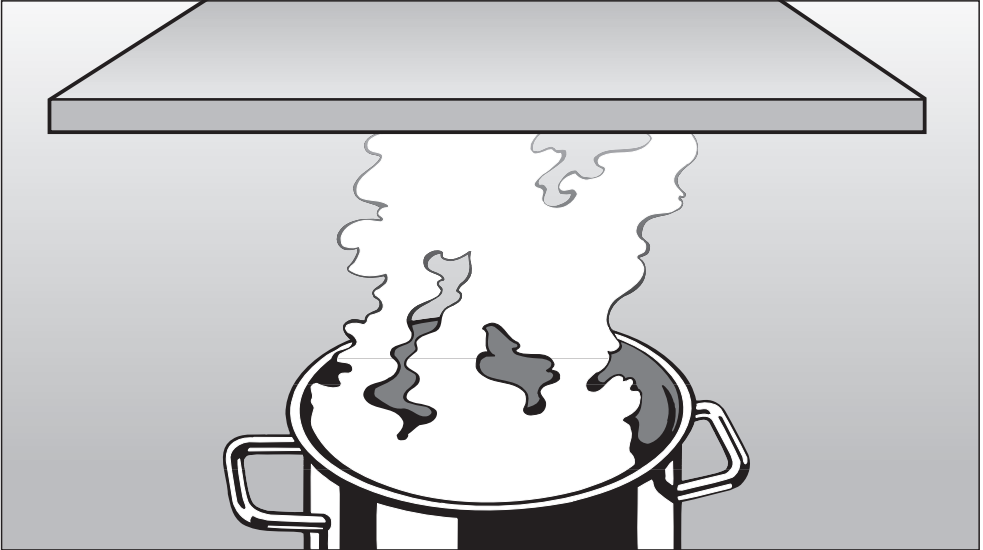


Instructions d'utilisation et d'installation



Système de ventilation DA 362-110

Afin de prévenir les accidents
et d'éviter d'endommager l'appareil,
veuillez lire attentivement les
instructions suivantes **avant** de
l'installer ou de l'utiliser.



Table des matières

INSTRUCTIONS IMPORTANTES SUR LA SÉCURITÉ	3
Fonctionnement	7
Description de la hotte	8
Utilisation	10
Interrupteur central	10
Manette de commande	10
Mise en marche du ventilateur	11
Sélection du niveau de puissance	11
Arrêt différé du fonctionnement	12
Arrêter le ventilateur	12
Éclairage vertical	12
Minuteries des filtres	13
Vérification du décompte d'utilisation des filtres	14
Reprogrammer les minuteries de filtre	15
Nettoyage et entretien	18
Nettoyage de l'enceinte	18
Filtres à graisse	19
Filtres à charbon actif	21
Changer l'ampoule halogène	22
Service après-vente	23
Instructions d'installation	25
Aidez à protéger l'environnement	26
Fiche technique et branchement électrique	27
Dimensions de l'appareil	28
Installation	29
Installation	30
Mode d'extraction d'air	31
Mode de recyclage	32
Mise en place de la manette de commande	33
Rallonge pour la manette de commande	33
Branchement électrique	34
Extraction d'air	35
Vanne de condensation	36

INSTRUCTIONS IMPORTANTES SUR LA SÉCURITÉ

Veillez lire toutes les instructions du système de ventilation avant de l'installer ou de l'utiliser.

Cet appareil est destiné à un usage domestique seulement. Toute autre utilisation est déconseillée. Le fabricant décline toute responsabilité à l'égard des dommages causés par une mauvaise utilisation.

Cet appareil répond aux exigences actuelles en matière de sécurité. L'utilisation inappropriée de cet appareil peut causer des blessures et des dommages matériels.

LISEZ ET CONSERVEZ CES INSTRUCTIONS

AVERTISSEMENT

Cet appareil est destiné à la ventilation générale seulement.

Ne l'utilisez pas pour évacuer des vapeurs ou des substances dangereuses ou explosives.

■ Cet appareil est conçu pour évacuer uniquement la fumée et les odeurs de cuisson.

■ Confiez l'installation et la mise à la terre de l'appareil à un professionnel. Pour garantir la sécurité électrique de l'appareil, il faut le raccorder à une installation de mise à la terre appropriée. Il est essentiel de respecter cette exigence élémentaire en matière de sécurité. En cas de doute, faites vérifier l'installation électrique de la maison par un électricien qualifié. Le fabricant ne peut pas être tenu responsable des dommages causés par l'absence d'une installation de mise à la terre ou une installation déficiente.

■ Avant de raccorder l'appareil à la source d'alimentation électrique, assurez-vous que la tension et la fréquence correspondent à celles indiquées sur la plaque signalétique. Dans le doute, consultez un électricien qualifié.

■ Confiez l'installation et les réparations uniquement à un professionnel, conformément aux normes de sécurité en vigueur. Il peut être dangereux de confier ces travaux à des personnes non qualifiées et le fabricant n'en sera pas tenu responsable.

INSTRUCTIONS IMPORTANTES SUR LA SÉCURITÉ

■ Cet appareil n'a pas été conçu pour être utilisé sur un bateau ou dans des engins mobiles, comme des avions ou des véhicules récréatifs, mais c'est toutefois possible dans certaines circonstances. Communiquez vos exigences particulières au détaillant Miele le plus près ou au Service technique Miele.

■ Avant de nettoyer ou de réparer l'appareil, coupez l'alimentation électrique à partir du panneau de service et bloquez les dispositifs de sectionnement pour éviter que l'alimentation soit rétablie par accident. Si les dispositifs de sectionnement ne peuvent être bloqués, apposez une note d'avertissement bien visible sur le panneau de service.

■ Avant de jeter un appareil hors d'usage, débranchez-le, coupez le cordon d'alimentation et retirez les portes, s'il y a lieu, par mesure de sécurité.

Utilisation

■ Ne laissez pas les enfants se servir de l'appareil ou jouer avec celui-ci ou ses commandes. Ne laissez pas les personnes âgées ou handicapées se servir de l'appareil sans surveillance.

■ Faites attention lorsque vous flambez des aliments sous la hotte. Les flammes pourraient être aspirées par la hotte ou les filtres à graisse pourraient s'enflammer.

■ N'utilisez jamais de brûleur à gaz sans casserole.

■ Ne laissez pas une surface de cuisson sans surveillance lorsque vous vous en servez. Les aliments, l'huile et la graisse surchauffés pourraient s'enflammer.

■ N'utilisez pas la hotte si les filtres à graisse ne sont pas en place.

■ Nettoyez régulièrement les filtres à graisse. Des filtres sales constituent un risque d'incendie.

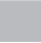
■ N'utilisez jamais un nettoyeur à vapeur pour nettoyer la hotte. La vapeur peut endommager les composants électriques et causer un court-circuit.


■ Dans les secteurs où il existe un risque d'infestation par des coquerelles ou autre vermine, gardez l'appareil et les alentours propres en tout temps. Tout dommage causé par la vermine n'est pas couvert par la garantie.

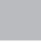
■ Lorsque vous cuisinez sur une plaque de cuisson, mettez toujours la hotte en marche pour prévenir les dommages causés par la condensation.

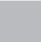
INSTRUCTIONS IMPORTANTES SUR LA SÉCURITÉ

AVERTISSEMENT - POUR RÉDUIRE LES RISQUES DE FEU DE FRITURE SUR LA CUISINIÈRE :


 Ne laissez jamais la surface de cuisson sans surveillance lorsque les brûleurs sont réglés à des températures élevées. Les débordements causent de la fumée et les résidus gras peuvent s'enflammer. Faites chauffer les huiles graduellement à feu doux ou moyen.

 Mettez toujours la hotte en marche lorsque vous cuisinez à température élevée ou des aliments flambés.

 Nettoyez le ventilateur fréquemment. Vous ne devriez pas laisser la graisse s'accumuler dans le ventilateur ou dans les filtres.


 Utilisez des casseroles de grosseur appropriée. Utilisez toujours des casseroles dont la grosseur correspond à celle des éléments de la surface de cuisson.

AVERTISSEMENT POUR RÉDUIRE LES RISQUES DE BLESSURES EN CAS DE FEU DE FRITURE, RESPECTEZ LES CONSIGNES SUIVANTES :

 **ÉTOUFFEZ LES FLAMMES** à l'aide d'un couvercle étanche, d'une tôle à biscuits ou d'un plateau de métal, puis éteignez le brûleur.

ATTENTION AUX BRÛLURES. Si les flammes ne s'éteignent pas immédiatement, **ÉVACUEZ LES LIEUX ET APPELEZ LES POMPIERS.**

 **NE MANIPULEZ JAMAIS UN POÊLON ENFLAMMÉ** - Vous pourriez vous brûler.


 **N'UTILISEZ PAS D'EAU**, y compris les serviettes ou linges mouillés, car il pourrait se produire une violente explosion de vapeur.


 Utilisez un extincteur **SEULEMENT** si :

- Vous disposez d'un extincteur de classe A-B-C et vous savez vous en servir.
- Il s'agit d'un petit feu et celui-ci est concentré dans la zone où il a commencé.
- Vous avez appelé les pompiers.
- Vous pouvez combattre l'incendie en ayant le dos tourné vers une sortie.

INSTRUCTIONS IMPORTANTES SUR LA SÉCURITÉ

Installation

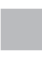
 **AVERTISSEMENT**
Afin de réduire le risque d'incendie, utilisez uniquement des conduits en métal.


 Lorsque vous installez la hotte, respectez les distances minimales de sécurité recommandées entre la plaque de cuisson Miele et la hotte.


- 22 po (55 cm) pour les plaques de cuisson électriques
- 26 po (65 cm) pour les plaques de cuisson au gaz
- 26 po (65 cm) pour une grille à découvert

Si le code du bâtiment en vigueur requiert une plus grande distance, suivez ces recommandations.


Pour ce qui est des appareils de cuisson d'une autre marque que Miele, maintenez les distances sécuritaires recommandées par le fabricant dans son manuel d'utilisation. S'il y a plus d'un appareil sous la hotte et que les distances de sécurité minimales diffèrent, optez pour la plus grande.


 Faites attention de ne pas endommager les fils électriques ou la plomberie cachés lorsque vous percez des trous dans le mur ou le plafond.

 N'utilisez pas de rallonge pour raccorder l'appareil à l'alimentation électrique, car elle ne permet pas de garantir les conditions de sécurité nécessaires à cet appareil (danger de surchauffe).


 N'installez pas la hotte au-dessus d'une surface de cuisson à com-

bustible solide.

 Tous les raccords, dispositifs de scellement et matériaux utilisés pour installer les conduits doivent être fabriqués de matériaux certifiés ininflammables.

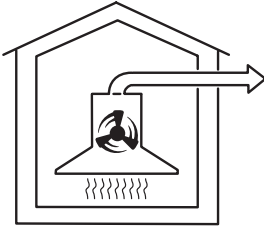
 Ne raccordez jamais la hotte à une cheminée active, à un évent de sècheuse, à un tuyau d'évent ou à la conduite de ventilation d'une pièce. Demandez les conseils d'un professionnel avant de raccorder la hotte à une cheminée ou à un tuyau d'évent inactif.

 Les hottes canalisées doivent toujours être éventées à l'extérieur.

 Assurez-vous que la circulation d'air dans la pièce est suffisante pour la combustion et l'évacuation de tous les appareils de chauffage non électriques (chauffe-eau, cuisinière au gaz, four au gaz, etc.), sinon il pourrait se produire une contre-explosion. Suivez les consignes du fabricant des produits de chauffage et les normes de sécurité établies par la National Fire Protection Association (NFPA) (Association nationale de la protection contre les incendies, É-U.) ou la American Society for Heating, Refrigeration and Air Conditioning Engineers (ASHRAE) (Société américaine des ingénieurs en chauffage, en réfrigération et en climatisation). En cas de doute, consultez un professionnel.

La hotte fonctionne en deux modes :

... Évacuation :

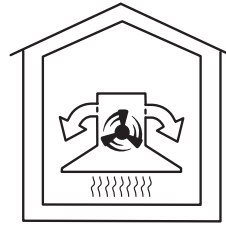


L'air est aspiré et purifié par les filtres à graisse, puis il est évacué à l'extérieur.

La hotte est munie d'un **clapet de non-retour**. Le clapet de non-retour se ferme automatiquement lorsque la hotte est éteinte afin d'éviter un échange d'air entre l'extérieur et la cuisine.

Lorsque la hotte fonctionne, la pression de l'air du ventilateur d'extraction ouvre automatiquement le clapet, permettant ainsi d'évacuer l'air et les odeurs de cuisine à l'extérieur.

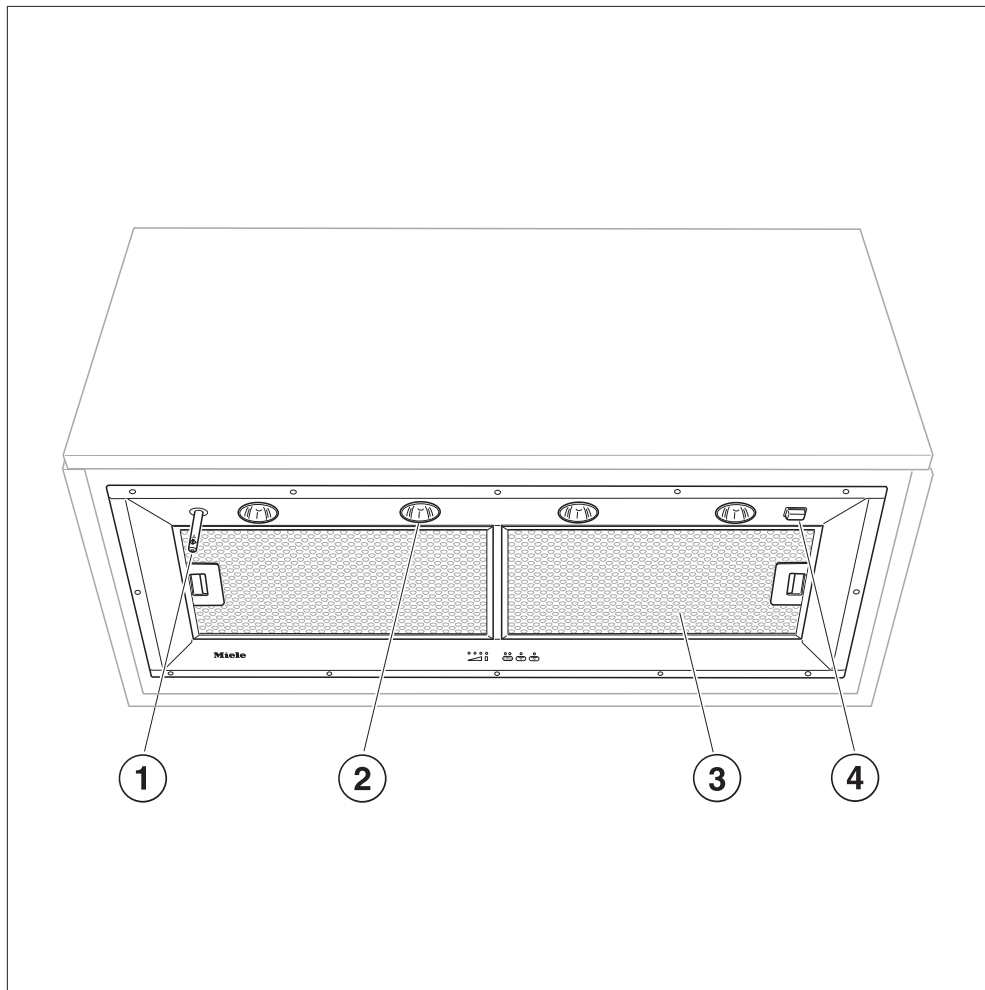
... Recyclage :



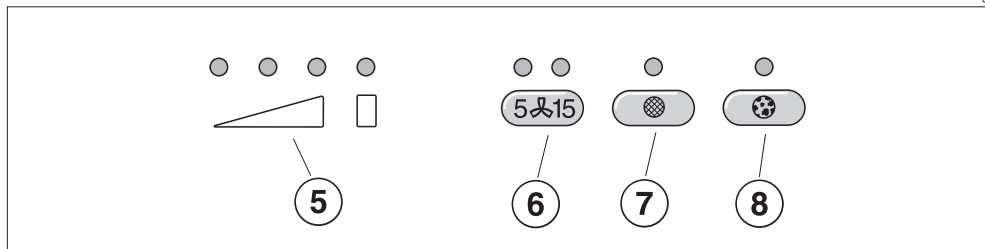
L'air est aspiré par les filtres à graisse et **les filtres à charbon actif**. Ainsi purifié, l'air est ensuite réintroduit dans la cuisine par un évent au haut de la cheminée de la hotte. Vous pouvez vous procurer les filtres à charbon actif auprès de votre détaillant Miele ou auprès du service de soutien technique de Miele.

Avant d'utiliser la hotte en mode de recyclage, assurez-vous que les filtres à charbon actif sont bien installés. Voir "Nettoyage et entretien".

Description de la hotte



dan 139



① Manette de commande

Le ventilateur et l'éclairage fonctionnent aussi au moyen de la manette de commande.

② Éclairage vertical

③ Filtres à graisse

④ Interrupteur principal

⑤ Niveaux de puissance du ventilateur

⑥ Arrêt différé du fonctionnement

Le bouton active la fonction d'arrêt différé. Le ventilateur est programmable pour un arrêt différé automatique de 5 ou de 15 minutes de fonctionnement de plus.

⑦ Bouton des filtres à graisse

L'indicateur se trouvant à côté du bouton de filtre à graisse s'allume lorsque les filtres à graisse doivent être nettoyés.

Ce bouton peut aussi être utilisé:

- pour reprogrammer la minuterie de filtre à graisse après avoir nettoyé les filtres à graisse et le panneau d'entrée d'air (voir "Nettoyage et entretien").
- pour indiquer combien de temps le filtre à graisse ont été utilisés (voir "Utilisation / Minuteries des filtres").
- pour changer le nombre d'heures comptées par la minuterie de filtre à graisse (voir "Utilisation / Reprogrammer les minuteries de filtre").

⑧ Bouton des filtres à charbon actif

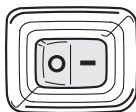
Le voyant placé au-dessus du bouton des filtres à charbon actif s'allume lorsque ces filtres sont saturés et qu'il faut les remplacer.

Ce bouton est aussi utilisé:

- pour reprogrammer le minuteur de filtre à charbon après avoir changé les filtres (voir "Nettoyage et entretien").
- pour indiquer combien de temps les filtres à charbon ont été utilisés (voir "Utilisation / Minuteurs des filtres").
- pour changer le nombre d'heures comptées par le minuteur du filtre à charbon (voir "Utilisation / Reprogrammer les minuteries de filtre").

Utilisation

Interrupteur central

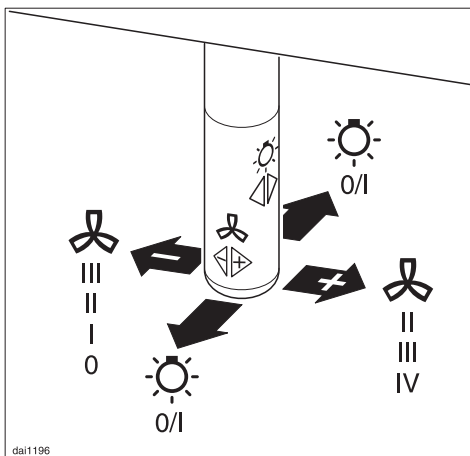


Appuyez sur le bouton "I" pour mettre en marche le ventilateur et allumer l'éclairage.

Si vous n'avez pas l'intention de vous servir de l'appareil avant longtemps (p. ex., en période de vacances), coupez le courant en appuyant sur le bouton "0" de l'interrupteur central.

Lorsque vous remettrez la hotte en marche, celle-ci fonctionnera au niveau de puissance utilisé précédemment.

Manette de commande



Cette manette sert à régler la puissance du ventilateur et à allumer l'éclairage vertical.

Mise en marche du ventilateur

- Appuyez une fois sur la manette de commande vers la droite.



Le ventilateur se met en marche au niveau "II" et le deuxième voyant de niveau de puissance s'allume.

Sélection du niveau de puissance

- Appuyez sur la manette de commande vers la droite pour augmenter la vitesse du ventilateur.

Le voyant correspondant à cette vitesse s'allume.

Les niveaux "1" à "3" (voyants lumineux verts) suffisent pour la cuisson normale.

Réglage de ventilation intensive



Le niveau "4" (voyant lumineux jaune) devrait être utilisé pour frire ou cuisiner des aliments avec une forte saveur pour une courte durée.

Capacité de rendement du ventilateur

La capacité maximale de circulation d'air est de 850 pi cube/min. Des facteurs tels un diamètre de conduit petit ainsi que le nombre de coudes peuvent influencer sur cette valeur.

Le débit d'air sera légèrement inférieur en mode de recyclage en raison du filtre à charbon actif.

Le niveau 1 correspond à 40 % de la capacité de rendement.

Le niveau 2 correspond à 60 % de la capacité de rendement.

Le niveau 3 correspond à 80% de la capacité de rendement.

Le niveau 4 correspond à 100 % de la capacité de rendement.

Utilisation

Arrêt différé du fonctionnement

Si les odeurs ou la fumée persistent après la cuisson, vous pouvez sélectionner la fonction d'arrêt différé afin de faire fonctionner la hotte durant 5 ou 15 minutes de plus.



- Appuyez sur le bouton d'arrêt différé alors que le ventilateur est encore en marche :

Appuyer une fois =

différé 5 minutes (indicateur gauche s'allume)

Appuyer deux fois =

différé 15 minutes (indicateur droit s'allume)

Pour désactiver la fonction d'arrêt différé, appuyez de nouveau sur le bouton.

Arrêter le ventilateur

- Tournez la manette de commande vers la gauche jusqu'à ce que le ventilateur s'arrête et que les voyants lumineux du niveau de puissance s'éteignent.

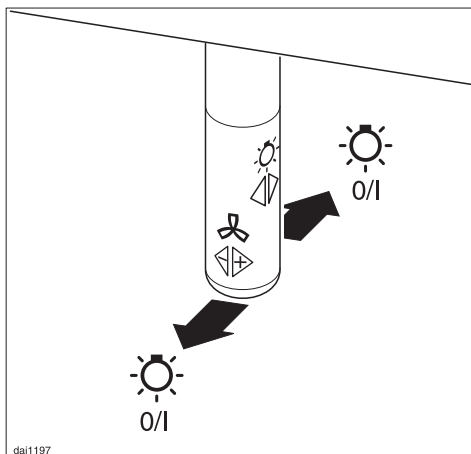
Arrêt automatique de sécurité

Le ventilateur s'arrêtera automatiquement 10 heures après la dernière manipulation de la manette de commande. L'éclairage reste allumé.

- Appuyez une fois sur la manette de commande vers la droite afin de remettre le ventilateur en marche.

Éclairage vertical

Il est possible d'allumer et d'éteindre l'éclairage vertical indépendamment sans se servir du ventilateur.



- Pour allumer ou éteindre, appuyez sur la manette de commande soit une fois vers l'arrière, soit une fois vers l'avant.

Minuterie des filtres

Minuterie des filtres à graisse

La minuterie décompte les heures de fonctionnement. Le voyant de saturation des filtres à graisse s'allumera après 30 heures de fonctionnement. Les filtres doivent alors être nettoyés. Après les avoir nettoyés et replacés, remettez la minuterie à zéro.



- Pour ce faire, appuyez sur le bouton des filtres à graisse durant 3 secondes environ.

Le voyant de saturation s'éteindra.

Pour modifier le nombre d'heures de fonctionnement, consultez la partie "Reprogrammation des minuterie".

Filtres à charbon actif

La minuterie des filtres à charbon actif n'est pas préprogrammée. Veuillez la programmer en vous reportant à "Utilisation / Reprogrammation de la minuterie des filtres à charbon actif". Le voyant de saturation des filtres à charbon actif s'allumera lorsque la durée de fonctionnement préprogrammée sera écoulée. Il faut alors **remplacer les filtres** et remettre la minuterie à zéro.



- Pour ce faire, appuyez sur le bouton des filtres durant 3 secondes environ.

Le voyant de saturation s'éteindra.

Utilisation

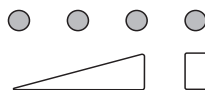
Vérification du décompte d'utilisation des filtres

Pour vérifier la durée programmée déjà écoulée :

- Appuyez sur la manette de commande vers la gauche pour mettre le ventilateur en marche.



- Appuyez sur le bouton des filtres à graisse ou sur celui des filtres à charbon actif.



Le nombre de voyants clignotants indique le pourcentage d'heures programmées déjà utilisées.

- 1 voyant = 25 %
- 2 voyants = 50 %
- 3 voyants = 75 %
- 4 voyants = 100 %

Cette information demeure en mémoire en cas de panne de courant.

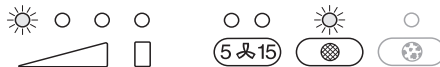
Reprogrammer les minuteries de filtre

La minuterie des filtres à graisse est programmée pour 30 heures de fonctionnement. Cette durée peut être augmentée à 40 ou à 50 heures ou être réduite à 20 heures.

- Il est recommandé de programmer 20 heures de fonctionnement si vous cuisinez régulièrement ou si vous faites de la grande friture.
- De même, il est recommandé de programmer 20 heures de fonctionnement si vous cuisinez rarement. Sinon, la graisse qui s'accumule sur une longue période durcira et il sera plus difficile de nettoyer les filtres.

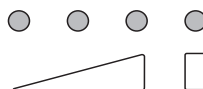
Reprogrammation de la minuterie des filtres à graisse

- Appuyez sur la manette vers la gauche pour mettre le ventilateur hors service.



- Appuyez simultanément sur le bouton d'arrêt différé et sur le bouton des filtres à graisse.

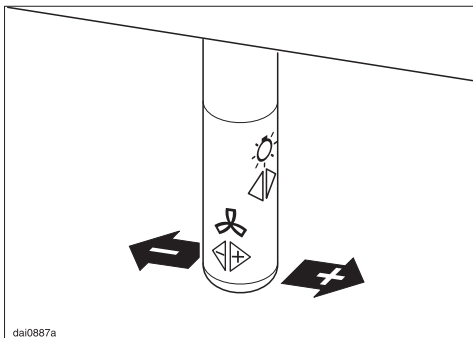
Le voyant de saturation des filtres ainsi que l'un des voyants du niveau de puissance du ventilateur se mettent à clignoter.



Les voyants du niveau de puissance du ventilateur affichent la durée programmée (de gauche à droite) :

- le 1er voyant indique 20 heures
- le 2e voyant indique 30 heures
- le 3e voyant indique 40 heures
- le 4e voyant indique 50 heures

Utilisation



- Sélectionnez la durée souhaitée au moyen de la manette de commande. Appuyez vers la gauche pour une durée de fonctionnement plus courte et vers la droite, pour une durée plus longue.



- Mettez cette sélection en mémoire en appuyant sur le bouton des filtres à graisse.

Tous les voyants s'éteignent.

Si cette procédure n'est pas mise en mémoire dans les quatre minutes suivant la programmation, le fonctionnement de la hotte passera par défaut au réglage précédent.

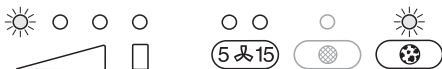
Reprogrammation de la minuterie des filtres à charbon actif

Les filtres à charbon actif peuvent servir seulement en mode de recyclage d'air et ne peuvent servir à évacuer des vapeurs.

La minuterie des filtres à charbon actif **n'est pas préprogrammée**.

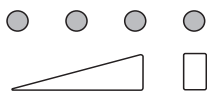
Avant d'utiliser la hotte en mode de recyclage d'air, vous devez programmer la minuterie des filtres à charbon actif.

- Appuyez sur la manette de commande vers la gauche pour mettre le ventilateur hors service.



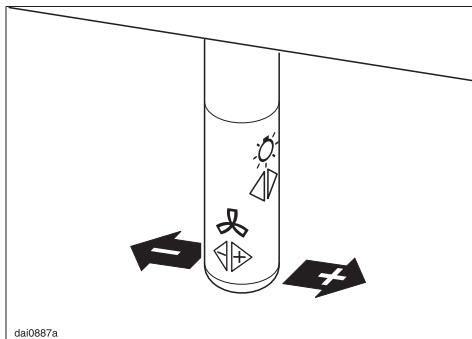
- Appuyez simultanément sur le bouton d'arrêt différé et sur celui des filtres.

Le voyant de saturation des filtres ainsi que l'un des voyants du niveau de puissance du ventilateur se mettent à clignoter.



Les voyants du niveau de puissance du ventilateur indiquent la durée programmée (de gauche à droite) :

- le 1er voyant indique 120 heures
- le 2e voyant indique 180 heures
- le 3e voyant indique 240 heures
- le 4e voyant indique une durée illimitée.



- Sélectionnez la durée souhaitée au moyen de la manette de commande. Appuyez vers la gauche pour une durée de fonctionnement plus courte et vers la droite, pour une durée plus longue.



- Mettez cette sélection en mémoire en appuyant sur le bouton des filtres à charbon actif.

Tous les voyants s'éteignent.

Si cette procédure n'est pas mise en mémoire dans les 4 minutes suivant la programmation, le fonctionnement de la hotte passera par défaut au réglage précédent.

Nettoyage et entretien

Avant de nettoyer ou de procéder à l'entretien de la hotte, débranchez-la soit en enlevant le fusible, soit en basculant le disjoncteur.

Nettoyage de l'enceinte

Mise en garde : N'utilisez jamais des produits nettoyants abrasifs, des éponges à récurer, de la paille de fer ou des produits caustiques pour fours. Ce type de produits endommage la surface de la hotte.

- Toutes les surfaces externes ainsi que les commandes peuvent être nettoyées à l'eau chaude avec un savon liquide doux, en utilisant une éponge douce.
- Essuyez les surfaces avec un tissu doux.

Ne mettez pas trop d'eau en nettoyant les commandes. L'eau pourrait pénétrer dans les composants électroniques et les endommager.

Acier inoxydable

Vous pouvez nettoyer les surfaces en acier inoxydable avec un produit approprié non abrasif.

Afin d'éviter les salissures récurrentes, vous pouvez aussi utiliser un produit traitant pour acier inoxydable. Appliquez le produit en petite quantité, en exerçant une pression égale sur la surface à nettoyer.

Commandes en acier inoxydable en couleur

Ces commandes peuvent se décolorer ou être endommagées si elles ne sont pas nettoyées régulièrement. N'utilisez pas de nettoyant destiné à traiter l'acier inoxydable.

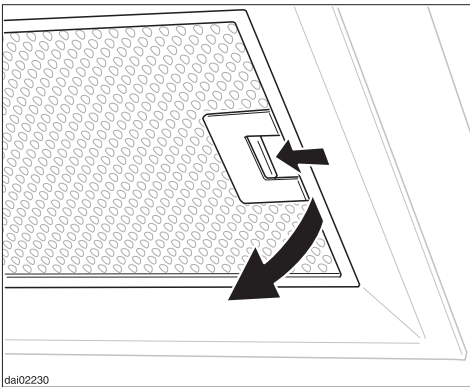
Filtres à graisse

Les filtres à graisse en métal réutilisables servent à filtrer l'air dans la cuisine pour en retirer les particules (particules de graisse, poussières, etc.).



Les filtres à graisse devraient être nettoyés toutes les 3 à 4 semaines ou lorsque le voyant de saturation des filtres s'allume.

Un filtre sale constitue un risque d'incendie.



- Pour retirer les filtres à graisse, appuyez sur les pinces de verrouillage dans un mouvement vers l'intérieur du filtre à changer. En tenant bien, tirez le filtre vers le bas et détachez-le.

Veillez à ne pas laisser tomber le filtre sur la plaque de cuisson après l'avoir détaché.

Nettoyage des filtres à graisse

- Nettoyage:

- **à la main** : utilisez une brosse à récurer, de l'eau chaude et un détergent doux.
- **en lave-vaisselle** : Placez les filtres en position à la fois verticale et diagonale dans le panier inférieur. Ajustez le panier supérieur au besoin. Assurez-vous que le bras gicleur peut pivoter librement.

Selon le détergent, le nettoyage des filtres à graisse dans un lave-vaisselle peut décolorer définitivement la surface des filtres. Toutefois, cette décoloration ne nuira pas à leur efficacité.

- Après les avoir nettoyés, laissez les filtres sécher à l'air sur une serviette en éponge.
- Profitez-en pour nettoyer des salissures ou de la graisse accumulées dans l'enceinte des filtres afin de prévenir tout risque d'incendie.

Nettoyage et entretien

Insertion des filtres à graisse

Au moment de replacer les filtres à graisse, assurez-vous que les pinces de verrouillage soient fixées vers le bas face à la surface de cuisson.

Si les filtres sont remplacés incorrectement, introduisez un petit tournevis dans la fente le long du bord de chaque filtre afin de dégager celui-ci de l'enceinte.



- Après avoir remplacé les filtres à graisse, appuyez sur le bouton des filtres à graisse durant 3 secondes pour remettre la minuterie à zéro. Le voyant de saturation des filtres s'éteindra.
- Si vous nettoyez les filtres à graisse avant que la minuterie ait atteint la durée de fonctionnement maximale, appuyez sur le bouton des filtres à graisse durant 6 secondes pour remettre la minuterie à zéro.

Filtres à charbon actif

En mode de recyclage, vous devez utiliser quatre filtres à charbon actif, en plus des filtres à graisse. Les filtres à charbon actif sont conçus pour absorber les odeurs de cuisine. Ils sont placés dans la voûte de la hotte, au-dessus des filtres à graisse.

Les filtres à charbon actif peuvent être commandés auprès du service technique de Miele.

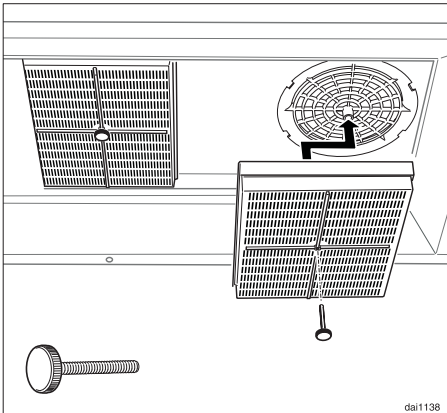
Numéro sans frais aux

États-Unis : 1 800 999-1360

Au Canada : 1 800 565-6435

Demandez l'article n° 03 174 713.

- Pour pouvoir retirer les filtres à charbon actif, vous devez auparavant enlever les filtres à graisse (Voir "Nettoyage et entretien des filtres à graisse").



- Insérez les filtres à charbon actif et fixez-les avec les vis fournies à cet effet.
- Remplacez les filtres à graisse.

Avant la mise en service :

- Programmez la minuterie des filtres à charbon actif (voir "Fonctionnement et programmation de la minuterie des filtres à charbon actif").



Remplacez les filtres à charbon actif lorsque le voyant de saturation de ces filtres s'allumera. Ce type de filtres devrait être remplacé tous les six mois ou dès qu'ils n'absorbent plus les odeurs efficacement.

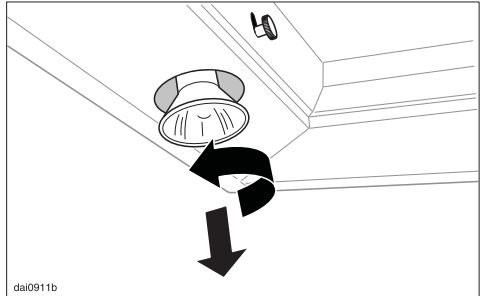
- Après avoir remplacé les filtres à charbon actif, appuyez le bouton correspondant durant 3 secondes pour remettre la minuterie de ces filtres à zéro. Le voyant de saturation des filtres s'éteindra.
- Si vous remplacez les filtres à charbon actif avant que la minuterie ait atteint la durée de fonctionnement maximale, vous devez remettre la minuterie à zéro en appuyant sur le bouton correspondant à ces filtres durant 6 secondes.

Nettoyage et entretien

Changer l'ampoule halogène

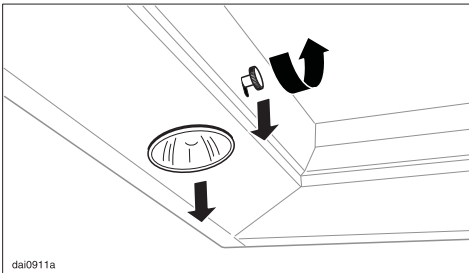
Avant de changer l'ampoule, débranchez la hotte soit en enlevant le fusible, soit en basculant le disjoncteur.

Les ampoules halogènes chauffent fortement et vous pourriez vous brûler les mains. N'essayez pas de changer les ampoules avant qu'elles aient suffisamment refroidi. Ne touchez pas la surface de l'ampoule. Les empreintes digitales ou les huiles du corps qui se déposent sur l'ampoule réduisent sa durabilité. Respectez les recommandations du fabricant.



- Tournez l'ampoule vers la gauche et tirez-la vers le bas.
- Placez la nouvelle ampoule dans l'ordre inverse.
- Remplacez les filtres à graisse.

- Enlevez les filtres à graisse.



- Desserrez la vis de l'ampoule et faites-la glisser vers le bas.
- Serrez la vis.

Si vous ne pouvez pas réparer certaines pannes, communiquez avec :

– votre détaillant Miele

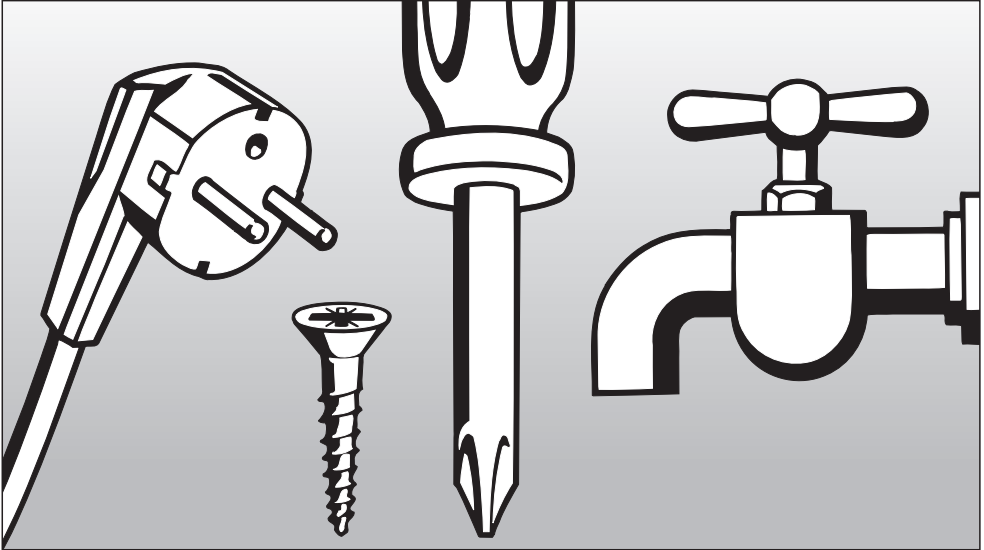
ou

– le Service technique Miele

États-Unis 1 800 999-1360
techserv@mieleusa.com

Canada 1 800 565-6435
service@miele.ca

Lorsque vous communiquez avec le Service technique, précisez le modèle et le numéro de série de votre appareil. Ces renseignements figurent sur la plaque signalétique qui est visible une fois que vous avez retiré le filtre à graisse.



Instructions d'installation

Aidez à protéger l'environnement

Enlèvement des produits d'emballage

La boîte de carton et les produits d'emballage protègent l'appareil durant le transport. Ces matériaux sont biodégradables et recyclables. Veuillez les recycler.

Pour prévenir les risques de suffocation, débarrassez-vous des emballages, sacs et autres produits en plastique en toute sécurité et tenez-les hors de la portée des enfants.

Mise au rebut de votre ancien appareil

Les vieux appareils peuvent contenir des matériaux recyclables. Veuillez communiquer avec le centre de recyclage de votre localité pour savoir comment les recycler.

Avant de mettre au rebut votre ancienne hotte, débranchez-la et coupez le cordon d'alimentation électrique pour prévenir les accidents.

Fiche technique et branchement électrique

Tous les travaux électriques doivent être effectués par un technicien qualifié, conformément aux normes nationales et locales en matière de sécurité.

L'installation, les réparations et autres travaux effectués par des personnes non qualifiées peuvent être dangereux et le fabricant ne peut en être tenu responsable.

Assurez-vous que l'appareil est HORS TENSION lors des travaux d'installation ou de réparation.

Avant d'installer la hotte, assurez-vous que les données techniques - tension, charge et intensité du courant - indiquées sur la plaque signalétique de l'appareil (placée derrière le filtre à graisse) correspondent bien à celles du réseau électrique de la résidence.

En cas de doute concernant le branchement de cet appareil à votre installation électrique, communiquez avec un électricien agréé ou avec le Service technique Miele.

Canada : 1 800 565-6435

MISE EN GARDE :
CET APPAREIL DOIT ÊTRE MIS À LA TERRE

Remarque

La hotte est munie d'un cordon d'alimentation de 5 pi (1,5 m), doté d'une fiche NEMA 5-15 se branchant à une prise de courant de 120 V, 60 Hz, 15 A.

Charge maximale

- DA 326-1 i 365 W

- DA 329-1 i 365 W

Éclairage

- DA 326-1 i 1 x 15 W

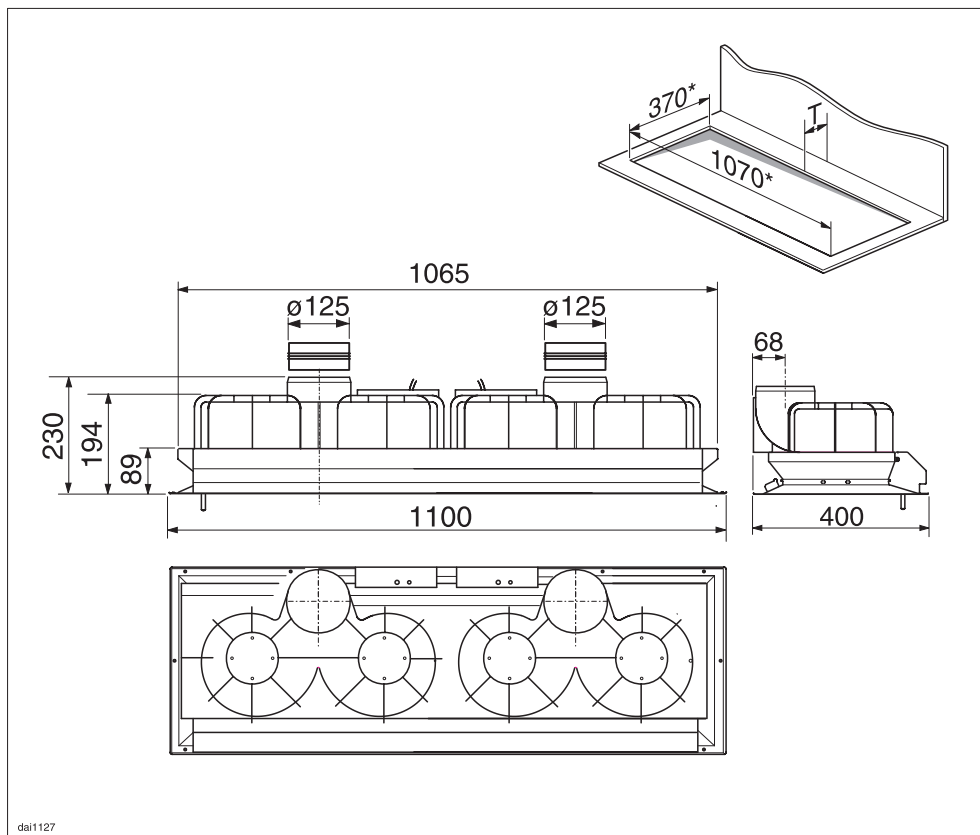
- DA 329-1 i 1 x 16 W

Tension 120 V

Fréquence 60 Hz

Intensité 15 A

Dimensions de l'appareil



*Dimensions de l'encastement

prévoyez une profondeur **T**, de $1 \frac{9}{16}$ po (40 mm) minimum à l'arrière du meuble.

mm	pouces
68	$2 \frac{3}{4}$ po
89	$3 \frac{1}{2}$ po
125	5 po
150	6 po
194	$7 \frac{5}{8}$ po
230	$9 \frac{1}{16}$ po
370	$14 \frac{9}{16}$ po
400	$15 \frac{3}{4}$ po
1065	$41 \frac{15}{16}$ po
1070	$42 \frac{1}{8}$ po
1100	$43 \frac{5}{16}$ po

N'installez pas cette hotte au-dessus d'un appareil qui fonctionne au combustible solide.

La **distance sécuritaire minimale** autorisée entre le haut d'une surface de cuisson Miele et le bas de la hotte est de :

- 22 po (55 cm)
au-dessus des plaques de cuisson électriques
- 26 po (65 cm)
au-dessus des plaques de cuisson au gaz
- 26 po (65 cm)
au-dessus d'un gril à découvert.

Pour ce qui est des appareils de cuisson autres que ceux de la marque Miele, respectez les distances sécuritaires que le fabricant recommande dans les instructions d'installation et de mise en service.

S'il y a plus d'un appareil installé sous la hotte et que les distances sécuritaires minimales diffèrent d'un appareil à un autre, optez toujours pour la distance supérieure.

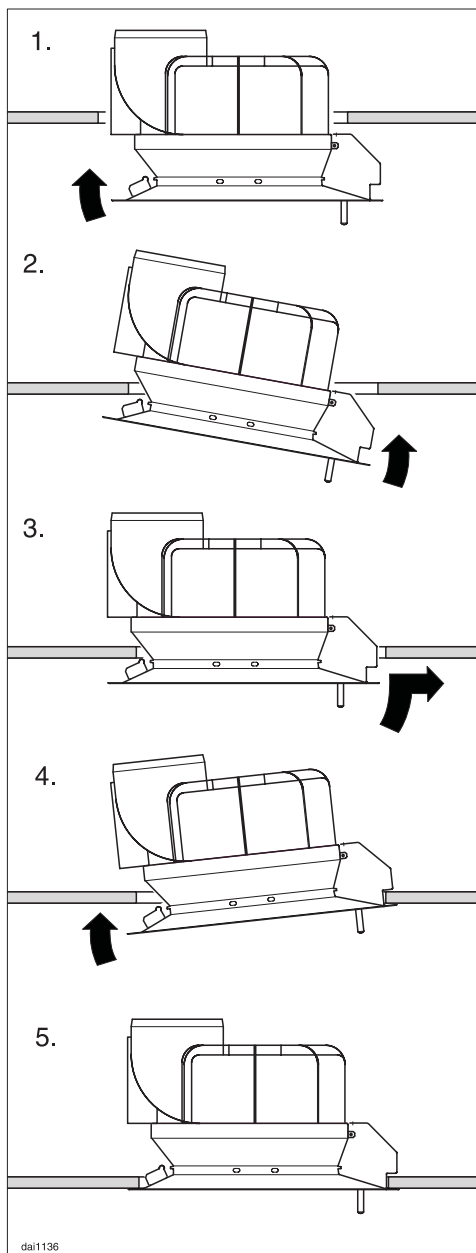
Respectez les normes locales relatives au code du bâtiment.

Reportez-vous aux "Instructions de sécurité" pour des précisions supplémentaires.

L'appareil devrait être installé à une distance de 26 po (65 cm) afin de garantir un plan de travail optimal sous la hotte.

Installation

Installation



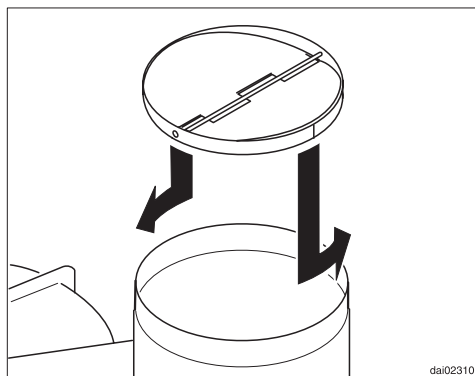
La hotte est conçue pour être encastrée ou placée dans un îlot de cuisine.

La partie supérieure (comprenant le moteur et l'unité du ventilateur) doit être accessible une fois la hotte installée. Si ce n'est pas le cas, assemblez le conduit et le câblage électrique **avant** l'installation.

- Insérez et positionnez la hotte selon le schéma, par un mouvement de bas en haut, dans l'espace d'encastrement.
- Fixez l'appareil dans l'enceinte au moyen des 12 boulons (3,5 x 16 mm) fournis à cet effet.

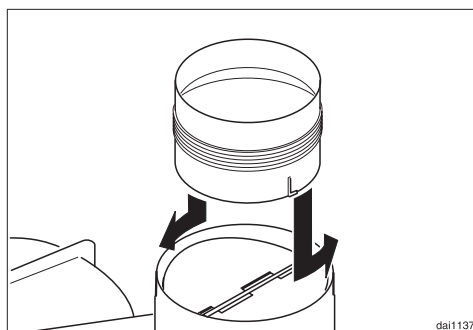
Mode d'extraction d'air

Clapets de non-retour



- Placez les **clapets de non-retour** dans les conduits d'évacuation en haut du bloc moteur afin qu'ils s'ouvrent vers le haut.
- Tournez les clapets de non-retour légèrement à gauche jusqu'à ce qu'ils s'enclenchent.

Collier de serrage



- Si vous utilisez des conduits de 5 po (125 mm), placez les colliers de serrage dans les raccords d'évacuation et tournez à gauche jusqu'à ce qu'ils s'enclenchent.

Raccord d'évacuation

- Raccordez le conduit au raccord d'évacuation avec des matériaux appropriés au type de conduit à installer (collier de durite, ruban adhésif en toile, etc.).

Note : Vous pouvez utiliser un raccord Y pour relier les deux raccords d'évacuation au même conduit.

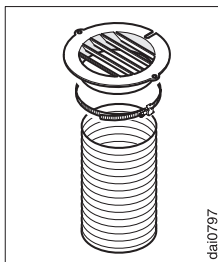
Installation

Mode de recyclage

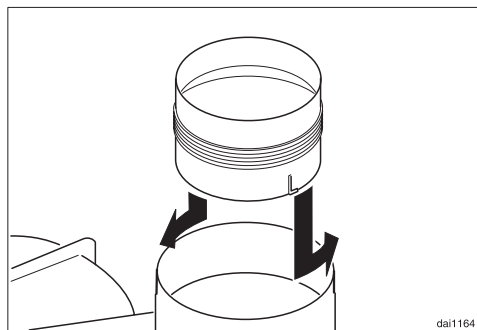
Si l'espace dont vous disposez ne convient pas au mode d'extraction d'air, vous devez faire convertir l'appareil pour qu'il fonctionne en mode de recyclage.

Pour ce faire, il vous faut les accessoires suivants que vous pouvez commander auprès de votre détaillant Miele ou auprès du service de soutien technique :

- 2 trusses de conversion pour le mode de recyclage d'air
- 4 filtres à charbon actif

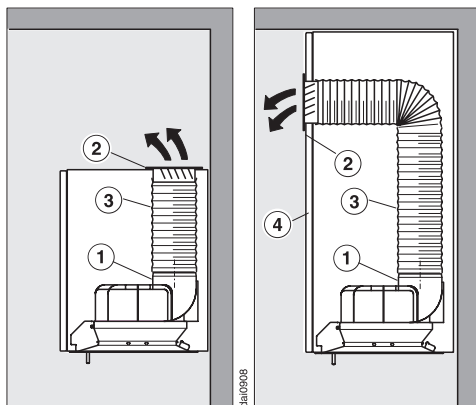


Collier de serrage



- Vous devez utiliser un collier de serrage en mode de recyclage d'air. Placez les colliers dans les raccords d'évacuation et tournez à gauche jusqu'à ce que les colliers s'enclenchent. N'insérez pas les clapets de non-retour.

Raccordement en mode de recyclage

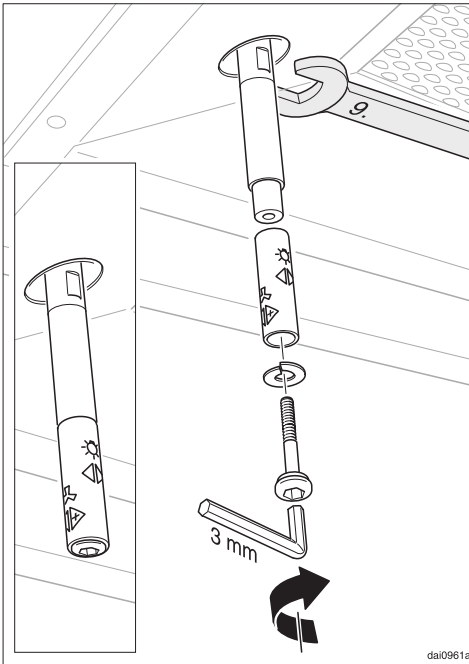



- Vous devez prévoir deux espaces d'encastrement à l'extrémité des tuyaux d'aération afin d'y installer les conduits de recyclage (2). Si vous installez la hotte au-dessus d'un îlot ou si vous l'encastrez dans un meuble de la hauteur du plafond, prévoyez un découpage approprié dans le panneau frontal (4).
- Le raccord d'évacuation (1) et le conduit de recyclage (2) sont rattachés par une goulotte ou un tuyau flexible (3) taillés sur mesure.

Au moment d'installer les conduits de recyclage, assurez-vous que les lamelles pointent vers le centre de la pièce et non vers un des murs ou vers le plafond.

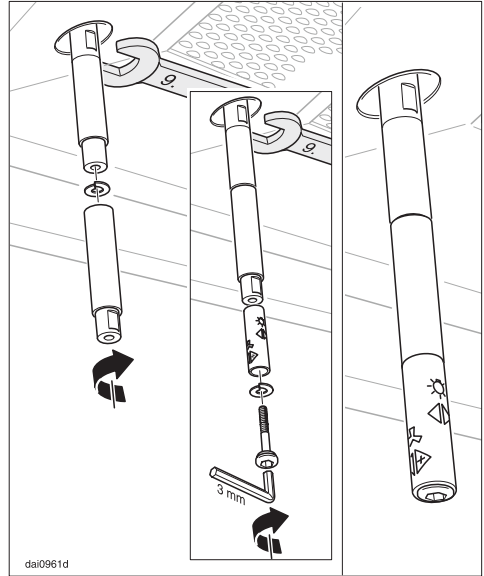
- Placez les filtres à charbon actif (voir "Nettoyage et entretien").

Mise en place de la manette de commande




- Insérez la partie inférieure de la manette dans le support prévu à cet effet et fixez le boulon et la rondelle, mais sans serrer.
- Tournez le côté de la manette affichant les commandes, de manière à ce que le symbole  soit visible de face.
- Serrez le boulon avec une clé à six pans creux, tout en serrant la manette en sens contraire au moyen d'une clé.

Rallonge pour la manette de commande



Il est possible de rallonger la manette afin qu'elle soit accessible plus facilement.

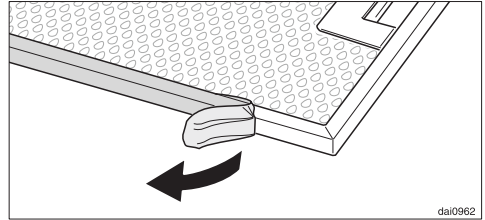
- Rattachez la partie inférieure de la manette à la rallonge au moyen d'une rondelle. Tournez la manette de manière à ce que le symbole  soit visible de face et serrez le boulon avec une clé à six pans creux, tout en serrant la base de la manette en sens contraire au moyen d'une clé.
- Placez une rondelle entre la base de la manette de commande et la rallonge. Serrez la rallonge à la main, tout en serrant la base de la manette en sens contraire au moyen d'une clé.

Installation

Branchement électrique

Avant de raccorder l'appareil à la source d'alimentation électrique, consultez la partie intitulée "Instructions sur la sécurité".

- Branchez le câble dans la prise de courant.



- Avant d'utiliser l'appareil, retirez les filtres à graisse et enlevez la feuille protectrice du cadre des filtres. Remplacez les filtres à graisse.

AVERTISSEMENT

Danger de fumée toxique.

Les appareils de cuisson au gaz dégagent du monoxyde de carbone qui peut être dangereux ou mortel si respiré.

Les gaz évacués qui sont extraits par la hotte devraient être évacués à l'extérieur de l'immeuble uniquement.

Ne pas faire aboutir les conduites d'évacuation dans les greniers, les garages, espaces de rangement, etc.

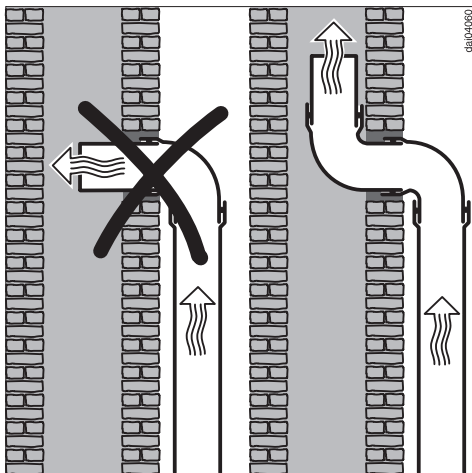
Pour prévenir les risques d'incendie, se servir uniquement de conduites de métal.

Veillez lire et suivre les **"INSTRUCTIONS IMPORTANTES SUR LA SÉCURITÉ"** pour prévenir les risques de blessures. Respecter le code du bâtiment lors de l'installation de la hotte.

Conduite d'évacuation et raccords

- Les conduites doivent être aussi droites et courtes que possible et avoir le moins de coudes prononcés possible.
- Pour une extraction d'air plus efficace, le diamètre de la conduite ne devrait pas être moins de 150 mm . Se servir de conduites plates peut réduire l'efficacité de l'extraction d'air.
- La hotte sera plus bruyante si des conduites plates ou rondes de moins de 150 mm de diamètre sont utilisées.
- Utiliser des tuyaux mous ou flexibles fabriqués de matériaux non inflammables pour les conduites d'évacuation.
- Lorsque la conduite est à l'horizontale, elle doit descendre de la hotte à au moins 1cm par mètre pour prévenir l'égouttement dans l'appareil.
- Si l'évacuation est conduite dans un mur extérieur, un évent de mur télescopique Miele peut être installé.

Extraction d'air



- Si l'évacuation est conduite dans un tuyau inactif, l'air doit être expédié parallèlement au courant du tuyau.

Ne jamais raccorder une hotte d'évacuation à une cheminée en activité, un évent de sécheuse, un tuyau d'évent, ou une conduite d'évent de pièce. Obtenir les conseils d'un spécialiste avant de raccorder un évent de hotte d'évacuation à une cheminée ou à un tuyau d'évent sans activité.

Vanne de condensation

Important:

Si les conduites passent dans les pièces, plafonds, garages, etc. où la température varie, il faudra peut-être mettre de l'isolant pour réduire la condensation. Dans certains cas, une vanne de condensation peut être requise pour accumuler et évaporer toute condensation pouvant se former.

Lors de l'installation d'une vanne de condensation, s'assurer de l'installer à la verticale et si possible, directement au-dessus de la prise d'évacuation.



Miele Limitée

Siège social au Canada

55G, East Beaver Creek Road
Richmond Hill (Ontario) L4B 1E5

Téléphone : (800) 643-5381
(905) 707-1171

Télécopieur : (905) 707-0177

www.miele.ca

info@miele.ca (questions générales)

professional@miele.ca (questions commerciales)

Service à la clientèle – Mielecare (Canada)

Téléphone : (800) 565-6435
(905) 850-7456

Télécopieur : (905) 850-6651

service@miele.ca (Service technique)