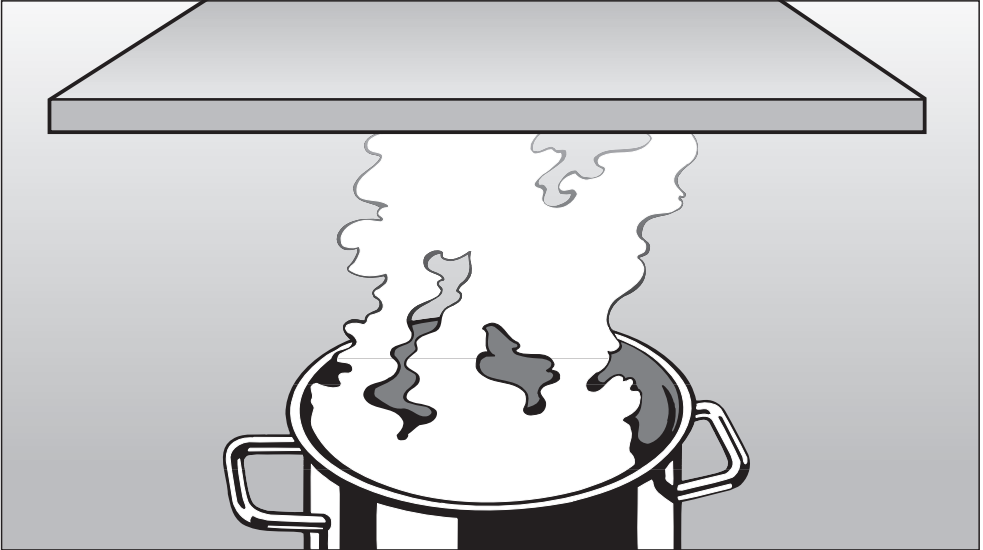


## Instructions d'utilisation et d'installation



## Système de ventilation

DA 251

DA 252-3

DA 259-3

Afin de prévenir les accidents  
et d'éviter d'endommager l'appareil,  
veuillez lire attentivement les  
instructions suivantes **avant** de  
l'installer ou de l'utiliser.



# Table des matières

---

<b>INSTRUCTIONS IMPORTANTES SUR LA SÉCURITÉ</b> . . . . .	3
<b>Description des fonctions</b> . . . . .	7
<b>Guide de l'appareil</b> . . . . .	8
<b>Utilisation</b> . . . . .	10
Mettre le ventilateur en marche . . . . .	10
Choisir le niveau de puissance . . . . .	10
Arrêt différé . . . . .	11
Arrêter le ventilateur . . . . .	11
Allumer et éteindre les lampes . . . . .	12
Réglage de l'intensité de l'éclairage . . . . .	12
Éclairage indirect . . . . .	12
Minuterie du filtre à graisse . . . . .	13
Vérifier la minuterie du filtre à graisse . . . . .	13
Reprogrammer la minuterie de filtre à graisse . . . . .	14
<b>Nettoyage et entretien</b> . . . . .	15
Nettoyer le boîtier . . . . .	15
Filtres à graisse . . . . .	16
Changer les ampoules électriques . . . . .	17
Éclairage indirect . . . . .	17
<b>Service après-vente</b> . . . . .	18
<b>Instructions d'installation</b> . . . . .	19
<b>Aidez à protéger l'environnement</b> . . . . .	20
<b>Support en contre-plaqué</b> . . . . .	21
<b>Accessoires d'installation</b> . . . . .	22
<b>Renseignements Électriques</b> . . . . .	24
<b>Dimensions et installation de l'appareil</b> . . . . .	25
<b>Extraction d'air</b> . . . . .	27
Purgeur de condensat . . . . .	28

# INSTRUCTIONS IMPORTANTES SUR LA SÉCURITÉ

**Veillez lire toutes les instructions du système de ventilation avant de l'installer ou de l'utiliser.**

Cet appareil est destiné à un usage domestique seulement. Toute autre utilisation est déconseillée. Le fabricant décline toute responsabilité à l'égard des dommages causés par une mauvaise utilisation.

Cet appareil répond aux exigences actuelles en matière de sécurité. L'utilisation inappropriée de cet appareil peut causer des blessures et des dommages matériels.

## **LISEZ ET CONSERVEZ CES INSTRUCTIONS**

### **AVERTISSEMENT**

Cet appareil est destiné à la ventilation générale seulement.

Ne l'utilisez pas pour évacuer des vapeurs ou des substances dangereuses ou explosives.

■ Cet appareil est conçu pour évacuer uniquement la fumée et les odeurs de cuisson.

■ Confiez l'installation et la mise à la terre de l'appareil à un professionnel. Pour garantir la sécurité électrique de l'appareil, il faut le raccorder à une installation de mise à la terre appropriée. Il est essentiel de respecter cette exigence élémentaire en matière de sécurité. En cas de doute, faites vérifier l'installation électrique de la maison par un électricien qualifié. Le fabricant ne peut pas être tenu responsable des dommages causés par l'absence d'une installation de mise à la terre ou une installation déficiente.

■ Avant de raccorder l'appareil à la source d'alimentation électrique, assurez-vous que la tension et la fréquence correspondent à celles indiquées sur la plaque signalétique. Dans le doute, consultez un électricien qualifié.

■ Confiez l'installation et les réparations uniquement à un professionnel, conformément aux normes de sécurité en vigueur. Il peut être dangereux de confier ces travaux à des personnes non qualifiées et le fabricant n'en sera pas tenu responsable.

# INSTRUCTIONS IMPORTANTES SUR LA SÉCURITÉ

---

■ Cet appareil n'a pas été conçu pour être utilisé sur un bateau ou dans des engins mobiles, comme des avions ou des véhicules récréatifs, mais c'est toutefois possible dans certaines circonstances. Communiquez vos exigences particulières au détaillant Miele le plus près ou au Service technique Miele.

■ Avant de nettoyer ou de réparer l'appareil, coupez l'alimentation électrique à partir du panneau de service et bloquez les dispositifs de sectionnement pour éviter que l'alimentation soit rétablie par accident. Si les dispositifs de sectionnement ne peuvent être bloqués, apposez une note d'avertissement bien visible sur le panneau de service.

■ Avant de jeter un appareil hors d'usage, débranchez-le, coupez le cordon d'alimentation et retirez les portes, s'il y a lieu, par mesure de sécurité.

## Utilisation

■ Ne laissez pas les enfants se servir de l'appareil ou jouer avec celui-ci ou ses commandes. Ne laissez pas les personnes âgées ou handicapées se servir de l'appareil sans surveillance.

■ Faites attention lorsque vous flambez des aliments sous la hotte. Les flammes pourraient être aspirées par la hotte ou les filtres à graisse pourraient s'enflammer.

■ N'utilisez jamais de brûleur à gaz sans casserole.

■ Ne laissez pas une surface de cuisson sans surveillance lorsque vous vous en servez. Les aliments, l'huile et la graisse surchauffés pourraient s'enflammer.

■ N'utilisez pas la hotte si les filtres à graisse ne sont pas en place.

■ Nettoyez régulièrement les filtres à graisse. Des filtres sales constituent un risque d'incendie.

■ N'utilisez jamais un nettoyeur à vapeur pour nettoyer la hotte. La vapeur peut endommager les composants électriques et causer un court-circuit.

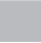
■ Dans les secteurs où il existe un risque d'infestation par des coquerelles ou autre vermine, gardez l'appareil et les alentours propres en tout temps. Tout dommage causé par la vermine n'est pas couvert par la garantie.


■ Lorsque vous cuisinez sur une plaque de cuisson, mettez toujours la hotte en marche pour prévenir les dommages causés par la condensation.

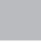
# INSTRUCTIONS IMPORTANTES SUR LA SÉCURITÉ

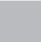
---

## **AVERTISSEMENT - POUR RÉDUIRE LES RISQUES DE FEU DE FRITURE SUR LA CUISINIÈRE :**


 Ne laissez jamais la surface de cuisson sans surveillance lorsque les brûleurs sont réglés à des températures élevées. Les débordements causent de la fumée et les résidus gras peuvent s'enflammer. Faites chauffer les huiles graduellement à feu doux ou moyen.

 Mettez toujours la hotte en marche lorsque vous cuisinez à température élevée ou des aliments flambés.

 Nettoyez le ventilateur fréquemment. Vous ne devriez pas laisser la graisse s'accumuler dans le ventilateur ou dans les filtres.


 Utilisez des casseroles de grosseur appropriée. Utilisez toujours des casseroles dont la grosseur correspond à celle des éléments de la surface de cuisson.

## **AVERTISSEMENT POUR RÉDUIRE LES RISQUES DE BLESSURES EN CAS DE FEU DE FRITURE, RESPECTEZ LES CONSIGNES SUIVANTES :**

 **ÉTOUFFEZ LES FLAMMES** à l'aide d'un couvercle étanche, d'une tôle à biscuits ou d'un plateau de métal, puis éteignez le brûleur.

**ATTENTION AUX BRÛLURES.** Si les flammes ne s'éteignent pas immédiatement, **ÉVACUEZ LES LIEUX ET APPELEZ LES POMPIERS.**

 **NE MANIPULEZ JAMAIS UN POÊLON ENFLAMMÉ** - Vous pourriez vous brûler.

 **N'UTILISEZ PAS D'EAU**, y compris les serviettes ou linges mouillés, car il pourrait se produire une violente explosion de vapeur.


 Utilisez un extincteur **SEULEMENT** si :


- Vous disposez d'un extincteur de classe A-B-C et vous savez vous en servir.
- Il s'agit d'un petit feu et celui-ci est concentré dans la zone où il a commencé.
- Vous avez appelé les pompiers.
- Vous pouvez combattre l'incendie en ayant le dos tourné vers une sortie.

# INSTRUCTIONS IMPORTANTES SUR LA SÉCURITÉ

---

## Installation

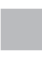
 **AVERTISSEMENT**  
**Afin de réduire le risque d'incendie, utilisez uniquement des conduits en métal.**


 Lorsque vous installez la hotte, respectez les distances minimales de sécurité recommandées entre la plaque de cuisson Miele et la hotte.


- 22 po (55 cm) pour les plaques de cuisson électriques
- 26 po (65 cm) pour les plaques de cuisson au gaz
- 26 po (65 cm) pour une grille à découvert


Si le code du bâtiment en vigueur requiert une plus grande distance, suivez ces recommandations.


Pour ce qui est des appareils de cuisson d'une autre marque que Miele, maintenez les distances sécuritaires recommandées par le fabricant dans son manuel d'utilisation. S'il y a plus d'un appareil sous la hotte et que les distances de sécurité minimales diffèrent, optez pour la plus grande.


 Faites attention de ne pas endommager les fils électriques ou la plomberie cachés lorsque vous percez des trous dans le mur ou le plafond.


 N'utilisez pas de rallonge pour raccorder l'appareil à l'alimentation électrique, car elle ne permet pas de garantir les conditions de sécurité nécessaires à cet appareil (danger de surchauffe).

 N'installez pas la hotte au-dessus d'une surface de cuisson à combustible solide.

 Tous les raccords, dispositifs de scellement et matériaux utilisés pour installer les conduits doivent être fabriqués de matériaux certifiés ininflammables.

 Ne raccordez jamais la hotte à une cheminée active, à un évent de sècheuse, à un tuyau d'évent ou à la conduite de ventilation d'une pièce. Demandez les conseils d'un professionnel avant de raccorder la hotte à une cheminée ou à un tuyau d'évent inactif.

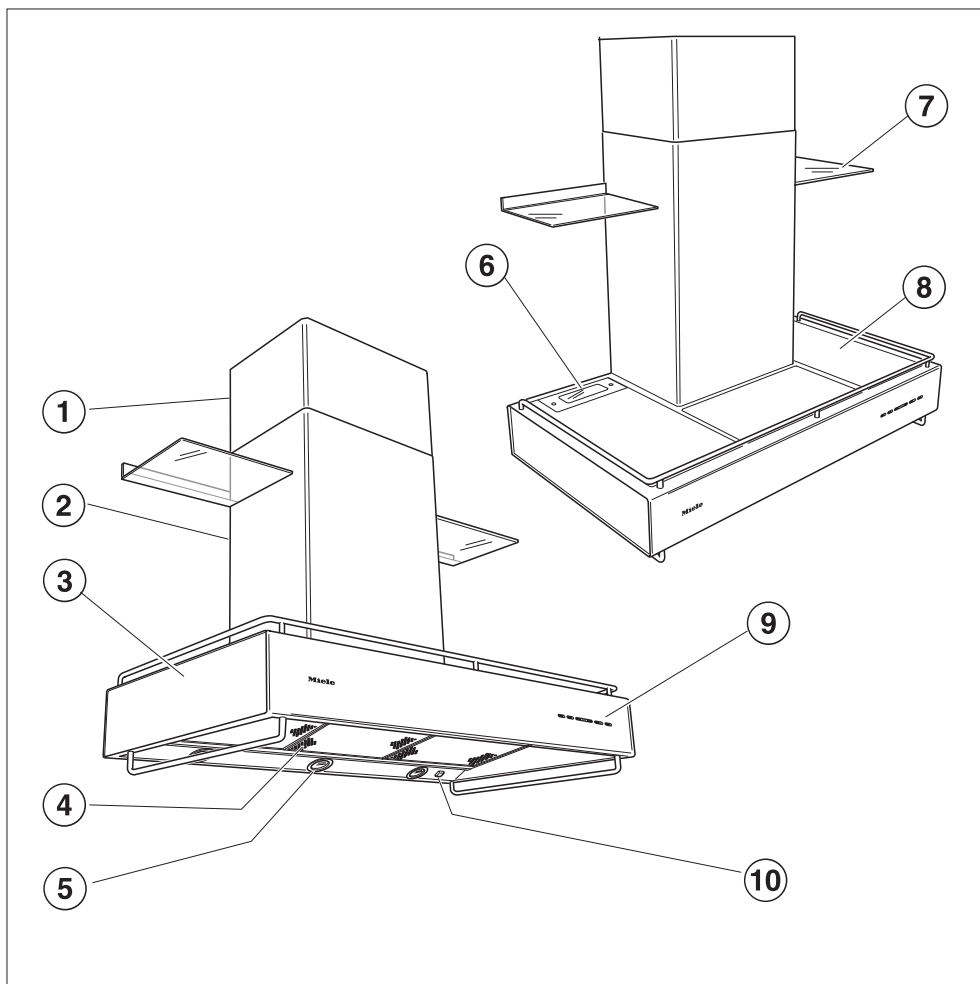
 Les hottes canalisées doivent toujours être éventées à l'extérieur.

 Assurez-vous que la circulation d'air dans la pièce est suffisante pour la combustion et l'évacuation de tous les appareils de chauffage non électriques (chauffe-eau, cuisinière au gaz, four au gaz, etc.), sinon il pourrait se produire une contre-explosion. Suivez les consignes du fabricant des produits de chauffage et les normes de sécurité établies par la National Fire Protection Association (NFPA) (Association nationale de la protection contre les incendies, É-U.) ou la American Society for Heating, Refrigeration and Air Conditioning Engineers (ASHRAE) (Société américaine des ingénieurs en chauffage, en réfrigération et en climatisation). En cas de doute, consultez un professionnel.

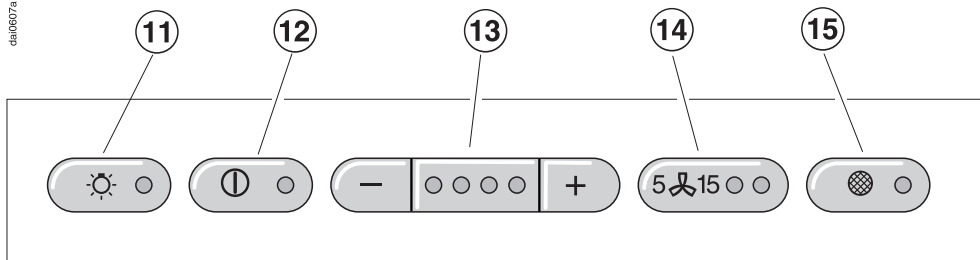
La hotte fonctionne par extraction d'air. L'air est aspiré vers l'intérieur et nettoyé par les filtres à graisse pour ensuite être renvoyé à l'extérieur.

La hotte est munie d'un **clapet de retenue**. Ce clapet se ferme automatiquement lorsque la hotte est arrêtée afin qu'il n'y ait aucun échange d'air entre celui de l'extérieur et celui de la pièce. Lorsque la hotte est en marche, la pression d'air exercée par le ventilateur ouvre automatiquement le clapet et souffle l'air de la pièce et les odeurs de cuisson à l'extérieur.

# Guide de l'appareil



dsl0007a





## ① Rallonge de cheminée

## ② Cheminée

## ③ Hotte

## ④ Filtre à graisse

## ⑤ Éclairage au plafond

## ⑥ Éclairage indirect

## ⑦ Tablettes en verre

Chacune supporte jusqu'à 8 livres.

## ⑧ Surface de rangement de la hotte

Poids maximal sur la surface entière ne doit pas excéder 17 livres.

## ⑨ Tableau de commande

## ⑩ Commutateur d'éclairage indirect

## ⑪ Bouton d'éclairage

Pour allumer la lumière et en régler l'intensité.

L'éclairage s'allume et s'éteint indépendamment du ventilateur.

## ⑫ Bouton marche/arrêt

## ⑬ Boutons de niveau de puissance du ventilateur

Sélection de quatre vitesses de ventilation.

## ⑭ Arrêt différé

Ce bouton active la fonction d'arrêt différé. Le ventilateur peut être programmé pour s'arrêter automatiquement après 5 ou 15 minutes.

## ⑮ Bouton de filtre à graisse

L'indicateur se trouvant à côté du bouton de filtre à graisse s'allume automatiquement lorsque les filtres à graisse doivent être nettoyés. Ce bouton peut aussi être utilisé:

- pour reprogrammer la minuterie de filtre à graisse après avoir nettoyé les filtres à graisse (consulter "Nettoyage et entretien").
- pour indiquer combien de temps les filtres à graisse ont été utilisés (consulter "Utilisation / Minuterie de filtre à graisse").
- pour changer le nombre d'heures comptées par la minuterie de filtre à graisse (consulter "Utilisation / Re-programmer la minuterie de filtre à graisse").

# Utilisation

---

## Mettre le ventilateur en marche



- Appuyer sur le bouton marche/arrêt.

Le ventilateur fonctionne au niveau de puissance "2".

L'indicateur marche/arrêt s'allume.

## Choisir le niveau de puissance



- Utiliser les commandes \_ pour choisir le niveau de puissance désiré.

⊕ =augmente la vitesse du ventilateur

⊖ =réduit la vitesse du ventilateur

Les niveaux "1" à "3" (indicateurs verts) sont habituellement suffisants pour la cuisson ordinaire.

### Réglage intensif

Le niveau "4" (indicateur jaune) devrait être utilisé pour une courte période lorsque vous faites frire ou cuire des aliments à odeurs fortes.

### Rendement du ventilateur

La capacité maximale d'arrivée d'air est de 625 cfm. Des facteurs tels que les conduites à diamètre étroit ou à courbes vont affecter cette puissance.

Le niveau 1 fonctionne à une capacité de 40%

Le niveau 2 fonctionne à une capacité de 60%

Le niveau 3 fonctionne à une capacité de 80%

Le niveau 4 fonctionne à une capacité de 100%

## Arrêt différé

Si les odeurs ou la fumée restent dans la cuisine après la cuisson, la fonction d'arrêt différé peut être choisie pour permettre à la hotte de continuer à fonctionner 5 ou 15 minutes.



- Appuyer sur le bouton d'arrêt différé pendant que le ventilateur est encore en marche.

### Appuyer une fois =

différé 5 minutes (indicateur gauche s'allume)

### Appuyer deux fois =

différé 15 minutes (indicateur droit s'allume)

Pour annuler la fonction d'arrêt différé, appuyer sur le bouton à nouveau.

## Arrêter le ventilateur



- Appuyer sur le bouton marche/arrêt pour arrêter le ventilateur.

L'indicateur s'éteint.

## Arrêt de sécurité automatique

Le ventilateur s'arrêtera automatiquement 10 heures après l'activation du dernier bouton. L'éclairage va toutefois rester allumé.

- Appuyer sur le bouton marche/arrêt va remettre le ventilateur en marche.

# Utilisation

---

## Allumer et éteindre les lampes

Les lampes qui éclairent la surface de cuisson s'allument et s'éteignent indépendamment du ventilateur.



- Appuyez **brièvement** sur l'interrupteur de l'éclairage pour allumer les lampes.

Le voyant de l'éclairage s'allume.

- Appuyez de nouveau **brièvement** sur l'interrupteur de l'éclairage pour éteindre les lampes.

Le voyant de l'éclairage s'éteint.

## Réglage de l'intensité de l'éclairage

Il est possible de régler l'intensité de l'éclairage.

- Lorsque les lampes sont allumées, appuyez sur l'interrupteur de l'éclairage. L'éclairage diminuera jusqu'à ce que vous cessiez d'appuyer sur l'interrupteur.
- Si vous appuyez de nouveau sur l'interrupteur, l'éclairage augmentera jusqu'à ce que vous cessiez d'appuyer sur l'interrupteur.

Si vous appuyez longtemps sur l'interrupteur, l'éclairage changera d'intensité.

- Appuyez de nouveau sur l'interrupteur pour éteindre les lampes.

## Éclairage indirect



- Mettre l'interrupteur d'éclairage indirect à "I".

## Minuterie du filtre à graisse

Une minuterie compte les heures d'utilisation du ventilateur. L'indicateur du filtre à graisse s'allumera après 30 heures d'utilisation. Les filtres à graisse doivent alors être nettoyés.

Après avoir nettoyé et remis en place les filtres à graisse, vous devez reprogrammer la minuterie.



- Pour ce faire, appuyer sur le bouton du filtre à graisse pendant environ 3 secondes.

L'indicateur va s'éteindre.

## Vérifier la minuterie du filtre à graisse

Pour vérifier le pourcentage de temps déjà utilisé :




- Appuyer sur le bouton marche/arrêt pour mettre le ventilateur en marche.



- Appuyer sur le bouton du filtre à graisse.



Le nombre d'indicateurs qui clignotent  indique le pourcentage d'heures programmées qui ont été utilisées.

- 1 indicateur = moins que 25 %
- 2 indicateurs = moins que 50 %
- 3 indicateurs = moins que 75 %
- 4 indicateurs = moins que 100 %

Ces renseignements vont demeurer dans la mémoire en cas de panne de courant.

# Utilisation

## Reprogrammer la minuterie de filtre à graisse

La minuterie du filtre à graisse est déjà programmée à 30 heures. Cette période de temps peut être augmentée ou réduite à 20, 30, 40 ou 50 heures.

- Une période de 20 heures devrait être programmée dans les cuisines où on fait souvent de la friture.
- Une période de 20 heures devrait aussi être programmée si la cuisine est utilisée seulement à l'occasion. Autrement, la graisse accumulée pendant une longue période de temps pourrait durcir sur les filtres à graisse et le nettoyage devient difficile.



- Appuyer sur le bouton marche/arrêt pour arrêter le ventilateur.



- Appuyer sur les boutons d'arrêt différé et de filtre à graisse en même temps.



L'indicateur du filtre à graisse et l'un des indicateurs va clignoter.

L'indicateur allumé indique le temps programmé:

- 1er indicateur de gauche = 20 heures
- 2ème indicateur de gauche = 30 heures
- 3ème indicateur de gauche = 40 heures
- 4ème indicateur de gauche = 50 heures.

- Utiliser le bouton ou pour choisir le temps désiré.




- Programmer le choix en appuyant sur le bouton du filtre à graisse.

Si la procédure n'est pas emmagasinée avant 4 minutes de programmation, la hotte va retourner automatiquement aux données "précédentes".

Avant de nettoyer ou de faire l'entretien de la hotte, la débrancher de la source électrique en retirant le fusible, débranchant la fiche ou en faisant "sauter" le disjoncteur à la main.

## Nettoyer le boîtier

 Ne jamais utiliser de nettoyeurs abrasifs, de tampons à récurer, de laine d'acier ou de nettoyeurs caustiques (four) sur la surface de la hotte. Ils vont endommager la surface.

- Toutes les surfaces externes et les commandes peuvent être nettoyées avec de l'eau chaude et du savon liquide à vaisselle à l'aide d'une éponge douce.
- Sécher avec un linge doux.

Ne pas trop utiliser d'eau pour laver les commandes. L'eau pourrait pénétrer dans les pièces électroniques et les endommager.

- Vous pouvez nettoyer les surfaces en verre avec un nettoyant pour le verre.

Éviter:

- les agents nettoyants contenant du soude, des acides et du chlorure,
- les agents nettoyants abrasifs par ex. nettoyeurs en poudre ou en crème,
- éponges abrasives par ex. récurants à poelons ou éponges qui ont été en contact avec des agents nettoyants abrasifs.

Ils vont endommager la surface.

## Acier inoxydable

Les surfaces en acier inoxydable peuvent être nettoyées avec un nettoyeur pour acier inoxydable non abrasif.

Pour ne pas resalir, un traitement pour l'acier inoxydable peut aussi être utilisé.

Appliquer de petites quantités en pressant uniformément.

## Les commandes colorées en acier inoxydable

Ces commandes peuvent se décolorer ou s'endommager si elles ne sont pas nettoyées régulièrement. Ne pas utiliser de nettoyeur pour acier inoxydable sur ces commandes.

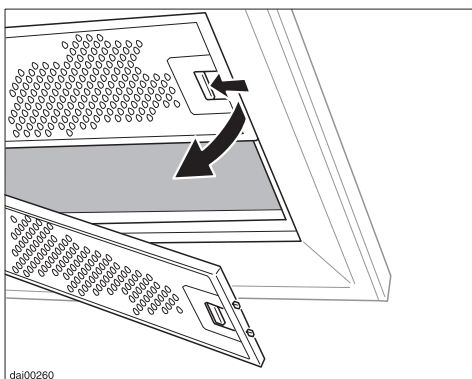
# Nettoyage et entretien

## Filtres à graisse

Les filtres à graisse en métal réutilisables enlèvent les particules solides de l'air éventé dans la cuisine (graisse, poussière, etc).

Les filtres à graisse devraient être nettoyés chaque 3 à 4 semaines ou lorsque l'indicateur de filtre à graisse s'allume.

Un filtre sale est un danger d'incendie.



- Pour enlever les filtres à graisse, pousser les pinces de blocage vers le milieu du filtre. En le tenant soigneusement, descendre et retirer le filtre.
- Nettoyer les filtres
  - **à la main:** se servir d'une brosse à récurer dans de l'eau chaude avec un détergent doux.
  - **dans un lave-vaisselle:** placer les filtres à la verticale dans le panier du bas en s'assurant de ne pas bloquer le manche de vaporisation.

Dépendant du détergent, nettoyer les filtres à graisse dans le lave-vaisselle peut décolorer la surface du filtre de façon permanente. Le rendement du filtre ne sera pas affecté par cette décoloration.

- Après le nettoyage, les filtres peuvent être placés sur une serviette pour sécher à l'air.
- Pendant que les filtres sont enlevés, en profiter pour enlever la poussière ou la saleté dans le boîtier du filtre pour prévenir les risques d'incendie.

Lorsque vous remettez les filtres en place, s'assurer que les pinces de blocage soient visibles et fassent face au bas en direction de la surface de la cuisinière.

Si les filtres sont installés incorrectement, insérer un petit tournevis dans la fente du rebord pour le déloger du boîtier.

- Après avoir remis les filtres à graisse, pousser le bouton de filtre à graisse pendant 3 secondes pour reprogrammer la minuterie. L'indicateur va s'éteindre.
- Si les filtres à graisse sont nettoyés avant que la minuterie soit rendue au maximum, il faudrait pousser le bouton du filtre à graisse pendant 6 secondes pour remettre le compteur à zéro.



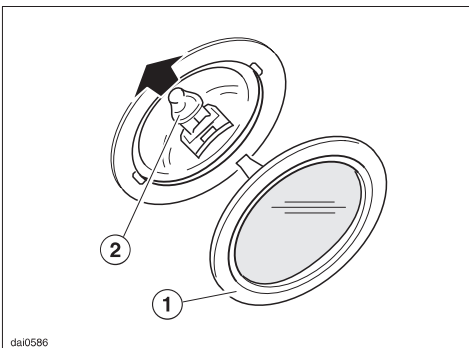
## Changer les ampoules électriques

Avant de changer les ampoules électriques, débrancher la hotte de la source électrique en retirant le fusible, en la débranchant ou en faisant "sauter" le disjoncteur à la main.

Les ampoules à l'halogène deviennent extrêmement chaudes lorsqu'elles sont allumées et vous pouvez vous brûler les mains. Ne pas essayer de changer les ampoules avant qu'elles aient eu le temps de refroidir.

Ne pas toucher la surface de l'ampoule. Les empreintes de doigts et d'huiles corporelles accumulées sur l'ampoule vont réduire sa durée de vie. Veuillez suivre les instructions du fabricant des ampoules.

## Éclairage du dessus

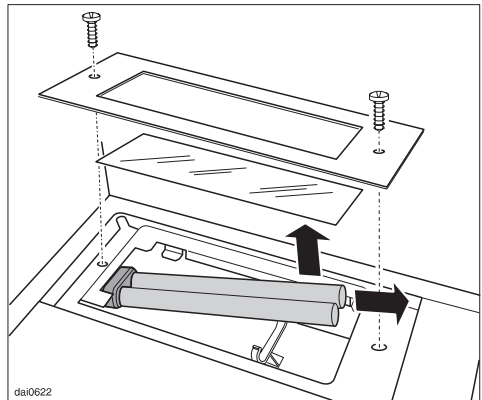


- Pour changer une ampoule à l'halogène, retirer d'abord le couvercle de la lampe, ①.

- Tirer l'ampoule, ②, à l'extérieur de sa douille et la remplacer par une neuve.
- Remettre maintenant le couvercle de la lampe, ①.

Ne jamais utiliser l'éclairage sans le couvercle de lampe, ①, en place. Le verre a été conçu pour filtrer les effets nocifs des rayons de lumière.

## Éclairage indirect



- Enlever les deux vis tenant le couvercle en place.
- Lever soigneusement le devant de l'ampoule et la retirer de sa douille.
- Insérer la nouvelle ampoule dans la douille et la descendre dans son support.
- Replacer le couvercle de lampe et les deux vis.

## Service après-vente

---

Si vous ne pouvez pas réparer certaines pannes, communiquez avec :

– votre détaillant Miele

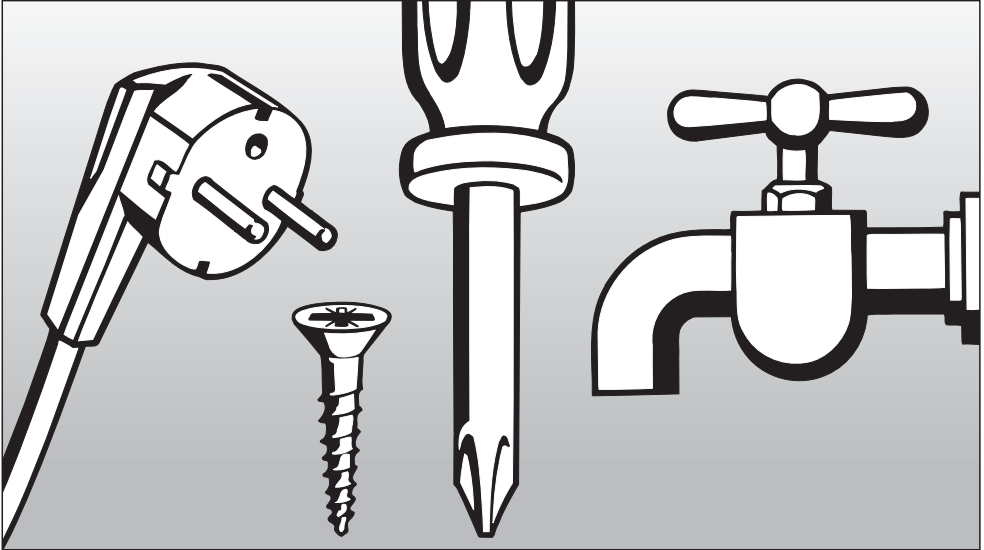
ou

– le Service technique Miele

États-Unis 1 800 999-1360  
techserv@mieleusa.com

Canada 1 800 565-6435  
service@miele.ca

Lorsque vous communiquez avec le Service technique, précisez le modèle et le numéro de série de votre appareil. Ces renseignements figurent sur la plaque signalétique qui est visible une fois que vous avez retiré le filtre à graisse.



## Instructions d'installation

# Aidez à protéger l'environnement

---

## Enlèvement des produits d'emballage

La boîte de carton et les produits d'emballage protègent l'appareil durant le transport. Ces matériaux sont biodégradables et recyclables. Veuillez les recycler.

Pour prévenir les risques de suffocation, débarrassez-vous des emballages, sacs et autres produits en plastique en toute sécurité et tenez-les hors de la portée des enfants.

## Mise au rebut de votre ancien appareil

Les vieux appareils peuvent contenir des matériaux recyclables. Veuillez communiquer avec le centre de recyclage de votre localité pour savoir comment les recycler.

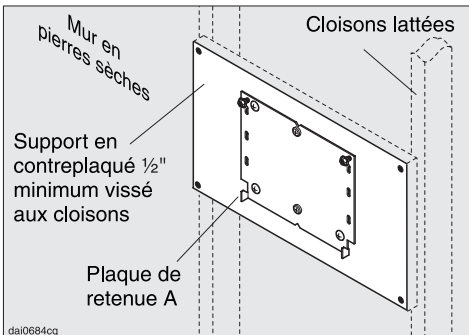
Avant de mettre au rebut votre ancienne hotte, débranchez-la et coupez le cordon d'alimentation électrique pour prévenir les accidents.

# Support en contre-plaqué

La majorité du poids du système de ventilation sera soutenu par la hotte. Son crochet de montage doit être fixé solidement au clou de cadrage derrière le mur de plâtre. S'il n'y a pas de clous aux emplacements requis, un support en contre-plaqué (min. 13 mm d'épaisseur) portant au moins deux clous doit être installé. Si le poids n'est pas soutenu adéquatement, le système de ventilation pourrait tomber du mur et causer des blessures corporelles et des pertes matérielles.

*(Si le support en contre-plaqué n'est pas nécessaire, passer à "Dimensions de l'appareil et Installation")*

## Pour installer une planche de support en contre-plaqué



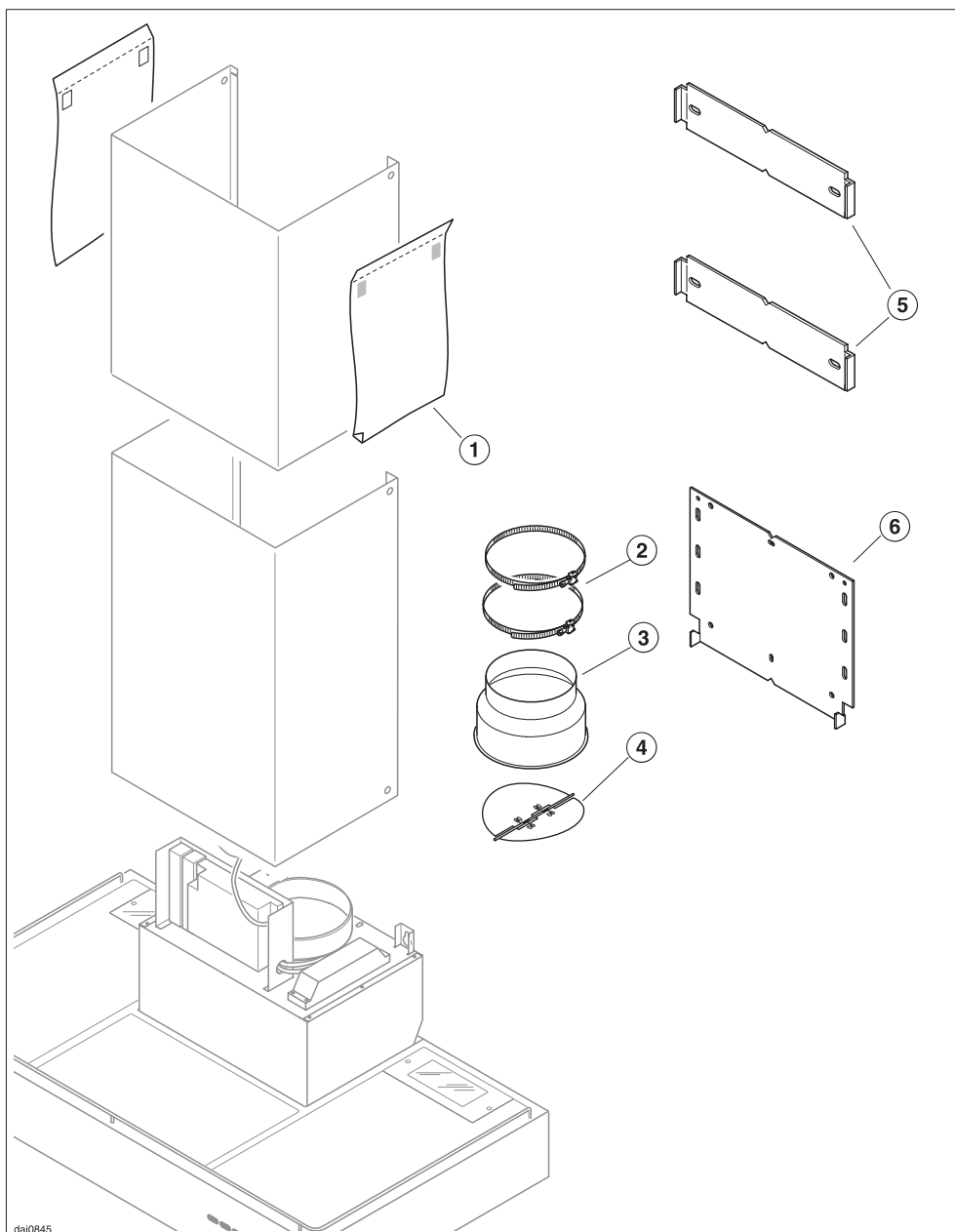
- Faire une ligne de découpage de 76 mm au-dessus et de 76 mm sous la ligne tracée de la plaque de retenue.
- Trouver les clous à gauche et à droite de l'emplacement de montage en tapotant sur le mur ou en utilisant un cherche-clous.
- Marquer le centre de chacun des clous avec une ligne verticale.

Faire attention de ne pas endommager les fils ou la tuyauterie pouvant se trouver derrière le mur. S'assurer de débrancher le courant de la boîte électrique dans la zone de travail avant de découper dans le mur.

- Découper le mur de plâtre le long des lignes tracées et le remplacer par un support en contre-plaqué de la même épaisseur (min. 13 mm d'épaisseur). Rubanner les câbles et refaire les finitions du mur.
- Consulter la feuille d'installation ci-jointe pour connaître les instructions sur la façon d'installer l'appareil.

- Identifier et marquer l'emplacement de la plaque de retenue pour la hotte tel que décrit sur la feuille d'installation.

# Accessoires d'installation

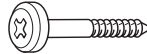


## Accessoires d'installation

- ① **2 écrans de protection**  
préviennent les égratignures de la cheminée durant l'installation.
- ② **2 pinces de tuyau** pour solidifier la conduite d'évacuation.
- ③ **1 collet de réduction**  
pour utiliser avec une conduite de 125 mm d'évacuation.
- ④ **1 clapet de retenue**
- ⑤ **Plaque de retenue supérieure et milieu** pour tenir la rallonge de cheminée en place.
- ⑥ **Plaque de retenue inférieure**  
pour tenir la hotte en place.



**4 vis 5 x 60 mm**  
**4 rondelles de 5.3 mm**



**6 vis 5 x 40 mm**

(Les ancrés muraux inclus dans l'emballage, ne doivent pas être utilisés aux Etats-Unis/Canada.)



**2 M 6 écrous de blocage** pour solidifier le bloc moteur.



**4 vis 3.9 x 7.5 mm** pour solidifier la cheminée et la rallonge de cheminée.

**AVERTISSEMENT:**  
Durant le processus d'installation, faire attention de ne pas se blesser sur les rebords coupants.

# Renseignements Électriques

Tous les travaux électriques devraient être effectués par un électricien qualifié, strictement selon les normes de sécurité nationales et locales.

Il pourrait être dangereux de faire effectuer l'installation, des réparations ou des travaux par des personnes non qualifiées. Le fabricant ne peut pas être tenu responsable des travaux non autorisés.

S'assurer que le courant de l'appareil soit COUPÉ lors de l'installation ou de travaux de réparation.

Avant d'installer la hotte, s'assurer que la tension et la classification de charge et de circuit se trouvant sur la plaque signalétique (située derrière les filtres à graisse), correspondent à la source électrique de la résidence.

Si vous avez des questions concernant le raccord électrique de votre appareil à votre source électrique, consulter un électricien qualifié ou téléphoner au Département du service technique Miele.

EU 1-800-999-1360

CAN 1-800-565-6435

**AVERTISSEMENT:  
CET APPAREIL DOIT ÊTRE MIS À LA  
TERRE**

## Important

La hotte est offerte équipée d'un cordon électrique de 1.5 m et d'une fiche moulée NEMA 5-15 pouvant se brancher sur une prise de courant 120 VAC, 60 Hz, 15 A.

Charge maximale

DA 252-3 . . . . . 456 W

DA 251, DA 259-3 . . . . . 436 W

Éclairage

DA 252-3 . . . . . 4 x 20 W

DA 251, DA 259-3 . . . . . 3 x 20 W

Éclairage indirect. . . . . 2 x 13 W

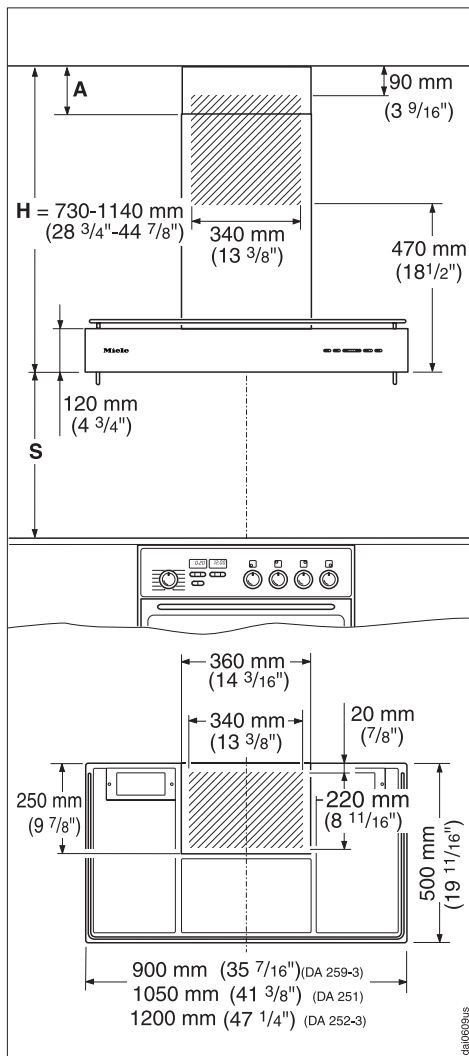
Tension . . . . . 120 V

Fréquence . . . . . 60 Hz

Classification de circuit . . . . . 15 A



# Dimensions et installation de l'appareil



Ne pas installer cette hotte au-dessus d'un appareil qui fonctionne au carburant solide.

La distance **de sécurité minimale** permise entre le dessus d'une surface de cuisinière Miele et la base de la hotte **S** est:


- 55 cm au-dessus des surfaces de cuisinières électriques
- 65 cm au-dessus des surfaces de cuisinières au gaz
- 65 cm au-dessus d'un grill ouvert

Pour les appareils autres que Miele, maintenir les distances de sécurité prescrites par le fabricant d'appareil dans son guide d'installation et d'instructions d'utilisation.

S'il y a plus d'un appareil sous la hotte et qu'ils ont des distances de sécurité minimales différentes, toujours opter pour la plus grande distance.

Consulter "Avertissements et instructions de sécurité" pour de plus amples détails.

Nous recommandons 65 cm pour toutes les installations afin d'allouer un espace de travail optimal sous la hotte.

 Découper un espace dans le mur ou le plafond pour faire passer une conduite de 150 mm ou une conduite de 125 mm avec un collet de réduction.

## Dimensions et installation de l'appareil

---

Veillez lire la procédure d'installation au complet et déterminer la hauteur **S** avant de commencer l'installation.

Si la hotte est installée au même niveau que le plafond, s'assurer que la distance qui reste jusqu'au plafond ne dépasse pas ou n'est pas moindre que la hauteur de l'appareil **H**.

Pour fixer la cheminée, la distance **A** entre le haut de la cheminée et le plafond doit être d'au moins 20 mm.

Si la hauteur normale de l'unité **H** ne convient pas à la hauteur du plafond de la cuisine, des rallonges de cheminées optionnelles plus longues peuvent être commandées par le biais de votre Concessionnaire Miele ou le Département des services techniques Miele.

Unité normale **H** . . . 730 mm - 1140 mm

DATK 252/259 - 850 . . . . .

. . . . . 1140 mm - 1549 mm

## AVERTISSEMENT

**Danger de gaz toxique.**

**Les appareils de cuisson fonctionnant au gaz dégagent du monoxyde de carbone, qui peut être dangereux ou fatal s'il est respiré.**

**Les gaz d'échappement aspirés par la hotte doivent être évacués à l'extérieur de l'immeuble uniquement.**

**Les conduits d'évacuation ne doivent pas aboutir dans le grenier, le garage, le vide sanitaire, etc.**

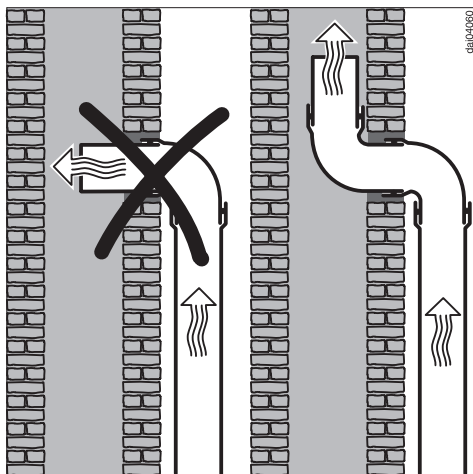
**Pour réduire les risques d'incendie, utilisez uniquement des conduits en métal.**

Veillez lire et suivre les **"INSTRUCTIONS IMPORTANTES SUR LA SÉCURITÉ"** pour réduire les risques de blessures. Respectez le code du bâtiment lorsque vous installez la hotte.

## Conduits et raccords d'échappement

- Le conduit doit être le plus court et le plus droit possible, et il faut réduire au minimum le nombre de coudes.
- Pour que l'extraction d'air soit le plus efficace possible, le diamètre du conduit ne devrait pas être inférieur à 6 po (150 mm). Les conduits plats nuisent aussi à l'efficacité de l'extraction d'air.
- Les niveaux de bruit émis par la hotte augmenteront si des conduits plats ou ronds d'un diamètre inférieur à 6 po (150 mm) sont utilisés.
- Utilisez des tuyaux lisses ou flexibles fabriqués de matériaux ininflammables conçus pour les conduits d'échappement.
- Là où le conduit est horizontal, celui-ci doit s'écarter de la hotte d'au moins  $\frac{1}{8}$  po à tous les pieds (1 cm à tous les mètres) afin d'éviter que des gouttes de condensation tombent dans l'appareil.
- Si les conduits d'échappement passent par un mur extérieur, vous pouvez utiliser l'évent mural télescopique de Miele.

## Extraction d'air



- Si les conduits d'échappement passent par un tuyau d'évent inactif, l'air doit être expulsé parallèlement à la direction de la circulation d'air dans le tuyau.

Ne raccordez jamais la hotte à une cheminée active, à un évent de sècheuse, à un tuyau d'évent ou à la conduite de ventilation d'une pièce. Demandez les conseils d'un professionnel avant de raccorder la hotte à une cheminée ou à un tuyau d'évent inactif.

## Purgeur de condensat

### Important :

Si les conduits traversent des pièces, des plafonds, des garages, etc. où la température varie, il peut être nécessaire de recourir à de l'isolant pour réduire la condensation. Dans certains cas, un purgeur de condensat peut aussi s'avérer nécessaire pour recueillir et évacuer les condensats.

- Si vous installez un purgeur de condensat, assurez-vous qu'il est en position verticale et qu'il est situé, dans la mesure du possible, directement au-dessus de la sortie d'air.









## **Miele Limitée**

### **Siège social au Canada**

55G, East Beaver Creek Road  
Richmond Hill (Ontario) L4B 1E5

Téléphone : (800) 643-5381  
(905) 707-1171

Télécopieur : (905) 707-0177

[www.miele.ca](http://www.miele.ca)

[info@miele.ca](mailto:info@miele.ca) (questions générales)

[professional@miele.ca](mailto:professional@miele.ca) (questions commerciales)

### **Service à la clientèle – Mielecare (Canada)**

Téléphone : (800) 565-6435  
(905) 850-7456

Télécopieur : (905) 850-6651

[service@miele.ca](mailto:service@miele.ca) (Service technique)