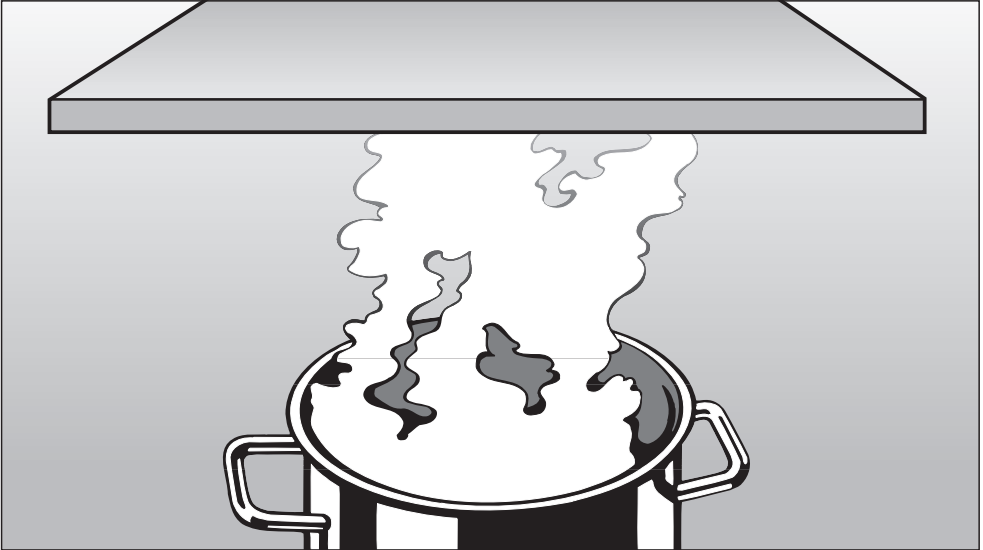


Instructions d'utilisation et d'installation



Système de ventilation DA 210-3 DA 220-3

Afin de prévenir les accidents
et d'éviter d'endommager l'appareil,
veuillez lire attentivement les
instructions suivantes **avant** de
l'installer ou de l'utiliser.



Table des matières

INSTRUCTIONS IMPORTANTES SUR LA SÉCURITÉ	3
Guide de l'appareil	7
DA 210-3	7
DA 220-3	8
Description des fonctions	10
Utilisation	11
Interrupteur central	11
Mettre le ventilateur en marche	11
Choisir le niveau de puissance	11
Arrêt différé	12
Arrêter le ventilateur	12
Arrêt automatique de sécurité	12
Allumer et éteindre les lampes	13
Réglage de l'intensité de l'éclairage	13
Minuterie de filtre à graisse	14
Vérifier la minuterie du filtre à graisse	14
Reprogrammer la minuterie de filtre à graisse	15
Nettoyage et entretien	16
Nettoyer le boîtier	16
Filtres à graisse	17
Changer les ampoules électriques	18
Service après-vente	19
Instructions d'installation	21
Aidez à protéger l'environnement	22
Support de structure	23
Renseignements électriques	24
Dimensions de l'appareil	25
DA 210-2	25
DA 220-2	26
Installation	27
Extraction d'air	32
Purgeur de condensat	33

INSTRUCTIONS IMPORTANTES SUR LA SÉCURITÉ

Veillez lire toutes les instructions du système de ventilation avant de l'installer ou de l'utiliser.

Cet appareil est destiné à un usage domestique seulement. Toute autre utilisation est déconseillée. Le fabricant décline toute responsabilité à l'égard des dommages causés par une mauvaise utilisation.

Cet appareil répond aux exigences actuelles en matière de sécurité. L'utilisation inappropriée de cet appareil peut causer des blessures et des dommages matériels.

LISEZ ET CONSERVEZ CES INSTRUCTIONS

AVERTISSEMENT

Cet appareil est destiné à la ventilation générale seulement.

Ne l'utilisez pas pour évacuer des vapeurs ou des substances dangereuses ou explosives.

■ Cet appareil est conçu pour évacuer uniquement la fumée et les odeurs de cuisson.

■ Confiez l'installation et la mise à la terre de l'appareil à un professionnel. Pour garantir la sécurité électrique de l'appareil, il faut le raccorder à une installation de mise à la terre appropriée. Il est essentiel de respecter cette exigence élémentaire en matière de sécurité. En cas de doute, faites vérifier l'installation électrique de la maison par un électricien qualifié. Le fabricant ne peut pas être tenu responsable des dommages causés par l'absence d'une installation de mise à la terre ou une installation déficiente.

■ Avant de raccorder l'appareil à la source d'alimentation électrique, assurez-vous que la tension et la fréquence correspondent à celles indiquées sur la plaque signalétique. Dans le doute, consultez un électricien qualifié.

■ Confiez l'installation et les réparations uniquement à un professionnel, conformément aux normes de sécurité en vigueur. Il peut être dangereux de confier ces travaux à des personnes non qualifiées et le fabricant n'en sera pas tenu responsable.

INSTRUCTIONS IMPORTANTES SUR LA SÉCURITÉ

■ Cet appareil n'a pas été conçu pour être utilisé sur un bateau ou dans des engins mobiles, comme des avions ou des véhicules récréatifs, mais c'est toutefois possible dans certaines circonstances. Communiquez vos exigences particulières au détaillant Miele le plus près ou au Service technique Miele.

■ Avant de nettoyer ou de réparer l'appareil, coupez l'alimentation électrique à partir du panneau de service et bloquez les dispositifs de sectionnement pour éviter que l'alimentation soit rétablie par accident. Si les dispositifs de sectionnement ne peuvent être bloqués, apposez une note d'avertissement bien visible sur le panneau de service.

■ Avant de jeter un appareil hors d'usage, débranchez-le, coupez le cordon d'alimentation et retirez les portes, s'il y a lieu, par mesure de sécurité.

Utilisation

■ Ne laissez pas les enfants se servir de l'appareil ou jouer avec celui-ci ou ses commandes. Ne laissez pas les personnes âgées ou handicapées se servir de l'appareil sans surveillance.

■ Faites attention lorsque vous flambez des aliments sous la hotte. Les flammes pourraient être aspirées par la hotte ou les filtres à graisse pourraient s'enflammer.

■ N'utilisez jamais de brûleur à gaz sans casserole.

■ Ne laissez pas une surface de cuisson sans surveillance lorsque vous vous en servez. Les aliments, l'huile et la graisse surchauffés pourraient s'enflammer.

■ N'utilisez pas la hotte si les filtres à graisse ne sont pas en place.

■ Nettoyez régulièrement les filtres à graisse. Des filtres sales constituent un risque d'incendie.

■ N'utilisez jamais un nettoyeur à vapeur pour nettoyer la hotte. La vapeur peut endommager les composants électriques et causer un court-circuit.

■ Dans les secteurs où il existe un risque d'infestation par des coquerelles ou autre vermine, gardez l'appareil et les alentours propres en tout temps. Tout dommage causé par la vermine n'est pas couvert par la garantie.

■ Lorsque vous cuisinez sur une plaque de cuisson, mettez toujours la hotte en marche pour prévenir les dommages causés par la condensation.

INSTRUCTIONS IMPORTANTES SUR LA SÉCURITÉ

⚠️ AVERTISSEMENT - POUR RÉDUIRE LES RISQUES DE FEU DE FRITURE SUR LA CUISINIÈRE :

■ Ne laissez jamais la surface de cuisson sans surveillance lorsque les brûleurs sont réglés à des températures élevées. Les débordements causent de la fumée et les résidus gras peuvent s'enflammer. Faites chauffer les huiles graduellement à feu doux ou moyen.

■ Mettez toujours la hotte en marche lorsque vous cuisinez à température élevée ou des aliments flambés.

■ Nettoyez le ventilateur fréquemment. Vous ne devriez pas laisser la graisse s'accumuler dans le ventilateur ou dans les filtres.

■ Utilisez des casseroles de grosseur appropriée. Utilisez toujours des casseroles dont la grosseur correspond à celle des éléments de la surface de cuisson.

⚠️ AVERTISSEMENT POUR RÉDUIRE LES RISQUES DE BLESSURES EN CAS DE FEU DE FRITURE, RESPECTEZ LES CONSIGNES SUIVANTES :

■ **ÉTOUFFEZ LES FLAMMES** à l'aide d'un couvercle étanche, d'une tôle à biscuits ou d'un plateau de métal, puis éteignez le brûleur.

ATTENTION AUX BRÛLURES. Si les flammes ne s'éteignent pas immédiatement, **ÉVACUEZ LES LIEUX ET APPELEZ LES POMPIERS.**

■ **NE MANIPULEZ JAMAIS UN POÊLON ENFLAMMÉ** - Vous pourriez vous brûler.


■ **N'UTILISEZ PAS D'EAU**, y compris les serviettes ou linges mouillés, car il pourrait se produire une violente explosion de vapeur.


■ Utilisez un extincteur **SEULEMENT** si :

- Vous disposez d'un extincteur de classe A-B-C et vous savez vous en servir.
- Il s'agit d'un petit feu et celui-ci est concentré dans la zone où il a commencé.
- Vous avez appelé les pompiers.
- Vous pouvez combattre l'incendie en ayant le dos tourné vers une sortie.

INSTRUCTIONS IMPORTANTES SUR LA SÉCURITÉ

Installation


 **AVERTISSEMENT**
Afin de réduire le risque d'incendie, utilisez uniquement des conduits en métal.


 Lorsque vous installez la hotte, respectez les distances minimales de sécurité recommandées entre la plaque de cuisson Miele et la hotte.


- 22 po (55 cm) pour les plaques de cuisson électriques
- 26 po (65 cm) pour les plaques de cuisson au gaz
- 26 po (65 cm) pour une grille à découvert


Si le code du bâtiment en vigueur requiert une plus grande distance, suivez ces recommandations.


Pour ce qui est des appareils de cuisson d'une autre marque que Miele, maintenez les distances sécuritaires recommandées par le fabricant dans son manuel d'utilisation. S'il y a plus d'un appareil sous la hotte et que les distances de sécurité minimales diffèrent, optez pour la plus grande.


 Faites attention de ne pas endommager les fils électriques ou la plomberie cachés lorsque vous percez des trous dans le mur ou le plafond.


 N'utilisez pas de rallonge pour raccorder l'appareil à l'alimentation électrique, car elle ne permet pas de garantir les conditions de sécurité nécessaires à cet appareil (danger de surchauffe).

 N'installez pas la hotte au-dessus d'une surface de cuisson à combustible solide.

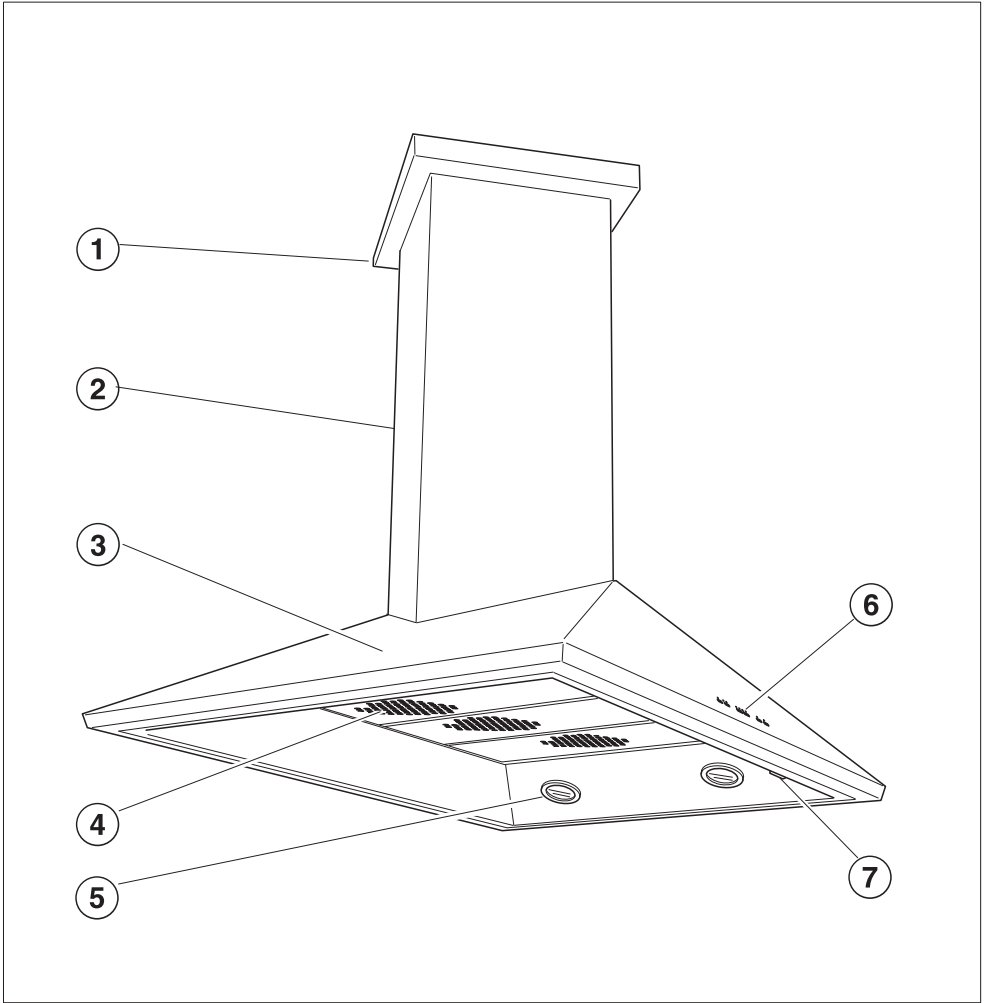
 Tous les raccords, dispositifs de scellement et matériaux utilisés pour installer les conduits doivent être fabriqués de matériaux certifiés ininflammables.

 Ne raccordez jamais la hotte à une cheminée active, à un évent de sècheuse, à un tuyau d'évent ou à la conduite de ventilation d'une pièce. Demandez les conseils d'un professionnel avant de raccorder la hotte à une cheminée ou à un tuyau d'évent inactif.

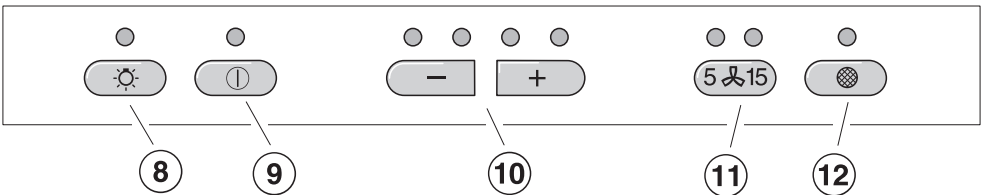
 Les hottes canalisées doivent toujours être éventées à l'extérieur.

 Assurez-vous que la circulation d'air dans la pièce est suffisante pour la combustion et l'évacuation de tous les appareils de chauffage non électriques (chauffe-eau, cuisinière au gaz, four au gaz, etc.), sinon il pourrait se produire une contre-explosion. Suivez les consignes du fabricant des produits de chauffage et les normes de sécurité établies par la National Fire Protection Association (NFPA) (Association nationale de la protection contre les incendies, É-U.) ou la American Society for Heating, Refrigeration and Air Conditioning Engineers (ASHRAE) (Société américaine des ingénieurs en chauffage, en réfrigération et en climatisation). En cas de doute, consultez un professionnel.

DA 210-3

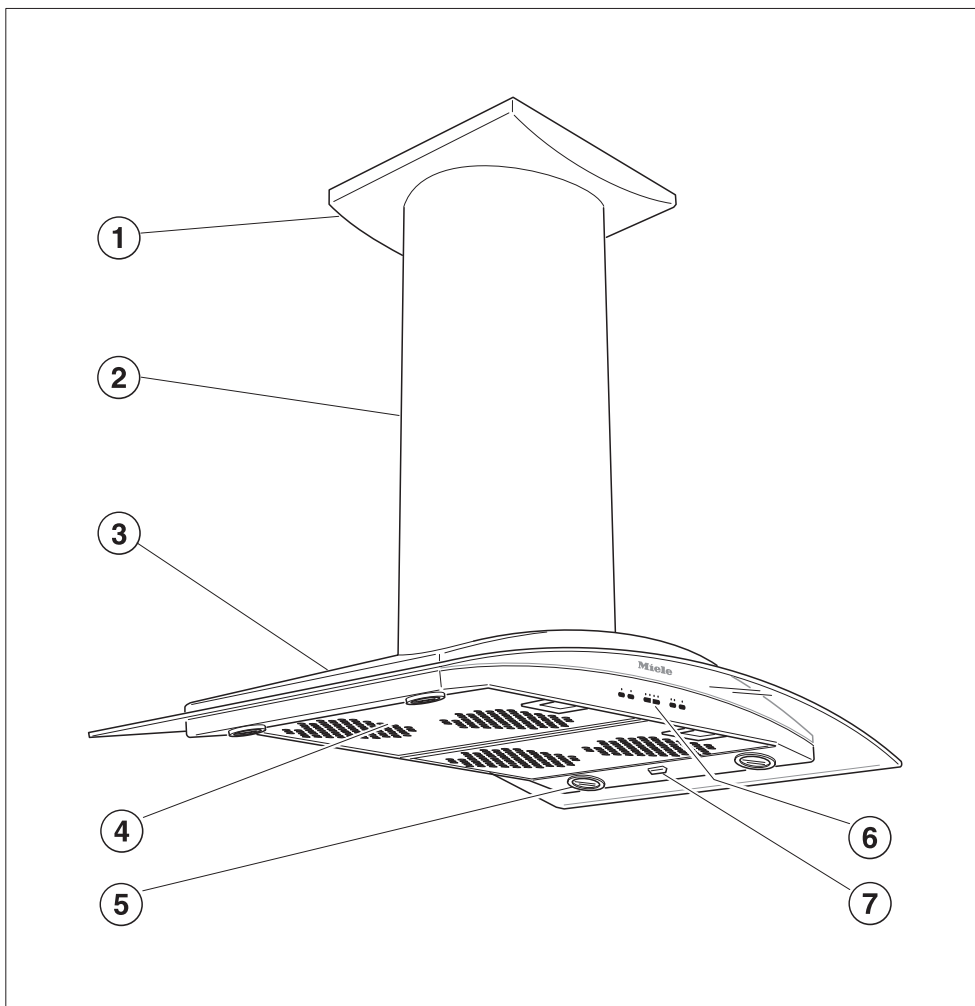


da10656

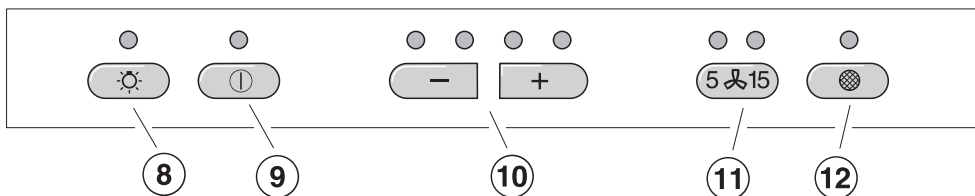


Guide de l'appareil

DA 220-3



da10659



① **Plaque de couvercle**

② **Cheminée**

③ **Hotte**

④ **Filtres à graisse**

⑤ **Éclairage au plafond**

⑥ **Tableau de commande**

⑦ **Interrupteur central**

⑧ **Bouton d'éclairage**

Pour allumer la lumière et en régler l'intensité.

L'éclairage s'allume et s'éteint indépendamment du ventilateur.

⑨ **Bouton marche/arrêt**

⑩ **Boutons de niveau de puissance du ventilateur**

Sélection de quatre vitesses de ventilateur.

⑪ **Arrêt différé**

Ce bouton active la fonction d'arrêt différé. Le ventilateur peut être programmé pour arrêter automatiquement après 5 ou 15 minutes.

⑫ **Bouton de filtre à graisse**

Le bouton indicateur se trouvant au-dessus du filtre à graisse s'allume lorsque les filtres à graisse doivent être nettoyés.

Ce bouton peut aussi être utilisé:

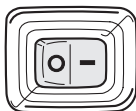
- pour reprogrammer la minuterie du filtre à graisse après avoir nettoyé les filtres à graisse (consulter "Nettoyage et entretien").
- pour indiquer combien de temps les filtres à graisse ont été utilisés (consulter "Utilisation / Minuterie de filtre à graisse").
- pour changer le nombre d'heures comptées par la minuterie de filtre à graisse (consulter "Utilisation / Re-programmer la minuterie de filtre à graisse").

Description des fonctions

La hotte fonctionne par extraction d'air. L'air est aspiré vers l'intérieur et nettoyé par les filtres à graisse pour ensuite être renvoyé à l'extérieur.

La hotte est munie d'un **clapet de retenue**. Ce clapet se ferme automatiquement lorsque la hotte est arrêtée afin qu'il n'y ait aucun échange d'air entre celui de l'extérieur et celui de la pièce. Lorsque la hotte est en marche, la pression d'air exercée par le ventilateur ouvre automatiquement le clapet et souffle l'air de la pièce et les odeurs de cuisson à l'extérieur.

Interrupteur central

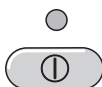


Pousser l'interrupteur central à "0". Le ventilateur et l'éclairage peuvent maintenant être utilisés.

Si l'appareil n'est pas utilisé pendant une longue période de temps (par ex. durant les vacances) arrêter l'appareil en mettant l'interrupteur central à "0".

La prochaine fois qu'elle sera mise en marche, la hotte sera au niveau utilisé la dernière fois.

Mettre le ventilateur en marche

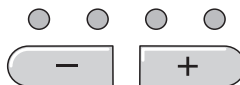




- Pousser le bouton marche/arrêt.

Le ventilateur fonctionne au niveau de puissance "2".

L'indicateur marche/arrêt s'allume.

Choisir le niveau de puissance



- Utiliser les boutons   pour choisir le niveau de puissance désiré.

 =augmente la vitesse du ventilateur

 =réduit la vitesse du ventilateur

Niveaux "1" à "3" (indicateurs verts) sont habituellement suffisants pour la cuisson ordinaire.

Réglage intensif

Niveau "4" (indicateur jaune) devrait être utilisé pour une courte période lorsque vous faites frire ou cuire des aliments à odeurs fortes.

Rendement du ventilateur

La capacité maximale d'arrivée d'air est de 625 cfm. Des facteurs tels que des conduites à diamètre étroit et des courbes vont affecter cette puissance.

Le niveau 1 fonctionne à une capacité de 40%

Le niveau 2 fonctionne à une capacité de 60%

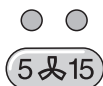
Le niveau 3 fonctionne à une capacité de 80%

Le niveau 4 fonctionne à une capacité de 100%

Utilisation

Arrêt différé

Si les odeurs ou la fumée restent dans la cuisine après la cuisson, la fonction d'arrêt différé peut être choisie pour permettre à la hotte de continuer à fonctionner 5 ou 15 minutes.



- Appuyer sur le bouton Arrêt différé pendant que le ventilateur est toujours en marche.

Appuyer une fois =

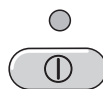
différé 5 minutes (indicateur gauche s'allume)

Appuyer deux fois =

différé 15 minutes (indicateur droit s'allume)

Pour annuler la fonction d'arrêt différé, appuyer sur le bouton à nouveau.

Arrêter le ventilateur



- Appuyer sur le bouton marche/arrêt pour arrêter le ventilateur.

L'indicateur s'éteint.

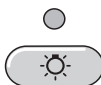
Arrêt automatique de sécurité

Le ventilateur va s'arrêter automatiquement 10 heures après l'activation du dernier bouton. L'éclairage va toutefois rester allumé.

- Appuyer sur le bouton marche/arrêt pour remettre le ventilateur en marche.

Allumer et éteindre les lampes

Les lampes qui éclairent la surface de cuisson s'allument et s'éteignent indépendamment du ventilateur.



- Appuyez **brèvement** sur l'interrupteur de l'éclairage pour allumer les lampes.

Le voyant de l'éclairage s'allume.

- Appuyez de nouveau **brèvement** sur l'interrupteur de l'éclairage pour éteindre les lampes.

Le voyant de l'éclairage s'éteint.

Réglage de l'intensité de l'éclairage

Il est possible de régler l'intensité de l'éclairage.

- Lorsque les lampes sont allumées, appuyez sur l'interrupteur de l'éclairage. L'éclairage diminuera jusqu'à ce que vous cessiez d'appuyer sur l'interrupteur.
- Si vous appuyez de nouveau sur l'interrupteur, l'éclairage augmentera jusqu'à ce que vous cessiez d'appuyer sur l'interrupteur.

Si vous appuyez longtemps sur l'interrupteur, l'éclairage changera d'intensité.

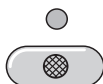
- Appuyez de nouveau sur l'interrupteur pour éteindre les lampes.

Utilisation

Minuterie de filtre à graisse

Une minuterie compte les heures d'utilisation du ventilateur. L'indicateur du filtre à graisse s'allumera après 30 heures d'utilisation. Les filtres à graisse doivent alors être nettoyés.

Après avoir nettoyé et remis en place les filtres à graisse, vous devez reprogrammer la minuterie.

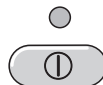


- Pour ce faire, appuyer sur le bouton du filtre à graisse pendant environ 3 secondes.

L'indicateur va s'éteindre.

Vérifier la minuterie du filtre à graisse

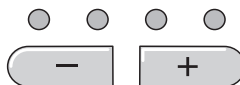
Pour vérifier le pourcentage de temps déjà utilisé :




- Appuyer sur le bouton marche/arrêt pour mettre le ventilateur en marche.



- Appuyer sur le bouton du filtre à graisse.



Le nombre d'indicateurs qui clignotent  montre le pourcentage d'heures programmées qui ont été utilisées.

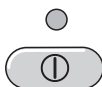
- 1 indicateur = moins que 25 %
- 2 indicateurs = moins que 50 %
- 3 indicateurs = moins que 75 %
- 4 indicateurs = moins que 100 %

Ces renseignements vont être emmagasinés dans la mémoire en cas de panne de courant.

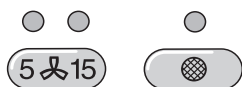
Reprogrammer la minuterie de filtre à graisse

La minuterie de filtre à graisse est déjà programmée à 30 heures. Ce temps peut être prolongé ou réduit à 20, 30, 40 ou 50 heures.

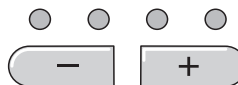
- Une période de 20 heures devrait être programmée dans les cuisines où on fait frire souvent à la poêle ou friteuse.
- Une période de 20 heures devrait aussi être programmée si la cuisine est utilisée seulement à l'occasion. Autrement, la graisse accumulée depuis longtemps va durcir sur les filtres et le nettoyage sera difficile.



- Appuyer sur le bouton marche/arrêt pour arrêter le ventilateur.



- Appuyer sur les boutons d'arrêt différé et de filtre à graisse en même temps.

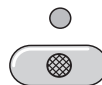


L'indicateur du filtre à graisse et un des indicateurs vont clignoter.

L'indicateur allumé indique le temps programmé:

- 1er indicateur de gauche = 20 heures
- 2ème indicateur de gauche = 30 heures
- 3ème indicateur de gauche = 40 heures
- 4ème indicateur de gauche = 50 heures.

- Utiliser le bouton ou pour choisir le temps désiré.




- Programmer le choix en appuyant sur le bouton du filtre à graisse.

Si la procédure n'est pas programmée avant 4 minutes de programmation, la hotte va automatiquement retourner aux données "précédentes".

Nettoyage et entretien

Avant de nettoyer ou de faire l'entretien de la hotte, la débrancher de la source d'électricité en retirant le fusible, la débranchant ou en faisant "sauter" le disjoncteur à la main.

Nettoyer le boîtier

 Ne jamais se servir de nettoyeurs abrasifs, de tampons à récurer de laine d'acier ou de nettoyeurs pour le four caustiques pour nettoyer la hotte. Ils vont endommager la surface.

- Toutes les surfaces externes et les commandes peuvent être nettoyées à l'eau chaude et au savon liquide à l'aide d'une éponge douce.
- Sécher avec un linge doux.

Ne pas utiliser beaucoup d'eau lors du nettoyage des commandes. L'eau pourrait pénétrer les pièces électroniques et les endommager.

- Nettoyer les surfaces en verre avec un nettoyeur pour le verre.

Éviter:

- les nettoyeurs contenant du soude, des acides ou du chlorure,
- les agents nettoyants abrasifs par ex. nettoyeurs en poudre ou en crème,
- les éponges abrasives, par ex. tampons à récurer ou éponges ayant été utilisées avec des nettoyeurs abrasifs.

Ils vont endommager la surface.

Acier inoxydable

Les surfaces en acier inoxydable peuvent être nettoyées avec un nettoyeur pour acier inoxydable non abrasif.

Pour prévenir la saleté, un traitement pour acier inoxydable peut aussi être utilisé.

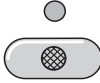
Appliquer avec modération en pressant uniformément.

Commandes colorées en acier inoxydable

Ces commandes peuvent se décolorer ou s'endommager si elles ne sont pas nettoyées régulièrement. Ne pas se servir un nettoyeur pour acier inoxydable sur ces commandes.

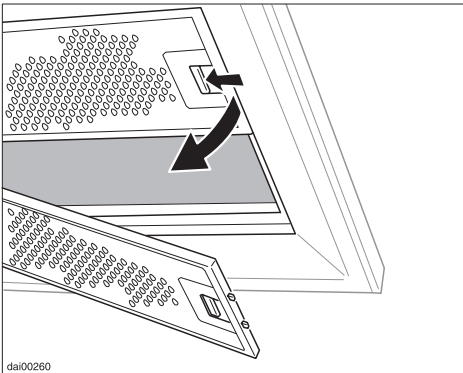
Filtres à graisse

Les filtres à graisse de métal réutilisables enlèvent les particules solides de l'air ventilé dans la cuisine (graisse, poussière, etc).



Les filtres à graisse devraient être nettoyés chaque 3 à 4 semaines ou lorsque la lumière de la minuterie du filtre à graisse s'allume.

Un filtre sale est un danger d'incendie.



- Pour enlever les filtres à graisse, pousser les pinces de blocage vers l'intérieur, vers le milieu du filtre. En l'agrippant fermement, descendre et retirer le filtre.
- Nettoyer les filtres
 - **à la main:** utiliser une brosse à récurer avec de l'eau chaude et un détergent doux.

– **dans un lave-vaisselle:** placer les filtres dans le panier inférieur en s'assurant de ne pas bloquer le levier de vaporisation.

Dépendant du détergent, nettoyer les filtres à graisse dans le lave-vaisselle peut décolorer la surface du filtre de façon permanente. Le rendement du filtre ne sera pas affecté par cette décoloration.

- Après le nettoyage, vous pouvez placer les filtres sur une serviette pour sécher à l'air.
- Lorsque vous retirez les filtres, nettoyer toute saleté ou graisse du boîtier pour éviter les incendies.

Lorsque vous remettez les filtres à graisse en place, s'assurer que les pinces de blocage soient visibles et faisant face au bas vers la surface de cuisson.

Si les filtres sont installés incorrectement, insérer un petit tournevis dans la fente sur le rebord pour le déloger du boîtier.

- Après avoir remis les filtres à graisse, pousser le bouton du filtre à graisse pendant 3 secondes pour régler la minuterie. La lumière indicatrice va s'éteindre.
- Si les filtres à graisse sont nettoyés avant que la minuterie soit rendue au maximum, vous devriez pousser sur le bouton du filtre à graisse pendant 6 secondes pour remettre le compteur à zéro.

Nettoyage et entretien

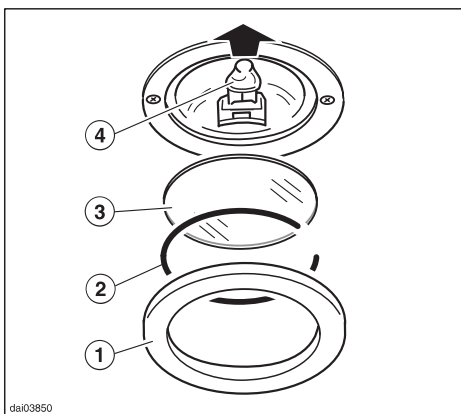
Changer les ampoules électriques

Avant de changer les ampoules électriques, débrancher la hotte de la source électrique en retirant le fusible, en la débranchant ou en faisant "sauter" le disjoncteur à la main.

Les ampoules à l'halogène deviennent brûlantes lorsqu'elles sont allumées et peuvent brûler les mains. Ne pas essayer d'enlever les ampoules avant qu'elles aient eu assez de temps pour refroidir.

Ne pas toucher la surface de l'ampoule. Les empreintes de doigts ou les huiles corporelles déposées sur l'ampoule, réduisent sa durabilité. Veuillez suivre les instructions du fabricant des ampoules.

Pour changer une ampoule:



- Enlever l'anneau extérieur, ①.
- Tenir l'écran de verre, ③, tout en détachant l'attache, ②. Faire attention de ne pas laisser tomber le verre.
- Retirer l'ancienne ampoule, ④, de sa douille et la remplacer par une neuve.
- Remettre l'écran de verre, l'attache et l'anneau extérieur.

Ne jamais utiliser d'ampoules sans l'écran de verre, ③, en place. Le verre a été conçu spécifiquement pour filtrer les rayons néfastes de lumière.

Si vous ne pouvez pas réparer certaines pannes, communiquez avec :

– votre détaillant Miele

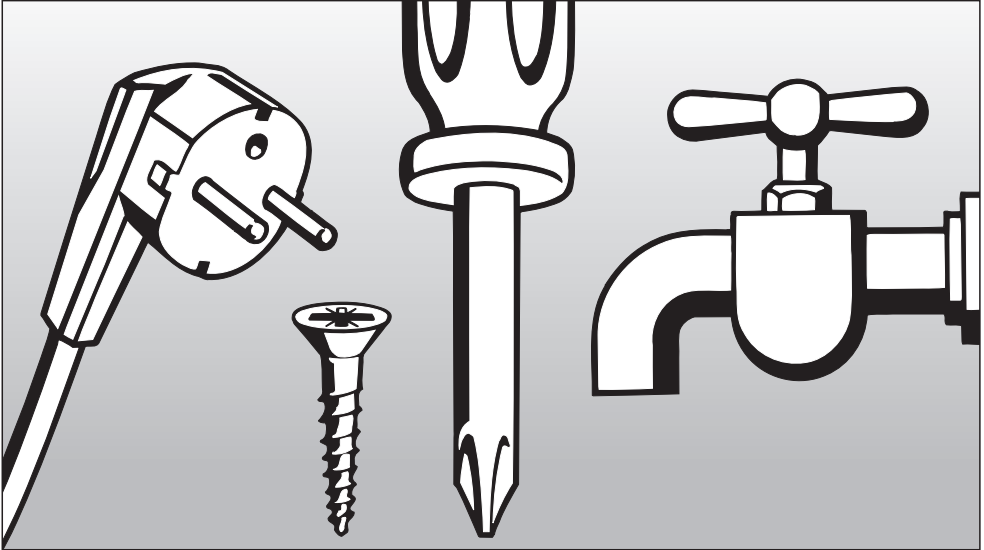
ou

– le Service technique Miele

États-Unis 1 800 999-1360
techserv@mieleusa.com

Canada 1 800 565-6435
service@miele.ca

Lorsque vous communiquez avec le Service technique, précisez le modèle et le numéro de série de votre appareil. Ces renseignements figurent sur la plaque signalétique qui est visible une fois que vous avez retiré le filtre à graisse.



Instructions d'installation

Aidez à protéger l'environnement

Enlèvement des produits d'emballage

La boîte de carton et les produits d'emballage protègent l'appareil durant le transport. Ces matériaux sont biodégradables et recyclables. Veuillez les recycler.

Pour prévenir les risques de suffocation, débarrassez-vous des emballages, sacs et autres produits en plastique en toute sécurité et tenez-les hors de la portée des enfants.

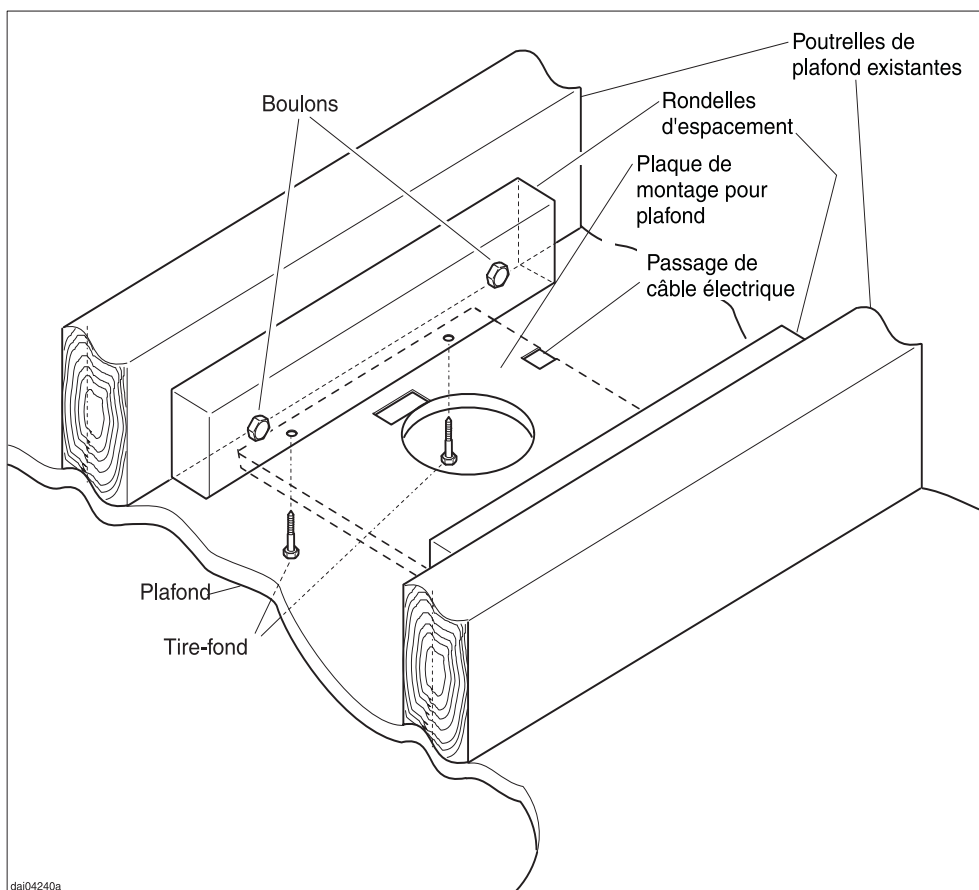
Mise au rebut de votre ancien appareil

Les vieux appareils peuvent contenir des matériaux recyclables. Veuillez communiquer avec le centre de recyclage de votre localité pour savoir comment les recycler.

Avant de mettre au rebut votre ancienne hotte, débranchez-la et coupez le cordon d'alimentation électrique pour prévenir les accidents.

Support de structure

La plaque de montage du plafond soutient le poids de la hotte. Cette plaque doit être fixée à un cadre de structure rigide entièrement soutenu par les solives du plafond ou directement fixé à celles-ci. Ne fixez pas la plaque directement au plafond au moyen d'ancres, de chevilles de type "Molly" ou de boulons à ailettes.



Renseignements électriques

Tous les travaux en électricité devraient être effectués par un électricien qualifié selon les normes de sécurité locales et nationales.

L'installation, les réparations et autres travaux effectués par une personne non qualifiée pourraient être dangereux. Le fabricant ne sera pas tenu responsable de travaux non autorisés.

S'assurer de mettre l'appareil à arrêt lors de l'installation ou si des réparations sont effectuées.

S'assurer que la tension et les renseignements de classification de circuit et de charge se trouvant sur la plaque signalétique (située derrière les filtres à graisse), correspondent à la source électrique de la résidence avant d'installer la hotte.

Si vous avez des questions concernant le raccordement électrique de votre appareil à votre source électrique, consulter un électricien certifié ou téléphoner au Département du service technique Miele.

EU 1-800-999-1360

CAN 1-800-565-6435

**AVERTISSEMENT:
CET APPAREIL DOIT ÊTRE MIS À LA
TERRE**

Important

La hotte doit être câblée en conséquence:

Fil noir/rouge:
. brancher à L1 (sous tension)

Fil blanc: brancher à N (neutre)

Fil vert: brancher à GND (de terre)

Charge maximale
DA 210-3, 220-3 430 W

Éclairage 4 x 20 W

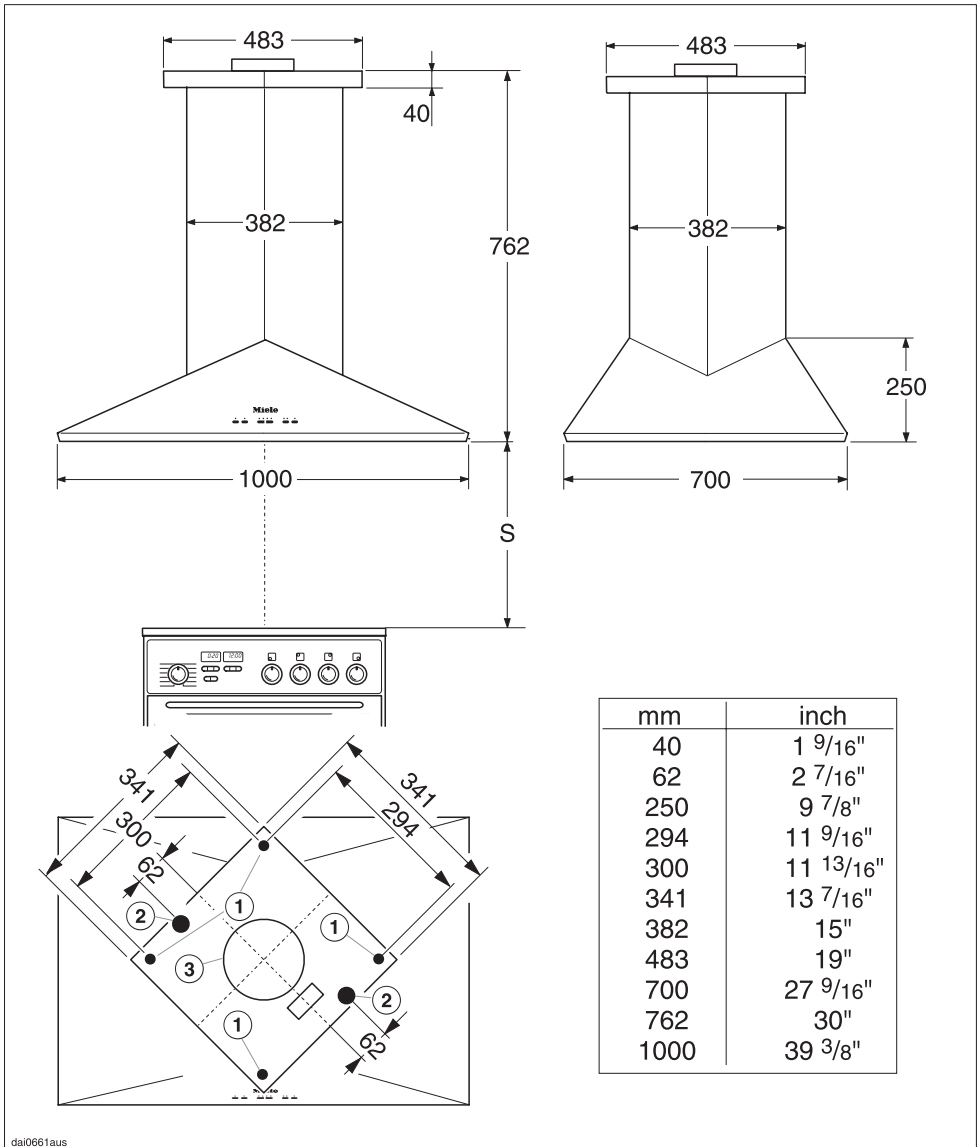
Tension 120 V

Fréquence 60 Hz

Classification de circuit 15 A

Dimensions de l'appareil

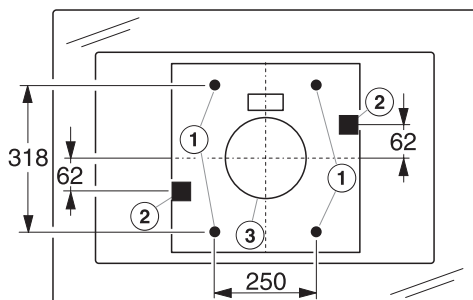
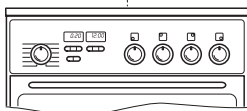
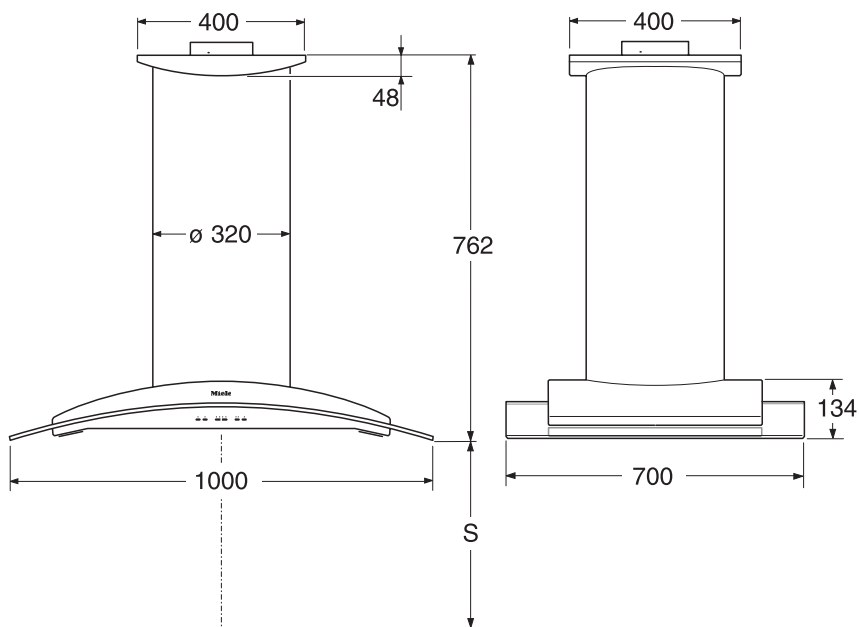
DA 210-2



- ① Trous pour boulons de montage
- ② Autres positions pour faire passer le cordon électrique
- ③ Raccord d'évacuation 150 mm de diamètre

Dimensions de l'appareil

DA 220-2



mm	inch
48	1 7/8"
62	2 7/16"
108	4 1/4"
134	5 1/4"
250	9 7/8"
318	12 1/2"
320	12 5/8"
400	15 3/4"
700	27 9/16"
762	30"
1000	39 3/8"

dai0662a

- ① Trous pour boulons de montage
- ② Autres positions pour faire passer le cordon électrique
- ③ Raccord d'évacuation 150 mm de diamètre

Ne pas installer cette hotte d'évacuation au-dessus de cuisinières qui fonctionnent au carburant liquide.

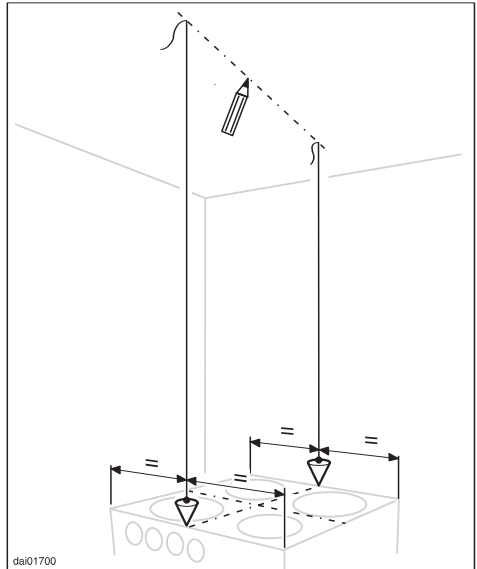
Lors de l'installation de la hotte, s'assurer que la **distance minimale (S)** entre le dessus d'une surface de cuisinière Miele et le bas de la hotte est de:

- 55 cm au-dessus des dessus de cuisinières électriques
- 65 cm au-dessus des dessus de cuisinières au gaz
- 65 cm au-dessus d'un grill ouvert

Pour les appareils d'autres fabricants, maintenir la distance de sécurité recommandée dans les instructions d'installation et d'utilisation du fabricant.

Si plus d'un appareil est installé sous la hotte et qu'ils ont des distances de sécurité différentes, toujours choisir la plus large.

Consulter "Avertissements et instructions de sécurité" pour de plus amples détails.



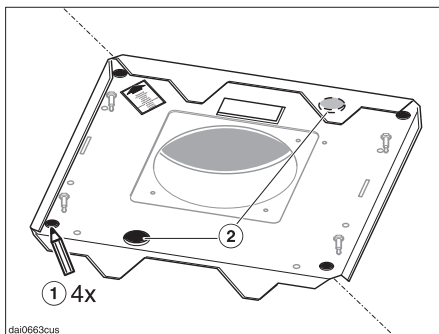
- Tracer une ligne sur le plafond en partant de l'arrière du dessus de cuisinière vers l'avant et centrée au-dessus de la cuisinière.
- Couper un trou de 190 mm dans le plafond pour faire passer la conduite d'évacuation. Le raccord d'évacuation a un diamètre de 150 mm.

65 cm est recommandé pour toutes les installations pour offrir un espace suffisant sous la hotte.

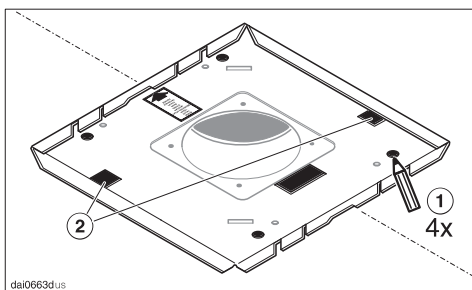
AVERTISSEMENT:

Durant le processus d'installation, faire attention de ne pas se blesser sur les rebords coupants.

Installation



Plaque de montage: **DA 210-3**



Plaque de montage: **DA 220-3**

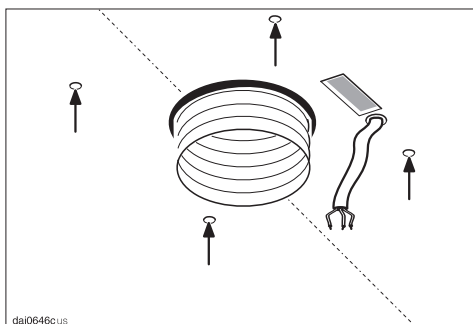
- Tenir la plaque de montage jusqu'au plafond afin que la flèche orange puisse faire face à l'avant de la hotte et s'aligner avec la ligne tracée sur le plafond.

Inscrire l'emplacement pour les quatre boulons de montage ① pour mettre en place la plaque de montage et déterminer la position du trou où le cordon électrique ② passera.

Choisir un trou qui représentera la distance la plus courte pour que le câble électrique ② puisse atteindre la prise située au haut de la cheminée de la hotte.

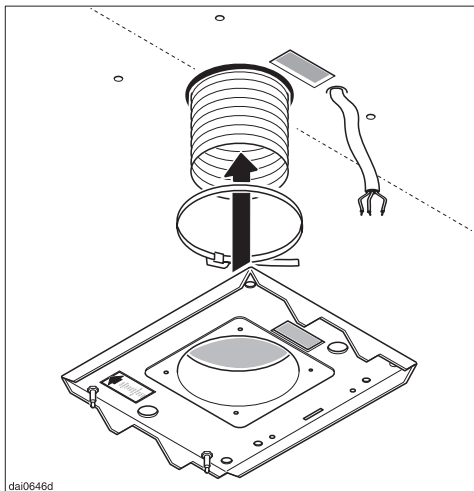
- Passer la conduite et le câble électrique à travers leurs trous respectifs dans le plafond.

Si une conduite de 150 mm n'est pas possible, il faudra donc une conduite de 125 mm utilisée avec un collet de réduction disponible par le biais du Département du service technique Miele (consulter "Installation / Extraction d'air" pour de plus amples renseignements).

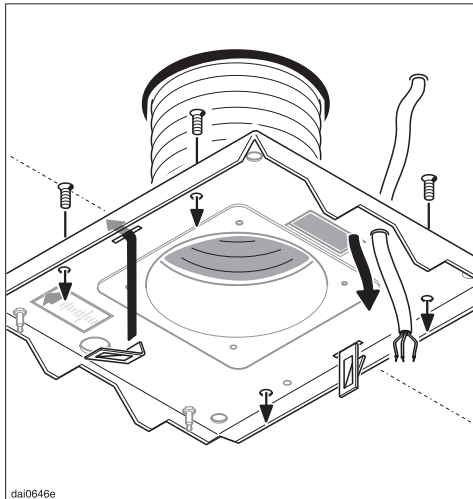


- Percer quatre trous de 5 mm au plafond.

Les supports muraux S10 compris dans l'emballage ne doivent pas être utilisés aux Etats-Unis/Canada. S'assurer que le plafond soit assez stable pour soutenir la hotte.

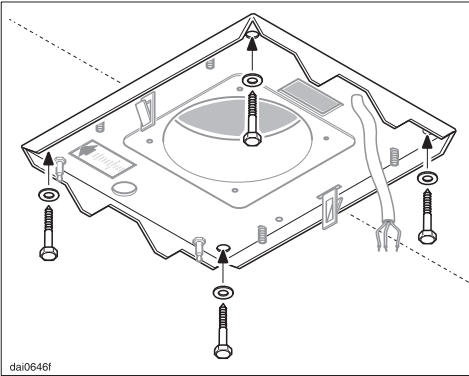


- Solidifier la conduite à la plaque de montage en vous servant d'une pince à tuyau.

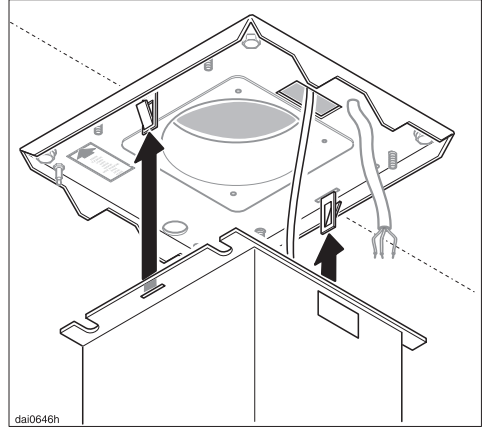


- Insérer l'extrémité recourbée des deux attaches à ressort dans les fentes prévues à cet effet et faire basculer les attaches d'un angle de 90 degrés pour que les languettes soient face au centre du support de montage.
- Tirer le cordon électrique à travers la plaque de montage.
- Insérer les quatre vis fraisées de M 6 x 20 dans les trous renforcés du dessus.
- Fixer la tête des vis à l'aide de ruban adhésif pour qu'elles ne soient pas poussées vers le haut au moment de serrer les écrous.

Installation

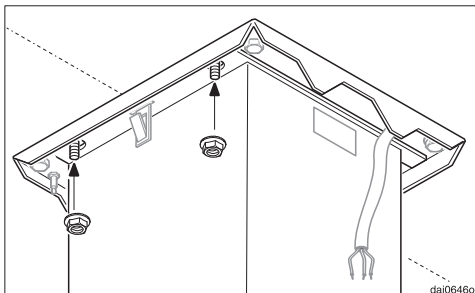


- Visser la plaque de montage à travers le plafond et dans le cadre de structure en vous servant de larges boulons et de rondelles M8 x 60. Une fois resserrés, s'assurer que la plaque de montage puisse porter en toute sécurité le poids de la hotte.



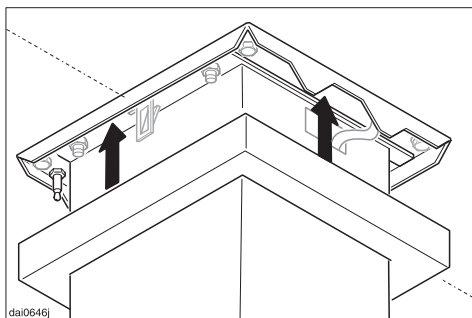
- Avec l'aide d'au moins deux personnes, soulever la hotte et guider les pinces à ressorts dans leurs fentes respectives sur le collet au haut de la cheminée.

S'assurer de bien les emboîter et que la hotte soit suspendue solidement des pinces à ressorts avant de laisser supporter le poids.

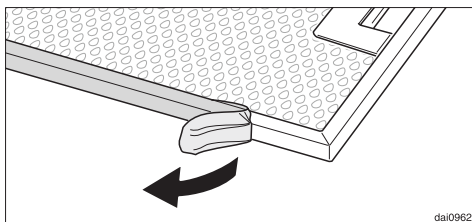


- Fixer solidement la bride au plafond à l'aide des écrous M6.
- Raccourcir le câble électrique le plus possible et l'attacher au bloc du terminal à l'intérieur de la cheminée. Consulter "Renseignements électriques".

Avant de brancher l'appareil, lire les sections "Avertissements et instructions de sécurité" ainsi que "Renseignements électriques".



- Pour conclure, faire attention de ne pas égratigner la cheminée, pousser le couvercle de la plaque vers le haut jusqu'à ce que les pinces à ressorts d'ancrage s'emboîtent. Si installé correctement, le couvercle devrait être bien en place et au même niveau que le plafond.



- Avant d'utiliser l'appareil, enlever le filtre à graisse et retirer la pellicule de protection du cadre du filtre. Remettre le filtre.

Extraction d'air

Danger de gaz toxique.

Les appareils de cuisson au gaz dégagent du monoxyde de carbone, qui peut être dangereux ou mortel si respiré. **Les gaz d'échappement aspirés par la hotte doivent être évacués à l'extérieur de l'immeuble uniquement. Les conduits d'évacuation ne doivent pas aboutir dans le grenier, le garage, le vide sanitaire, etc.**

Veillez lire et suivre les

"INSTRUCTIONS IMPORTANTES SUR LA SÉCURITÉ" pour réduire les risques de blessures. Respectez le code du bâtiment en vigueur lorsque vous installez la hotte.

Conduits et raccords d'échappement

- Le conduit doit être le plus court et le plus droit possible, et il faut réduire au minimum le nombre de coudes.
- Pour que l'extraction d'air soit la plus efficace possible, le diamètre du conduit ne devrait pas être inférieur à 6 po (150 mm). Les conduits plats nuisent aussi à l'efficacité de l'extraction d'air.
- Les niveaux de bruit émis par la hotte augmenteront si des conduits plats ou ronds d'un diamètre inférieur à 6 po (150 mm) sont utilisés.



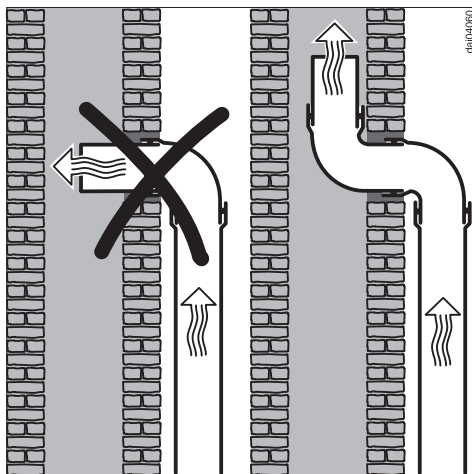
AVERTISSEMENT

Pour réduire les risques d'incendie, utilisez uniquement des conduits en métal.



Afin de prévenir les incendies et d'évacuer l'air adéquatement, assurez-vous que le conduit d'évacuation aboutit à l'extérieur et non dans les murs, les plafonds, le grenier, le garage ou le vide sanitaire.

- Utilisez des tuyaux lisses ou flexibles fabriqués de matériaux ininflammables conçus pour les conduits d'échappement.
- Là où le conduit est horizontal, celui-ci doit s'écarter de la hotte d'au moins $\frac{1}{8}$ po à tous les pieds (1 cm à tous les mètres) afin d'éviter que des gouttes de condensation tombent dans l'appareil.
- Si les conduits d'échappement passent par un mur extérieur, vous pouvez utiliser l'évent mural télescopique de Miele.



Purgeur de condensat

Important :

Si les conduits traversent des pièces, des plafonds, des garages, etc. où la température varie, il peut être nécessaire de recourir à de l'isolant pour réduire la condensation. Dans certains cas, un purgeur de condensat peut aussi s'avérer nécessaire pour recueillir et évacuer les condensats.

Si vous installez un purgeur de condensat, assurez-vous qu'il est en position verticale et qu'il est situé, dans la mesure du possible, directement au-dessus de la sortie d'air.

- Si les conduits d'échappement passent par un tuyau d'évent inactif, l'air doit être expulsé parallèlement à la direction de la circulation d'air dans le tuyau.

Ne raccordez jamais la hotte à une cheminée active, à un évent de sécheuse, à un tuyau d'évent ou à la conduite de ventilation d'une pièce. Demandez les conseils d'un professionnel avant de raccorder la hotte à une cheminée ou à un tuyau d'évent inactif.



Miele Limitée

Siège social au Canada

55G, East Beaver Creek Road
Richmond Hill (Ontario) L4B 1E5

Téléphone : (800) 643-5381
(905) 707-1171

Télécopieur : (905) 707-0177

www.miele.ca

info@miele.ca (questions générales)

professional@miele.ca (questions commerciales)

Service à la clientèle – Mielecare (Canada)

Téléphone : (800) 565-6435
(905) 850-7456

Télécopieur : (905) 850-6651

service@miele.ca (Service technique)