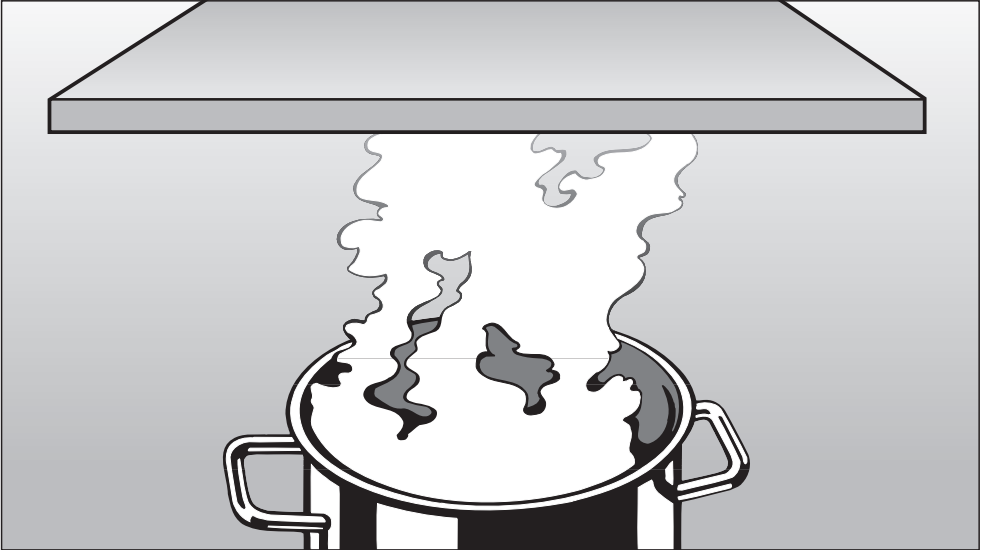


Instructions d'utilisation et d'installation



Système de ventilation DA 402

Pour prévenir les accidents et éviter d'endommager l'appareil, veuillez lire ce manuel d'instructions **avant** l'installation ou l'utilisation.



Table des matières

INSTRUCTIONS IMPORTANTES SUR LA SÉCURITÉ	3
Description des fonctions	7
Guide de l'appareil	8
Fonctionnement	10
Mise en marche du ventilateur	10
Réglage de la puissance	10
Arrêt différé	12
Arrêt du ventilateur	12
Allumer et éteindre les lampes	13
Réglage de l'intensité de l'éclairage	13
Minuteries des filtres	14
Vérification des minuteries des filtres	14
Reprogrammer les minuteries	15
Nettoyage et entretien	16
Nettoyage du boîtier	16
Filtres à graisses	17
Changement de l'ampoule	19
Service après-vente	20
Instructions d'installation	21
Aidez à protéger l'environnement	23
Accessoires d'installation	24
Support en contre-plaqué	26
Fiche technique et branchement électrique	27
Dimensions de l'appareil	28
Installation	30
Instructions d'installation	30
Démonter	30
Extraction d'air	31
Purgeur de condensation	32

INSTRUCTIONS IMPORTANTES SUR LA SÉCURITÉ

Veillez lire toutes les instructions du système de ventilation avant de l'installer ou de l'utiliser.

Cet appareil est destiné à un usage domestique seulement. Toute autre utilisation est déconseillée. Le fabricant décline toute responsabilité à l'égard des dommages causés par une mauvaise utilisation.

Cet appareil répond aux exigences actuelles en matière de sécurité. L'utilisation inappropriée de cet appareil peut causer des blessures et des dommages matériels.

LISEZ ET CONSERVEZ CES INSTRUCTIONS

AVERTISSEMENT

Cet appareil est destiné à la ventilation générale seulement.

Ne l'utilisez pas pour évacuer des vapeurs ou des substances dangereuses ou explosives.

■ Cet appareil est conçu pour évacuer uniquement la fumée et les odeurs de cuisson.

■ Confiez l'installation et la mise à la terre de l'appareil à un professionnel. Pour garantir la sécurité électrique de l'appareil, il faut le raccorder à une installation de mise à la terre appropriée. Il est essentiel de respecter cette exigence élémentaire en matière de sécurité. En cas de doute, faites vérifier l'installation électrique de la maison par un électricien qualifié. Le fabricant ne peut être tenu responsable des dommages causés par l'absence d'une installation de mise à la terre ou une installation déficiente.

■ Avant de raccorder l'appareil à la source d'alimentation électrique, assurez-vous que la tension et la fréquence correspondent à celles indiquées sur la plaque signalétique. Dans le doute, consultez un électricien qualifié.

■ Confiez l'installation et les réparations uniquement à un professionnel, conformément aux normes de sécurité en vigueur. Il peut être dangereux de confier ces travaux à des personnes non qualifiées et le fabricant n'en sera pas tenu responsable.

INSTRUCTIONS IMPORTANTES SUR LA SÉCURITÉ

■ Cet appareil n'a pas été conçu pour être utilisé sur un bateau ou dans des engins mobiles, comme des avions ou des véhicules récréatifs, mais c'est toutefois possible dans certaines circonstances. Communiquez vos exigences particulières au détaillant Miele le plus près ou au Service technique Miele.

■ Avant de nettoyer ou de réparer l'appareil, coupez l'alimentation électrique à partir du panneau de service et bloquez les dispositifs de sectionnement pour éviter que l'alimentation soit rétablie par accident. Si les dispositifs de sectionnement ne peuvent être bloqués, apposez une note d'avertissement bien visible sur le panneau de service.

■ Avant de jeter un appareil hors d'usage, débranchez-le, coupez le cordon d'alimentation et retirez les portes, s'il y a lieu, par mesure de sécurité.

Utilisation

■ Ne laissez pas les enfants se servir de l'appareil ou jouer avec celui-ci ou ses commandes. Ne laissez pas les personnes âgées ou handicapées se servir de l'appareil sans surveillance.

■ Faites attention lorsque vous flambez des aliments sous la hotte. Les flammes pourraient être aspirées par la hotte ou les filtres à graisse pourraient s'enflammer.

■ N'utilisez pas la hotte si les filtres à graisse ne sont pas en place.

■ Nettoyez régulièrement les filtres à graisse. Les filtres sales constituent un risque d'incendie.

■ N'utilisez jamais un nettoyeur à vapeur pour nettoyer la hotte. La vapeur peut endommager les composants électriques et causer un court-circuit.

■ Lorsque vous cuisinez sur une plaque de cuisson, mettez toujours la hotte en marche pour prévenir les dommages causés par la condensation.

INSTRUCTIONS IMPORTANTES SUR LA SÉCURITÉ

⚠️ AVERTISSEMENT - POUR RÉDUIRE LES RISQUES DE FEU DE FRITURE SUR LA CUISINIÈRE :

■ Ne laissez jamais la surface de cuisson sans surveillance lorsque les brûleurs sont réglés à des températures élevées. Les débordements causent de la fumée et les résidus gras peuvent s'enflammer. Faites chauffer les huiles graduellement à feu doux ou moyen.

■ Mettez toujours la hotte en marche lorsque vous cuisinez à température élevée ou des aliments flambés.

■ Nettoyez le ventilateur fréquemment. Vous ne devriez pas laisser la graisse s'accumuler dans le ventilateur ou dans les filtres.

■ Utilisez des casseroles de grosseur appropriée. Utilisez toujours des casseroles dont la grosseur correspond à celle des éléments de la surface de cuisson.

⚠️ AVERTISSEMENT POUR RÉDUIRE LES RISQUES DE BLESSURES EN CAS DE FEU DE FRITURE, RESPECTEZ LES CONSIGNES SUIVANTES :

■ **ÉTOUFFEZ LES FLAMMES** à l'aide d'un couvercle étanche, d'une tôle à biscuits ou d'un plateau de métal, puis éteignez le brûleur.

ATTENTION AUX BRÛLURES. Si les flammes ne s'éteignent pas immédiatement, **ÉVACUEZ LES LIEUX ET APPELEZ LES POMPIERS.**

■ **NE MANIPULEZ JAMAIS UN POÊLON ENFLAMMÉ** - Vous pourriez vous brûler.


■ **N'UTILISEZ PAS D'EAU**, y compris les serviettes ou linges mouillés, car il pourrait se produire une violente explosion de vapeur.


■ Utilisez un extincteur **SEULEMENT** :

- Si vous disposez d'un extincteur de classe A-B-C et vous savez vous en servir.
- S'il s'agit d'un petit feu et celui-ci est concentré dans la zone où il a commencé.
- Si vous avez appelé les pompiers.
- Si vous pouvez combattre l'incendie en ayant le dos tourné vers une sortie.

INSTRUCTIONS IMPORTANTES SUR LA SÉCURITÉ

Installation


 **AVERTISSEMENT**
Afin de réduire le risque d'incendie, utilisez uniquement des conduits en métal.


 Lorsque vous installez la hotte, respectez les distances minimales de sécurité recommandées entre la plaque de cuisson Miele et la hotte.


- 22 po (55 cm) pour les plaques de cuisson électriques,
- 26 po (65 cm) pour les plaques de cuisson au gaz,
- 26 po (65 cm) pour une grille à découvert.


Si le code du bâtiment en vigueur requiert une plus grande distance, suivez ces recommandations.


Pour ce qui est des appareils de cuisson d'une autre marque que Miele, maintenez les distances sécuritaires recommandées par le fabricant dans son manuel d'utilisation. S'il y a plus d'un appareil sous la hotte et que les distances de sécurité minimales diffèrent, optez pour la plus grande.

 Faites attention de ne pas endommager les fils électriques ou la plomberie cachés lorsque vous percez des trous dans le mur ou le plafond.


 N'utilisez pas de rallonge pour raccorder l'appareil à l'alimentation électrique, car elle ne permet pas de garantir les conditions de sécurité nécessaires à cet appareil (danger de surchauffe).

 N'installez pas la hotte au-dessus d'une surface de cuisson à combustible solide.

 Tous les raccords, dispositifs de scellement et matériaux utilisés pour installer les conduits doivent être fabriqués de matériaux certifiés ininflammables.

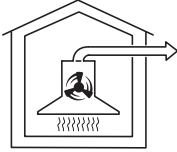
 Ne raccordez jamais la hotte à une cheminée active, à un évent de sècheuse, à un tuyau d'évent ou à la conduite de ventilation d'une pièce. Demandez les conseils d'un professionnel avant de raccorder la hotte à une cheminée ou à un tuyau d'évent inactif.

 Les hottes canalisées doivent toujours être éventées à l'extérieur.

 Assurez-vous que la circulation d'air dans la pièce est suffisante pour la combustion et l'évacuation de tous les appareils de chauffage non électriques (chauffe-eau, cuisinière au gaz, four au gaz, etc.), sinon il pourrait se produire une contre-explosion. Suivez les consignes du fabricant des produits de chauffage et les normes de sécurité établies par la National Fire Protection Association (NFPA). En cas de doute, consultez un professionnel.

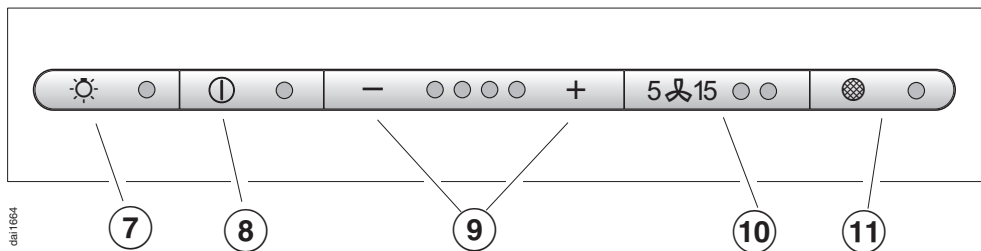
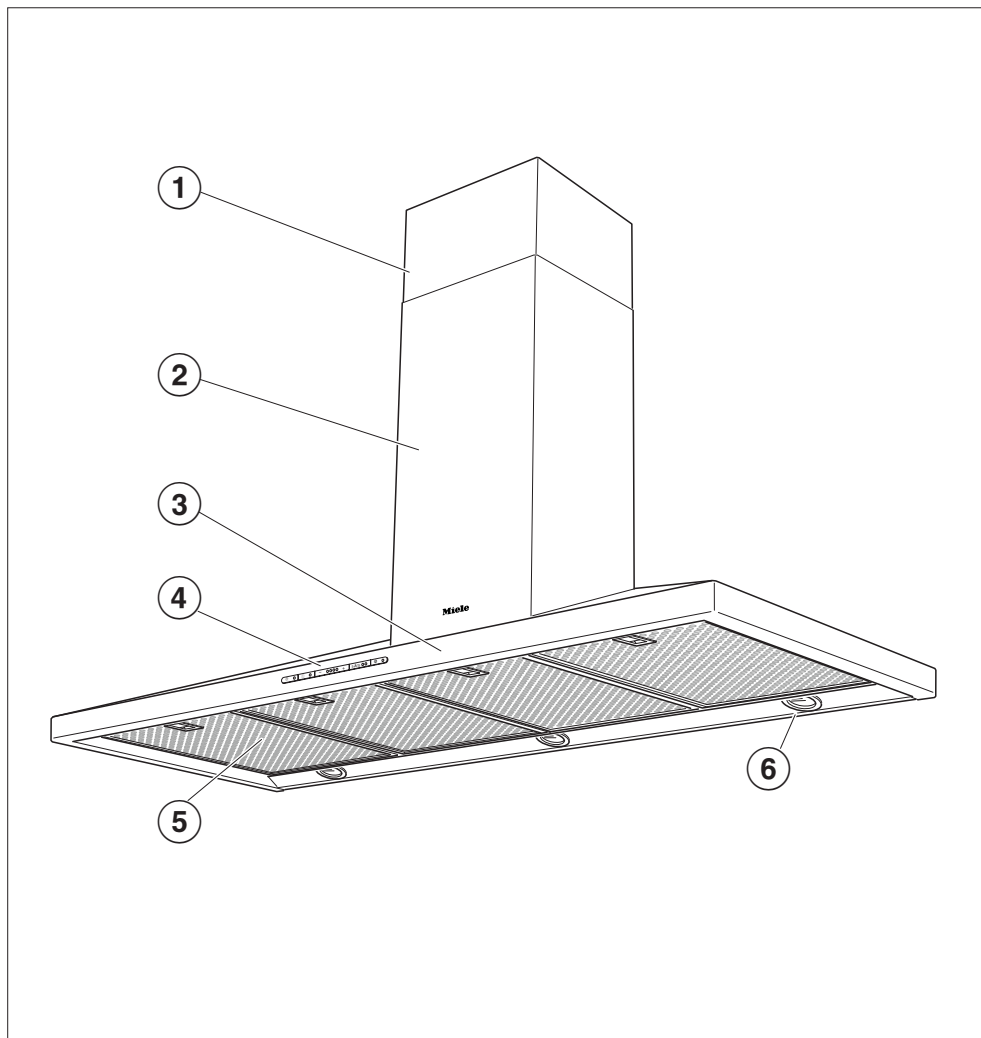
Description des fonctions

La hotte fonctionne par extraction d'air. L'air est aspiré vers l'intérieur et nettoyé par les filtres à graisse pour ensuite être renvoyé à l'extérieur.



La hotte est munie d'un **clapet de retenue**. Ce clapet se ferme automatiquement lorsque la hotte est arrêtée afin qu'il n'y ait aucun échange d'air entre celui de l'extérieur et celui de la pièce. Lorsque la hotte est en marche, la pression d'air exercée par le ventilateur ouvre automatiquement le clapet et souffle l'air de la pièce et les odeurs de cuisson à l'extérieur.

Guide de l'appareil



dan1664

① Rallonge de cheminée

② Cheminée

③ Hotte

④ Panneau de commande

⑤ Filtres à graisses

⑥ Éclairage de la surface de cuisson

⑦ Interrupteur de l'éclairage

Ce bouton allume et ferme les lampes. Il permet aussi de diminuer l'éclairage.

L'éclairage peut être utilisé indépendamment du ventilateur.

⑧ Interrupteur marche/arrêt

⑨ Réglage de la puissance

Choix de quatre vitesses de ventilation

⑩ Arrêt différé

Ce bouton active la fonction d'arrêt différé. Le ventilateur peut être programmé pour s'arrêter automatiquement après 5 ou 15 minutes.

⑪ Bouton de filtres à graisses

Le voyant situé à côté du bouton de filtres à graisses s'allume lorsque les filtres à graisses doivent être nettoyés.

Ce bouton peut aussi être utilisé :

- pour reprogrammer la minuterie des filtres à graisses après les avoir nettoyés (consultez la section "Nettoyage et entretien");
- pour indiquer depuis combien de temps les filtres à graisses sont utilisés (consultez la section "Fonctionnement/Minuteries des filtres");
- pour changer le nombre d'heures comptées par la minuterie des filtres à graisses (consultez la section "Fonctionnement/Reprogrammer les minuteries").

Fonctionnement

Mise en marche du ventilateur



- Appuyez sur l'interrupteur marche/arrêt.



Réglage de la puissance

- Utilisez les boutons -/+ pour choisir le niveau de puissance.

⊕ = augmente la vitesse du ventilateur

⊖ = diminue la vitesse du ventilateur

Les niveaux 1 à 3 (voyants verts) sont habituellement utilisés pour la cuisson ordinaire.

Réglage intensif

Le niveau 4 (voyant jaune) ne devrait être utilisé que pendant de courtes périodes de temps lorsque vous faites frire ou cuire des aliments à odeurs fortes.

Diminution automatique de la puissance intensive

La puissance du ventilateur peut être programmée de façon à passer automatiquement du niveau 4 (puissance intensive) au niveau 3 après 10 minutes.

- Éteignez le ventilateur et l'éclairage.



- Appuyez sur le bouton d'arrêt différé pendant 10 secondes. Le premier voyant des niveaux de puissance du ventilateur s'allume.

- Appuyez successivement sur les boutons suivants :



- l'interrupteur de l'éclairage;



- le bouton -; et



- l'interrupteur de l'éclairage, de nouveau.

Si les voyants des niveaux de puissance clignotent, cela signifie que le réglage automatique n'a pas été activé.



- Pour activer le réglage automatique, appuyez sur le bouton +.

Les voyants des niveaux de puissance s'allument.

- Pour annuler le réglage automatique, appuyez sur le bouton -.



- Pour sauvegarder le réglage, appuyez sur le bouton d'arrêt différé.

Si le réglage n'est pas mis en mémoire en 4 minutes, la hotte reviendra automatiquement aux données précédentes.

Force du ventilateur

Le débit d'air maximum est de 625 pi/min. Certains facteurs tels que le diamètre réduit du tuyau d'évacuation et des coudes peuvent avoir une incidence sur cette valeur.

Niveau 1 = 40 % de la capacité maximale

Niveau 2 = 60 % de la capacité maximale

Niveau 3 = 80 % de la capacité maximale

Niveau 4 = 100 % de la capacité maximale

Fonctionnement

Arrêt différé

Si les odeurs ou la fumée restent dans la cuisine après la cuisson, vous pouvez sélectionner la fonction d'arrêt différé pour que la hotte continue de fonctionner pendant 5 ou 15 minutes.



- Appuyez sur le bouton d'arrêt différé pendant que le ventilateur est encore en marche.

Appuyez une fois = différé de 5 minutes (le voyant de gauche s'allume)

Appuyez deux fois = différé de 15 minutes (le voyant de droite s'allume)

Pour annuler la fonction d'arrêt différé, appuyez de nouveau sur le bouton.

Arrêt du ventilateur



- Appuyez sur l'interrupteur marche/arrêt.

Le voyant s'éteint.

Arrêt automatique

Le ventilateur s'arrête automatiquement 10 heures après l'activation du dernier bouton. L'éclairage reste toutefois allumé.



- Appuyez sur l'interrupteur marche/arrêt pour remettre le ventilateur en marche.

Allumer et éteindre les lampes

Les lampes qui éclairent la surface de cuisson s'allument et s'éteignent indépendamment du ventilateur.



- Appuyez **brèvement** sur l'interrupteur de l'éclairage pour allumer les lampes.

Le voyant de l'éclairage s'allume.

- Appuyez de nouveau **brèvement** sur l'interrupteur de l'éclairage pour éteindre les lampes.

Le voyant de l'éclairage s'éteint.

Réglage de l'intensité de l'éclairage

Il est possible de régler l'intensité de l'éclairage.

- Lorsque les lampes sont allumées, appuyez sur l'interrupteur de l'éclairage. L'éclairage diminuera jusqu'à ce que vous cessiez d'appuyer sur l'interrupteur.
- Si vous appuyez de nouveau sur l'interrupteur, l'éclairage augmentera jusqu'à ce que vous cessiez d'appuyer sur l'interrupteur.

Si vous appuyez longtemps sur l'interrupteur, l'éclairage changera d'intensité.

- Appuyez de nouveau sur l'interrupteur pour éteindre les lampes.

Fonctionnement

Minuteries des filtres

Une minuterie compte les heures de fonctionnement du ventilateur. Le voyant des filtres à graisses s'allume après 30 heures d'utilisation. Les filtres à graisses doivent alors être nettoyés.

Après avoir nettoyé et remis en place les filtres à graisses, vous devez reprogrammer la minuterie.



- Pour ce faire, appuyez sur le bouton de filtres à graisses pendant environ 3 secondes.

Le voyant s'éteint.

Vérification des minuteries des filtres

Pour vérifier le pourcentage de temps déjà écoulé :



- Appuyez sur l'interrupteur marche/arrêt pour mettre le ventilateur en marche.



- Appuyez sur le bouton de filtres à graisses. Maintenez votre doigt sur le bouton.



Le nombre de voyants **-/+** qui clignotent montre le pourcentage d'heures écoulées.

- 1 voyant = moins de 25 %
- 2 voyants = moins de 50 %
- 3 voyants = moins de 75 %
- 4 voyants = moins de 100 %

Ces renseignements resteront stockés dans la mémoire au cas où une panne de courant se produisait.

Reprogrammer les minuteries

La minuterie des filtres à graisses est déjà programmée à 30 heures. La période de temps programmée peut être de 20, 30, 40 ou 50 heures.

- Une période de 20 heures devrait être programmée pour les cuisines où la friture à la poêle ou à la friteuse est fréquente.
- Une période de 30 heures devrait aussi être programmée si la cuisine est utilisée seulement à l'occasion. De cette façon, la graisse accumulée ne durcira pas sur les filtres et le nettoyage en sera facilité.



- Appuyez sur l'interrupteur marche/arrêt pour arrêter le ventilateur.



- Appuyez sur le bouton d'arrêt différé et le bouton de filtres à graisses en même temps.

Le voyant des filtres à graisses et un des voyants -/+ clignotent.



Le voyant allumé indique le temps programmé :

- 1 voyant en partant de la gauche = 20 heures
- 2 voyant en partant de la gauche = 30 heures
- 3 voyant en partant de la gauche = 40 heures
- 4 voyant en partant de la gauche = 50 heures

- Utilisez les boutons -/+ pour choisir le temps désiré.



- Programmez le choix en appuyant sur le bouton de filtres à graisses.

Si le réglage n'est pas mis en mémoire en 4 minutes, la hotte reviendra automatiquement aux données précédentes.

Nettoyage et entretien

Avant de nettoyer la hotte ou d'y effectuer des travaux d'entretien, coupez l'alimentation électrique en retirant le fusible, en basculant le disjoncteur ou en débranchant l'appareil de la prise de courant.

Nettoyage du boîtier

Avertissement : N'utilisez jamais de nettoyeurs abrasifs, de tampons à récurer, de laine d'acier ou de nettoyeurs corrosifs (pour four) car ils pourraient endommager la surface de la hotte. Ces produits **endommageront** la surface.

- Vous pouvez nettoyer toutes les surfaces extérieures et les boutons de commande avec de l'eau tiède savonneuse et une éponge douce.
- Essayez ensuite avec un linge doux.

N'utilisez pas trop d'eau sur les boutons de commande car elle pourrait s'infiltrer dans les circuits électroniques et endommager l'appareil.

- Les surfaces vitrées peuvent être nettoyées à l'aide d'un nettoyeur à vitres.

Évitez d'utiliser :

- des agents nettoyants contenant de la soude, des acides ou du chlorure;
- des agents nettoyants abrasifs, comme les nettoyeurs en poudre ou en crème;
- des éponges abrasives, comme les tampons à récurer ou les éponges qui ont été utilisés avec des agents nettoyants abrasifs.

Ces produits endommageront la surface.

Acier inoxydable

Pour nettoyer les surfaces en acier inoxydable, vous pouvez utiliser un nettoyeur non abrasif pour acier inoxydable.

Vous pouvez également appliquer un apprêt pour acier inoxydable afin de garder l'appareil propre plus longtemps.

Boutons de commande

Ces boutons peuvent se décolorer ou s'endommager s'ils ne sont pas nettoyés régulièrement. Ne vous servez pas de nettoyeur pour acier inoxydable sur ces boutons.

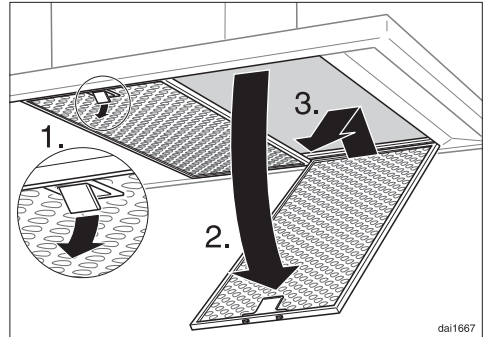
Filtres à graisses

Les filtres à graisses en métal réutilisables retiennent les particules solides présentes dans l'air qui est évacué de la cuisine (comme la graisse, la poussière, etc.).



Les filtres à graisses doivent être nettoyés toutes les 3 ou 4 semaines ou lorsque le voyant des filtres à graisses s'allume.

Un filtre sale représente un risque d'incendie.



- Pour retirer les filtres à graisses, tirez les pinces de verrouillage **(1)** vers l'avant. Abaissez les filtres **(2)** à 45° et décrochez-les à l'arrière **(3)** pour les enlever. Tenez les filtres à graisses de façon à ce qu'ils ne tombent pas sur la table de cuisson.

Nettoyage et entretien

Nettoyage des filtres à graisses

- - **À la main** : utilisez une brosse à récurer, de l'eau tiède et un détergent doux.
- **Au lave-vaisselle** : placez les filtres dans le panier inférieur. Assurez-vous qu'ils n'entravent pas le mouvement du bras gicleur. Sélectionnez le programme "Sani Wash" ou le programme "Normal Plus".

Selon le détergent utilisé, nettoyer les filtres au lave-vaisselle peut en décolorer la surface de façon permanente. Cela n'aura toutefois aucune incidence sur leur performance.

- Après le nettoyage, placez les filtres sur un linge afin de les laisser sécher à l'air.
- Au moment d'enlever les filtres pour les nettoyer, nettoyez aussi toute saleté ou tout dépôt de graisse sur la surface extérieure pour prévenir les incendies.

Lorsque vous remettez les filtres à graisses en place, assurez-vous que les pinces de verrouillage sont visibles et qu'elles pointent vers le bas, soit vers la surface de cuisson.

Si les filtres sont installés incorrectement, insérez un petit tournevis dans la fente le long de la ligne pour les retirer du boîtier.

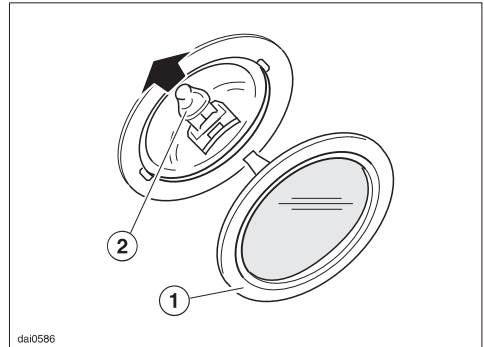
- Après avoir remis les filtres à graisses en place, appuyez sur le bouton des filtres à graisses pendant 3 secondes pour reprogrammer la minuterie. Le voyant s'éteint.
- Si les filtres à graisses sont nettoyés avant la fin de la minuterie, vous devez appuyez sur le bouton des filtres à graisses pendant 6 secondes pour remettre le compteur à zéro.

Changement de l'ampoule

Avant de changer les ampoules électriques, coupez l'alimentation électrique en retirant le fusible, en basculant le disjoncteur ou en débranchant l'appareil de la prise de courant.

Les ampoules halogènes deviennent très chaudes lorsqu'elles sont allumées et peuvent brûler les mains. N'essayez pas d'enlever les ampoules avant qu'elles aient eu suffisamment le temps de refroidir.

Ne touchez pas la surface de l'ampoule. Les empreintes de doigts ou les huiles corporelles déposées sur l'ampoule réduisent sa durée de vie. Veuillez suivre les instructions du fabricant des ampoules.



- Pour changer une ampoule halogène, retirez d'abord le couvercle de la lampe, ①.
- Tirez l'ampoule, ②, hors de sa douille et remplacez-la par une neuve.
- Remettez le couvercle de la lampe, ①.

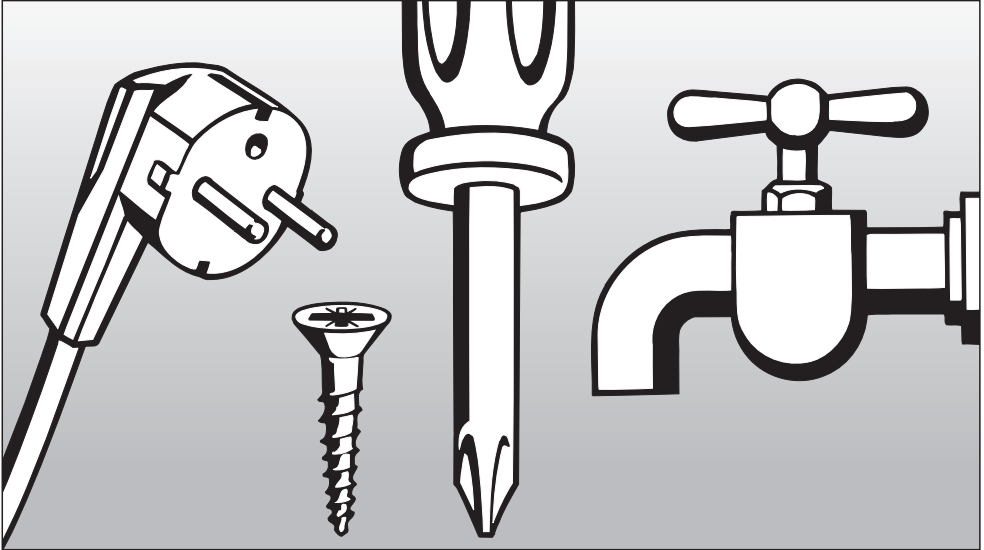
N'allumez jamais les lampes sans leur couvercle, ①. Le verre a été conçu pour filtrer les rayons nocifs de la lumière.

Service après-vente

Si vous ne pouvez pas réparer certaines pannes, communiquez avec le Service technique Miele :

 1 800 565-6435
service@miele.ca

Lorsque vous communiquez avec le Service technique, précisez le modèle et le numéro de série de votre appareil. Ces renseignements figurent sur la plaque signalétique qui est visible une fois que vous avez retiré les filtres à graisses.



Instructions d'installation

Enlèvement des produits d'emballage

La boîte de carton et les produits d'emballage protègent l'appareil durant le transport. Ces matériaux sont biodégradables et recyclables. Veuillez les recycler.

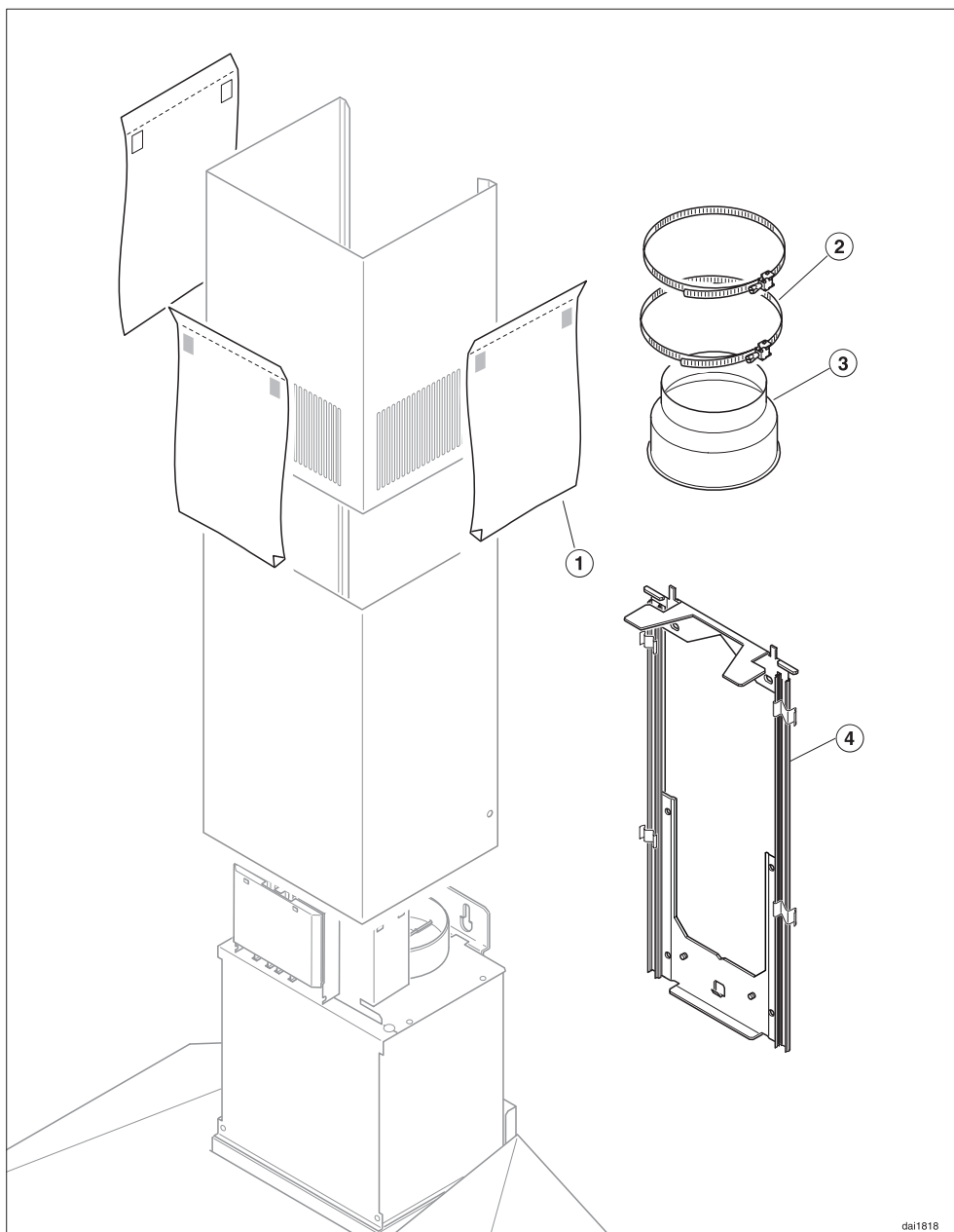
Pour prévenir les risques de suffocation, débarrassez-vous des emballages, sacs et autres produits en plastique en toute sécurité et tenez-les hors de la portée des enfants.

Mise au rebut de votre ancien appareil

Les vieux appareils peuvent contenir des matériaux recyclables. Veuillez communiquer avec le centre de recyclage de votre localité pour savoir comment les recycler.

Avant de mettre au rebut votre ancienne hotte, débranchez-la et coupez le cordon d'alimentation électrique pour prévenir les accidents.

Accessoires d'installation

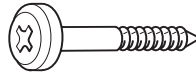


dar1818

Accessoires d'installation

- ① **3 écrans de protection** pour ne pas égratigner la cheminée durant l'installation.
- ② **2 colliers de serrage** pour fixer le conduit.
- ③ **1 collier de réduction** à utiliser avec un conduit d'échappement de 5 po (125 mm).
- ④ **1 plaque de retenue télescopique** pour fixer la rallonge de la cheminée.

Mise en garde : Pendant l'installation, faites attention aux bords coupants.



8 vis à tête large 5 x 40 mm

pour fixer les plaques de retenue et la hotte.

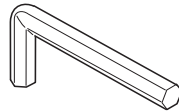
(Les ancrages muraux S8 fournis dans l'emballage ne doivent pas être utilisés au Canada.)



2 écrous de blocage M 6 pour fixer le bloc-moteur.

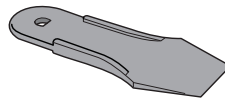


2 vis 3,9 x 7,5 mm pour fixer la cheminée.

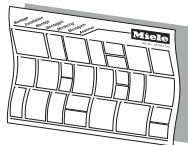


1 clef Allen

pour ajuster la hauteur de l'appareil.



1 levier pour démonter la cheminée.



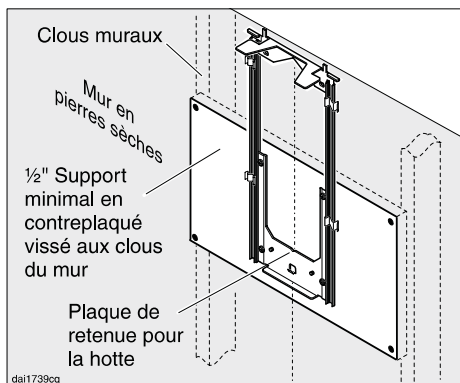
La feuille comprenant les instructions d'installation.

Support en contre-plaqué

La majorité du poids du système de ventilation installé sera soutenu par le bloc moteur. Son crochet de montage doit être fixé solidement au clou de cadrage **derrière** le mur de plâtre. S'il n'y a pas de clous aux emplacements requis, un support en contre-plaqué (min. 13 mm d'épaisseur) portant au moins deux clous **doit** être installé. Si le poids n'est pas soutenu adéquatement, le système de ventilation pourrait tomber du mur et causer des blessures corporelles et des pertes matérielles.

(Si aucun support en contre-plaqué n'est requis, passer à la feuille d'instructions d'installation fournie.)

Pour installer une planche de support en contre-plaqué



- Tracer une ligne de découpage 3 po (76 mm) au-dessus et 3 po (76 mm) au-dessous du contour de la plaque de retenue.
- Trouver les clous à gauche et à droite de l'emplacement de montage en tapotant sur le mur ou à l'aide d'un cherche-clous.
- Marquer le centre de chaque clou avec une ligne verticale.

Faire attention de ne pas endommager les fils ou la tuyauterie pouvant se trouver derrière le mur. S'assurer de débrancher le courant de la boîte électrique dans la zone de travail avant de découper dans le mur.

- Découper le mur de plâtre le long de la ligne de découpage tracée et le remplacer par du contre-plaqué de la même épaisseur (min. 13 mm d'épaisseur). Rubanner les câbles et refaire les finitions du mur.
- Passer à la feuille d'instructions d'installation fournie pour compléter l'installation.

- Déterminer et marquer l'emplacement de la plaque de retenue de la hotte comme il est décrit dans les instructions d'installation.

Fiche technique et branchement électrique

Tous les travaux électriques doivent être effectués par un technicien qualifié, conformément aux normes de sécurité nationales et locales.

L'installation, les réparations et autres travaux effectués par des personnes non qualifiées peuvent être dangereux et le fabricant ne peut en être tenu responsable.

Assurez-vous que l'appareil est hors tension lors des travaux d'installation ou de réparation.

Avant d'installer la hotte, assurez-vous que les données techniques - tension, charge et intensité du courant - indiquées sur la plaque signalétique de l'appareil (située derrière les filtres à graisses) correspondent bien à celles du réseau électrique de la résidence.

Si vous avez des questions concernant le branchement électrique de votre appareil à votre installation électrique, veuillez consulter un électricien agréé ou téléphonez au Service technique Miele.

 1-800-565-6435

AVERTISSEMENT :
CET APPAREIL DOIT ÊTRE MIS À LA TERRE.

Important

La hotte est munie d'un cordon d'alimentation de 5 pi (1,5 m) et d'une fiche moulée NEMA 5-15 qui doivent être branchés dans une prise de courant de 120 VCA, 60 Hz, 15 A..

DA 402

Charge maximale 410 W

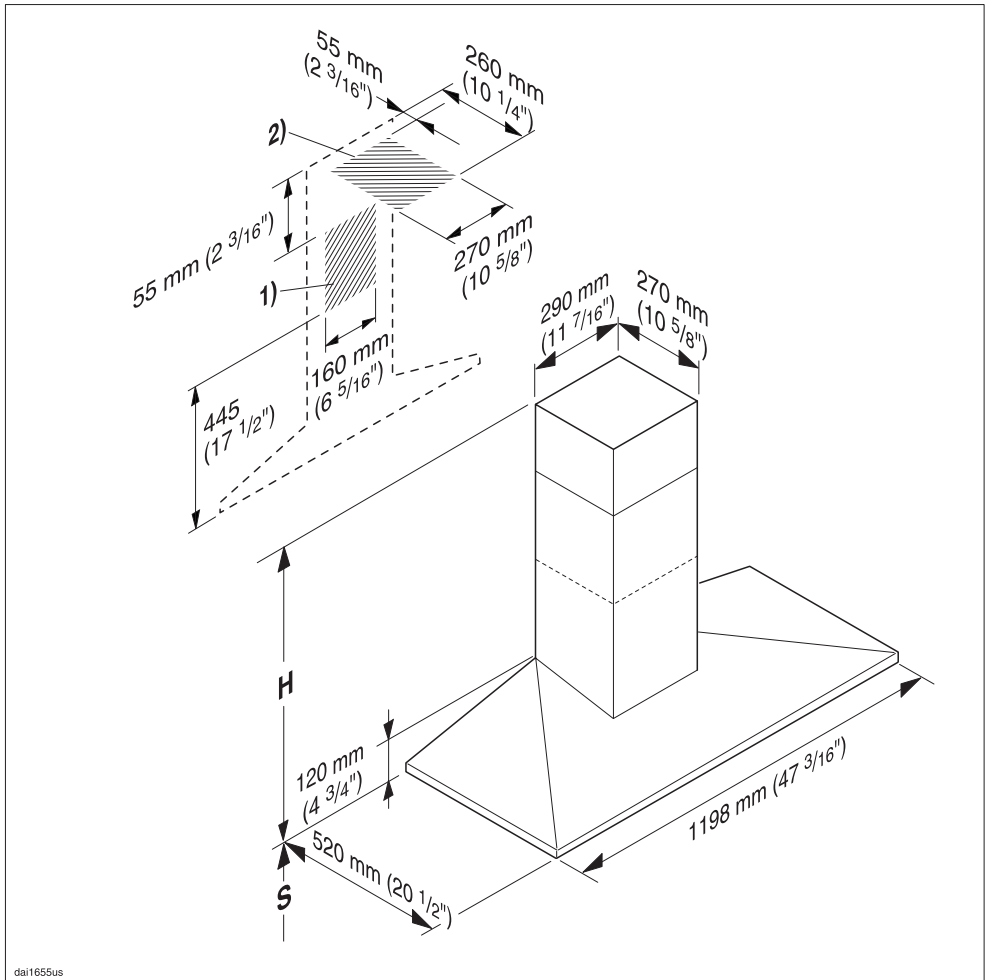
Éclairage de la surface de cuisson
. 3 x 20 W

Tension 120 V

Fréquence 60 Hz

Circuit 15 A

Dimensions de l'appareil



Zones 1 et 2

Installation de l'évent dans la zone 1 (mur) et installation de la sortie dans la zone 2 (plafond).

Évent de 5 7/8 de po (150 mm), muni d'un collier de réduction de 5 po (125 mm).

Dimensions de l'appareil

N'installez pas la hotte au-dessus d'une table de cuisson à combustible solide.

Lorsque vous installez la hotte, assurez-vous de respecter les **distances de sécurité minimales (S)**

entre le dessus de la surface de cuisson Miele et le bas de la hotte :

- 22 po (55 cm) pour les tables de cuisson électrique
- 26 po (65 cm) pour les tables de cuisson au gaz
- 26 po (65 cm) pour une grille à découvert

Pour ce qui est des appareils de cuisson d'une autre marque que Miele, maintenez les distances sécuritaires recommandées par le fabricant de la table de cuisson dans son manuel d'utilisation.

S'il y a plus d'un appareil sous la hotte et que les distances de sécurité minimales diffèrent, optez toujours pour la plus grande distance.

Consultez la section "Instructions importantes sur la sécurité" pour obtenir plus de détails.

Pour toutes les installations, il est recommandé de laisser une distance de 26 po (65 cm) afin d'allouer un espace de travail optimal sous la hotte.

Lisez la méthode d'installation en entier et déterminez la hauteur (**S**) avant de commencer l'installation. La façon d'installer l'appareil varie selon le modèle de hotte et le mode de ventilation. Si la hotte doit aller jusqu'au plafond, assurez-vous que l'espace restant jusqu'au plafond n'est pas supérieur ou inférieur à la hauteur de l'appareil (**H**).


Hauteur standard de l'appareil (**H**) :

DA 402

Extraction d'air

..... 28 de 28 ⁵/₁₆ de po à 40 po
..... (de 720 - à 1 015 mm)

Pour installer la cheminée, la distance entre le haut de la cheminée et le plafond doit être au moins de ⁷/₈ de po (20 mm).

 Pratiquez un trou dans le mur ou le plafond afin d'y passer un conduit de 6 po (150 mm) ou un conduit de 5 po (125 mm) muni d'un collier de réduction.

Installation

Instructions d'installation

Consulter la feuille d'instructions d'installation ci-jointe.

Veuillez lire les "Avertissements et instructions de sécurité" ainsi que les instructions d'installation avant d'installer cette hotte.

Pellicule protectrice

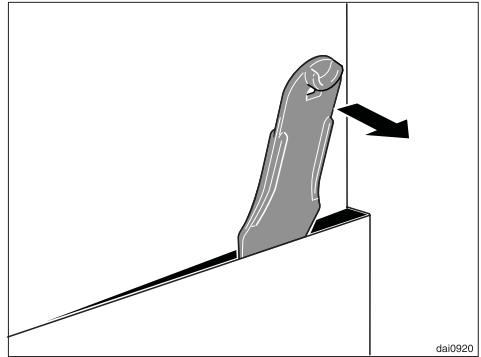
Le boîtier est recouvert d'une pellicule protectrice pour prévenir les égratignures pendant le transport.

Enlever la pellicule avant d'installer les différentes pièces du boîtier.

Démonter

Si la hotte doit être démontée, suivre les instructions sur la feuille d'instructions en ordre inverse.

Un levier est inclus pour retirer facilement la rallonge de cheminée.



- Après avoir enlevé les vis de la cheminée, glisser le levier entre la cheminée et la rallonge de cheminée et pousser doucement pour détacher la cheminée de ses crochets.

AVERTISSEMENT

Danger de vapeurs toxiques.

Les appareils de cuisson au gaz dégagent du monoxyde de carbone qui peut être dangereux ou mortel si respiré. Les gaz d'échappement aspirés par la hotte doivent être évacués à l'extérieur de l'immeuble.

Les conduits d'évacuation ne doivent pas aboutir dans le grenier, le garage, le vide sanitaire, etc.

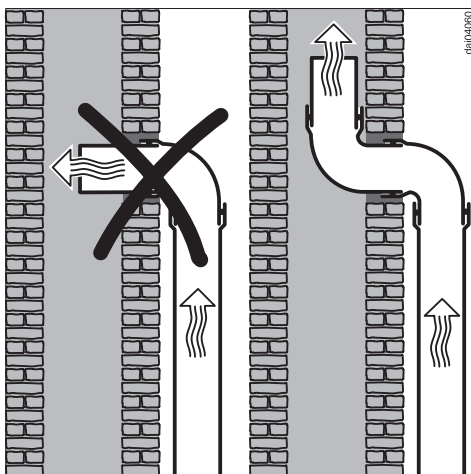
Pour réduire les risques d'incendie, utilisez uniquement des conduits en métal.

Veillez lire et suivre attentivement les **"INSTRUCTIONS IMPORTANTES SUR LA SÉCURITÉ"** pour réduire les risques de blessures. Respecter le code du bâtiment en vigueur lorsque vous installez la hotte.

Conduits et raccords d'échappement

- Le conduit doit être le plus court et le plus droit possible, et il faut réduire au minimum le nombre de coudes.
- Pour que l'extraction d'air soit la plus efficace possible, le diamètre du conduit ne devrait pas être inférieur à 6 po (150 mm). Les conduits plats nuisent aussi à l'efficacité de l'extraction de l'air.
- Les niveaux de bruit émis par la hotte augmenteront si des conduits plats ou ronds d'un diamètre inférieur à 6 po (150 mm) sont utilisés.
- Utilisez des tuyaux lisses ou flexibles fabriqués de matériaux ininflammables conçus pour les conduits d'échappement.
- Là où le conduit est horizontal, celui-ci doit s'écarter de la hotte d'au moins $\frac{1}{8}$ po à tous les pieds (1 cm par mètre) afin d'éviter que des gouttes de condensation tombent dans l'appareil.
- Si les conduits d'échappement passent par un mur extérieur, vous pouvez utiliser l'évent mural télescopique de Miele.

Extraction d'air



Si les conduits d'échappement passent par un tuyau d'évent inactif, l'air doit être expulsé parallèlement à la direction de la circulation d'air dans le tuyau.

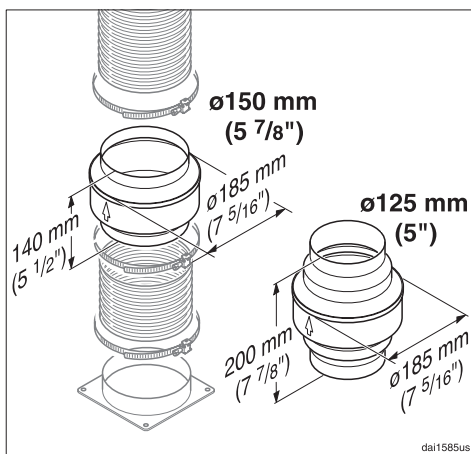
Ne raccordez jamais la hotte à une cheminée active, à un évent de sècheuse, à un tuyau d'évent ou à la conduite de ventilation d'une pièce. Demandez les conseils d'un professionnel avant de raccorder la hotte à une cheminée ou à un tuyau d'évent inactif.

Remarque

Si les conduits traversent des pièces, des plafonds, des garages, etc. où la température varie, il peut être nécessaire de recourir à de l'isolant pour réduire la condensation.

Purgeur de condensation

(accessoire en option)



Dans certains cas, un purgeur de condensation peut aussi s'avérer nécessaire pour recueillir et évacuer la condensation. Cet accessoire offert en option est conçu pour les conduits de 4 po (125 mm) 5 7/8" (150 mm) de diamètre.

Si vous installez un purgeur de condensation, assurez-vous qu'il est en position verticale et qu'il est situé, dans la mesure du possible, directement au-dessus de la sortie d'air. La flèche sur le boîtier indique la direction de l'aération.



Miele Limitée

Siège social au Canada

55G, East Beaver Creek Road
Richmond Hill (Ontario) L4B 1E5

Téléphone : (800) 643-5381
(905) 707-1171

Télécopieur : (905) 707-0177

www.miele.ca

info@miele.ca (questions générales)

professional@miele.ca (questions commerciales)

Service à la clientèle – Mielecare (Canada)

Téléphone : (800) 565-6435
(905) 850-7456

Télécopieur : (905) 850-6651

service@miele.ca (Service technique)