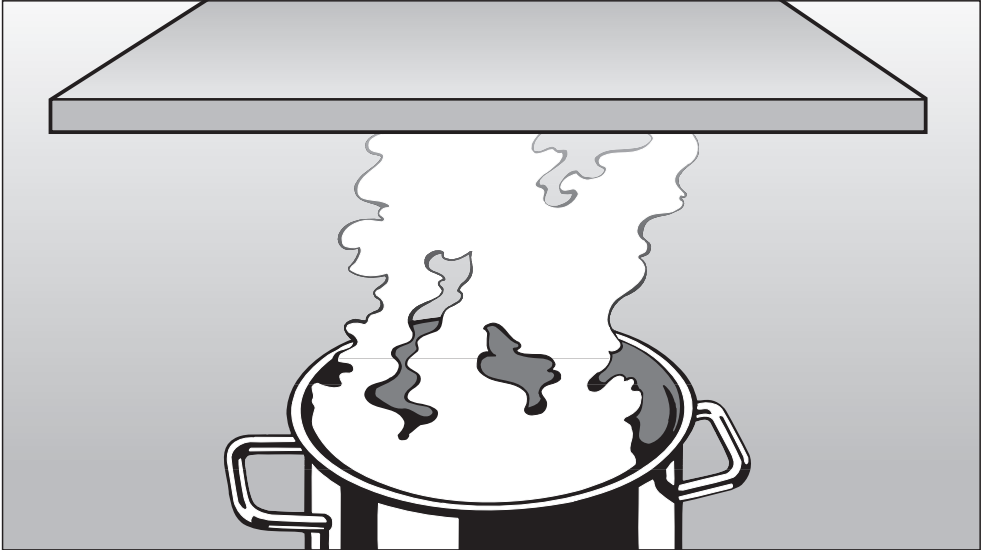


## Instructions d'utilisation et d'installation



## Système de ventilation DA 249-4

Pour prévenir les accidents et éviter d'endommager l'appareil, veuillez lire ce manuel d'instructions **avant** l'installation ou l'utilisation.





<b>INSTRUCTIONS IMPORTANTES SUR LA SÉCURITÉ</b> . . . . .	4
<b>Guide de la hotte</b> . . . . .	8
<b>Description des fonctions</b> . . . . .	10
<b>Fonctionnement</b> . . . . .	11
Mise en marche du ventilateur . . . . .	11
Réglage de la puissance . . . . .	11
Arrêt différé . . . . .	13
Arrêt du ventilateur . . . . .	13
Allumer et éteindre les lampes . . . . .	14
Réglage de l'intensité de l'éclairage . . . . .	14
Minuteries des filtres . . . . .	15
Vérification des minuteries des filtres . . . . .	16
Reprogrammer les minuteries . . . . .	16
<b>Nettoyage et entretien</b> . . . . .	19
Nettoyage du boîtier . . . . .	19
Filtre à graisses . . . . .	20
Filtre à charbon actif . . . . .	23
Changer les ampoules . . . . .	25
<b>Service après-vente</b> . . . . .	26
<b>Instructions d'installation</b> . . . . .	27
<b>Aidez à protéger l'environnement</b> . . . . .	29
<b>Accessoires d'installation</b> . . . . .	30
<b>Support en contre-plaqué</b> . . . . .	32
<b>Renseignements électriques</b> . . . . .	33
<b>Dimensions de l'appareil</b> . . . . .	34
<b>Installation</b> . . . . .	36
Instructions d'installation . . . . .	36
Démonter . . . . .	36
<b>Extraction d'air</b> . . . . .	37
Purgeur de condensation . . . . .	38

# INSTRUCTIONS IMPORTANTES SUR LA SÉCURITÉ

---

**Veillez lire toutes les instructions du système de ventilation avant de l'installer ou de l'utiliser.**

Cet appareil est destiné à un usage domestique seulement. Toute autre utilisation est déconseillée. Le fabricant décline toute responsabilité à l'égard des dommages causés par une mauvaise utilisation.

Cet appareil répond aux exigences actuelles en matière de sécurité. L'utilisation inappropriée de cet appareil peut causer des blessures et des dommages matériels.

## **LISEZ ET CONSERVEZ CES INSTRUCTIONS**



### **AVERTISSEMENT**

Cet appareil est destiné à la ventilation générale seulement.

Ne l'utilisez pas pour évacuer des vapeurs ou des substances dangereuses ou explosives.

■ Cet appareil est conçu pour évacuer uniquement la fumée et les odeurs de cuisson.

■ Confiez l'installation et la mise à la terre de l'appareil à un professionnel. Pour garantir la sécurité électrique de l'appareil, il faut le raccorder à une installation de mise à la terre appropriée. Il est essentiel de respecter cette exigence élémentaire en matière de sécurité. En cas de doute, faites vérifier l'installation électrique de la maison par un électricien qualifié. Le fabricant ne peut être tenu responsable des dommages causés par l'absence d'une installation de mise à la terre ou une installation déficiente.

■ Avant de raccorder l'appareil à la source d'alimentation électrique, assurez-vous que la tension et la fréquence correspondent à celles indiquées sur la plaque signalétique. Dans le doute, consultez un électricien qualifié.

■ Confiez l'installation et les réparations uniquement à un professionnel, conformément aux normes de sécurité en vigueur. Il peut être dangereux de confier ces travaux à des personnes non qualifiées et le fabricant n'en sera pas tenu responsable.

# INSTRUCTIONS IMPORTANTES SUR LA SÉCURITÉ

---

■ Cet appareil n'a pas été conçu pour être utilisé sur un bateau ou dans des engins mobiles, comme des avions ou des véhicules récréatifs, mais c'est toutefois possible dans certaines circonstances. Communiquez vos exigences particulières au détaillant Miele le plus près ou au Service technique Miele.

■ Avant de nettoyer ou de réparer l'appareil, coupez l'alimentation électrique à partir du panneau de service et bloquez les dispositifs de sectionnement pour éviter que l'alimentation soit rétablie par accident. Si les dispositifs de sectionnement ne peuvent être bloqués, apposez une note d'avertissement bien visible sur le panneau de service.

■ Avant de jeter un appareil hors d'usage, débranchez-le, coupez le cordon d'alimentation et retirez les portes, s'il y a lieu, par mesure de sécurité.

## Utilisation

■ Ne laissez pas les enfants se servir de l'appareil ou jouer avec celui-ci ou ses commandes. Ne laissez pas les personnes âgées ou handicapées se servir de l'appareil sans surveillance.

■ Faites attention lorsque vous flambez des aliments sous la hotte. Les flammes pourraient être aspirées par la hotte ou les filtres à graisse pourraient s'enflammer.

■ N'utilisez jamais les brûleurs sans y avoir déposé un récipient. Éteignez les brûleurs lorsqu'ils ne sont pas utilisés. Ajustez le brûleur de façon à ce que les flammes ne dépassent pas du récipient. La chaleur excessive produite par les brûleurs peut endommager la hotte.

■ N'utilisez pas la hotte si les filtres à graisses ne sont pas en place.

■ Nettoyez régulièrement les filtres à graisse. Les filtres sales constituent un risque d'incendie.


■ N'utilisez jamais un nettoyeur à vapeur pour nettoyer la hotte. La vapeur peut endommager les composants électriques et causer un court-circuit.

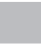
■ Lorsque vous cuisinez sur une plaque de cuisson, mettez toujours la hotte en marche pour prévenir les dommages causés par la condensation.


# INSTRUCTIONS IMPORTANTES SUR LA SÉCURITÉ


---

## **AVERTISSEMENT - POUR RÉDUIRE LES RISQUES DE FEU DE FRITURE SUR LA CUISINIÈRE :**


 Ne laissez jamais la surface de cuisson sans surveillance lorsque les brûleurs sont réglés à des températures élevées. Les débordements causent de la fumée et les résidus gras peuvent s'enflammer. Faites chauffer les huiles graduellement à feu doux ou moyen.

 Mettez toujours la hotte en marche lorsque vous cuisinez à température élevée ou des aliments flambés.

 Nettoyez le ventilateur fréquemment. Vous ne devriez pas laisser la graisse s'accumuler dans le ventilateur ou dans les filtres.


 Utilisez des casseroles de grosseur appropriée. Utilisez toujours des casseroles dont la grosseur correspond à celle des éléments de la surface de cuisson.

## **AVERTISSEMENT POUR RÉDUIRE LES RISQUES DE BLESSURES EN CAS DE FEU DE FRITURE, RESPECTEZ LES CONSIGNES SUIVANTES :**

 **ÉTOUFFEZ LES FLAMMES** à l'aide d'un couvercle étanche, d'une tôle à biscuits ou d'un plateau de métal, puis éteignez le brûleur.

**ATTENTION AUX BRÛLURES.** Si les flammes ne s'éteignent pas immédiatement, **ÉVACUEZ LES LIEUX ET APPELEZ LES POMPIERS.**

 **NE MANIPULEZ JAMAIS UN POÊLON ENFLAMMÉ** - Vous pourriez vous brûler.


 **N'UTILISEZ PAS D'EAU**, y compris les serviettes ou linges mouillés, car il pourrait se produire une violente explosion de vapeur.


 Utilisez un extincteur **SEULEMENT** :

- Si vous disposez d'un extincteur de classe A-B-C et vous savez vous en servir.
- S'il s'agit d'un petit feu et celui-ci est concentré dans la zone où il a commencé.
- Si vous avez appelé les pompiers.
- Si vous pouvez combattre l'incendie en ayant le dos tourné vers une sortie.

# INSTRUCTIONS IMPORTANTES SUR LA SÉCURITÉ

## Installation

 **AVERTISSEMENT**  
**Afin de réduire le risque d'incendie, utilisez uniquement des conduits en métal.**


 Lorsque vous installez la hotte, respectez les distances minimales de sécurité recommandées entre la plaque de cuisson Miele et la hotte.


- 22 po (55 cm) pour les plaques de cuisson électriques,
- 26 po (65 cm) pour les plaques de cuisson au gaz,
- 26 po (65 cm) pour une grille à découvert.


Si le code du bâtiment en vigueur requiert une plus grande distance, suivez ces recommandations.


Pour ce qui est des appareils de cuisson d'une autre marque que Miele, maintenez les distances sécuritaires recommandées par le fabricant dans son manuel d'utilisation.


S'il y a plus d'un appareil sous la hotte et que les distances de sécurité minimales diffèrent, optez pour la plus grande.

 Faites attention de ne pas endommager les fils électriques ou la plomberie cachés lorsque vous percez des trous dans le mur ou le plafond.


 N'utilisez pas de rallonge pour raccorder l'appareil à l'alimentation électrique, car elle ne permet pas de garantir les conditions de sécurité nécessaires à cet appareil (danger de surchauffe).

 N'installez pas la hotte au-dessus d'une surface de cuisson à combustible solide.

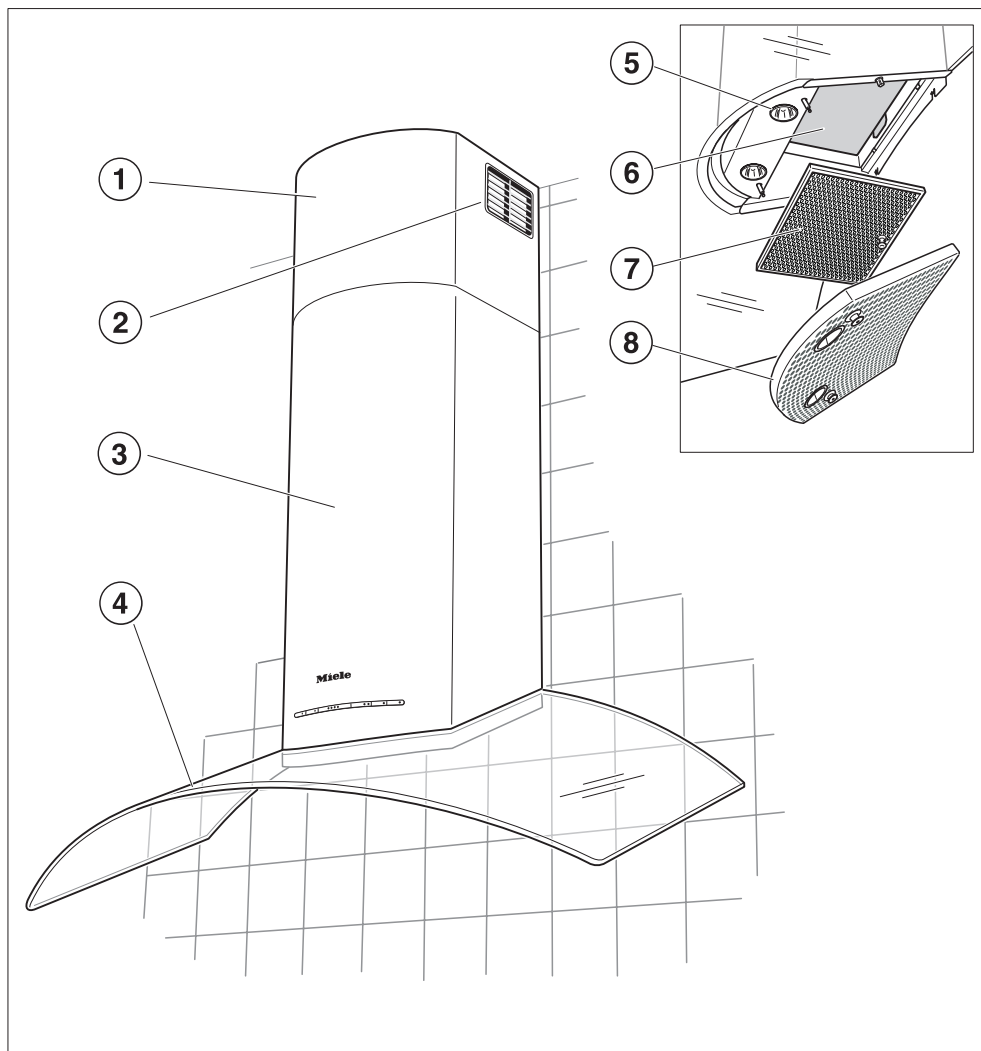
 Tous les raccords, dispositifs de scellement et matériaux utilisés pour installer les conduits doivent être fabriqués de matériaux certifiés ininflammables.

 Ne raccordez jamais la hotte à une cheminée active, à un évent de sècheuse, à un tuyau d'évent ou à la conduite de ventilation d'une pièce. Demandez les conseils d'un professionnel avant de raccorder la hotte à une cheminée ou à un tuyau d'évent inactif.

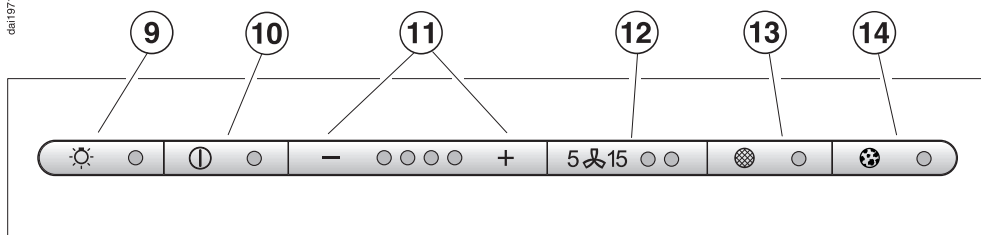
 Les hottes canalisées doivent toujours être éventées à l'extérieur.

 Assurez-vous que la circulation d'air dans la pièce est suffisante pour la combustion et l'évacuation de tous les appareils de chauffage non électriques (chauffe-eau, cuisinière au gaz, four au gaz, etc.), sinon il pourrait se produire une contre-explosion. Suivez les consignes du fabricant des produits de chauffage et les normes de sécurité établies par la National Fire Protection Association (NFPA). En cas de doute, consultez un professionnel.

# Guide de la hotte



des11971





## ① Rallonge de cheminée

## ② Événement de recirculation

Pour le fonctionnement en mode recirculation, utilisez les accessoires offerts en option.

## ③ Cheminée

## ④ Hotte

## ⑤ Éclairage de la surface de cuisson

## ⑥ Filtre à charbon actif

Accessoire offert en option, nécessaire au fonctionnement en mode recirculation.

## ⑦ Filtre à graisses

## ⑧ Couvercle décoratif

## ⑨ Interrupteur de l'éclairage

Ce bouton allume et ferme les lampes. Il permet aussi de diminuer l'éclairage. L'éclairage peut être utilisé indépendamment du ventilateur.

## ⑩ Interrupteur marche/arrêt

## ⑪ Réglage de la puissance

Choix de quatre vitesses de ventilation.

## ⑫ Arrêt différé

Ce bouton active la fonction d'arrêt différé. Le ventilateur peut être programmé pour s'arrêter automatiquement après 5 ou 15 minutes.

## ⑬ Bouton du filtre à graisses

Le voyant situé à côté du bouton du filtre à graisses s'allume lorsque le filtre à graisses et le couvercle décoratif doivent être nettoyés. Ce bouton peut aussi être utilisé :

- pour reprogrammer la minuterie du filtre à graisses après avoir nettoyé celui-ci (consultez la section "Nettoyage et entretien");
- pour indiquer depuis combien de temps le filtre à graisses est utilisé (consultez la section "Fonctionnement/Minuteries des filtres");
- pour changer le nombre d'heures comptées par la minuterie du filtre à graisses (consultez la section "Fonctionnement/Reprogrammer les minuteries des filtres").

## ⑭ Bouton du filtre à charbon

Le voyant situé à côté du bouton du filtre à charbon s'allume si le filtre à charbon doit être remplacé.

Ce bouton peut aussi être utilisé :

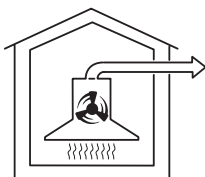
- pour reprogrammer la minuterie du filtre à charbon après avoir changé le filtre (consultez la section "Nettoyage et entretien");
- pour indiquer depuis combien de temps le filtre à charbon est utilisé (consultez la section "Fonctionnement/Minuteries des filtres");
- pour changer le nombre d'heures comptées par la minuterie du filtre à charbon (consultez la section "Fonctionnement/Reprogrammer les minuteries").

## Description des fonctions

---

La hotte offre deux modes d'utilisation :

### Extraction d'air



L'air est attiré à l'intérieur et nettoyé par le couvercle décoratif et le filtre à graisses pour ensuite être renvoyé à l'extérieur.

La hotte est munie d'un **clapet de retenue**. Ce clapet se ferme automatiquement lorsque la hotte est arrêtée afin qu'il n'y ait aucun échange entre l'air extérieur et l'air de la pièce. Lorsque la hotte est en marche, la pression d'air exercée par le ventilateur ouvre automatiquement le clapet et souffle l'air de la pièce et les odeurs de cuisson à l'extérieur.

### Mode recirculation



L'air est aspiré à travers le couvercle décoratif, le filtre à graisses et un **filtre à charbon actif**. L'air filtré est ensuite recirculé dans la cuisine par une conduite située au-dessus de la cheminée de la hotte.

La trousse d'installation et le filtre à charbon, qui sont des accessoires offerts en option, sont nécessaires au fonctionnement de la hotte en mode recirculation.

Avant d'utiliser la hotte en mode recirculation, assurez-vous que le filtre à charbon actif est bien en place. Consultez la section "Nettoyage et entretien".

## Mise en marche du ventilateur



- Appuyez sur l'interrupteur marche/arrêt.

Le ventilateur fonctionne au niveau de puissance 2.

Le voyant marche/arrêt s'allume.

## Réglage de la puissance



- Utilisez les boutons "-/+ " pour choisir le niveau de puissance.

+ = augmente la vitesse du ventilateur

- = réduit la vitesse du ventilateur

Les niveaux 1 à 3 (voyants verts) sont habituellement utilisés pour la cuisson ordinaire.

## Réglage intensif

Le niveau 4 (voyant jaune) ne devrait être utilisé que pendant de courtes périodes de temps lorsque vous faites frire ou cuire des aliments à odeurs fortes.

## Diminution automatique de la puissance intensive

La puissance du ventilateur peut être programmée de façon à passer automatiquement du niveau 4 (puissance intensive) au niveau 3 après 10 minutes.

- Éteignez le ventilateur et l'éclairage.



- Appuyez sur le bouton d'arrêt différé pendant 10 secondes. Le premier voyant s'allume.
- Appuyez successivement sur les boutons suivants :



- l'interrupteur de l'éclairage;



- le bouton "-"; et



- l'interrupteur de l'éclairage, de nouveau.

# Fonctionnement

---



Si les voyants des niveaux de puissance 1 et 4 clignotent, cela signifie que le réglage automatique n'a pas été activé.

- Pour activer le réglage automatique, appuyez sur le bouton "+".

Les voyants des niveaux de puissance 1 et 4 s'allument.

- Pour désactiver le réglage automatique, appuyez sur le bouton "-".



- Pour sauvegarder le réglage, appuyez sur le bouton d'arrêt différé.

Si le réglage n'est pas mis en mémoire en 4 minutes, la hotte reviendra automatiquement au réglage précédent.

## Force du ventilateur

Le débit d'air maximum est de 625 pi/min. Certains facteurs tels que le diamètre réduit du tuyau d'évacuation et des coudes peuvent avoir une incidence sur cette valeur.

Niveau 1 = 40 % de la capacité maximale  
Niveau 2 = 60 % de la capacité maximale  
Niveau 3 = 80 % de la capacité maximale  
Niveau 4 = 100 % de la capacité maximale

Dans le cas des hottes qui fonctionnent en mode recirculation, le débit d'air risque de diminuer légèrement en raison du filtre à charbon actif.

## Arrêt différé

Si les odeurs ou la fumée restent dans la cuisine après la cuisson, vous pouvez sélectionner la fonction d'arrêt différé pour que la hotte continue de fonctionner pendant 5 ou 15 minutes.



- Appuyez sur le bouton d'arrêt différé pendant que le ventilateur est encore en marche.

Appuyez une fois = différé de 5 minutes (le voyant de gauche s'allume)  
Appuyez deux fois = différé de 15 minutes (le voyant de droite s'allume)

Pour annuler la fonction d'arrêt différé, appuyez de nouveau sur le bouton.

## Arrêt du ventilateur



- Appuyez sur l'interrupteur marche/arrêt.

Le voyant s'éteint.

## Arrêt automatique

Le ventilateur s'arrête automatiquement 10 heures après l'activation du dernier bouton. L'éclairage reste toutefois allumé.

- Appuyez sur l'interrupteur marche/arrêt pour remettre le ventilateur en marche.

# Fonctionnement

---

## Allumer et éteindre les lampes

Les lampes qui éclairent la surface de cuisson s'allument et s'éteignent indépendamment du ventilateur.



- Appuyez **brèvement** sur l'interrupteur de l'éclairage pour allumer les lampes.

Le voyant de l'éclairage s'allume.

- Appuyez de nouveau **brèvement** sur l'interrupteur de l'éclairage pour éteindre les lampes.

Le voyant de l'éclairage s'éteint.

## Réglage de l'intensité de l'éclairage

Il est possible de régler l'intensité de l'éclairage.

- Lorsque les lampes sont allumées, appuyez sur l'interrupteur de l'éclairage. L'éclairage diminuera jusqu'à ce que vous cessiez d'appuyer sur l'interrupteur.
- Si vous appuyez de nouveau sur l'interrupteur, l'éclairage augmentera jusqu'à ce que vous cessiez d'appuyer sur l'interrupteur.

Si vous appuyez longtemps sur l'interrupteur, l'éclairage changera d'intensité.

- Appuyez de nouveau sur l'interrupteur pour éteindre les lampes.

## Minuteries des filtres

### Filtre à graisses

Une minuterie compte les heures de fonctionnement du ventilateur. Le voyant du filtre à graisses s'allume après 30 heures d'utilisation. Le filtre à graisses doit alors être nettoyé.

Après avoir nettoyé et remis en place le filtre à graisses, vous devez reprogrammer la minuterie.



- Pour ce faire, appuyez sur le bouton du filtre à graisses pendant environ 3 secondes.

Le voyant s'éteint.

### Filtre à charbon

Mode recirculation

La minuterie du filtre à charbon n'est pas déjà programmée. Veuillez programmer cette minuterie. Pour ce faire, consultez la section "Fonctionnement/Reprogrammer la minuterie du filtre à charbon".

Le voyant du filtre à charbon s'allume lorsque la période programmée est écoulée. Le filtre à charbon doit alors être remplacé et la minuterie doit être reprogrammée.



- Pour ce faire, appuyez sur le bouton du filtre à charbon pendant environ 3 secondes.

Le voyant s'éteint.

# Fonctionnement

## Vérification des minuteries des filtres

Pour vérifier le pourcentage de temps déjà écoulé :



- Appuyez sur l'interrupteur marche/arrêt pour mettre le ventilateur en marche.



- Appuyez sur le bouton du filtre à graisses ou sur le bouton du filtre à charbon.

Le nombre de voyants "-/+ " qui clignotent montre le pourcentage d'heures écoulées.



- 1 voyant = moins de 25 %
- 2 voyants = moins de 50 %
- 3 voyants = moins de 75 %
- 4 voyants = moins de 100 %

Ces renseignements resteront stockés dans la mémoire au cas où une panne de courant se produisait.

## Reprogrammer les minuteries

La minuterie du filtre à graisses est déjà programmée à 30 heures. La période de temps programmée peut être de 20, 30, 40 ou 50 heures.

- Une période de 20 heures devrait être programmée pour les cuisines où la friture à la poêle ou à la friteuse est fréquente.
- Une période de 20 heures devrait aussi être programmée si vous ne cuisinez qu'à l'occasion. Sinon, la graisse accumulée pendant une longue période de temps durcira sur les filtres, ce qui rendra le nettoyage plus difficile.



## Reprogrammer la minuterie du filtre à graisses



- Appuyez sur l'interrupteur marche/arrêt pour arrêter le ventilateur.



- Appuyez sur le bouton d'arrêt différé et sur le bouton du filtre à graisses en même temps.



Le voyant du filtre à graisses et un des voyants "-/+ " clignotent.

Le voyant allumé indique le temps programmé :

- 1 voyant en partant de la gauche = 20 heures
- 2 voyant en partant de la gauche = 30 heures
- 3 voyant en partant de la gauche = 40 heures
- 4 voyant en partant de la gauche = 50 heures

- Utilisez les boutons "-/+ " pour choisir le temps désiré.



- Programmez le choix en appuyant sur le bouton du filtre à graisses.

Si le réglage n'est pas mis en mémoire en 4 minutes, la hotte reviendra automatiquement aux données précédentes.

# Fonctionnement

## Reprogrammer la minuterie du filtre à charbon

Le filtre à charbon actif ne doit être utilisé qu'en mode recirculation. Il ne peut pas servir à évacuer la fumée.

La minuterie du filtre à charbon n'est **pas programmée à l'avance**.

Avant d'utiliser la hotte en mode recirculation, vous devez programmer la minuterie du filtre à charbon.



- Arrêtez le ventilateur à l'aide de l'interrupteur marche/arrêt.



- Appuyez sur le bouton d'arrêt différé et sur le bouton du filtre à charbon en même temps.



Le voyant du filtre à charbon et un des voyants "-/+" clignotent.

Le voyant allumé indique le temps programmé :

- 1 voyant en partant de la gauche = 120 heures
- 2 voyant en partant de la gauche = 180 heures
- 3 voyant en partant de la gauche = 240 heures
- 4 voyant en partant de la gauche = désactivé

- Utilisez le bouton "-/+" pour choisir le temps désiré.



- Programmez le choix en appuyant sur le bouton du filtre à charbon.

Si le réglage n'est pas mis en mémoire en 4 minutes, la hotte reviendra automatiquement aux données précédentes.

Avant de nettoyer la hotte ou d'y effectuer des travaux d'entretien, coupez l'alimentation électrique en retirant le fusible, en basculant le disjoncteur ou en débranchant l'appareil de la prise de courant.

## Nettoyage du boîtier

Avertissement : N'utilisez jamais de nettoyeurs abrasifs, de tampons à récurer, de laine d'acier ou de nettoyeurs corrosifs (pour four). Ces produits **endommageront** la surface de la hotte.

- Vous pouvez nettoyer toutes les surfaces extérieures et les boutons de commande avec de l'eau tiède savonneuse et une éponge douce.
- Essayez ensuite avec un linge doux.

N'utilisez pas trop d'eau sur les boutons de commande car elle pourrait s'infiltrer dans les circuits électroniques et endommager l'appareil.

- Les surfaces vitrées peuvent être nettoyées à l'aide d'un nettoyant à vitres.

Évitez d'utiliser :

- des agents nettoyants contenant de la soude, des acides, des solvants ou du chlorure;
- des agents nettoyants abrasifs, comme les nettoyeurs en poudre ou en crème;
- des éponges abrasives, comme les tampons à récurer ou les éponges qui ont été utilisés avec des agents nettoyants abrasifs;
- des produits antitartre.

Ces produits endommageront la surface.

## Acier inoxydable

Pour nettoyer les surfaces en acier inoxydable, vous pouvez utiliser un nettoyant non abrasif pour acier inoxydable.

Pour garder l'appareil propre plus longtemps, vous pouvez aussi utiliser un apprêt pour acier inoxydable. Appliquez-le parcimonieusement avec une pression uniforme.

## Boutons de commande au fini en acier inoxydable

Ces boutons peuvent se décolorer ou s'endommager s'ils ne sont pas nettoyés régulièrement. Ne vous servez pas de nettoyant pour acier inoxydable sur ces boutons.

# Nettoyage et entretien

## Filtre à graisses

Le couvercle décoratif et le filtre à graisses en métal réutilisables retiennent les particules solides présentes dans l'air qui est évacué de la cuisine (comme la graisse, la poussière, etc.).

Le filtre à graisses est visible lorsque le couvercle décoratif est enlevé.

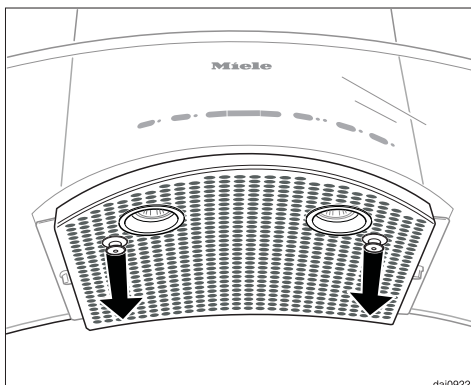


Le filtre à graisses doit être nettoyé toutes les 3 ou 4 semaines ou lorsque le voyant du filtre à graisses s'allume.

Nettoyez toujours le couvercle décoratif et le filtre à graisses.

Un filtre sale représente un risque d'incendie.

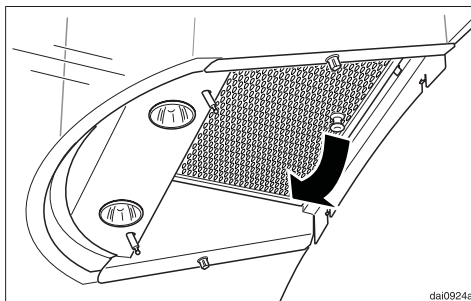
## Enlever le couvercle décoratif



- Pour enlever le couvercle décoratif, tirez sur les boutons de dégagement. Tenez le couvercle décoratif de façon à ce qu'il ne tombe pas sur la table de cuisson.

- Enlever le couvercle décoratif.

## Enlever le filtre à graisses



- Pour enlever le filtre à graisses, tirez sur le bouton de dégagement. Tenez le filtre à graisses de façon à ce qu'il ne tombe pas sur la table de cuisson.

## Nettoyez le filtre à graisses

- **à la main** : utilisez une brosse à récurer, de l'eau tiède et un détergent doux.  
N'utilisez pas de détergents purs, de-nettoyants tout usage abrasifs, de-nettoyants à four et de détachants. Ces produits pourraient endommager les filtres.
- **au lave-vaisselle** : placez le filtre dans le panier inférieur. Assurez-vous qu'il n'entrave pas le mouvement du bras gicleur.  
Utilisez un programme à l'eau chaude, comme le programme "Intensif" ou "Intensif Plus". Utilisez la quantité recommandée de détergent pour lave-vaisselle. L'utilisation d'une trop grande quantité de détergent pour lave-vaisselle pourrait endommager le filtre.

Selon le détergent utilisé, nettoyer le filtre à graisses au lave-vaisselle peut en décolorer la surface de façon permanente. Cela n'aura toutefois aucune incidence sur sa performance.

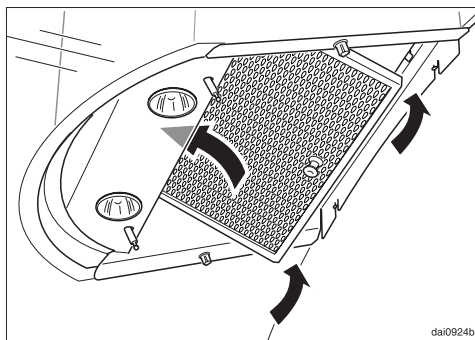
- Après le nettoyage, placez le filtre sur un linge afin de le laisser sécher à l'air libre.
- Pour nettoyer le couvercle décoratif, consultez la section "Nettoyage du boîtier".
- Au moment d'enlever le filtre pour le nettoyer, nettoyez aussi toute saleté ou tout dépôt de graisse sur la surface extérieure pour prévenir les incendies.



- Après avoir remis le filtre à graisses en place, appuyez sur le bouton du filtre à graisses pendant 3 secondes pour reprogrammer la minuterie. Le voyant s'éteint.
- Si le filtre à graisses est nettoyé avant la fin de la minuterie, vous devez appuyer sur le bouton du filtre à graisses pendant 6 secondes pour remettre le compteur à zéro.

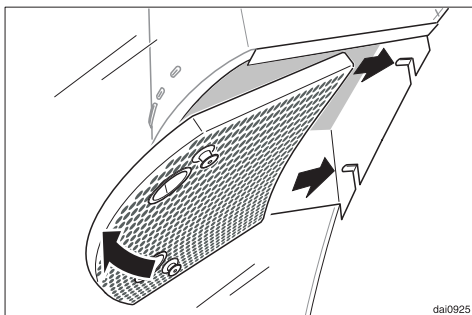
# Nettoyage et entretien

## Insérer le filtre à graisses



- Insérez le filtre à graisses en l'inclinant vers le devant de la hotte.
- Une fois que la partie antérieure du filtre est en place, poussez l'arrière de façon à ce que les deux côtés du filtre s'enclenchent avec un déclic.

## Insérer le couvercle décoratif



- Accrochez le couvercle décoratif aux taquets situés sur le panneau arrière de la cheminée. Poussez sur le devant du couvercle de façon à ce qu'il s'enclenche.

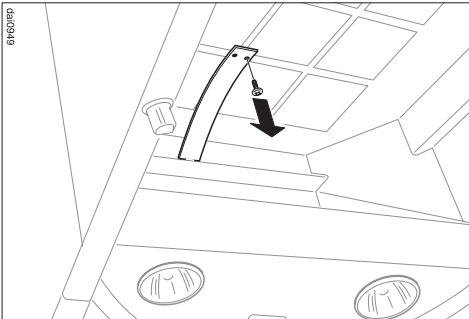
## Filtre à charbon actif

Lorsque la hotte est en mode recirculation, il faut utiliser un filtre à charbon actif en plus du filtre à graisses. Le filtre à charbon a été conçu de façon à absorber les odeurs de cuisson.

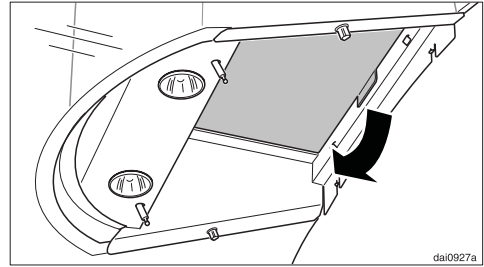
Vous pouvez commander des filtres de rechange auprès du Service technique Miele.

 1 800 565-6435

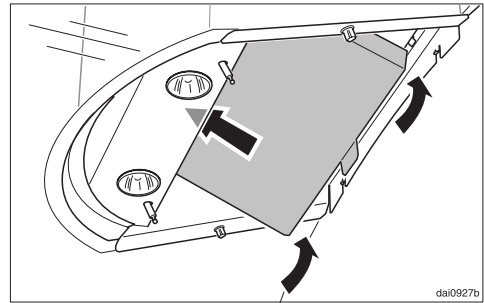
- Le couvercle décoratif doit être enlevé pour avoir accès au filtre à charbon actif. Consultez la section "Nettoyage et entretien".



- Avant d'insérer un filtre à charbon actif pour la première fois, enlevez le raccord qui est utilisé pour le fonctionnement en mode recirculation. Pour ce faire, vous devez d'abord desserrer la vis du raccord.



- Pour enlever le filtre à charbon actif, tirez sur la languette située à l'arrière du filtre.



- Insérez le nouveau filtre à charbon en l'inclinant vers le devant de la hotte. Poussez ensuite sur l'arrière du filtre afin qu'il s'enclenche.
- Remplacez le filtre à graisses et le couvercle décoratif.
- Lorsque vous installez le filtre à charbon actif pour la première fois, programmez la minuterie du filtre à charbon. Consultez la section "Fonctionnement - Reprogrammer la minuterie du filtre à charbon".

## Nettoyage et entretien

---



Remplacez le filtre à charbon actif lorsque le **voyant du filtre à charbon** s'allume. Remplacez le filtre au moins tous les 6 mois ou dès qu'il n'absorbe plus les odeurs efficacement.

Vous pouvez jeter le vieux filtre dans les ordures ménagères.

- Après avoir remplacé le filtre à charbon, appuyez sur le bouton du filtre à charbon pendant environ 3 secondes pour reprogrammer la minuterie. Le voyant s'éteint.
- Si le filtre à charbon est remplacé avant la fin de la minuterie, vous devez appuyez sur le bouton du filtre à charbon pendant 6 secondes pour remettre le compteur à zéro.



## Changer les ampoules

Avant de changer les ampoules électriques, coupez l'alimentation électrique en retirant le fusible, en basculant le disjoncteur ou en débranchant l'appareil de la prise de courant.

Les ampoules halogènes deviennent très chaudes lorsqu'elles sont allumées et peuvent brûler les mains. N'essayez pas d'enlever les ampoules avant qu'elles aient eu suffisamment le temps de refroidir.

Ne touchez pas la surface des ampoules. Les empreintes de doigts ou les huiles corporelles déposées sur une ampoule réduisent sa durée de vie. Veuillez suivre les instructions du fabricant d'ampoules.

- Pour enlever le couvercle décoratif, consultez la section "Nettoyage et entretien/Enlever le couvercle décoratif".
- Tirez l'ampoule hors de sa douille et remplacez-la par une ampoule du même type. Faites attention de ne pas échapper l'ampoule sur la table de cuisson.

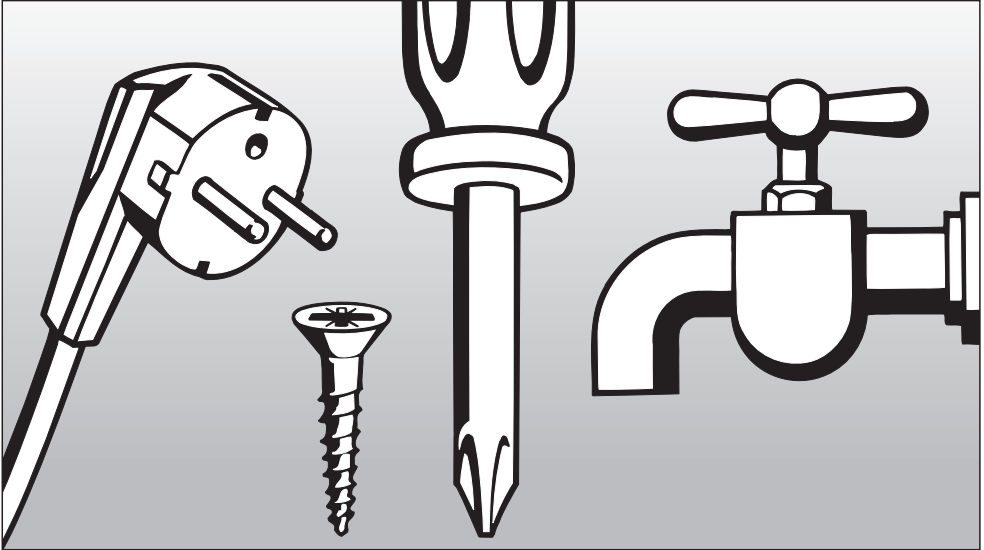
## Service après-vente

---

Si vous ne pouvez pas régler certaines pannes, communiquez avec le Service technique Miele :

 1 800 565-6435  
service@miele.ca

Lorsque vous communiquez avec le Service technique, précisez le modèle et le numéro de série de votre appareil. Ces renseignements figurent sur la plaque signalétique qui est visible une fois que vous avez retiré les filtres à graisses.



## Instructions d'installation



## **Enlèvement des produits d'emballage**

La boîte de carton et les produits d'emballage protègent l'appareil durant le transport. Ces matériaux sont biodégradables et recyclables. Veuillez les recycler.

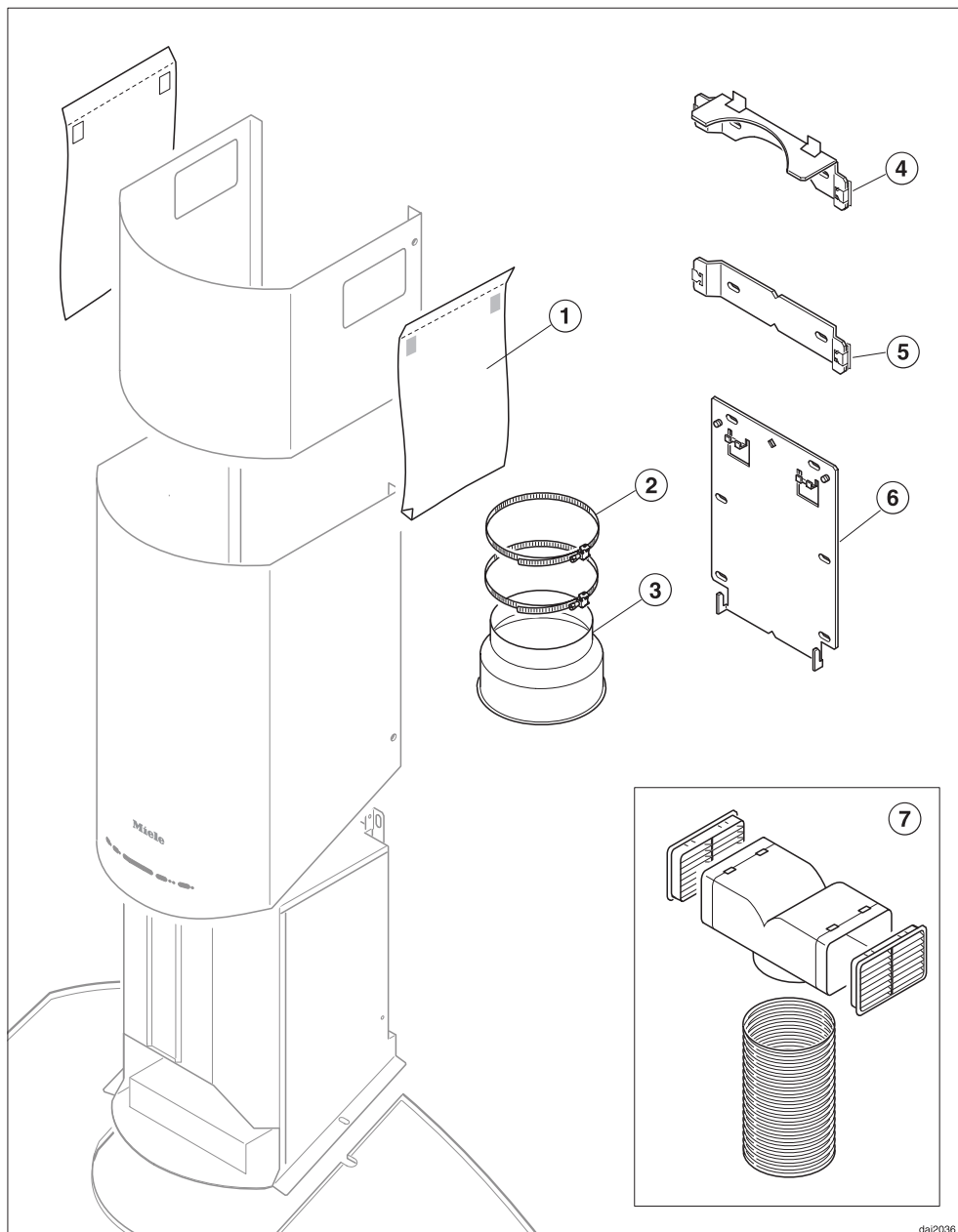
Pour prévenir les risques de suffocation, débarrassez-vous des emballages, sacs et autres produits en plastique en toute sécurité et tenez-les hors de la portée des enfants.

## **Mise au rebut de votre ancien appareil**

Les vieux appareils peuvent contenir des matériaux recyclables. Veuillez communiquer avec le centre de recyclage de votre localité pour savoir comment les recycler.

Avant de mettre au rebut votre ancienne hotte, débranchez-la et coupez le cordon d'alimentation électrique pour prévenir les accidents.

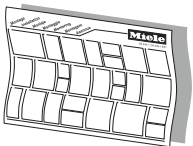
# Accessoires d'installation



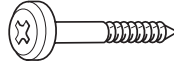
# Accessoires d'installation

- ① **2 écrans de protection**  
pour empêcher d'égratigner la cheminée durant l'installation
- ② **2 colliers de serrage** pour fixer le conduit
- ③ **1 collier de réduction**  
à utiliser avec un conduit d'échappement de 5 po (125 mm)
- ④ **1 plaque de retenue supérieure**  
pour fixer la rallonge de la cheminée
- ⑤ **1 plaque de retenue centrale**  
pour donner encore plus de stabilité à la cheminée
- ⑥ **1 plaque de retenue inférieure**  
pour fixer la hotte et le bloc-moteur
- ⑦ **la trousse d'installation** pour le fonctionnement de la hotte en mode re-circulation comprend 1 déflecteur, 2 grilles de sortie d'air et 1 tuyau (accessoire offert en option)

Mise en garde : Pendant l'installation, faites attention de ne pas vous blesser sur les bords coupants.



**la feuille comprenant les instructions d'installation**



**8 vis à tête large 5 x 40 mm**

pour fixer les plaques de retenue et la hotte

(les ancrages muraux S8 fournis dans l'emballage ne doivent pas être utilisés aux États-Unis et au Canada)



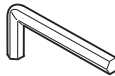
**2 écrous de blocage M 6** pour fixer le bloc-moteur



**2 vis 3,9 x 7,5 mm** pour fixer la cheminée



**2 vis M4** avec écrous de blocage et rondelles de plastique pour fixer la hotte en verre

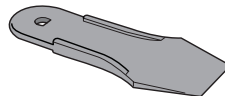


**1 clef Allen**

pour ajuster la hauteur de l'appareil et fixer l'unité opérationnelle.



**1 cache-vis**



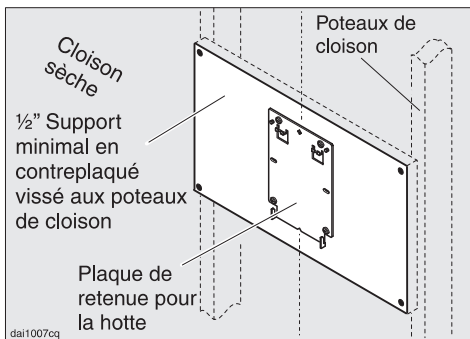
**1 levier** pour démonter la cheminée

# Support en contre-plaqué

La majorité du poids du système de ventilation installé sera soutenu par le bloc moteur. Son crochet de montage doit être fixé solidement au poteau de cloison **derrière** le mur de plâtre. S'il n'y a pas de poteaux de cloison aux emplacements requis, un support en contre-plaqué (min. 13 mm (1/2") d'épaisseur) portant au moins deux poteaux de cloison **doit** être installé. Si le poids n'est pas soutenu adéquatement, le système de ventilation pourrait tomber du mur et causer des blessures corporelles et des pertes matérielles.

*(Si aucun support en contre-plaqué n'est requis, passer à la feuille d'instructions d'installation fournie.)*

## Pour installer une planche de support en contre-plaqué



- Déterminez et marquez l'emplacement de la plaque de retenue de la hotte comme il est décrit dans les instructions d'installation.

- Tracez une ligne de découpage 3 po (76 mm) au-dessus et 3 po (76 mm) au-dessous du contour de la plaque de retenue.
- Trouvez les poteaux de cloison à gauche et à droite de l'emplacement de montage en tapotant sur le mur ou à l'aide d'un cherche-poteaux de cloison.
- Marquez le centre de chaque poteau de cloison avec une ligne verticale.

Faites attention de ne pas endommager les fils ou la tuyauterie pouvant se trouver derrière le mur. Assurez-vous de débrancher le courant de la boîte électrique dans la zone de travail avant de découper dans le mur.

- Découpez le mur de plâtre le long de la ligne de découpage tracée et remplacez-le par du contre-plaqué de la même épaisseur (min. 13 mm (1/2") d'épaisseur). Rubannez les câbles et refaites les finitions du mur.
- Consultez la feuille d'instructions d'installation fournie pour compléter l'installation.



Tous les travaux en électricité devraient être effectués par un électricien qualifié selon les normes de sécurité locales et nationales.

L'installation, les réparations et autres travaux effectués par une personne non qualifiée pourraient être dangereux. Le fabricant ne sera pas tenu responsable de travaux non autorisés.

S'assurer de mettre l'appareil au point d'arrêt lors de l'installation ou si des réparations sont effectuées.

## Important

La hotte est offerte équipée d'un cordon électrique de 1,5 m avec une fiche moulée NEMA 5-15 pour raccorder à une prise 120 VAC, 60 Hz, 15 A.

Charge maximale . . . . . 390 W

Éclairage . . . . . 2 x 20 W

Tension . . . . . 120 V

Fréquence . . . . . 60 Hz

Classification de circuit . . . . . 15 A

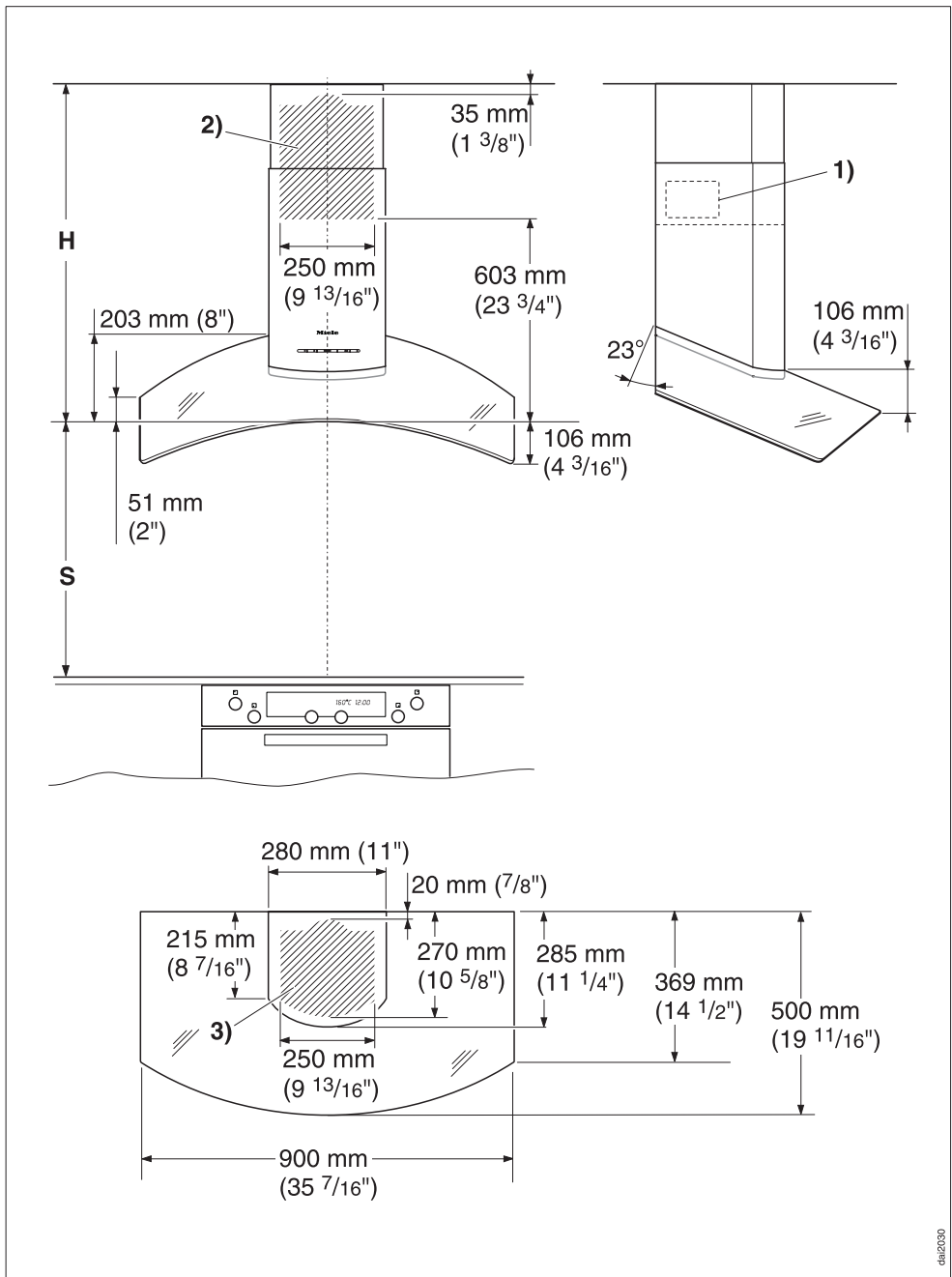
S'assurer que la tension et les renseignements de classification de circuit et de charge se trouvant sur la plaque signalétique (située derrière les filtres à graisse), correspondent à la source électrique de la résidence avant d'installer la hotte.

Si vous avez des questions concernant le raccordement électrique de votre appareil à votre source électrique, consulter un électricien certifié ou téléphoner au Département du service technique Miele.

 1 800 565-6435  
service@miele.ca

**AVERTISSEMENT:  
CET APPAREIL DOIT ÊTRE MIS À LA  
TERRE**


# Dimensions de l'appareil



4562030

# Dimensions de l'appareil

1) Sortie d'air installée vers le haut pour le fonctionnement en mode recirculation.

 2) et 3) Pratiquez un trou dans le mur ou le plafond afin d'y passer un conduit de 6 po (150 mm) ou un conduit de 5 po (125 mm) muni d'un collier de réduction.

Une prise de courant doit être installée pour le fonctionnement en mode recirculation (2).

N'installez pas la hotte au-dessus d'une table de cuisson à combustible solide.

Lorsque vous installez la hotte, assurez-vous de respecter les **distances de sécurité minimales (S)** entre le dessus de la surface de cuisson et le bas de la hotte :

- 22 po (55 cm) pour les tables de cuisson électrique
- 26 po (65 cm) pour les tables de cuisson au gaz
- 26 po (65 cm) pour une grille à découvert

Maintenez les distances sécuritaires recommandées par le fabricant de la table de cuisson dans son manuel d'utilisation.

S'il y a plus d'un appareil sous la hotte et que les distances de sécurité minimales diffèrent, optez toujours pour la plus grande distance.

Consultez la section "Instructions importantes sur la sécurité" pour obtenir plus de détails.

Pour toutes les installations, il est recommandé de laisser une distance de 26 po (65 cm) afin d'allouer un espace de travail optimal sous la hotte.

## Distance entre la table de cuisson et la hotte (S)

La façon d'installer l'appareil varie selon le modèle de hotte et le mode de ventilation.

Avant de commencer l'installation :

- Lisez toutes les instructions.
- Déterminez la hauteur à laquelle doit être installée la hotte (**S**) en fonction de la taille de l'utilisateur. Cependant, il faut se rappeler que plus la distance est importante entre la table de cuisson et la hotte, moins les odeurs seront absorbées efficacement.
- Si la hotte doit aller jusqu'au plafond, assurez-vous que l'espace restant jusqu'au plafond n'est pas supérieur ou inférieur à la hauteur de l'appareil (**H**).

## Hauteur standard de l'appareil (H)

Extraction d'air . . . de 28 po<sup>3</sup>/<sub>16</sub> à 38 po  
. . . . . (de 716 à 966 mm)

Recirculation . . . . . de 33 po à 42 po  
. . . . . (de 836 à 1 066 mm)

Si la hauteur standard de l'appareil (**H**) ne convient pas à la hauteur du plafond de la cuisine, vous pouvez vous procurer des rallonges de cheminée plus longues auprès de votre détaillant Miele ou directement auprès de Miele.

# Installation

---

## Instructions d'installation

- Consultez la feuille d'instructions d'installation ci-jointe.
- Veuillez lire les "Avertissements et instructions de sécurité" ainsi que les instructions d'installation avant d'installer cette hotte.

## Pellicule protectrice

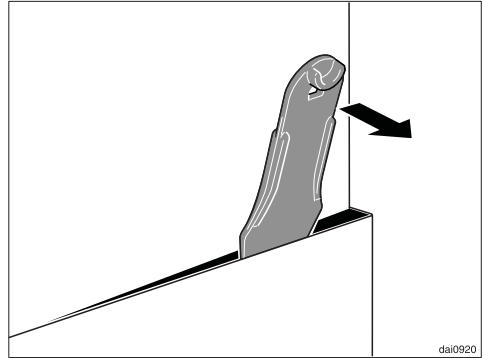
Le boîtier est recouvert d'une pellicule protectrice pour prévenir les égratignures pendant le transport.

- Retirez la pellicule avant d'installer les différentes pièces du boîtier.

## Démonter

Si la hotte doit être démontée, suivez les instructions sur la feuille d'instructions en ordre inverse.

Un levier est inclus pour retirer facilement la rallonge de cheminée.



- Après avoir enlevé les vis de la cheminée, glissez le levier entre la cheminée et la rallonge de cheminée et poussez doucement pour détacher la cheminée de ses crochets.

### AVERTISSEMENT

**Danger de vapeurs toxiques.**

**Les appareils de cuisson au gaz dégagent du monoxyde de carbone qui peut être dangereux ou mortel si respiré. Les gaz d'échappement aspirés par la hotte doivent être évacués à l'extérieur de l'immeuble.**

**Les conduits d'évacuation ne doivent pas aboutir dans le grenier, le garage, le vide sanitaire, etc.**

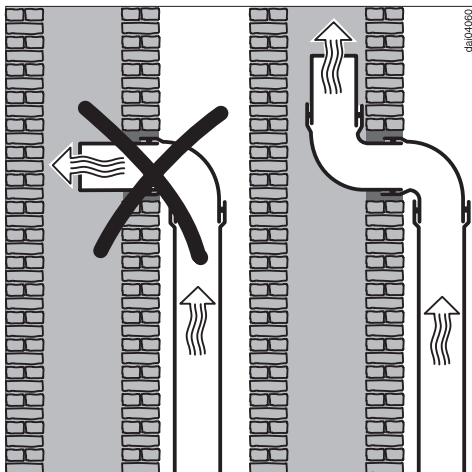
**Pour réduire les risques d'incendie, utilisez uniquement des conduits en métal.**

Veillez lire et suivre attentivement les **"INSTRUCTIONS IMPORTANTES SUR LA SÉCURITÉ"** pour réduire les risques de blessures. Respecter le code du bâtiment en vigueur lorsque vous installez la hotte.

### Conduits et raccords d'échappement

- Le conduit doit être le plus court et le plus droit possible, et il faut réduire au minimum le nombre de coudes.
- Pour que l'extraction d'air soit la plus efficace possible, le diamètre du conduit ne devrait pas être inférieur à 6 po (150 mm). Les conduits plats nuisent aussi à l'efficacité de l'extraction de l'air.
- Les niveaux de bruit émis par la hotte augmenteront si des conduits plats ou ronds d'un diamètre inférieur à 6 po (150 mm) sont utilisés.
- Utilisez des tuyaux lisses ou flexibles fabriqués de matériaux ininflammables conçus pour les conduits d'échappement.
- Là où le conduit est horizontal, celui-ci doit s'écarter de la hotte d'au moins  $\frac{1}{8}$  po à tous les pieds (1 cm par mètre) afin d'éviter que des gouttes de condensation tombent dans l'appareil.
- Si les conduits d'échappement passent par un mur extérieur, vous pouvez utiliser l'évent mural télescopique de Miele.

# Extraction d'air



Si les conduits d'échappement passent par un tuyau d'évent inactif, l'air doit être expulsé parallèlement à la direction de la circulation d'air dans le tuyau.

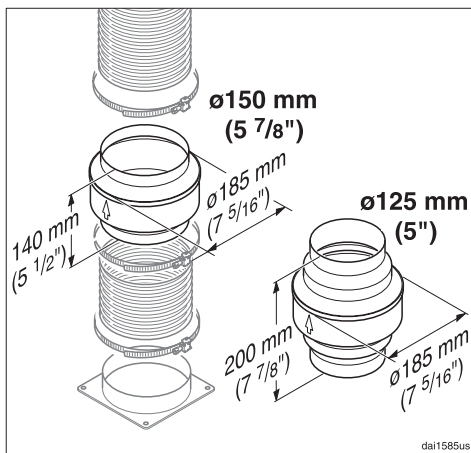
Ne raccordez jamais la hotte à une cheminée active, à un évent de sècheuse, à un tuyau d'évent ou à la conduite de ventilation d'une pièce. Demandez les conseils d'un professionnel avant de raccorder la hotte à une cheminée ou à un tuyau d'évent inactif.

## Remarque

Si les conduits traversent des pièces, des plafonds, des garages, etc. où la température varie, il peut être nécessaire de recourir à de l'isolant pour réduire la condensation.

## Purgeur de condensation

(accessoire en option)



Dans certains cas, un purgeur de condensation peut aussi s'avérer nécessaire pour recueillir et évacuer la condensation. Cet accessoire offert en option est conçu pour les conduits de 4 po (125 mm) 5 7/8" (150 mm) de diamètre.

Si vous installez un purgeur de condensation, assurez-vous qu'il est en position verticale et qu'il est situé, dans la mesure du possible, directement au-dessus de la sortie d'air. La flèche sur le boîtier indique la direction de l'aération.





## **Miele Limitée**

### **Siège social au Canada**

55G, East Beaver Creek Road  
Richmond Hill (Ontario) L4B 1E5

Téléphone : (800) 643-5381  
(905) 707-1171

Télécopieur : (905) 707-0177

[www.miele.ca](http://www.miele.ca)

[info@miele.ca](mailto:info@miele.ca) (questions générales)

[professional@miele.ca](mailto:professional@miele.ca) (questions commerciales)

### **Service à la clientèle – Mielecare (Canada)**

Téléphone : (800) 565-6435  
(905) 850-7456

Télécopieur : (905) 850-6651

[service@miele.ca](mailto:service@miele.ca) (Service technique)