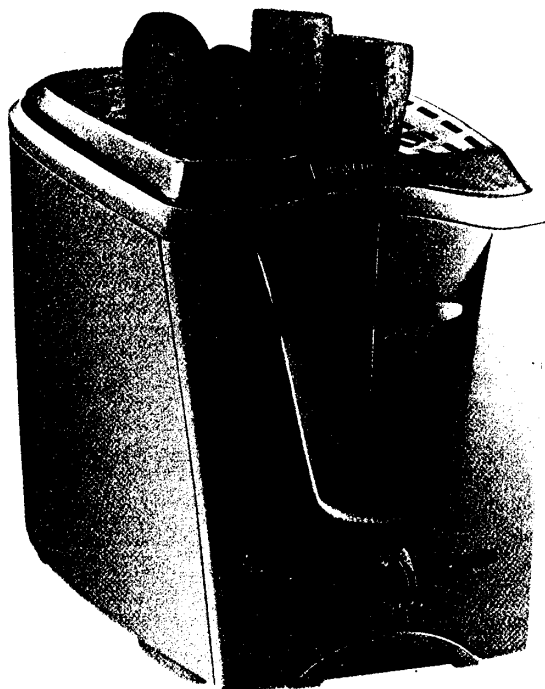


ROWENTA

TO 810 TO 800

Mode d'emploi



Instructions for
use

Bedienungsan-
leitung

Gebruiksaanwij-
zing

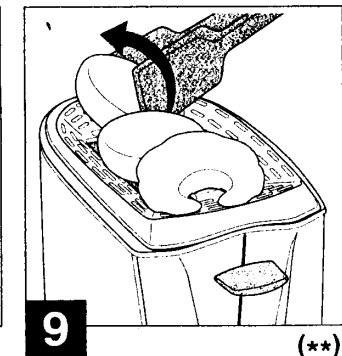
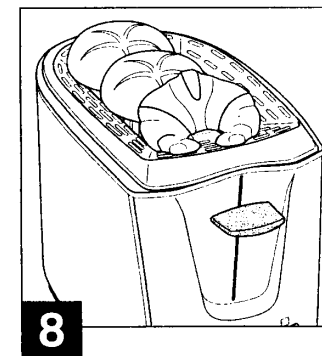
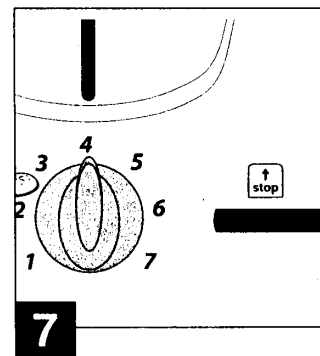
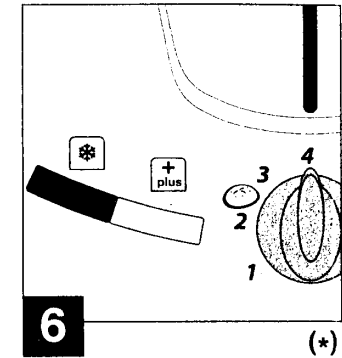
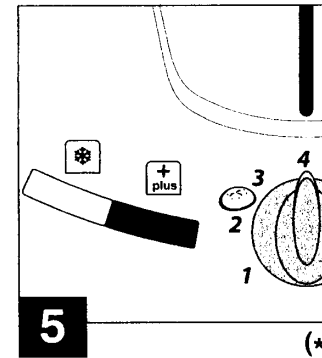
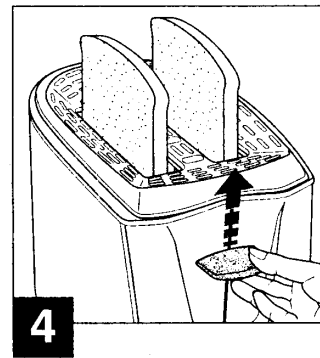
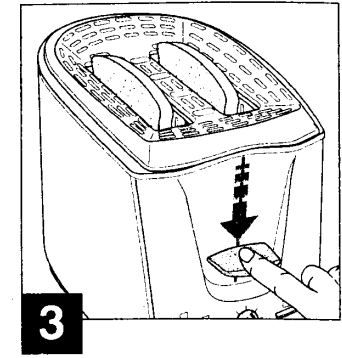
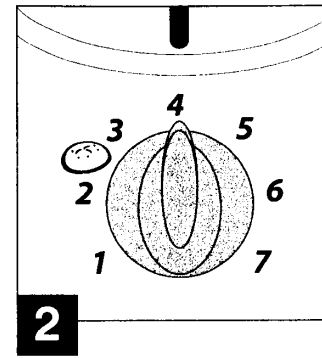
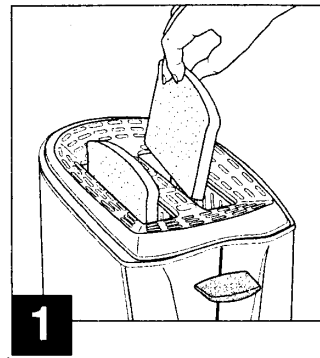
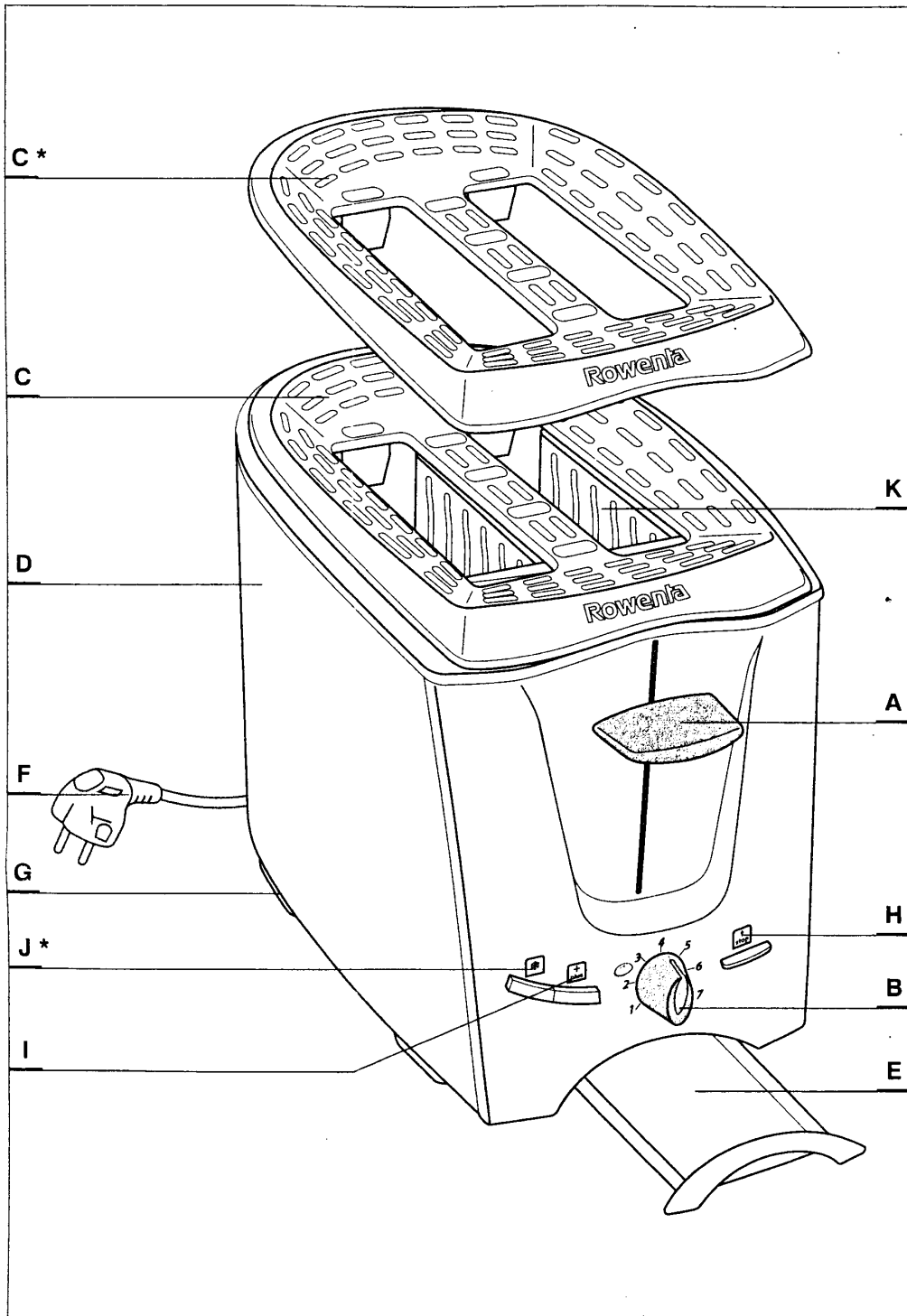
Istruzioni per
l'uso

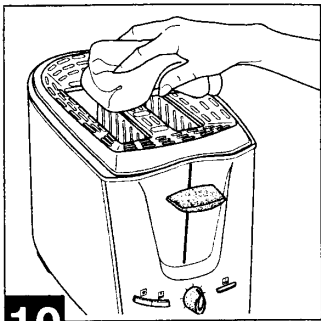
Instrucciones
de uso

Instruções de
utilização

Οδηγίες
χρήσης

Kullanma
kılavuzu

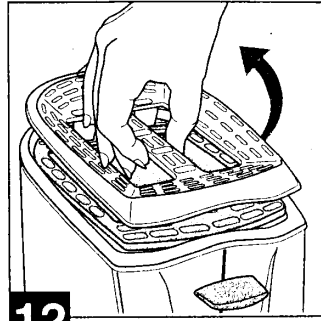




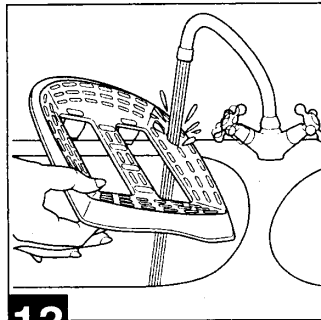
10



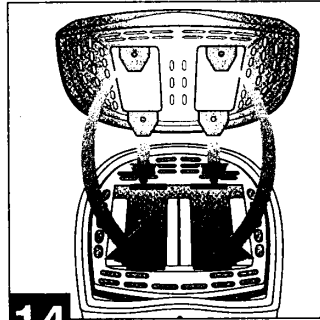
11



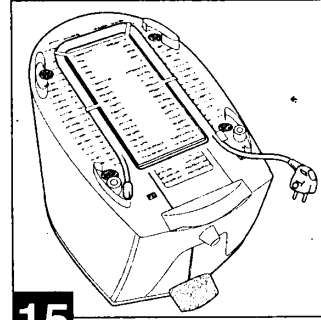
12



13



14



15

FRANÇAIS

DESCRIPTION DE L'APPAREIL

- A Bouton de commande avec remontée haute "HI-LIFT"
- B Bouton de réglage 7 positions de grillage
- C Support métallique réchauffe croissants et petits pains intégré (amovible C*)
- D Parois isolantes (plastique ou métal)

- E Tiroir ramasse-miettes amovible
- F Cordon
- G Range-cordon sous l'appareil
- H Touche STOP/EJECT
- I Touche PLUS
- J Touche DECONGELATION*
- K Fentes de grillages

LIRE COMPLÈTEMENT CE MODE D'EMPLOI AVANT LA PREMIÈRE UTILISATION :

(▲) Ce symbole indique un renvoi au paragraphe "CE QUE VOUS DEVEZ SAVOIR ou RECOMMANDATIONS IMPORTANTES".

AVANT LA PREMIÈRE UTILISATION :

Sortez l'appareil de son emballage et enlevez tous les autocollants.

Nettoyez votre appareil et son support métallique de réchauffage avec un linge humide. Séchez.

Déroulez complètement le cordon d'alimentation et branchez.

Mettez le bouton de réglage sur la position minimum. Abaissez le bouton de commande du chariot jusqu'à le verrouiller en position basse.

Faites ainsi fonctionner l'appareil à vide, une ou deux fois pour éliminer "l'odeur de neuf".

LE GRILLAGE DU PAIN ET LA FONCTION "HI-LIFT"

Le bouton de commande du chariot est en position haute, disposez les tranches de pain dans les fentes - Fig. 1

Tournez le bouton de réglage sur la position désirée entre 1 et 7 suivant la nature et l'épaisseur du pain - Fig. 2

- 1 - Peu grillé
- 2 - 3 Légèrement grillé
- 4 - 5 Bien grillé
- 6 - 7 Très grillé

Abaissez le bouton de commande du chariot - Fig. 3

En appuyant le bouton se verrouille en position basse, et les tranches de pain sont centrées automatiquement entre les éléments chauffants qui sont alors activés.

Après quelques essais vous serez vite familiarisé avec ces réglages.

Réduisez la position du bouton de réglage si vous n'utilisez pas toute la capacité de l'appareil.

Le grille-pain s'arrête automatiquement en fin de grillage. Le bouton de commande remonte et le pain est mis à disposition.

POUR SAISIR PLUS FACILEMENT LES PETITES TRANCHES DE PAIN - Fig. 4

Utilisez la fonction remontée haute du pain (HI-LIFT) en élevant le bouton de commande une fois le grillage terminé. ▲

FONCTION STOP/EJECT - Fig. 7

Vous pouvez interrompre le grillage ou le réchauffage en cours de cycle ou toute autre fonction à tout moment en appuyant sur la touche STOP/EJECT située à droite de l'appareil, le pain sera remonté automatiquement ou le réchauffage interrompu. ▲

TOUCHE PLUS - Fig. 5

Pour personnaliser votre grillage à la nuance près...

Lorsque le pain est mis à disposition après un premier grillage, si vous souhaitez obtenir des tranches un peu plus grillées, il vous suffit de remettre les tranches dans le grille-pain, d'abaisser une seconde fois sur le bouton de commande et d'appuyer sur la touche "PLUS" vous ajouterez ainsi environ 30 secondes supplémentaires de grillage pour obtenir un pain à votre convenance.

FONCTION DECONGELATION* - Fig. 6

Pour griller du pain congelé, réglez le degré de grillage souhaité en fonction du type du pain, abaissez le bouton de commande et appuyez sur la touche "DECONGELATION" un temps supplémentaire de grillage sera automatiquement sélectionné pour décongeler puis griller votre pain.

NOUVELLE TECHNOLOGIE : RECHAUFFAGE DES CROISSANTS, PETITS PAINS, VIENNOISERIES...

Votre grille-pain possède, en exclusivité, une fonction réchauffe croissants et petits pains intégrée.

Ne pas réchauffer de denrées grasses ou sucrées susceptibles de couler.


Posez directement les croissants, petits pains, brioches, pains au lait... sur le support métallique prévu à cet effet - ▲ Fig. 8

Sélectionnez le bouton de réglage sur la position réchauffe-viennoiseries. Abaissez le bouton de commande une première fois jusqu'à le verrouiller en position basse. La chaleur remonte et se diffuse à travers le support métallique pour réchauffer les viennoiseries de façon homogène.

* selon modèle - depending on model - je nach Modell - afhankelijk van het model - secondo il modello - según modelo - consoante o modelo - ανάλογα με το μοντέλο - modeline göre

Lorsque le grille-pain s'arrête, le bouton de commande remonte. Pour réchauffer l'autre face, retournez les croissants et petits pains en utilisant des gants ou une pince à pain si nécessaire sur le support métallique encore chaud - ▲ Fig. 9

(Pince à pain non fournie avec le produit.)

Pour un résultat optimum, **abaissez une seconde fois** le bouton de commande puis appuyez sur la touche "PLUS+"  la chaleur se diffusera sur l'autre face des petits pains **pendant un temps plus court, sans griller** - Fig. 5

NETTOYAGE, ENTRETIEN, RANGEMENT ▲ Avant tout entretien, nettoyage ou rangement, débranchez et laissez refroidir l'appareil.

Pour essuyer l'extérieur de l'appareil, le cordon et le support métallique de réchauffage, utilisez un chiffon doux, ou une éponge légèrement humide avec un produit vaisselle. Séchez - Fig. 10

Pour les appareils avec décoration métallique :

Ne pas utiliser de produits d'entretien spécifiques pour métaux (inox, cuivre...), mais un chiffon doux avec un produit nettoyant les vitres.

Si le support métallique de réchauffage est amovible* : Saisissez ce support par le milieu, tirez vers le haut pour l'enlever et le nettoyer avec de l'eau et un produit vaisselle puis laissez sécher - Fig. 12 - 13

Pour le remettre en place, introduire les 4 languettes du support métallique dans les fentes correspondantes du grille-pain et vérifier qu'il est correctement placé avant chaque utilisation ▲ - Fig. 14

Pour nettoyer le tiroir ramasse-miettes : retirez-le et enlevez les miettes ▲ - Fig. 11

Faites-le régulièrement, idéalement après chaque utilisation (grillage ou réchauffage).

S'il reste des croûtes, miettes ou débris entre les éléments chauffants ou dans l'appareil, retirez le support métallique (s'il est amovible) puis retournez l'appareil, ouverture vers le bas pour faire tomber ces résidus. Remettez bien en place le tiroir ramasse-miettes et le support métallique dans leur logement.

Pour ranger le cordon, enroulez-le dans le range-cordon situé sous l'appareil - Fig. 15

CE QUE VOUS DEVEZ SAVOIR (▲) :

- (▲) Sur ce modèle électronique, le bouton de commande monte et baisse du chariot ne s'enclenche en position basse que lorsque l'appareil est branché.
- (▲) Si du pain dépasse des grilles, il ne pourra être grillé.
- (▲) Ne forcez jamais la remontée du bouton de commande, vous risqueriez de détériorer le mécanisme.
- (▲) Pour griller du pain aux raisins, enlevez les raisins qui risquent de se détacher et d'endommager l'appareil.
- (▲) Pour l'entretien n'utilisez ni produit agressif (décapant à base de soude, produit d'entretien des métaux, eau de javel etc.), ni d'ustensiles métalliques, ni d'éponge grattoir, ni de tampon abrasif.
- (▲) L'emballage est recyclable, mais il peut être utile pour transporter ou retourner le grille-pain à une station service agréée (voir liste jointe).

CONSIGNES DE SECURITE

Prévention des accidents domestiques :

- La sécurité de cet appareil est conforme aux règles techniques et aux normes en vigueur.
- Directive Compatibilité Electro magnétique 89/336/CEE modifié 92/31/CEE et 93/68/CEE.
- Directive Basse tension 73/23/CEE modifiée 93/68/CEE.
- Compte-tenu de la diversité des normes en vigueur, si cet appareil est utilisé dans un pays différent de celui où il a été acheté, faites-le vérifier par une station service agréée. *
- Vérifiez que la tension du réseau correspond bien à celle indiquée sur l'appareil (courant alternatif seulement).
- Assurez-vous que l'installation électrique est conforme aux normes en vigueur et suffisante pour alimenter un appareil de cette puissance.
- Branchez toujours l'appareil sur une prise reliée à la terre.
- Ne laissez pas le cordon pendre ou toucher les parties chaudes de l'appareil.
- Ne rangez pas le cordon ou la prise dans l'appareil entre les grilles.
- Ne débranchez pas l'appareil en tirant sur le cordon.
- N'utilisez qu'une rallonge en bon état, avec une prise reliée à la terre, et avec un fil conducteur de section au moins égale au fil fourni avec le produit.
- Afin d'éviter les chocs électriques, ne plongez jamais le fil électrique, la prise de courant ou l'appareil dans l'eau ou un autre liquide.
- Ne pas utiliser ou introduire dans le grille pain d'ustensiles en métal qui pourraient provoquer des courts-circuits (cuillère, couteau ...).

RECOMMANDATIONS

Lorsqu'on utilise des appareils électriques, il y a un certain nombre de règles élémentaires qu'il faut toujours respecter, en particulier les suivantes :

- **Lisez entièrement le mode d'emploi et suivez attentivement les instructions d'utilisation.**
- **Ne laissez jamais l'appareil fonctionner sans surveillance et particulièrement à chaque premier grillage ou changement de réglage.**
- **Ne pas laisser l'appareil à la portée des enfants.**
- **Le grille-pain ne doit pas être utilisé sans son support métallique de réchauffage.**
- **L'appareil ne doit pas être utilisé couché, incliné, ou à l'envers.**
- **N'utilisez pas l'appareil simultanément pour le grillage du pain et le réchauffage des viennoiseries.**
- Le levier de commande doit être en position haute quand vous branchez ou débranchez l'appareil.
- N'utilisez l'appareil que dans la maison, évitez les lieux humides.
- Ne pas porter ou déplacer l'appareil pendant l'utilisation.
- Utilisez un plan de travail stable à l'abri des projections d'eau et en aucun cas dans une niche de cuisine intégrée.
- Ne placez pas l'appareil à proximité d'une source de chaleur.
- Ne rangez pas de produits inflammables à proximité de l'appareil.
- N'utilisez pas l'appareil comme source de chaleur ou de séchage.
- Débranchez l'appareil après chaque utilisation ou avant de le nettoyer.
- Avant chaque utilisation, vérifiez que le tiroir ramasse-miettes est bien en place dans son logement.
- N'introduisez pas dans l'appareil des trop grosses tranches de pain susceptibles de coincer le mécanisme du grille-pain.
- En fin de cycle, si les tranches de pain restaient coincées entre les grilles, débranchez, et attendez que l'appareil refroidisse avant de retirer le pain.
- **Le support métallique est très chaud. Evitez de le toucher. Utilisez des gants ou une pince à pain si nécessaire.**
- Ne pas couvrir l'appareil pendant son fonctionnement.
- Ne placez jamais de papier, carton ou plastique dans, sur ou sous l'appareil.
- Ne jamais poser d'ustensiles, objet, plat, bol, tasse, biberon, assiette, barquette, papier culinaire ou aluminium **sur le toit réchauffeur ou dans l'appareil.**
- Ne pas utiliser le grille-pain pour cuire, griller, réchauffer ou décongeler des plats surgelés.
- Ne pas placer sur le toit réchauffeur ou dans l'appareil des denrées (grasses, sucrées ...) susceptibles de fondre ou de couler.
- Ne pas utiliser le tiroir à miettes pour réchauffer sur le toit.
- N'introduisez rien dans les ouïes de ventilation, ne les obstruez pas.
- Ne pas utiliser l'appareil si :
 - celui-ci a un cordon défectueux.
 - l'appareil est tombé et présente des détériorations visibles ou des anomalies de fonctionnement.Dans ce cas l'appareil doit être envoyé au Centre de Service Après-Vente agréé le plus proche * afin d'éviter tout danger.
- **Le pain peut brûler, aussi l'appareil ne doit pas être utilisé à proximité de matériaux combustibles tels que rideaux, étagères, meubles ...**
- S'il arrivait que certaines parties du produit s'enflamment, ne tentez jamais de les éteindre avec de l'eau. Débranchez l'appareil et étouffez les flammes avec un linge humide.
- N'utilisez pas d'accessoires non recommandés par le fabricant, ni des accessoires d'une autre marque que celle de votre appareil.
- Cet appareil (le grille-pain et support métallique de réchauffage) a été conçu pour un usage domestique uniquement, toute utilisation professionnelle, non appropriée ou non conforme au mode d'emploi n'engage ni la responsabilité, ni la garantie du fabricant.
- Pour votre sécurité, ne démontez jamais l'appareil par vous-même ; faites appel à un Centre Service Agréé *.
- Conservez ces instructions.

*(voir liste jointe)