

L'action du rouleau brossier, entraîné par un moteur électrique, assure un nettoyage en profondeur et ravive les tapis et moquettes.

UTILISATION :

Adapter l'accessoire désiré sur le tube ou le flexible, puis :

- dérouler la longueur de cordon nécessaire.
- brancher l'appareil et appuyer sur l'interrupteur.

Les positions moyen et fort permettent un réglage de la puissance d'aspiration de l'appareil.

Il est possible, d'une part, d'utiliser la puissance maximale pour les tapis et moquettes ou de la réduire (moyen) lorsqu'il s'agit d'aspirer des surfaces plus fragiles (rideaux, ameublement...).

Fig. 7

Régulateur mécanique du débit d'air :

La crosse du flexible est munie d'un régulateur mécanique du débit d'air.

- La puissance d'aspiration peut être modifiée en déplaçant le curseur, exemple: un coin de tapis se soulève et adhère à l'accessoire parce que la force d'aspiration est trop élevée.

Position fermée: aspiration forte
Position ouverte: aspiration faible.

Changement du sac papier :

Débrancher l'appareil et enlever le bloc moteur.

Fig. 8

Retirer l'embout du flexible et tourner la buse sur la gauche.

Anomalies de fonctionnement :

Au cas où l'aspirateur ne fonctionnerait pas de façon satisfaisante (par exemple : réduction de la puissance d'aspiration, bruit anormal du moteur ou défaillance), vérifier que l'ouverture d'aspiration ou les accessoires ne soient pas obstrués. Ce mauvais fonctionnement peut également provenir des charbons. Le changement de ceux-ci est assuré par nos centres service agréés Rowenta (liste des adresses ci-jointe). Enfoncer alors la buse dans l'ouverture d'aspiration et la verrouiller en la tournant vers la droite.

Remarques :

Utiliser exclusivement des sacs papier garantis d'origine Rowenta, vendus dans le commerce spécialisé et dans les centres service agréés Rowenta (voir liste ci-jointe), sous la référence ZR-81.

Rowenta France SA · Rue Saint-Antoine · 25480 Miserey-Salines
Adresse postale : BP 3025 · 25045 Besançon Cedex

Fig. 9

Sortir le sac plein et le jeter.

Glisser, bien à fond, la cartonnnette du nouveau sac papier dans le support, à l'intérieur de la cuve, et bien le déplier (veiller à ce qu'elle soit parfaitement engagée dans les crans de maintien).

Système de filtres :

Fig. 10

- Filtre mousse de protection moteur.

Il est nécessaire de le nettoyer régulièrement pour obtenir un bon pouvoir d'aspiration.

Pour cela, toujours débrancher l'appareil. Ouvrir les crochets de fixation, retirer le bloc moteur et le retourner en le posant sur sa poignée de transport.

Démonter la grille protectrice du moteur et la retirer.

Enlever le filtre mousse, le secouer ou le brosser et le remettre en place. S'assurer qu'il soit bien engagé dans tous les crans. Remonter la grille protectrice et replacer le bloc moteur sur la cuve.

- Filtre sortie d'air.

Une hygiène parfaite et une aspiration optimale de l'appareil ne peuvent être assurées que si les filtres sont remplacés régulièrement.

Après utilisation :

Arrêt de l'appareil.

L'aspirateur s'arrête en appuyant sur l'interrupteur.

Débrancher l'appareil.

Enrouler le cordon autour de son logement.

Rangement de l'appareil :

Pour transporter facilement l'aspirateur d'une seule main et le ranger pour qu'il prenne peu de place, l'appareil est équipé d'une poignée de transport et d'un système de rangement propre à Rowenta. Introduire le tube dans le fixe tube situé sur le côté de la poignée.

L'aspirateur et ses accessoires peuvent alors être transportés facilement d'une seule main, puis rangés pour un encombrement minimum.

Nettoyage et entretien :

L'appareil ne nécessite pas d'entretien particulier. Essuyer de temps en temps la cuve, le bloc moteur, les accessoires.

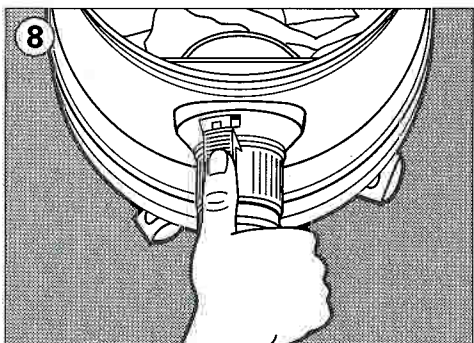
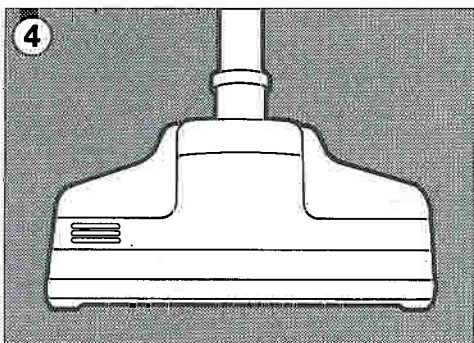
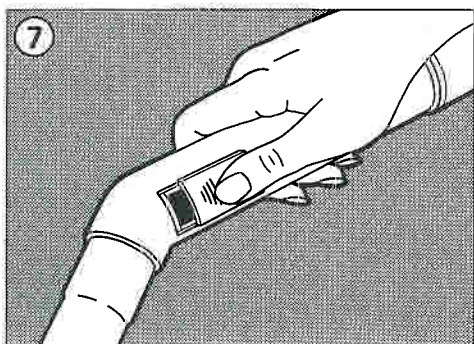
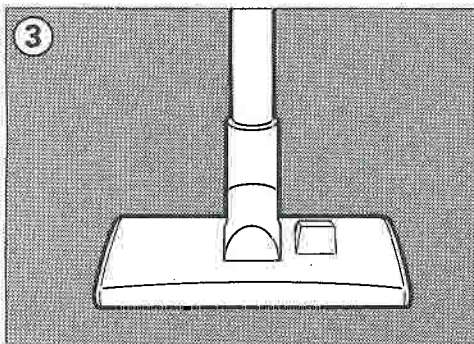
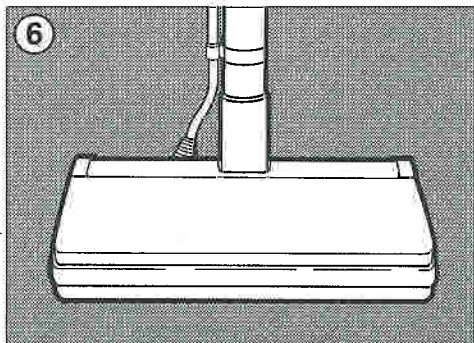
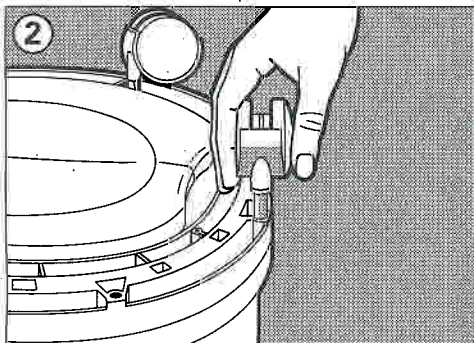
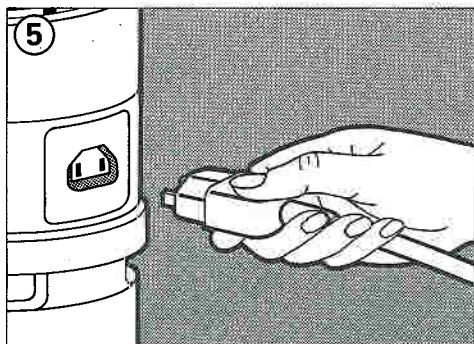
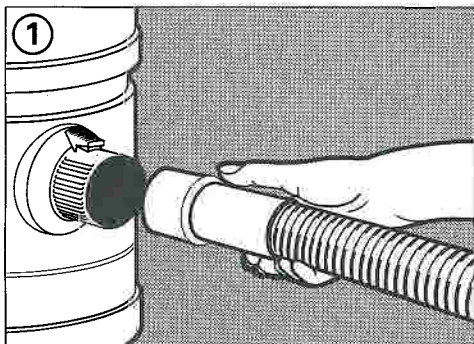
Remplacer ou nettoyer régulièrement les filtres (voir paragraphe systèmes de filtres).

Rowenta BULLY

RB-52.2 RB-52.5

Mode d'emploi





SÉCURITÉ

- La sécurité des appareils Rowenta est conforme aux règles techniques et aux normes en vigueur.
- ▶ Antiparasitage conforme à la norme CEE 87/308. Courant alternatif seulement. Vérifier que la tension du réseau corresponde bien à celle indiquée sur la plaque signalétique de l'appareil.
- ▶ Consommation d'énergie correspondant au dépoussiérage de 10 m² de tapis, suivant norme NFC 73161: 225 Wh.
- Attention!**
- ▶ Avant chaque nettoyage ou entretien, avant le raccordement d'appareils auxiliaires, le changement du sac papier, etc..., toujours débrancher l'aspirateur.
- ▶ L'appareil et les accessoires ne doivent pas être mis en contact avec de l'eau.
- ▶ En utilisant une turbobrosse ou une électrobrosse, veiller à ne pas passer sur le cordon avec cet accessoire.
- ▶ **N'aspirer que des surfaces sèches.**
- ▶ Ne jamais débrancher l'appareil en tirant sur son cordon.
- ▶ Ne pas utiliser l'appareil si :
 - le cordon est endommagé,
 - l'appareil présente des détériorations visibles,
 - l'appareil est tombé ou a reçu un choc.
 Dans ce cas, envoyer l'appareil au Centre Service agréé Rowenta le plus proche (liste des adresses ci-jointe).
- ▶ Ne confier les réparations d'appareils électriques qu'à des spécialistes. Réparer un appareil soi-même peut constituer un danger pour l'utilisateur.
- ▶ N'utiliser un prolongateur que dans la mesure où celui-ci est en parfait état.
- Pour d'éventuelles détériorations de l'appareil, dues à une utilisation non adaptée ou non conforme au mode d'emploi, aucune responsabilité ne peut engager Rowenta.

Avant l'utilisation:

Lire attentivement le mode d'emploi et le conserver soigneusement.

Fig. 1

Assemblage de l'appareil:

Déverrouiller les crochets et retirer le bloc moteur. Enlever les accessoires rangés dans la cuve.

Remettre le bloc moteur sur la cuve et le verrouiller à l'aide des crochets.

Raccrocher le flexible à l'ouverture d'aspiration, emboîter ensuite les deux tubes rallonge, puis l'embout d'aspiration souhaité.

Fig. 2

Montage du socle à 5 roulettes.

Pour faciliter le montage du socle à roulettes, l'effectuer dans un endroit à température ambiante. Débarrasser toutes les pièces du socle à roulettes et retourner la cuve (le fond vers le haut). Positionner les ergots du socle face aux encoches de la cuve, l'enfoncer et le tourner jusqu'à son serrage. Enfoncer les axes des 5 roulettes dans les perforations prévues à cet effet et les enclencher. Une fois le socle à roulettes monté, retourner la cuve.

Les accessoires:

Fig. 3

Suceur combiné à double articulation:

Ce suceur combiné permet d'aspirer les tapis, moquettes, ainsi que les sols lisses, sans qu'il soit nécessaire de changer d'accessoire.

- Tapis, moquettes: Touche poussée vers l'avant.
- Sols lisses: Touche poussée vers l'arrière.

Suceur ameublement:

Pour l'aspiration de meubles capitonnés, coussins, matelas, vêtements, sièges de voiture, etc...

Suceur plat:

Plus particulièrement utilisé pour aspirer dans les fentes, plis, poches et autres endroits difficilement accessibles (radiateurs, plinthes).

Fig. 4

Turbobrosse ZR 09 (accessoire en option):

Cet accessoire est doté d'un rouleau brossier entraîné par une turbine grâce au flux d'aspiration d'air.

Particulièrement adapté pour l'entretien des tapis et moquettes.

Fig. 5

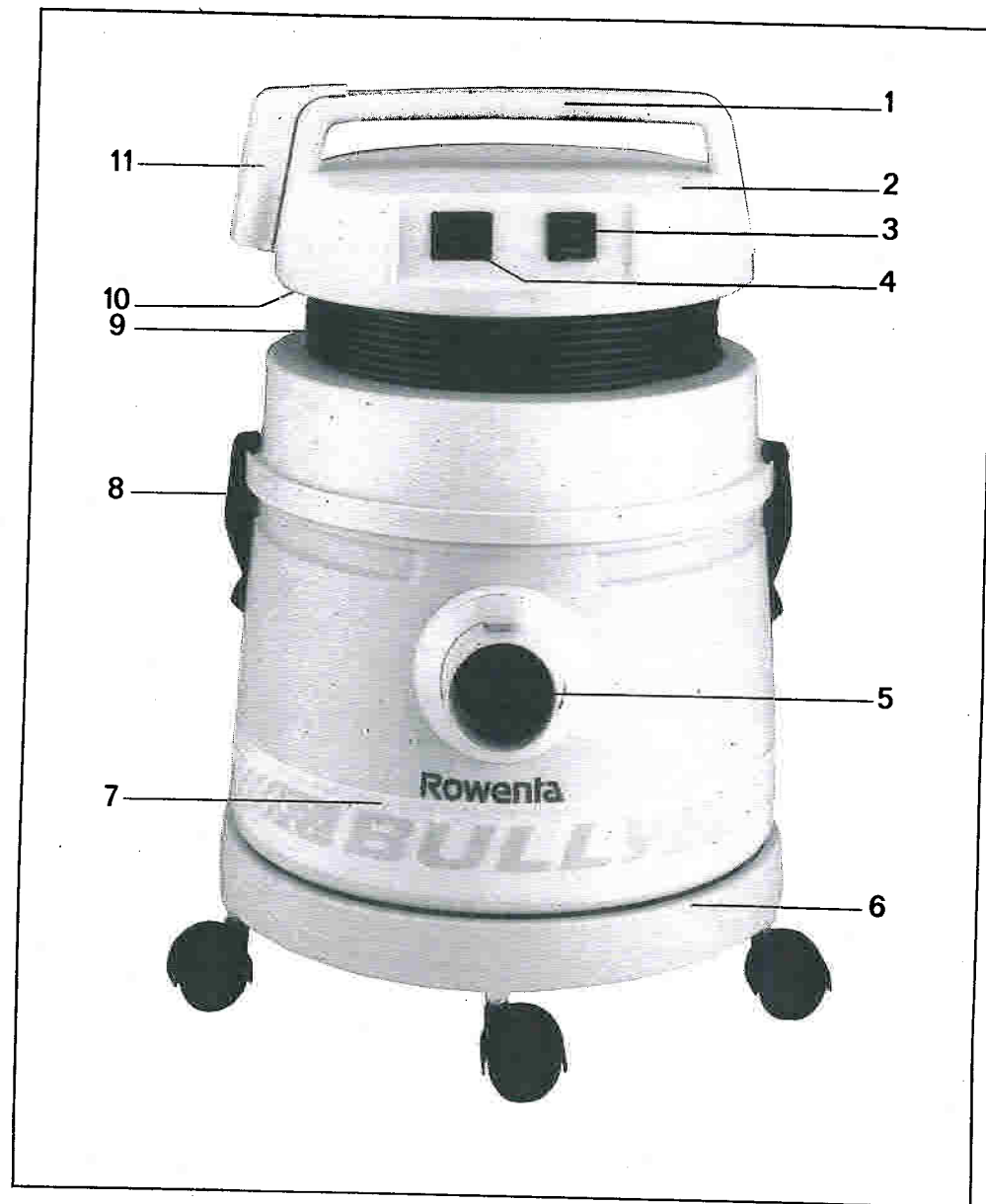
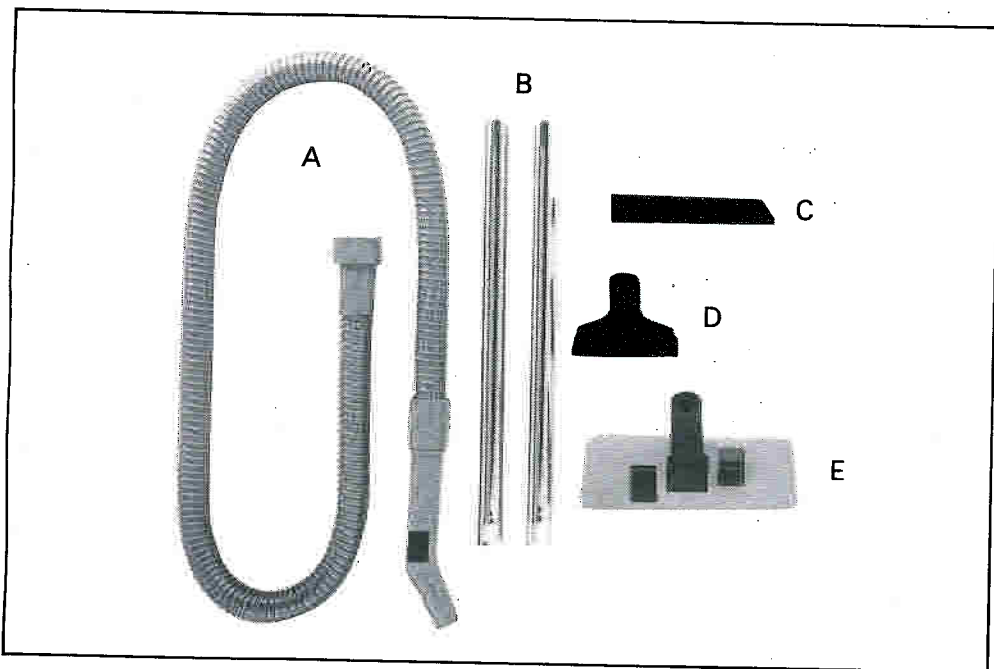
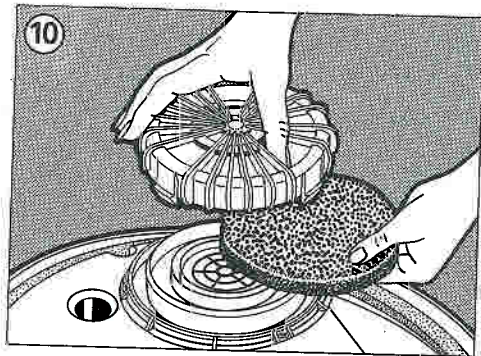
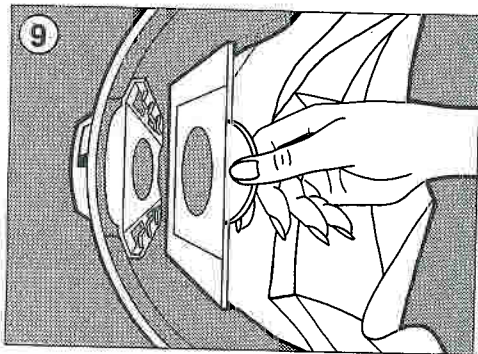
Prise pour électrobrosse:

Cette prise de courant permet de raccorder l'électrobrosse.

Fig. 6

Électrobrosse ZR-15 (accessoire en option):

Cet accessoire est recommandé pour nettoyer des tapis particulièrement poussiéreux et aspirer des cheveux, des fils et des poils d'animaux incrustés.



Accessoires :

- A) Flexible avec régulateur mécanique du débit d'air
- B) 2 tubes rallonge chromés

- C) Suceur plat
- D) Suceur ameublement
- E) Suceur combiné à double articulation.

Dépression colonne d'eau: 2 100 mm.
Débit d'air* : 52 l/sec.

Description de l'appareil :

- 1 Poignée de transport
- 2 Tête bloc moteur
- 3 Interrupteur O/moyen/fort.
- 4 Prise pour électrobrosse (en option)
- 5 Ouverture d'aspiration avec buse amovible
- 6 Socle à 5 roulettes
- 7 Cuve polyéthylène antichoc et antibruit
- 8 Crochet de verrouillage
- 9 Logement cordon
- 10 Grille sortie d'air.
- 11 Fixe tube

*moteur

SÉCURITÉ

- La sécurité des appareils Rowenta est conforme aux règles techniques et aux normes en vigueur.
 - ▶ Antiparasitage conforme à la norme CEE 87/308.
Courant alternatif seulement. Vérifier que la tension du réseau correspond bien à celle indiquée sur la plaque signalétique de l'appareil.
 - ▶ Consommation d'énergie correspondant au dépoussiérage de 10 m² de tapis, suivant norme NFC 73161 : 225 Wh.
- Attention !**
- ▶ Avant chaque nettoyage ou entretien, avant le raccordement d'appareils auxiliaires, le changement du sac papier, etc..., toujours débrancher l'aspirateur.
 - ▶ L'appareil et les accessoires ne doivent pas être mis en contact avec de l'eau.
 - ▶ En utilisant une turbobrosse ou une électrobrosse, veiller à ne pas passer sur le cordon avec cet accessoire.
 - ▶ **N'aspirer que des surfaces sèches.**
 - ▶ Ne jamais débrancher l'appareil en tirant sur son cordon.
 - ▶ Ne pas utiliser l'appareil si :
 - le cordon est endommagé,
 - l'appareil présente des détériorations visibles,
 - l'appareil est tombé ou a reçu un choc.Dans ce cas, envoyer l'appareil au Centre Service agréé Rowenta le plus proche (liste des adresses ci-jointe).
 - ▶ Ne confier les réparations d'appareils électriques qu'à des spécialistes. Réparer un appareil soi-même peut constituer un danger pour l'utilisateur.
 - ▶ N'utiliser un prolongateur que dans la mesure où celui-ci est en parfait état.
 - Pour d'éventuelles détériorations de l'appareil, dues à une utilisation non adaptée ou non conforme au mode d'emploi, aucune responsabilité ne peut engager Rowenta.

Avant l'utilisation :

Lire attentivement le mode d'emploi et le conserver soigneusement.

Fig. 1

Assemblage de l'appareil :

Déverrouiller les crochets et retirer le bloc moteur. Enlever les accessoires rangés dans la cuve.

Remettre le bloc moteur sur la cuve et le verrouiller à l'aide des crochets.

Raccrocher le flexible à l'ouverture d'aspiration, emboîter ensuite les deux tubes rallonge, puis l'embout d'aspiration souhaité.

Fig. 2

Montage du socle à 5 roulettes.

Pour faciliter le montage du socle à roulettes, l'effectuer dans un endroit à température ambiante. Déballer toutes les pièces du socle à roulettes et retourner la cuve (le fond vers le haut). Positionner les ergots du socle face aux encoches de la cuve, l'enfoncer et le tourner jusqu'à son serrage. Enfoncer les axes des 5 roulettes dans les perforations prévues à cet effet et les enclencher. Une fois le socle à roulettes monté, retourner la cuve.

Les accessoires :

Fig. 3

Suceur combiné à double articulation :

Ce suceur combiné permet d'aspirer les tapis, moquettes, ainsi que les sols lisses, sans qu'il soit nécessaire de changer d'accessoire.

- Tapis, moquettes :
Touche poussée vers l'avant.
 - Sols lisses :
Touche poussée vers l'arrière.
- Suceur ameublement :**

Pour l'aspiration de meubles capitonnés, coussins, matelas, vêtements, sièges de voiture, etc...

Suceur plat :

Plus particulièrement utilisé pour aspirer dans les fentes, plis, poches et autres endroits difficilement accessibles (radiateurs, plinthes).

Fig. 4

Turbobrosse ZR 09 (accessoire en option) :

Cet accessoire est doté d'un rouleau brossier entraîné par une turbine grâce au flux d'aspiration d'air.

Particulièrement adapté pour l'entretien des tapis et moquettes.

Fig. 5

Prise pour électrobrosse :

Cette prise de courant permet de raccorder l'électrobrosse.

Fig. 6

Electrobrosse ZR-15 (accessoire en option) :

Cet accessoire est recommandé pour nettoyer des tapis particulièrement poussiéreux et aspirer des cheveux, des fils et des poils d'animaux incrustés.

L'action du rouleau brossier, entraîné par un moteur électrique, assure un nettoyage en profondeur et ravive les tapis et moquettes.

UTILISATION :

Adapter l'accessoire désiré sur le tube ou le flexible, puis :

- dérouler la longueur de cordon nécessaire.
- brancher l'appareil et appuyer sur l'interrupteur.

Les positions moyen et fort permettent un réglage de la puissance d'aspiration de l'appareil.

Il est possible, d'une part, d'utiliser la puissance maximale pour les tapis et moquettes ou de la réduire (moyen) lorsqu'il s'agit d'aspirer des surfaces plus fragiles (rideaux, ameublement...).

Fig. 7

Régulateur mécanique du débit d'air :

La crosse du flexible est munie d'un régulateur mécanique du débit d'air.

- La puissance d'aspiration peut être modifiée en déplaçant le curseur, exemple : un coin de tapis se soulève et adhère à l'accessoire parce que la force d'aspiration est trop élevée.
- Position fermée : aspiration forte
Position ouverte : aspiration faible.

Changement du sac papier :

Débrancher l'appareil et enlever le bloc moteur.

Fig. 8

Retirer l'embout du flexible et tourner la buse sur la gauche.

Anomalies de fonctionnement :

Au cas où l'aspirateur ne fonctionnerait pas de façon satisfaisante (par exemple : réduction de la puissance d'aspiration, bruit anormal du moteur ou défaillance), vérifier que l'ouverture d'aspiration ou les accessoires ne soient pas obstrués. Ce mauvais fonctionnement peut également provenir des charbons. Le changement de ceux-ci est assuré par nos centres service agréés Rowenta (liste des adresses ci-jointe). Enfoncer alors la buse dans l'ouverture d'aspiration et la verrouiller en la tournant vers la droite.

Remarques :

Utiliser exclusivement des sacs papier garantis d'origine Rowenta, vendus dans le commerce spécialisé et dans les centres service agréés Rowenta (voir liste ci-jointe), sous la référence ZR-81.

Rowenta France SA · Rue Saint-Antoine · 25480 Miserey-Salines
Adresse postale : BP 3025 · 25045 Besançon Cedex

Fig. 9

Sortir le sac plein et le jeter.

Glisser, bien à fond, la cartonnelle du nouveau sac papier dans le support, à l'intérieur de la cuve, et bien le déplier (veiller à ce qu'elle soit parfaitement engagée dans les crans de maintien).

Système de filtres :

Fig. 10

- Filtre mousse de protection moteur.

Il est nécessaire de le nettoyer régulièrement pour obtenir un bon pouvoir d'aspiration.

Pour cela, toujours débrancher l'appareil. Ouvrir les crochets de fixation, retirer le bloc moteur et le retourner en le posant sur sa poignée de transport. Démontez la grille protectrice du moteur et la retirer.

Enlever le filtre mousse, le secouer ou le brosser et le remettre en place. S'assurer qu'il soit bien engagé dans tous les crans. Remonter la grille protectrice et replacer le bloc moteur sur la cuve.

- Filtre sortie d'air.

Une hygiène parfaite et une aspiration optimale de l'appareil ne peuvent être assurées que si les filtres sont remplacés régulièrement.

Après utilisation :

Arrêt de l'appareil.

L'aspirateur s'arrête en appuyant sur l'interrupteur.

Débrancher l'appareil.

Enrouler le cordon autour de son logement.

Rangement de l'appareil :

Pour transporter facilement l'aspirateur d'une seule main et le ranger pour qu'il prenne peu de place, l'appareil est équipé d'une poignée de transport et d'un système de rangement propre à Rowenta. Introduire le tube dans le fixe tube situé sur le côté de la poignée.

L'aspirateur et ses accessoires peuvent alors être transportés facilement d'une seule main, puis rangés pour un encombrement minimum.

Nettoyage et entretien :

L'appareil ne nécessite pas d'entretien particulier. Essuyer de temps en temps la cuve, le bloc moteur, les accessoires. Remplacer ou nettoyer régulièrement les filtres (voir paragraphe systèmes de filtres).