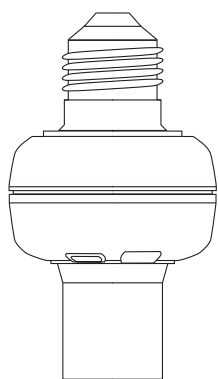


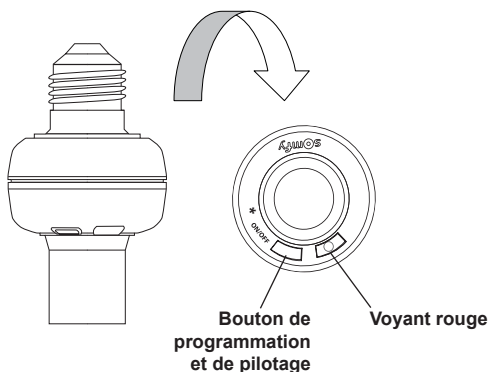
## Douille télécommandée On/Off 60 W



5100596A

HOME MOTION by  
**somfy**

## Description du produit



\* On : Marche  
Off : Arrêt

## Caractéristiques techniques

**Alimentation**  
230 VAC 50 Hz

**Puissance**  
60 W max

**Fréquence**  
433,42 MHz

**Portée**  
30 m en champ libre

**Culot**  
A visser sur une douille E27

**Douille**  
Pour une ampoule E27 60 W max

**Température de fonctionnement**  
0 °C à 40 °C

**Indice de protection**  
IP20 (utilisation en intérieur en pièce sèche)

**Dimensions Ø x H en mm**  
106,5 x 60

**Poids**  
80 g



## Sécurité - Informations importantes

### Généralités

Lire attentivement cette notice d'installation et les consignes de sécurité avant de commencer l'installation de ce produit Somfy. Suivre précisément chacune des instructions données et conserver cette notice aussi longtemps que le produit. Avant toute installation, vérifier la compatibilité de ce produit Somfy avec les équipements et accessoires associés.

Cette notice décrit l'installation et l'utilisation de ce produit. Toute installation ou utilisation hors du domaine d'application défini par Somfy est non conforme. Elle entraînerait, comme tout irrespect des instructions figurant dans cette notice, l'exclusion de la responsabilité et de la garantie Somfy.

Somfy ne peut être tenu responsable des changements de normes et standards intervenus après la publication de cette notice.

### Consignes générales de sécurité

Ne pas laisser les enfants jouer avec le point de commande.

Ne jamais tremper le point de commande dans un liquide.

### Conditions d'utilisation

Ne pas utiliser ce produit à l'extérieur.

Les ampoules vissées sur la douille ne doivent pas excéder la puissance indiquée dans les caractéristiques techniques.

La portée radio est limitée par les normes de régulation des appareils radio.

La portée du point de commande dépend fortement de l'environnement d'usage : perturbations possibles par gros appareillage électrique à proximité de l'installation, type de matériau utilisé dans les murs et cloisons du site.

L'utilisation d'appareils radio (par exemple un casque radio hi-fi) utilisant la même radio fréquence peut réduire les performances du produit.

## Conformité

Par la présente, Somfy déclare que l'appareil est conforme aux exigences essentielles et autres dispositions pertinentes de la directive 1999/5/EC. Une déclaration de conformité est mise à disposition à l'adresse internet [www.somfy.com/ce](http://www.somfy.com/ce) (Douille télécommandée On/Off 60 W).

Utilisable en UE, CH et NO.



## Recyclage



Ne jetez pas le produit avec les ordures ménagères. Veillez à le déposer dans un point de collecte ou dans un centre agréé afin de garantir son recyclage.

## Présentation du produit

- La douille On/Off 60 W RTS est un récepteur sans fil équipé de la Radio Technology Somfy (RTS).
- Elle permet de piloter une ampoule (60 W max.) en mode On/Off.
- Elle est compatible uniquement avec des émetteurs équipés de la Radio Technology Somfy (RTS).
- Elle peut mémoriser jusqu'à 5 télécommandes et plusieurs canaux de chaque télécommande.

## Assistance

► N° magique Indigo 32 60 dites Somfy  
0.15 EUR TTC/MN

## Garantie

Ce produit est garanti 2 ans à compter de sa date d'achat. Déclarez votre garantie en créant votre compte personnel sur : [www.somfy.fr](http://www.somfy.fr)

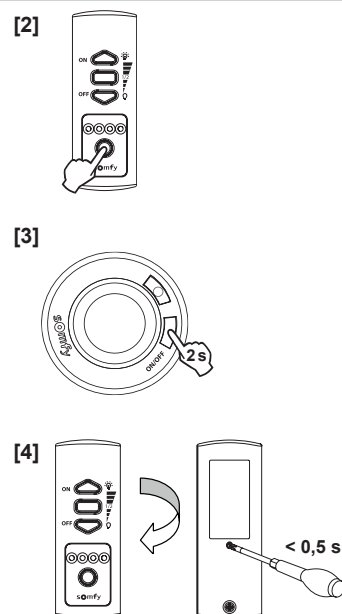
Somfy SAS dans un souci constant d'évolution et d'amélioration peut modifier le produit sans préavis. Photos non contractuelles.

Somfy SAS, capital 20.000.000 Euros, RCS Annecy 303.970.230 07/2011

Site Internet : [www.somfy.fr](http://www.somfy.fr)

## Programmer une télécommande

- [1]. Vissez la douille On/Off sur une douille type E27. Mettez la douille sous tension.
  - [2]. Sélectionnez le canal\* choisi sur la télécommande :  
Appuyez sur le bouton sélecteur de canal : le voyant du canal sélectionné s'allume. Appuyez autant de fois que nécessaire sur le bouton sélecteur de canal jusqu'à ce que les voyants indiquent le canal souhaité.
- | Voyant(s) éclairé(s) | Canal sélectionné |
|----------------------|-------------------|
| • • •                | Canal 1           |
| •  • •               | Canal 2           |
| • •  •               | Canal 3           |
| • • •                | Canal 4           |
|                      | Canal 5           |
- [3]. Appuyez sur le bouton de programmation de la douille On/Off jusqu'à ce que son voyant clignote.
  - [4]. Appuyez avec un objet fin sur le bouton PROG au dos de la télécommande. Le voyant de la douille On/Off s'allume fixement puis s'éteint. Le canal de la télécommande est programmé.
  - [5]. Si nécessaire, répétez les étapes [2] à [4] avec les autres canaux de la télécommande ou avec les autres télécommandes que vous souhaitez programmer.
  - [6]. Vérifiez la programmation de chaque canal en appuyant sur la touche de la télécommande. Le voyant de la douille On/Off s'allume fixement si le canal est programmé.
  - [7]. Dévissez la douille On/Off.  
Vissez une ampoule type E27 60 W max. sur la douille On/Off.  
Revissez la douille On/Off.  
L'installation est prête à fonctionner.



\* Un canal correspond à une télécommande individuelle et peut piloter un ou plusieurs appareils.

## Utilisation

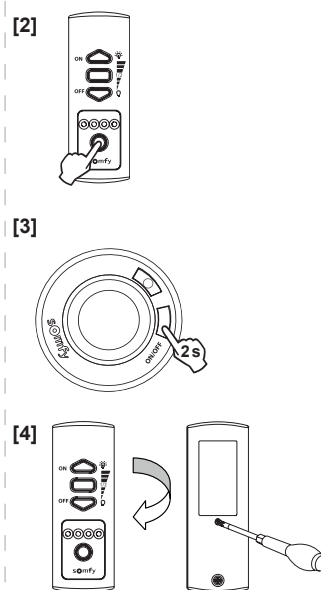
	Commande envoyée à l'ampoule vissée sur la douille On/Off	Etat du voyant de la douille On/Off
	Marche	Allumé : douille On/Off sous tension
	Arrêt	Eteint : douille On/Off hors tension

- Il est aussi possible d'appuyer directement sur le bouton de pilotage de la douille On/Off (appui bref) pour la piloter.
- Dévissez la douille On/Off en cas de non utilisation prolongée.
- La programmation n'est pas effacée si la douille On/Off est dévissée.

## Effacer une ou plusieurs télécommandes

### Pour effacer un canal programmé sur la douille On/Off :

- [1]. Vérifiez que la douille On/Off est bien vissée et alimentée.
- [2]. Sélectionnez le canal à effacer à l'aide du bouton sélecteur de canal de la télécommande (se reporter à l'étape [2] de la procédure "Programmer une télécommande").
- [3]. Appuyez sur le bouton de programmation de la douille On/Off jusqu'à ce que son voyant clignote.
- [4]. Appuyez avec un objet fin sur le bouton PROG au dos de la télécommande. Le voyant de la douille On/Off s'éteint. Le canal de la télécommande est effacé.
- [5]. Si nécessaire, répétez les étapes [2] à [5] avec les autres canaux de la télécommande et avec les autres télécommandes que vous souhaitez effacer.
- [6]. Vérifiez l'effacement de chaque canal en appuyant sur la touche de la télécommande. Le voyant de la douille On/Off ne s'allume plus si le canal est effacé.



### Pour effacer toutes les télécommandes et leurs canaux programmés sur la douille On/Off :

Appuyez sur le bouton de programmation de la douille On/Off jusqu'à ce que son voyant clignote puis s'éteigne.  
Vérifiez l'effacement de chaque canal en appuyant sur la touche de la télécommande correspondante. Le voyant de la douille On/Off ne s'allume plus si le canal est effacé.