

somfy.com



SOMFY FRANCE

Service consommateurs

BP 105

92232 GENNEVILLIERS CEDEX

Somfy Grand Public : 0 810 12 12 37* prix d'un appel local

Fax : 01.47.93.02.41

E-mail : consommateur@somfy.fr

somfy

Nous nous réservons le droit, à tout moment, dans un souci constant d'évolution et d'amélioration de nos modèles, de leur apporter toutes modifications que nous jugerons utiles.
©SOMFY, GMD030110 -SOMFY SAS, capital 20.000.000 Euros, RCS Bonneville 303.970.230

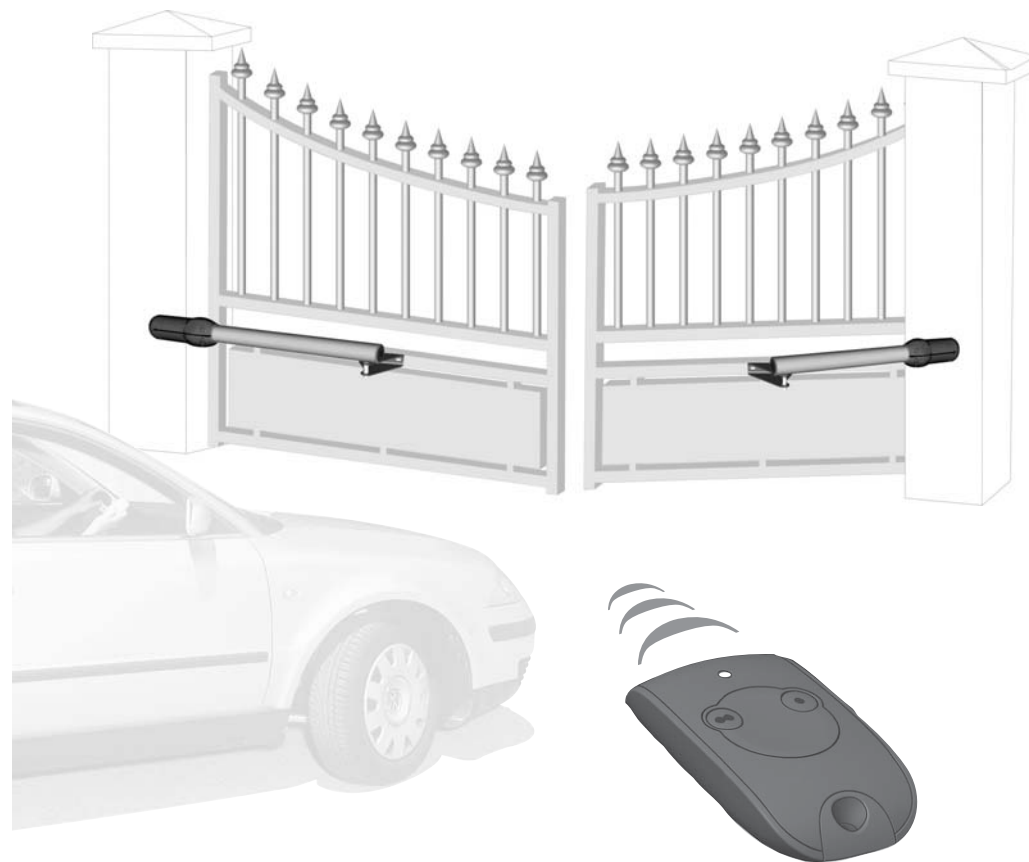


Utilizable en UE, CH
Usabile in EU, CH
Bruikbaar in EU, CH
Utilizable en la UE, CH

Version 2 -- 11/2005

SGS 200
SGS 500
SGS 600

MOTORISATION POUR PORTAILS A BATTANTS

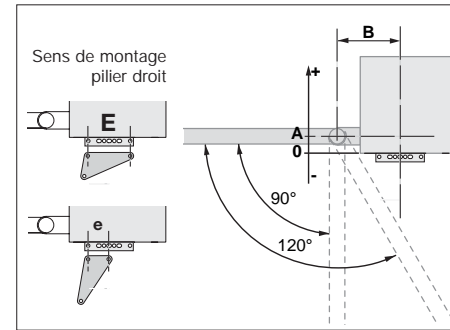
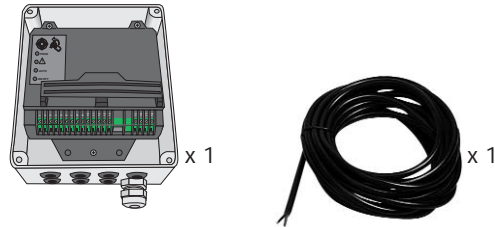
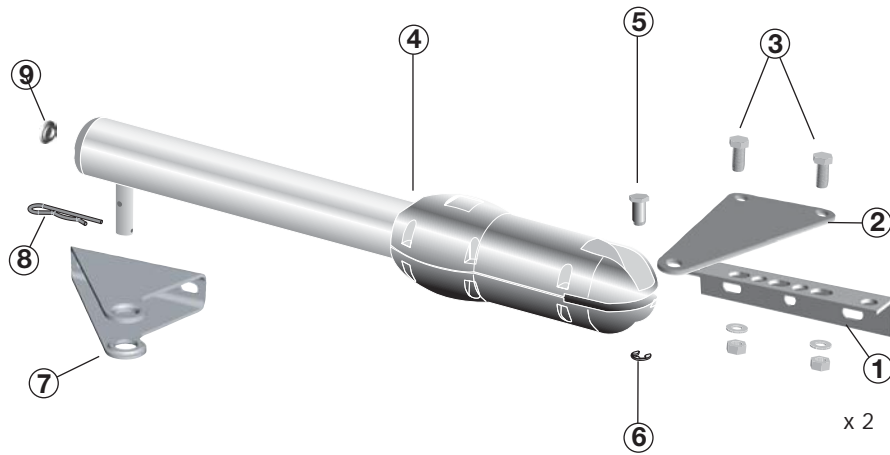


HOME
MOTION BY

somfy

Complément au relevé des cotes (p.10)

pour déterminer la position des vérins sur les piliers.



SGS 500 / 600 :

A (mm)	Angle max. (°)	B (mm)	Sens de montage
0	120	305	E
de 0 à 20	120	305	E
-30	110	325	e
de -30 à 0	110	315	e
0	110	315	e
de 0 à 20	110	310	e
-30	100	325	e
de -30 à 0	100	315	e
0	100	305	e
de 0 à 20	100	305	e
-30	90	315	e
de -30 à 0	90	315	e
0	90	315	e
de 0 à 10	90	305	e
de 10 à 20	90	305	e
de 20 à 30	90	295	e
de 30 à 40	90	295	e
de 40 à 50	90	285	e
de 50 à 60	90	275	e
de 60 à 70	90	300	E
de 70 à 80	90	290	E
de 80 à 90	90	290	E
de 90 à 100	90	280	E
de 100 à 110	90	280	E
de 110 à 120	90	270	E
de 120 à 130	90	260	E
de 130 à 140	90	250	E
de 140 à 150	90	250	E
de 150 à 160	90	240	E
de 160 à 170	90	230	E
de 170 à 180	90	220	E
de 180 à 190	90	215	E
de 190 à 200	90	205	E

SGS 200 :

A (mm)	Angle max. (°)	B (mm)	Sens de montage
0	120	230	E
de 0 à 20	120	220	E
-30	110	230	e
de -30 à 0	110	210	e
0	110	225	E
de 0 à 20	110	225	E
-30	100	240	e
de -30 à 0	100	220	e
0	100	225	E
de 0 à 20	100	225	E
-30	90	240	e
de -30 à 0	90	235	e
0	90	235	e
de 0 à 10	90	230	e
de 10 à 20	90	220	e
de 20 à 30	90	210	e
de 30 à 40	90	200	e
de 40 à 50	90	225	E
de 50 à 60	90	220	E
de 60 à 70	90	210	E
de 70 à 80	90	200	E
de 80 à 90	90	190	E
de 90 à 100	90	180	E
de 100 à 110	90	170	E
de 110 à 120	90	160	E

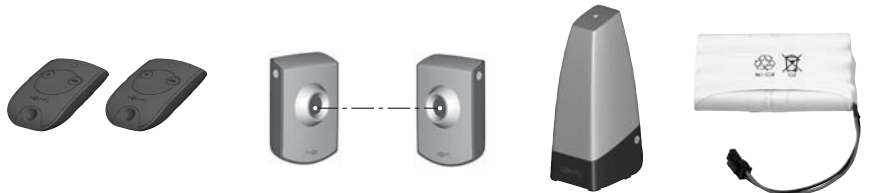
SGS 200



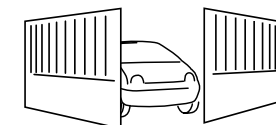
SGS 500



SGS 600



■ **SOMMAIRE**_____



■ **Bienvenue**..... 2

■ **Consignes de sécurité**..... 3

■ **Descriptif du produit**..... 4

■ **Opérations préalables**..... 6

■ **Installation en 4 étapes :**

1. Préparation et perçage des piliers..... 10

2. Pose des vérins..... 12

3. Raccordements électriques 16

4. Paramétrage..... 19

■ **Utilisation**..... 25

■ **Aide au dépannage** 27

■ **Accessoires**..... 28

■ **Complément au relevé des cotes**..... 33

Bienvenue

Nous vous remercions d'avoir choisi un équipement SOMFY. Ce matériel a été conçu, fabriqué et distribué par Somfy selon une organisation qualité conforme à la norme ISO 9001.

Qui est Somfy ?

Somfy développe, produit et commercialise des automatismes pour les ouvertures et les fermetures de la maison. Centrales d'alarme, automatismes pour stores, volets, garages et portails, tous les produits Somfy répondent à vos attentes de sécurité, confort et gain de temps au quotidien.

Chez Somfy, la recherche de la qualité est un processus d'amélioration permanent. C'est sur la fiabilité de ses produits que s'est construite la renommée de Somfy, synonyme d'innovation et de maîtrise technologique dans le monde entier.

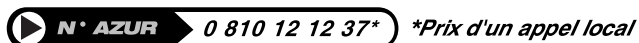
Ce produit répond strictement aux dispositions et spécifications essentielles de sécurité imposées par la directive selon la norme de référence EN 60335-2-103 Juillet 2004.

Assistance :

Bien vous connaître, vous écouter, répondre à vos besoins, telle est l'approche de Somfy.

Pour tout renseignement concernant le choix, l'achat ou l'installation de systèmes Somfy, vous pouvez demander conseil à votre magasin de bricolage ou prendre contact directement avec un conseiller Somfy qui vous guidera dans votre démarche.

Info Somfy Grand Public 6 jours / 7 :



Internet : www.somfy.fr

Consignes de sécurité

Avant de procéder à l'installation de votre produit, il est impératif de lire attentivement l'ensemble de cette notice. Suivez précisément chacune des instructions données et conservez cette notice aussi longtemps que durera votre produit.

En cas de non respect de ces consignes d'installation, de graves dommages corporels ou matériels risqueraient de survenir. SOMFY ne pourrait en être tenu responsable.

Ne pas laisser les enfants jouer avec les dispositifs de commandes fixes. Mettre les dispositifs de télécommande hors de portée des enfants.

Si vous utilisez un interrupteur sans verrouillage***, assurez-vous que les autres personnes sont tenues à distance.

Vérifiez fréquemment l'installation pour déceler tout mauvais équilibrage du portail ou tout signe d'usure. Ne pas utiliser l'appareil si une réparation ou un réglage est nécessaire.

Déconnectez l'appareil de l'alimentation pendant les opérations de nettoyage ou d'autres opérations de maintenance, si l'appareil est commandé automatiquement.

Avant d'installer la motorisation, vérifiez que la partie entraînée est en bon état mécanique, qu'elle est correctement équilibrée et qu'elle s'ouvre et se ferme correctement.

S'assurer que les zones dangereuses (écrasement, cisaillement, coincement) entre la partie entraînée et les parties fixes environnantes dues au mouvement d'ouverture de la partie entraînée sont évitées.

Garder à vue votre portail pendant le mouvement.

Tout interrupteur sans verrouillage*** doit être situé en vue directe de la partie entraînée, mais éloigné des parties mobiles. Sauf s'il fonctionne avec une clé, il doit être installé à une hauteur minimale de 1,5 m et ne pas être accessible au public.

Préserver une zone de dégagement de 500 mm à l'arrière de chaque vantail lorsque le portail est complètement ouvert.

Nous, SOMFY, déclarons que ce produit est conforme aux exigences essentielles et autres dispositions pertinentes de la directive 1999/5/EC. Une déclaration de conformité est mise à disposition à l'adresse internet www.somfy.com/ce.

Produit utilisable dans l'Union Européenne et en Suisse.



*** (exemple : interphone, contact à clé, digicode...)

Descriptif du produit

Ce produit est destiné aux portails pour des maisons individuelles (décrit en page 5).

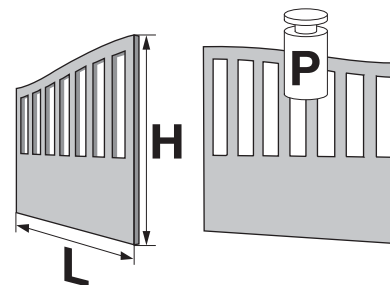
●Caractéristiques techniques

Type	SGS 200 / SGS 500 / SGS 600
Tension d'alimentation	230 V~
Type de moteur	24 Vdc
Puissance du moteur	120 W
Puissance maxi consommée (avec éclairage de zone)	600 W
Consommation en veille	4,5 W
Fréquence moyenne de manoeuvre par jour	20 cycles / jour
Temps d'ouverture *	12 à 16 s. à 90°
Détection d'obstacle automatique	Conforme à la norme EN 12 453
Température de fonctionnement	- 20 °C à + 60 °C
Protection thermique	Oui
Indice de protection	IP 55 pour l'électronique IP 44 pour les moteurs
Récepteur radio intégré	Oui
Télécommandes :	
• Fréquence radio	433,42 MHz
• Portée en champ d'usage	≈ 30 m
• Quantité mémorisable	16
Connexions possibles :	
• Sortie pour feu orange	Clignotante, 24 V, 10 W
• Sortie éclairage de zone, contact alimenté	500 W maxi
• Sortie alimentation accessoires	24 Vdc / 200 mA
• Entrée pour batterie de secours	Oui
• Entrée pour cellules photo-électriques	Oui
• Entrée de commande de type contact sec	Oui

* Le temps d'ouverture est variable en fonction des caractéristiques du portail.

Descriptif du produit

●Dimensions et poids maxi des vantaux

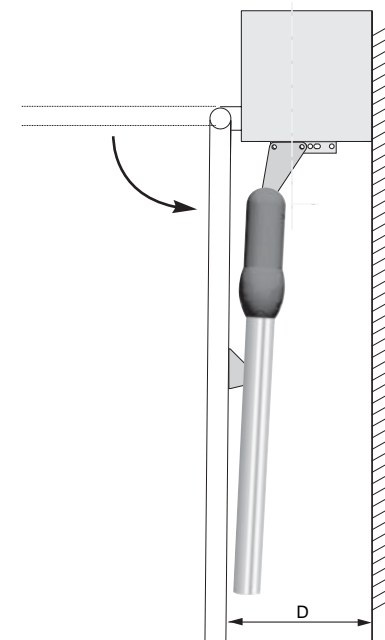


	SGS 200	SGS 500/600
P	200 kg	250 kg
H	2 m	2 m
L	1,80 m	2,50 m



La largeur de chaque vantail doit être comprise entre 1 m et "L".

●Dégagement minimal, portail ouvert (en mm)



D = 300 (SGS 200)
D = 400 (SGS 500/600)

●Encombrement (en mm)



Opérations préalables

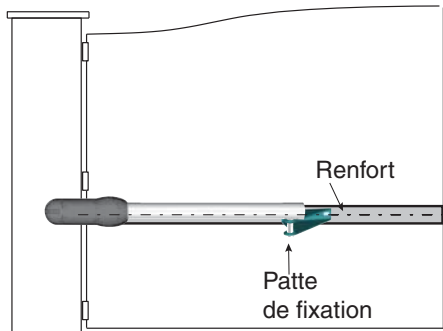
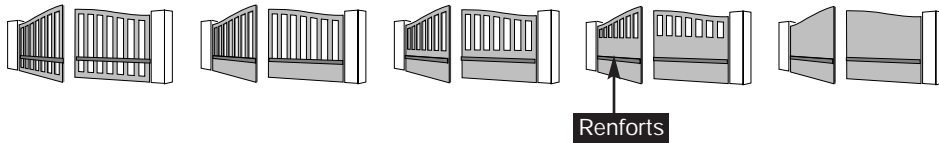
■ Points à vérifier avant l'installation

●Vérification de votre portail

Votre portail est en bon état : il s'ouvre et se ferme normalement sans forcer.
Il reste horizontal pendant toute sa course. Il s'ouvre vers l'intérieur de votre propriété.

●Types de portails motorisables

Votre SGS s'adapte aux portails à structure rigide (fer, métal...).



●Présence de renforts sur le portail

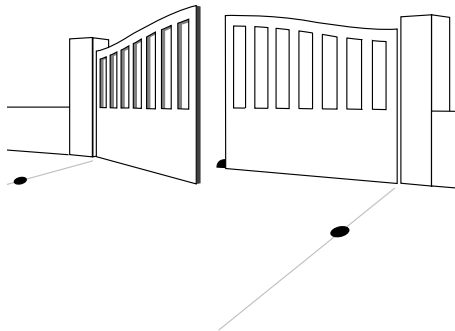
Les pattes de fixation des bras de la motorisation doivent être fixées sur les renforts horizontaux des vantaux à environ 1/3 de la hauteur du portail.

●Présence des butées de portail

Les vantaux doivent être arrêtés par des butées fixées solidement au sol, afin que leur course soit délimitée à l'ouverture comme à la fermeture.

L'emplacement de ces butées sera déterminé par l'angle d'ouverture des vantaux (< ou = à 120°).

L'angle d'ouverture des deux vantaux peut être différent.

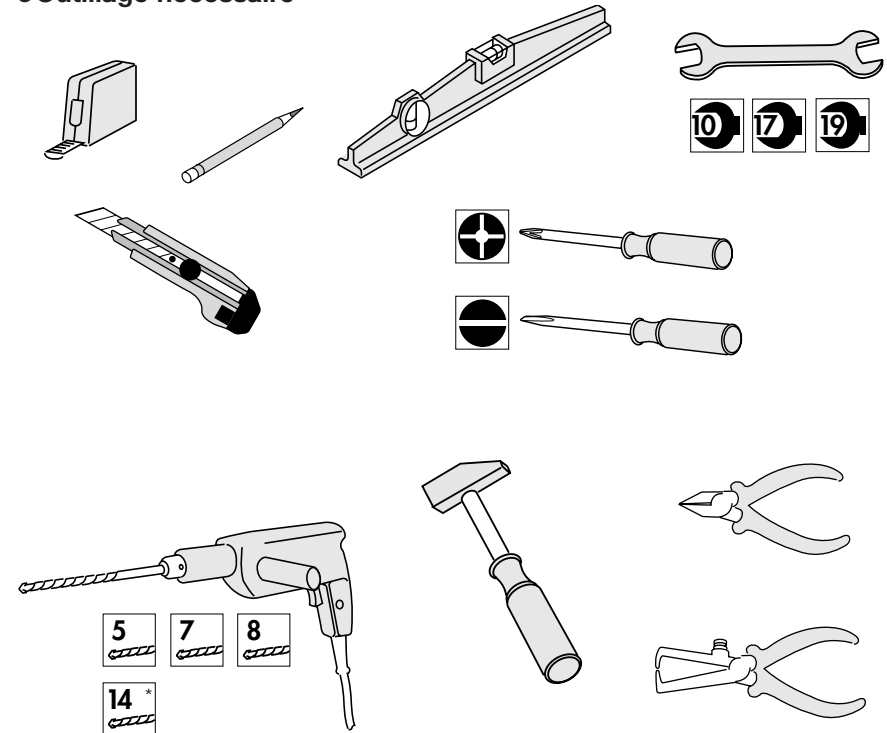


Opérations préalables

●Vérification des piliers

Les piliers doivent avoir une structure robuste et une largeur d'au moins 40 cm. Dans le cas contraire, des aménagements sur votre pilier peuvent être nécessaires pour assurer une bonne implantation et une bonne tenue de l'équerre.

●Outillage nécessaire



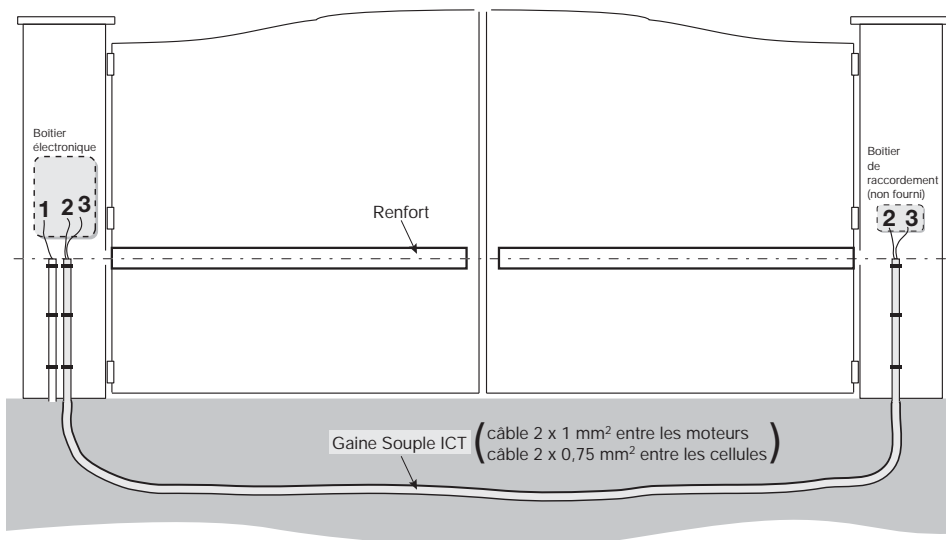
* pour scellement chimique avec vis M10.

Opérations préalables

■ Pré-équipement électrique

Pour motoriser votre portail :

- Aménagez une arrivée électrique 230 V à l'un des piliers et au plus près de l'emplacement du moteur SGS.
- Reliez les piliers entre eux par un câble 2 x 1 mm² fourni (ou deux câbles si cellules).
Prévoyez une gaine de protection Orange ICT Ø 25 mm pour le passage enterré des câbles.
Si vous ne pouvez réaliser de tranchée entre les deux piliers, utilisez un passe-câble qui pourra supporter le passage des véhicules (réf. 2400484).
- Prévoyez une liaison sous gaine entre les deux piliers pour le câblage des cellules.



- 1** Arrivée du secteur : (3 x 1,5 mm²)
- 2** Liaison 24 Volts entre les deux moteurs fournie : (2 x 1 mm²)
- 3** Liaison 24 Volts entre les deux cellules pour fonctionnement automatique : (2 x 0,75 mm²)

● Alimentation secteur

Pour fonctionner, l'ouvre-portail doit être alimenté sous 230 V - 50 Hz.

La ligne électrique doit être :

- Exclusivement réservée à l'ouvre-portail.
- Dotée d'une protection :
 - par fusible ou disjoncteur calibre 10 A,
 - par un dispositif de type différentiel (30 mA).
- Installée selon les normes de sécurité électrique en vigueur dans les pays utilisateurs.

Un moyen de déconnexion omnipolaire de l'alimentation doit être prévu :

- soit par un câble d'alimentation muni d'une fiche de prise de courant,
- soit par un interrupteur assurant une distance de séparation des contacts d'au moins 3 mm sur chaque pôle (voir norme EN 60335-1).

L'installation d'un parafoudre est conseillée (de tension résiduelle d'un maxi de 2 kV).

Opérations préalables

● Les cellules

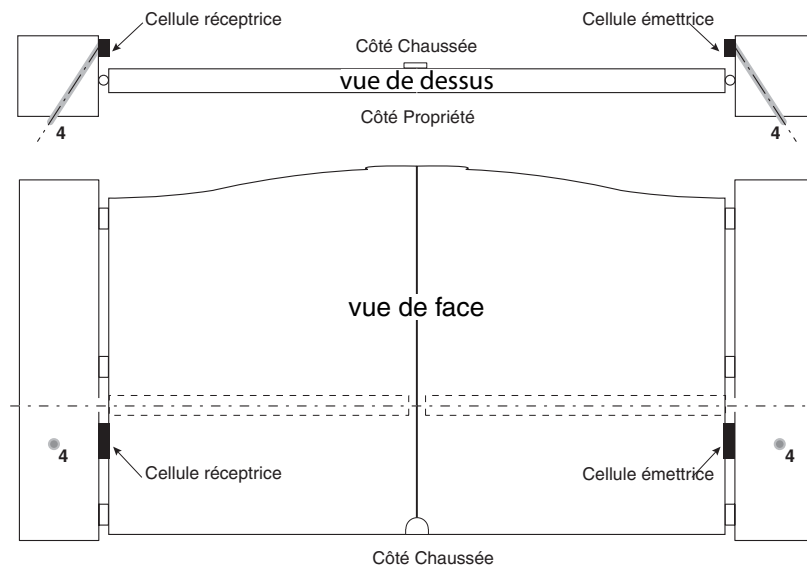
En option sur SGS 200 et SGS 500, fournies avec SGS 600.

Les cellules sont obligatoires pour un fonctionnement en mode automatique et pour une ouverture sur zone publique.

• Câblage des cellules (voir page 28)

L'arrivée en 24 volts et l'information des contacts (cellule réceptrice) doivent être sous les cellules.

Percez les piliers pour le passage des gaines.



- 4** Passage d'une gaine dans les piliers

■ Consignes de sécurité

Les consignes de sécurité sont à respecter pendant toute l'installation :

- Enlevez vos bijoux (bracelet, chaîne ou autres) lors de l'installation.
- Pour les opérations de perçage et de soudure, portez des lunettes spéciales et les protections adéquates.
- Utilisez les outils appropriés, spécifiés page 7.
- Manipulez avec précaution le système de motorisation pour éviter tout risque de blessure.
- Ne vous raccordez pas au secteur ou à la batterie de secours (option) avant d'avoir terminé le processus de montage.
- N'utilisez en aucun cas un nettoyage au débit d'eau haute pression.

1 Préparation et perçage des piliers

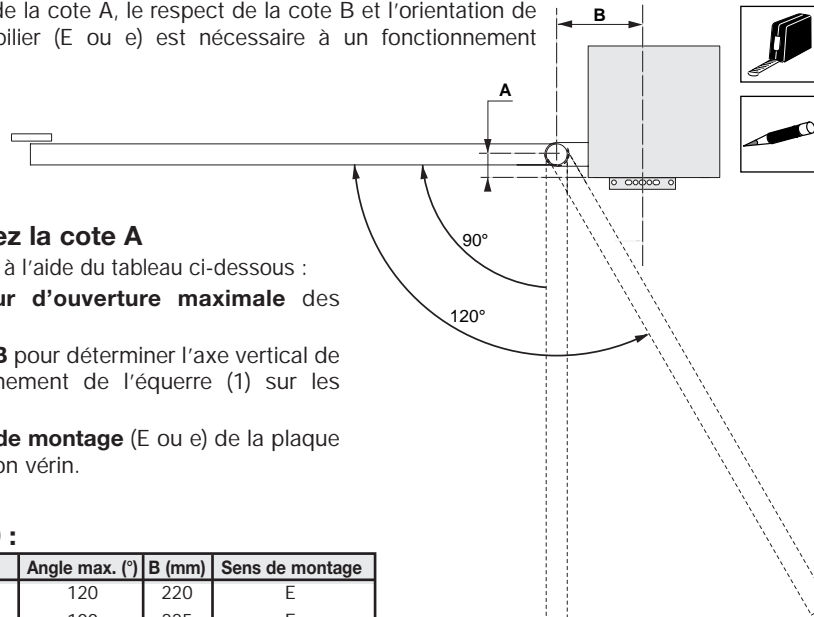
■ Les étapes :

- Relevé des cotes.
- Tracé des axes AM et AH.
- Perçage des piliers.

Relevé des cotes

Le type de votre installation détermine l'emplacement des vérins. Procédez au relevé de cotes décrit ci-après pour déterminer la position des vérins sur les piliers. Pour ces mesures, les vantaux et leurs gonds sont censés être dans le même axe. Si ces derniers ne sont pas alignés (gonds déportés), l'angle d'ouverture maximal des vantaux sera inférieur aux valeurs indiquées.

Le relevé de la cote A, le respect de la cote B et l'orientation de l'équerre pilier (E ou e) est nécessaire à un fonctionnement correct.



● Mesurez la cote A

En déduire à l'aide du tableau ci-dessous :

- la **valeur d'ouverture maximale** des vantaux,
- la **cote B** pour déterminer l'axe vertical de positionnement de l'équerre (1) sur les piliers.
- le **sens de montage** (E ou e) de la plaque de fixation vérin.

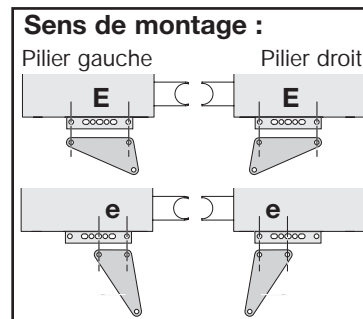
SGS 200 :

A (mm)*	Angle max. (°)	B (mm)	Sens de montage
de 0 à 20	120	220	E
de 0 à 20	100	225	E
0	90	235	e
de 30 à 40	90	200	e
de 70 à 80	90	200	E
de 110 à 120	90	160	E

SGS 500 / 600 :

A (mm)*	Angle max. (°)	B (mm)	Sens de montage
de 0 à 20	120	305	E
de 0 à 20	100	305	e
0	90	315	e
de 40 à 50	90	285	e
de 90 à 100	90	280	E
de 140 à 150	90	250	E
de 190 à 200	90	205	E

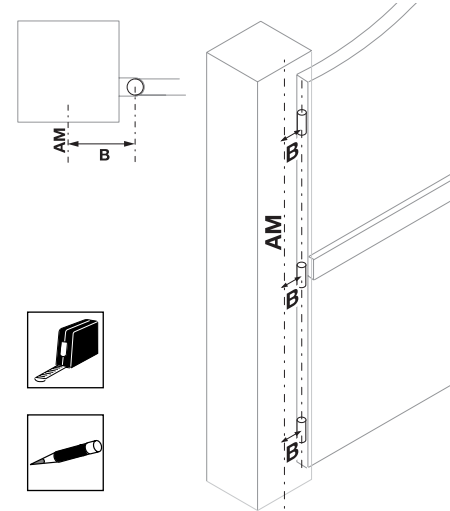
* Pour d'autres cotes, voir page 33.



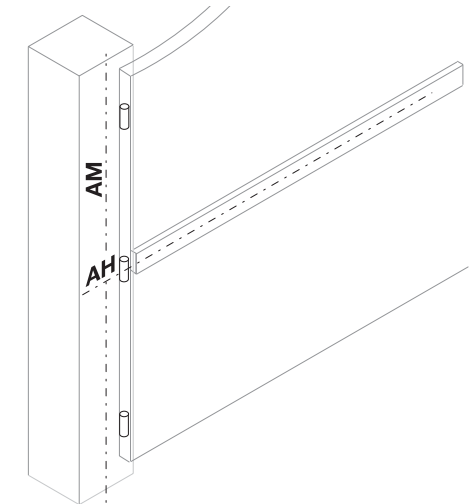
1 Préparation et perçage des piliers

Tracé des axes AM et AH.

- 1 Reportez la cote B et tracez un axe vertical AM sur les piliers.

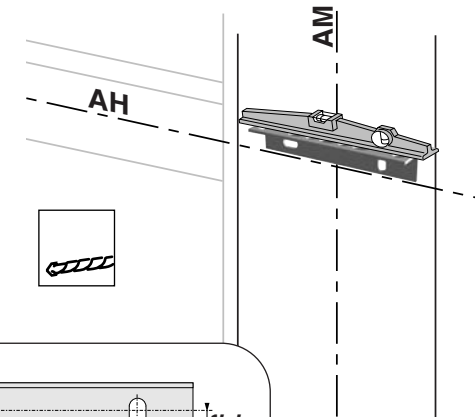


- 2 Tracez sur le pilier l'axe horizontal AH, à mi-hauteur du renfort.



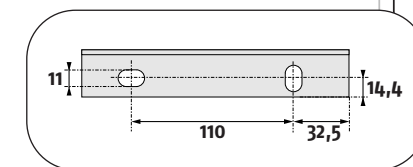
Perçage des piliers.

- 1 Positionnez le bas de l'équerre sur l'axe AH et la centrer par rapport à l'axe AM. Maintenir l'équerre à l'horizontale.



- 2 A l'aide d'un forêt à béton de petit diamètre (4 ou 5 mm), pré-percez 2 trous destinés à recevoir les scellements chimiques, sur chaque pilier, aux emplacements repérés.

Terminez le perçage des 2 orifices avec un forêt à béton de diamètre correspondant aux scellements chimiques.



⚠ Respectez scrupuleusement la méthode et les diamètres de perçage préconisés dans la notice livrée avec les scellements chimiques.

2 Pose des vérins

■ Les étapes :

- Pose des scellements.
- Fixation de l'équerre (1) sur le pilier.
- Montage de la plaque de fixation vérin (2) sur l'équerre (1).
- Montage du vérin (4) sur la plaque de fixation vérin (2).
- Montage de la patte de fixation vantail (7).
- Accrochage / décrochage du vérin.

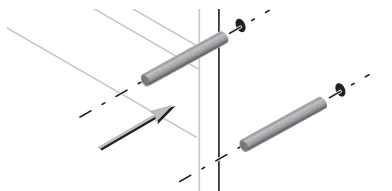
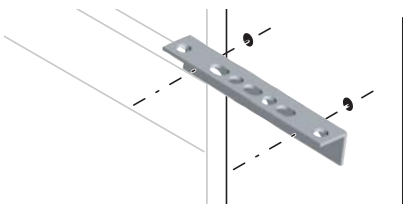
Pose des scellements.

SOMFY préconise de fixer l'équerre pilier (1) avec un scellement chimique pour sa fiabilité.

- 1 Positionnez l'équerre pilier (1) sur le pilier et vérifiez que les orifices de fixation sont parfaitement alignés avec les perçages des piliers.

- 2 Retirez l'équerre. Placez les 2 scellements chimiques et leurs tiges filetées dans les perçages des piliers.

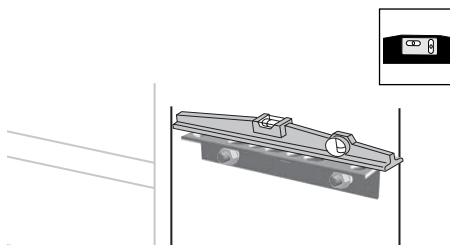
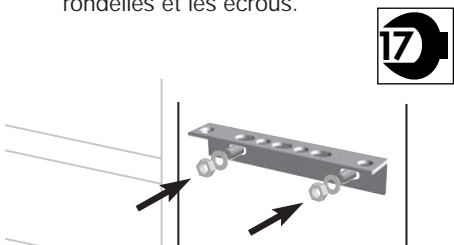
⚠ Attendez la prise complète des scellements chimiques.



Fixation de l'équerre (1) sur le pilier.

- 1 Positionnez l'équerre pilier (1) en la fixant aux tiges filetées avec les rondelles et les écrous.

- 2 Vérifiez le niveau des équerres pilier. Reprenez le serrage si nécessaire.



Auto-contrôle avant l'étape suivante

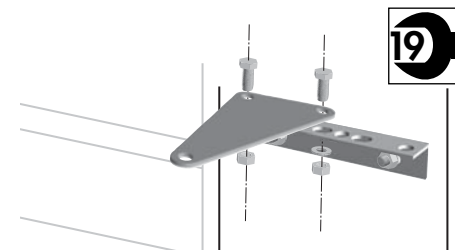
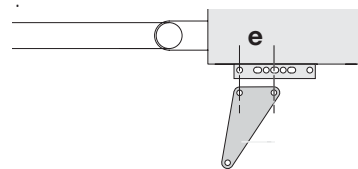
Avez-vous vérifié la parfaite horizontalité des équerres ?

2 Pose des vérins

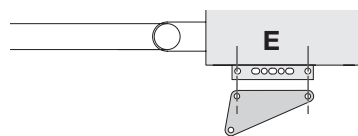
Montage de la plaque de fixation vérin (2) sur l'équerre (1).

- 1 Positionnez la plaque de fixation vérin (2) sur l'équerre (1) en fonction du sens de montage «e» ou «E» déterminé :

- 2 Assemblez la plaque de fixation vérin (2) sur l'équerre (1) en la fixant à l'aide des vis, rondelles et écrous (3) fournis.

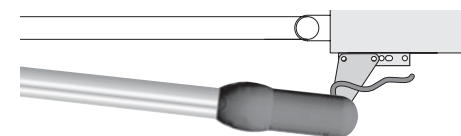


⚠ Bien positionner l'équerre de fixation vérin dans le trou le plus proche du gond.

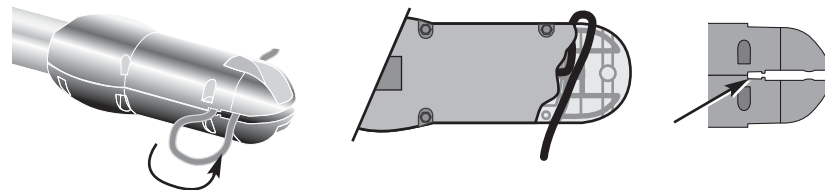


Montage du vérin (4) sur la plaque de fixation vérin (2).

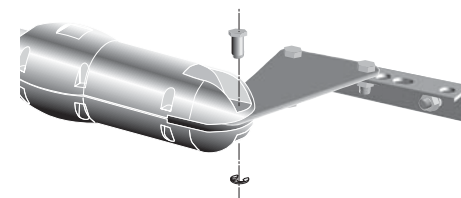
- 1 Positionnez le cordon vérin pour qu'il sorte du côté du portail.



Pour chacun des vérins, faire une boucle avec le cordon, le glisser entre les deux coques en suivant les guides de passage câble et le faire ressortir par la glissière. Le câble est alors bloqué.



- 2 Monter le vérin (4) sur la plaque de fixation vérin (2) en bloquant l'axe (5) avec le circlips (6). Lubrifier.



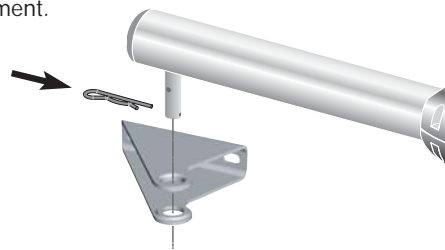
2 Pose des vérins

- Montage de la patte de fixation vantail (7).

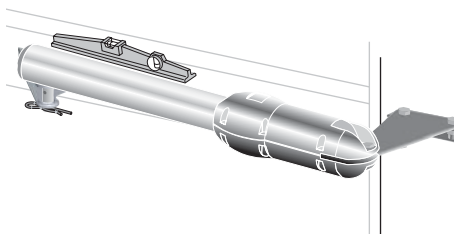
⚠ Ne faites jamais fonctionner votre vérin avant d'avoir terminé sa fixation sur le vantail. Sinon, le réglage de sa butée interne serait faussé et des disfonctionnements pourraient en résulter.

Le montage sur le portail nécessite le perçage des vantaux. Procédez aux étapes suivantes :

- 1 Monter l'équerre (7) sur le doigt d'entraînement. Fixer la pièce à l'aide de la goupille (8).



- 2 Vérifiez l'horizontalité du vérin.

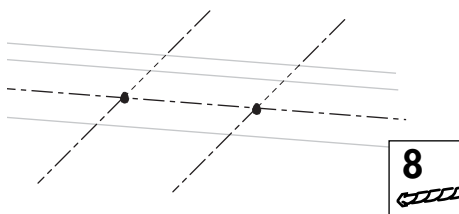


- 3 Marquez les perçages des points de fixation du bord de la pièce sur le renfort du vantail au travers de l'équerre vantail.

⚠ Cette opération se réalise avec le vantail en position fermée, en appui sur la butée sol, et le vérin sur sa butée interne.



- 4 Percez les vantaux au Ø 8.



2 Pose des vérins

- 5 Retirez le vérin de l'équerre. Fixez l'équerre aux deux points sur les vantaux en utilisant des vis adaptées au matériau du renfort et les rondelles fournies. Installez le vérin.

⚠ Le 3^{ème} trou de fixation ne sera percé qu'après le réglage de la course vérin.



Auto-contrôle avant l'étape suivante

Avez-vous vérifié la parfaite horizontalité des vérins ?

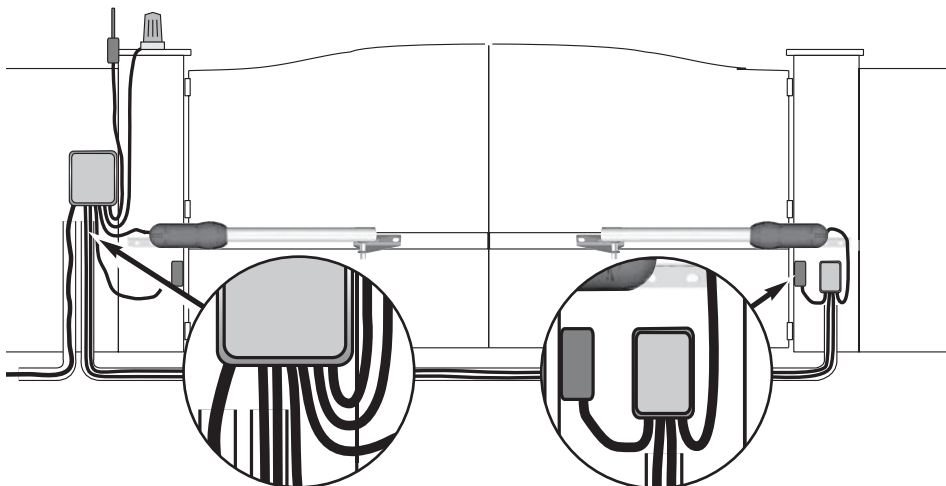
3 Raccordements électriques

■ Les étapes :

- Position du boîtier électrique sur le pilier.
- Fixation du boîtier électrique sur le pilier.
- Raccordement des deux vérins.
- Connection de l'antenne.
- Raccordement du câble secteur.

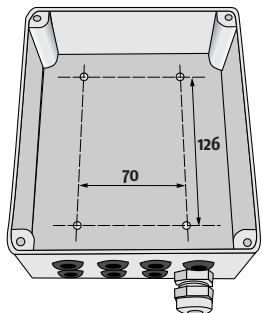
- Position du boîtier électrique sur le pilier.

Le boîtier sera monté du côté de l'arrivée de l'alimentation électrique.

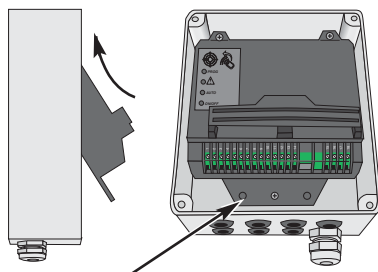


- Fixation du boîtier électrique sur le pilier.

1 Placer le boîtier (de préférence à plus d'un mètre du sol) contre le pilier et s'en servir de gabarit pour percer les trous de fixation :



2 Glisser l'électronique dans le boîtier. Il faudra forcer un peu pour la mettre en place. La fixer à l'aide de la vis de fixation fournie :



Le boîtier sera monté presse-étoupe vers le bas.
Les câbles sortiront par le dessous (comme illustration suivante).

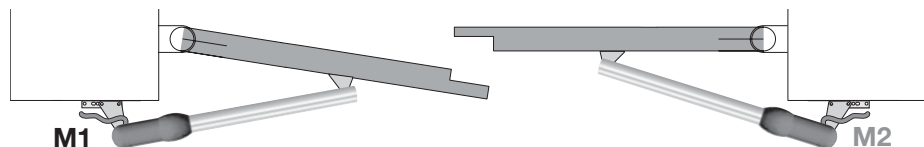
3 Raccordements électriques

- Raccordement des deux vérins.

La liaison entre les vérins et le boîtier électrique doit être effectuée avant le raccordement du boîtier électrique au secteur.

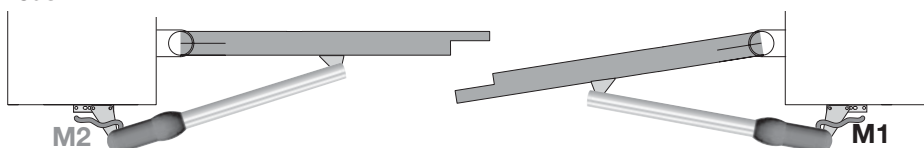
Le vérin installé sur le pilier du vantail qui s'ouvre en premier et se referme en dernier est le vérin M1.

Cas 1 :



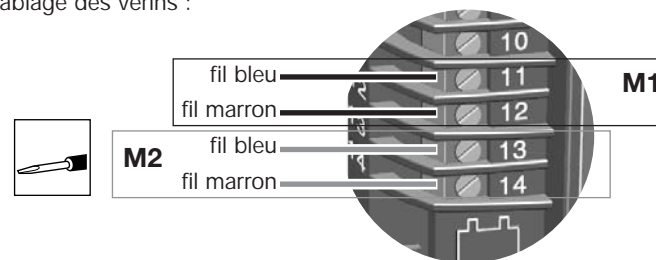
Le vérin M1 actionne le **vantail gauche**, qui s'ouvre en premier et se ferme le dernier.

Cas 2 :



Le vérin M1 actionne le **vantail droit**, qui s'ouvre en premier et se ferme le dernier.

Câblage des vérins :

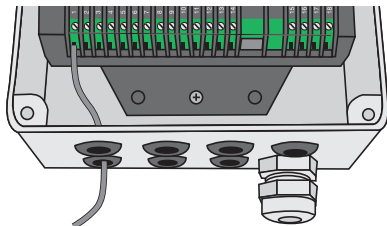


**⚠ Le vérin M1 est toujours branché entre les bornes 11 et 12.
Le vérin M2 est toujours branché entre les bornes 13 et 14.**

3 Raccordements électriques

- ❑ Connexion de l'antenne.

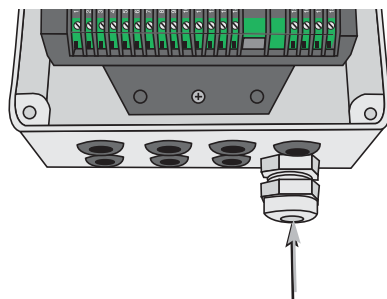
Pour un fonctionnement optimal, il est recommandé de sortir le fil d'antenne du boîtier au travers d'un passe-fils :



- ❑ Raccordement du câble secteur.

⚠ Pour votre sécurité, ces opérations devront se faire hors tension.

- 1 Passez le câble dans le presse-étoupe.

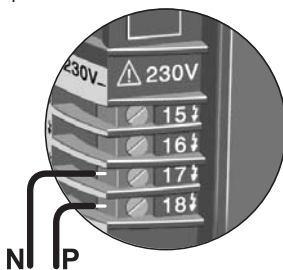


- 2 Raccordez le fil de terre.

Un fil de terre (vert/jaune) devra être utilisé pour certains accessoires (éclairage 230 V Classe I).



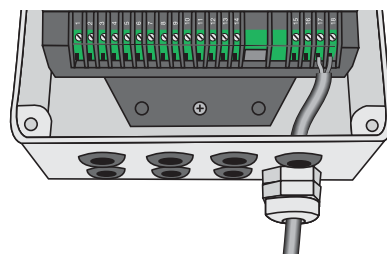
- 3 Raccordez la phase et le neutre. Vérifiez par traction que les fils sont correctement bloqués.



⚠ Il est impératif de respecter les couleurs de câblage.

Fil bleu	Neutre
Fil rouge/marron/noir	Phase
Fil vert/jaune	Terre

- 4 Resserrez le presse-étoupe. Vérifiez par traction que le câble est correctement bloqué.



4 Paramétrage

- Les étapes :

- ❑ Présentation des symboles.
- ❑ Mémorisation des télécommandes.
- ❑ Apprentissage de la course des vantaux.
- ❑ Réglage du mode automatique.
- ❑ Passage du mode automatique au mode séquentiel.
- ❑ Validation du réglage.

- ❑ Présentation des symboles.

Appui long supérieur à 0,5 secondes	↓
Appui bref inférieur à 0,5 secondes	↑

Voyant clignotant	◐
Voyant allumé	○

- ❑ Mémorisation des télécommandes.

Avant la mise en route du paramétrage de votre installation, vérifiez que les voyants ON/OFF et PROG sont allumés et le voyant DANGER ⚠ est éteint. Procédez aux opérations suivantes :

● Fonctionnement des télécommandes :

Votre SGS peut fonctionner avec une ou plusieurs télécommandes. Les opérations décrites ci-après sont à répéter autant de fois qu'il y a de télécommandes à mémoriser.

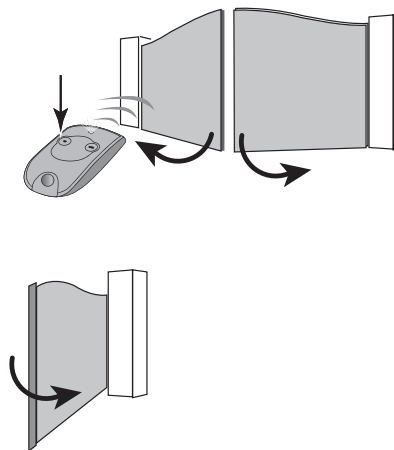
Votre SGS offre 2 modes de fonctionnement :

● Ouverture totale seule

Ouverture totale systématique des 2 vantaux par appui bref ou long sur la télécommande.

● Ouverture piétonne ou totale

Ouverture d'un seul vantail pour l'accès aux piétons par appui bref sur la télécommande.
Ouverture totale des 2 vantaux par appui long sur la télécommande.




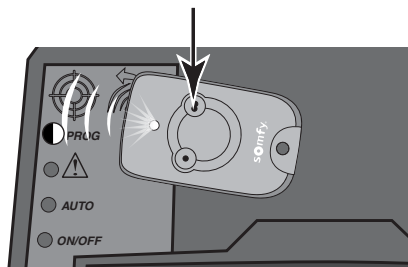
4 Paramétrage

● Mémorisation des télécommandes en ouverture totale seule :

Choisissez la touche de la télécommande que vous souhaitez utiliser pour commander votre portail.

Posez la télécommande sur la cible gravée sur le capot :

- 1 Maintenez la touche à mémoriser enfoncée jusqu'à ce que le voyant **PROG** clignote lentement (le voyant DANGER  s'éclaire pendant l'appui).
- 2 Relâchez la touche : elle est mémorisée.

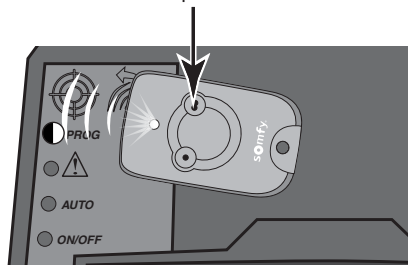


● Mémorisation des télécommandes en ouverture piétonne ou totale :

Choisissez la touche de la télécommande que vous souhaitez utiliser pour commander votre portail.

Posez la télécommande sur la cible gravée sur le capot :

- 1 Maintenez la touche à mémoriser enfoncée jusqu'à ce que le voyant **PROG** clignote lentement (le voyant DANGER  s'éclaire pendant l'appui).
- 2 Relâchez la touche.
- 3 Appuyez à nouveau (avant 10 secondes) sur la touche à mémoriser jusqu'à ce que le voyant **PROG** clignote lentement (le voyant DANGER  s'éclaire pendant l'appui).
- 4 Relâchez la touche : elle est mémorisée.



 **A la fin du cycle de mémorisation, seuls les voyants PROG et ON/OFF sont allumés, l'électronique étant en attente de mémorisation de la course des vantaux.**

● Changement de mode de fonctionnement des télécommandes déjà mémorisées :

Pour passer une télécommande du mode «**ouverture totale seule**» au mode «**ouverture piétonne ou totale**», il suffit d'effectuer la «**mémorisation des télécommandes en ouverture piétonne ou totale**» ci-dessus. La dernière mémorisation efface le précédent mode mémorisé.

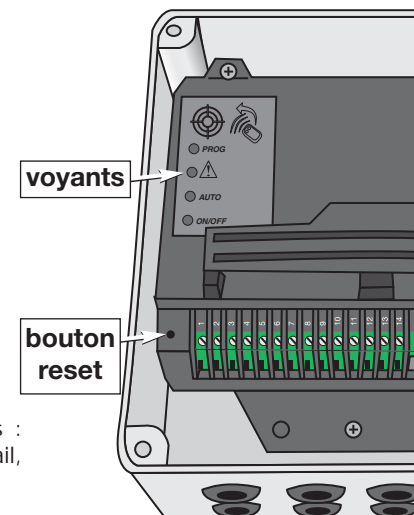
Pour passer une télécommande du mode «**ouverture piétonne ou totale**» au mode «**ouverture totale seule**», il suffit d'effectuer la «**mémorisation des télécommandes en ouverture totale seule**» ci-dessus. La dernière mémorisation efface le précédent mode mémorisé.

4 Paramétrage

● Suppression des télécommandes



- 1 • A l'aide d'un fil métallique rigide d'environ 2 cm (fil d'antenne, trombone, clou ...), appuyez 7 secondes sur le bouton de remise à zéro (reset).
> Pendant l'appui, les quatre voyants s'allument.
- 2 • Relâchez le bouton reset.
> Les quatre voyants s'éteignent pendant 2 secondes
> Le voyant ON/OFF se rallume.
> Le voyant PROG se rallume.

Tous les paramètres enregistrés sont supprimés : télécommandes enregistrées, course du portail, mode de fonctionnement...



● Ajout ultérieur de télécommandes

Reprenez l'opérations de «**Mémorisation des télécommandes**» (voir page 21).

-  **Au delà de 16 émetteurs, la mémorisation échoue. Supprimez toutes les télécommandes (voir ci-dessus) et recommencez la mémorisation.**
-  **Toute mémorisation de nouvelle télécommande annule la programmation précédente de la course du portail. Recommencez l'«**Apprentissage de la course des vantaux**» (voir page 23).**

4 Paramétrage

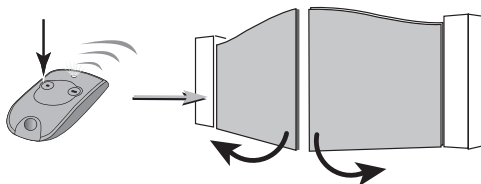
□ Apprentissage de la course des vantaux.

L'électronique Somfy mémorise automatiquement :

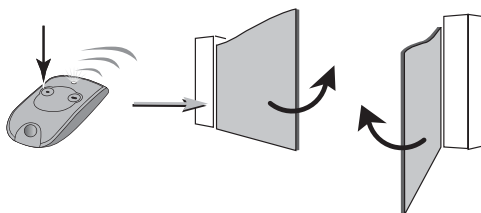
- La force des vérins nécessaire à la commande des portails, en fonctionnement normal. Cette mémorisation permet par la suite de détecter tout effort anormal sur la motorisation.
- Les courses nécessaires pour l'ouverture et la fermeture totales des vantaux avec le repérage des butées.

Pour démarrer le processus de mémorisation, il faut que les vantaux soient fermés, tenez-vous à distance normale du portail et respectez les étapes suivantes :

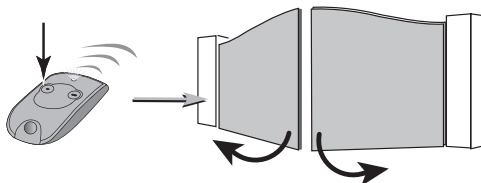
- 1 • Effectuez un appui long sur la touche de la télécommande.
 - > Après quelques secondes, le portail s'ouvre, en petite vitesse.
 - * Si le portail ne s'ouvre pas correctement, vérifiez le câblage des vérins comme indiqué page suivante.



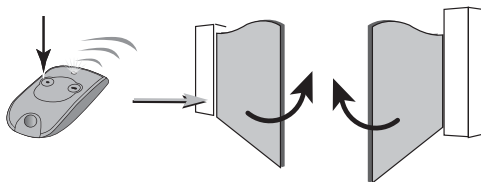
- 2 • Une fois le portail ouvert, effectuez un nouvel appui long sur la touche de la télécommande.
 - > Le portail se ferme, un vantail après l'autre.



- 3 • Appuyez une nouvelle fois sur la même touche.
 - > Le portail s'ouvre, toujours à petite vitesse.



- 4 • Appuyez une dernière fois.
 - > Les deux vantaux se referment presque simultanément.



A la fin de ces 4 étapes, le voyant PROG s'éteint, indiquant la fin de la procédure de mémorisation de la course du portail.

Ce cycle doit être complet (2 ouvertures/fermetures totales non interrompues). S'il est interrompu, le processus est simplement reporté et reprendra à la prochaine ouverture commandée.

4 Paramétrage

● Vérification du bon paramétrage

- 1 Effectuez un appui long sur la télécommande.
- 2 Effectuez un nouvel appui pour que les 2 vantaux s'arrêtent en milieu de course.
- 3 Coupez l'alimentation du secteur 5 secondes minimum.
- 4 Remettez l'alimentation du secteur.
- 5 Effectuez un nouvel appui long sur la télécommande.

Les vantaux DOIVENT partir dans le sens ouverture.

Si le portail ne s'ouvre pas correctement :

- Le vantail qui démarre en premier (commandé par M1) part en fermeture → inverser les fils sur le moteur M1.
- Le vantail qui démarre en second (commandé par M2) part en fermeture → inverser les fils sur le moteur M2.

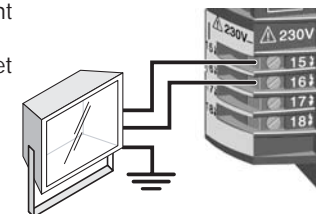
Après avoir inversé le câblage d'un ou deux moteurs, il est nécessaire de recommencer la procédure d'apprentissage de la course des vantaux.

□ Réglage du mode automatique.

● Précautions d'emploi

Pour l'utilisation de votre portail en mode automatique, la norme EN 12 453 exige l'installation des accessoires suivants dont le raccordement est prévu sur votre SGS :

- d'un jeu de cellules photo-électriques (voir description et câblage page 28),
- d'un feu orange (voir description et câblage page 29),
- d'un feu d'éclairage de zone :

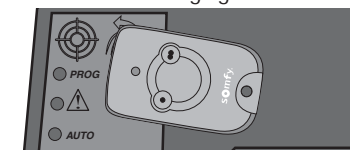


● Mode automatique

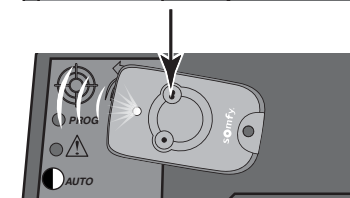
Après ouverture, le portail se referme automatiquement après une durée ⌚ que vous définissez au préalable.

Le mode automatique sera opérationnel après le câblage des cellules et le réglage ci-dessous :

- 1 • Posez une télécommande sur la cible gravée sur le capot de la motorisation.
 - > Le voyant **AUTO** est éteint.

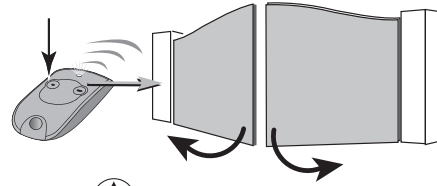


- 2 • Effectuez un appui long sur la télécommande jusqu'à ce que le voyant **AUTO** s'allume. Relâchez.
 - > Le voyant **AUTO** clignote.

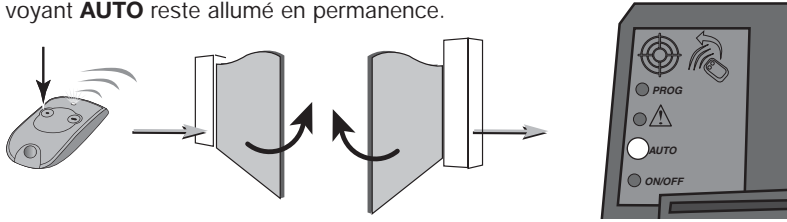


4 Paramétrage

- 3 • Lancez une ouverture (à distance normale) avec la télécommande.
> Le portail s'ouvre à vitesse nominale.



- 4 Une fois le portail complètement ouvert :
- Attendez le temps de la temporisation souhaitée.
 - Lancez un ordre de fermeture par un nouvel appui (bref ou long) sur la télécommande.
- > Les deux vantaux se referment presque simultanément.
> Le voyant **AUTO** reste allumé en permanence.

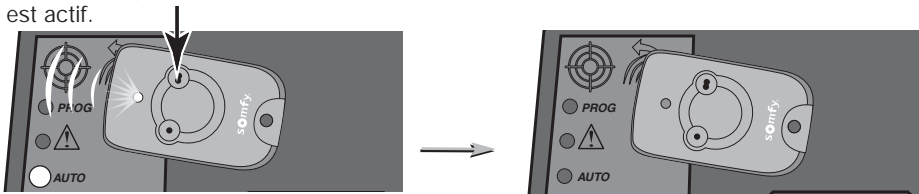


Le mode automatique est maintenant opérationnel.

❑ Passage du mode automatique au mode séquentiel

Pour revenir au mode séquentiel (le voyant AUTO est allumé) :

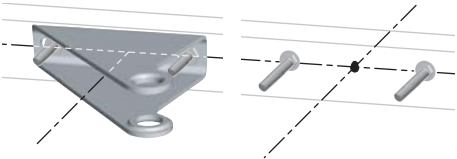
- Posez la télécommande sur la cible gravée sur le capot.
 - Appuyez sur une touche de la télécommande jusqu'à ce que le voyant AUTO s'éteigne.
- > Le mode séquentiel est actif.



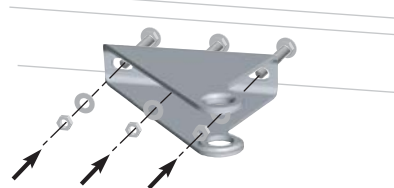
❑ Validation du réglage.

Après avoir réalisé un cycle complet sans encombre, sécurisez le réglage mécanique en bloquant la patte vantaal à l'aide du 3ème trou :

- 1 Tracez le point central.
Percez les vantaux au Ø 8.



- 2 Fixez l'équerre. Ré-installez le vérin.



Auto-contrôle avant l'étape suivante

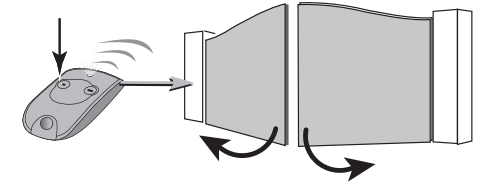
Vérifiez qu'à la fermeture, le portail ne se ré-ouvre pas.

Utilisation

■ Fonctionnement en mode séquentiel

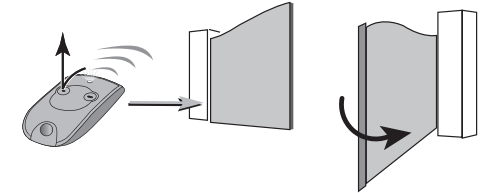
● Fonctionnement de l'ouverture totale

- Effectuez un appui long sur la télécommande.
- > Les deux vantaux doivent s'ouvrir.
Un nouvel appui (bref ou long) commande la fermeture des vantaux.



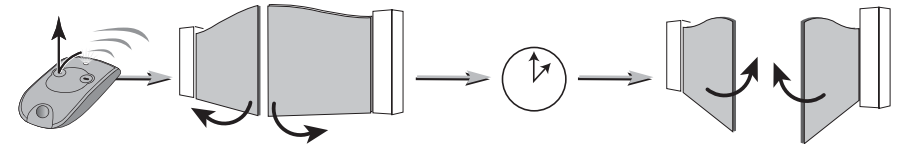
● Fonctionnement de l'ouverture piétonne (si programmée)

- Effectuez un appui bref sur la télécommande.
- > Seul le vantaal recouvrant doit s'ouvrir.
Un nouvel appui (bref ou long) commande la fermeture du vantaal.

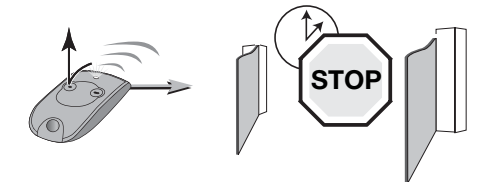


■ Fonctionnement en mode automatique

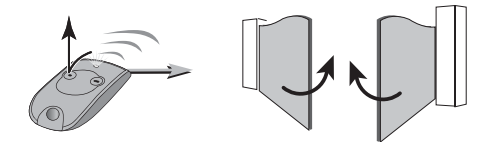
En fonctionnement automatique, un appui sur la touche de la télécommande provoque l'ouverture du portail. Sa fermeture intervient automatiquement après la durée de temporisation préalablement réglée par vos soins.



Il est possible de maintenir le portail en position ouverte par un appui bref sur la touche de la télécommande durant la temporisation.



Un nouvel appui sur la touche de la télécommande provoque la fermeture du portail.



■ Fonctionnement de l'éclairage

L'éclairage de zone s'allume à chaque mise en route de la motorisation. Il s'éteint automatiquement au bout de 2 minutes après la fin du mouvement.

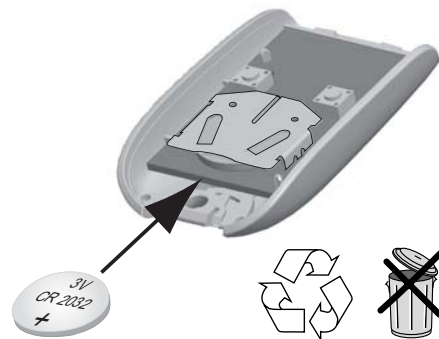
Utilisation

■ Changement de la pile

- Retirez le clip de la télécommande, soulever le capot.
- Retirez la pile à l'aide d'un tournevis et remplacez-la (3V CR 2430 ou 3V CR 2032).

La durée de la pile généralement constatée est de 2 ans.

Les piles usagées seront retournées au distributeur ou jetées dans une déchetterie.



■ Utilisation de la télécommande

Si votre véhicule est équipé de climatisation et de pare-brise métallisé, pointez la télécommande sur le bandeau noir du pare-brise ou à travers une vitre latérale non traitée.

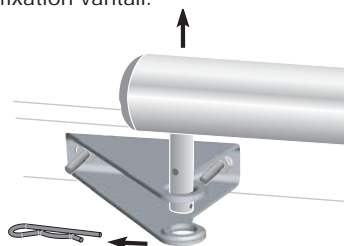
■ Personnalisation des télécommandes

Les clips de couleur fournis permettent la personnalisation des télécommandes.

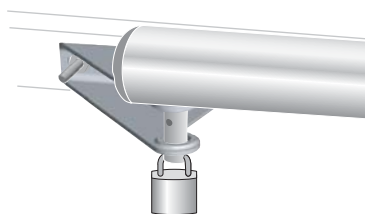
■ Accrochage / décrochage du vérin

⚠ Pour votre sécurité, ces opérations devront se faire hors tension. Même si une coupure secteur intervient, l'alimentation peut être rétablie à tout moment.

- 1 En cas de coupure secteur, le portail pourra être ouvert :
 - en utilisant la batterie de secours, voir page 30;
 - en décrochant mécaniquement le vérin. Pour cela, retirer la goupille et tirer le vérin vers le haut pour sortir le doigt d'entraînement de la patte de fixation vantail.



- 2 Pour un accrochage sécurisé, la goupille peut être remplacée par un cadenas, non fourni.



Aide au dépannage

■ SGS ne répond pas aux actions de la télécommande

● Le voyant ON/OFF ne s'allume pas à la mise sous tension.

- Vérifiez l'alimentation secteur.
- Vérifiez le câble d'alimentation.
- Vérifiez le fusible.

● Le voyant DANGER ⚠ reste allumé en permanence. Ce signal indique un défaut cellules.

- Vérifiez l'alignement des cellules.
- Vérifiez l'alimentation des cellules.
- Vérifiez la présence des cellules en mode automatique.

● Le voyant ON/OFF clignote lentement.

- Défaut puissance : Appeler la HotLine.
- Charge trop forte : trop de vent ou porte trop lourde.

● Le voyant ON/OFF clignote rapidement

- Surchauffe du vérin, attendre qu'il refroidisse.
- Court-circuit sur sortie(s) moteur(s) : appeler la Somfy Grand Public.

● Les vérins M1 et M2 ne démarrent pas ou partent dans le mauvais sens.

- Vérifiez le raccordement sur l'électronique.
- Vérifiez la rallonge entre les deux vérins.
- Vérifiez le câblage des vérins, inverser si nécessaire (voir page 23).

● La portée des télécommandes est réduite.

- Vérifiez le fil antenne.
- Vérifiez la pile émetteur.
- Environnement perturbé (pylône électrique, murs ferrailés...),
- Prévoyez une antenne extérieure.

● A la fin de sa fermeture, le portail se ré-ouvre tout seul.

- Décaler légèrement la patte de fixation vantail, sens opposé au gond, en utilisant les trous oblongs.

● A la fin de l'ouverture, le portail se referme tout seul.

- Vérifier le câblage des vérins (voir page 23).

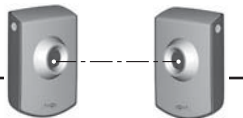
■ Autres problèmes

Pour tout autre problème ou demande de renseignement sur votre SGS, vous pouvez appeler nos conseillers de Somfy Grand Public 6 jours / 7 :  0 810 12 12 37* *Prix d'un appel local

Accessoires - Descriptif et branchements

■ Cellules

2400599



Les cellules permettent d'arrêter ou d'inverser le mouvement du portail en cas de détection d'obstacle.

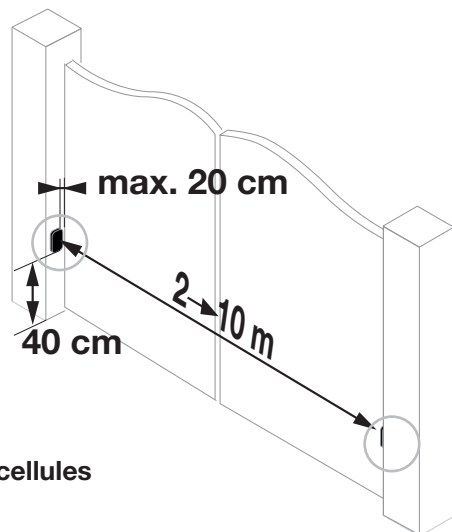
Un jeu de cellules peut être installé. Chaque jeu de cellules est constitué :

- d'une cellule émettrice (CE),
- d'une cellule réceptrice (CR).

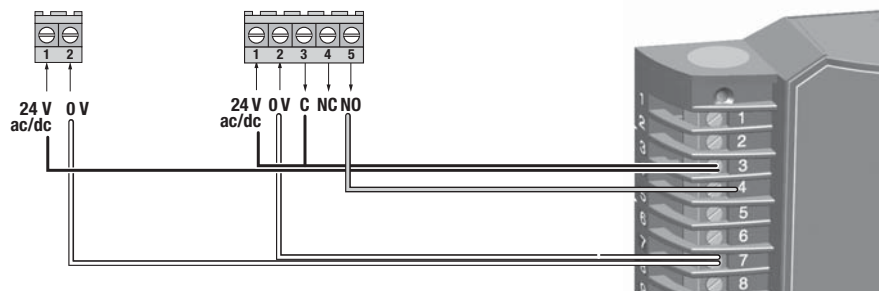
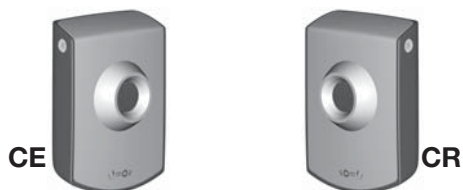
● Emplacement des cellules

Afin de simplifier le câblage, placez la cellule réceptrice sur le pilier supportant le moteur équipé de l'électronique.

⚠ Attention : Avant de brancher les cellules, enlevez le fil (shunt), placé entre les bornes 3 et 4 du boîtier électronique.



● Schéma de câblage pour un jeu de cellules



● Consigne de sécurité

Le bon fonctionnement des cellules doit être vérifié tous les 6 mois. Pour cela, lors de la fermeture du portail, masquez une cellule avec la main. **La fermeture doit s'interrompre.**

Accessoires - Descriptif et branchements

■ Batterie de secours

2400479

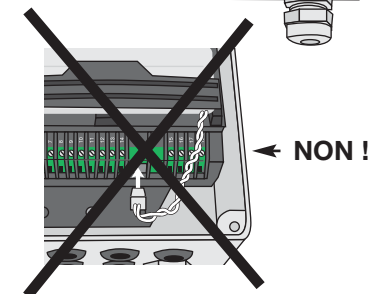
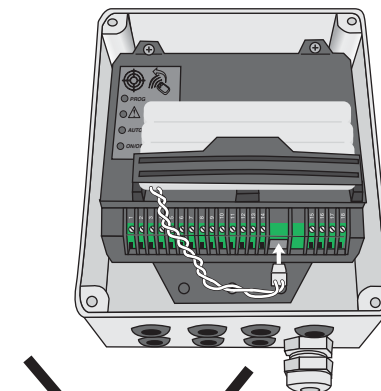
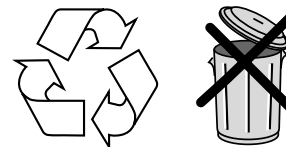


La batterie de secours assure le fonctionnement du portail en vitesse lente en cas de défaillance électrique. Elle s'intègre et se raccorde directement dans le boîtier électronique du moteur.

⚠ Attention : ne pas faire passer le câble de la batterie par dessus l'alimentation secteur.

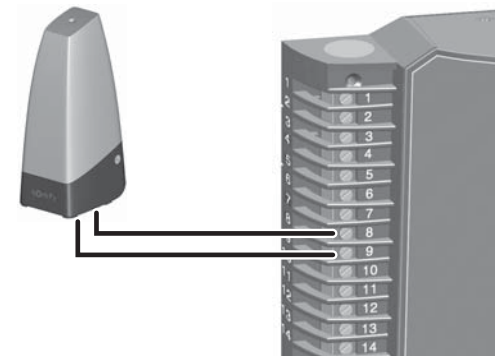
- Autonomie : 10 cycles en continu ou 24 heures sur portail en parfait état.
- Temps de charge avant utilisation optimum de la batterie : 48 heures de charge.
- Durée de vie de la batterie : 3 ans.

Pour une longévité optimale de la batterie, coupez l'alimentation électrique de votre portail 3 fois par an pour le faire fonctionner quelques cycles sur la batterie.



■ Feu orange

2400596

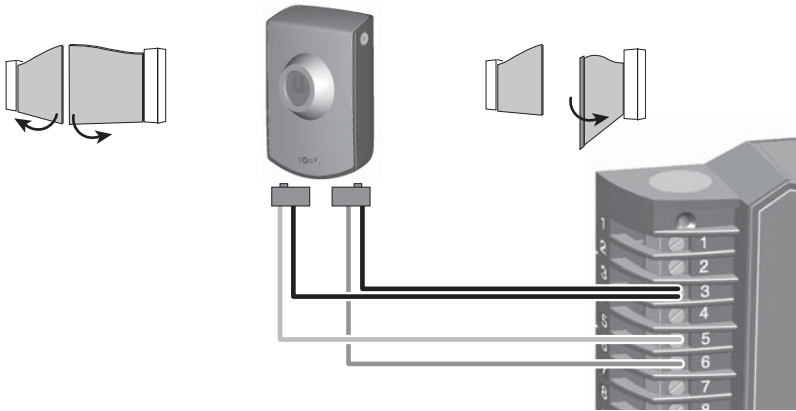
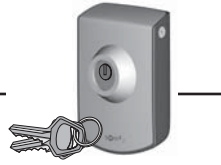


Le feu orange prévient de la mise en marche de la motorisation.

Il commence à clignoter 2 secondes avant la mise en mouvement du portail.

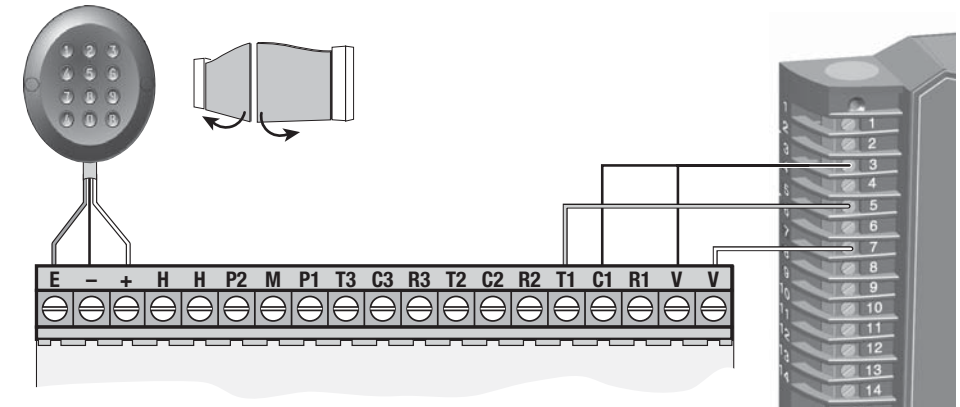
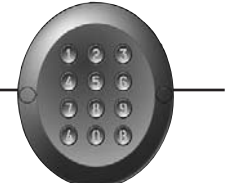
■ **Contact à clé**

2400597



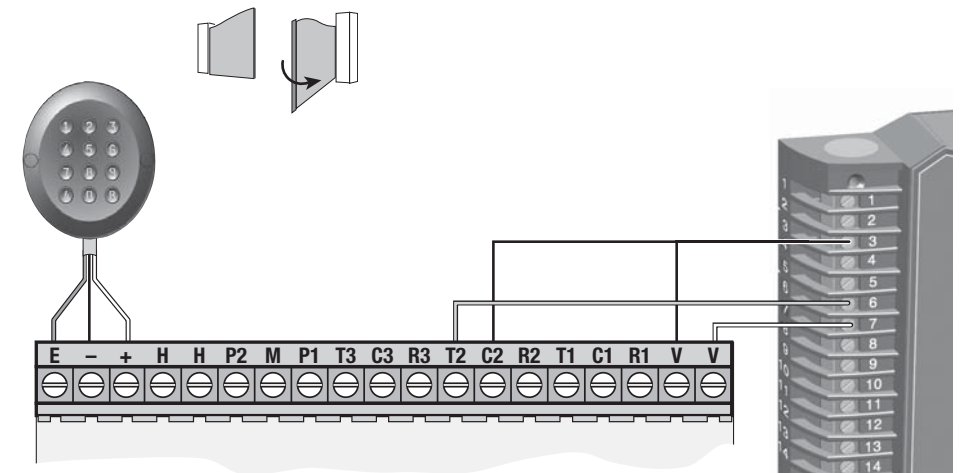
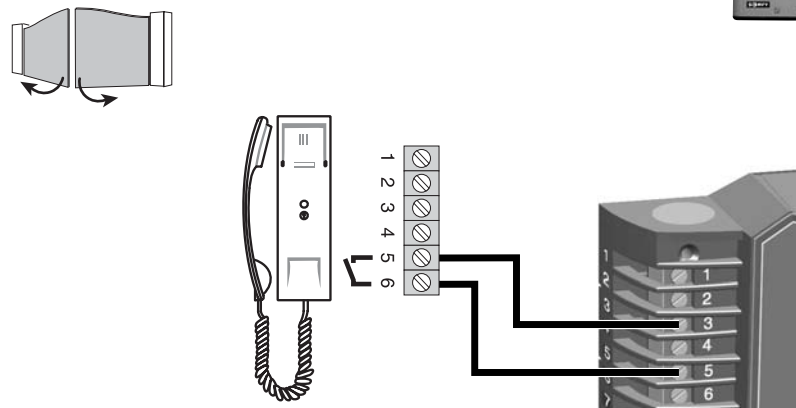
■ **Digicode**

2400581

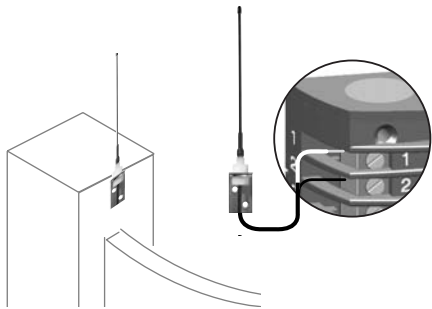


■ **Interphone**

2400463



■ **Antenne déportée** ————— **2400472** ————



Une antenne déportée, de plus longue portée peut remplacer l'antenne fil. Elle se place sur le haut du pilier, elle doit être dégagée.

Elle est raccordée au boîtier électronique : l'âme du fil en borne 1, la tresse de masse en borne 2.

■ **Télécommande 2 touches** ————— **2400549** ————



■ **Télécommande 4 touches** ————— **2400576** ————

