

Installation guide

Guia de instalação

Notice d'installation

Installationsanvisningar

Montagehandleiding

Installasjonsanvisninger

Gebrauchsanweisung

Monteringsvejledning

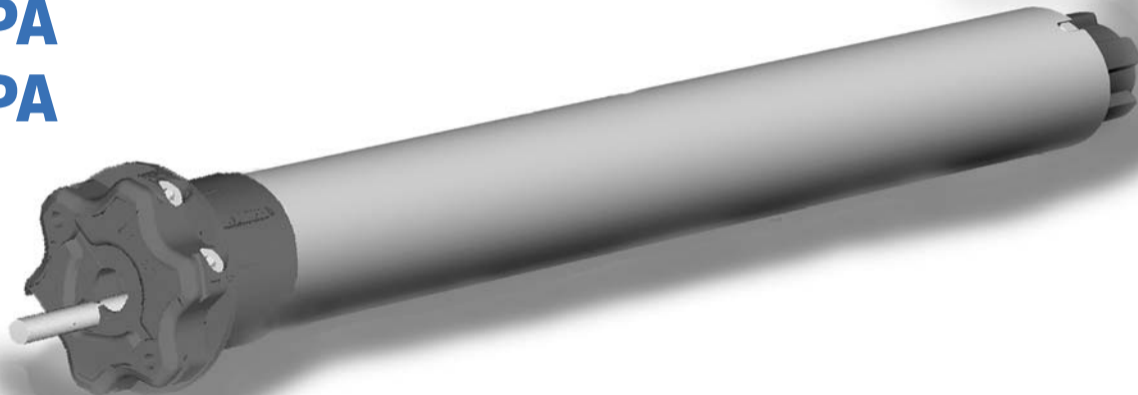
Guida all'installazione

Asennusohjeet

Guía de instalación

Οδηγός εγκατάστασης

LT 50 PA
LT 60 PA



Réf: 5007933A

SOMFY.

GB Before installation, please read carefully the safety instructions on the sheet included.

The failure to respect these instructions annuls Somfy's responsibility and guarantee. Somfy cannot be held responsible for any changes in norms and standards introduced after the publication of this guide.

I Prima dell'installazione per favore leggere attentamente le istruzioni di sicurezza sul foglio allegato. Il mancato rispetto di queste istruzioni annulla la responsabilità e la garanzia SOMFY. SOMFY non può essere ritenuta responsabile per qualsiasi cambiamento alle norme e agli standards introdotti dopo la pubblicazione di questa guida.

N Før innstallasjon. Les nøye gjennom sikkerhetsforskrifterne på det vedlagte arket.

Dersom disse forskrifter ikke blir fulgt, opphører Somfys ansvar og garanti. SOMFY kan ikke stilles til ansvar for forandringer i normer og standarder som innføres etter at disse anvisningene er publisert.

F Avant la mise en œuvre veuillez lire les instructions de sécurité ci-jointes.

Le non-respect de ces instructions annule la responsabilité de SOMFY et sa garantie. SOMFY ne peut être tenue responsable des changements de normes et standards intervenus après la publication de cette notice.

E Antes de realizar la instalación, leer cuidadosamente las instrucciones de seguridad adjuntas. La responsabilidad y garantía de SOMFY quedan anuladas en caso de incumplimiento de estas instrucciones. SOMFY no se hace responsable de los cambios en la normativa introducidos después de la publicación de esta guía.

DK Før installation, gennemlæs grundigt sikkerhedsinstruktionerne på det medfølgende ark. Hvis disse forskrifter ikke følges, bortfalder Somfys ansvar og garanti. SOMFY kan ikke holdes ansvarlig for ændringer i normer og standarder, som indføres efter, at denne vejledning er offentliggjort.

NL Lees de bijgevoegde veiligheidsinstructie s.v.p. aandachtig door voordat u begint met de installatie. Door het niet respecteren van deze instructies vervalt de garantie en de verantwoordelijkheid van Somfy. Somfy is niet verantwoordelijk voor veranderingen in normen en standaarden die tot stand zijn gekomen na de publicatie van deze montagehandleiding.

P Antes da instalação, por favor leia com cuidado as instruções incluídas na folha. O não respeito às instruções neste manual exclui toda a responsabilidade e garantia por parte da Somfy. Somfy não poderá ser responsabilizada por eventuais alterações normativas, posteriores à edição deste manual.

SF Ennen asennuksen aloittamista lue huolellisesti liitteessä olevat turvallisuusohjeet. Jos näitä määräyksiä ei noudateta, Somfyn vastuu ja takuu raukeavat. SOMFYä ei voida asettaa vastuuseen näiden ohjeiden julkistamisen jälkeisistä normien ja standardien muutoksista.

D Vor Inbetriebnahme unbedingt die Sicherheitsanweisungen auf beiliegendem Blatt beachten. Bei Nichtbeachten der Gebrauchsanweisung entfällt die Somfy Gewährleistung. Somfy ist nicht haftbar für Änderungen der Normen und Standards nach Erscheinen der Gebrauchsanweisung.

S Innan installation, läs noga genom säkerhetsföreskrifterna på det medföljande bladet. Om dessa föreskrifter inte följs upphör Somfys ansvar och garanti. SOMFY kan inte hållas ansvarig för förändringar i normer och standarder som införs efter att dessa anvisningar publicerats.

GR Πριν την εγκατάσταση, παρακαλώ διαβάστε προσεκτικά της οδηγίες ασφαλείας που εμπεριέχονται σε αυτό το έντυπο. Η παράλειψη τήρησης των οδηγιών, αφαιρεί την υπευθυνότητα και ταυτόχρονα ακυρώνει την εγγυήση της Somfy. Η Somfy δεν θα θεωρηθεί υπεύθυνη για οποιαδήποτε αλλαγή των νόμων και κανονισμών που θα πρωτοπαρουσιασθούν μετά από την έκδοση αυτού του εντύπου.

CONTENTS • SOMMAIRE • INHOUDSOPGAVE • INHALTSVERZEICHNIS

1	Warning	Mise en garde	Waarschuwing	Warnung
2	Motor mounting	Assemblage du moteur	Buismotor monteren	Antriebsmontage
3	Power supply and wiring	Alimentation et câblage	Buismotor op lichtnet aansluiten	Stromversorgung und Klemmenbelegung
4	End limits adjustment	Réglage des fins de courses	Instellen van de eindposities	Möglichkeiten der Endlageneinstellung
5	Trouble shooting	Dépannage	Verhelpen van storingen	Abhilfe bei Störungen

SOMMARIO • INDICE • INDICE • INNEHÅLL

1	Attenzione	Precaución	Aviso	Varning
2	Montaggio del motore	Montaje del operador	Montagem do operador	Montering av motorn i rör
3	Alimentazione e cablaggio	Alimentación y cableado	Alimentação e cablagem	Elektrisk installation
4	Regolazione dei fine corsa	Regulación de los finales de carrera	Regulação dos fins de curso	Inställning av gränslägen
5	Risoluzione dei problemi	Guía de diagnóstico	Guia de diagnóstico	Felsökning

INNHOOLD • INDHOLD • SISÄLTÖ • ΠΕΡΙΕΧΟΜΕΝΑ

1	Advarsel	Advarsel	Varoitus	Προσοχή
2	Montering av motoren i rør	Montering af motoren i rør	Moottorin asentaminen putkeen	Τοποθέτηση μοτέρ.
3	Elektrisk installasjon	Elektrisk installation	Sähköasennukset	Παροχή ρεύματος και καλωδίωση
4	justering av endebrytere	Indstilling af endestop	Rajojen säätö	Ρύθμιση των ορίων
5	Feilsøking	Fejlfinding	Vianetsintä	Προβλήματα λειτουργίας

- GB** Symbols used in this booklet
- I** Simbologia utilizzata nel manuale
- N** Symboler som benyttes i heftet

- F** Symboles utilisés dans votre notice
- E** Símbolos utilizados en esta guía
- DK** Symboler, der anvendes i hæftet

- NL** Gebruikte symbolen in de montagehandleiding
- P** Símbolos utilizados no seu guia
- SF** Esitteessä käytetyt tunnukset

- D** Verwendete Symbole
- S** Symboler som används i häftet
- GR** Σύμβολα που χρησιμοποιούνται στο εγχειρίδιο

Actions • *Les actions* • *Acties* • *Bedienung* • *Gli azionamenti* • *Acciones* • *Acções* • *Manövrering* • *Manövrering* • *Manøvrering* • *Toiminnan säätö* • *Ενέργειες*



Up • Montée • Op • AUF • Salita • Subida • Subida • Upp • Opp • Op • Υlös • Πάνω



Down • Descente • Neer • AB • Discesa • Bajada • Descida • Ned • Ned • Ned • Alas • Κάτω



Stop • Arrêt • Stop • STOP • Stop • Stop • Stop • Stopp • Stopp • Stop • Seis • ΣΤΟΠ



Executed setting • Réglage terminé • **Posities zijn ingesteld** • Einstellung abgeschlossen • **Regolazione terminata** • Programación correcta • **Programação correcta** • Inställningen är slutförd • **Innstillingen er utført** • Indstillingen er gennemført • **Asetukset ovat valmiit** • Εκτέλεση ρύθμισης

End-product status • *Etat du produit porteur* • *Positie van het eindproduct* • *Behang Status* • *Stato del prodotto portante* • *Estado del producto portador* • *Situação do produto portador* • *Solskyddets status* • *Solbeskyttelsens status* • *Solafskærmningens status* • *Aurinkosuojan tila* • *Ισχύουσα κατάσταση τελικού προϊόντος*



Up • Montée • Op • AUF Bewegung • Salita • Subida • Subida • Upp • Opp • Op • Υlös • Πάνω



High position • Position Haute • **Hoogste positie** • Obere Position • **Fine corsa alto** • Punto alto • **Posição alta** • Helt uppkört • **Kjørt helt inn** • Kört helt op • **Aivan yläasennossa** • Ανώτατη θέση



Down • Descente • Neer • AB • Bewegung • Discesa • Bajada • Descida • Ned • Ned • Ned • Alas • Κάτω



Low position • Position basse • **Laagste positie** • Untere Position • **Fine corsa basso** • Punto bajo • **Posição baixa** • Helt nedkört • **Kjørt helt ut** • Kört helt ned • **Aivan ala-asennossa** • Κατώτατη θέση



Stop at the required position • Arrêt à la position souhaitée • **Stop op de gewenste positie** • Stoppen bei der gewünschten Position • **Arresto alla posizione desiderata** • Parar en la posición deseada • **Parar na posição desejada** • Stoppa vid önskat läge • **Stopp ved ønsket posisjon** • Stop i ønsket stilling • **Haluttuun asentoon pysäyttäminen** • Σταμάτημα στη ζητούμενη θέση

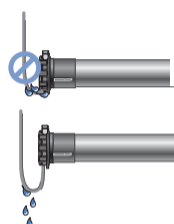
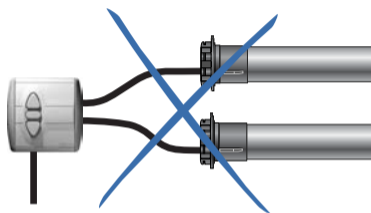
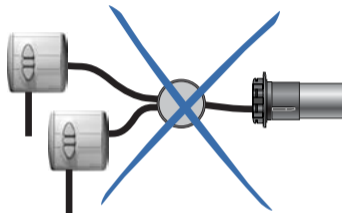
GB Warning
I Attenzione
N Advarsel

F Mise en garde
E Precaución
DK Advarsel

NL Waarschuwing
P Aviso
SF Varoitus

D Warnung
S Varning
GR Προσοχή

1

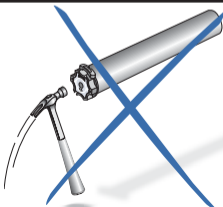


2

3

4

5



- GB Tube preparation
- I Preparazione del tubo
- N Forbedredelse av rør

- F Préparation du tube
- E Preparación del tubo
- DK Bearbejdning af rør

- NL Oprolbuis gereedmaken
- P Preparação do tubo
- SF Putkien käsittely

- D Vorbereitung der Welle
- S Bearbetning av rör
- GR Προετοιμασία σωλήνα.

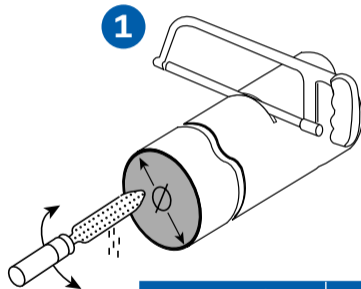
1

2

3

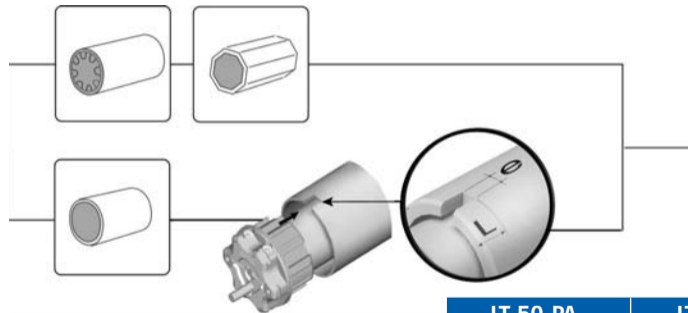
4

5



	LT PA 50	LT PA 60
\emptyset	≥ 47 mm (1.85 in)	≥ 60 mm (2.36 in)

2



	LT 50 PA	LT 60 PA
e	4 mm (0.16 in)	8 mm (0.32 in)
L	25 mm (0.98 in)	35 mm (1.38 in)

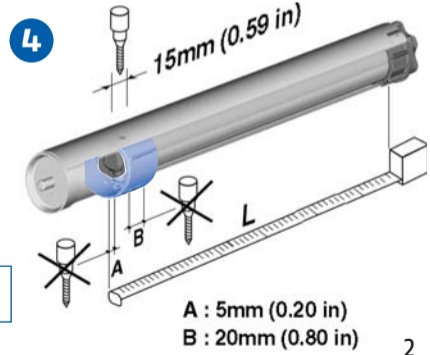
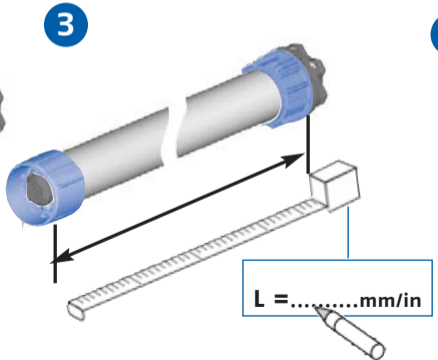
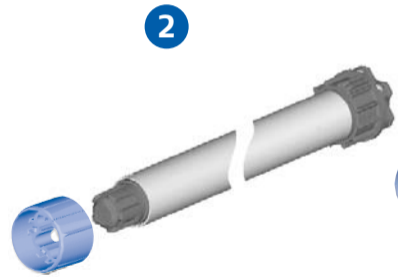
1
2
3
4
5

- GB Motor mounting
- I Montaggio del motore
- N Montering av motoren i rør

- F Assemblage du moteur
- E Montaje del operador
- DK Montering af motoren i rør

- NL Buismotor monteren
- P Montagem do operador
- SF Moottorin asentaminen putkeen

- D Antriebsmontage
- S Montering av motorn i rör
- GR Τοποθέτηση μοτέρ.



- GB** Install the tube on the brackets
I Fissaggio del tubo ai suoi supporti
N Montering av motor og rør på motorfeste og endebeslag

- F** Installer le tube sur ses supports
E Instalar el tubo en los soportes
DK Montering af motor & rør på motorbeslag og endebeslag

- NL** Oprolbuis monteren
P Instalar o tubo nos suportes
SF Moottorin ja putkien asennus moottorikiinnikkeeseen ja päätyheloihin

- D** Montage der Welle in die Lager
S Montering av motor & rör på motorfäste och ändbeslag
GR Τοποθετήστε τον σωλήνα στα στηρίγματα.

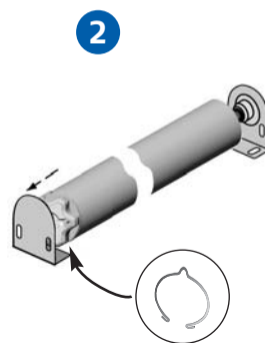
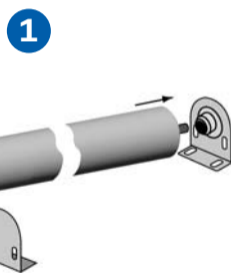
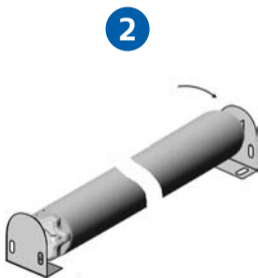
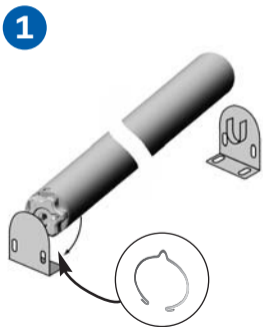
1

2

3

4

5



- GB Power supply and wiring
- I Alimentazione e cablaggio
- N Elektrisk installasjon

- F Alimentation et câblage
- E Alimentación y cableado
- DK Elektrisk installation

- NL Buismotor op lichtnet aansluiten
- P Alimentação e cablagem
- SF Sähköasennukset

- D Stromversorgung und Klemmenbelegung
- S Elektrisk installation
- GR Παροχή ρεύματος και καλωδίωση



Check - Vérifier - Controleer - Kontrolle - Verifica - Comprobar - Verificar
 Kontrollera - Kontroller - Kontrollér - Tarkasta - ΕΛΕΓΞΤΕ

Supply - Alimenter - Voeding - Klemmenbelegung - Alimentazione - Alimentación
 Alimentação - Anslutningar - Tilkoblinger - Tilslutninger - Liitännät - Παροχή

1

2

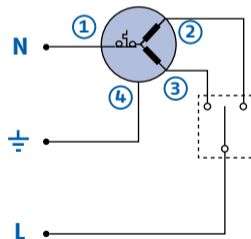
3

4

5

230 V / 50 Hz			
①	②	③	④
Blue	Brown	Black	Green-yellow
Bleu	Marron	Noir	Vert-jaune
Blauw	Bruin	Zwart	Geel/groen
Blau	Braun	Schwarz	Gelb-Grün
Blu	Marrone	Nero	Giallo/verde
Azul	Marrón	Negro	Verde-amarillo
Azul	Castanho	Preto	Verde-amarelo
Blå	Brun	Svart	Grön/gul
Blå	Brun	Sort	Grønn/gul
Blå	Brun	Sort	Grøn/gul
Sininen	Ruskea	Musta	Vihreä/keltainen
Μπλέ	Καφέ	Μαύρο	Πράσινο-κίτρινο

120 V / 60 Hz			
①	②	③	④
White	Black	Red	Green
Blanc	Noir	Rouge	Vert
Wit	Zwart	Rood	Groen
Weiß	Schwarz	Rot	Grün
Bianco	Nero	Rosso	Verde
Blanco	Negro	Rojo	Verde
Branco	Preto	Vermelho	Verde
Vit	Svart	Röd	Grön
Hvit	Sort	Rød	Grønn
Hvid	Sort	Rød	Grøn
Valkoinen	Musta	Punainen	Vihreä
Άσπρο	Μαύρο	κόκκινο	Πράσινο



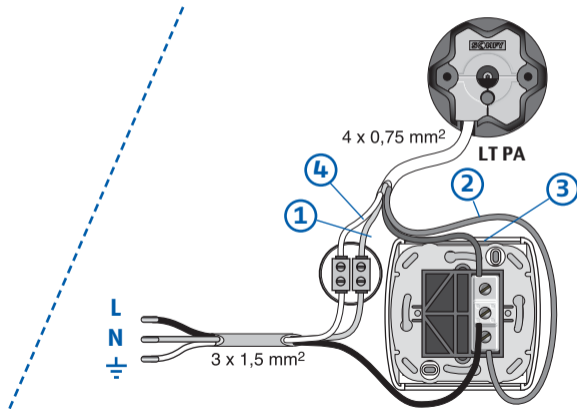
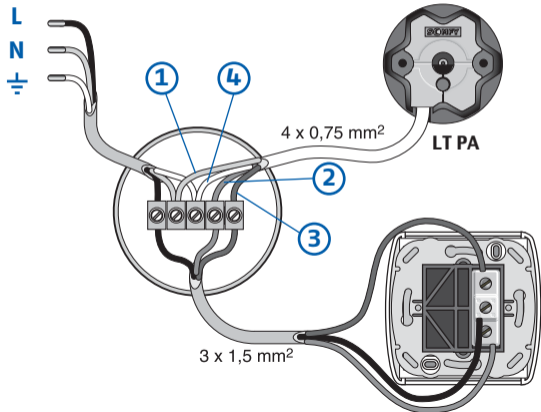
L	N	⏏
Live	Neutral	Earth
Phase	Neutre	Terre
Fase	Nul	Aarde
Phase	Neutralleiter	Erde
Fase	Neutro	Terra
Fase	Neutro	Tierra
Fase	Neutro	Terra
Fas	Nolla	Jord
Fase	Null	Jord
Fase	Nul	Jord
Vaihe	Nolla	Maadoitus
Φάση	Ουδέτερος	Γείωση

- GB** Power supply and wiring
- I** Alimentazione e cablaggio
- N** Elektrisk installasjon

- F** Alimentation et câblage
- E** Alimentación y cableado
- DK** Elektrisk installation

- NL** Buismotor op lichtnet aansluiten
- P** Alimentação e cablagem
- SF** Sähköasennukset

- D** Stromversorgung und Klemmenbelegung
- S** Elektrisk installation
- GR** Παροχή ρεύματος και καλωδίωση



- GB** End limits adjustment
- I** Regolazione dei fine corsa
- N** justering av endebrytere

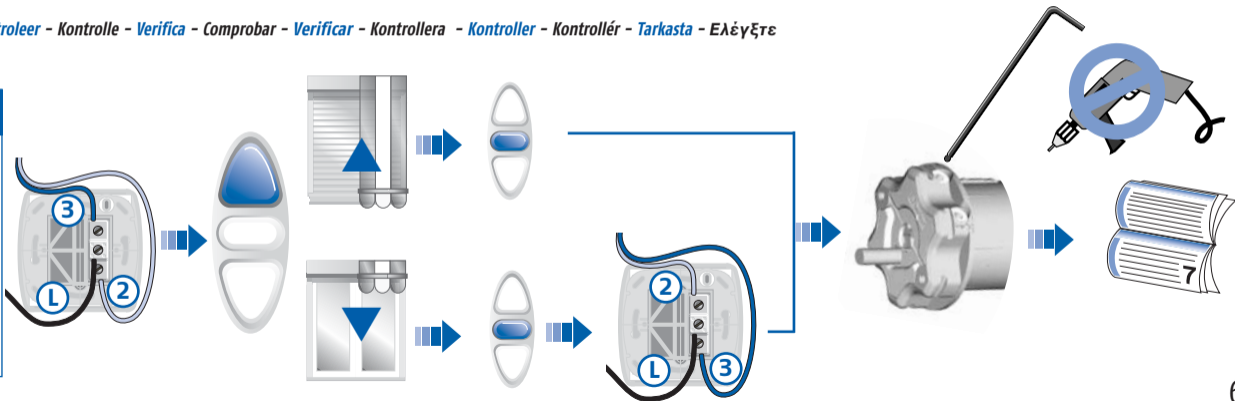
- F** réglage des fins de courses
- E** Regulación de los finales de carrera
- DK** Indstilling af endestop

- NL** Instellen van de eindposities
- P** Regulação dos fins de curso
- SF** Rajojen säätö

- D** Möglichkeiten der Endlageneinstellung
- S** Inställning av gränslägen
- GR** Προβλήματα λειτουργίας

1 Check - Vérifier - Controleer - Kontrolle - Verifica - Comprobar - Verificar - Kontrollera - Kontroller - Kontrollér - Tarkasta - Ελέγξτε

230 v 50 Hz		120 v 60 Hz	
2	3	2	3
Brown	Black	Black	Red
Marron	Noir	Noir	Rouge
Bruin	Zwart	Zwart	Rood
Braun	Schwarz	Schwarz	Rot
Marrone	Nero	Nero	Rosso
Marrón	Negro	Negro	Rojo
Gastanho	Preto	Preto	Vermelho
Brun	Svart	Svart	Röd
Brun	Sort	Sort	Rød
Brun	Sort	Sort	Røð
Ruskea	Musta	Musta	Řed
Καφέ	Μαύρο	Μαύρο	ΚΟΚΚΙΝΟ



- GB Up limit adjustment
- I Regolazione del fine corsa alto
- N Innstilling av øvre endeposisjon

- F Paramétrage du fin de course haut
- E Regulación del punto alto del final de carrera
- DK Indstilling af øvre endestopposition

- NL Hoogste positie instellen
- P Regulação do ponto alto do fim de curso
- SF Yläraja-asennon asetus

- D obere Endlage einstellen
- S Inställning av övre gränsläge
- GR Ρύθμιση πάνω ορίου.

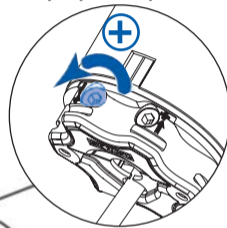
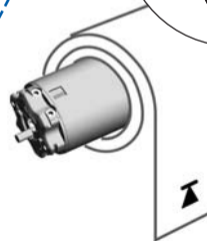
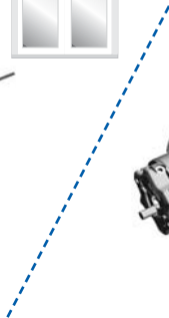
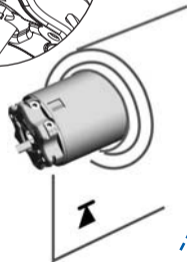
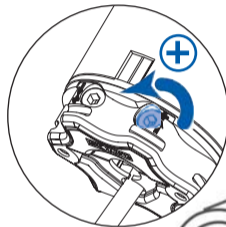
1

2

3

4

5



- GB Down limit adjustment
- I Regolazione del fine corsa basso
- N Innstilling av nedre endeoposisjon

- F Paramétrage du fin de course bas
- E Regulación del punto bajo del final de carrera
- DK Indstilling af nedre endestopposition

- NL Laagste positie instellen
- P Regulação do ponto baixo do fim de curso
- SF Alaraja-asennon asetus

- D untere Endlage einstellen
- S Inställning av nedre gränsläge
- GR Ρύθμιση κάτω ορίου.

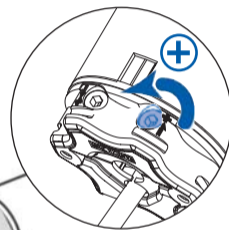
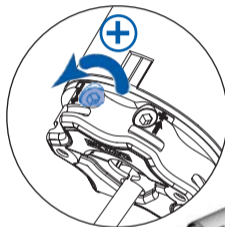
1

2

3

4

5



GB Trouble shooting

The motor doesn't work :

Verify :

- the wiring of motor
- the heat generated (wait for the cooling of motor)
- the suitability of the cable used (4 wires)

The equipment stops too soon :

Verify :

- the operation of end-limits during the rotation of motor
- the crown is properly fitted to the tube (see § 2)
- the end-limits of motor are properly adjusted (see § 4)

F Dépannage

Le moteur ne fonctionne pas :

Vérifier :

- le câblage du moteur
- le contact thermique (attendre le refroidissement du moteur)
- la conformité du câble utilisé (4 conducteurs)

L'appareillage s'arrête trop tôt :

Vérifier :

- le fonctionnement des fins de course pendant la rotation du moteur
- que la couronne d'entraînement est bien solidarisée au tube (voir § 2)
- que les fins de course du moteur soient bien réglées (voir § 4)

NL Verhelpen van storingen

Probleem: niets werkt.

Controleer de netspanning.

- Controleer de aansluiting van de netspanning op de schakelaar aan de hand van het aansluitschema.
- Controleer de aansluiting van het motorsnoer op de schakelaar aan de hand van het aansluitschema.
- Controleer de eindafstellingen van de buismotor. Stel de eindafstelling zo nodig opnieuw in.
- Controleer of de buismotor 'thermisch' is uitgeschakeld (beveiliging). Wacht 10 à 15 minuten tot de buismotor is afgekoeld.
- Controleer het motorsnoer op beschadigingen. Vervang een eventueel beschadigd motorsnoer uitsluitend door een gelijkwaardig SOMFY-type.

Probleem: buismotor stopt niet.

- Controleer de eindafstellingen van de buismotor. Stel de eindafstellingen zo nodig opnieuw in.
- Controleer of de adapter en de meenemer goed in de oprolbuis passen.
- Controleer of de adapter van de eindafstelling goed meegenomen wordt door de oprolbuis.
- Controleer de inkeping in de oprolbuis voor de nok van de adapter.
- Controleer of de meenemer op de as van de buismotor goed in de oprolbuis gemonteerd is.

D Abhilfe bei Störungen:

Der Motor reagiert nicht:

Überprüfen Sie:

- den elektrischen Anschluß
- ob der Thermoschutz ausgelöst hat (Abkühlen lassen)
- ob das richtige Anschlußkabel verwendet wurde (4 Kabeln)

Der Antrieb stopped zu früh:

Überprüfen Sie:

- die Einstellung der Endlagen
- ob der Adapter fest mit der Welle verbunden ist

I Risoluzione dei problemi

Risoluzione dei problemi :

Verificare :

- Il cablaggio del motore
- la termica (aspettare che il motore si raffreddi)
- la conformità del cavo utilizzato (4 fili)

L'apparecchio si ferma prima :

Verificare :

- il funzionamento dei fine corsa durante la rotazione del motore
- la corona di trascinamento sia ben adattata al tubo (vedere paragrafo 2)
- i fine corsa del motore siano ben regolati (vedere paragrafo 4)

E Que hacer si:

El operador no funciona cuando se le envía una orden: Comprobar:

- el cableado del operador,
- si está accionada la protección térmica (esperar que el operador recupere su temperatura de funcionamiento)
- el cable utilizado (4 hilos)

El sistema se para antes de alcanzar los finales de carrera:

Comprobar:

- la correcta colocación de la corona y que ésta gire a la par con el tubo
- la correcta fijación de la rueda motriz con el tubo de enrollamiento (ver capítulo 2)
- que los finales de carrera han sido correctamente programados (ver capítulo 4)

P Guia de diagnóstico:

Operador não funciona quando se envia uma ordem:

Verificar:

- o cabo de alimentação do operador,
- se está accionada a protecção térmica (esperar que o operador recupere a sua temperatura de funcionamento)
- a conformidade do cabo utilizado (4 fios)

Sistema pára antes de alcançar os fins de curso:

Verificar:

- a correcta colocação da coroa e que esta gire a par do motor
- a correcta fixação da roda motriz com o tubo de enrolamento (capítulo 2)
- que os fins de curso tenham sido correctamente programados (capítulo 4)

S Felsökning

Motorn fungerar inte:

Kontrollera:

- motorns anslutningar
- att termoskyddet ej löst ut (vänta tills motorn svalnat, ca 10-15 min)
- att rätt anslutningskabel används (4- ledare)

Installationen stannar på fel ställe:

Kontrollera:

- att medbringaren drivs av röret
- att drivhjulet är korrekt monterat (se punkt 2),
- att motorns gränslägen är korrekt inställda (se punkt 4)

N Feilsøking

Motoren fungerer ikke:

Kontroller:

- motorenes tilkoblinger ,
- at varmebeskyttelsen ikke har løst ut (vent til motoren er avkjølt, ca 10-15 min),
- at riktig tilkoblingskabel er brukt (4- leder m.)

Installasjonen stopper på feil sted:

Kontroller:

- at medbringeren blir drevet av røret,
- at drivhjulet er riktig montert (se punkt 2)
- at motorens endeposisjon er riktig innstilt (se punkt 4)

1

2

3

4

5

DK Fejlfinding

Motoren fungerer ikke:

Kontrollér:

- motorens tilslutninger
- at motorens sikring ikke er udløst (vent til motoren er kølet ned, ca. 10-15 min.)
- at der anvendes korrekt tilslutningskabel (4-leder)

Installationen stopper på et forkert sted:

Kontrollér:

- at medbringeren drives af røret
- at drivhjulet er korrekt monteret (se punkt 2)
- at motorens endestop er korrekt indstillet (se punkt 4)

SF Vianetsintä

Moottori ei toimi:

Tarkasta:

- moottorin liitännät,
- ettei lämpösuoja ole lauennut (odota, kunnes moottori on jäähtynyt, n. 10-15 min)
- että käytät oikeaa liitäntäkaapelia

Asennus pysähtyy väärään kohtaan:

Tarkasta :

- että putki liikuttaa kiertorengasta
- että vetopyörä on asennettu oikein (katso kohta 2)
- että moottorin raja-asennot on asetettu oikein (katso kohta 4)

GR Προβλήματα λειτουργίας

Το μοτέρ δεν λειτουργεί :

Ελέγξτε :

- Την καλωδίωση του μοτέρ,
- Το θερμικό διακόπτη (περιμένετε να κρυώσει το μοτερ)
- Το καλώδιο που χρησιμοποιείτε (4 καλώδια)

Η συσκευή σταματά νωρίς :

Ελέγξτε :

- Την λειτουργία των ορίων κατά τη διάρκεια περιστροφής του μοτέρ.
- Οτι η κορώνα είναι ασφαλισμένη καλά στο σωλήνα (βλέπε παράγραφο 2)
- Οτι έχουν ρυθμιστεί σωστά τα όρια του μοτέρ (βλέπε παράγραφο 4)

www.somfy.com

Australia : SOMFY PTY LTD
www.somfy.com.au

Austria : SOMFY GesmbH
www.somfy.at

Belgium : SOMFY BELUX
www.somfy.be

Brasil : SOMFY BRASIL STDA
www.somfy.com

Canada : SOMFY ULC
www.somfy.com

Cyprus : SOMFY MIDDLE EAST
www.somfy.com

Czech Republic : SOMFY Spol s.r.o.
www.somfy.com

Denmark : SOMFY AB DENMARK
www.somfy.dk

Finland : SOMFY AB FINLAND
www.somfy.fi

France : SOMFY FRANCE
www.somfy.fr

Germany : SOMFY GmbH
www.somfy.de

Greece : SOMFY HELLAS
www.somfy.com

Hong Kong : SOMFY Co. Ltd
www.somfy.com

Hungary : SOMFY Kft
www.somfy.com

India : SOMFY INDIA PVT Ltd
www.somfy.com

Italy : SOMFY ITALIA s.r.l
www.somfy.it

Japan : SOMFY KK
www.somfy.co.jp

Lebanon : cf. Cyprus - somfy middle east
www.somfy.com

Mexico : SOMFY MEXICO SA de CV
www.somfy.com.mx

Morocco : SOMFY MAROC
www.somfy.com

Netherlands : SOMFY BV
www.somfy.nl

Norway : SOMFY NORWAY
www.somfy.no

Poland : SOMFY SP Z.O.O
www.somfy.pl

Portugal : cf. Spain - SOMFY ESPANA SA
www.somfy.com

Russia : cf. Germany - SOMFY GmbH
www.somfy.de

Singapore : SOMFY PTE LTD
www.somfy.com.sg

Slovaquia : cf. Czech Republic - SOMFY Spol s.r.o.
www.somfy.com

South Korea : SOMFY JOO
www.somfy.co.kr

Spain : SOMFY ESPANA SA
www.somfy.com

Sweden : SOMFY AB
www.somfy.se

Switzerland : SOMFY A.G.
www.somfy.ch

Taiwan : SOMFY TAIWAN
www.somfy.com

United Kingdom : Somfy LTD
www.somfy.co.uk

United States :
SOMFY SYSTEMS Inc
www.somfysystems.com

