

MONTAGE *Utilisation*

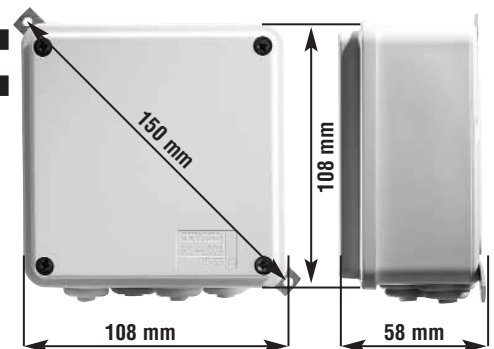


inteo *Centralis Receiver RTS*

Le Centralis Receiver RTS est un **récepteur radio pour la commande sans fil des stores en toile, des volets roulants et des stores à lamelles motorisés**. Il peut être utilisé avec tous les émetteurs RTS de Somfy. Les commandes sont transmises par radio (433,42 MHz). La portée est de 300 mètres sur un terrain sans obstacle. Elle sera encore de 20 mètres environ si les signaux doivent traverser deux murs en béton armé.

1 Données techniques:

- Tension de service: 220-240 V ~ 50/60 Hz
- Température de service: de -20°C à +50°C
- Après l'installation, produit de classe II
- Classe de protection: IP44
- Dimensions (HxLxP): 108 x 108 x 58 mm
- Garantie: 2 ans



2 Montage:

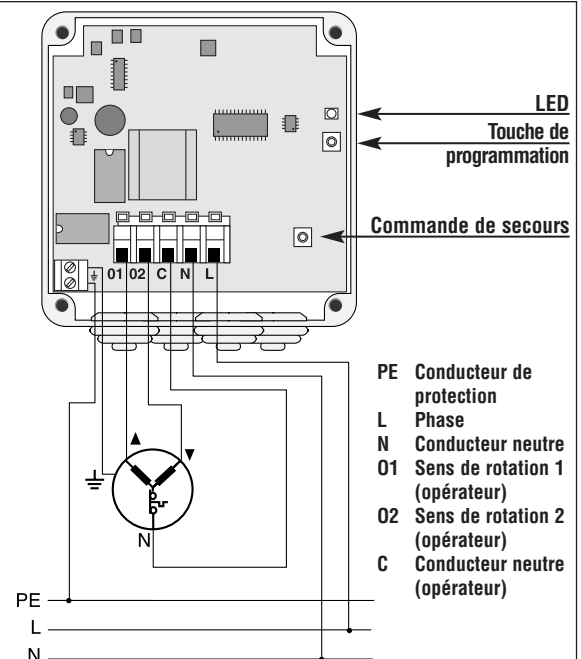
Veuillez lire attentivement la notice de montage avant de raccorder l'appareil.

A CÂBLAGE

Le Centralis Receiver RTS (récepteur) peut être utilisé en combinaison avec tous les opérateurs standard de Somfy. Le câblage devra être effectué conformément au schéma de montage ci-contre.

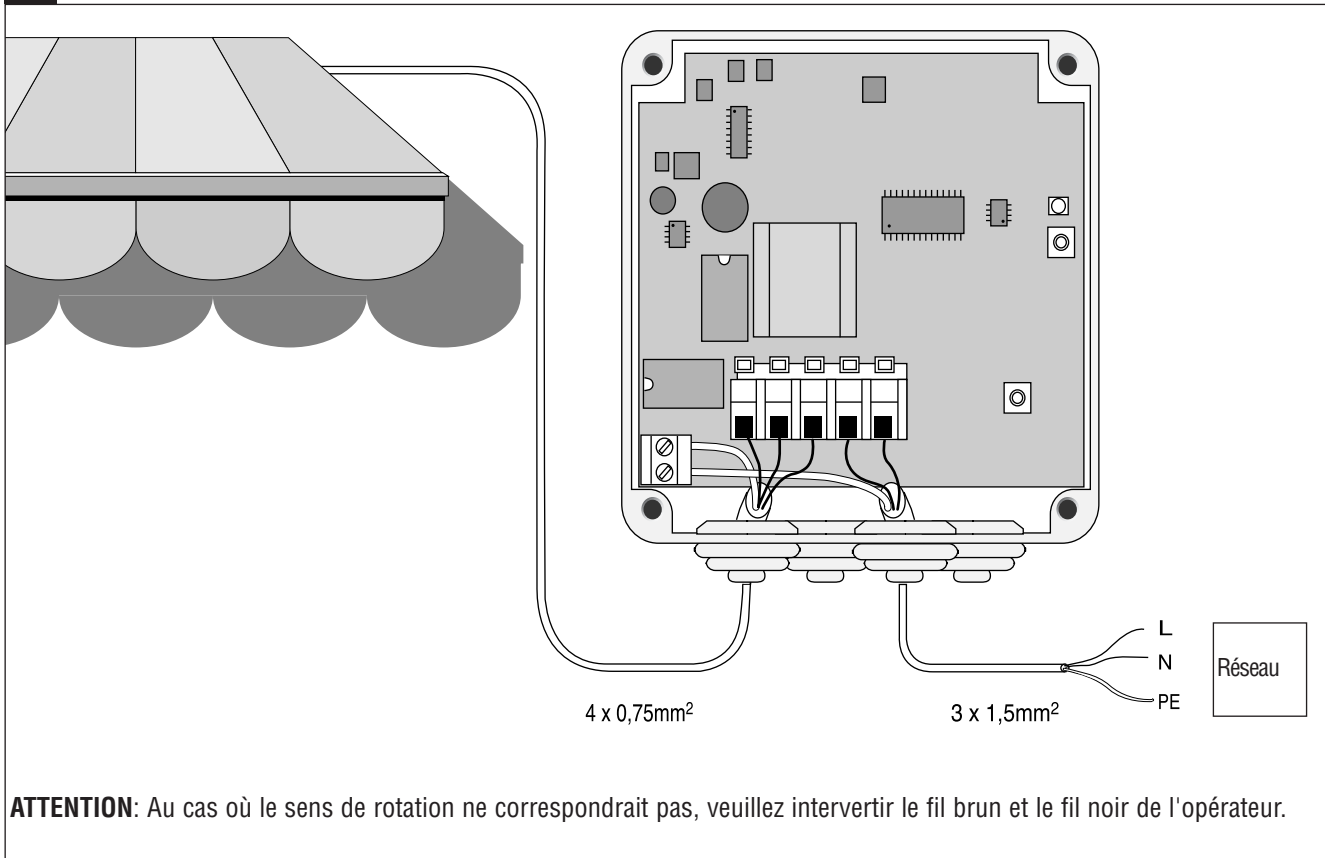
Veuillez également respecter les prescriptions en vigueur pour les installations électriques et tenir compte des points suivants:

- **Ne fixez pas le récepteur RTS sur des pièces métalliques** (ceci pourrait déranger la transmission des ondes radioélectriques).
- **Installez le récepteur RTS de manière à ce que l'entrée des câbles soit dirigée vers le bas pour empêcher toute pénétration d'eau dans le boîtier.**
- Distance minimale entre le récepteur et l'émetteur: **30 cm**.
- Distance minimale entre deux récepteurs: **20 cm**.
- Débranchez l'appareil avant d'exécuter les travaux.
- Veillez à ne produire aucune charge électrostatique. Celle-ci pourrait endommager les composants électriques.
- Veillez à ce qu'aucune traction ne s'effectue sur les bornes après l'installation.
- N'oubliez pas le conducteur de terre.

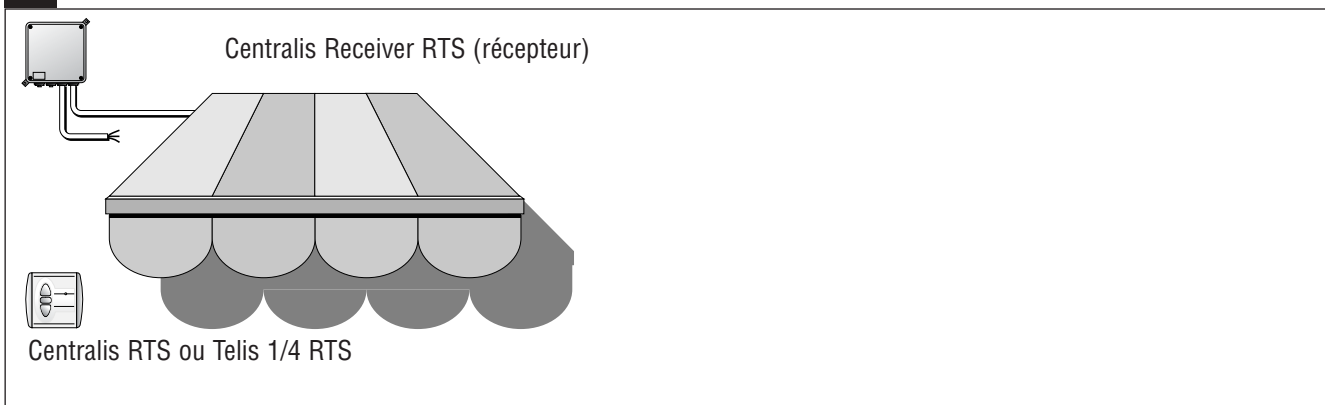


3 Schémas:

B SCHEMA DE CÂBLAGE



C SCHEMA DE PRINCIPE

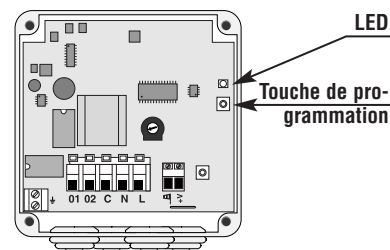


4 Programmation:

D MONTAGE INITIAL

D.1 Commande individuelle

- Appuyez **pendant 2 secondes** sur la touche de programmation du Centralis Receiver RTS (récepteur). Le mode de programmation est activé dès que la LED s'allume.
- La LED allumée indique que le récepteur est prêt pendant 1 minute à mémoriser une adresse d'émetteur. (La LED s'éteindra après ce délai, et le récepteur quittera automatiquement le mode de programmation.)
- Appuyez **brièvement** sur la touche de programmation de l'émetteur.
- La LED du Centralis Receiver RTS (récepteur) clignote et indique que l'adresse a été mémorisée. Le récepteur quitte ensuite automatiquement le mode de programmation.



D.2 Commande multiple (seulement Telis 1 et 4 RTS, Centralis RTS)

- Les opérations mentionnées ci-dessus permettent également d'assigner plusieurs émetteurs au Centralis Receiver RTS (récepteur). Au maximum 16 adresses d'émetteur pourront être assignées à un récepteur.

D.3 Commande centralisée ou groupée (seulement Telis 1 et 4 RTS, Centralis RTS)

- Mettez tous les récepteurs RTS devant être commandés par un émetteur en mode de programmation.
- Appuyez **brièvement** sur la touche de programmation de l'émetteur.
- Les LED de tous les Centralis Receiver RTS (récepteurs) clignotent et indiquent que l'adresse de l'émetteur a été programmée dans tous les récepteurs.

E EXTENSION D'UNE INSTALLATION EXISTANTE À L'AIDE D'UN ÉMETTEUR SUPPLÉMENTAIRE

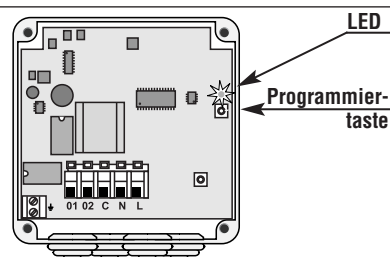
- **Appuyez pendant plus de 2 secondes** sur la touche de programmation de l'émetteur dont l'adresse a déjà été mémorisée dans le Centralis Receiver RTS (récepteur).
- La LED de l'émetteur s'allume et indique que tous les Centralis Receiver RTS (récepteurs) ayant mémorisé l'adresse de cet émetteur se trouvent pendant une minute en mode de programmation.
- Appuyez **brièvement** sur la touche de programmation du **nouvel** émetteur devant être assigné.
- L'adresse de l'émetteur est mémorisée dans tous les récepteurs RTS. Ceux-ci quittent automatiquement le mode de programmation.

F EFFACEMENT D'UN ÉMETTEUR DE LA MÉMOIRE D'UN RÉCEPTEUR (D'UNE INSTALLATION EXISTANTE)

- Mettez le récepteur en mode de programmation pour effacer un émetteur de la mémoire du Centralis Receiver RTS (récepteur). Appuyez ensuite **brièvement** sur la touche de programmation de l'émetteur dont l'adresse doit être effacée.
- Il est également possible d'activer le Centralis Receiver RTS (Récepteur) à l'aide d'un autre émetteur (cf. E). Ceci fait, appuyez **brièvement** sur la touche de programmation de l'émetteur dont l'adresse doit être effacée.

G EFFACEMENT DE LA MÉMOIRE COMPLÈTE D'UN RÉCEPTEUR RTS

- Pour effacer toutes les adresses d'émetteurs de la mémoire d'un Centralis Receiver RTS (récepteur), appuyez sur la touche de programmation du récepteur **jusqu'à ce que la LED clignote** (env. 10 secondes).
- Le contenu complet de la mémoire du récepteur sera ainsi effacé.



H PROGRAMMATION DES POSITIONS INTERMÉDIAIRES (UNIQUEMENT AVEC LA TECHNOLOGIE RTS)

Vous avez également la possibilité de programmer une ou deux positions intermédiaires à l'aide d'un récepteur RTS et d'un émetteur RTS (Centralis RTS, Telis 1 RTS, Telis 4 RTS). La première position est atteinte à partir de la fin de course supérieure, l'autre à partir de la fin de course inférieure. Pour mémoriser ces positions, il faudra stocker la durée de marche dans le récepteur RTS



H.1 Mémorisation des positions intermédiaires «par le haut» voir 1-4 et «par le bas» voir 5-8

1

- Enroulez le store jusqu'à la fin de course supérieure.

2

- Appuyez simultanément sur les touches DESCENTE et ARRÊT jusqu'à ce que l'opérateur commence à tourner (après 3 sec. env.).
- Lâchez les touches

3

- Appuyez sur la touche ARRÊT dès que la position intermédiaire est atteinte «par le haut».
- Corrigez si nécessaire à l'aide des touches ▲ et ▼.

4

pendant 2 secondes

- Appuyez pendant 2 secondes sur la touche ARRÊT.
- Le récepteur RTS vient de mémoriser la position intermédiaire atteinte «par le haut».

5

- Déroulez le store jusqu'à la fin de course inférieure.

6

- Appuyez simultanément sur les touches MONTÉE et ARRÊT jusqu'à ce que l'opérateur commence à tourner (après 3 secondes environ).
- Lâchez les touches.

7

- Appuyez sur la touche ARRÊT dès que la position intermédiaire est atteinte «par le bas».
- Corrigez si nécessaire à l'aide des touches ▲ et ▼.

8

pendant 2 secondes

- Appuyez pendant 2 secondes sur la touche ARRÊT.
- Le récepteur RTS vient de mémoriser la position intermédiaire atteinte «par le bas».

H.2 Appel des positions intermédiaires

Position intermédiaire «par le haut»:

- Appuyez brièvement sur la touche ARRÊT lorsque l'installation est remontée.
- La position intermédiaire est atteinte «par le haut».

Position intermédiaire «par le bas»:

- Appuyez brièvement sur la touche ARRÊT lorsque l'installation est déployée.
- La position intermédiaire est atteinte «par le bas».

5 Fonctionnement défectueux:

• LED de l'émetteur RTS ne s'allume pas.
• LED de l'émetteur RTS clignote mais la commande n'est pas transmise.
• LED de l'émetteur RTS et du récepteur RTS s'allument mais l'opérateur reste immobile.

→ Contrôlez la pile de l'émetteur RTS.
1. Appuyez sur la commande de secours du récepteur RTS.
2. Vérifiez la programmation.
3. Vérifiez si le câblage de l'opérateur et du récepteur a été effectué correctement.
1. Appuyez sur la commande de secours du récepteur RTS.
2. Vérifiez le câblage de l'installation et l'alimentation de l'opérateur.