



frisquet

ECO RADIO SYSTEM®

NOTICE D'INSTALLATION

HYDROMOTRIX 23 - 32 - 45 kW

TGP 23 - 32 kW

Contrôle de flamme par ionisation

INSTALLATION

	Pages
1 - Eléments dimensionnels	4
2 - Mise en place de la barre d'accrochage	
a) Fixer la barre d'accrochage	4
3 - Accrochage de la chaudière	
a) Démonter la façade	5
b) Accrocher la chaudière	5
4 - Démontage de la plaque de transport	5
5 - Raccordement des fumées	5
6 - Raccordement des accessoires hydrauliques et gaz	5
7 - Raccordement du circuit électrique	6

MISE EN SERVICE

1 - Avant de mettre en eau	7
2 - Remplissage	7
3 - Vérifier les étanchéités gaz et eau	7
4 - Annuler le mode "installation" et passer en mode "marche normale"	7
5 - Configuration avec un ballon externe	7
6 - Initialisation de la communication radio	8
7 - Mise en place du satellite	8
8 - Fixation du satellite	8
9 - Eau chaude sanitaire	9

SCHEMA ELECTRIQUE

1 - Schéma de câblage général	9
-------------------------------------	---

CARACTERISTIQUES TECHNIQUES

10

CHANGEMENT DE GAZ

10

PROTECTION CONTRE LE GEL

10

QUELQUES CONSEILS

10

NOMENCLATURE

11

ANOMALIE : AIDE AU DIAGNOSTIC

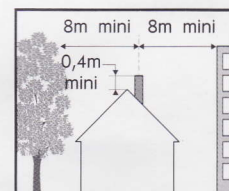
11

A LIRE EN PREMIER

Sortie du conduit de fumée

Le conduit de fumée doit dépasser le faîtage du toit de **0,40 m** minimum.

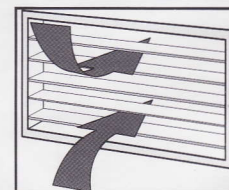
Si une construction ou un obstacle est à moins de **8 m**, il doit alors dépasser celui-ci d'au moins **0,40 m**.



Amenée d'air frais à travers une paroi extérieure

Le local contenant une chaudière à gaz à tirage naturel doit être pourvu d'une alimentation en air directe, de section libre minimum :

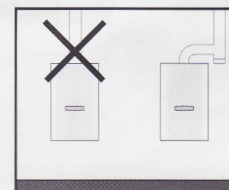
- 50 cm² pour une puissance de 23 kW
- 70 cm² pour une puissance comprise entre 25 kW et 35 kW
- 100 cm² pour une puissance comprise entre 35 kW et 50 kW



Attention, il faut déduire la surface de la grille pour que la section libre soit suffisante.

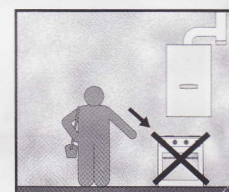
Base du conduit

Elle doit être munie d'un "Té de raccordement" avec réceptacle visitable ou d'un "Té de purge" s'il y a un risque de condensation (conduit extérieur).



Environnement

Ne pas placer un appareil de cuisson sous ou à proximité immédiate de la chaudière.



La chaudière doit être installée suivant les règles en vigueur :

- Arrêté du 2 août 1977 et arrêtés modificatifs
- Norme P45 - 204 (DTU 61.1)
- DTU 24.1 Raccordement des fumées
- Recommandations ATG B84
- NFC 15.100 Installations électriques basse tension
- NFC 73.600 Installations électriques mise à la terre

Par application de l'article 25 de l'arrêté du 2 août 1977 modifié et de l'article 1 de l'arrêté modificatif du 5 février 1999 l'installateur est tenu d'établir des certificats de conformité approuvés par les ministres chargés de la construction et de la sécurité du gaz :

- de modèles distincts (modèles 1, 2 ou 3) après réalisation d'une installation gaz neuve.
- de «modèle 4» après remplacement d'une chaudière par une nouvelle dans l'axe et l'emprise de l'appareil antérieur.



Attention, vérifier avant l'installation de l'appareil les dispositions relatives aux conditions d'installation et puissances maximales autorisées.

Règlement de sécurité contre l'incendie et la panique dans les établissements recevant du public.

• Prescriptions générales pour tous les appareils :

- **Articles GZ** - Installations aux gaz combustibles et hydrocarbures.

Ensuite suivant l'usage :

- **Articles GH** - Chauffage, ventilation, réfrigération, conditionnement d'air, production de vapeur et d'eau chaude sanitaire.
- **Articles GC** - Installations des appareils de cuisson destinés à la restauration.

• Prescriptions particulières pour chaque type d'établissements recevant du public (hôpitaux, magasins...)

Boue

Il est indispensable d'effectuer un rinçage et un nettoyage de l'installation avant la mise en service de la chaudière surtout si l'installation est ancienne.

Chauffage par le sol

Toute installation de plancher chauffant doit être protégée par un additif contre la corrosion, la formation de dépôts et la contamination bactérienne.

Tartre

Si la chaudière est installée dans une région où l'eau est "dure" ou "très dure", protéger le circuit sanitaire des chaudières mixtes des effets néfastes du calcaire : Polyphosphates ou Résines + sel.

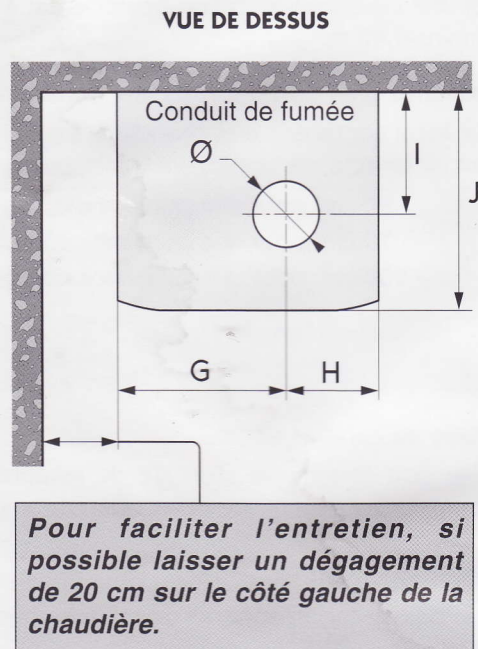
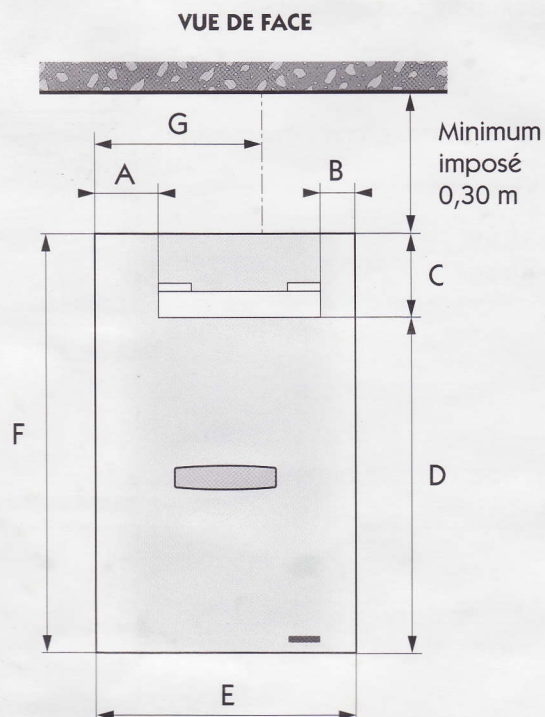
Rappel :

- Eau douce Moins de 12°F
- Eau dure de 13° à 24°F
- Eau très dure Plus de 25°F

- 1°F = 10 grammes de calcaire par m³ d'eau
- 24°F = 240 grammes de calcaire par m³ d'eau

INSTALLATION

1 - Éléments dimensionnels



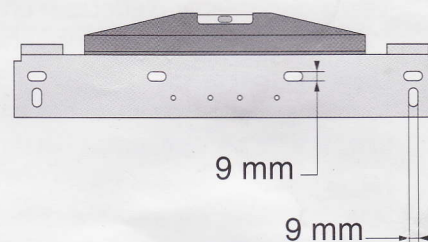
Respecter le diamètre du conduit de fumée en fonction de la puissance de la chaudière.

Modèles	A	B	C	D	E	F	G	H	I	J	Ø	Poids en charge kg
HYDROMOTRIX 23 kW	80	10	105	685	495	790	320	175	235	410	125	82
HYDROMOTRIX 32 kW	115	30	105	705	550	810	350	200	250	440	139	102
HYDROMOTRIX 45 kW	60	60	175	690	710	865	360	350	250	490	180	140
TGP murale 23 kW	75	75	240	740	550	980	350	200	240	465	125	90
TGP murale 32 kW	75	75	240	740	550	980	350	200	255	465	140	110

2 - Mise en place de la barre d'accrochage

a) Fixer la barre d'accrochage

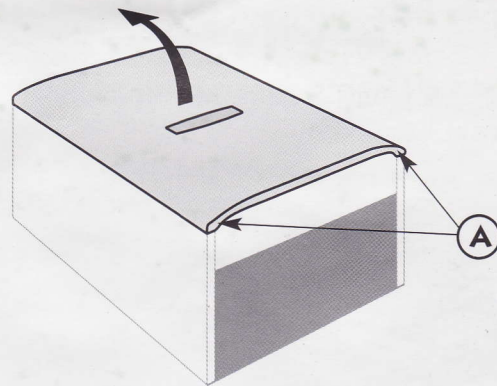
- Déterminer sa position en fonction de l'emplacement final de la chaudière et de ses dimensions.
- Vérifier sa mise à niveau et la sceller avec des fixations de Ø 8 mm.
- Leur nature et leur nombre dépendent :
 - du matériau du support
 - du poids de la chaudière en charge



3 - Accrochage de la chaudière

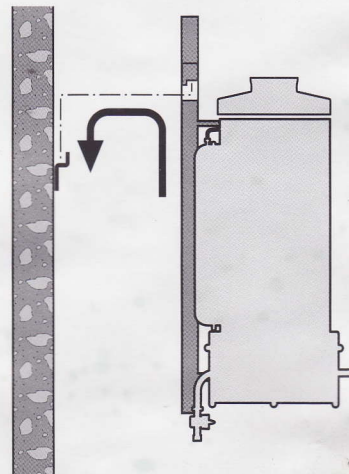
a) **Démonter la façade**, pour visualiser la mise en place de la chaudière sur la barre d'accrochage.

- Coucher la chaudière.
- Desserrer les 2 vis (A) de quelques tours.
- Soulever la façade et la sortir en la poussant.



b) **Accrocher la chaudière**

- Engager la traverse supérieure du châssis dans les deux lèvres de la barre d'accrochage.

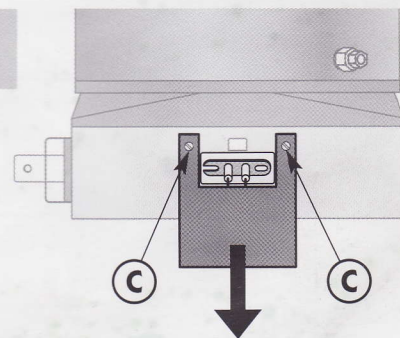


4 - Démontage de la plaque de transport



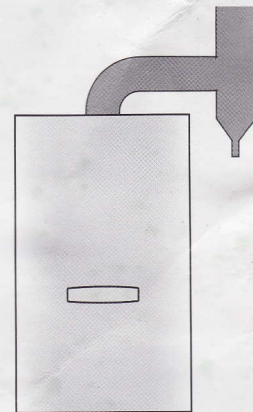
Fixée sur la chambre de combustion, la plaque de transport doit être obligatoirement retirée.

- Desserrer les 2 vis (C).
- Tirer la plaque vers le bas et resserrer.



5 - Raccordement des fumées

- Prévoir un " Té de raccordement ou Té de purge ".
- Respecter le diamètre du conduit de fumée en fonction de la puissance de la chaudière.



Attention, le dispositif de sécurité DAT ne doit en aucun cas être mis hors service. La mise en sécurité intempesive du DAT nécessite impérativement une vérification spécifique du conduit d'évacuation des produits de combustion.

6 - Raccordement des accessoires hydrauliques et gaz

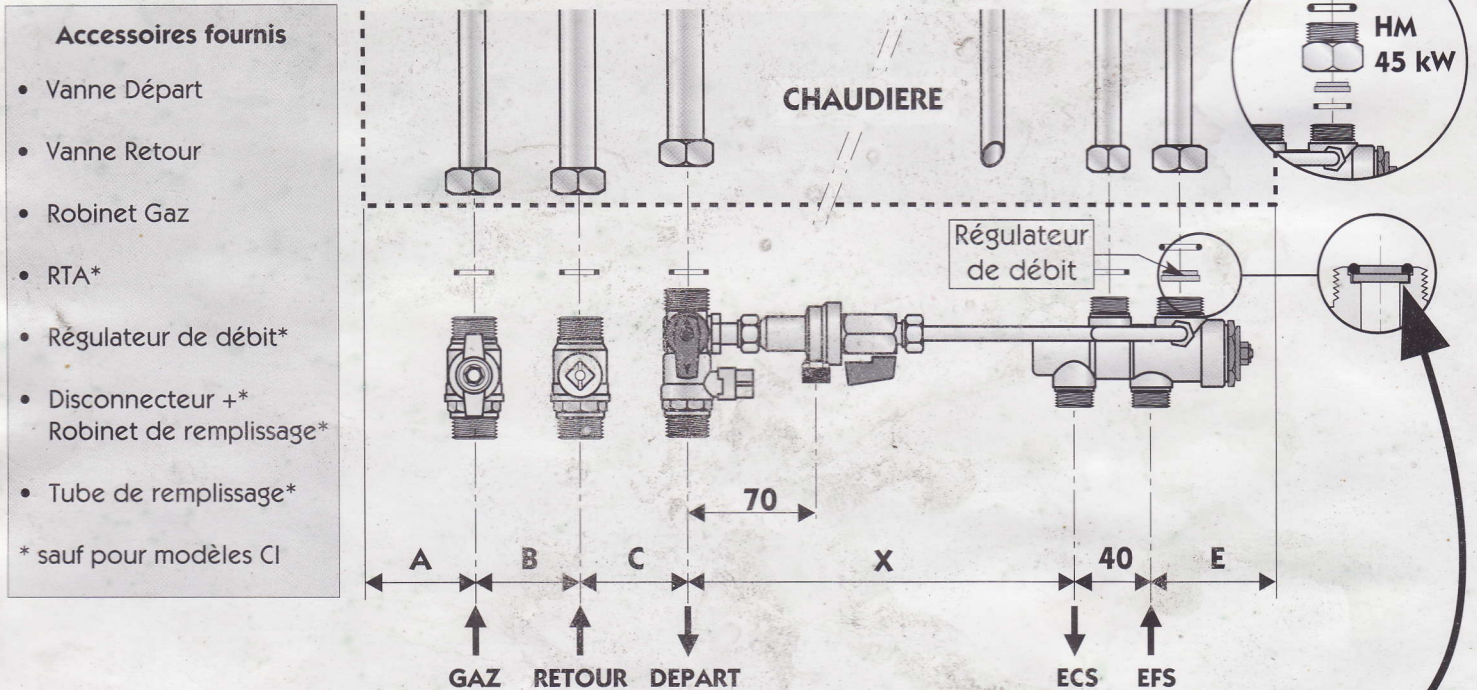
Tous les accessoires (voir schéma ci-dessous) se trouvent dans le carton de la chaudière.

Il est impératif de monter le dispositif de remplissage (le disconnecteur + le tube) avant de raccorder la chaudière à l'installation.

Pour les modèles « Chauffage seul », monter le bouchon 8/13 livré avec la chaudière dans le sachet d'accessoires, sur le raccord de la vanne à la place du disconnecteur.

Attention, le diamètre de canalisation gaz doit être calculé spécifiquement en fonction des caractéristiques et des pertes de charge de l'installation.

Lorsque la chaudière est posée à un niveau inférieur à celui des radiateurs il y a lieu de prévoir un clapet antithermosiphon au départ de la chaudière. Il empêchera la circulation naturelle du fluide par différence de densité.



Monter impérativement le régulateur de débit dans le logement prévu dans le RTA

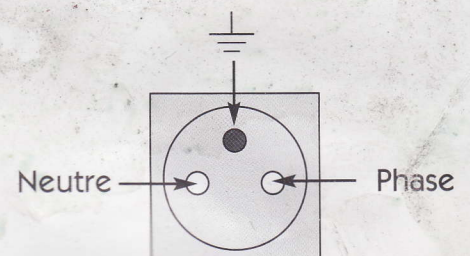
Modèles	A	B	C	X	E	Départ Retour	Gaz	Sanitaire
HYDROMOTRIX 23 kW	50	60	60	225	60	M 20x27-3/4"	M 20x27-3/4"	M 15x21-1/2"
HYDROMOTRIX 32 kW	55	65	70	260	60	M 26x34-1"	M 20x27-3/4"	M 15x21-1/2"
HYDROMOTRIX 45 kW	55	60	60	345	150	M 26x34-1"	M 20x27-3/4"	M 15x21-1/2"
TGP MURALE 23 kW	80	60	60	215	95	M 20x27-3/4"	M 20x27-3/4"	M 15x21-1/2"
TGP MURALE 32 kW	55	65	70	235	85	M 26x34-1"	M 20x27-3/4"	M 15x21-1/2"

Propane : Ne pas mettre de robinet d'arrêt gaz, raccorder la chaudière directement au détendeur de sécurité 37 mbar.

7 - Raccordement du circuit électrique

La chaudière doit être raccordée à une prise murale. En regardant la prise murale de face : la phase doit se situer à droite, le neutre à gauche.

Lors du raccordement, il est indispensable de respecter le repérage phase/neutre et d'avoir une mise à la terre efficace.

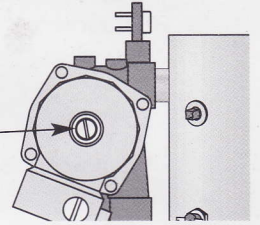


MISE EN SERVICE

La chaudière est livrée dans une situation "installation". Elle ne pourra pas fonctionner tant que le circuit de chauffage ne sera pas plein et sous pression.

1 - Avant de mettre en eau

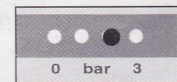
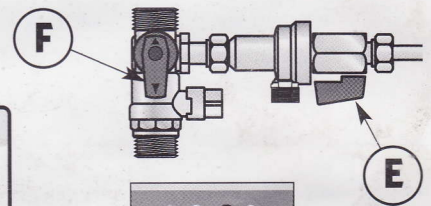
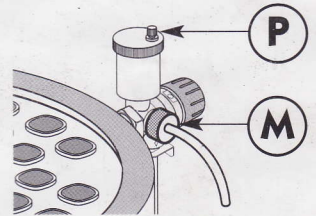
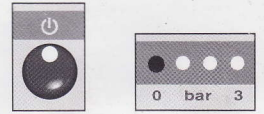
- vérifier à l'aide d'un tournevis et après avoir enlevé le bouchon, la libre rotation du circulateur.



2 - Remplissage

Pour lire la valeur de la pression durant le remplissage, la prise de la chaudière doit être branchée et l'interrupteur basculé "sous-tension".

- Le voyant rouge est allumé.
- Desserrer le bouchon (P) du purgeur automatique de 2 tours. Un purgeur manuel (M) situé sur le corps de la soupape permet d'accélérer le dégazage.
- Ouvrir les deux vannes (F) et (E) situées sous la chaudière de part et d'autre du disconnecteur. La pression monte et l'indicateur évolue jusqu'à ce que seul le voyant vert soit allumé.
- Fermer les vannes.
- Purger l'installation.
- Procéder à un appoint d'eau et une nouvelle purge si nécessaire.
- Rétablir la pression : voyant vert seul allumé.



3 - Vérifier les étanchéités gaz et eau

4 - Annuler le mode "installation" et passer en mode "marche normale"

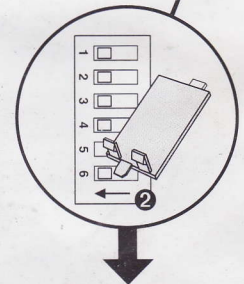
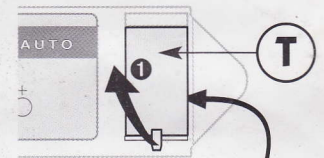
- Sur le tableau de bord enlever la trappe (T). A l'aide du doigt destiné à cet usage, basculer le switch 6 vers la gauche.

5 - Configuration avec un ballon externe

- Basculer le switch 1 vers la droite (voir Schéma ci-dessous).



Standard	Choix configuration	
1 <input type="checkbox"/>	Ballon externe	<input type="checkbox"/> non <input type="checkbox"/> oui
2 <input type="checkbox"/>	RIF 5000	
3 <input type="checkbox"/>		
4 <input type="checkbox"/>		
5 <input type="checkbox"/>	Satellite radio	<input type="checkbox"/> oui <input type="checkbox"/> non
6 <input type="checkbox"/>	Mode installation*	<input type="checkbox"/> marche normale <input type="checkbox"/>
* Annule toutes les fonctions de la chaudière sauf la lecture de pression. Durant l'installation de la chaudière et les vérifications d'étanchéité des circuits (eau et gaz), il doit être en "mode installation". Ensuite, basculer (à gauche) pour mettre la chaudière en marche normale.		



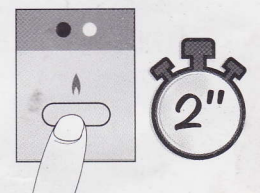
Le brûleur s'allume

AVERTISSEMENT:

Lors d'une première tentative d'allumage, le voyant rouge de mise en sécurité peut s'allumer à cause d'une purge gaz insuffisante.

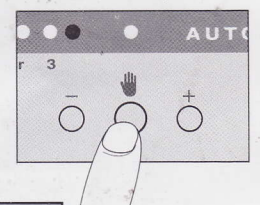
Relancer le cycle d'allumage plusieurs fois si nécessaire, en appuyant 2 secondes sur le bouton

Si le brûleur s'éteint quelques secondes après son allumage, voir si le raccordement Phase/Neutre est bien respecté (page 6).



En sélectionnant la chaudière est en mode de conduite manuelle.

- On peut choisir la température de départ en appuyant sur + ou - et procéder à la vérification du bon fonctionnement de l'installation de chauffage.
- Adapter éventuellement la vitesse du circulateur par le bouton intégré à son boîtier (Privilégier les vitesses les plus basses).



STOP A ce stade, si la chaudière est pilotée par une régulation RIF 5000, se reporter à la notice spécifique.


6 - Initialisation de la communication radio


- Déployer l'antenne du récepteur radio fixé en haut à gauche sur le châssis de la chaudière (voir nomenclature page 16). L'antenne doit se trouver impérativement à une distance supérieure de 1 cm de tout objet métallique.


- Se placer dans la pièce où est posée la chaudière.

- Enlever la trappe du satellite radio ❶ et dégager la languette de protection des piles ❷.

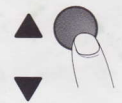
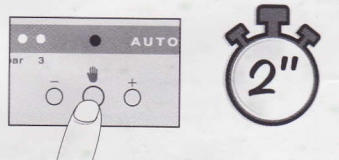
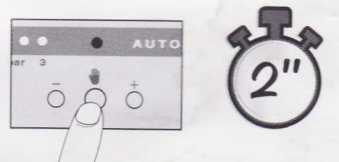
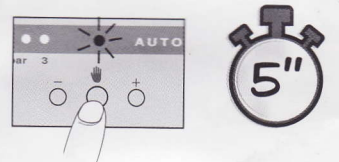
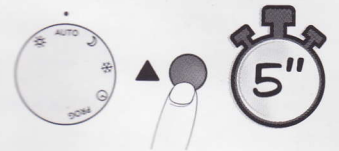
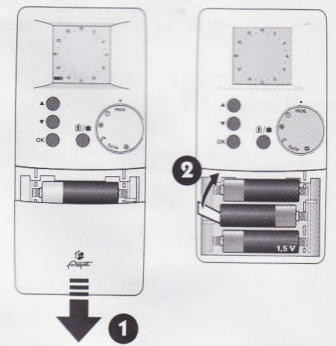
- La molette étant sur "AUTO", appuyer 5 secondes sur la touche ▲ le message "CnF" apparaît : le satellite est en mode "configuration", il envoie son identité au récepteur.

- Appuyer durant 5 secondes sur  du tableau de bord de la chaudière, le voyant de la commande manuelle clignote indiquant qu'il reçoit la transmission radio.

- Relâcher et appuyer 2 secondes sur la touche  du tableau de bord pour valider la transmission.

- Pour passer sur mode "AUTO", appuyer 2 secondes sur la touche  du tableau de bord de la chaudière.

- Appuyer brièvement sur ▲ du satellite : l'initialisation est terminée.



7 - Mise en place du satellite

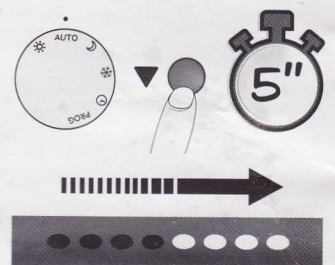
- Vérifier la transmission radio :

Le satellite étant sur "AUTO", appuyer 5 secondes sur ▼, le message "TEST" apparaît. Sur le tableau de bord de la chaudière, tous les voyants sont éteints sauf le thermomètre qui défile selon une "chenille" : la transmission est efficace.

- Placer le satellite dans une pièce représentative de la température moyenne de l'habitation.

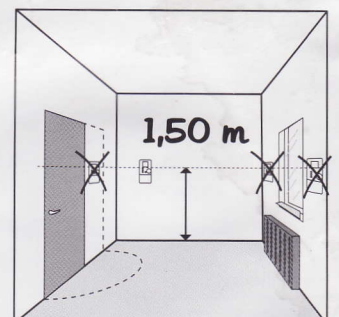
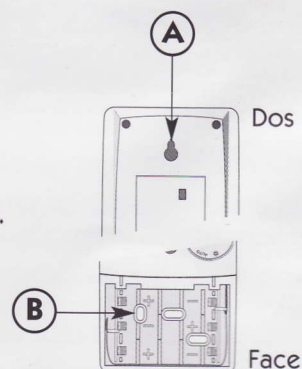
- Vérifier que la transmission est toujours efficace.

- Appuyer brièvement sur ▼ pour sortir du mode "TEST".



8 - Fixation du satellite

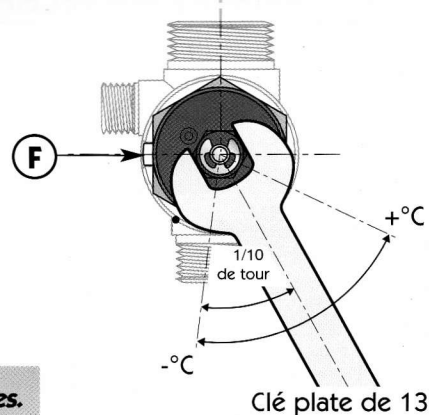
- Fixer une vis dans le mur en laissant dépasser la tête.
- Accrocher le satellite sur cette vis par la "boutonnière" (A).
- Tracer, percer et visser dans un des trous (B) du compartiment piles.



Le RTA est préréglé pour une température de sortie maximale comprise entre 45 et 50°C, point idéal de fonctionnement pour le meilleur rapport confort d'utilisation et économie d'énergie.

Avant de modifier son réglage, vérifier la présence du régulateur de débit sinon :

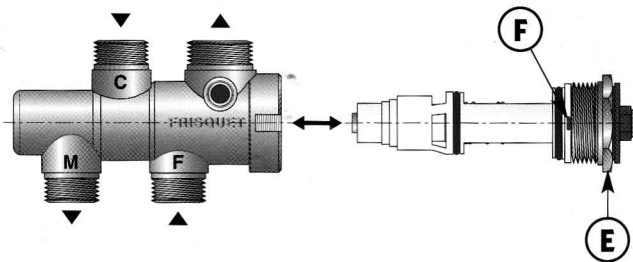
- Mettre la chaudière en position "max".
- Laisser couler l'eau chaude jusqu'à l'allumage du brûleur
- Avec une clé plate de 13, modifier le réglage :
 - Sens horaire, diminue la température.
 - Sens inverse, augmente la température.



⚠ Ce réglage est très sensible, agir par petite rotation (1/10 de tour) toutes les 20 secondes.

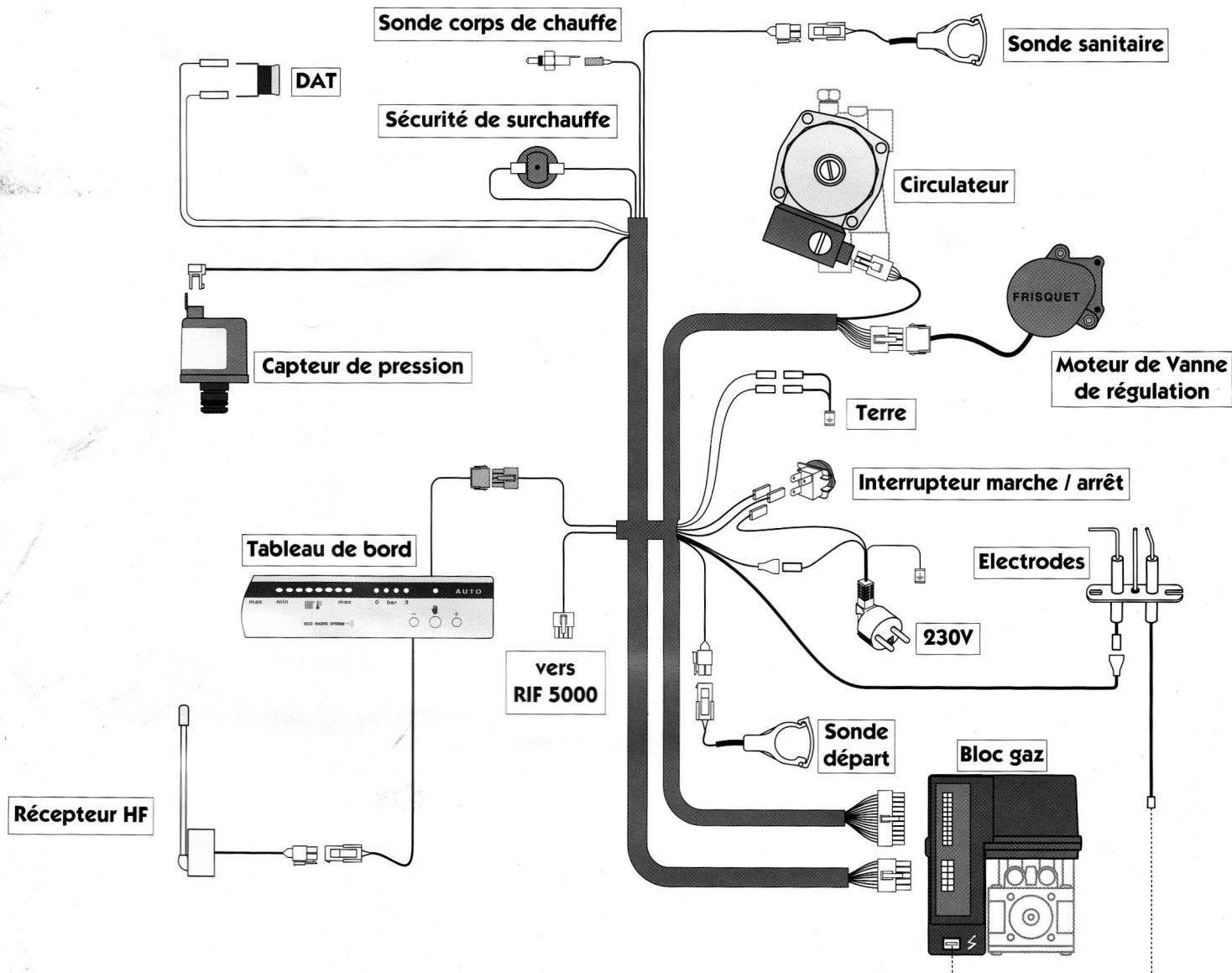
Dotée d'une nouvelle technologie de régulation de température, la cartouche du R.T.A peut être échangée dans le cadre de la maintenance :

- Isoler ou démonter le R.T.A.
- Dévisser la douille **(E)**.
- Sortir l'ancienne cartouche.
- Nettoyer sans rayer l'intérieur du corps.
- Remonter la cartouche neuve en engageant le doigt **(F)** dans la rainure.



SCHEMA ELECTRIQUE

1 - Schéma de câblage général



CARACTERISTIQUES TECHNIQUES

Type		HYDROMOTRIX 23	HYDROMOTRIX 32	HYDROMOTRIX 45	TGP 23	TGP 32
Modèle		B11BS Murale	B11BS Murale	B11BS Murale	B11BS Murale	B11BS Murale
Puissance	kW	23	32	45	23	32
Catégorie		II 2E ₊ 3P	II 2E ₊ 3P	II 2E ₊ 3P	II 2E ₊ 3P	II 2E ₊ 3P
Débit calorifique	kW	26,08	36,05	50,67	25,05	34,85
Débit gaz Lacq G20 (20 mbar)	m ³ /h	2,756	3,812	5,358	2,649	3,685
Débit gaz Groningue G25 (25 mbar)	m ³ /h	2,929	4,052	5,695	2,816	3,917
Débit gaz Propane G31 (37 mbar)	kg/h	2,020	2,798	3,933	1,944	2,705
Débit sanitaire Δt 30K	l/min	11	15	19	13	16
Pression maxi ECS	bar	10	10	10	10	10
Température maxi chauffage	°C	85	85	85	85	85
Alimentation électrique	V	230	230	230	230	230
Capacité Vase	l	10	12	16	10	12
* Installation	l	120	150	200	120	150
Pression maxi chauffage	bar	3	3	3	3	3

* Ces chiffres ne sont pas théoriques mais correspondent à la réalité constatée sur les installations.

CHANGEMENT DE GAZ

Les chaudières **FRISQUET** sont transformables de Gaz Naturel en Propane et de Propane en Gaz Naturel. Une notice spécifique décrivant cette opération est fournie avec le Kit de transformation. Cette opération est simplifiée par l'absence de veilleuse et doit être réalisée par un professionnel. Vous trouverez toutes les indications nécessaires dans les pochettes de transformations gaz disponibles chez votre grossiste habituel.

Attention, vérifier que les indications concernant l'état de réglage mentionnées sur la plaque signalétique ou complémentaire doivent être compatibles avec les conditions d'alimentation locales. Pour les transformations de gaz naturel en propane, le robinet gaz GN doit être supprimé. Raccorder la chaudière directement au détendeur de sécurité 37mbar à l'aide du raccord à braser fourni.

QUELQUES CONSEILS

- **Bruits d'air** : Purger la chaudière et les radiateurs.
- **Bruits d'eau** : Régler la vitesse du circulateur.
- **Coup de bélier** : Il est fréquent que les robinets sanitaires à fermeture rapide engendrent des coups de bélier. Ceux-ci peuvent éventuellement se répercuter dans la chaudière. Le coup de bélier est généralement lié à une alimentation d'eau d'un diamètre trop faible et une pression trop forte qui entraînent des vitesses élevées génératrices du coup de bélier.

Solutions : - Poser un réducteur de pression réglable à membrane
- Poser un anti bélier à membrane.

- **Expansion dans le circuit sanitaire** : Afin d'éviter toute élévation trop importante de la pression liée à l'expansion dans le circuit sanitaire, il est indispensable de prévoir un groupe de sécurité (ou une soupape) taré à 7 bar si l'alimentation eau froide de la chaudière intègre un clapet antiretour ou un réducteur de pression. L'écoulement du groupe ou de la soupape doit être raccordé à une mise à l'air libre. Un vase d'expansion « spécial sanitaire » de faible capacité (0,5 l) peut compléter ce dispositif limitant ainsi l'écoulement d'eau.
- **Mitigeurs thermostatiques** : Pour éviter tout dysfonctionnement de la distribution d'eau chaude ainsi que d'éventuels entartrages prématurés, il est indispensable d'équiper les mitigeurs de clapets antiretour sur l'eau froide et l'eau chaude.
- **Marche en thermosiphon** : Lorsque la chaudière est posée à un niveau inférieur à celui des radiateurs il y a lieu de prévoir un clapet antithermosiphon au départ de la chaudière. Il empêchera la circulation naturelle du fluide par différence de densité.

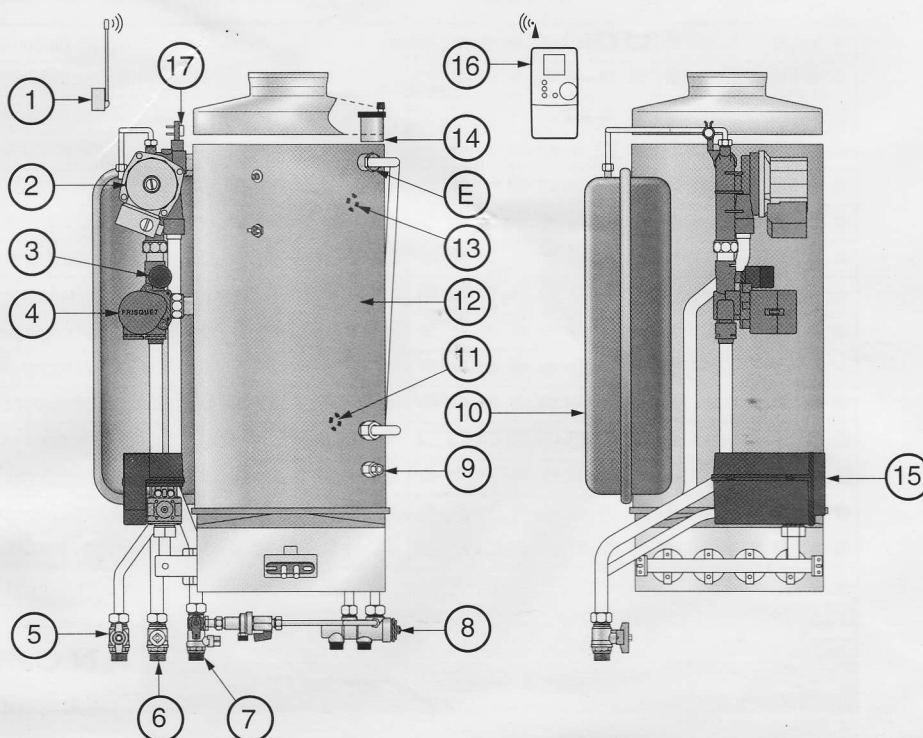
PROTECTION CONTRE LE GEL

- Vidanger totalement l'installation de chauffage ou la protéger par un antigel chauffage.
- Vidanger totalement l'échangeur sanitaire en ouvrant un robinet d'eau chaude et d'eau froide en point bas, et en dévissant le raccord **(E)** (voir nomenclature page 11).

NOMENCLATURE

- HYDROMOTRIX 23 kW - 32 kW

- TGP 23 kW - 32 kW



1 - Récepteur radio

2 - Circulateur

3 - Capteur de pression

4 - Moteur de vanne de régulation

5 - Robinet gaz

6 - Vanne d'isolement retour chauffage

7 - Vanne d'isolement départ chauffage

8 - RTA

9 - Vidange chauffage

10 - Vase d'expansion

11* - Raccord Retour deuxième circuit

(en option sur HYDROMOTRIX mixte 23 kW)

12 - Corps de chauffe

13* - Raccord Départ deuxième circuit

(en option sur HYDROMOTRIX mixte 23 kW)

14 - Purgeur automatique + manuel

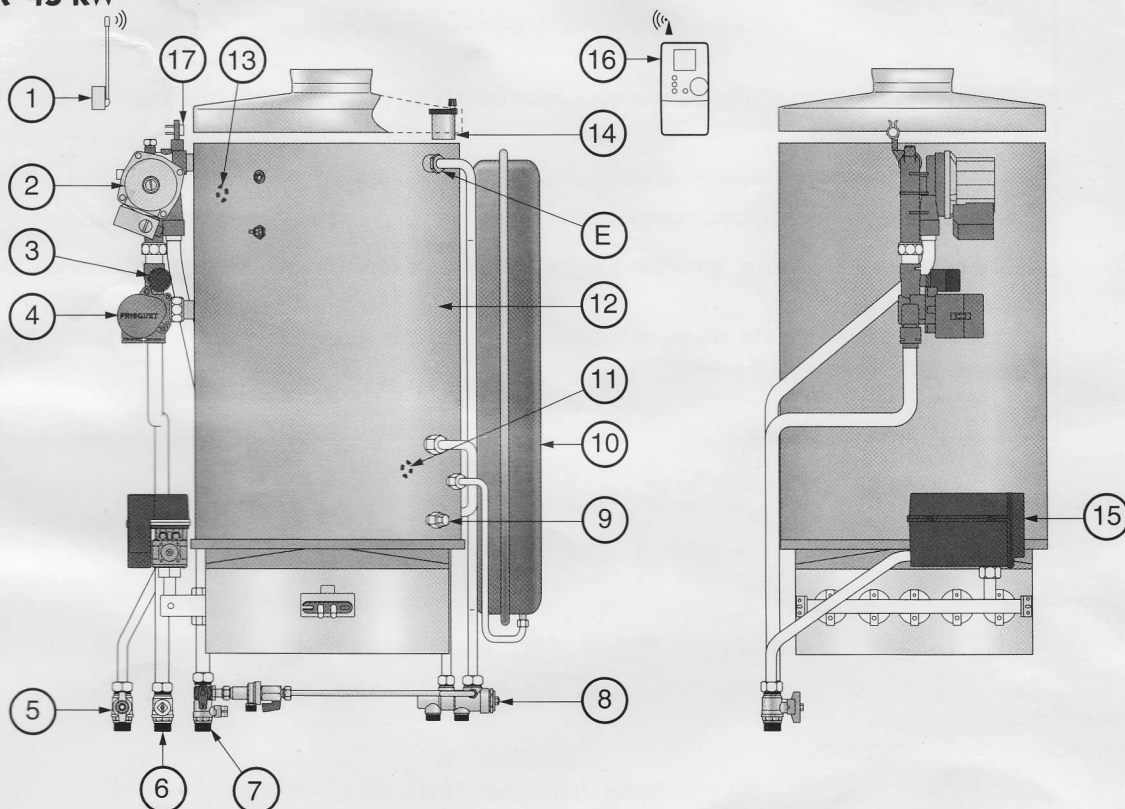
15 - Module/ Bloc gaz

16 - Satellite de communication

17 - DAT

** placé à l'arrière du corps de chauffe*

- HYDROMOTRIX 45 kW



ANOMALIE : AIDE AU DIAGNOSTIC

○ ALLUMÉ		● ETEINT		✘ CLIGNOTE		● ETAT INDIFFÉRENT			
●●●● stop ●	●●●●●●●●●●	●●●●●●●●●●	●●●●●●●●●●	●●●●●	●●●●●	●●●●●	AUTO	Défaut de configuration	
●●●● stop ●	●●●●●●●●●●	●●●●●●●●●●	●●●●●●●●●●	●●●●●	○	●●●●●	AUTO	Défaut régulation RIF 5000	
●●●● stop ●	●●●●●●●●●●	●●●●●●●●●●	●●●●●●●●●●	●●●●●	○	●●●●●	●●●●●	AUTO	Défaut sonde départ
●●●● stop ●	●●●●●●●●●●	●●●●●●●●●●	●●●●●●●●●●	●●●●●	✘	●●●●●	●●●●●	AUTO	Défaut sonde corps de chauffe
●●●● stop ●	●●●●●●●●●●	●●●●●●●●●●	●●●●●●●●●●	●●●●●	✘	●●●●●	●●●●●	AUTO	Sonde sanitaire court circuit
●●●● stop ●	●●●●●●●●●●	●●●●●●●●●●	●●●●●●●●●●	●●●●●	○	●●●●●	●●●●●	AUTO	Défaut sonde sanitaire
●●●● stop ●	●●●●●●●●●●	●●●●●●●●●●	●●●●●●●●●●	●●●●●	○	●●●●●	●●●●●	AUTO	Manque d'eau
●●●● stop ●	●●●●●●●●●●	●●●●●●●●●●	●●●●●●●●●●	●●●●●	✘	●●●●●	●●●●●	AUTO	Excès pression d'eau
●●●● stop ●	●●●●●●●●●●	●●●●●●●●●●	●●●●●●●●●●	●●●●●	✘	●●●●●	●●●●●	AUTO	Défaut capteur de pression
●●●● stop ●	●●●●●●●●●●	●●●●●●●●●●	●●●●●●●●●●	●●●●●	○	●●●●●	●●●●●	AUTO	Défaut vanne régulation
●●●● stop ●	●●●●●●●●●●	●●●●●●●●●●	●●●●●●●●●●	●●●●●	✘	●●●●●	●●●●●	AUTO	Pas de réception radio
●●●● stop ●	●●●●●●●●●●	●●●●●●●●●●	●●●●●●●●●●	●●●●●	○	●●●●●	●●●●●	AUTO	Surchauffe
✘●●● stop ●	●●●●●●●●●●	●●●●●●●●●●	●●●●●●●●●●	●●●●●	○	●●●●●	●●●●●	AUTO	Evacuation gaz brûlés
●●●● stop ●	●●●●●●●●●●	●●●●●●●●●●	●●●●●●●●●●	●●●●●	○	●●●●●	●●●●●	AUTO	Sécurité brûleur
●●●● stop ●	●●●●●●●●●●	●●●●●●●●●●	●●●●●●●●●●	●●●●●	✘	●●●●●	●●●●●	AUTO	Radio non initialisée
●●●● stop ●	●●●●●●●●●●	●●●●●●●●●●	●●●●●●●●●●	●●●●●	✘	●●●●●	●●●●●	AUTO	Mode installation
●●●● stop ●	●●●●●●●●●●	●●●●●●●●●●	●●●●●●●●●●	●●●●●	○	●●●●●	●●●●●	AUTO	
🔥	eco	max	min		max	0 bar	3	👤	ANOMALIE

GARANTIE

Nos chaudières sont garanties un an contre tout défaut de fabrication dans une limite de 18 mois à compter de la date de notre facturation, à la condition qu'elles aient été mises en œuvre et installées conformément aux règles de l'art et normes en vigueur.

Sont exclus de cette garantie tous les incidents dus à une utilisation défectueuse ou anormale.

L'utilisateur bénéficie en tout état de cause de la garantie légale des vices cachés des articles 1641 et suivants du code civil.

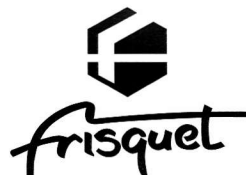
GARANTIE LONGUE DURÉE

Lorsque l'installation et l'entretien sont assurés par un professionnel qualifié, notre garantie peut être portée à :

- 5 ans pour le corps de chauffe, le ballon et brûleur.
- 2 ans pour les autres composants.

Pour en bénéficier, notre garantie longue durée doit être demandée par l'installateur pour son client.

Il est indispensable de nous retourner la carte de garantie complétée pour que la demande soit enregistrée.



FRISQUET S.A.

20, rue Branly ZI Beauval 77109 MEAUX Cedex
TEL: 01 60 09 91 00 - FAX : 01 60 25 38 50