

soltis



Mini chaufferie à gaz au sol « basse température »
Chauffage seul avec option ballon inox


La passion du service et du confort



e.i.m. leblanc
Groupe Bosch

Un confort optimal à moindre coût !

Les chaudières au sol ultra compactes **Soltis** offrent les avantages de la basse température pour permettre un parfait ajustement de la fourniture de chaleur aux besoins thermiques réels avec, à la clé, des économies d'énergie significatives.



- 20 % par rapport à la largeur moyenne d'une chaudière au sol

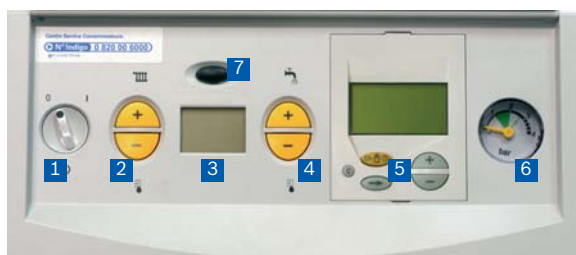


Un meilleur rendement avec une consommation d'énergie réduite.

Classées « basse température » selon la norme EN 297, les chaudières **Soltis** sont intéressantes en fonctionnement "chaleur douce" car la combustion est alors optimisée. Reconnues pour leurs hautes performances, elles présentent des rendements supérieurs avec une combustion plus propre. Associées aux régulations e.l.m. leblanc, elles contribuent à réduire la consommation d'énergie.

La régulation électronique intégrée : plus de confort à moindre coût.

Toutes les chaudières **Soltis** peuvent être équipées d'un système de régulation qui adapte automatiquement le fonctionnement de la chaudière aux besoins réels de chauffage selon la température ambiante désirée. Ce système peut être paramétré selon les heures de présence et les habitudes de vie afin d'optimiser 24 h/24 et 7 j/7 le fonctionnement de l'installation. Tout en offrant un confort optimal, la régulation réduit le nombre de cycles de fonctionnement de la chaudière, ce qui améliore son rendement et sa longévité.



- 1 - Interrupteur Marche/Arrêt
- 2 - Bouton de réglage de la température chauffage
- 3 - Afficheur digital
- 4 - Bouton de réglage de la température sanitaire (avec ballon)
- 5 - Horloge programmable DT2 en option
- 6 - Manomètre
- 7 - Voyant de mise en sécurité et réarmement manuel

Les points clés de la performance.

32 cm de largeur : la chaudière la plus compacte du marché !

Jamais une chaudière au sol n'a tenu aussi peu de place ! Avec une largeur de 32 cm seulement, *Soltis* offre un gain d'espace d'environ 20 % par rapport à la largeur moyenne des chaudières au sol. Grâce à cette compacité exceptionnelle, les chaudières *Soltis* s'intègrent aisément, même dans les espaces les plus réduits, offrant ainsi une grande souplesse dans le choix du lieu d'implantation.

Un corps de chauffe résistant et léger.

Dans les chaudières *Soltis*, le corps de chauffe est réalisé dans un alliage d'aluminium et de silicium : ce matériau hautes performances, utilisé notamment dans l'automobile, allie une extrême légèreté, une excellente résistance à la corrosion et une très bonne efficacité thermique. Pour un meilleur échange, il est positionné dans un châssis secondaire en acier émaillé qui garantit aux chaudières *Soltis* une longévité et une fiabilité exceptionnelles.



Corps de chauffe en alliage d'aluminium et de silicium.

Le brûleur acier bas NOx : une combustion efficace et plus respectueuse de l'environnement.

Le brûleur est un élément clé de la performance de la chaudière. Il garantissant une combustion plus efficace et plus propre, offre un excellent rendement et permet de réduire de façon significative les émissions polluantes (NOx et CO2). Cette combustion propre génère peu de résidus et facilite donc l'entretien de la chaudière.



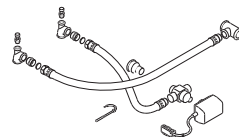
Brûleur

Les préparateurs d'eau chaude sanitaire BIL 75 et BIL 120

D'une capacité de 72,5 et 119 litres, ces ballons en inox sont dotés d'un échangeur primaire en inox situé en partie basse du ballon, d'un thermomètre et d'un piquage pour le recyclage sanitaire. Leur isolation performante, en polystyrène expansé constitué de coquilles démontables et recyclables, évite les déperditions thermiques et réduit la consommation d'énergie. Un kit indispensable à leur raccordement aux chaudières *Soltis* est fourni en accessoire.

Composition du kit de raccordement RAC 100 Réf. 7 716 834 800

1 moteur de vanne trois voies
1 corps de vanne trois voies F 3/4"
1 connecteur pour raccordement du moteur à la chaudière
2 téés réduits (F 3/4" - F 3/4" - F 3/8")
1 té réduit (F 1" - F 3/4" - F 1")
1 manchon (F 1" - M 3/4")
2 mamelons 3/4"
2 purgeurs manuels
2 joints
2 flexibles 1 m, MF 3/4"
1 sonde sanitaire, diamètre 6 mm, longueur 4 m



Une chaudière “facile à vivre”.

Des atouts majeurs pour l'installation et l'utilisation.

Conçues pour simplifier la vie de l'utilisateur et de l'installateur, les chaudières au sol “basse température” *Soltis* offrent une grande facilité d'installation, de maintenance et d'utilisation :

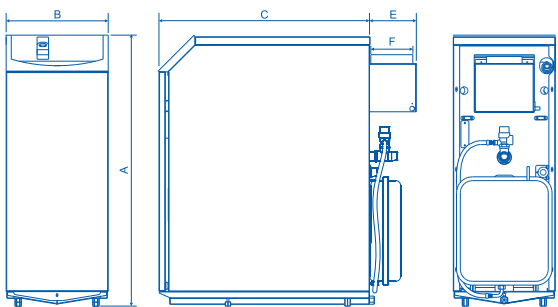
- Leur compacité et leur faible poids facilitent le transport et la manutention au moment de la mise en place.
- Leur simplicité d'utilisation au quotidien : le tableau de commande ergonomique à affichage digital indique en permanence l'état de fonctionnement de la chaudière et affiche les codes d'anomalies pour prévenir des dysfonctionnements et faciliter les diagnostics.
- Le nettoyage réduit grâce au fonctionnement propre du brûleur.



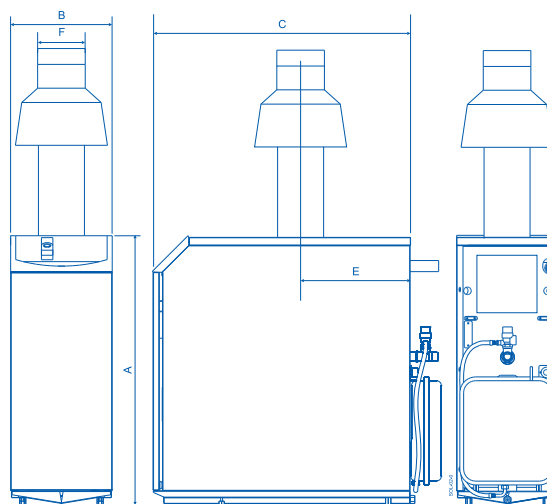
- 1 - Circulateur 3 vitesses
- 2 - Bloc gaz modulant
- 3 - Trappe de visite du brûleur
- 4 - Purgeur et prise de pression manométrique
- 5 - Robinet de vidange
- 6 - Emplacement du corps de chauffe en fonte d'aluminium
- 7 - Vase d'expansion 8 litres (à l'arrière de la chaudière)

Modèle	A	B	C	E	F
ELS 17-1HN	850 mm	320 mm	510 mm	125 mm	110 mm
ELS 23-1HN	850 mm	320 mm	660 mm	145 mm	130 mm
ELS 27-1HN	850 mm	320 mm	660 mm	145 mm	130 mm

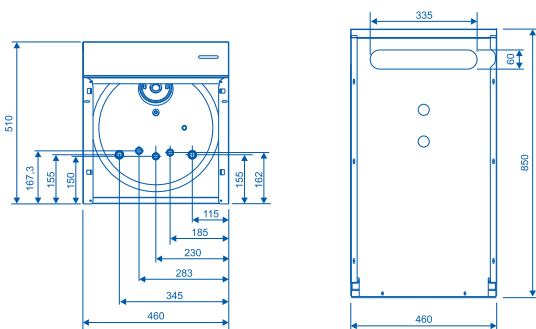
Modèle	A	B	C	E	F
ELS 34-1HN	850 mm	320 mm	810 mm	325 mm	153 mm
ELS 39-1HN	850 mm	320 mm	810 mm	325 mm	153 mm



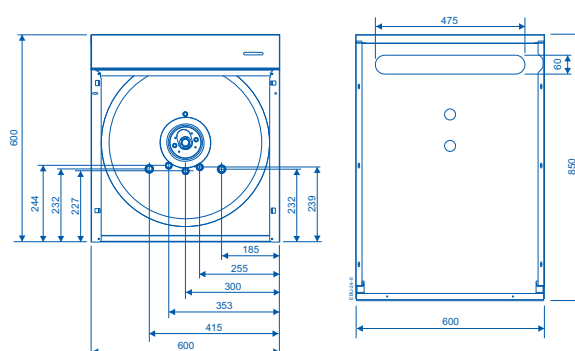
ELS 17/23/27-1HN



ELS 34/39-1HN



BIL 75



BIL 120

Eau chaude : 2 solutions grand confort en option !

Destinée à tous types de logements individuels, **Soltis** propose un grand choix de solutions pour la production d'eau chaude sanitaire, adaptée aux besoins de chaque utilisateur et à son mode de vie.

La solution "jumelée" :

Avec un ballon inox e.l.m. leblanc juxtaposable de 75 ou 120 litres (**BIL 75** ou **BIL 120**) intégré dans un habillage semblable à celui de la chaudière. Un ensemble homogène, esthétique, facile à installer, intégrant à la fois chauffage et production d'eau chaude accumulée.



La solution "préparateur indépendant"


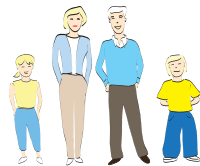


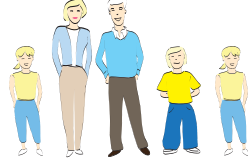

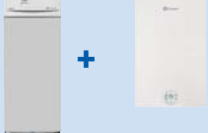


Avec un chauffe-bain à production d'eau chaude instantanée **Ondéa** ou un accumulateur d'eau chaude à gaz AGL e.l.m. leblanc. Un large choix de configurations, 5 capacités et 2 options de raccordement pour une souplesse d'implantation optimale. Conjuguant discrétion et grand confort, les chauffe-bains **Ondéa** et les accumulateurs **AGL** peuvent être installés près des points de puisage principaux et la chaudière **Soltis** dans la cuisine, la buanderie, le garage ou la cave.

Les chaudières **Soltis** avec ballon jumelé peuvent être préconisées dans les offres



50 litres à 40° C par jour et par personne... C'est la consommation moyenne en eau chaude sanitaire.

Le tableau de correspondance ci-dessous vous permettra d'identifier la solution **Soltis** la mieux adaptée en fonction de la configuration du logement et de l'équipement sanitaire (nombre de baignoires, douches, lavabos, éviers).

 <p>Soltis 23 + BIL 75</p>	<p>Débit spécifique ($\Delta T = 30^{\circ} C$) 20 litres/minute</p> 	<p>Besoins en eau chaude</p> 
 <p>Soltis 23 + BIL 120</p>	<p>Débit spécifique ($\Delta T = 30^{\circ} C$) 23,5 litres/minute</p> 	<p>Besoins en eau chaude</p> 
 <p>Soltis 23 + Ondéa Hydrosmart CONDENS LCC 27</p>	<p>Débit spécifique ($\Delta T = 25^{\circ} C$) 27 litres/minute</p> 	<p>Besoins en eau chaude</p> 

e.l.m. leblanc - siège social et usine :
124, 126 rue de Stalingrad - F-93711 Drancy Cedex

N° Indigo 0 820 00 6000

Télécopieur 01 43 11 73 50

Une équipe de spécialistes pour répondre en direct
à toutes vos questions :
du lundi au vendredi de 7 h à 21 h, le samedi de 8 h à 18 h.
Tarif : 0,12 € TTC/min

www.elmleblanc.fr

Caractéristiques générales	ELS 17-1HN	ELS 23-1HN	ELS 27-1HN	ELS 34-1HN	ELS 39-1HN
Code article	7 716 899 631	7 716 899 632	7 716 899 633	7 716 899 634	7 716 899 635
Mode d'évacuation	Tirage naturel	Tirage naturel	Tirage naturel	Tirage naturel	Tirage naturel
Diamètre évacuation gaz brûlés	110 mm	125 mm	125 mm	153 mm	153 mm
Classification RT 2005	Basse température	Basse température	Basse température	Basse température	Basse température
Puissance nominale mini/maxi 80/60° C	14,8/17,2 kW	19,3/22,7 kW	23,1/27,3 kW	28,9/34,2 kW	32,8/38,8 kW
Débit calorifique nominal maxi 80/60° C	18,9 kW	25 kW	30,1 kW	37,7 kW	43 kW
Contenance en eau chaudière	4,2 litres	6,4 litres	6,4 litres	8,6 litres	8,6 litres
Capacité/pression pré-gonflage vase d'expansion	8 litres/0,6 bar	8 litres/0,6 bar	8 litres/0,6 bar	8 litres/0,6 bar	8 litres/0,6 bar
Rendement à pleine puissance 80/60° C	91,20 %	90,60 %	90,60 %	90,80 %	90,20 %
Rendement à charge partielle 30 % (40° C)	92,90 %	91,10 %	91,70 %	91,20 %	90,70 %
Pertes à l'arrêt	184 W	234 W	234 W	335 W	335 W
Température maxi des gaz brûlés	95° C	110° C	120° C	120° C	130° C
Classe Nox	5	5	5	5	5
Dimensions (L x P x H)	320 x 635 x 850 mm	320 x 805 x 850 mm	320 x 805 x 850 mm	320 x 810 x 850 mm	320 x 810 x 850 mm
Poids à vide	51,5 kg	62,5 kg	62,5 kg	73,5 kg	73,5 kg

Ballons d'accumulation	BIL 75	BIL 120
Code article	7 717 320 001	7 717 320 002
Débit spécifique (ΔT = 30° C)		
ELS 17-1HN	18 litres/minute	22 litres/minute
ELS 23-1HN	20 litres/minute	23,5 litres/minute
ELS 27-1HN	22 litres/minute	24,5 litres/minute
ELS 34-1HN	23 litres/minute	27 litres/minute
ELS 39-1HN	23,5 litres/minute	29 litres/minute
Contenance en eau	72,5 litres	119 litres
Dimensions (L x P x H)	460 x 510 x 850 mm	600 x 600 x 850 mm
Poids à vide/en service	39 kg/114 kg	48,9 kg/168,9 kg

Accessoires

Désignation	Code article
Kit de transformation Gaz naturel > Propane pour ELS 17-1HN	8 716 834 807 0
Kit de transformation Gaz naturel > Propane pour ELS 23-1HN	8 716 834 808 0
Kit de transformation Gaz naturel > Propane pour ELS 27-1HN	8 716 834 809 0
Kit de transformation Gaz naturel > Propane pour ELS 34-1HN	8 716 834 810 0
Kit de transformation Gaz naturel > Propane pour ELS 39-1HN	8 716 834 811 0
Bidon Bionibal 1 litre	7 716 835 670
Bidon Bionibagel 10 litres	7 716 835 671

Régulations compatibles

Référence	Désignation	Code article
DT 2	Horloge digitale programmable 2 canaux (chauffage et sanitaire) tout-ou-rien	7 719 001 964
TRL 22	Thermostat d'ambiance mural à réglage manuel tout-ou-rien	TRL22
TRL 1.26	Thermostat programmable journalier tout-ou-rien mural	7 716 780 148
TRL 7.26	Thermostat programmable hebdomadaire tout-ou-rien mural	7 716 780 149
TRL 7.26 AF	Thermostat programmable hebdomadaire 2 + 2 fils mural	7 716 780 156
TRL 7.26 RF	Thermostat programmable hebdomadaire mural avec radio fréquence	7 716 780 150