

# ondéa

HYDROSMART CONDENS



Chauffe-bain gaz à condensation  
Haute puissance 27 litres/minute

La passion du service et du confort



**e.i.m. leblanc**  
Groupe Bosch

# L'eau chaude en usage intensif.

En alliant les performances de la condensation et de la modulation de puissance, le nouveau chauffe-bain *Ondéa Hydrosmart CONDENS* répond aux besoins d'eau chaude importants et aux sollicitations les plus intensives. Adapté aussi pour les installations collectives et à usage commercial, il offre un confort d'eau chaude exemplaire : grands volumes, économies d'énergie, faible émission, le tout dans un format compact, facile à intégrer.



Design et ergonomie pour le chauffe-bain *Ondéa Hydrosmart CONDENS*.

## Un gros volume d'eau chaude, des coûts d'énergie allégés.

Grâce à la puissance modulable de son système d'eau chaude instantanée - de 6 à 47 kW -, *Ondéa Hydrosmart CONDENS* répond aux utilisations les plus intensives avec un débit de 27 litres/minute et une parfaite stabilité de température. Avec le rendement élevé de la condensation - jusqu'à 104 % sur PCI - *Ondéa Hydrosmart CONDENS* permet une utilisation plus économique de l'énergie, réduisant ainsi les coûts d'exploitation de l'installation. Compatible avec un système solaire, il offre, en plus, la possibilité d'utiliser cette énergie gratuite pour préchauffer l'eau.

## Moins d'impact sur l'environnement.

Avec un niveau d'émission de NOx inférieur à 70 mg/kWh (classe 5), le brûleur qui équipe *Ondéa Hydrosmart CONDENS* apporte une réponse performante aux préoccupations environnementales, le plaçant ainsi nettement en dessous des valeurs limites admises pour ce type d'appareil.

# Montage en cascade : l'eau chaude pour toutes les installations collectives.

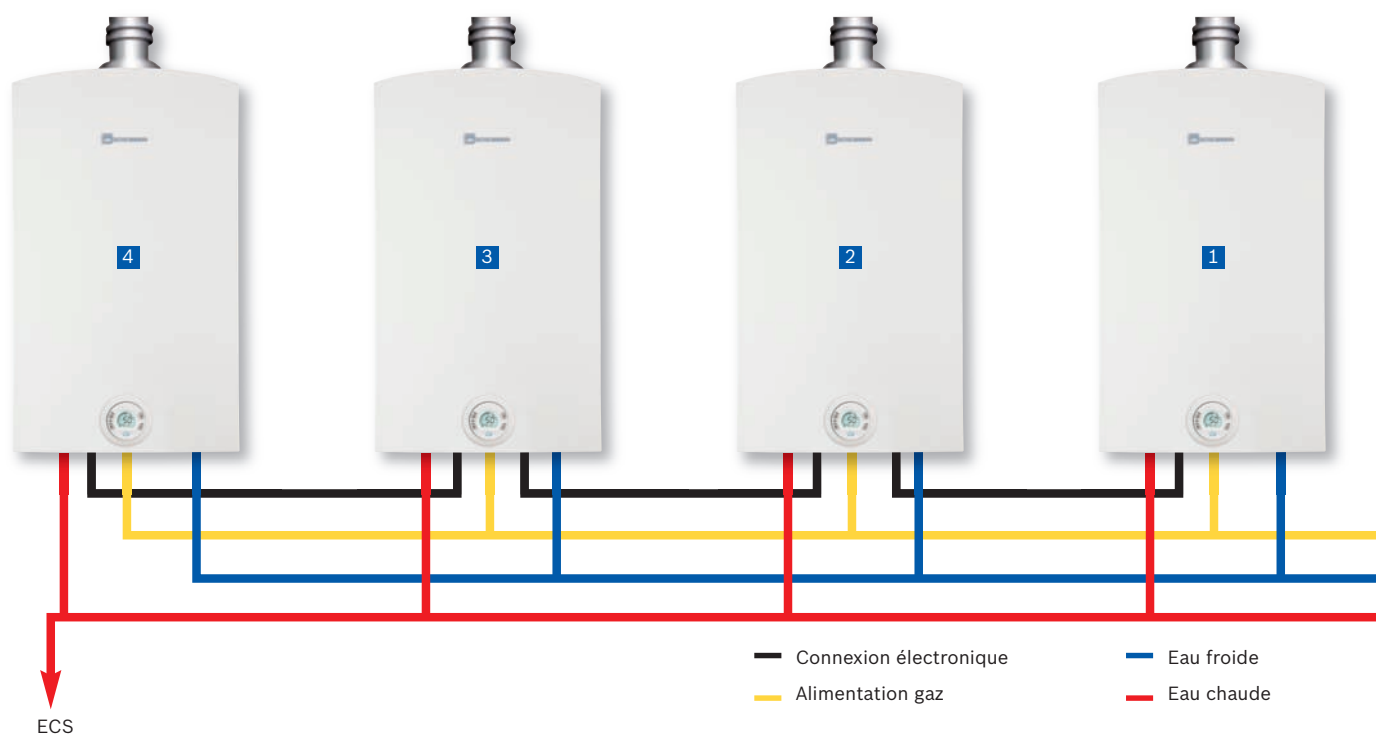
**Jusqu'à 108 litres par minute pour une puissance de 6 à 188 kW !**

En combinant jusqu'à 4 appareils en parallèle, *Ondéa Hydrosmart CONDENS* offre la possibilité de doubler, tripler ou quadrupler le volume d'eau chaude et de passer d'un débit de 27 litres/minute à 108 litres/minute, soit l'équivalent d'une puissance de 188 kW.

Cette application assure une production d'eau chaude sanitaire élevée et permet de répondre aux besoins d'eau chaude importants des installations collectives pour des logements, des complexes sportifs, des centres de remise en forme, des campings, des hôtels, des salons de coiffure, etc. Le principe est simple : dès que le premier chauffe-bain est à 80 % de sa capacité, le deuxième déclenche à son tour la production d'eau chaude et ainsi de suite.



## Schéma de montage en cascade de 4 appareils *Ondéa Hydrosmart CONDENS*



### Accessoire d'installation

Désignation	Code article
Kit cascade	7 709 003 630

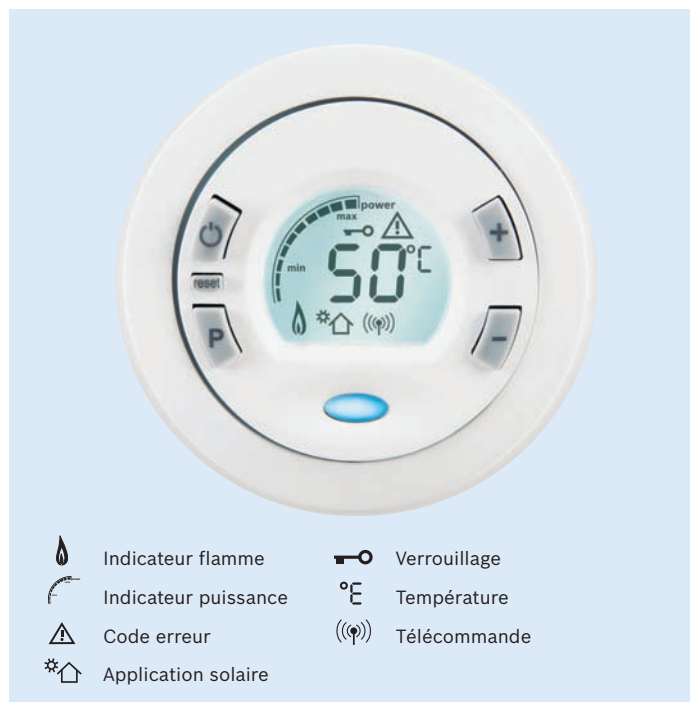
# Une technologie conçue pour simplifier la vie et faire des économies.

## Une lecture instantanée du fonctionnement.

Simple et pratique... L'affichage digital par cristaux liquides indique en permanence la température de l'eau, les paramètres et l'état de fonctionnement de l'appareil. En cas d'anomalie, l'affichage d'un code spécifique permet une intervention de maintenance efficace et rapide, facilitée par un accès direct aux composants.

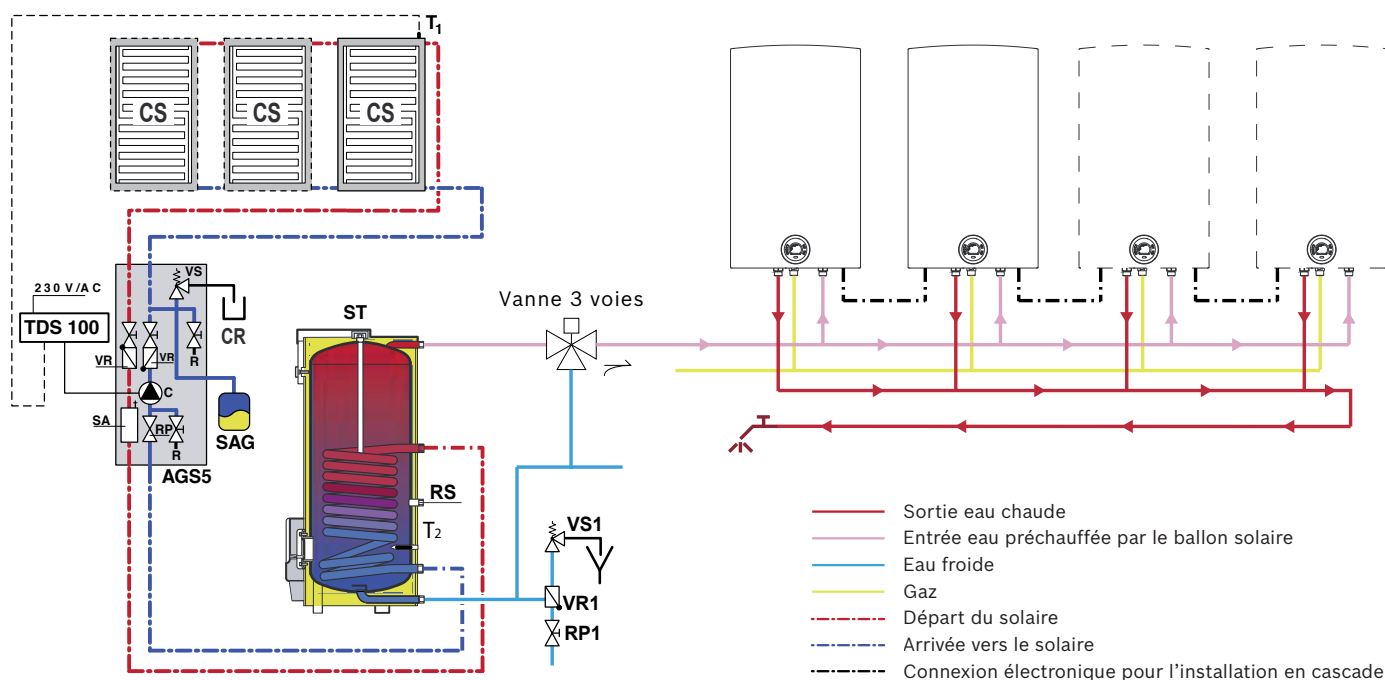
## Compatible avec un système solaire pour bénéficier d'une énergie gratuite.

Évolutif, simple et intuitif, le nouveau système électronique Bosch qui équipe *Ondéa Hydrosmart CONDENS* est parfaitement compatible avec un système solaire. Il reconnaît automatiquement si la température de l'eau préchauffée par le système solaire est suffisante pour obtenir le confort d'eau chaude souhaité et déclenche, si nécessaire, le fonctionnement du chauffe-bain, permettant ainsi de bénéficier au maximum de l'énergie gratuite du soleil.



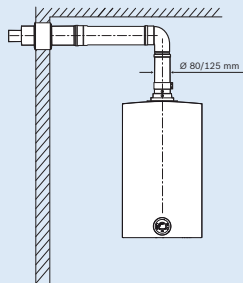
Afficheur digital *Ondéa Hydrosmart CONDENS*

## Principe de fonctionnement d'un montage en cascade couplé à un système solaire

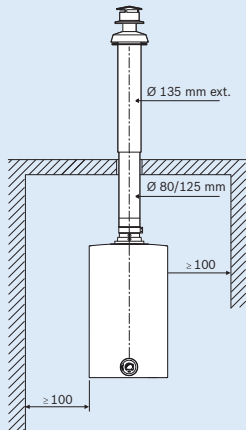


# Des raccordements ventouse qui répondent à toutes les configurations d'installation.

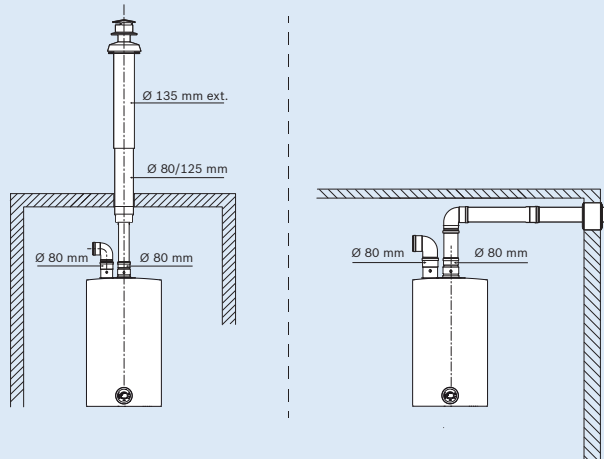
**C13** Ventouse horizontale



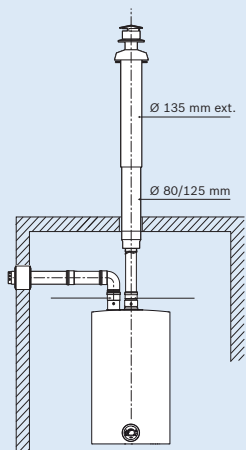
**C33** Ventouse verticale



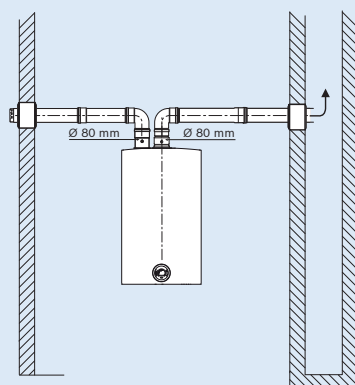
**B23** Ventouse verticale ou horizontale



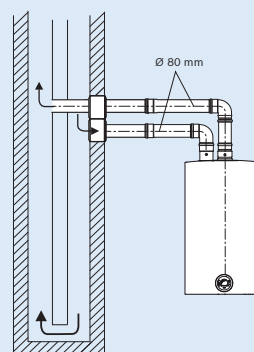
**C53** Raccordement bitube



**C83** Raccordement bitube horizontal



**C43** Conduit collectif 3CE



## Accessoires de raccordement

Désignation	Description	Code article
AZB 601/1	Terminal vertical noir (Ø 80/125)	7 719 002 044
AZB 602/1	Terminal vertical brique (Ø 80/125)	7 719 002 045
AZB 603/1	Allonge 0,25 m avec trappe de mesures (Ø 80/125)	7 719 002 760
AZB 604/1	Allonge 0,5 m (Ø 80/125)	7 719 002 763
AZB 605/1	Allonge 1 m (Ø 80/125)	7 719 002 764
AZB 606/1	Allonge 2 m (Ø 80/125)	7 719 002 765
AZB 607/1	Coude à 90° (Ø 80/125)	7 719 002 766
AZB 608/1	Coude à 45° (x 2) (Ø 80/125)	7 719 002 767
AZB 832/1	Coude à 30° (x 2) (Ø 80/125)	7 719 002 768
AZB 918	Terminal horizontal avec prises de mesures (Ø 80/125)	7 719 002 848
AZB 922	Adaptateur bitubes avec prises de mesures (Ø 80/125 - 80/80)	7 719 002 852
AZB 931	Adapteur vertical avec prises de mesures (Ø 80/125)	7 716 780 184
AZB 923	Solin de toiture brique	7 719 002 855
AZB 925	Solin de toiture noir	7 719 002 857
AZ 136	Solin de terrasse horizontal	7 719 000 838

## e.l.m. leblanc - siège social et usine :

124, 126 rue de Stalingrad - F-93711 Drancy Cedex

► N° Indigo 0 820 00 6000

Télécopieur 01 43 11 73 50

## Service Consommateurs

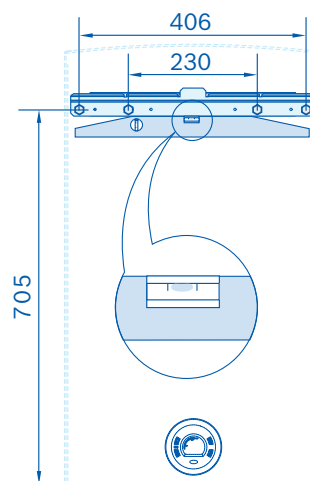
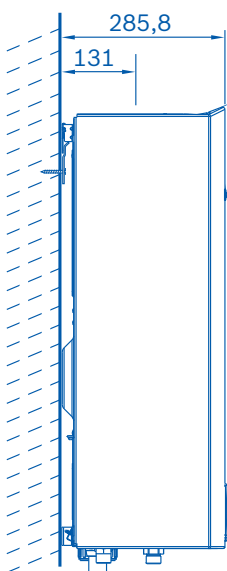
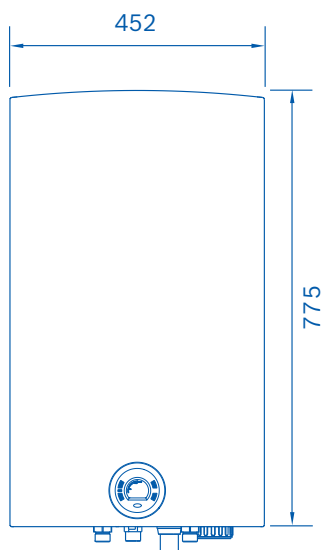
Une équipe de spécialistes pour répondre en direct à toutes vos questions :

du lundi au vendredi de 7 h à 21 h, le samedi de 8 h à 18 h.

Tarif : 0,12 € TTC/min

[www.elmleblanc.fr](http://www.elmleblanc.fr)

Caractéristiques générales	LCC 27 PVHF1
Code article Gaz naturel	7 703 311 059
Code article Butane/Propane	7 703 411 056
Type de raccordement	C13, C33, B23, C43, C53, C83
Mode d'évacuation	Ventouse 80 x 125 mm ou bitube 80 x 80 mm
Classification RT 2005	Condensation
Plage de puissance	6 à 47 kW
Débit maxi à $\Delta T$ 25° C	27 litres/minute
Débit minimal de fonctionnement	2,5 litres/minute
Pression mini/maxi	0,3/12 bars
Température des gaz brûlés à puissance mini/maxi	29° C/60° C
Tension d'alimentation	230 V - 50 Hz
Type de protection	IP X4D
Puissance maximale absorbée	116 W
Niveau de bruit	59 dB(A)
Dimensions (L x P x H)	452 x 286 x 775 mm
Poids	31 kg



Ondéa Hydrosmart CONDENS LCC 27 PVHF

LE GOUËS & Associés 11/2008 - Dans un souci constant d'améliorer ses produits, la société e.l.m. leblanc se réserve le droit de procéder à toutes modifications des appareils présentés et de leurs caractéristiques. Photos non contractuelles - DOC 8 716 795 979.



**e.l.m. leblanc**  
Groupe Bosch

La passion du service et du confort