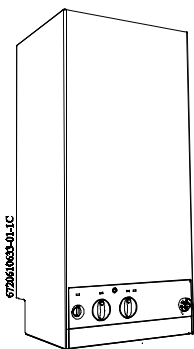


*amélia*

C GLM23-1H / C GLM23-1H.5

C GVM23-1H

---



## Notice d'emploi

Chaudière murale à gaz

Tirage naturel et V.M.C., étanche à ventouse



# Table des matières

---

<b>Mesures de sécurité</b>	<b>3</b>
<b>Explication des symboles</b>	<b>4</b>
<b>1 Aperçu des fonctions</b>	<b>5</b>
<b>2 Mise en service</b>	<b>6</b>
2.1 Avant la mise en marche	6
2.2 Allumer / éteindre l'appareil	8
2.3 Mettre en marche le chauffage	8
2.4 Régulation du chauffage (en option)	9
2.5 Régler la température et la quantité d'eau chaude	10
2.6 Position été (eau chaude uniquement)	11
2.7 Protection contre le gel	11
2.8 Perturbation	11
<b>3 Consignes pour économiser l'énergie</b>	<b>13</b>
<b>4 Mise en sécurité (appareils de type B<sub>11</sub>BS ou B<sub>11</sub> V.M.C.)</b>	<b>15</b>
4.1 Mise en sécurité B <sub>11</sub> BS	15
4.2 Mise en sécurité B <sub>11</sub> V.M.C. individuelle	15
4.3 Mise en sécurité B <sub>11</sub> V.M.C. collective	17
<b>5 Généralités</b>	<b>18</b>
5.1 Nettoyage de l'habillage	18
5.2 Entretien	18
5.3 Changement de gaz	18

## Mesures de sécurité

### Si l'on perçoit une odeur de gaz :

- ▶ Fermer le robinet gaz (voir page 6).
- ▶ Ouvrir les fenêtres et les portes.
- ▶ Ne pas actionner les commutateurs électriques ou tout autre objet provoquant des étincelles.
- ▶ Eteindre toute flamme à proximité.
- ▶ Téléphoner immédiatement, **de l'extérieur**, à la compagnie de gaz et à un installateur agréé.

### Si l'on perçoit une odeur de gaz brûlés :

- ▶ Mettre l'appareil hors service.
- ▶ Ouvrir les fenêtres et les portes.
- ▶ Informer immédiatement un installateur agréé.

### Installation, modifications

- ▶ L'installation ainsi que les modifications éventuellement apportées à l'appareil doivent être exclusivement confiées à un installateur agréé.
- ▶ Toute intervention sur un organe scellé est interdite.
- ▶ Les orifices de ventilation pratiqués dans les portes, fenêtres et parois **ne doivent pas être obturés ou réduits (appareils de type B<sub>11</sub>BS ou B<sub>11</sub> V.M.C.)**.
- ▶ Les gaines, conduits et dispositifs d'évacuation des gaz brûlés ne doivent pas être modifiés.
- ▶ En cas de pose ultérieure de fenêtres étanches, veillez à assurer l'alimentation en air de combustion (**appareils de type B<sub>11</sub>BS ou B<sub>11</sub> V.M.C.)**.

### Maintenance

- ▶ Nous recommandons vivement de conclure un contrat d'entretien avec un installateur agréé. Il est indispensable de soumettre l'appareil à un service annuel de maintenance.

## Mesures de sécurité

---

- ▶ Conformément à la réglementation nationale en vigueur sur la protection contre les émissions polluantes, l'exploitant est responsable de la sécurité et de l'écocompatibilité de l'installation.
- ▶ N'utiliser que des pièces de rechange d'origine !

### Matières explosives et facilement inflammables

- ▶ Ne pas stocker ou utiliser des matières inflammables (papier, peintures, diluants, etc.) à proximité immédiate de l'appareil.

### Air de combustion / air ambiant

- ▶ L'air de combustion / air ambiant doit être exempt de substances agressives (comme par exemple les hydrocarbures halogénés qui contiennent des combinaisons chlorées ou fluorées), afin d'éviter la formation de corrosion.

## Explication des symboles



Les **indications relatives à la sécurité** sont écrites sur un fond grisé et précédées d'un triangle de présignalisation.

Les mots suivants indiquent le degré du danger encouru si les indications pour éviter ce risque ne sont pas suivies.

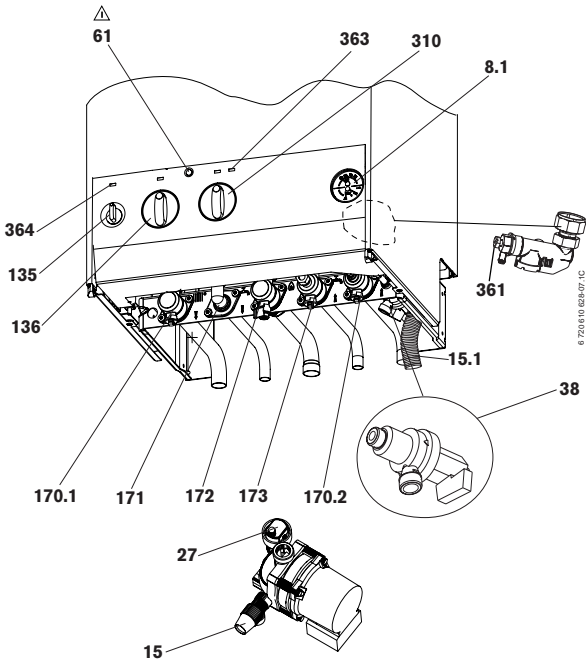
- **Prudence** : risque de légers dommages matériels.
- **Avertissement** : risque de légers dommages corporels ou de gros dommages matériels.



Dans le texte, les **informations** sont précédées du symbole ci-contre. Elles sont délimitées par des lignes horizontales.

Les effets résultants de la mise en application des instructions contenues dans les paragraphes précédents ne risquent pas d'endommager l'appareil ou de mettre en péril l'utilisateur.

# 1 Aperçu des fonctions



- 8.1** Thermo-manomètre
- 15** Soupape de sécurité
- 15.1** Tube de vidange
- 38** Robinet de remplissage/disconnecteur
- 61** Bouton de déverrouillage
- 135** Interrupteur principal
- 136** Sélecteur de température de départ chauffage
- 170.1** Vanne d'isolement pour départ chauffage
- 170.2** Vanne d'isolement pour retour chauffage
- 171** Raccord sortie eau chaude sanitaire
- 172** Robinet gaz (fermé)
- 173** Robinet entrée eau froide sanitaire
- 310** Sélecteur de température eau chaude sanitaire
- 361** Vis de vidange
- 363** Lampe-témoin pour mode brûleur
- 364** Lampe-témoin pour allumé/éteint (I/O)

# 2 Mise en service

## 2.1 Avant la mise en marche

### Robinet gaz (172)

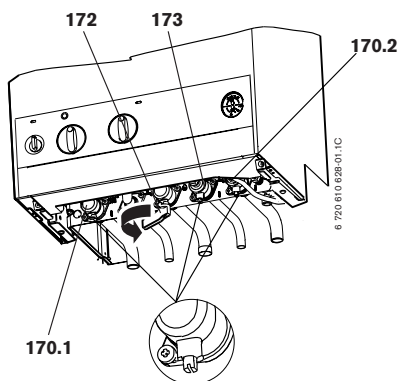
- ▶ Ouvrir le robinet gaz en le tournant dans le sens des aiguilles d'une montre.

### Vannes d'isolement départ (170.1) et retour (170.2) chauffage

- ▶ Ouvrir les vannes d'isollements en tournant la vis carrée avec la clé jusqu'à ce que l'encoche soit positionnée dans le sens de l'écoulement (voir petit encadré).  
Si encoche perpendiculaire au sens d'écoulement = vanne fermée.

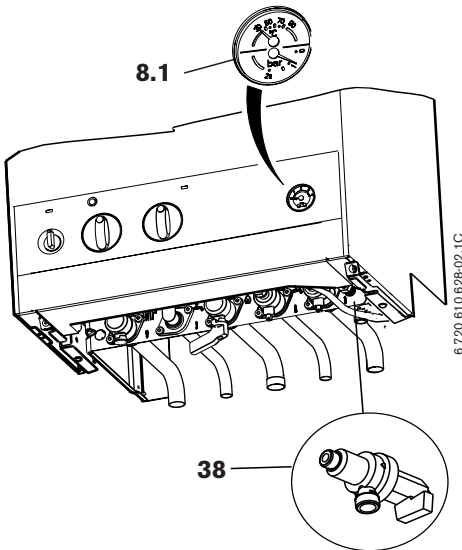
### Robinet entrée eau froide sanitaire (173)

- ▶ Ouvrir le robinet en tournant la vis carrée avec la clé jusqu'à ce que l'encoche soit positionnée dans le sens de l'écoulement (voir petit encadré).  
Si encoche perpendiculaire au sens d'écoulement = robinet fermé.



## Contrôler la pression de l'eau du circuit de chauffage

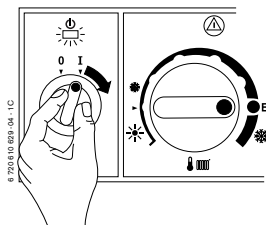
- ▶ L'aiguille du thermo-manomètre (8.1) doit se situer entre 1,5 et 2 bar.
- ▶ Si l'aiguille se situe en-dessous de 1,5 bar (dans installation froide), ajouter de l'eau jusqu'à ce que l'aiguille se positionne entre 1,5 et 2 bar à l'aide du robinet de remplissage (38).
- ▶ Si une valeur de réglage plus élevée était requise, elle vous serait indiquée par votre spécialiste.
- ▶ Avec une température de l'eau du circuit de chauffage plus élevée, il ne faut pas dépasser **une pression max. de 3 bar** (la soupape de sécurité (15) s'ouvre).



### 2.2 Allumer / éteindre l'appareil

#### Allumer




- ▶ Mettre l'interrupteur principal sur la position (I).  
La lampe témoin verte est alors allumée.



#### Eteindre

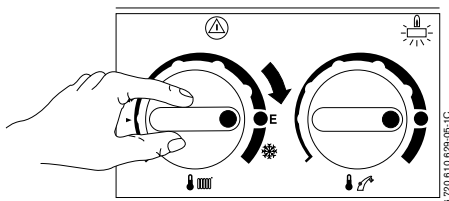
- ▶ Mettre l'interrupteur principal sur la position (0).  
La lampe-témoin s'éteint. L'horloge de commande continue de fonctionner sur sa réserve de marche (jusqu'à environ 15 h).

### 2.3 Mettre en marche le chauffage

- ▶ Tourner le sélecteur de température   , afin d'adapter la température instantanée de l'eau du départ chauffage au type d'installation :
  - Chauffage économique par exemple en position **E** (env. 75 °C).
  - Installation de chauffage pour températures de départ jusqu'à env. 90 °C, par exemple position  .

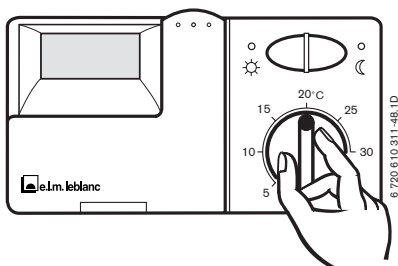


Lorsque le brûleur est en service, la lampe-témoin rouge s'allume.



### 2.4 Régulation du chauffage (en option)

- ▶ Réglez le thermostat asservi à la température extérieure (TA...) sur la courbe de chauffage correspondante et sélectionnez le mode de service.
- ▶ Positionnez le thermostat asservi à la température ambiante (TR...) sur la température choisie.

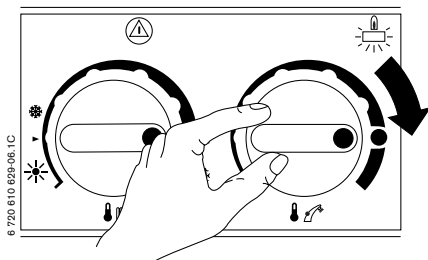


- ▶ Réglez le thermostat asservi à la température ambiante (TRL...) sur les températures souhaitées.

### 2.5 Régler la température et la quantité d'eau chaude

#### Température de l'eau chaude

La température de l'eau chaude peut être réglée entre 40 °C et 60 °C grâce au sélecteur   de la chaudière.



Position du sélecteur	Température de l'eau
Butée gauche	env. 40 °C
●	env. 55 °C
Butée droite	env. 60 °C

#### Confort à la demande

- **Avec message de demande :**

en ouvrant le robinet d'eau chaude brièvement puis en le refermant (message de demande), l'eau sanitaire est réchauffée à la température programmée au sélecteur. Ainsi, lorsque l'on puise de l'eau quelques instants après, elle est disponible immédiatement. Ceci permet une économie optimale d'eau et de gaz.

- **Sans message de demande :**



le réchauffage de l'eau sanitaire n'est réalisé que lorsque l'eau est puisée ; le temps nécessaire pour obtenir l'eau chaude est plus long.

## 2.6 Position été (eau chaude uniquement)

### Pour les thermostats asservis à la température extérieure

- ▶ **Ne pas** régler le sélecteur   de la chaudière.  
Le thermostat choisit automatiquement, en fonction de la température extérieure, le mode de fonctionnement « été ».

### Pour les thermostats asservis à la température ambiante

- ▶ Tourner le sélecteur   de la chaudière tout à gauche.  
Le chauffage est coupé, seule l'alimentation en eau chaude est active. L'alimentation électrique du thermostat n'est pas coupée.

## 2.7 Protection contre le gel

- ▶ Laisser le chauffage allumé.

-ou-

- ▶ Additionner à l'eau du circuit de chauffage du produit antigel FSK (Schilling Chemie), Glythermin NF (BASF) ou Antifrogen N (Hoechst/Ticona).

## 2.8 Perturbation

En cours de service, des perturbations peuvent survenir en raison, par exemple, d'un encrassement du brûleur, d'une chute de pression dans la conduite d'alimentation en gaz, etc.

La touche  s'allume.

- ▶ Appuyer sur la touche  et la maintenir appuyée.

L'appareil se met en service.

## Mise en service

---

S'il n'est pas possible de remédier à la perturbation :

- ▶ Prendre contact avec le service après-vente ou un installateur.

### 3 Consignes pour économiser l'énergie

#### **Economiser le gaz**

La chaudière a été construite de façon à assurer une consommation de gaz réduite, des émissions polluantes faibles et un confort optimal. L'alimentation du brûleur en gaz est réglée suivant la température ambiante désirée de l'appartement. La chaudière règle automatiquement la flamme du brûleur lorsque l'on baisse la température ambiante. Cette modulation de puissance assure un lissage des variations de température et permet une répartition homogène de la température dans les locaux de l'appartement. De ce fait, l'appareil peut travailler pendant un temps prolongé sans consommer plus de gaz qu'un appareil qui est soumis à des cycles marche-arrêt en permanence.

#### **Régulation du chauffage**

La réglementation des installations de chauffage en vigueur exige une régulation du chauffage par l'intermédiaire d'un thermostat asservi à la température ambiante ou d'un thermostat asservi à la température extérieure en liaison avec les robinets thermostatiques des radiateurs.

#### **Installation de chauffage équipée d'un thermostat asservi à la température ambiante TR..., TRL...**

Le local où est installé le thermostat asservi à la température ambiante détermine la température des autres locaux.

Le régulateur de température de la chaudière doit être réglé sur la température de service maximale. La position **E** permet l'obtention de la température chauffage maximale de 75 °C. Il est possible de régler la température ambiante de façon individuelle dans chaque pièce (à l'exception de la pièce dans laquelle est installé le thermostat) par l'intermédiaire des robinets thermostatiques des radiateurs.

### **Installation de chauffage équipée d'un thermostat asservi à la température extérieure TA...**

Ce thermostat détecte la température extérieure pour faire varier la température de départ suivant la courbe de chauffage prédéterminée. Le régulateur de température de la chaudière doit être réglé sur la température de service maximale.

La position **E** permet l'obtention d'une température de départ maximale de 75 °C.

### **Baisser la température pendant la nuit**

Une réduction importante de la consommation de gaz est possible si l'on baisse la température ambiante pendant la nuit ou même pendant la journée. Une baisse de température de 1K correspond à une économie d'environ 5 %.

Pour plus d'informations concernant le réglage consultez les modes d'emploi des thermostats.

### **Eau chaude**

Un réglage à basse température permet une économie d'énergie importante.

Le mode ECO avec message de demande permet une économie maximale de gaz et d'eau.

A présent, vous connaissez la manière économique de chauffer avec un appareil à gaz e.l.m. leblanc. Si vous aviez encore des questions, adressez-vous à votre installateur ou écrivez-nous.

## **4 Mise en sécurité (appareils de type B<sub>11</sub>BS ou B<sub>11</sub> V.M.C.)**

### **4.1 Mise en sécurité B<sub>11</sub>BS**

En cas de perturbations de l'évacuation des produits de combustion, le dispositif de contrôle interrompt l'arrivée de gaz au brûleur principal. L'appareil se remettra en marche au bout de 20 minutes.

En cas de persistance du défaut, faire appel à un installateur qualifié ou un service après-vente agréé.

### **4.2 Mise en sécurité B<sub>11</sub> V.M.C. individuelle**

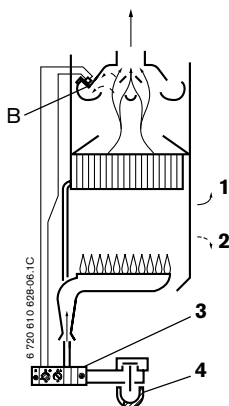
Le dispositif de mise en sécurité individuelle de la chaudière réagit en cas d'arrêt ou de réduction importante de l'extraction en coupant l'alimentation du brûleur. Il est composé d'une sonde de sécurité individuelle V.M.C. (B) qui est connectée directement au tableau électrique.



La sonde de sécurité individuelle (B) ne doit jamais être mise hors service.

---

## Mise en sécurité (appareils de type B<sub>11</sub>BS ou B<sub>11</sub> V.M.C.)



- 1 Fonctionnement normal
- 2 Arrêt V.M.C.
- 3 Tableau électrique
- 4 Electrovanne

En cas de défaillance de la V.M.C. :

- Le tableau électrique n'alimente plus les électrovannes de commande du bloc gaz.
- L'alimentation en gaz de la chaudière est coupée.

Lorsque la chaudière est en sécurité :

- Le voyant (Marche/Arrêt) est allumé.
- L'appareil peut aussi être mis en arrêt par le dispositif de la sécurité collective de l'immeuble.
- Dès que la ventilation fonctionnera normalement et que la sonde (B) sera refroidie, appuyer sur le bouton de déverrouillage (61) pour procéder au réarmement de la chaudière.
- En cas de mise sécurité répétée, faire appel à un installateur qualifié ou un service après-vente agréé.



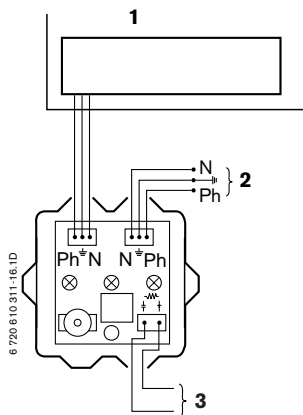
### 4.3 Mise en sécurité B<sub>11</sub> V.M.C. collective

En cas de panne du système d'extraction collectif, l'appareil est mis en sécurité par le dispositif de sécurité collective situé en dehors du logement.

Ce dispositif fournit un courant basse tension 24 V à un relais disposé dans un boîtier électrique et maintient fermé un contact du relais en série avec l'alimentation de l'appareil (phase).

En cas de défaut de la ventilation, il y a coupure d'alimentation 24 V, et par l'intermédiaire du relais, coupure d'alimentation de la chaudière.

Néanmoins, la chaudière peut être mise en arrêt par le système de sécurité individuelle (sonde pour dispositif de sécurité individuelle V.M.C.).



- 1 Chaudière
- 2 Secteur, 230 V ~ 50 Hz
- 3 Alimentation 24 V ~ 0,5 VA (intensité maximale d'appel 250 mA)  
V.M.C. collective

# 5 Généralités

## 5.1 Nettoyage de l'habillage

Nettoyez l'habillage avec un chiffon humide. Ne jamais utiliser des produits de nettoyage agressifs ou caustiques.

## 5.2 Entretien

- ▶ Faire procéder annuellement à une vérification de votre appareil par un service après-vente agréé.
- ▶ Faire effectuer annuellement le ramonage et le nettoyage du conduit d'évacuation des produits de combustion.

---

### Appareils V.M.C.



Nous vous rappelons que l'entretien de la V.M.C. est obligatoire.

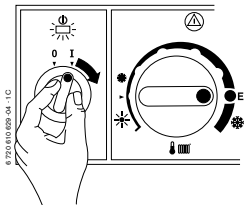
- Entretien annuel des bouches d'extraction.
- Entretien quinquennal (5 ans) de l'ensemble de l'installation.
- Entretien du dispositif de sécurité.

---

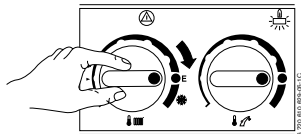
## 5.3 Changement de gaz

En cas d'adaptation à un autre gaz que celui pour lequel l'appareil est équipé, la transformation doit être impérativement exécutée par un installateur qualifié ou un service après-vente agréé.

## Mise en marche



## Mise en marche du chauffage

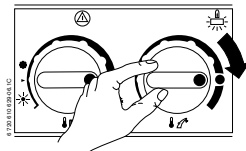


## Régulation du chauffage

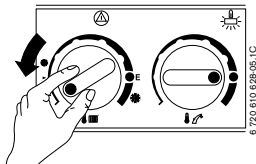
Positionnez le sélecteur de température sur la température choisie.  
 Eventuellement, réglez le thermostat (TA..., TR..., TRL...) selon les instructions fournies.

## Résumé du mode d'emploi

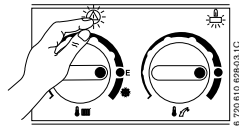
### Température d'eau chaude



### Eau chaude seulement (mode été)

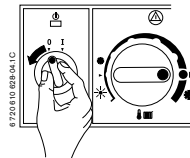


### Perturbation



Si vous n'êtes pas en mesure de supprimer la perturbation, appelez le service après-vente,  
 Tél. : .....

### Mise hors service



Centre Services Clients

 **N° Vert 0 800 00 60 00**

0,79 TTC / Min

Télécopieur : 01 49 21 81 34



.....  
Direction commerciale e.l.m. leblanc • 32, av. Michelet • F-93404 St-Ouen Cedex  
e.l.m. leblanc • 124-126, rue de Stalingrad • F-93711 Drancy Cedex

**Site internet : [www.elmleblanc.fr](http://www.elmleblanc.fr)**

.....  
**La maîtrise du bien-être**