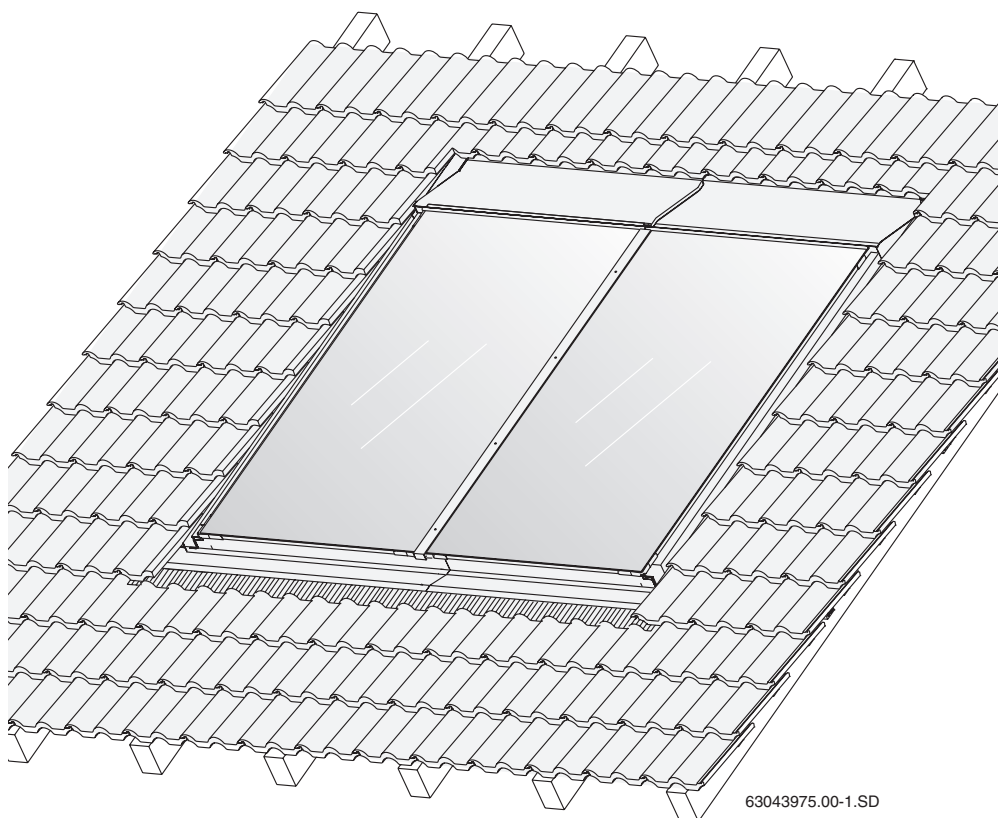


# Notice de montage

## Capteurs solaires Montage intégré



<b>1</b>	<b>Généralités.</b>	<b>3</b>
<b>2</b>	<b>Caractéristiques techniques</b>	<b>4</b>
<b>3</b>	<b>Sécurité</b>	<b>5</b>
3.1	Utilisation conforme	5
3.2	Disposition des remarques	6
3.3	Respect des consignes de sécurité	6
<b>4</b>	<b>Avant le montage.</b>	<b>7</b>
4.1	Généralités	7
4.2	Description des composants	8
4.3	Auxiliaires supplémentaires nécessaires.	10
4.4	Transport et stockage	10
4.5	Documentation technique	11
4.6	Calculer la place nécessaire sur le toit	12
<b>5</b>	<b>Travaux préliminaires réalisés sur le toit.</b>	<b>13</b>
5.1	Déterminer les positions de départ pour le montage.	14
5.2	Monter les lattes du toit	15
<b>6</b>	<b>Montage des capteurs</b>	<b>19</b>
6.1	Préparer le montage du capteur	20
6.2	Fixer les capteurs	23
<b>7</b>	<b>Raccorder la sonde du capteur</b>	<b>26</b>
<b>8</b>	<b>Raccordement des tubes collecteurs</b>	<b>27</b>
8.1	Purge par remplissage sous pression.	27
8.2	Purge par le purgeur (accessoire) sur le toit.	28
<b>9</b>	<b>Montage du kit de raccordement pour deux rangées (accessoires)</b>	<b>30</b>
<b>10</b>	<b>Montage des tôles de recouvrement</b>	<b>31</b>
10.1	Tôles de recouvrement inférieures	32
10.2	Tôles de recouvrement latérales.	34
10.3	Baguette de recouvrement centrale entre deux capteurs.	34
10.4	Tôles de recouvrement centrales avec montage de plusieurs rangées	35
10.5	Tôles de recouvrement latérales de la rangée supérieure avec montage sur plusieurs rangées <sup>36</sup>	
10.6	Tôles de recouvrement supérieures.	36
10.7	Recouvrir le toit	38
<b>11</b>	<b>Travaux d'achèvement.</b>	<b>39</b>
11.1	Contrôle d'installation.	39
11.2	Isoler les conduites de raccordement et les tubes collecteurs.	39
<b>12</b>	<b>Notice succincte pour deux capteurs</b>	<b>40</b>

# 1 Généralités

Ce chapitre décrit les règles techniques à respecter lors du montage.



## CONSEIL D'UTILISATION

Pour le montage et le fonctionnement de l'installation, respectez les normes et directives spécifiques locales !

Allemagne (pour l'exemple)		
Travaux de montage réalisés sur le toit	Raccordement d'installations solaires thermiques	Installation et équipement des préparateurs d'eau chaude sanitaire
DIN 18338, VOB, Volet C <sup>1</sup> : Travaux de couverture et d'étanchéité. DIN 18339, VOB, Volet C : Travaux de plomberie. DIN 18451, VOB, Volet C : Travaux d'échaffaudage.	EN 12976 : Installations thermiques solaires et leurs composants (installations préassemblées). ENV 12977 : Installations thermiques solaires et leurs composants (installations personnalisées). DIN 1988 : Réglementation technique concernant les installations d'eau potable (TRWI).	DIN 4753, 1ère partie : Préparateurs ECS et installations de préparation d'eau chaude sanitaire et d'eau potable ; exigences, caractéristiques, équipement et contrôle. DIN 18380, VOB : Installations de chauffage et préparateurs d'eau chaude sanitaire. DIN 18381, VOB : Travaux d'installation de gaz, d'eau et d'évacuation des eaux usées. DIN 18421, VOB : Travaux d'isolation thermique sur les installations thermiques. AVB <sup>2</sup> WasV : Réglementation des conditions générales relatives à l'alimentation en eau. DVGW W 551 : Installations de préparation d'eau chaude sanitaire et tuyauterie ; mesures techniques visant à diminuer le développement des légionnelles.

Tabl. 1 Réglementation technique concernant la mise en place des installations thermiques solaires en Allemagne

1 VOB : Cahier des charges pour les marchés du bâtiment, Volet C : Conditions techniques générales contractuelles pour les marchés du bâtiment (ATV).

2 Conditions d'appels d'offre pour les marchés du bâtiment avec prise en considération particulière de la construction des logements.

## Protection contre la foudre

Avec une hauteur de bâtiment (hauteur de montage) de maxi. 20 m, il n'est pas nécessaire de prendre des mesures de protection spéciales contre la foudre.




S'il existe un dispositif parafoudre, le raccordement avec l'installation solaire doit être contrôlé par un électricien.



## RECYCLAGE

A la fin de leur durée de vie, les capteurs peuvent être retournés au fabricant. Ils seront recyclés suivant le procédé le mieux adapté au respect de l'environnement.

### 2 Caractéristiques techniques

FKC		
Certificats		  
Longueur		2070 mm
Largeur		1145 mm
Hauteur		90 mm
Ecartement entre les capteurs		25 mm
Contenance de l'absorbeur, modèle vertical	$V_f$	0,86 l
Contenance de l'absorbeur, modèle horizontal	$V_f$	1,25 l
Surface extérieure (surface brute)	$A_G$	2,37 m <sup>2</sup>
Surface de l'absorbeur (surface nette)		2,23 m <sup>2</sup>
Poids net, modèle vertical	$m$	41 kg
Poids net, modèle horizontal	$m$	42 kg
Suppression de service autorisée du capteur	$p_{maxi}$	6 bar

Tabl. 2 Caractéristiques techniques

## 3 Sécurité

Ce chapitre décrit la structure des recommandations proposées dans cette notice de montage ainsi que les consignes de sécurité nécessaires à un fonctionnement fiable et sans panne.

Vous trouverez les consignes de sécurité et les conseils d'utilisation spécifiques au montage dans la notice en même temps que les étapes de montage correspondantes.

Veuillez lire les consignes de sécurité attentivement avant de commencer le montage.

Le non respect des consignes de sécurité peut provoquer des accidents graves – pouvant entraîner la mort – ainsi que des dégâts matériels et écologiques.

### Remarques

Cette notice de montage contient des informations importantes nécessaires au montage fiable et professionnel du kit de montage intégré et du raccordement hydraulique.

Les représentations de cette notice illustrent le montage vertical des capteurs. Les divergences éventuelles du montage horizontal par rapport au montage vertical sont indiquées explicitement dans le texte.

La documentation technique complète relève d'un ensemble de précautions d'utilisation. Elle peut être consultée auprès du fabricant.

Les opérations décrites dans cette notice de montage supposent des connaissances professionnelles acquises dans le cadre d'un diplôme dans le domaine des installations de gaz et d'eau. Vous ne pouvez donc effectuer l'installation par vous-même que si vous avez suivi une telle formation.

- Veuillez remettre cette notice de montage à votre client.
- Expliquez le fonctionnement et l'utilisation de l'appareil à votre client.

### 3.1 Utilisation conforme

Ce kit de montage permet d'installer des capteurs thermiques solaires (modèles vertical et horizontal) sur des toitures inclinées existants présentant une pente de 25° à 65°.

#### Conditions d'utilisation

Montez le kit uniquement sur des toits présentant une portance suffisante. Faites appel, le cas échéant, à un spécialiste en statique ou un couvreur.

Le kit de montage est prévu pour une charge due à la neige de maxi. 3,8 kN/m<sup>2</sup> et une hauteur de montage de maxi. 20 m.

### 3.2 Disposition des remarques

Il existe deux types de remarques signalées comme suit :



AVERTISSEMENT !

#### DANGER DE MORT

Caractérise un danger dû probablement à l'action d'un produit et susceptible de provoquer des accidents graves ou d'entraîner la mort si les mesures préventives sont insuffisantes.



ATTENTION !

#### RISQUES D'ACCIDENT/ DÉGATS SUR L'INSTALLATION/ DÉGATS SUR LE BÂTIMENT

Signale une situation potentiellement dangereuse susceptible de provoquer des accidents moyennement graves ou légers, ou d'endommager le matériel.

Autres signalements de danger et remarques destinées à l'utilisateur :



#### CONSEIL D'UTILISATION

Conseils destinés à l'utilisateur lui permettant d'optimiser l'utilisation et le réglage des appareils, ainsi que toute autre information utile.

### 3.3 Respect des consignes de sécurité



AVERTISSEMENT !

#### DANGER DE MORT

dû aux chutes de personnes et d'objets.

- Prenez les mesures appropriées pour prévenir les accidents pendant les travaux effectués sur la toiture.
- Pour tous les travaux effectués sur le toit, assurez-vous contre les chutes.
- Portez toujours vos propres vêtements et équipements de protection.
- A la fin des travaux de montage, vérifiez si le kit de montage et les capteurs sont bien fixés.



ATTENTION !

#### RISQUES D'ACCIDENT

En modifiant la structure, vous risquez de provoquer des accidents ou de perturber le fonctionnement de l'installation.

- N'entreprenez aucune modification au niveau de la structure.



ATTENTION !

#### RISQUES D'ACCIDENT

Si le capteur et le matériel de montage sont exposés aux rayons du soleil pendant une longue période, vous risquez de vous brûler.

- Portez toujours vos propres vêtements et équipements de protection.
- Recouvrez le capteur (par ex. avec une bâche disponible comme accessoire) et le matériel de montage pendant le montage pour les protéger des températures élevées dues au rayonnement solaire.

## 4 Avant le montage

### 4.1 Généralités



#### CONSEIL D'UTILISATION

Pour le montage des capteurs et l'étanchéification de la toiture, nous vous recommandons de travailler en étroite collaboration avec un couvreur, ce dernier disposant de l'expérience nécessaire en ce qui concerne les travaux réalisés sur le toit et les risques de chute qui en découlent.

Renseignez-vous avant de commencer les travaux de montage sur les conditions du chantier et les prescriptions locales en vigueur.



ATTENTION!

#### RISQUES D'ACCIDENT

Si le capteur et le matériel de montage sont exposés longtemps aux rayons du soleil, vous risquez de vous brûler en les prenant en main.

- Portez des vêtements de protection.
- Recouvrez le capteur (par ex. avec une bâche disponible comme accessoire) et le matériel de montage pendant le montage pour les protéger des températures élevées dues au rayonnement solaire.

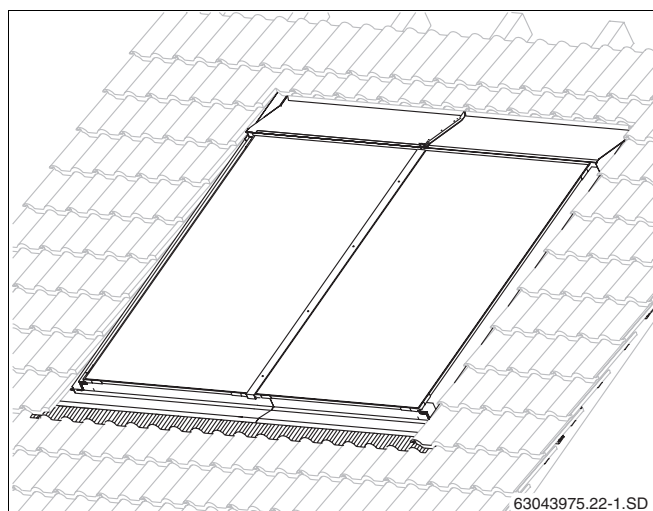


Fig. 1 Vue globale d'une paire de capteur, montage intégré

#### Vérifiez

- si la livraison est complète et en bon état.
- la disposition optimale des capteurs solaires. Tenez compte du rayonnement solaire (angle d'inclinaison par rapport au toit, orientation sud). Évitez que des arbres de grande taille ou autres obstacles ne fassent de l'ombre et adaptez le champ de capteurs à la forme du bâtiment (par ex. alignement avec les fenêtres, les portes, etc...).



#### CONSEIL D'UTILISATION

N'utilisez que des pièces d'origine du fabricant et remplacez immédiatement les pièces défectueuses.



#### CONSEIL D'UTILISATION

Retirer les tuiles en S, les bardeaux ou les plaques friables dans la zone des capteurs et remplacez-les.

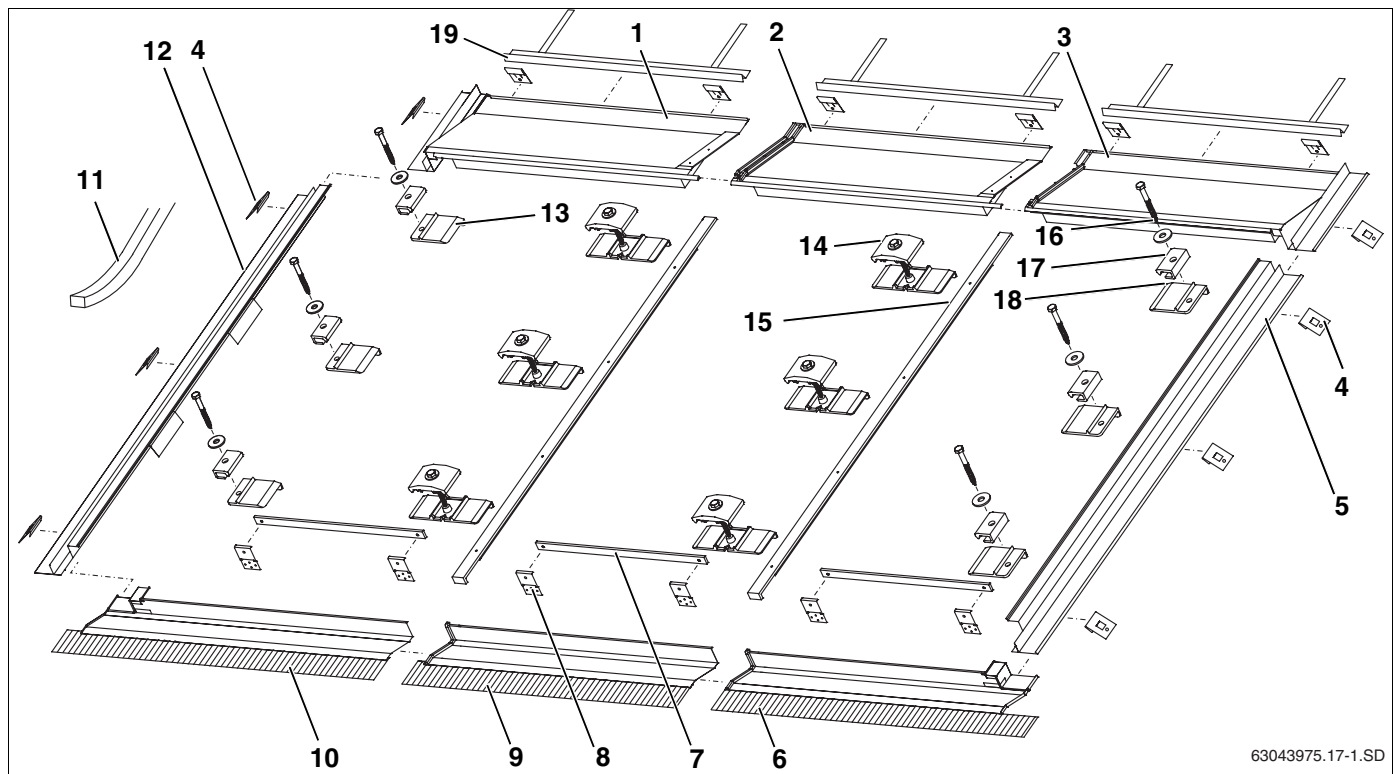
## 4.2 Description des composants

### 4.2.1 Kit de montage pour capteurs

Les kits de montage permettent de fixer et d'étanchéifier les capteurs.

Les tôles de recouvrement inférieures (fig. 2, **pos. 6, 9** et **10**) sont adaptées aux couvertures en ardoises ou bardeaux sans feuille protectrice en plomb.

Pour le montage sur plusieurs rangées, la livraison comprend des kits de montage de base et d'extension supplémentaires.



63043975.17-1.SD

Fig. 2 1 Kit de base pour les capteurs extérieurs et 1 kit d'extension pour le capteur du milieu (vertical, une rangée)

#### Kit de montage de base pour les deux capteurs extérieurs d'une rangée de capteurs (fig. 2) :

<b>Pos. 1 :</b>	Tôle de recouvrement supérieure gauche	1 x
<b>Pos. 3 :</b>	Tôle de recouvrement supérieure droite	1 x
<b>Pos. 4 :</b>	Attache	12 x
<b>Pos. 5 :</b>	Tôle de recouvrement latérale droite	1 x
<b>Pos. 6 :</b>	Tôle de recouvrement inférieure droite	1 x
<b>Pos. 7 :</b>	Baguette de sécurité contre le glissement	2 x
<b>Pos. 8 :</b>	Sécurité contre le glissement (horizontale : 6 x)	4 x
<b>Pos. 10 :</b>	Tôle de recouvrement inférieure gauche	1 x
<b>Pos. 11 :</b>	Rouleau avec bande d'étanchéité	1 x
<b>Pos. 12 :</b>	Tôle de recouvrement latérale gauche	1 x
<b>Pos. 13 :</b>	Support gauche	3 x
<b>Pos. 14 :</b>	Serre-flanc bilatéral	3 x
<b>Pos. 15 :</b>	Baguette de recouvrement	1 x
<b>Pos. 16 :</b>	Vis 6x40 avec rondelle plate	6 x
<b>Pos. 17 :</b>	Serre-flanc unilatéral	6 x
<b>Pos. 18 :</b>	Support droit	3 x

#### Kit d'extension, par capteur supplémentaire (fig. 2) :

<b>Pos. 2 :</b>	Tôle de recouvrement supérieure milieu	1 x
<b>Pos. 4 :</b>	Attache (4 pièces de rechange)	6 x
<b>Pos. 7 :</b>	Baguette de sécurité contre le glissement	1 x
<b>Pos. 8 :</b>	Sécurité contre le glissement (horizontale : 3 x)	2 x
<b>Pos. 9 :</b>	Tôle de recouvrement inférieure milieu	1 x
<b>Pos. 11 :</b>	Rouleau bande d'étanchéification	1 x
<b>Pos. 14 :</b>	Serre-flanc bilatéral	3 x
<b>Pos. 15 :</b>	Baguette de recouvrement	1 x
<b>Pos. 19 :</b>	Support de tuile	1 x

Sous réserve de modifications techniques !



## 4.2.2 Raccordement hydraulique

Pour le raccordement hydraulique, il faut un kit de raccordement et de connexion entre les capteurs.

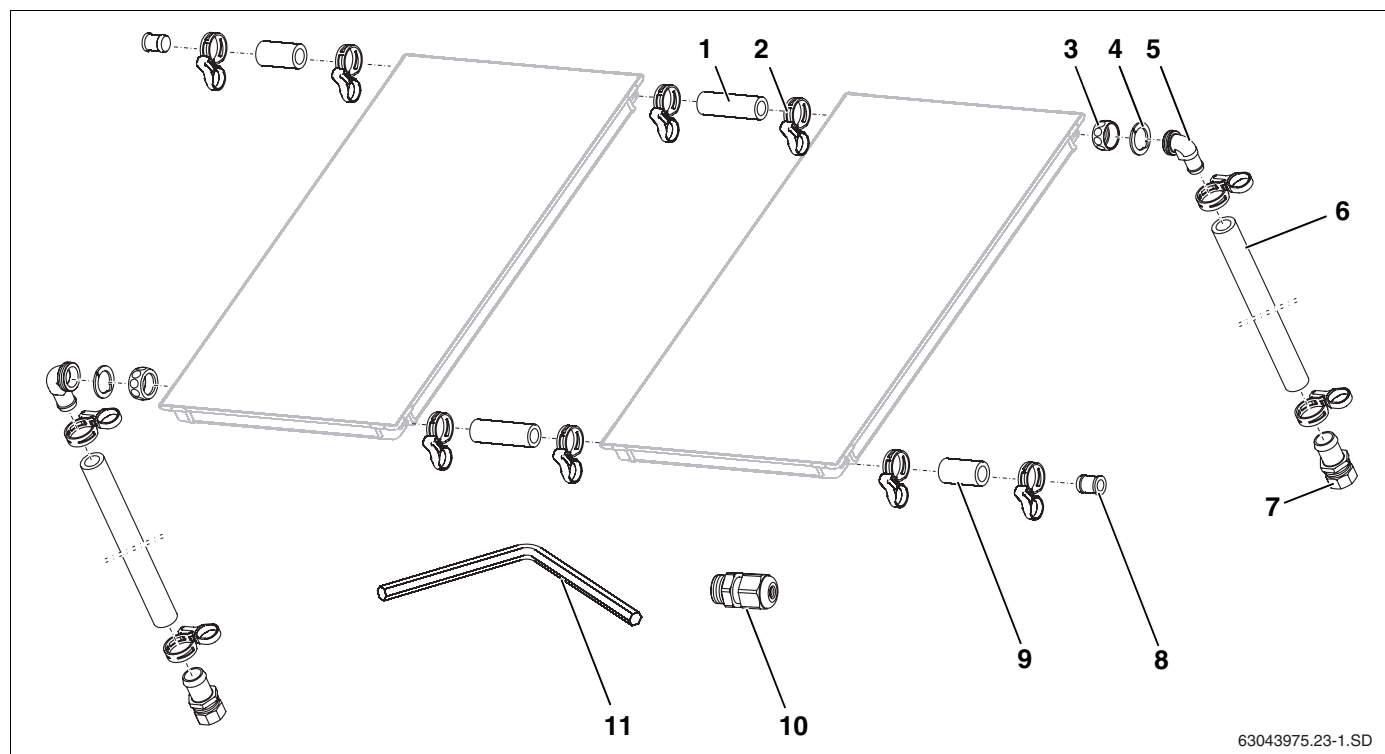


Fig. 3 Kit de raccordement et de connexion (représentation avec 2 capteurs verticaux)

### Kit de raccordement, par champ de capteurs (fig. 3)

<b>Pos. 2 :</b> Bride du compensateur (1 pièce de rechange)	5 ×	<b>Pos. 7 :</b> Embout de tuyauterie R $\frac{3}{4}$ avec anneau de serrage 18 mm	2 ×
<b>Pos. 3 :</b> Ecrou-raccord G1	2 ×	<b>Pos. 8 :</b> Bouchon plein	2 ×
<b>Pos. 4 :</b> Rondelle de serrage	2 ×	<b>Pos. 9 :</b> Tube solaire 55 mm	2 ×
<b>Pos. 5 :</b> Embout coudé	2 ×	<b>Pos. 10 :</b> Ecrou de raccord pour la sonde de capteur	1 ×
<b>Pos. 6 :</b> Tube solaire 1000 mm	2 ×	<b>Pos. 11 :</b> Clé SW5	1 ×

### Kit de connexion entre les capteurs, par capteur (dans deux angles de transport, fig. 4)

<b>Pos. 1 :</b> Tube solaire 95 mm	2 ×
<b>Pos. 2 :</b> Bride du compensateur	4 ×

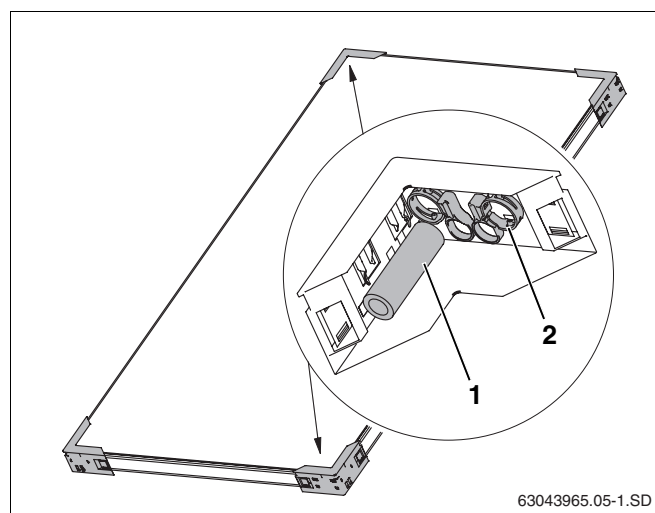


Fig. 4 Deux angles de transport avec un kit de connexion

### 4.3 Auxiliaires supplémentaires nécessaires

- Niveau à bulle
- Fil à plomb de maçon
- Dispositif de levage par aspiration
- Veste avec câble de sécurité
- Matériel d'isolation de la tuyauterie
- Echaffaudage
- Echelle de couvreur ou équipement pour travaux de ramonage
- Grue ou monte-charge
- Tournevis rechargeable et perceuse (Ø4 mm)
- Clé de serrage SW 10 et 8 (incl. rallonge de 80 mm)

### 4.4 Transport et stockage

Tous les éléments sont protégés par des emballages.



#### CONSEIL D'UTILISATION

Veillez recycler les emballages en respectant l'environnement.

#### Sécurité de transport pour les raccordements des capteurs

Les raccordements des capteurs sont protégés par des capuchons en plastique.



ATTENTION!

#### DÉGATS SUR L'INSTALLATION

due à des surfaces d'étanchéité endommagées.

- Retirez les capuchons en plastique (fig. 5, pos. 1) juste avant le montage.

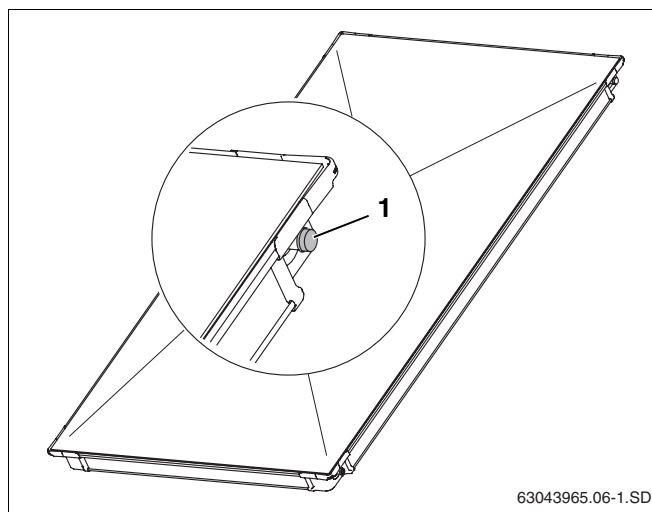
#### Stockage

Les capteurs doivent être stockés exclusivement dans un environnement sec.



#### CONSEIL D'UTILISATION

Les capteurs ne doivent pas être stockés à l'air libre sans être protégés de la pluie.



63043965.06-1.SD

Fig. 5 Capuchons en plastique sur les raccordements de capteurs

#### 4.5 Documentation technique

L'installation solaire est composée de divers éléments (fig. 6) auxquels sont joints les documentations techniques de montage, d'utilisation et d'entretien. Certains accessoires disposent également de leurs propres notices.

- Pos. 1 :** Capteur : La notice du montage intégré est jointe au kit de raccordement
- Pos. 2 :** Station complète : La notice de montage est jointe à la station complète
- Pos. 3 :** Préparateur : La notice de montage est jointe au préparateur

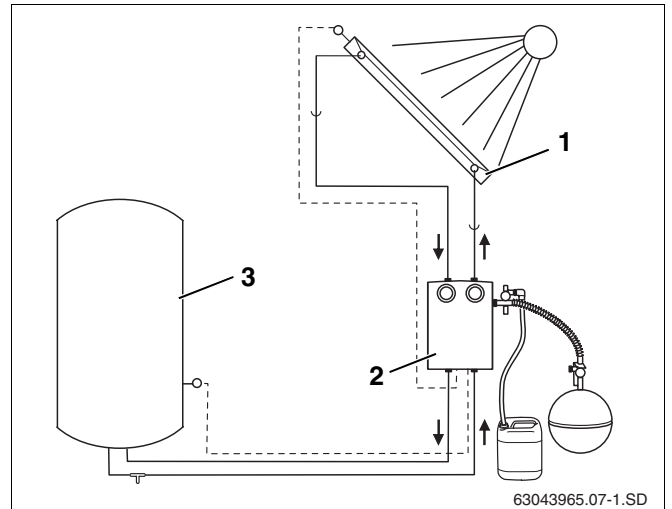


Fig. 6 Composants de l'installation solaire et documentation technique

## 4.6 Calculer la place nécessaire sur le toit

Veillez tenir compte des dimensions minimales suivantes.

### Dimensions A et B

Surface nécessaire pour le champ de capteurs avec tôle de recouvrement.

### Dimension C

Au moins deux rangées de tuiles jusqu'au faîte ou à la cheminée. Dans le cas contraire, la couverture du toit risque d'être endommagée surtout si les tuiles ont été posées sur un support humide.

### Dimension D

Saillie du toit avec épaisseur du mur pignon.

### Dimension E

Au moins 30 cm pour le montage des tuyaux de raccordement sous le toit dans la partie inférieure.

### Dimension F

Au moins 40 cm pour le montage des conduites de raccordement dans la partie supérieure des combles.

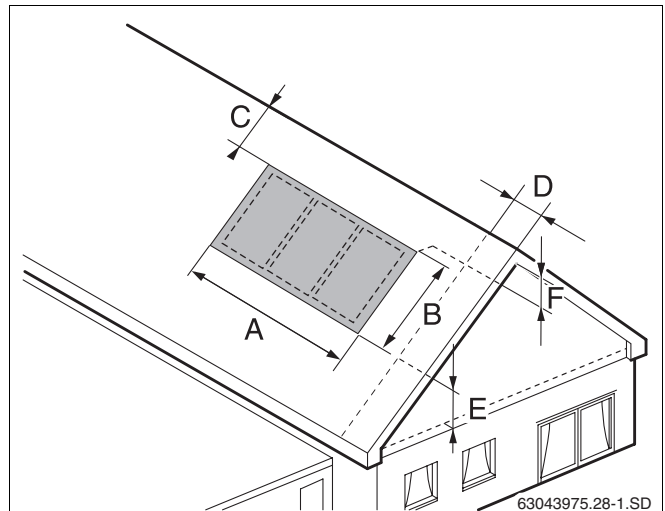


Fig. 7 Distances minimales à respecter

### Surface de pose nécessaire pour les capteurs verticaux :

Nombre de capteurs	Dimension A	Dimension B
2	2,67 m	2,80 m
3	3,84 m	2,80 m
4	5,01 m	2,80 m
5	6,18 m	2,80 m
6	7,41 m	2,80 m
7	8,52 m	2,80 m
8	9,69 m	2,80 m
9	10,86 m	2,80 m
10	12,03 m	2,80 m

Tabl. 3 Surface de pose nécessaire pour les capteurs montés (tôles de recouvrement incl. sur tout le pourtour)

### Surface de pose nécessaire pour les capteurs horizontaux :

Nombre de capteurs	Dimension A	Dimension B
2	4,52 m	1,87 m
3	6,61 m	1,87 m
4	8,71 m	1,87 m
5	10,80 m	1,87 m
6	12,90 m	1,87 m
7	14,99 m	1,87 m
8	17,09 m	1,87 m
9	18,96 m	1,87 m
10	21,28 m	1,87 m

Tabl. 4 Surface de pose horizontale nécessaire des capteurs montés (tôles de recouvrement incl. sur tout le pourtour)

## 5 Travaux préliminaires réalisés sur le toit



AVERTISSEMENT !

### **DANGER DE MORT**

Pour tous les travaux effectués sur le toit, assurez-vous contre les chutes.



AVERTISSEMENT !

### **RISQUES D'ACCIDENT**

dû aux chutes de personnes et d'objets.

- Prenez les mesures appropriées pour prévenir les accidents pendant les travaux effectués sur la toiture.
  - Portez toujours vos propres vêtements et équipements de protection.
- 
- Retirer le nombre de tuiles correspondant à la surface nécessaire (table 3 et table 4) pour le champ de capteurs ainsi que des rangées de tuiles supplémentaires pour pouvoir marcher sur le toit.

### 5.1 Déterminer les positions de départ pour le montage

Les positions de départ doivent être déterminées avec soin avant le montage.

#### Position de départ horizontale

- Déterminer la dimension X (distance entre les tuiles qui reposent sur les tôles de recouvrement latérales, fig. 8, **pos. 1**) sur le toit et transférer sur le toit.



#### CONSEIL D'UTILISATION

Faites vos calculs de manière à ce que les tuiles ne soient coupées, si possible, que sur le côté droit du capteur, mais toujours dans le creux d'une tuile. Après le découpage, il doit rester au moins la moitié de la tuile.

#### Position initiale verticale

- Déterminer la rangée de tuiles inférieure en tenant compte de la dimension B (fig. 8) (fig. 8, **pos. 2**).



#### CONSEIL D'UTILISATION

Si des tuiles doivent être coupées, seules les tuiles supérieures peuvent l'être.

Nombre Capteurs	Dimension A		Dimension X	
	vertical	horiz.	vertical	horiz.
1	1,50 m	2,42 m	1,32 m	2,24 m
2	2,67 m	4,52 m	2,49 m	4,34 m
3	3,84 m	6,61 m	3,66 m	6,43 m
4	5,01 m	8,71 m	4,83 m	8,53 m
5	6,18 m	10,80 m	6,00 m	10,62 m
6	7,41 m	12,90 m	7,23 m	12,72 m
7	8,52 m	14,99 m	8,34 m	14,81 m
8	9,69 m	17,09 m	9,51 m	16,91 m
9	10,86 m	18,96 m	10,68 m	18,78 m
10	12,03 m	21,28 m	11,85 m	21,10 m

Tabl. 5 Largeur du champ de capteurs, tôles de recouvrement incl. (dimension A) et distance entre les tuiles (dimension X)

Nombre Rangées	Dimension B	
	vertical	horizontal
1	2,80 m	1,87 m
2	5,02 m	3,17 m
3	7,25 m	4,47 m
4	9,47 m	5,77 m

Tabl. 6 Hauteur du champ de capteurs, tôles de recouvrement incluses (dimension B)

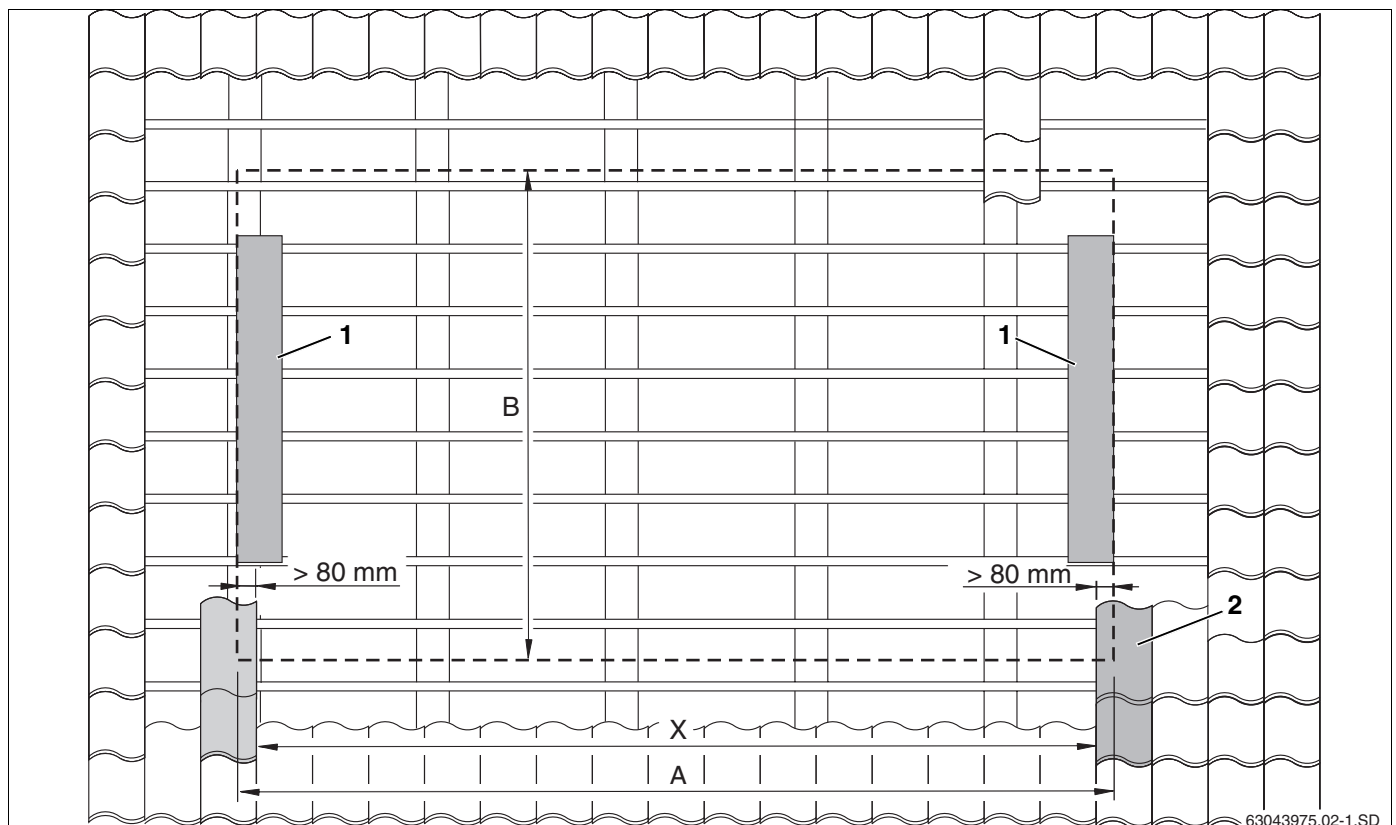


Fig. 8 Déterminer la position exacte du champ de capteurs

## 5.2 Monter les lattes du toit

Pour le support des tôles de recouvrement et des capteurs, six lattes supplémentaires de même hauteur sont nécessaires sur site.



### CONSEIL D'UTILISATION

A la place des lattes supplémentaires, il est possible de déplacer le lattage existant dans le secteur du champ de capteurs aux dimensions des lattes supplémentaires.

Dans cette notice, le montage est décrit avec des lattes supplémentaires.

### Longueur des lattes supplémentaires

La longueur minimum des lattes supplémentaires (fig. 9, **pos. 2**) correspond à la largeur du champ de capteurs (table 5, page 14, dimension A) plus env. 10 cm pour les fixations latérales (fig. 9, **pos. 1**).



### DÉGATS SUR LE BATIMENT

dus à une toiture non étanche.

ATTENTION!

- Fixez les bords des lattes sur les chevrons ou reliez-les de manière suffisante, par ex. en les bloquant contre des lattes existantes (fig. 9, **pos. 3** et fig. 13, **pos. 2**).

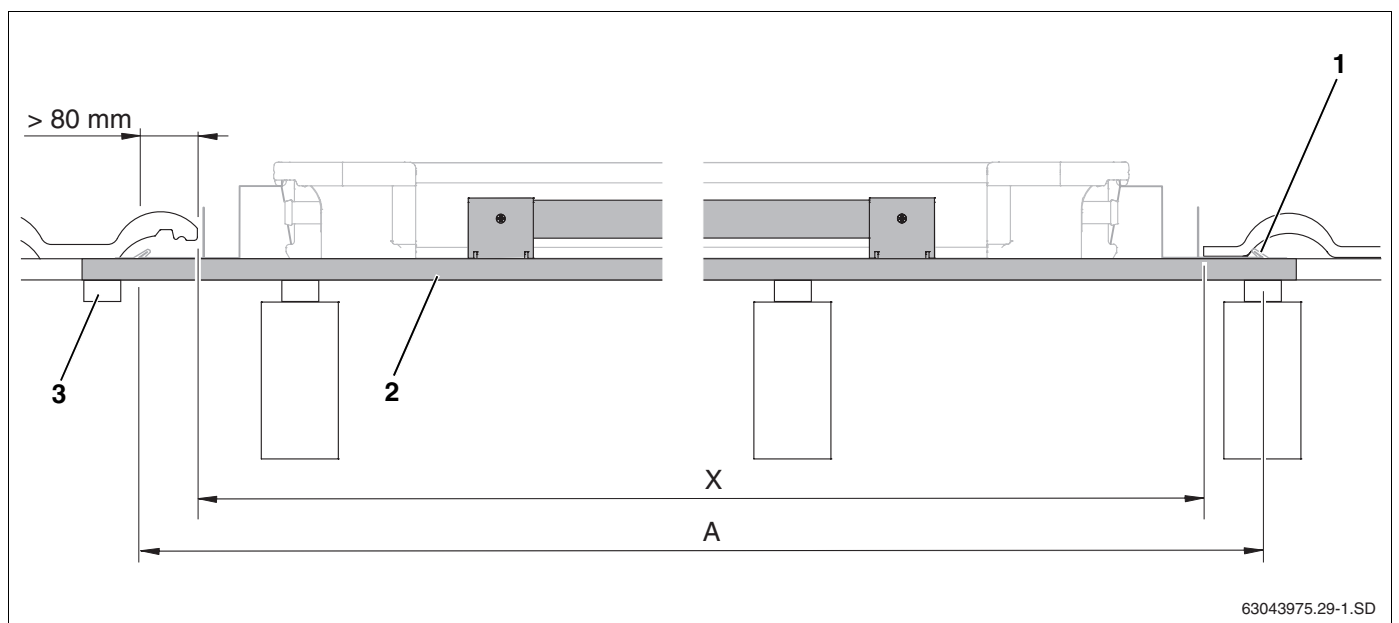


Fig. 9 Longueur des lattes supplémentaires (ici : première latte en bas avec dispositif anti-glissement)

**Pos. 1:** Fixation

**Pos. 2:** Lattes supplémentaires

**Pos. 3:** Connexion des lattes supplémentaires

## 5.2.1 Montage du dispositif anti-glisserment sur la première latte supplémentaire

Comme il est éventuellement impossible de mettre les dispositifs anti-glisserment en place sur le toit par manque de place, il faut les prémonter au sol et les fixer sur la première latte supplémentaire.



### CONSEIL D'UTILISATION

Pour le montage horizontal, fixer 3 dispositifs anti-glisserment (fig. 10, **pos. 1**) sur une baguette en bois (2 extérieures, 1 centrale).

- Fixer deux dispositifs anti-glisserment (fig. 10, **pos. 1**) à chaque extrémité de la baguette en bois à l'aide de vis 4×10 (fig. 10, **pos. 2**).
- Poser le dispositif anti-glisserment prémonter sur la première latte supplémentaire (fig. 11, **pos. 2**) et le fixer à l'aide de deux vis 4×40 (fig. 11, **pos. 1**) (respecter les dimensions indiquées).

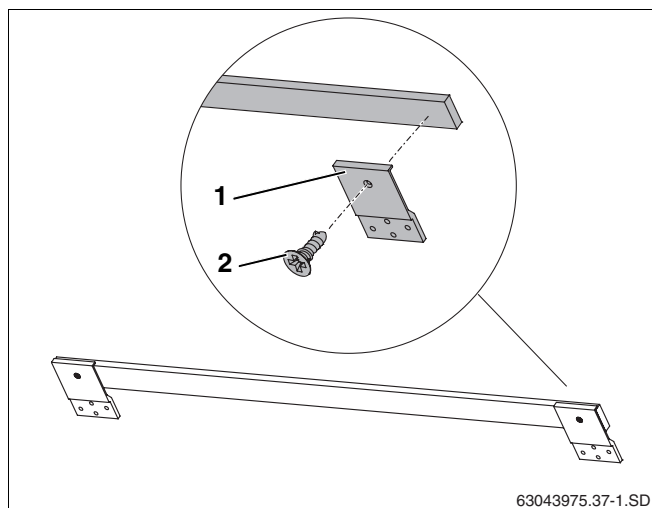


Fig. 10 Monter les dispositifs anti-glisserment sur la première latte supplémentaire

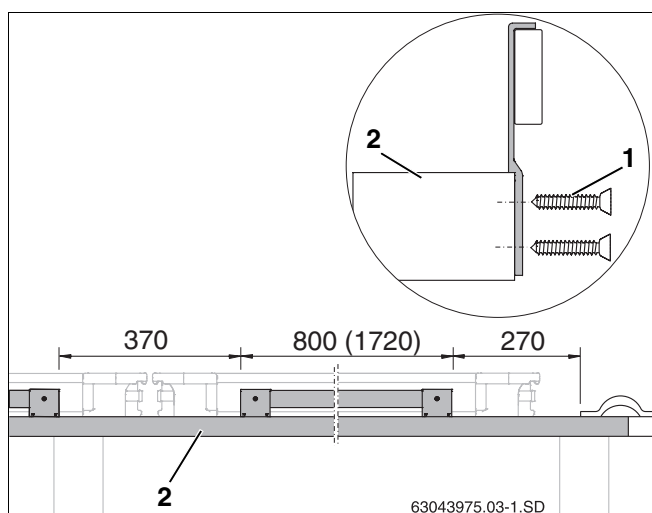


Fig. 11 Fixer les dispositifs anti-glisserment sur la latte (dimensions en mm, valeurs entre parenthèses = version horizontale)

## 5.2.2 Monter les lattes supplémentaires



### DÉGATS SUR LE BATIMENT

dus à une toiture non étanche.

ATTENTION!

- Compenser les différences de niveau éventuelles des chevrons (fig. 12).



### CONSEIL D'UTILISATION

Montez les lattes horizontalement (utiliser un niveau à bulle).

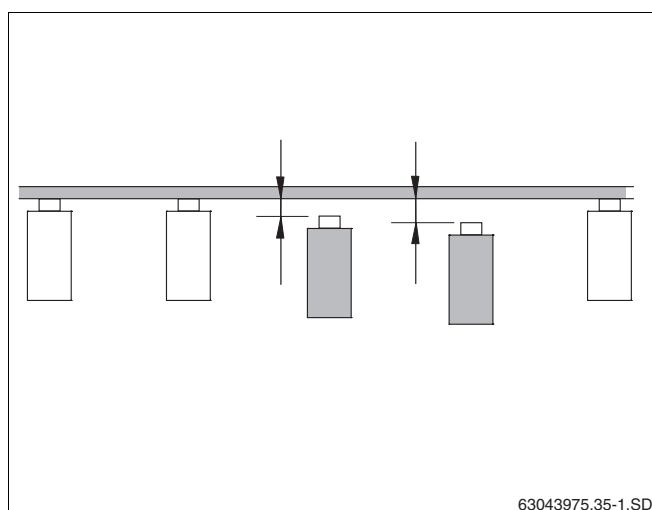


Fig. 12 Compenser les différences de niveau des chevrons





### CONSEIL D'UTILISATION

Si une latte supplémentaire (fig. 13, **pos. 1**) doit être montée à proximité d'une latte existante, il faut déplacer cette dernière dans le secteur du champ de capteurs (fig. 13, **pos. 3**) et la fixer de manière suffisante (fig. 13, **pos. 2**).

La couverture de tuiles sur les tôles de recouvrement latérales doit pouvoir être garantie.

### Montage d'une rangée

- Mettre la première latte en place avec les dispositifs anti-glissement (fig. 14, **pos. 1**).
- Mettre la deuxième latte en place pour les serre-flancs latéraux dans la partie inférieure (fig. 14, **pos. 2**).
- Mettre la troisième latte en place pour les serre-flancs latéraux dans la partie supérieure (fig. 14, **pos. 3**).
- Mettre la quatrième latte en place pour soutenir la cale en polystyrène expansé des tôles de recouvrement supérieures (fig. 14, **pos. 4**).
- Mettre la cinquième latte en place pour soutenir les tôles de recouvrement supérieures (fig. 14, **pos. 5**).
- Mettre la sixième latte en place pour soutenir et fixer les tôles de recouvrement supérieures (fig. 14, **pos. 6**).

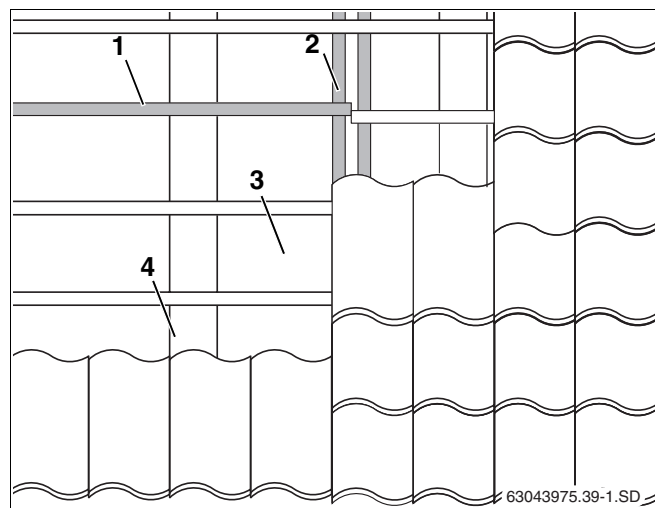


Fig. 13 Déplacement de lattes dans le secteur du champ de capteurs

**Pos. 1:** Latte déplacée

**Pos. 2:** Fixation des extrémités des lattes (contre-lattage)

**Pos. 3:** Champ de capteurs (extérieur)

**Pos. 4:** Chevrons

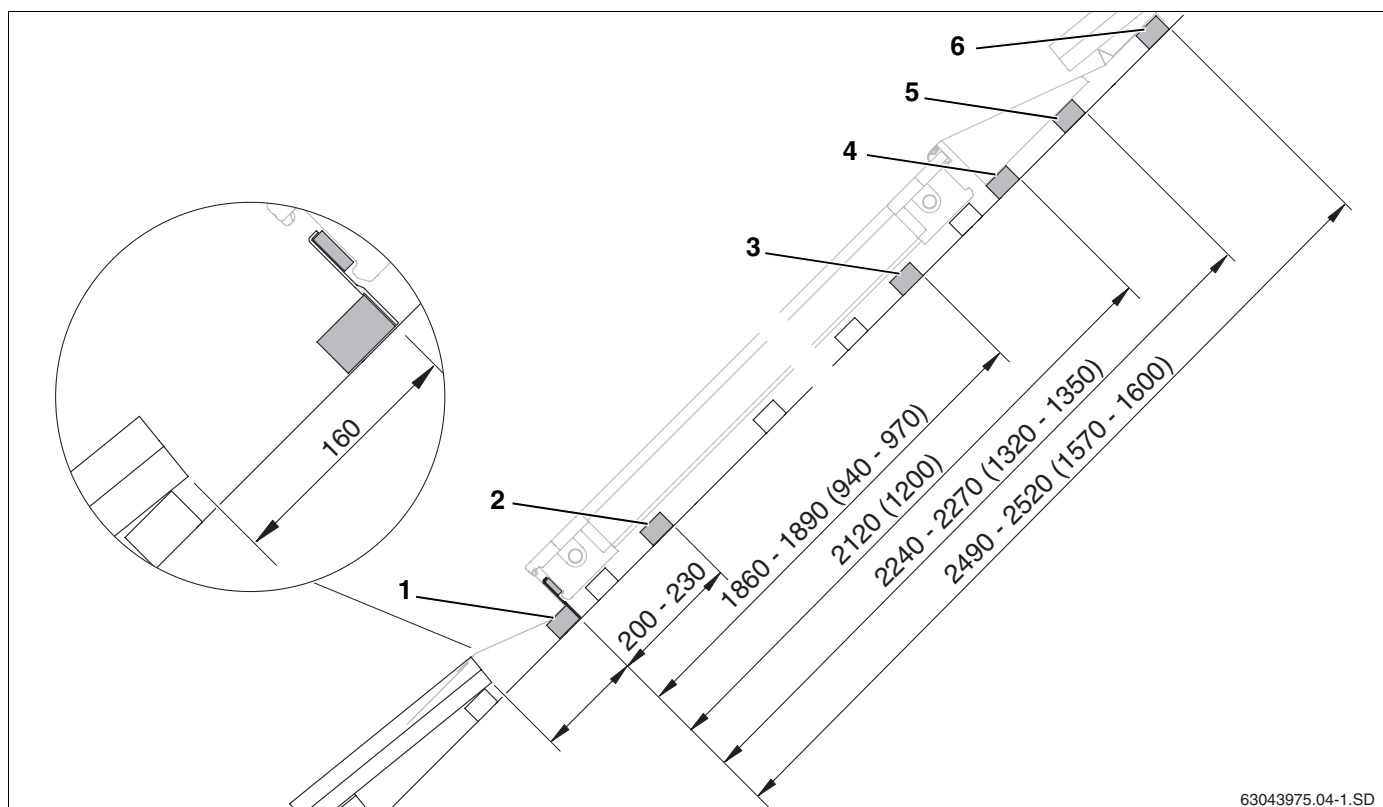


Fig. 14 Ecartements des lattes supplémentaires pour le montage d'une rangée (dimensions en mm, valeurs entre parenthèses = version horizontale)

Sous réserve de modifications techniques !

## Montage de plusieurs rangées

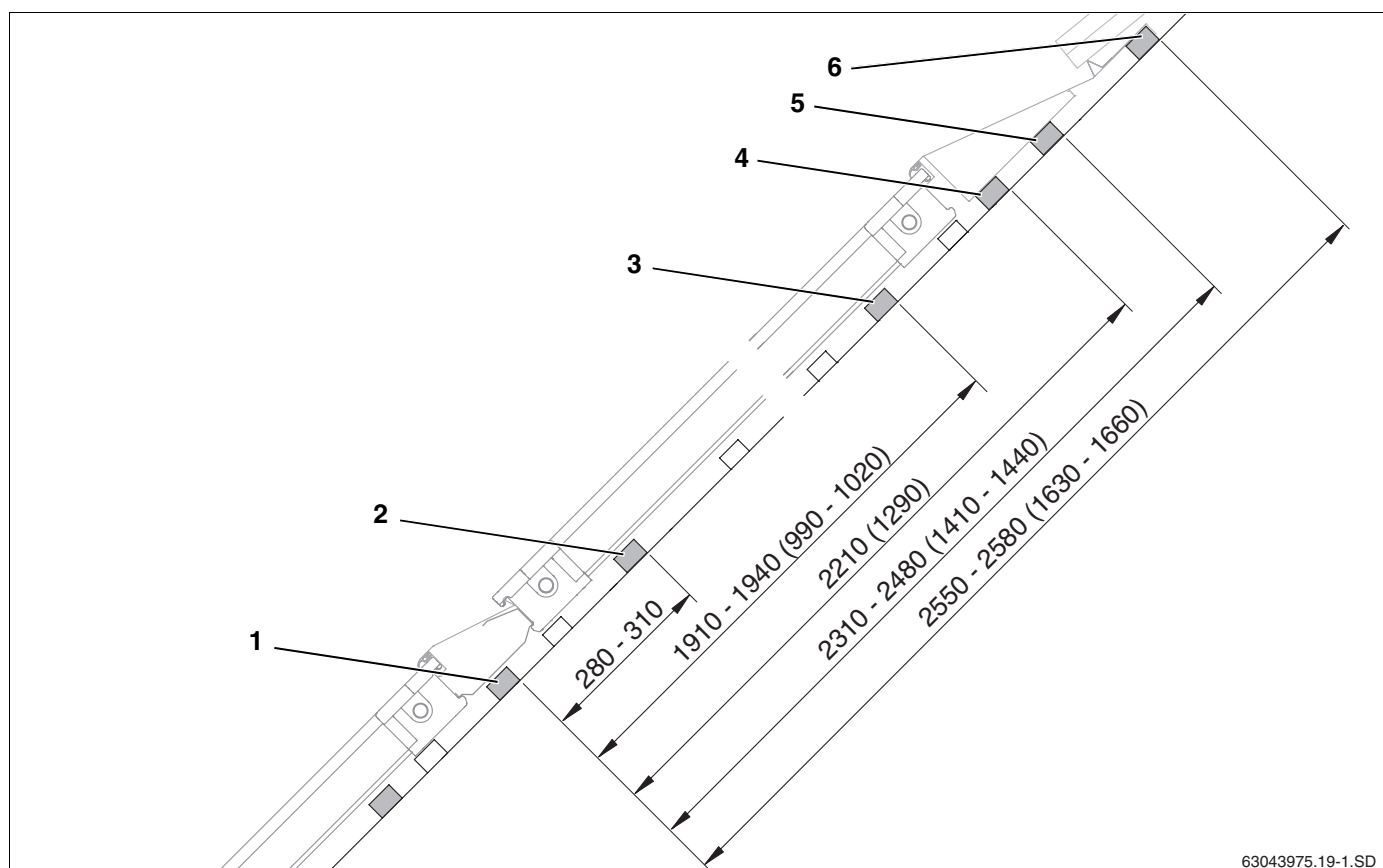
Pour le montage de plusieurs rangées, poser les lattes de la première rangée comme dans le cas du montage d'une rangée (fig. 14). Les 5<sup>ème</sup> et 6<sup>ème</sup> lattes ne sont pas nécessaires pour la rangée inférieure.



### CONSEIL D'UTILISATION

La quatrième latte supplémentaire du montage d'une rangée est également la première latte de la rangée supérieure (fig. 15, **pos. 1**) et est nécessaire pour le dispositif anti-glissement de la rangée de capteurs supérieure.

- Mettre la deuxième latte en place pour les serre-flancs latéraux (fig. 15, **pos. 2**).
- Mettre la troisième latte en place pour les serre-flancs latéraux en haut (fig. 15, **pos. 3**).
- Mettre la quatrième latte en place pour soutenir la cale en polystyrène expansé des tôles de recouvrement supérieures (fig. 15, **pos. 4**).
- Mettre la cinquième latte en place pour soutenir les tôles de recouvrement supérieures (fig. 15, **pos. 5**).
- Mettre la sixième latte en place pour soutenir et fixer les tôles de recouvrement supérieures (fig. 15, **pos. 6**).



63043975.19-1.SD

Fig. 15 Ecartements des lattes supplémentaires pour le montage de plusieurs rangées (dimensions en mm, valeurs entre parenthèses = version horizontale)

## 6 Montage des capteurs

Lorsque vous commencez le montage des capteurs, respectez impérativement les consignes de sécurité et d'utilisation suivants.



AVERTISSEMENT !

### DANGER DE MORT

dû aux chutes de personnes et d'objets.

- Prenez les mesures appropriées pour prévenir les accidents pendant les travaux effectués sur la toiture.
- Pour tous les travaux effectués sur le toit, assurez-vous contre les chutes.
- Portez toujours vos propres vêtements et équipements de protection.
- A la fin des travaux de montage, vérifiez si le kit de montage et les capteurs sont bien fixés.



ATTENTION !

### DÉGATS SUR L'INSTALLATION

dus à des surfaces d'étanchéité endommagées.

- Retirez les capuchons en plastique sur les raccords des capteurs juste avant le montage.



### CONSEIL D'UTILISATION

Pour le montage des capteurs, servez-vous d'un appareil de levage comme ceux généralement utilisés par les couvreurs, de pinces aspirantes sur 3 points présentant une portance suffisante ou de poignées de transport spéciales disponibles en option (facilitent le levage).



### CONSEIL D'UTILISATION

Des capteurs mal fixés risquent de tomber pendant le transport ou le montage.

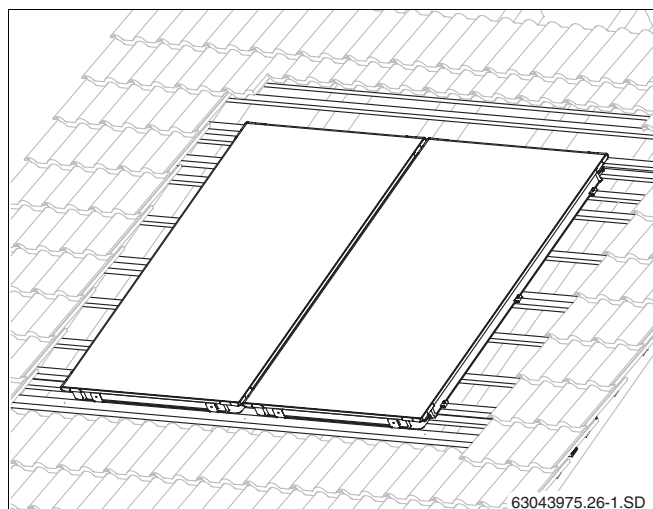


Fig. 16 Deux capteurs montés

## 6.1 Préparer le montage du capteur

Avant de commencer le montage proprement dit sur le toit, vous pouvez prémonter des éléments au sol afin de faciliter les travaux à réaliser sur le toit.

Pour fixer les tubes solaires, les brides du compensateur doivent être montées avec l'anneau de sécurité.



### DÉGATS SUR L'INSTALLATION

due à des fuites sur les tubes solaires.

ATTENTION!

- La position correcte de la bride du compensateur (fig. 17, **pos. 2**) doit être impérativement garantie avant de retirer l'anneau de sécurité (fig. 17, **pos. 1**). Le détacher ultérieurement avec des pinces risque d'entraver la capacité de serrage.



### RISQUES D'ACCIDENT

L'anneau de sécurité ne doit être serré que si la bride du compensateur se trouve au-dessus du tube solaire.

ATTENTION!

### Raccordement hydraulique selon "Tichelmann"

Le champ de capteurs doit être raccordé selon le principe de "Tichelmann" ce qui garantit le même débit pour chaque capteur (fig. 18).



### CONSEIL D'UTILISATION

La conduite de départ peut se situer à droite (fig. 18) ou à gauche en haut (fig. 19). Dans cette notice, les exemples sont basés sur une conduite de départ placée à droite.

Les capteurs doivent être montés de manière à ce que la gaine de réception de la sonde du capteur (fig. 19, **pos. 1**) soit orientée vers le haut.



### CONSEIL D'UTILISATION

Si vous souhaitez purger l'installation solaire avec un purgeur automatique (accessoire) au point le plus élevé de l'installation, la conduite de départ doit être posée en pente ascendante vers le purgeur et la conduite de retour en pente ascendante vers le champ de capteurs.

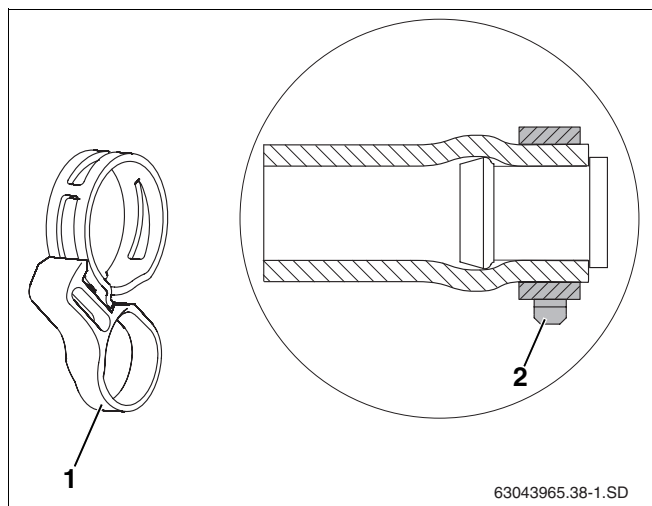


Fig. 17 Bride du compensateur avec anneau de fixation et montée sur le bouchon plein prémonté

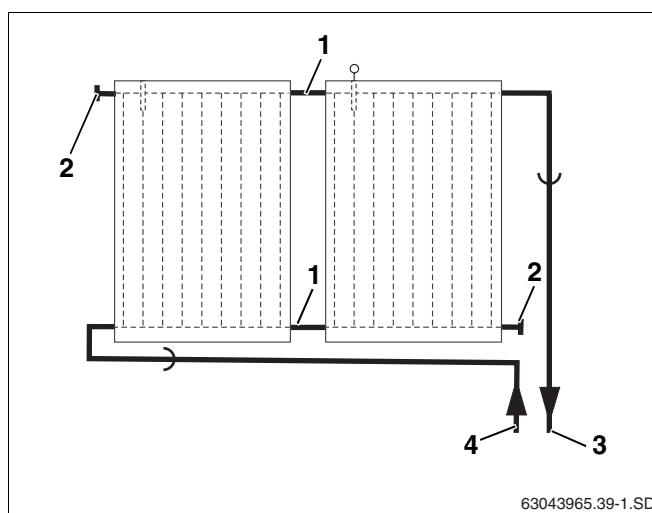


Fig. 18 Raccordement hydraulique – conduite de départ droite

**Pos. 1:** Tube solaire 95 mm

**Pos. 2:** Tube solaire 55 mm et bouchon plein

**Pos. 3:** Conduite de départ

**Pos. 4:** Conduite de retour

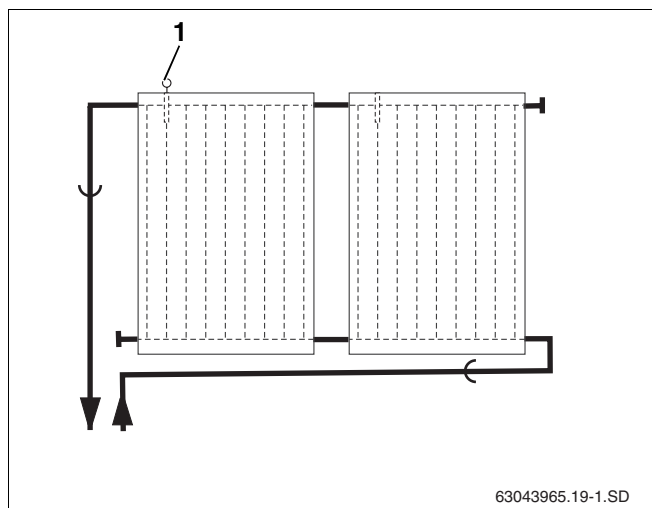


Fig. 19 Raccordement hydraulique – conduite de départ gauche

## 6.1.1 Monter le kit de connexion

La connexion hydraulique de deux capteurs est réalisée par le kit de connexion (tubes solaires de 95 mm et brides du compensateur des angles de transport).



### CONSEIL D'UTILISATION

En particulier lorsque les températures ambiantes sont faibles, nous recommandons de poser les tubes solaires dans l'eau chaude afin de faciliter le montage.



### CONSEIL D'UTILISATION

Les schémas représentent le kit de connexion avec le premier capteur monté à droite.

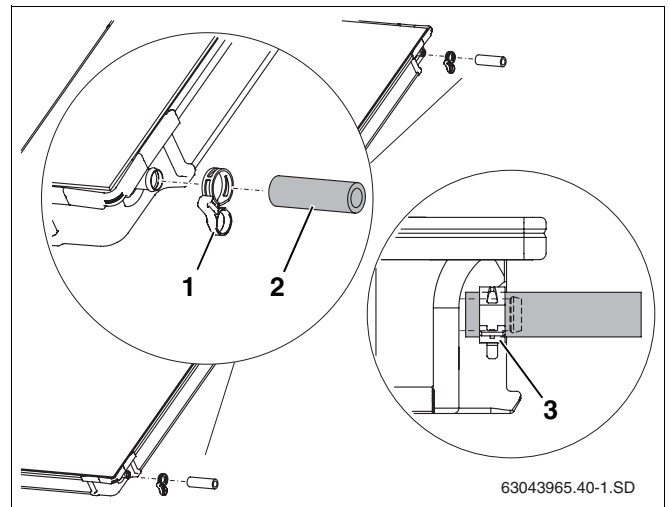


Fig. 20 Prémontier le kit de connexion

- Démontez les capuchons en plastique (sécurité de transport) des raccordements concernés.
- Glissez les tubes solaires de 95 mm (fig. 20, **pos. 2**) sur les raccords droits du deuxième puis de tous les autres capteurs.
- Glissez les brides du compensateur (fig. 20, **pos. 1**) sur le tube solaire (la deuxième bride assurera le raccordement du capteur suivant).
- Une fois la bride placée correctement, serrez l'anneau de sécurité pour fixer la connexion (fig. 20, **pos. 3**).

## 6.1.2 Monter le bouchon plein

Tous les raccords n'étant pas nécessaires pour le raccordement d'un champ de capteurs, il est nécessaire de les fermer.

- Démontez les capuchons en plastique (sécurité de transport) des raccordements concernés.
- Insérez les tubes solaires de 55 mm (fig. 21, **pos. 2**) avec le bouchon plein prémonté, sur les deux raccords libres du champ de capteurs.
- Une fois les brides du compensateur placées correctement, vissez les anneaux de sécurité pour fixer le raccordement.

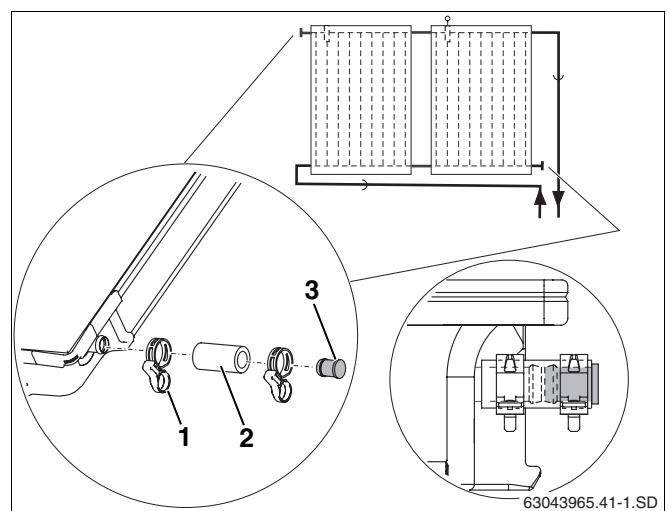


Fig. 21 Montage du bouchon plein et de la bride du compensateur

**Pos. 1:** Bride du compensateur

**Pos. 2:** Tube solaire 55 mm

**Pos. 3:** Bouchon plein

### 6.1.3 Monter les embouts coudés pour les conduites groupées

Prémonter les embouts coudés pour préparer le raccordement aux conduites groupées.

- Démontez les capuchons en plastique (sécurité de transport) des raccordements concernés.
- Glissez l'écrou-raccord (fig. 22, **pos. 1**) sur les raccordements des capteurs.
- Placer les rondelles de serrage (fig. 22, **pos. 2**) derrière le renflement du raccordement des capteurs et appuyer.
- Positionner l'embout coudé avec joint torique (fig. 22, **pos. 3**) et visser avec l'écrou-raccord.

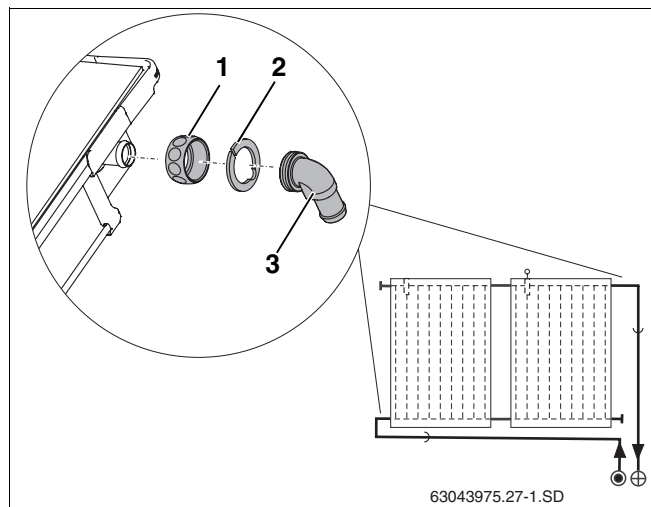


Fig. 22 Monter les embouts coudés

### 6.1.4 Mise en place de la bande d'étanchéité dans le châssis du capteur

Les connexions des tôles de recouvrement latérales et inférieures avec les capteurs (fig. 23, **pos. 1**) doivent être étanchéifiées avec la bande d'étanchéité.

- Nettoyer la rainure extérieure du capteur.
- Retirer le film protecteur de la bande d'étanchéité
- Poser la bande d'étanchéité (fig. 23, **pos. 2**), avec le côté collant vers le bas, dans la rainure des côtés extérieurs des capteurs externes et dans la partie inférieure de chaque capteur (fig. 23, **pos. 1**) y compris les raccords d'angle (fig. 23, **pos. 3**).

La bande d'étanchéité gonfle lentement après le montage.

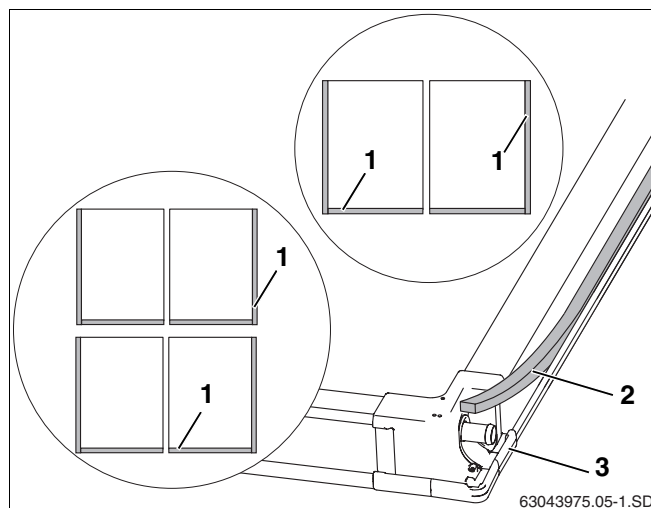


Fig. 23 Partie arrière du capteur

## 6.2 Fixer les capteurs

Commencez à mettre les capteurs en place sur le côté droit.

### 6.2.1 Mise en place du premier capteur

- Glisser le premier capteur (fig. 24, **pos. 1**) dans le dispositif anti-glissement et positionner à 80 mm de la tuile extérieure (découpée si nécessaire) (fig. 24, **pos. 2**).

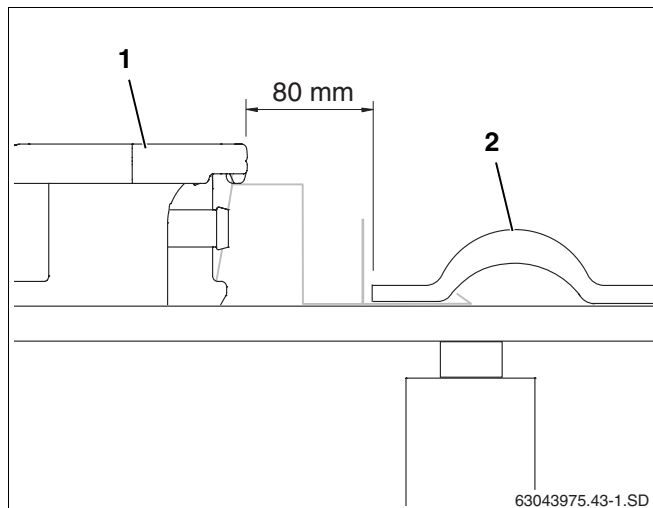


Fig. 24 Poser et visser le premier capteur

- Soulever le capteur légèrement et glisser les supports droits (fig. 25, **pos. 3**) sur les 2<sup>ème</sup> et 3<sup>ème</sup> lattes supplémentaires ainsi qu'au milieu du capteur sur une latte existante sous le capteur de manière à ce que le rehaussement pousse contre le bord du capteur.
- Pour la vis (fig. 25, **pos. 1**) il faut prépercer avec une mèche de 4 mm.
- Fixer les serre-flancs unilatéraux (fig. 25, **pos. 2**) avec une vis 6x40 (fig. 25, **pos. 1**) et une rondelle plate (utiliser une clé SW 10).

Le serre-flanc s'encastre maintenant dans dans le bord inférieur du capteur.

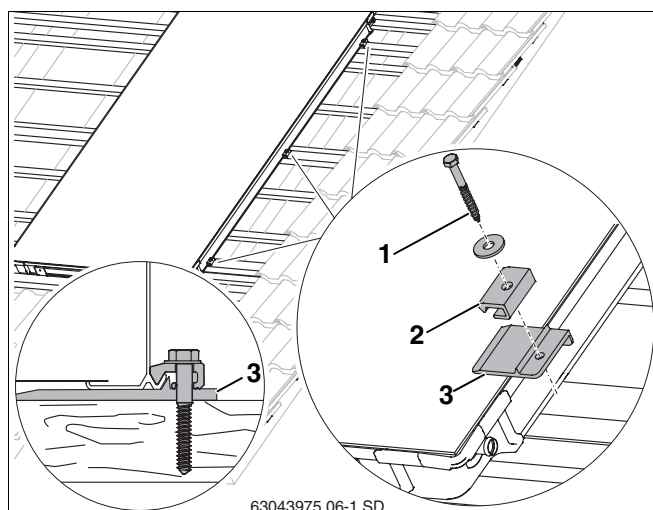


Fig. 25 Poser et visser le premier capteur

- Soulever le capteur légèrement et glisser le support (fig. 26, **pos. 2**) avec le serre-flanc bilatéral sur les 2<sup>ème</sup> et 3<sup>ème</sup> lattes supplémentaires ainsi qu'au milieu du capteur sur une latte existante sous le capteur de manière à ce que le rehaussement pousse contre le bord du capteur.
- Pour la vis (fig. 26, **pos. 1**) il faut prépercer avec une mèche de 4 mm. Pour le marquage, utiliser les entailles dans le support.



### CONSEIL D'UTILISATION

Ne resserrez la vis que lorsque le deuxième capteur est placé contre le serre-flanc bilatéral.

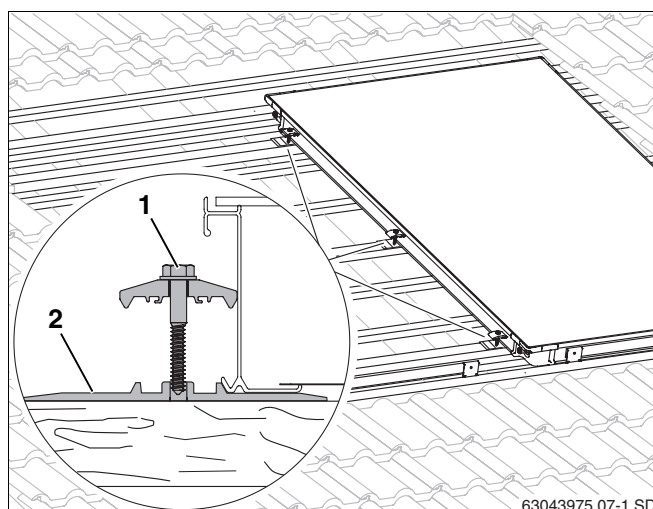


Fig. 26 Serre-flanc bilatéral sur le premier capteur

## 6.2.2 Pose du deuxième capteur

- Glisser le deuxième capteur avec les tubes solaires prémontés (fig. 27, **pos. 1**) dans le dispositif anti-glissement.
- Glisser la deuxième bride du compensateur (fig. 27, **pos. 2**) sur le tube solaire.
- Glisser le deuxième capteur contre le premier de manière à ce que les tubes solaires prémontés soient placés sur les raccords gauches du premier capteur (fig. 27, **pos. 3**).

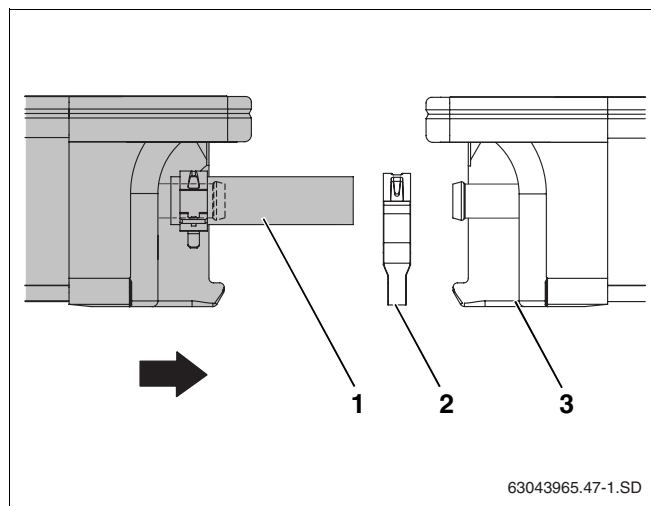


Fig. 27 Relier le deuxième capteur au premier

- Glisser la bride du compensateur sur le renflement du raccordement de capteur et serrer l'anneau de sécurité.



### DÉGATS SUR L'INSTALLATION

dus à des tubes solaires mal fixés.

ATTENTION!

- Fixez chaque tube solaire sur le raccord de capteur à l'aide d'une bride (fig. 28).

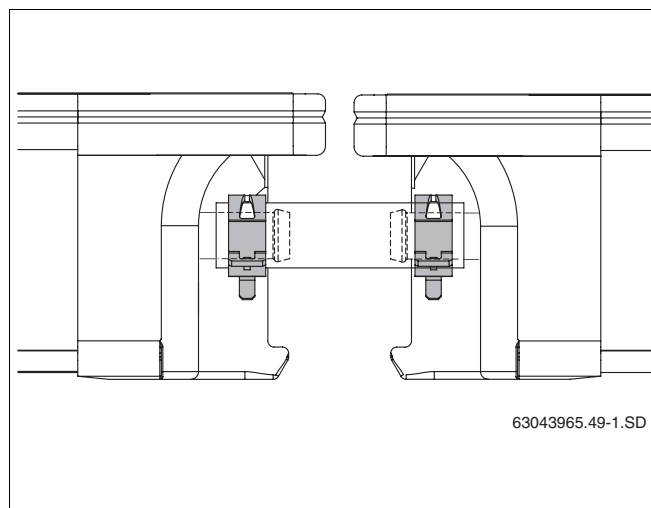


Fig. 28 Tube solaire avec bride du compensateur fixé

- Serrer la vis du serre-flanc bilatéral (fig. 29, **pos. 1**). Une rallonge de mini. 80 mm est nécessaire.

Le serre-flanc s'encastre maintenant dans les bords inférieurs du capteur.

Procédez de même pour tous les autres capteurs.

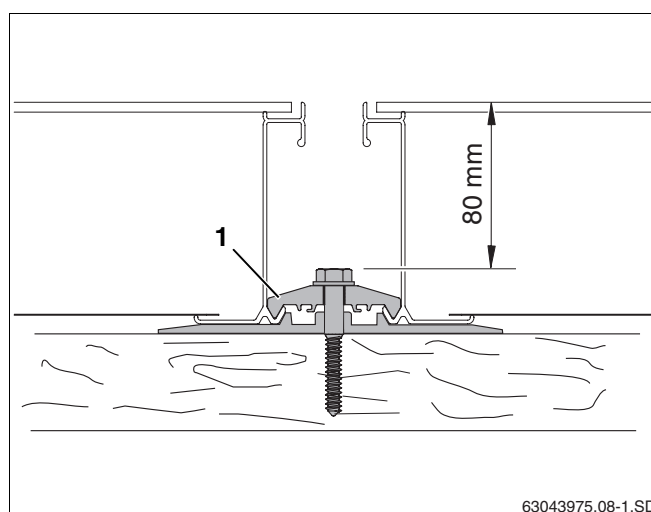


Fig. 29 Visser le serre-flanc bilatéral



## 6.2.3 Fixer le dernier capteur

- Soulever légèrement le capteur gauche et glisser les supports gauches (fig. 30, **pos. 3**) sur les 2<sup>ème</sup> et 3<sup>ème</sup> lattes supplémentaires ainsi qu'au milieu du capteur sur une latte existante sous le capteur de manière à ce que le rehaussement pousse contre le bord du capteur.
- Pour la vis (fig. 30, **pos. 1**) préperforer avec une mèche de 4 mm.
- Fixer les serre-flancs unilatéraux (fig. 30, **pos. 2**) avec une vis 6×40 (fig. 30, **pos. 1**) et une rondelle plate (utiliser une clé SW 10).

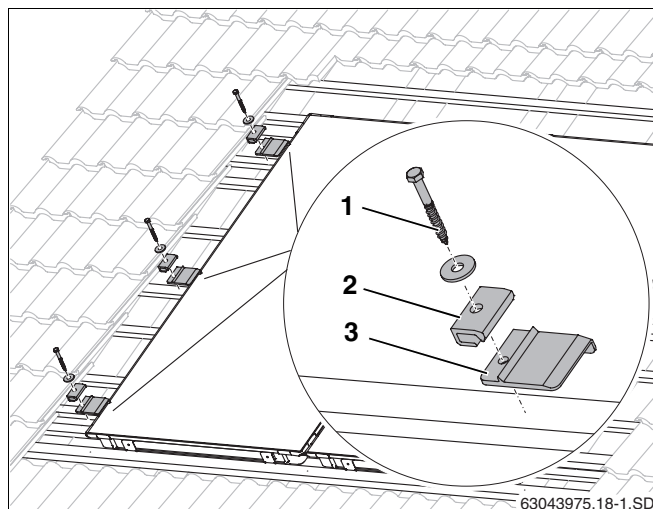


Fig. 30 Monter le serre-flanc gauche

## 6.2.4 Montage de plusieurs rangées

Si plusieurs rangées de capteurs sont prévues l'une au-dessus de l'autre, il faut monter un dispositif anti-glissement pour les capteurs supérieurs



### CONSEIL D'UTILISATION

Pour la version horizontale, il faut également monter 3 dispositifs anti-glissement avec un écartement de 700 mm et centrés par rapport au capteur.

- Poser deux dispositifs anti-glissement (fig. 31, **pos. 1**) par capteur de manière bien centrée (avec un écartement de 700 mm) au-dessus du capteur inférieur sur la quatrième latte supplémentaire de la rangée inférieure et fixer à l'aide de deux vis 4×40.
- Glisser le capteur de la rangée supérieure (fig. 31, **pos. 2**) contre les dispositifs anti-glissement et positionner par rapport à la rangée du dessous.
- Fixer les capteurs comme dans la rangée inférieure.

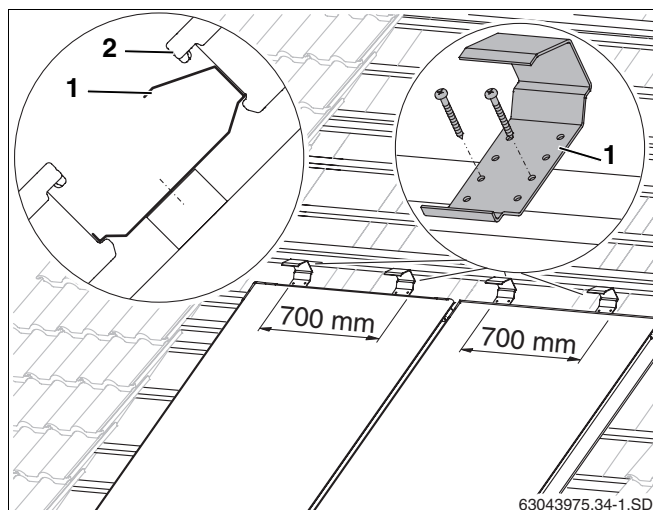


Fig. 31 Dispositifs anti-glissement pour la deuxième rangée de capteurs

## 7 Raccorder la sonde du capteur



### CONSEIL D'UTILISATION

La sonde de capteur est jointe à la station complète ou à la régulation.

Respectez la position de montage des systèmes de capteurs à une ou deux rangées (fig. 32).

### Position de montage

La sonde de capteur doit être montée dans le capteur avec la conduite de départ raccordée (fig. 32, **pos. 2**).

- Position de montage (fig. 32, **pos. A**) sur les systèmes de capteurs à une rangée et conduite de départ à droite.
- Emplacement de montage (fig. 32, **pos. B**) sur les systèmes de capteurs à deux rangées et conduite de départ à gauche.

### Montage de la sonde de capteur

Pour que l'installation solaire fonctionne parfaitement, il est nécessaire d'insérer la sonde (fig. 33, **pos. 1**) jusqu'à la butée (correspond à env. 250 mm) dans le conduit.

- Percer la couche d'étanchéité de la gaine de sonde à l'aide de la sonde ou du tournevis (fig. 33, **pos. 3**).
- Visser l'écrou-raccord (fig. 33, **pos. 2**) dans la gaine de sonde.
- Insérer la sonde sur env. 250 mm dans le conduit (jusqu'à la butée).
- Visser l'écrou-raccord (fig. 33, **pos. 2**) à fond, si nécessaire pousser contre.



### CONSEIL D'UTILISATION

Si vous avez percé la gaine de sonde (fig. 33, **pos. 3**) d'un autre capteur, il faut l'étanchéifier avec le bouchon du kit de raccordement. Auparavant retirez, à l'aide du raccord de câbles (fig. 33, **pos. 2**), l'écrou qui se trouve dans la gaine de sonde.

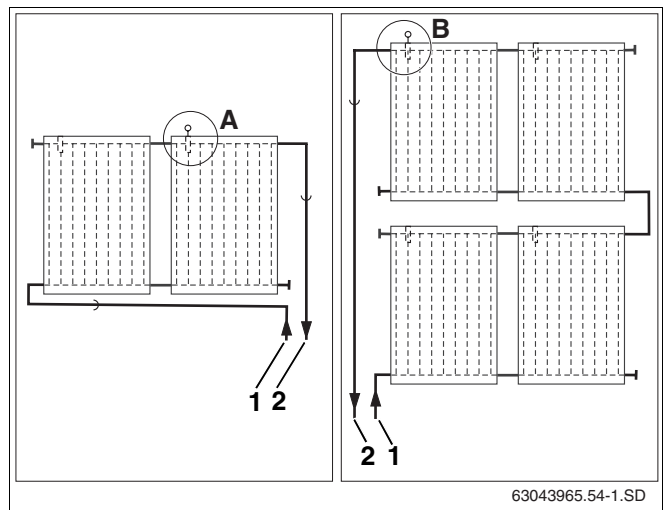


Fig. 32 Position de montage de la sonde de capteur (représentation schématique)

**Pos. 1:** Conduite de retour

**Pos. 2:** Conduite de départ

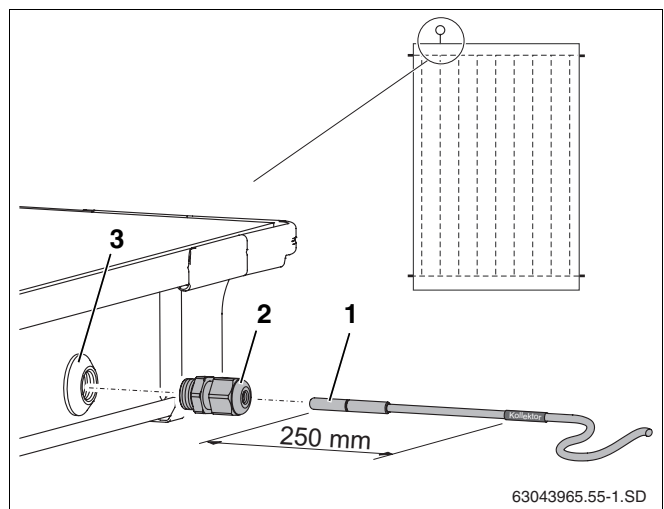


Fig. 33 Insérer la sonde dans le capteur

**Pos. 1:** Sonde de capteur

**Pos. 2:** Ecrou-raccord

**Pos. 3:** Gaine de sonde

## 8 Raccordement des tubes collecteurs

Vous trouverez des informations concernant la pose des tubes collecteurs dans la notice de montage de la station complète.

Le raccordement hydraulique aux tubes collecteurs se fait à l'aide des flexibles solaires longs. Le raccordement direct d'un tube collecteur rigide au capteur n'est pas autorisé.

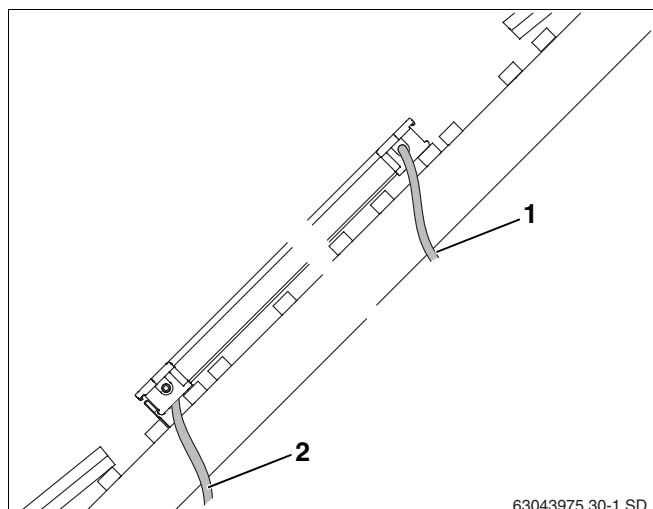


Fig. 34 Faire passer les conduites de raccordement sous le toit

**Pos. 1:** Conduite de départ

**Pos. 2:** Conduite de retour

### 8.1 Purge par remplissage sous pression

Si l'installation solaire est purgée avec une pompe sous pression, il n'est pas nécessaire d'installer un purgeur sur le toit.

- Démontez les capuchons en plastique (sécurité de transport) des raccordements concernés.
- Glissez l'écrou-raccord (fig. 35, **pos. 1**) sur les raccordements des capteurs.
- Poser la rondelle de serrage (fig. 35, **pos. 2**) derrière le renflement du raccordement de capteur et presser l'un contre l'autre.
- Appuyer l'embout coudé avec joint torique (fig. 35, **pos. 3**) contre le raccordement, positionner et visser avec l'écrou-raccord.
- Glissez le tube solaire long (1000 mm, fig. 35, **pos. 5**) sur l'embout coudé et fixer avec la bride du compensateur (fig. 35, **pos. 4**).
- Insérer l'embout de tuyauterie avec raccord-union par anneau de serrage (fig. 35, **pos. 6**) jusqu'à la butée dans le tube solaire et fixer avec la bride du compensateur.
- Faire passer le tube solaire avec le câble de sonde par le toit.
- Raccorder le tube collecteur à l'embout R $\frac{3}{4}$  avec le raccord-union par anneau de serrage (18 mm) (fig. 35, **pos. 6**).

Procédez de même avec le raccordement de départ.

Sous réserve de modifications techniques !

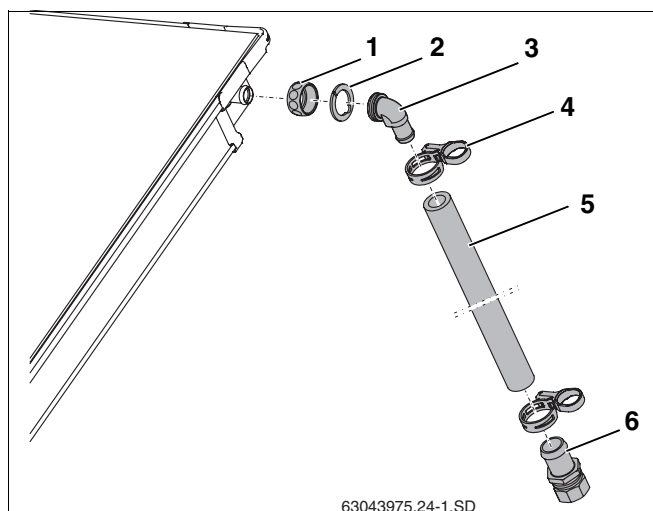


Fig. 35 Monter la conduite de départ

**Pos. 1:** Ecrou-raccord

**Pos. 2:** Rondelle de serrage

**Pos. 3:** Embout coudé avec joint torique

**Pos. 4:** Bride du compensateur avec anneau de sécurité

**Pos. 5:** Tube solaire 1000 mm

**Pos. 6:** Embout de tuyauterie R $\frac{3}{4}$  avec raccord-union par anneau de serrage

## 8.2 Purge par le purgeur (accessoire) sur le toit

Si vous souhaitez purger l'installation solaire à l'aide d'un purgeur automatique (accessoire) au point le plus élevé de l'installation, posez la conduite de départ en pente ascendante vers le purgeur (fig. 36, **pos. 2**) et la conduite de retour en pente ascendante vers le champ de capteurs (fig. 36).

Évitez de changer souvent de direction.



### CONSEIL D'UTILISATION

Chaque fois que vous changez de direction vers le bas puis vers le haut, un purgeur supplémentaire est nécessaire.

Si vous n'avez pas assez de place pour installer un purgeur automatique, il faut mettre un purgeur manuel en place.



### CONSEIL D'UTILISATION

Nous recommandons de toujours utiliser des purgeurs entièrement métalliques sur les installations solaires, ceux-ci étant résistants à toutes les températures.

### Rôle du capuchon de protection contre les intempéries et de la vis sans tête du purgeur automatique

L'installation solaire est purgée par l'ouverture du capuchon (fig. 37, **pos. 1**). Pour empêcher la pénétration d'humidité par du capuchon dans l'installation solaire, le capuchon de protection contre les intempéries (fig. 37, **pos. 1**) doit toujours être placé sur le purgeur lorsque l'installation est en marche.

Ouvrez le purgeur en tournant la vis sous le capuchon d'une rotation.



### CONSEIL D'UTILISATION

Le kit de purge est configuré pour le montage du purgeur directement sur le capteur ou sous le toit. Dans le cas du montage intégré, le montage directement sur le capteur n'est pas possible par manque de place. C'est pourquoi la description du montage du purgeur ne concerne que la version sous le toit.

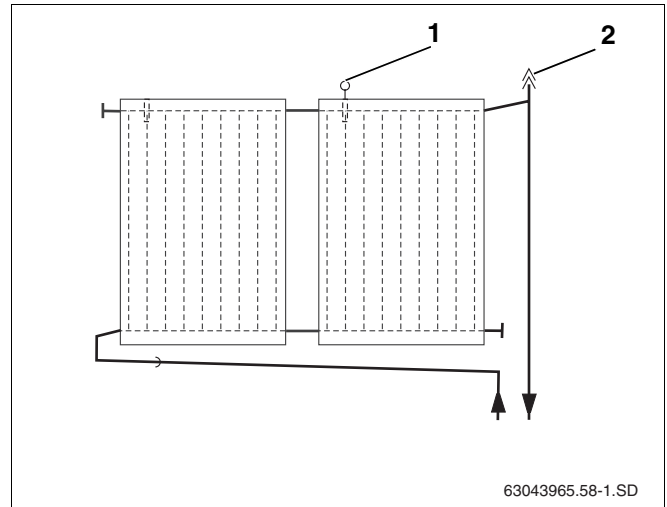


Fig. 36 Purgeur pour raccordement de départ

**Pos. 1:** Sonde de capteur

**Pos. 2:** Purgeur automatique sur le toit

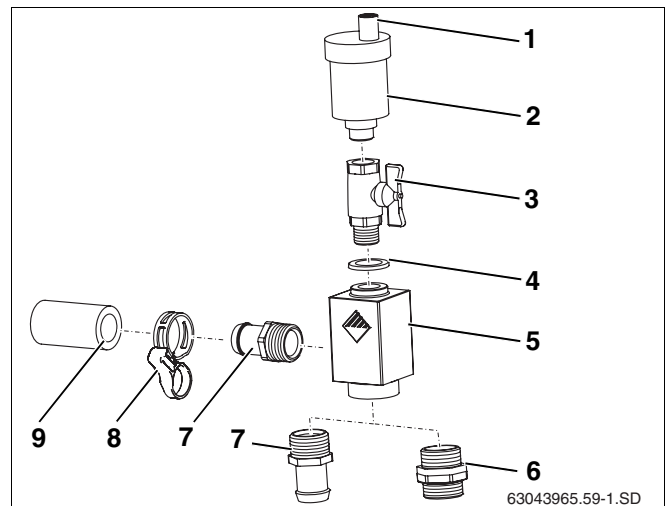


Fig. 37 Contenu de livraison du kit de purge universel

**Pos. 1:** Capuchon de protection contre les intempéries

**Pos. 2:** Purgeur automatique

**Pos. 3:** Robinet à boisseau sphérique

**Pos. 4:** Joint

**Pos. 5:** Pot de purge

**Pos. 6:** Embout double avec écrou-raccord et anneau de serrage

**Pos. 7:** Embout de tuyauterie avec joint torique (pas nécessaire dans ce cas)

**Pos. 8:** Bride du compensateur

**Pos. 9:** Tube solaire 55 mm (pas nécessaire dans ce cas)

**Raccorder le purgeur sous le toit**

- Démontez les capuchons en plastique (sécurité de transport) des raccords concernés.
- Glissez l'écrou-raccord (fig. 38, **pos. 1**) sur les raccords des capteurs.
- Poser la rondelle de serrage (fig. 38, **pos. 2**) derrière le renflement du raccordement de capteur et presser l'un contre l'autre.
- Positionner l'embout coudé avec joint torique (fig. 38, **pos. 3**) et visser avec l'écrou-raccord.
- Glissez le tube solaire long (1000 mm, fig. 38, **pos. 5**) sur l'embout coudé et fixer à l'aide de la bride du compensateur (fig. 38, **pos. 4**).
- Faire passer le tube solaire avec le câble de sonde par le toit.

Procédez de même avec le raccordement de départ.

- Visser l'embout de tuyauterie R $\frac{3}{4}$  avec joint torique (fig. 38, **pos. 6**) et l'embout double avec joint torique (fig. 38, **pos. 8**) sur le dégazeur (air-stop) (fig. 38, **pos. 7**).
- Insérer l'embout de tuyauterie (fig. 38, **pos. 6**) jusqu'à la butée sur le tube solaire et fixer à l'aide de la bride du compensateur.

**CONSEIL D'UTILISATION**

Pour le raccordement du retour, monter l'embout de tuyauterie avec le raccord-union du kit de raccordement dans le tube solaire long.

- Raccorder le tube collecteur au raccord-union par anneau de serrage (fig. 38, **pos. 8**).

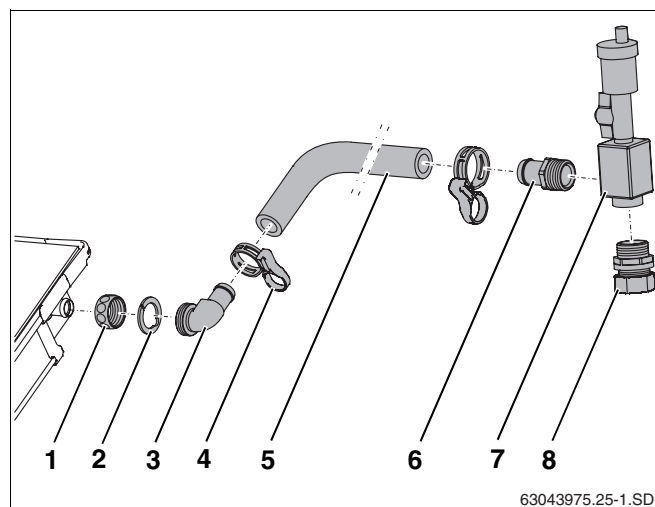


Fig. 38 Montage du tube solaire au raccordement de départ

**Pos. 1:** Ecrou-raccord G1

**Pos. 2:** Rondelle de serrage

**Pos. 3:** Embout coudé avec joint torique

**Pos. 4:** Bride du compensateur avec anneau de sécurité

**Pos. 5:** Tube solaire 1000 mm

**Pos. 6:** Embout de tuyauterie R $\frac{3}{4}$  avec joint torique

**Pos. 7:** Pot de purge

**Pos. 8:** Embout double avec joint torique et raccord-union avec anneau de serrage

## 9 Montage du kit de raccordement pour deux rangées (accessoires)

Le kit de raccordement (fig. 39, **pos. 8**) qui assure la connexion de deux rangées de capteurs est disponible comme accessoire. Les sorties supplémentaires non utilisées sont obturées à l'aide de bouchons pleins (fig. 39, **pos. 9**).



### CONSEIL D'UTILISATION

Montez tous les éléments de raccordement des capteurs au sol.

### Contenu de livraison (fig. 39)

<b>Pos. 1 :</b>	Embout coudé	2 x
<b>Pos. 2 :</b>	Bride du compensateur	4 x
<b>Pos. 3 :</b>	Bouchon plein	2 x
<b>Pos. 4 :</b>	Tube solaire 55 mm	2 x
<b>Pos. 5 :</b>	Tube solaire 1000 mm	1 x
<b>Pos. 6 :</b>	Ecrou-raccord G1	2 x
<b>Pos. 7 :</b>	Rondelle de serrage	2 x

### Montage des bouchons pleins supplémentaires

Fermez les raccords de capteurs que vous n'utilisez pas à l'aide des bouchons pleins (fig. 40, **pos. 1**).

- Insérer les tubes solaires 55 mm (fig. 40, **pos. 3**) avec les bouchons pleins prémontés sur les deux raccords libres.
- Une fois les brides du compensateur placées correctement, visser les anneaux de sécurité pour fixer le raccordement.

### Montage du kit de raccordement

- Démontez les capuchons en plastique (sécurité de transport) des raccords concernés.
- Glissez l'écrou-raccord (fig. 41, **pos. 1**) sur les raccords des capteurs.
- Placer la rondelle de serrage (fig. 41, **pos. 2**) derrière le renflement du raccordement de capteur et serrer l'un contre l'autre.
- Appuyer l'embout coudé avec joint torique (fig. 41, **pos. 3**) contre le raccordement, positionner et visser avec l'écrou-raccord.
- Mesurer l'écartement entre les embouts coudés (dimension X) sur les capteurs montés et découper le tube solaire (fig. 41, **pos. 5**) en conséquence.
- Insérer le tube solaire sur les embouts coudés et fixer avec les brides du compensateur (fig. 41, **pos. 4**).

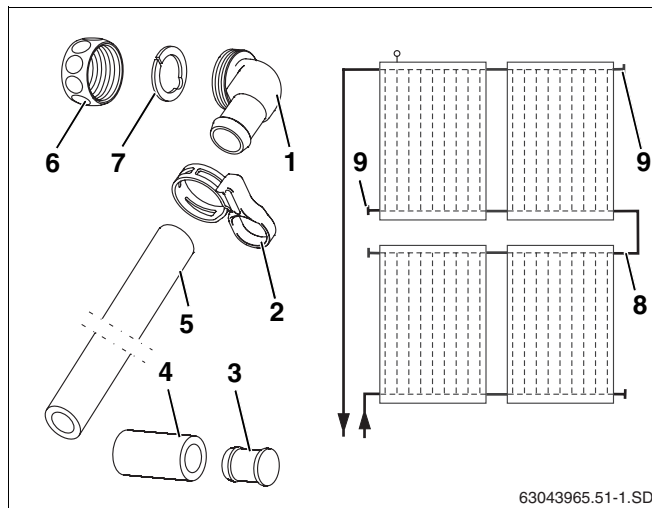


Fig. 39 Représentation schématique et contenu de livraison

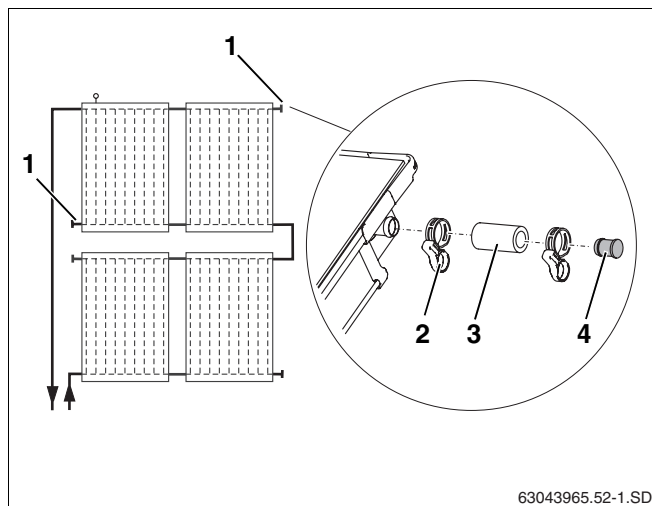


Fig. 40 Montage des bouchons pleins prémontés

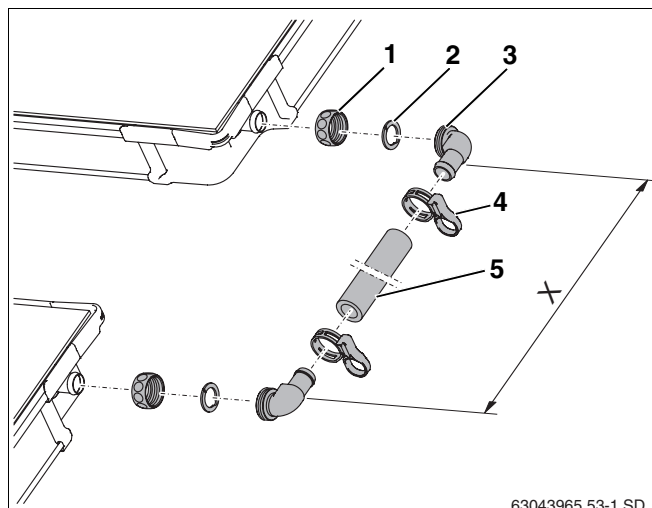


Fig. 41 Kit de raccordement entre deux rangées de capteurs

## 10 Montage des tôles de recouvrement

Avant de bloquer l'accès au champ de capteurs, effectuer les opérations de contrôle suivantes :

1.	Tubes solaires fixés avec les brides du compensateur (anneau de sécurité vissé) ?	<input type="checkbox"/>
2.	Chaque capteur est fixé à droite et à gauche à l'aide de serre-flancs ?	<input type="checkbox"/>
3.	Sonde insérée jusqu'à la butée et fixée avec le raccord-union ?	<input type="checkbox"/>
4.	Test de pression réalisé et tous les raccords étanches (voir notice station complète) ?	<input type="checkbox"/>

Pour l'étanchéification du champ de capteurs, monter des tôles de recouvrement sur l'ensemble du pourtour et entre les capteurs / rangées de capteurs.



### DÉGATS SUR LE BATIMENT

dus à une toiture non étanche.

ATTENTION!

- Montez les tôles de recouvrement avec grand soin pour que le champ de capteurs n'entraîne pas de fuites.



### RISQUES D'ACCIDENT

Comme c'est également le cas pour d'autres composants intégrés à la toiture, la couverture entre le capteur et les tuiles se fait avec des tôles fines. Celles-ci risquent de vous blesser.

ATTENTION!

- Veuillez porter des gants pour protéger vos mains.



### CONSEIL D'UTILISATION

Lorsque le montage est horizontal, les tôles de recouvrement inférieures, supérieures et centrales ne se chevauchent pas entre deux capteurs (fig. 42, pos. 1), mais au milieu d'un capteur.

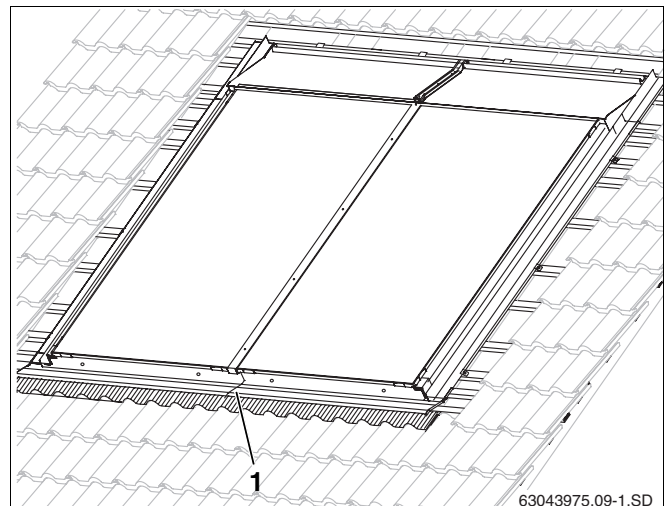


Fig. 42 Tôles de recouvrement montées tout autour

## 10.1 Tôles de recouvrement inférieures

- Poser les feuilles de protection en plomb de toutes les tôles de recouvrement vers l'avant (fig. 43, **pos. 2**).
- Poser également les extrémités des tôles extérieures en haut (fig. 43, **pos. 1**) vers l'avant.

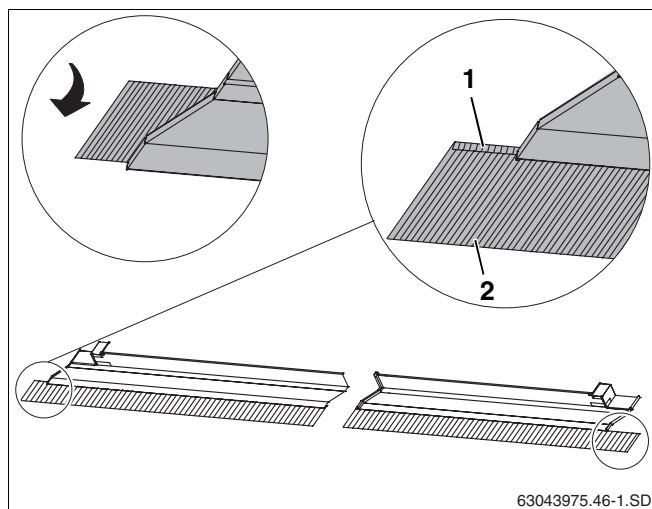


Fig. 43 Replier les feuilles de protection en plomb

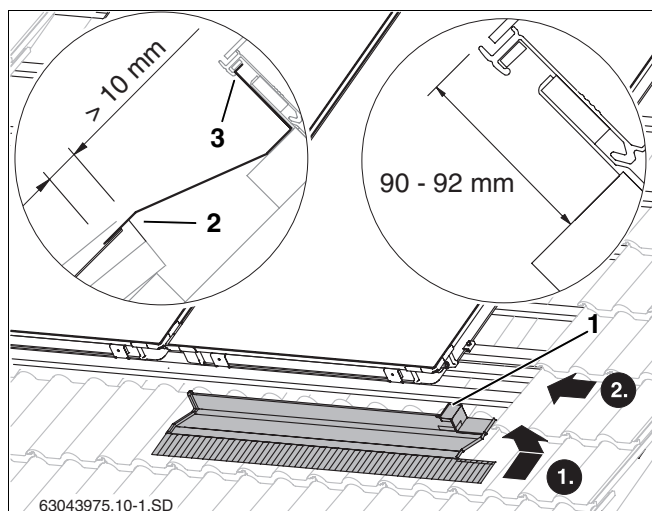


Fig. 44 Tôle de recouvrement droite en bas

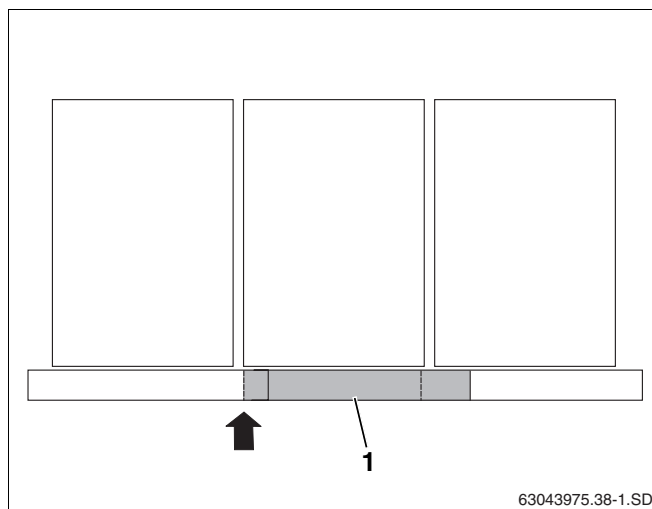


Fig. 45 Positionnement des tôles de recouvrement centrales avec capteurs verticaux



### DÉGATS SUR LE BATIMENT

due à une toiture non étanche, lorsque la dimension entre le bord supérieur du capteur et le bord supérieur de la première latte supplémentaire ne correspond pas à 90–92 mm.

- Le cas échéant, ajouter une couche sous la latte.
- Insérer le bord supérieur de la tôle de recouvrement droite dans la rainure latérale du capteur (fig. 44, **pos. 3**).
- Placer la tôle contre le capteur de manière à ce que le bord droit court (fig. 44, **pos. 1**) s'encastre également en haut dans la rainure du capteur.



### CONSEIL D'UTILISATION

La tôle doit reposer sur la tuile sur mini. 10 mm (fig. 44, **pos. 2**).



### CONSEIL D'UTILISATION

S'il y a plus de deux capteurs verticaux, les tôles de recouvrement centrales inférieures (fig. 45, **pos. 1**) sont nécessaires. Celles-ci doivent être alignées à gauche avec le capteur (flèche).





## CONSEIL D'UTILISATION

Avec les capteurs horizontaux, les tôles de recouvrement centrales inférieures sont nécessaires à partir de deux capteurs (fig. 46, **pos. 1**). Celles-ci doivent se chevaucher de 80–100 mm.

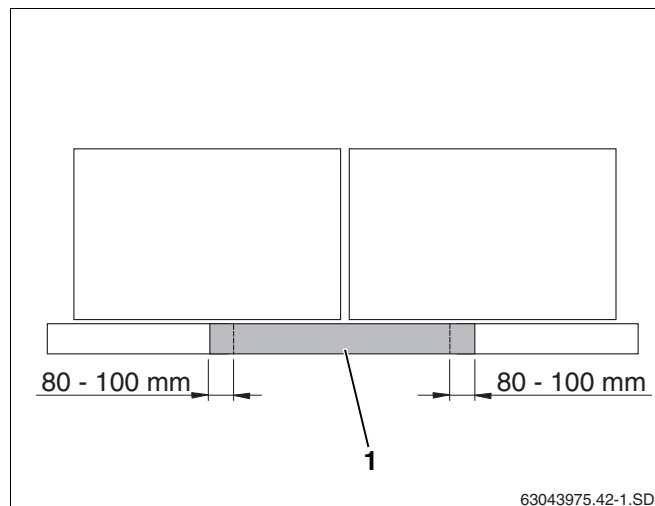


Fig. 46 Positionnement des tôles de recouvrement centrales avec capteurs horizontaux

- Poser la tôle de recouvrement gauche (fig. 47, **pos. 2**) sur la précédente et la monter comme la tôle droite (fig. 44).



## CONSEIL D'UTILISATION

Ne retirer le film de protection de la bande adhésive des tôles de recouvrement que lorsque toutes les tôles sont vissées (fig. 47, **pos. 1**).

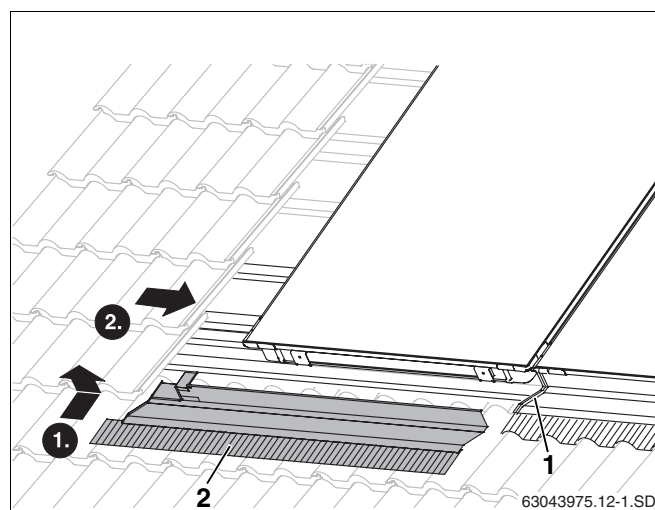


Fig. 47 Montage de la tôle de recouvrement gauche inférieure

- Fixer les tôles dans les granulations à l'aide de vis (longueur 12 mm, fig. 48, **pos. 1**) et de rondelles d'étanchéité.
- Retirer le film protecteur de la bande adhésive des tôles de recouvrement.
- Appuyer la tôle supérieure contre la tôle inférieure (fig. 48, **pos. 3**).
- Retirer le film protecteur arrière des feuilles de protection en plomb.
- Adapter les feuilles de plomb dans la zone frontale du contour des tuiles (fig. 48, **pos. 2**).

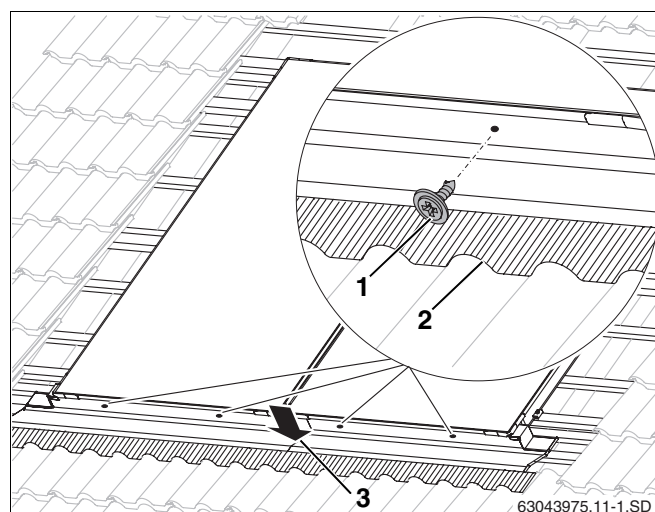


Fig. 48 Fixation des tôles inférieures

## 10.2 Tôles de recouvrement latérales



### DÉGATS SUR LE BATIMENT

dus à une toiture non étanche.

ATTENTION!

- Placer les tôles d'appui (fig. 49, **pos. 2**) dans le bord inférieur du capteur.
- Insérer les bords supérieurs des tôles de recouvrement latérales droite et gauche (fig. 49, **pos. 1**) dans la rainure du capteur et glisser sur la tôle de recouvrement inférieure.
- Pour fixer, appuyer contre le recouvrement << rainure-langnette >> des deux tôles (fig. 49, **pos. 3**).

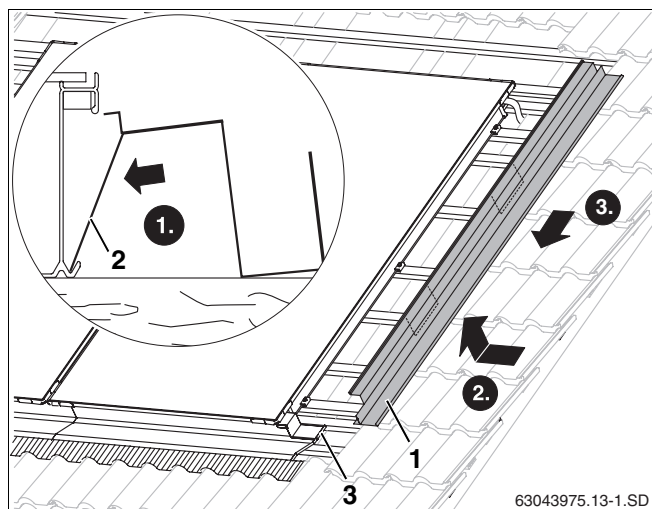


Fig. 49 Montage de la tôle de recouvrement droite latérale

Les tôles de recouvrement latérales doivent être fixées sur les lattes à droite et à gauche avec trois fixations de chaque côté (deux fixations pour la version horizontale).

- Poser la fixation (fig. 50, **pos. 1**) dans le bord de la tôle de recouvrement latérale.
- Glisser la fixation avec la tôle de recouvrement contre le capteur afin de presser la tôle contre le capteur.
- Fixer la fixation à l'aide du clou joint.

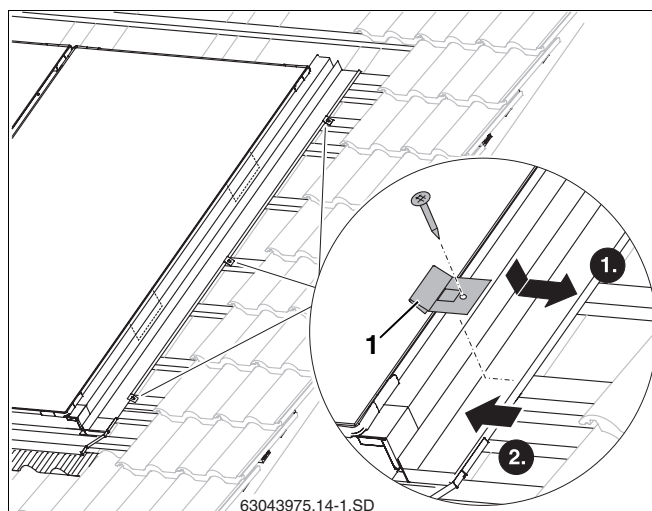


Fig. 50 Fixer la tôle de recouvrement latérale

## 10.3 Baguette de recouvrement centrale entre deux capteurs

La baguette de recouvrement centrale étanchéifie la fente entre deux capteurs.

- Appuyer la baguette de recouvrement (fig. 51, **pos. 1**) avec le rebord dirigé vers le bas dans l'espace entre deux capteurs et positionner au centre.
- Serrer les vis (fig. 51, **pos. 2**) manuellement en commençant par le bas à l'aide d'une clé SW8.

Le profil est coincé contre le châssis du capteur.

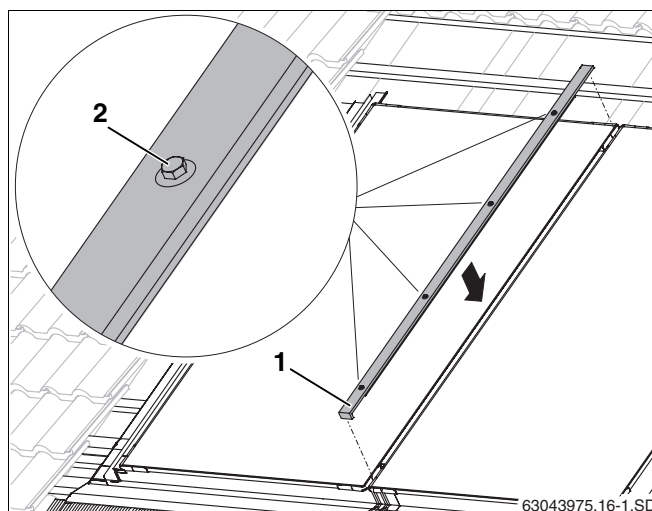


Fig. 51 Baguette de recouvrement centrale

Sous réserve de modifications techniques !

## 10.4 Tôles de recouvrement centrales avec montage de plusieurs rangées

L'étanchéification entre deux rangées de capteurs s'effectue avec les tôles de recouvrement centrales.

- Poser l'équerre de la tôle de recouvrement (fig. 52, **pos. 2**) dans la rainure du châssis du capteur.
- Insérer la tôle de recouvrement (fig. 52, **pos. 1**) contre le capteur et dans la tôle de recouvrement centrale droite.
- En appuyant en haut sur la tôle de recouvrement, celle-ci s'encastre sous la rainure du châssis du capteur (fig. 52, **pos. 3**).
- Poser la lèvres en caoutchouc (fig. 52, **pos. 4**) en haut sur le capteur.
- Retirer le film protecteur de la bande adhésive des tôles de recouvrement.



### CONSEIL D'UTILISATION

Avec plus de deux capteurs, des tôles de recouvrement centrales sont nécessaires (fig. 53, **pos. 1**) entre les rangées de capteurs. Celles-ci doivent être alignées à gauche avec le capteur (flèche).

En cas de montage horizontal, les tôles centrales doivent se chevaucher de 80–100 mm.

- Poser l'équerre de la tôle de recouvrement gauche (fig. 54, **pos. 1**) comme pour la tôle droite dans la rainure du châssis du capteur.
- Insérer la tôle de recouvrement sur le capteur et dans la tôle latérale gauche.
- En appuyant en haut sur la tôle de recouvrement, celle-ci s'encastre sous la rainure du châssis du capteur (fig. 52, **pos. 3**).
- Couper la lèvres en caoutchouc (fig. 54, **pos. 3**) jusqu'à ce qu'elle touche la lèvres en caoutchouc de la tôle de recouvrement droite.
- Insérer la lèvres en caoutchouc de la tôle de recouvrement gauche sur la rainure de la tôle droite (fig. 54, **pos. 2**).
- Appuyer la tôle supérieure contre la tôle inférieure.

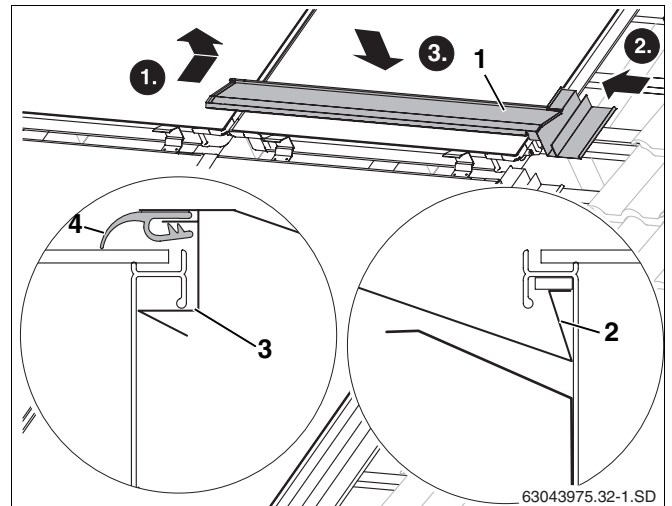


Fig. 52 Poser la première tôle de recouvrement centrale

**Pos. 1:** Tôle de recouvrement centrale droite

**Pos. 2:** Equerre de la tôle de recouvrement

**Pos. 3:** Dispositif de sécurité anti-glissement

**Pos. 4:** Lèvre en caoutchouc

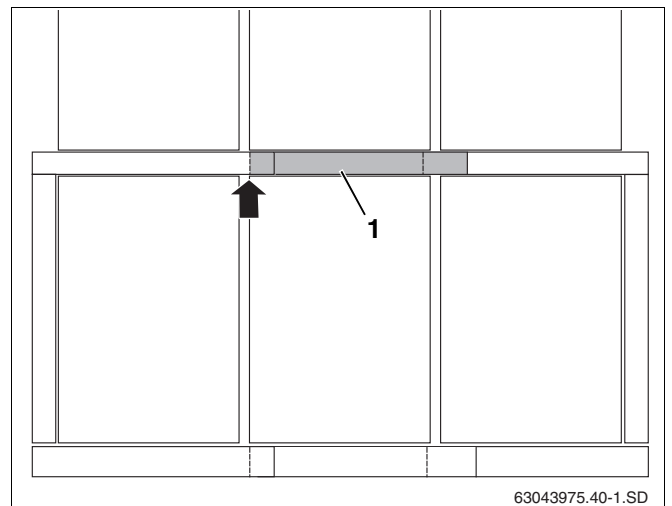


Fig. 53 Positionnement des tôles de recouvrement centrales

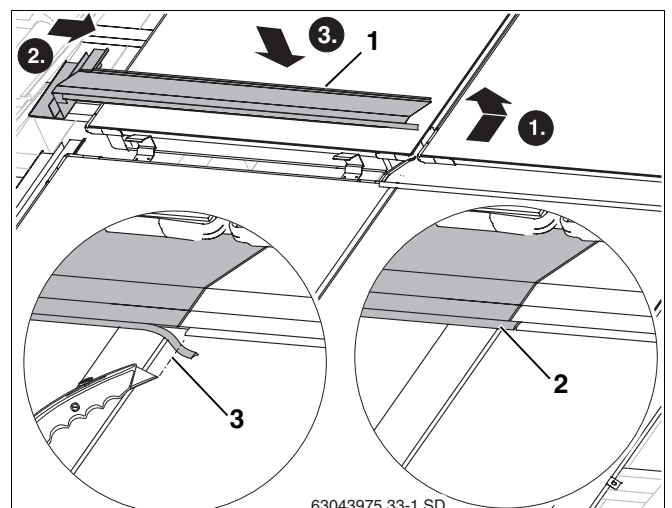


Fig. 54 Poser la tôle de recouvrement centrale gauche

## 10.5 Tôles de recouvrement latérales de la rangée supérieure avec montage sur plusieurs rangées

- Monter les tôles de recouvrement supérieures latérales (fig. 55, **pos. 1**) comme les tôles inférieures (chap. 10.2 "Tôles de recouvrement latérales").



### DÉGATS SUR LE BATIMENT

dus à une toiture non étanche.

ATTENTION!

- Glisser les tôles de recouvrement latérales sur la rainure en tôle des tôles de recouvrement centrales (fig. 55, **pos. 2**).

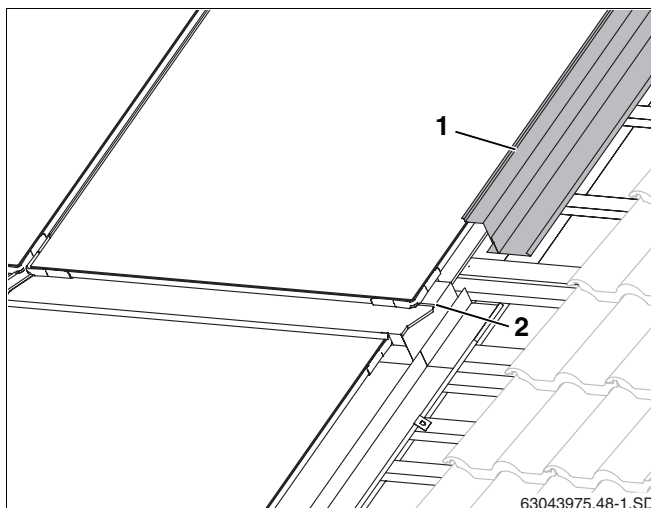


Fig. 55 Tôle de recouvrement supérieure droite

## 10.6 Tôles de recouvrement supérieures

Commencer à droite avec le montage des tôles supérieures.

- Insérer la tôle supérieure droite (fig. 56, **pos. 1**) dans la tôle latérale droite.
- En appuyant en haut sur la tôle de recouvrement, la tôle s'encastre dans la rainure du châssis du capteur (fig. 56, **pos. 3**).
- Poser la lèvres en caoutchouc (fig. 56, **pos. 2**) en haut sur le capteur.

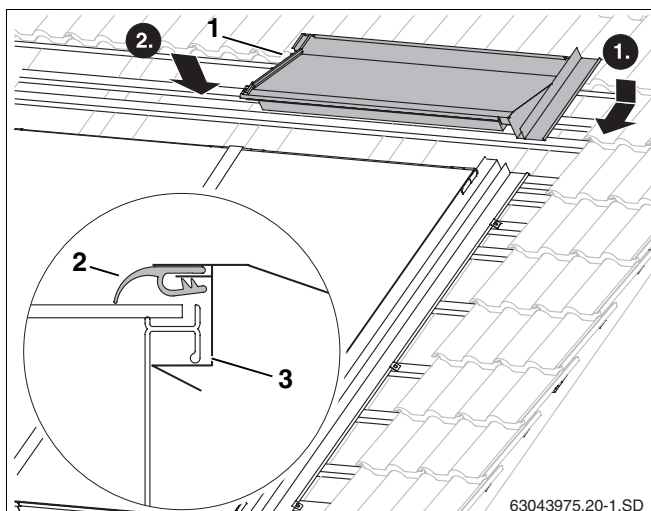


Fig. 56 Tôle de recouvrement supérieure droite

- Insérer les autres tôles supérieures avec son recouvrement (fig. 57, **pos. 2**) dans la tôle montée, puis les pousser contre le capteur.
- Insérer la tôle supérieure gauche (fig. 57, **pos. 1**) dans la tôle latérale gauche.
- En appuyant par le haut sur la tôle de recouvrement, la tôle s'encastre dans la rainure du châssis du capteur (fig. 56, **pos. 3**).

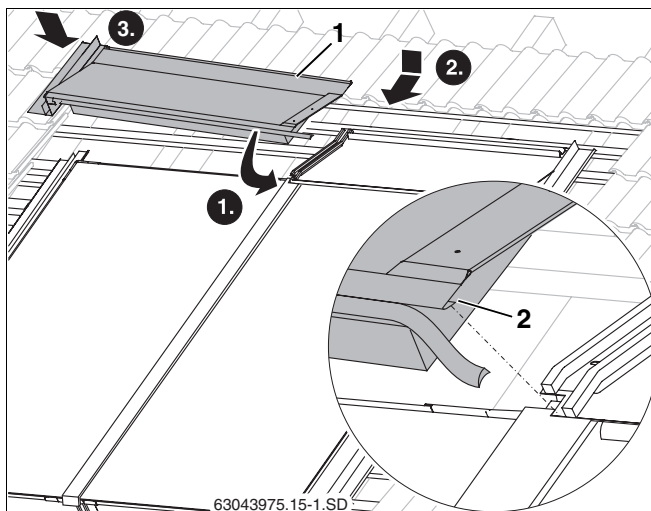


Fig. 57 Tôle de recouvrement supérieure gauche

- Couper la lèvre en caoutchouc (fig. 54, **pos. 3**) jusqu'à ce qu'elle touche la lèvre en caoutchouc de la tôle de recouvrement droite.
- Poser la lèvre en caoutchouc de la tôle gauche sur la rainure de la tôle droite (fig. 57, **pos. 2**).

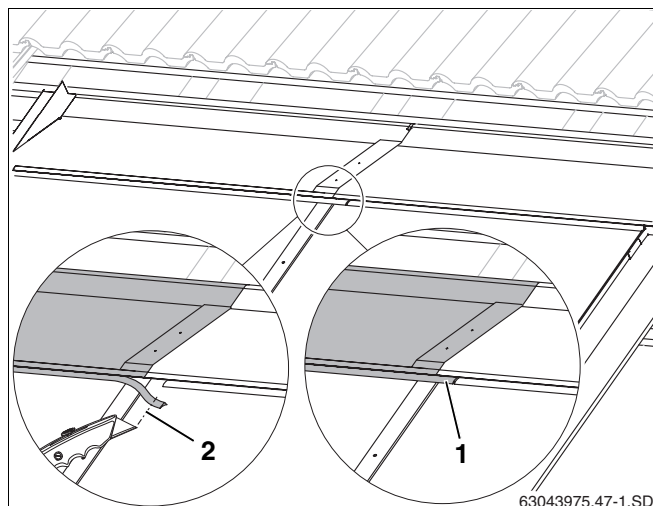


Fig. 58 Tôle de recouvrement supérieure gauche

- Fixer les chevauchements des tôles à l'aide de deux vis de ferblantier de 25 mm de long, jointes à la livraison (fig. 59, **pos. 1**).

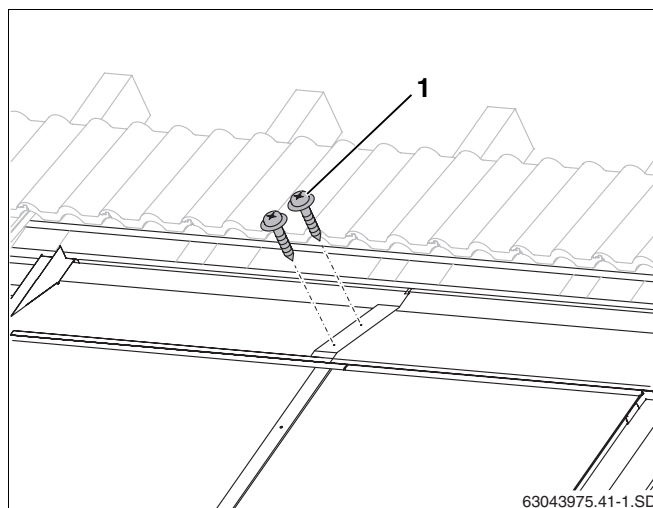


Fig. 59 Relier les tôles de recouvrement supérieures à l'aide de vis

Les tôles de recouvrement supérieures doivent être fixées aux lattes du toit à l'aide de deux fixation par tôle. Les tôles de recouvrement extérieures doivent également être fixées à l'aide d'une fixation par tôle.

- Poser la fixation (fig. 60, **pos. 1**) dans le bord de la tôle de recouvrement.
- Glisser la fixation avec la tôle de recouvrement contre le capteur pour appuyer la tôle contre le capteur.
- Fixer la fixation avec le clou joint.

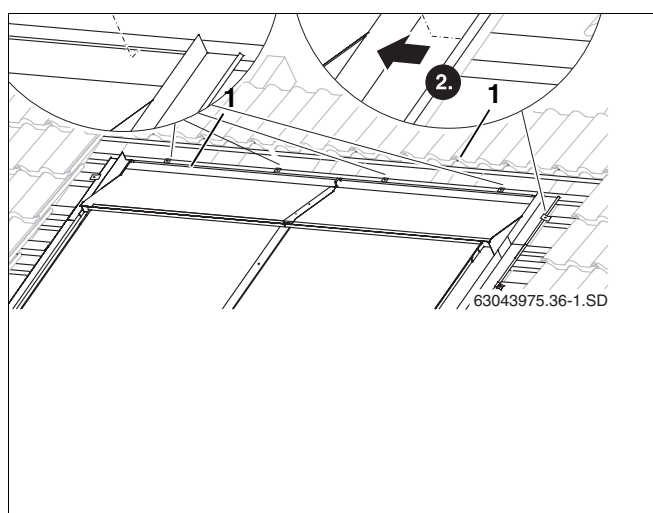


Fig. 60 Fixer les tôles de recouvrement à l'aide de fixations

## 10.7 Recouvrir le toit



### CONSEIL D'UTILISATION

Fixer les tuiles découpées, si nécessaire, avec des agrafes appropriées disponibles auprès des couvreurs.



ATTENTION!

### DÉGATS SUR LE BATIMENT

dus à des toits non étanches lorsque les tuiles ne recouvrent pas suffisamment les tôles de recouvrement.

### 10.7.1 Tuiles supérieures

- Poser une tuile entière en haut sur la tôle de recouvrement.
- Découper la tuile de manière à ce que :
  - elle recouvre le plus possible la tôle de recouvrement (fig. 61, **pos. 2**) sans toutefois la toucher et
  - que la tuile découpée soit posée dans le même angle que les tuiles non coupées (ce qui garantit que les tuiles reposent entièrement sur le labyrinthe de tuiles). L'angle peut se régler avec le support de tuile.
- Poser le support (fig. 61, **pos. 1**) selon la position calculée et fixer sur la latte.
- Poser les tuiles découpées (fig. 61, **pos. 3**).

### 10.7.2 Tuiles latérales

- Découper les tuiles selon la dimension X (tabl. 5, page 14) et poser.

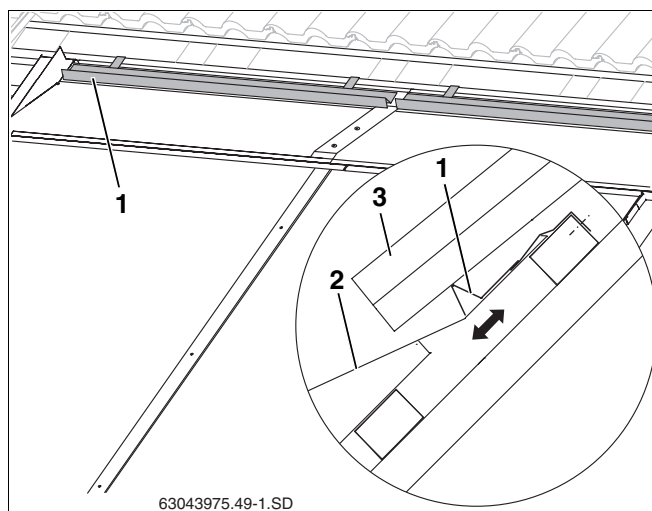


Fig. 61 Poser puis fixer le support des tuiles

**Pos. 1:** Support de tuiles

**Pos. 2:** Tuile découpée

**Pos. 3:** Tôle de recouvrement en haut

## 11 Travaux d'achèvement



### CONSEIL D'UTILISATION

Si vous purgez l'installation solaire avec un purgeur automatique (accessoire), fermez le robinet à boisseau sphérique après la purge (voir notice de montage station complète).

### 11.1 Contrôle d'installation

En complément des opérations de contrôle indiquées page 31 veuillez également effectuer les contrôles suivants :

- Les jonctions avec le capteur et la couverture du toit sont-elles étanches à la neige et à la pluie ?

### 11.2 Isoler les conduites de raccordement et les tubes collecteurs

#### Isolation des tubes collecteurs pour les montages intérieur et extérieur

- Pour l'isolation des conduites intérieures, utilisez des matériaux résistants aux températures élevées.

## 12 Notice succincte pour deux capteurs

Cette notice ne donne qu'un aperçu des opérations à réaliser. Respectez impérativement les descriptions détaillées des travaux à effectuer aux pages indiquées ainsi que toutes les consignes de sécurité et conseils d'utilisation.

### Travaux préliminaires à réaliser sur le toit

1. Transférer les dimensions X et C sur le toit. page 14
2. Monter le dispositif anti-glissement. page 16
3. Poser les lattes supplémentaires sur le toit. page 16

### Préparer le montage du capteur

4. Monter les tubes solaires (95 mm) sur le côté droit du deuxième et de tous les autres capteurs. page 21
5. Glisser le bouchon plein prémonté sur les raccords non utilisés et le fixer avec la bride du compensateur. page 21
6. Monter les embouts coudés pour les tubes solaires longs. page 22
7. Poser la bande d'étanchéité dans la rainure du châssis du capteur (en bas et sur le champ de capteurs à l'extérieur). page 22

### Fixer les capteurs

8. Glisser le premier capteur à droite, à 80 mm des tuiles, dans le dispositif anti-glissement. page 23
9. Glisser les supports sous le capteur et préperforer pour la vis. page 23
10. Fixer le serre-flanc à l'aide de la vis et de la rondelle en U. page 23
11. Pour les serre-flancs bilatéraux, préperforer sur le côté gauche du capteur (entre deux capteurs). page 23
12. Glisser le support sous le capteur et visser un peu seulement le serre-flanc bilatéral. page 23
13. Glisser le deuxième capteur avec les tubes solaires prémontés contre le premier capteur et fixer avec des brides du compensateur. page 24
14. Serrer les vis du serre-flanc bilatéral. page 24
15. Monter les serre-flancs unilatéraux à gauche. page 25

### Raccordement des tubes collecteurs

16. Insérer la sonde de capteur jusqu'à la butée dans le capteur avec la conduite de départ à raccorder, puis visser. page 26
17. Glisser les tubes solaires longs sur les embouts coudés et fixer avec les brides du compensateur. page 27
18. Insérer les raccords-unions dans les tubes solaires et fixer avec les brides du compensateur. page 27
19. Faire passer le tube solaire avec le câble de sonde par le toit. page 27
20. Effectuer le contrôle d'installation. page 31

### Montage des tôles de recouvrement

21. Poser les tôles de recouvrement inférieures de la droite vers la gauche et fixer à l'aide de vis de ferblantier. page 32
22. Poser les tôles latérales et fixer à l'aide d'une fixation. page 34
23. Insérer la baguette de recouvrement entre les capteurs et visser à la main. page 34
24. Poser les tôles de recouvrement de la droite vers la gauche, découper la lèvre en caoutchouc et insérer sur la tôle de recouvrement droite. page 36
25. Fixer les tôles de recouvrement supérieures avec la fixation et les fixer sur les chevauchements à l'aide de vis de ferblantier. page 37
26. Monter le support et découper les tuiles. page 38

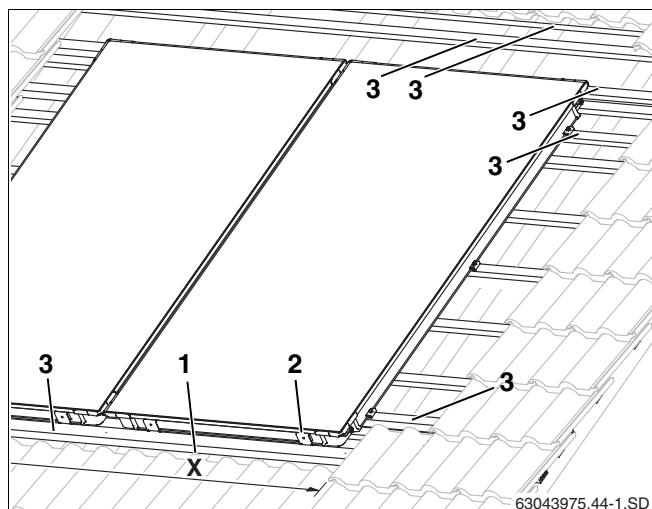


Fig. 62 Travaux préliminaires à réaliser sur le toit

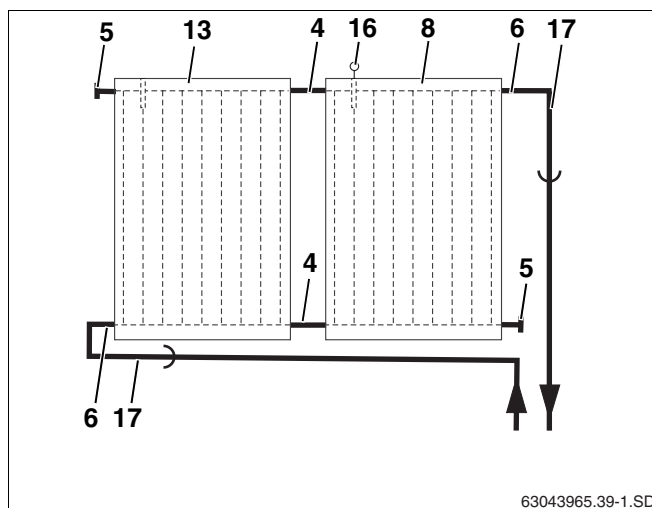


Fig. 63 Raccordement hydraulique

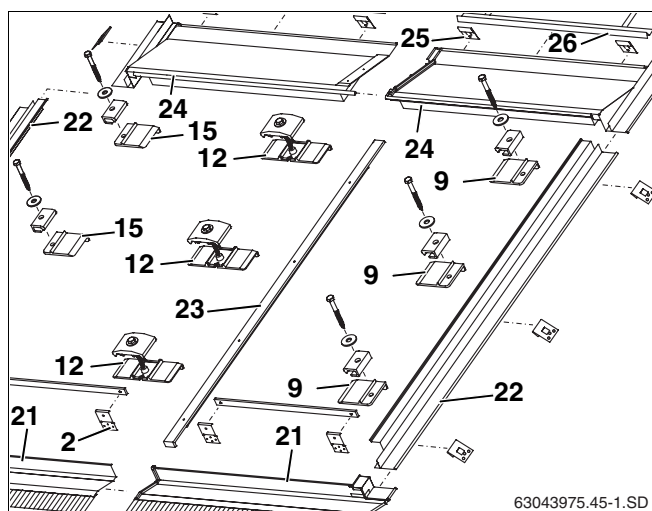


Fig. 64 Fixation et couverture de deux capteurs









Cachet de l'installateur