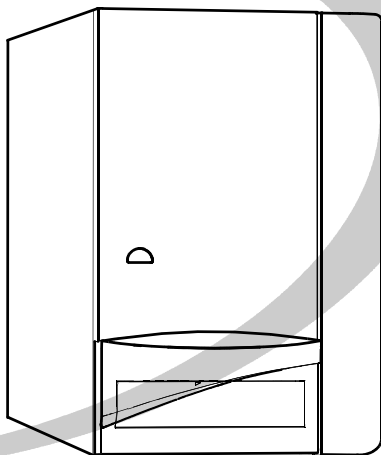


**égalis**NGLB23-1H
NGLB23-1H.5
NGVB23-2H
NGVB28-2H**égalia**CGLB23-1H
CGLB23-1H.5
CGVB23-2H
CGVB28-2H

E20M1109-011C

Notice d'emploi

Chaudières murales gaz avec ballon intégré

Tirage naturel, V.M.C. et étanche à ventouse



Modèles et brevets déposés - Réf : 6 720 611 130 -5 (05.05) CP

La passion du service et du confort.

Table des matières

Mesures de sécurité	3
----------------------------	----------

Explication des symboles	4
---------------------------------	----------

1	Aperçu des fonctions	5
----------	-----------------------------	----------

2	Mise en service	6
----------	------------------------	----------

2.1	Avant la mise en marche	6
-----	-------------------------	---

2.2	Allumer / éteindre l'appareil	8
-----	-------------------------------	---

2.3	Mettre en marche le chauffage	8
-----	-------------------------------	---

2.4	Régulation du chauffage (en option)	9
-----	-------------------------------------	---

2.5	Régler la température d'eau chaude sanitaire	9
-----	--	---

2.6	Position été (eau chaude sanitaire uniquement)	10
-----	--	----

2.7	Protection contre le gel	10
-----	--------------------------	----

2.8	Perturbation	11
-----	--------------	----

3	Consignes pour économiser l'énergie	12
----------	--	-----------

4	Mise en sécurité (tirage naturel ou V.M.C.)	14
----------	--	-----------

4.1	Mise en sécurité des appareils à tirage naturel	14
-----	---	----

4.2	Mise en sécurité des appareils V.M.C. individuelles	15
-----	---	----

4.3	Mise en sécurité des appareils V.M.C. collectives	17
-----	---	----

5	Généralités	18
----------	--------------------	-----------

5.1	Nettoyage de l'habillage	18
-----	--------------------------	----

5.2	Entretien	18
-----	-----------	----

5.3	Changement de gaz	18
-----	-------------------	----

Mesures de sécurité

Si l'on perçoit une odeur de gaz :

- ▶ Ne pas actionner les commutateurs électriques ou tout autre objet pouvant provoquer des étincelles.
- ▶ Fermer le robinet gaz (voir page 5).
- ▶ Ouvrir les fenêtres et les portes.
- ▶ Eteindre toute flamme à proximité.
- ▶ Téléphoner immédiatement, **de l'extérieur**, à la compagnie de gaz et à votre installateur ou service après-vente agréé e.l.m. leblanc.

Si l'on perçoit une odeur de gaz brûlés :

- ▶ Mettre l'appareil hors service (voir page 8).
- ▶ Ouvrir les fenêtres et les portes.
- ▶ Informer immédiatement votre installateur ou un service après-vente agréé e.l.m. leblanc.

Installation, modifications

- ▶ L'installation ainsi que les modifications éventuellement apportées à l'appareil doivent être exclusivement confiées à votre installateur ou un service après-vente agréé e.l.m. leblanc.
- ▶ Toute intervention sur un organe scellé est interdite.
- ▶ Les orifices de ventilation pratiqués dans les portes, fenêtres et parois **ne doivent pas être obturés ou réduits (appareils à tirage naturel ou V.M.C.)**.
- ▶ Les gaines, conduits et dispositifs d'évacuation des gaz brûlés ne doivent pas être modifiés.
- ▶ En cas de pose ultérieure de fenêtres étanches, veillez à assurer l'alimentation en air de combustion (**appareils à tirage naturel ou V.M.C.**).

Maintenance

- ▶ Nous recommandons vivement de conclure un contrat d'entretien avec votre installateur ou un service après-vente agréé e.l.m. leblanc. Il est indispensable de soumettre l'appareil à un

Mesures de sécurité

service annuel de maintenance.

- ▶ Conformément à la réglementation nationale en vigueur sur la protection contre les émissions polluantes, l'exploitant est responsable de la sécurité et de l'écocompatibilité de l'installation.
- ▶ N'utiliser que des pièces de rechange d'origine!

Matières explosives et facilement inflammables

- ▶ Ne pas stocker ou utiliser des matières inflammables (papier, peintures, diluants, etc.) à proximité immédiate de l'appareil.

Air de combustion / air ambiant

- ▶ L'air de combustion / air ambiant doit être exempt de substances agressives (comme par exemple les hydrocarbures halogénés qui contiennent des combinaisons chlorées ou fluorées), afin d'éviter la formation de corrosion.

Explication des symboles



Les **indications relatives à la sécurité** sont écrites sur un fond grisé et précédées d'un triangle de présignalisation.

Les mots suivants indiquent le degré du danger encouru si les indications pour éviter ce risque ne sont pas suivies.

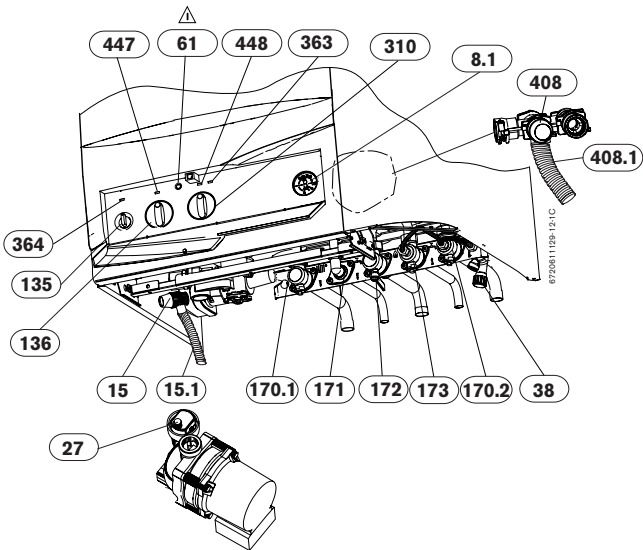
- **Prudence** : risque de légers dommages matériels.
- **Avertissement** : risque de légers dommages corporels ou de gros dommages matériels.



Dans le texte, les **instructions** sont précédées du symbole ci-contre. Elle sont délimitées par des lignes horizontales.

La mise en application de ces instructions ne risque pas d'endommager l'appareil ou de mettre en péril l'utilisateur.

1 Aperçu des fonctions



- | | | | |
|--------------|--|--------------|---|
| 8.1 | Thermo-manomètre | 172 | Robinet gaz (ouvert) |
| 15 | Soupape de sécurité chauffage (3bar) | 173 | Robinet entrée eau froide sanitaire |
| 15.1 | Tube de vidange chauffage | 310 | Sélecteur de température eau chaude sanitaire |
| 27 | Purgeur automatique | 361 | Vis de vidange |
| 38 | Robinet de remplissage/disconnecteur | 363 | Voyant présence de flamme |
| 61 | Bouton de déverrouillage | 364 | Voyant Marche/Arrêt (I/O) |
| 135 | Interrupteur principal | 408 | Soupape de sécurité sanitaire (7 bar) |
| 136 | Sélecteur de température de départ chauffage | 408.1 | Tube de vidange circuit sanitaire |
| 170.1 | Vanne d'isolement pour départ chauffage | 447 | Voyant de demande chauffage |
| 170.2 | Vanne d'isolement pour retour chauffage | 448 | Voyant de demande sanitaire |
| 171 | Raccord sortie eau chaude sanitaire | | |

2 Mise en service

2.1 Avant la mise en marche

Robinet gaz (172)

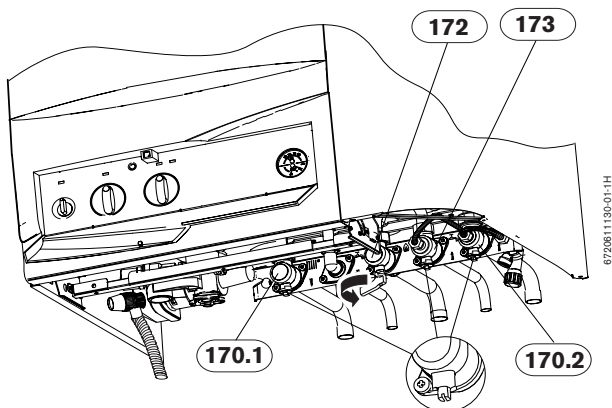
- ▶ Ouvrir le robinet gaz en le tournant dans le sens inverse des aiguilles d'une montre.

Vannes d'isolement départ (170.1) et retour (170.2) chauffage

- ▶ Ouvrir les vannes d'isolements en tournant la vis carrée avec une clé jusqu'à ce que l'encoche soit positionnée dans le sens de l'écoulement (voir petit encadré).
Si l'encoche est perpendiculaire au sens d'écoulement, la vanne est fermée.

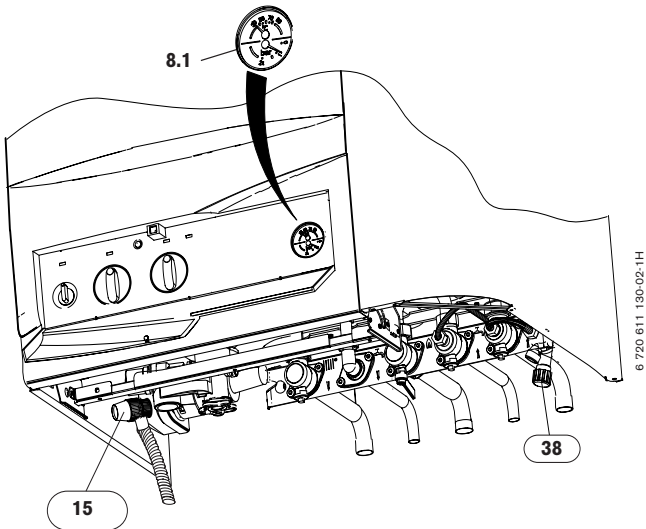
Robinet entrée eau froide sanitaire (173)

- ▶ Ouvrir le robinet en tournant la vis carrée avec la clé jusqu'à ce que l'encoche soit positionnée dans le sens de l'écoulement.
Si l'encoche est perpendiculaire au sens d'écoulement, le robinet est fermé.



Contrôler la pression de l'eau du circuit de chauffage

- ▶ L'aiguille du thermo-manomètre (8.1) doit se situer entre 1 et 2 bar.
- ▶ Si l'aiguille se situe en-dessous de 1 bar (dans installation froide), ajouter de l'eau jusqu'à ce que l'aiguille se positionne entre 1 et 2 bar à l'aide du robinet de remplissage (38).
- ▶ Si une valeur de réglage plus élevée était requise, elle vous serait indiquée par votre spécialiste.
- ▶ Avec une température de l'eau du circuit de chauffage plus élevée, il ne faut pas dépasser **une pression max. de 3 bar** (la soupape de sécurité (15) s'ouvre à cette valeur de pression).



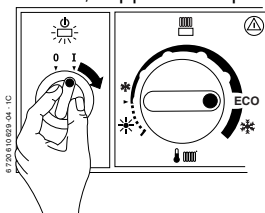
2.2 Allumer / éteindre l'appareil

Allumer

- Mettre l'interrupteur principal sur la position (I).

Le voyant vert (364) est alors allumée et pendant 10 s le voyant chauffage (447) clignote (initialisation).

A la fin du clignotement, l'appareil est prêt à fonctionner.



Eteindre



- Mettre l'interrupteur principal sur la position (0).

Le voyant (364) s'éteint.

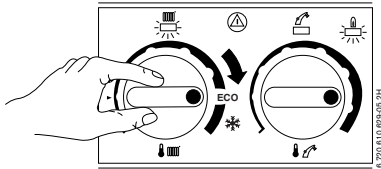


Le thermostat (TA..., TR...) ou l'horloge (DT...) continuent à fonctionner sur leur réserve de marche.

2.3 Mettre en marche le chauffage

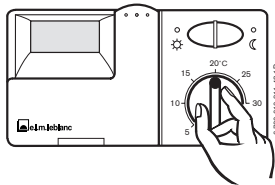
- Tourner le sélecteur de température  , afin d'adapter la température départ instantanée de l'eau de chauffage au type d'installation.
- Position  (par exemple), pour une installation de chauffage avec une température de départ jusqu'à env. 90 °C.
- Position **ECO** (par exemple), pour une installation de chauffage avec une température de départ jusqu'à env. 75 °C.

Lorsque le brûleur est en service, le voyant rouge (363) et le voyant chauffage (447) s'allument.



2.4 Régulation du chauffage (en option)

- ▶ Réglez le thermostat asservi à la température extérieure (TA...) sur la courbe de chauffage correspondante et sélectionnez le mode de service.
- ▶ Positionnez le thermostat asservi à la température ambiante (TR...) sur la température choisie.

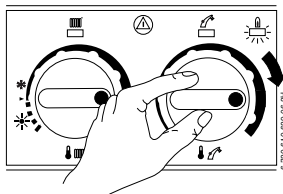


- ▶ Réglez le thermostat asservi à la température ambiante (TRL...) sur les températures souhaitées.

2.5 Régler la température d'eau chaude sanitaire

Température de l'eau chaude

- ▶ Régler la température d'eau chaude grâce au sélecteur de la chaudière (voir le tableau ci-dessous).



Position du sélecteur	Température de l'eau
Butée gauche	Hors gel env. 10 °C
Horizontal gauche	env. 40 °C
Horizontal droit	env. 60 °C
Butée droite	env. 70 °C

2.6 Position été (eau chaude sanitaire uniquement)

Pour les thermostats asservis à la température extérieure

- ▶ Ne pas régler le sélecteur  de la chaudière.

Le thermostat choisit automatiquement, en fonction de la température extérieure, le mode de fonctionnement « été ».

Pour les thermostats asservis à la température ambiante

- ▶ Tourner le sélecteur  de la chaudière tout à gauche.

Le chauffage est coupé, seule l'alimentation en eau chaude est active. L'alimentation électrique du thermostat n'est pas coupée.

2.7 Protection contre le gel

- ▶ Laisser le chauffage allumé.

ou


- ▶ Additionner à l'eau du circuit de chauffage du produit antigel FSK (Schilling Chemie), Glythermin NF (BASF) ou Antifrogen N (Hoechst/Ticona).

2.8 Perturbation

En cours de service, des perturbations peuvent survenir en raison, par exemple, d'un encrassement du brûleur, d'une chute de pression dans la conduite d'alimentation en gaz, etc.

Elles sont signalées par le clignotement des voyants chauffage (447) et/ou sanitaire (448).

Si le voyant chauffage (447) clignote lentement (environ une fois par seconde):

- ▶ Appuyer sur la touche  et la maintenir appuyée environ 3s. Après les 10s. d'initialisation (voir paragraphe 2.2), l'appareil se met en service et le clignotement ne reprend pas.

Dans les autres cas de clignotement:

- ▶ Eteindre puis rallumer l'appareil.

Après les 10s. d'initialisation (voir paragraphe 2.2), l'appareil se met en service et le clignotement ne reprend pas.

S'il n'est pas possible de remédier à la perturbation:

- ▶ Contacter votre installateur ou un service après-vente agréé e.l.m. leblanc.

3 Consignes pour économiser l'énergie

Economiser le gaz

La chaudière a été construite de façon à assurer une consommation de gaz réduite, des émissions polluantes faibles et un confort optimal. L'alimentation du brûleur en gaz est réglée suivant la température ambiante désirée de l'appartement. La chaudière règle automatiquement la flamme du brûleur lorsque l'on baisse la température ambiante. Cette modulation de puissance assure un lissage des variations de température et permet une répartition homogène de la température dans les locaux de l'appartement. De ce fait, l'appareil peut travailler pendant un temps prolongé sans consommer plus de gaz qu'un appareil qui est soumis à des cycles marche-arrêt en permanence.

Régulation du chauffage

La réglementation des installations de chauffage en vigueur exige une régulation du chauffage par l'intermédiaire d'un thermostat asservi à la température ambiante ou d'un thermostat asservi à la température extérieure en liaison avec les robinets thermostatiques des radiateurs.

Installation de chauffage équipée d'un thermostat asservi à la température ambiante TR..., TRL...

Le local où est installé le thermostat asservi à la température ambiante détermine la température des autres locaux.

Le régulateur de température de la chaudière doit être réglé sur la température de service maximale. La position **ECO** donne une température départ chauffage de 75 °C. Il est possible de régler la température ambiante de façon individuelle dans chaque pièce (à l'exception de la pièce dans laquelle est installé le thermostat) par l'intermédiaire des robinets thermostatiques des radiateurs.

Installation de chauffage équipée d'un thermostat asservi à la température extérieure TA...

Ce thermostat détecte la température extérieure pour faire varier la température de départ suivant la courbe de chauffage prédéterminée. Le régulateur de température de la chaudière doit être réglé sur la température de service maximale.

La position **ECO** donne une température départ chauffage de 75 °C.

Baisser la température pendant la nuit

Un réduction importante de la consommation de gaz est possible si l'on baisse la température ambiante pendant la nuit ou même pendant la journée. Une baisse de température de 1K correspond à une économie d'environ 5%.

Pour plus d'informations concernant le réglage consultez les modes d'emploi des thermostats.

Eau chaude sanitaire

Un réglage à basse température permet une économie d'énergie importante.

A présent, vous connaissez la manière économique de chauffer avec un appareil à gaz e.l.m. leblanc. Si vous aviez encore des questions, adressez-vous à votre installateur agréé ou écrivez-nous.

4 Mise en sécurité (tirage naturel ou V.M.C.)

4.1 Mise en sécurité des appareils à tirage naturel

Le système détecte le débordement des produits de combustion par la sonde de contrôle d'évacuation des produits de combustion S.P.O.T.T. connectée directement au tableau électrique.



La sonde de contrôle d'évacuation des produits de combustion S.P.O.T.T. ne doit jamais être mise hors service.

En cas de perturbation de l'évacuation des produits de combustion, la sonde de contrôle d'évacuation des produits de combustion (S.P.O.T.T.) déclenche l'arrêt de la chaudière:

- le tableau électrique n'alimente plus les électrovannes de commande du bloc gaz,
- l'alimentation en gaz du brûleur est coupée,
- le voyant Marche/Arrêt (**364**) reste allumé,
- le voyant sanitaire (**448**) clignote rapidement,
- le voyant de présence de flamme (**363**) est éteint.

La chaudière est bloquée pendant 20 min.; elle se remettra en service normalement après ce délai.

En cas de mise en sécurité répétée:

- ▶ Contacter votre installateur ou un service après-vente agréé e.l.m. leblanc.

4.2 Mise en sécurité des appareils V.M.C. individuelles

Le système détecte le débordement des produits de combustion par la sonde de sécurité individuelle V.M.C. (6.1) connectée directement au tableau électrique.



La sonde de sécurité individuelle V.M.C. (6.1) ne doit jamais être mise hors service.

En extraction normale, aucun échauffement ne se produit au niveau de la sonde de sécurité individuelle V.M.C. (6.1).

En extraction fortement réduite ou arrêtée, la sonde de sécurité individuelle V.M.C. (6.1) chauffée par les produits de combustion qui remplissent la buse coupe-tirage, déclenche la mise en sécurité de la chaudière.

- le tableau électrique n'alimente plus les électrovannes de commande du bloc gaz,
- l'alimentation en gaz du brûleur est coupée,
- le voyant Marche/Arrêt (364) reste allumé,
- le voyant chauffage (447) clignote lentement,
- le voyant sanitaire (448) clignote rapidement,
- le voyant de présence de flamme (363) est éteint.

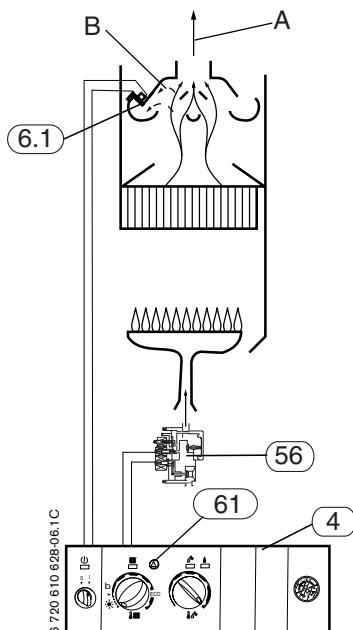
Dès que la ventilation redeviendra normale et que la sonde de sécurité individuelle V.M.C. sera refroidie:

- ▶ Appuyer sur le bouton de déverrouillage (61) pour procéder au réarmement de la chaudière.

En cas de mise en sécurité répétée:

- ▶ Contacter votre installateur ou un service après-vente agréé e.l.m leblanc.

Mise en sécurité (tirage naturel ou V.M.C.)



- A** Fonctionnement normal
- B** Arrêt V.M.C.
- 4** Tableau électrique
- 6.1** Sonde sécurité individuelle V.M.C.
- 56** Bloc gaz
- 61** Bouton de déverrouillage

4.3 Mise en sécurité des appareils V.M.C. collectives

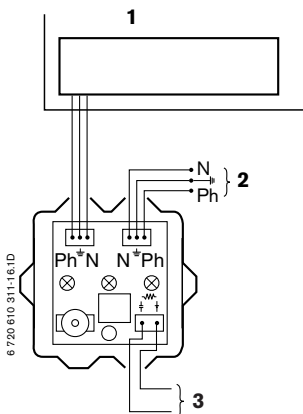
Le système de sécurité collective V.M.C. située en dehors du logement fournit un courant basse tension 24 V à un relais disposé dans le boîtier électrique; le relais commande l'alimentation de la chaudière (phase).

En cas de défaut d'extraction, l'alimentation 24 V est coupée, et par l'intermédiaire du relais l'alimentation de la chaudière est interrompue (tous les voyants sont éteints).

Dès que l'extraction sera rétablie, la chaudière se remettra en service normalement.

Néanmoins, la chaudière peut avoir été préalablement mise en sécurité par la sonde de sécurité individuelle V.M.C.. Dans ce cas, dès que la ventilation refonctionnera normalement et que la sonde de sécurité individuelle V.M.C. sera refroidie:

- Appuyer sur le bouton de déverrouillage (61) pour procéder au réarmement de la chaudière.



- 1 Chaudière
- 2 Secteur, 230 V ~ 50 Hz
- 3 Alimentation 24 V ~ 0,5 VA (intensité maximale d'appel 250 mA) V.M.C. collective

5 Généralités

5.1 Nettoyage de l'habillage

Pour nettoyer l'habillage, on peut employer les produits d'entretien habituels du commerce à l'exception de solvants et poudres ou éponges abrasives.

5.2 Entretien

- ▶ Faire procéder annuellement à une vérification de votre appareil par un installateur ou service après-vente agréé e.l.m. leblanc.
- ▶ Faire effectuer annuellement le ramonage et le nettoyage du conduit d'évacuation des produits de combustion.



Appareils V.M.C.

Nous vous rappelons que l'entretien de la V.M.C. est obligatoire.

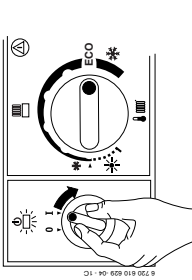
- Entretien annuel des bouches d'extraction.
 - Entretien quinquennal (5 ans) de l'ensemble de l'installation.
 - Entretien du dispositif de sécurité.
-

5.3 Changement de gaz

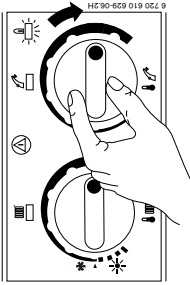
En cas d'adaptation à un autre gaz que celui pour lequel l'appareil est équipé, la transformation doit être impérativement exécutée par un installateur ou un service après vente agréé e.l.m. leblanc.

Résumé du mode d'emploi

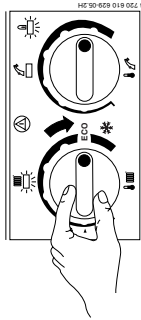
Mise en marche



Température d'eau chaude sanitaire



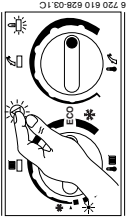
Mise en marche du chauffage



Régulation du chauffage

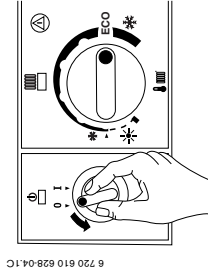
Positionnez le sélecteur de température sur la température choisie.
 Eventuellement, régler le thermostat (TA..., TR..., TRL...) selon les instructions fournies.

Perturbation



Si vous n'êtes pas en mesure de supprimer la perturbation, appelez le service après-vente agréé, Tél.....

Mise hors service



Informations "Consommateurs"

① Votre nouvelle chaudière est accompagnée d'une pochette "utilisateur".

Celle-ci contient:

- la notice d'emploi,
- les conditions de garantie et la carte de validation de la garantie (volet N°2) à retourner, dûment remplie par vos soins à e.l.m. leblanc.

② Assurez-vous que votre installateur a bien adressé à e.l.m. leblanc la carte de mise en service de l'appareil: la garantie dont vous bénéficiez prend effet à partir de la date indiquée par l'installateur.

③ Votre appareil vous donnera encore plus de satisfaction et conservera son meilleur rendement si vous le faites entretenir régulièrement. Aussi, nous vous recommandons vivement de souscrire un **abonnement d'entretien**.

④ Pour connaître les adresses de notre réseau d'après-vente, contactez-nous au numéro Indigo indiqué ci-dessous.

Nous vous indiquerons les coordonnées des services après-vente agréés les plus proches de votre domicile.

Centre Service Consommateurs

N° Indigo 0 820 00 6000

Tarif : 0,12 € TTC/min

Télécopieur 01 43 11 73 50

Une équipe de spécialistes pour répondre en direct à toutes vos questions :

du lundi au vendredi de 7 h à 21 h , le samedi de 8h à 18h.

e.l.m. leblanc - siège social et usine :
124, 126 rue de Stalingrad - F-93711 Drancy Cedex

www.elmleblanc.fr



La passion du service et du confort.