

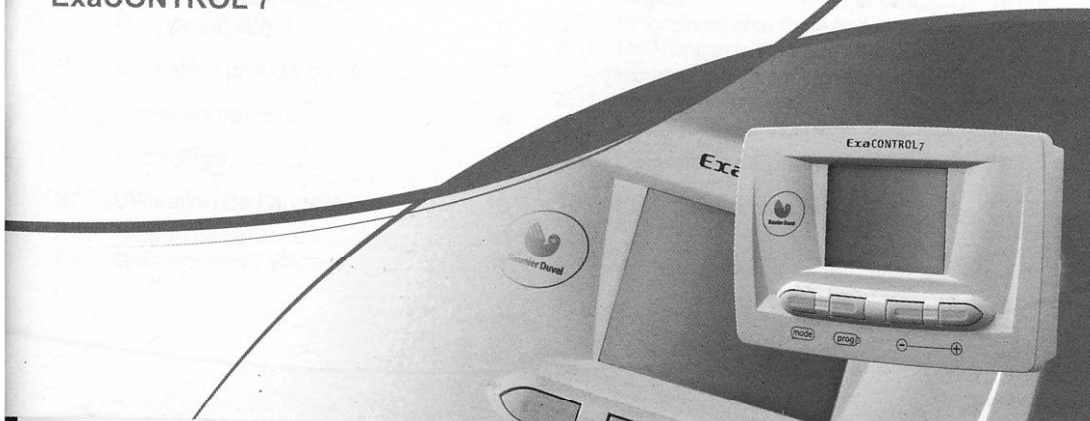
Notice d'emploi
et manuel d'installation

ExaCONTROL 7

ExaCONTROL 7



Saunier Duval



Notice d'emploi

Table des matières

1	Généralités	2	8.3	Description des touches	12
2	Conservation des documents	2	8.4	Affichage de l'écran principal	13
3	Sécurité	3	8.5	Choix du mode de fonctionnement	14
4	Garantie constructeur /		8.6	Réglage de la température	15
	Responsabilité	3	8.7	Fonction "Vacances"	17
5	Utilisation prévue de l'appareil	7	8.8	Réglage de l'heure et de la date	18
6	Entretien courant	8	8.9	Programme chauffage hebdomadaire ..	19
7	Recyclage	8	8.10	Modification temporaire de la température de consigne ambiante	23
8	Utilisation de l'appareil	10	8.11	Menu informations	26
8.1	Tableau de bord	10	8.12	Remplacement des piles	26
8.2	Description de l'afficheur	11	9	Diagnostic de pannes	29
			10	Protection contre le gel	32

Notice d'emploi

1



Saunier Duval

1 Généralités

ExaCONTROL 7 est un thermostat d'ambiance programmable hebdomadaire qui vous assure un confort chauffage personnalisé selon vos souhaits, vos habitudes et les périodes d'occupation de votre logement.

L'installation et la première mise en fonctionnement de l'appareil doivent être effectuées par un professionnel qualifié uniquement. Ce dernier est responsable de la conformité de l'installation et de la mise en fonctionnement selon la réglementation en vigueur.

Il convient également de faire appel à un professionnel qualifié pour l'entretien et les réparations de l'appareil.

2 Conservation des documents

- Veuillez conserver ce manuel ainsi que tous les documents qui l'accompagnent à portée de main afin de pouvoir les consulter en cas de nécessité.

Nous déclinons toute responsabilité en cas de dommages occasionnés par la non-observation des instructions du présent manuel.



Saunier Duval

2

3 Sécurité

Suivez impérativement les consignes de sécurité et les prescriptions suivantes :

- N'apportez pas de modifications :
 - à l'appareil,
 - à l'environnement de l'appareil.
- N'effectuez jamais vous-même d'opérations de maintenance ou de réparation sur l'appareil.
- Ne modifiez pas les conditions techniques et architecturales à proximité de l'appareil, dans la mesure où celles-ci peuvent exercer une influence sur la sécurité du fonctionnement de l'appareil.

Attention !

Nous vous recommandons d'être vigilants lors du réglage de la température de l'eau chaude : l'eau peut être très chaude à la sortie des robinets de puisage.

4 Garantie constructeur / Responsabilité

Merci d'avoir choisi Saunier Duval Eau Chaude Chauffage France (« Saunier Duval »).

Le Programmeur d'Ambiance (PA) que vous avez choisi a fait l'objet de nombreux contrôles qualitatifs. Cet appareil doit être installé par un professionnel qualifié à même de vérifier

3



Saunier Duval

que toutes les contraintes techniques liées au raccordement de l'appareil ainsi qu'aux caractéristiques du local où il est monté sont respectées. Toutefois, afin que vous puissiez bénéficier au mieux de ses performances, votre PA, dès son installation, devra impérativement faire l'objet de contrôles de fonctionnement et de réglages spécifiques à l'installation sur laquelle il est raccordé.

Saunier Duval vous offre une garantie pièces de deux années qui couvre tout remplacement de pièce reconnue défectueuse, à l'exclusion des frais de main-d'œuvre et de déplacement.

Cette garantie pièces constructeur est subordonnée à un entretien annuel réalisé

par un professionnel qualifié qui devra notamment vérifier, nettoyer et régler l'appareil au moins 1 fois par an, voire plus si nécessaire.

Nous nous engageons, en conséquence, à réparer ou à remplacer purement et simplement les pièces reconnues défectueuses à l'origine, après retour en nos usines pour examen.

La réparation des pièces ou leur remplacement pendant la période de garantie constructeur ne peut avoir pour effet de prolonger la durée initiale de celle-ci.

La garantie pièces constructeur ne saurait être retenue en raison d'une mauvaise installation de l'ensemble, de conditions



Saunier Duval

4

de stockage inappropriées ainsi qu'en cas de fonctionnement défectueux ou de détérioration du PA résultant d'un usage anormal ou abusif, d'une insuffisance d'entretien.

Elle est conditionnée à la réalisation de l'installation en conformité avec les règles de l'art, les normes en vigueur, les instructions particulières figurant sur les notices d'installation ainsi qu'à la qualification technique et professionnelle des entreprises responsables des réparations ou de la maintenance ultérieures.

La garantie pièces constructeur ne couvre pas :

- les détériorations consécutives à un

changement de caractéristiques de la tension électrique d'alimentation.

- les interventions effectuées par d'autres entreprises que celles spécialement qualifiées.

L'étendue territoriale de notre garantie est expressément limitée au territoire de la France métropolitaine pour des produits commercialisés et installés en France.

Cette garantie est consentie sans préjudice de la garantie légale de conformité du bien au contrat prévue aux articles L 211-1 et suivants du Code de la Consommation et de la garantie des vices rédhibitoires prévues aux articles 1641 à 1649 du code civil.

Le vendeur est tenu de livrer un bien conforme au contrat et répond des

5



Saunier Duval

défauts de conformité existant lors de la délivrance. Il répond également des défauts de conformité résultant de l'emballage, des instructions de montage ou de l'installation lorsque celle-ci a été mise à sa charge par le contrat ou a été réalisée sous sa responsabilité (L 211-4 du code de la consommation).

Pour être conforme au contrat, le bien doit :

- 1 - Etre propre à l'usage habituellement attendu d'un bien semblable et, le cas échéant :
 - correspondre à la description donnée par le vendeur et posséder les qualités que celui-ci a présentées à l'acheteur sous forme d'échantillon ou de modèle ;
 - présenter les qualités qu'un acheteur

peut légitimement attendre eu égard aux déclarations publiques faites par le vendeur, par le producteur ou par son représentant, notamment dans la publicité ou l'étiquetage ;

- 2 - Ou présenter les caractéristiques définies d'un commun accord par les parties ou être propre à tout usage spécial recherché par l'acheteur, porté à la connaissance du vendeur et que ce dernier a accepté (L 211-5 du code de la consommation).

L'action résultant du défaut de conformité se prescrit par deux ans à compter de la délivrance du bien (L 211-12 du code de la consommation).

Le vendeur est tenu de la garantie à raison des défauts cachés de la chose vendue qui la rendent impropre à l'usage



Saunier Duval

6

auquel on la destine, ou qui diminuent tellement cet usage, que l'acheteur ne l'aurait pas acquise, ou n'en aurait donné qu'un moindre prix, s'il les avait connus (Article 1641 du code civil).

L'action résultant des vices rédhibitoires doit être intentée par l'acquéreur dans un délai de deux ans à compter de la découverte du vice (Article 1648 du code civil, alinéa 1er).

5 Utilisation prévue de l'appareil

L'appareil est fabriqué conformément aux dernières évolutions techniques et aux règles de sécurité en vigueur.

Cet appareil est un thermostat d'ambiance programmable servant à commander une

installation de chauffage en fonction de la température ambiante de la pièce où il se situe et également en fonction du programme chauffage enregistré. Toute autre utilisation est considérée comme inadéquate et interdite.

Le fabricant ne sera en aucun cas tenu responsable des dommages ou dégâts résultant d'une utilisation étrangère à l'objet auquel est destiné l'appareil. Tout risque est supporté intégralement par l'utilisateur.

La notion d'utilisation prévue englobe également le respect des instructions de la notice d'emploi, du manuel d'installation et de tous les documents d'accompagnement ainsi que le respect des conditions d'installation et d'entretien.

Notice d'emploi

7



Saunier Duval

6 Entretien courant

- Nettoyez le revêtement de l'appareil à l'aide d'un chiffon sec ou légèrement humide.
- Assurez-vous que l'eau ne pénètre pas à l'intérieur de l'appareil.
- N'utilisez pas de produit abrasif ou de nettoyage car ceux-ci pourraient abîmer le revêtement ou les pièces en plastique.

7 Recyclage

L'appareil se compose en grande partie de matériaux recyclables.

L'emballage, l'appareil ainsi que le

contenu du colis ne doivent pas être jetés avec les ordures ménagères mais être éliminés conformément à la réglementation en vigueur.

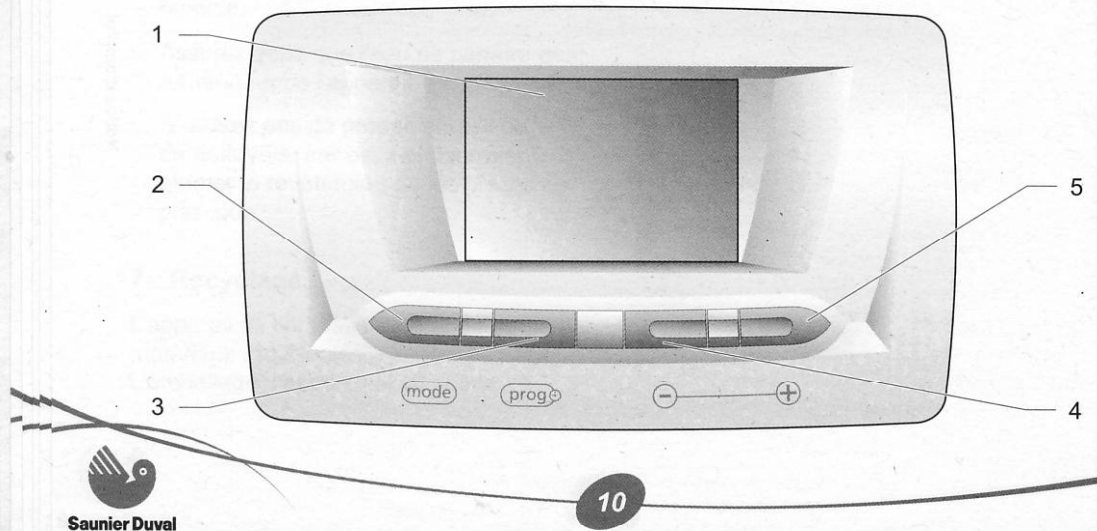


Saunier Duval

8

8 Utilisation de l'appareil

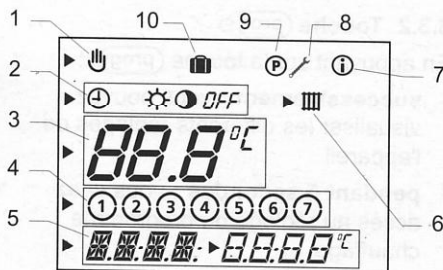
8.1 Tableau de bord



Légende

- 1 Afficheur
- 2 Touche (mode)
- 3 Touche (prog)
- 4 Touche (-)
- 5 Touche (+)

8.2 Description de l'afficheur



Légende

- 1 Modification temporaire de la température de consigne ambiante
- 2 Modes de fonctionnement
- 3 Zone d'affichage multifonctions (1)
- 4 Jours de la semaine
- 5 Zone d'affichage multifonctions (2)
- 6 Circuit chauffage
- 7 Menu Informations
- 8 Menu installateur
- 9 Menu programmation
- 10 Fonction vacances

8.3 Description des touches

8.3.1 Touche (mode)

En appuyant successivement sur la touche (mode), vous avez accès aux réglages suivants :

Nombre d'appui	Description
1	Choix du mode de fonctionnement
2	Réglage de la température chauffage "Confort"
3	Réglage de la température chauffage "Eco"
4	Fonction "Vacances"

Nombre d'appui	Description
5	Réglage du jour de la semaine en cours
6	Réglage de l'heure
7	Réglage de la date

8.3.2 Touche (prog)

En appuyant sur la touche (prog) :

- **successivement** : vous pouvez visualiser les différents réglages de l'appareil.
- **pendant 5 secondes** : vous avez accès au réglage du programme chauffage.

8.3.3 Touche \ominus

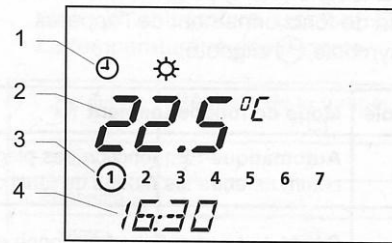
En appuyant sur la touche \ominus , vous diminuez la valeur à régler.

8.3.4 Touche \oplus

En appuyant sur la touche \oplus , vous augmentez la valeur à régler.

8.4 Affichage de l'écran principal

A la première mise sous tension, l'écran principal s'affiche.



Légende

- 1 Mode de fonctionnement en cours
- 2 Température ambiante de la pièce
- 3 Jour de la semaine en cours
- 4 Heure actuelle

8.5 Choix du mode de fonctionnement

- A partir de l'écran principal, appuyez sur la touche (mode) pour modifier le mode de fonctionnement de l'appareil. Le symbole \odot clignote.

- Utilisez les touches \oplus et \ominus pour choisir le mode de fonctionnement de votre installation. Le symbole du mode de fonctionnement choisi clignote.

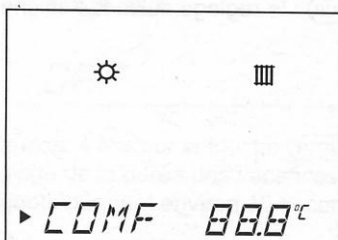
Symbole	Mode de fonctionnement
\odot	Automatique : En fonction des plages horaires du programme chauffage, l'appareil commute entre les modes de fonctionnement \odot Confort ou \bullet Eco.
\odot	Confort : Le chauffage fonctionne en fonction de la température Confort réglée.
\bullet	Eco : Le chauffage fonctionne en fonction de la température Eco réglée.
OFF	Arrêt : Le chauffage est arrêté. La fonction de protection contre le gel de l'appareil est activée.

Le réglage est validé :

- **automatiquement au bout de 10 secondes** : l'écran principal s'affiche.
- **ou après un appui sur la touche (mode)** : le réglage suivant s'affiche.

8.6 Réglage de la température

8.6.1 Réglage de la température chauffage "Confort"



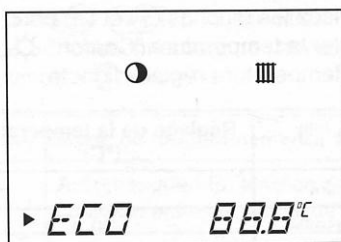
- A partir de l'écran principal, appuyez 2 fois sur la touche (mode).
- Utilisez les touches \oplus et \ominus pour régler la température "Confort" \odot . La température réglée clignote.

\odot IIII	Réglage de la température (°C)
min.	5
conseillé	20
max.	30

Le réglage est validé :

- **automatiquement au bout de 10 secondes** : l'écran principal s'affiche.
- **ou après un appui sur la touche (mode)** : le réglage suivant s'affiche.

8.6.2 Réglage de la température chauffage "Eco"



- A partir de l'écran principal, appuyez 3 fois sur la touche (mode).
- Utilisez les touches (+) et (-) pour régler la température "Eco" (☾). La température réglée clignote.

☾	Réglage de la température (°C)
min.	5
conseillé	15
max.	30

Le réglage est validé :

- **automatiquement au bout de 10 secondes** : l'écran principal s'affiche.
- **ou après un appui sur la touche (mode)** : le réglage suivant s'affiche.



16

8.7 Fonction "Vacances"

Lorsque cette fonction est activée, le mode de fonctionnement de l'appareil est réglé sur OFF pendant votre absence. La protection contre le gel de l'appareil est activée.



- Appuyez 4 fois sur la touche (prog) : le réglage de la durée des vacances 00 clignote pendant environ 10 secondes.

- Appuyez sur la touche (+) ou (-) pour sélectionner le nombre de jours (0 à 99) pendant lequel vous êtes absents. Le symbole (☼) s'affiche sur l'écran principal.

La fonction est ensuite activée pour le nombre de jours programmé. Une fois la durée des vacances programmée atteinte, la fonction "Vacances" (☼) est désactivée automatiquement.

- Pour désactiver la fonction manuellement, appuyez une fois sur la touche (mode).

L'écran principal s'affiche de nouveau et le symbole (☼) n'est plus affiché.

Notice d'emploi



17



8.8 Réglage de l'heure et de la date

8.8.1 Réglage du jour de la semaine en cours

- A partir de l'écran principal, appuyez 5 fois sur la touche (mode).
- Utilisez les touches (+) et (-) pour régler le jour de la semaine en cours. Le jour sélectionné clignote.

① = Lundi	⑤ = Vendredi
② = Mardi	⑥ = Samedi
③ = Mercredi	⑦ = Dimanche
④ = Jeudi	

Le réglage est validé :

- **automatiquement au bout de 10 secondes** : l'écran principal s'affiche.
- **ou après un appui sur la touche (mode)** : le réglage suivant s'affiche.

8.8.2 Réglage de l'heure

- A partir de l'écran principal, appuyez 6 fois sur la touche (mode).
- Utilisez les touches (+) et (-) pour régler l'heure actuelle.
- Appuyez sur la touche (mode).
- Utilisez les touches (+) et (-) pour régler les minutes.



18

Le réglage est validé :

- **automatiquement au bout de 10 secondes** : l'écran principal s'affiche.
- **ou après un appui sur la touche mode** : le réglage suivant s'affiche.

Remarque : si la fonction "Calendrier annuel" a été activée par votre installateur, l'horloge se réglera automatiquement sur les horaires d'été et d'hiver.

8.8.3 Réglage de la date (*)

(*) Réglage possible uniquement si la fonction "Calendrier annuel" a été activée par votre installateur.

- A partir de l'écran principal, appuyez 7 fois sur la touche mode.

- Utilisez les touches \oplus et \ominus pour régler la date actuelle : Jour/Mois/Année.

Le réglage est validé :

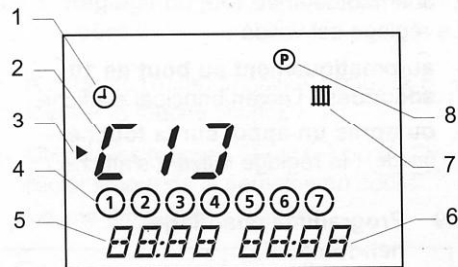
- **automatiquement au bout de 10 secondes** : l'écran principal s'affiche.
- **ou après un appui sur la touche mode** : le réglage suivant s'affiche.

8.9 Programme chauffage hebdomadaire

Le programme chauffage hebdomadaire est actif uniquement en mode de fonctionnement \odot automatique.

Remarque : si vous souhaitez passer en programmation journalière, contactez un professionnel qualifié.

8.9.1 Présentation du programme chauffage hebdomadaire



Légende

- 1 Mode de fonctionnement choisi
- 2 Plage horaire "Confort"
- 3 Curseur (indique la valeur à modifier)
- 4 Jour ou groupe de jours
- 5 Heure de départ du programme chauffage

- 6 Heure d'arrêt du programme chauffage
- 7 Programmation plage horaire chauffage
- 8 Menu Programmation

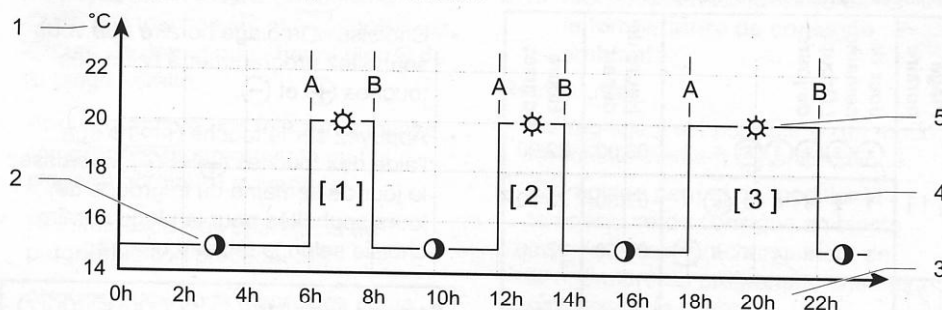
Vous pouvez déterminer jusqu'à 3 plages horaires de chauffage "Confort" \odot .

Exemples de combinaisons :

- [1] : toute la journée
- [1] : le matin et [2] : le soir
- [1] : le matin, [2] : le midi et [3] : le soir

Attention ! Les horaires des 3 plages ne doivent pas se croiser.

Exemple de programme chauffage hebdomadaire :



Légende

- A Heure de départ du programme chauffage
- B Heure d'arrêt du programme chauffage
- 1 Température réglée en mode \odot Eco et \odot Confort
- 2 Fonctionnement en mode \odot Eco
- 3 Heures de la journée
- 4 Plage horaire "Confort"
- 5 Fonctionnement en mode \odot Confort

Réglages usine des plages horaires :

Plage horaire	Jour de semaine / Groupe de jours	Heure de départ	Heure d'arrêt
[1]	① ② ③ ④ ⑤ 6 7	06:00	22:00
	1 2 3 4 5 ⑥ 7	07:30	23:30
	1 2 3 4 5 6 ⑦	07:30	22:00
[2]	-	-	-
[3]	-	-	-

8.9.2 Réglage du programme chauffage hebdomadaire

- Appuyez environ 5 secondes sur la touche **prog**.

La plage horaire "[1]" clignote.

- Choisissez la plage horaire que vous souhaitez programmer à l'aide des touches **+** et **-**.
- Appuyez sur la touche **prog** et à l'aide des touches **+** et **-**, choisissez le jour de semaine ou le groupe de jours souhaités pour la plage horaire choisie selon le tableau ci-après.

Semaine complète	① ② ③ ④ ⑤ ⑥ ⑦
Du lundi au vendredi	① ② ③ ④ ⑤ 6 7
Week-end	1 2 3 4 5 ⑥ ⑦
Pour chaque jour de la semaine	①, ②, ③, etc...



22

- Appuyez sur la touche **prog** et à l'aide des touches **+** et **-**, choisissez l'heure de départ puis l'heure d'arrêt de la plage horaire.
- Appuyez encore une fois sur la touche **prog** pour programmer la ou les plage(s) horaire(s) suivante(s).
- Recommencez les opérations de programmation précédentes.
- Appuyez environ 10 secondes sur la touche **prog** pour quitter le menu programmation. L'écran principal s'affiche.

8.10 Modification temporaire de la température de consigne ambiante

Remarques :

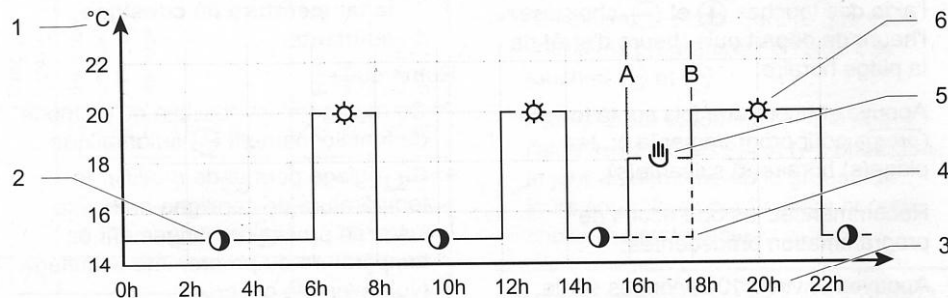
- Ce réglage n'est possible qu'en mode de fonctionnement **⌚** automatique.
- Ce réglage permet de modifier la température de consigne ambiante jusqu'au prochain changement de température du programme chauffage (voir exemple ci-après).

Notice d'emploi

23



Exemple de modification temporaire de la température de consigne ambiante :



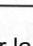
Légende

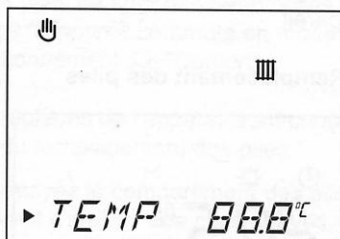
- A Heure de départ de la modification de température
- B Heure d'arrêt de la modification de température
- 1 Température réglée en mode **🌙** Eco et **☀️** Confort

- 2 Fonctionnement en mode **🌙** Eco
- 3 Heures de la journée
- 4 Programme chauffage initial
- 5 Modification temporaire de la température de consigne ambiante
- 6 Fonctionnement en mode **☀️** Confort




24

- A partir de l'écran principal, appuyez sur la touche \oplus ou \ominus pour afficher la température de consigne ambiante. Le symbole  s'affiche et la température réglée précédemment clignote.



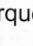
- Appuyez sur la touche \oplus ou \ominus pour régler la température ambiante souhaitée dans la pièce.

La température réglée clignote.

	Réglage de la température de consigne ambiante (°C)
min.	8
max.	30

Le réglage est validé :


- **automatiquement au bout de 10 secondes** : l'écran principal s'affiche.
- **ou après un appui sur la touche (mode)** : le réglage suivant s'affiche.

Au prochain changement de température du programme chauffage, le symbole  ne sera plus affiché.

- Pour annuler ce réglage, appuyez sur la touche (mode). Le message **OFF** s'affiche.

25

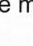
Saunier Duval |

Le menu principal s'affiche de nouveau au bout de 3 secondes et le symbole  n'est plus affiché.

8.11 Menu informations

Ce menu permet de visualiser les différents réglages de l'appareil.

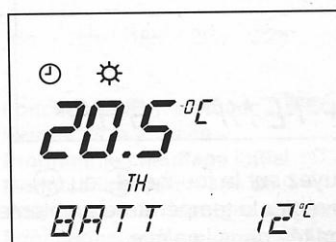
- A partir de l'écran principal, appuyez sur la touche (prog) autant de fois qu'il est nécessaire pour afficher les informations suivantes :

Le symbole  s'affiche.

- Affichage de la valeur de la température "Confort" réglée
- Affichage de la valeur de la température "Eco" réglée

- Affichage des plages horaires réglées du programme chauffage
- Affichage de la date (si la fonction "Calendrier annuel" a été activée par votre installateur)
- Affichage du nom commercial de l'appareil

8.12 Remplacement des piles




26

Saunier Duval

Lorsque "BATT" apparaît sur l'afficheur, la durée de vie des piles est équivalente à un mois environ.

Remarques :

Si les piles ne sont pas remplacées à temps, l'appareil commute en mode de fonctionnement  "Confort".

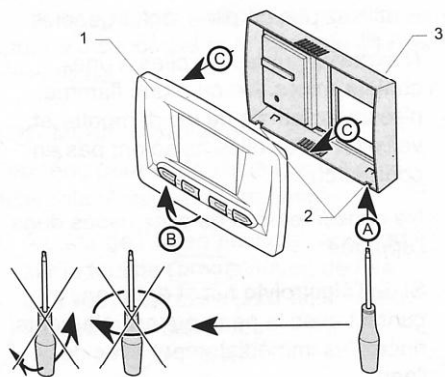
Les réglages de l'appareil sont conservés lors du remplacement des piles.

- Nettoyez le compartiment des piles avant d'insérer des piles neuves.
- Ne mélangez pas des piles usées et des piles neuves, ou des piles de types différents.

- N'utilisez pas de piles rechargeables.
- N'exposez jamais les piles à une chaleur excessive ou à une flamme, n'essayez jamais de les démonter et veillez à ce qu'elles ne soient pas en court-circuit.
- Ne conservez pas de piles usées dans l'appareil.
- Si de l'électrolyte fuit et entre en contact avec la peau ou les vêtements, rincez-les immédiatement avec de l'eau.

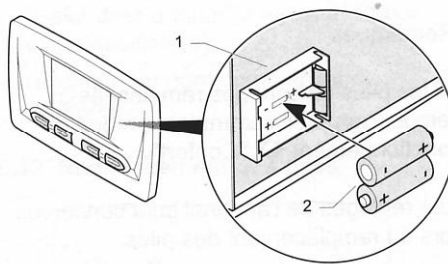
27

Saunier Duval |



- Légende**
- 1 Tableau de bord
 - 2 Ergot
 - 3 Boîtier

- Retirez le tableau de bord (1) du boîtier de l'appareil (3) en respectant l'ordre des opérations (A) à (C).



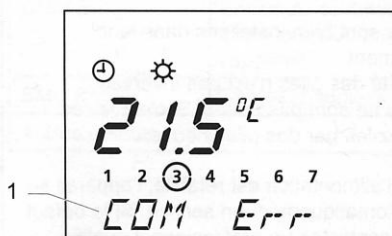
- Légende**
- 1 Compartiment à piles
 - 2 Piles

- Remplacez les piles usées par des piles neuves de type "AAA LR03" en respectant leur polarité (sens "+" et "-").



28

9 Diagnostic de pannes



- Légende**
- 1 Zone d'affichage multifonctions

En cas d'anomalie, l'appareil affiche des messages d'erreur dans la zone d'affichage multifonctions (1) de l'afficheur.

Attention !

N'essayez jamais de procéder vous-même à l'entretien ou aux réparations de votre appareil et ne remettez l'appareil en fonctionnement que lorsque la panne a été résolue par un professionnel qualifié.

Notice d'emploi

29



Défaut	Cause	Solution
L'afficheur est éteint	Les piles n'alimentent pas l'appareil	Vérifiez que : - les piles sont bien installées dans leur compartiment - la polarité des piles n'est pas inversée - les piles ne sont pas usées. Si c'est le cas, remplacez-les par des piles neuves. Dès que l'alimentation est rétablie, l'appareil se remet automatiquement en service. Si le défaut persiste, contactez un professionnel qualifié.
La température ambiante n'atteint pas la température programmée.	Mauvais réglage des vannes thermostatiques des radiateurs	Vérifiez que les vannes thermostatiques des radiateurs de la pièce où est installé l'appareil sont réglées au maximum. Si c'est le cas, contactez un professionnel qualifié.
BATT	Le niveau des piles est faible	Remplacez les piles (voir chapitre "Remplacement des piles") ou contactez un professionnel qualifié.




30

Défaut	Cause	Solution
COM Err	Erreur de communication entre la chaudière et l'appareil	Contactez un professionnel qualifié.
BMU Err	Défaut chaudière	Contactez un professionnel qualifié.
Autres défauts	-	Contactez un professionnel qualifié.

10 Protection contre le gel

Le système de protection contre le gel de l'appareil commande la mise en fonctionnement de la chaudière dès lors que :

- La température ambiante dans la pièce où est installé l'appareil descend en dessous de 3 °C.
- Utilisez la fonction "Vacances"  de l'appareil en lui indiquant la durée de votre absence (voir chapitre "Fonction vacances") pour une absence à durée déterminée.

- Mettez le mode de fonctionnement de l'appareil sur *OFF* pour une absence à durée indéterminée.
- En cas d'absence prolongée, reportez-vous à la notice de la chaudière.

Manuel d'installation

Table des matières

1	Remarques relatives à la documentation	36	6	Raccordement électrique	44
2	Description de l'appareil	36	6.1	Raccordement à la chaudière	44
2.1	Identification CE	36	6.2	Installation des piles	45
2.2	Schéma fonctionnel	37	6.3	Raccordement d'un ExaDIAL	46
3	Choix de l'emplacement	38	7	Mise en service	47
4	Consignes de sécurité et prescriptions	40	8	Réglages	48
4.1	Consignes de sécurité	40	8.1	Réglages recommandés à l'installation	48
4.2	Décrets, normes, directives	40	8.2	Réglages Service Après-Vente	50
5	Installation de l'appareil	41	9	Contrôle / Remise en fonctionnement	52
5.1	Dimensions	41	10	Information de l'utilisateur	52
5.2	Liste du matériel livré	41	11	Remplacement de l'appareil	53
5.3	Ouverture de l'appareil	42	12	Données techniques	55
5.4	Fixation au mur	42			

1 Remarques relatives à la documentation

- Veuillez remettre l'ensemble des documents à l'utilisateur de l'appareil. L'utilisateur doit conserver ces documents de façon à pouvoir les consulter en cas de nécessité.

Nous déclinons toute responsabilité en cas de dommages occasionnés par la non-observation des instructions du présent manuel.



36

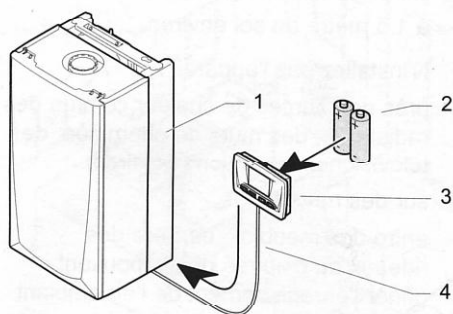
2 Description de l'appareil

2.1 Identification CE

L'identification CE indique que les appareils décrits dans ce manuel sont conformes aux directives suivantes :

- Directive relative à la compatibilité électromagnétique (directive 89/336/CEE du Conseil de la Communauté Européenne)
- Directive relative à la basse tension (directive 73/23/CEE du Conseil de la Communauté Européenne)

2.2 Schéma fonctionnel



Légende

- 1 Chaudière
- 2 Piles
- 3 Thermostat d'ambiance programmable
- 3 Raccordement chaudière

Manuel d'installation réservé à l'usage exclusif des professionnels qualifiés

37

Saunier Duval

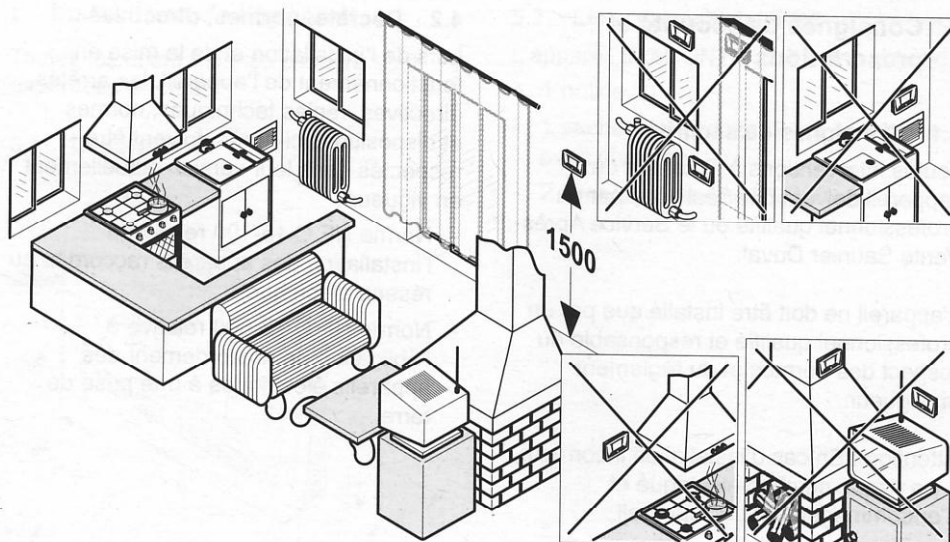
3 Choix de l'emplacement

- N'installez pas l'appareil au-dessus d'un autre appareil qui pourrait l'endommager (par exemple, au-dessus d'une cuisinière susceptible de dégager de la vapeur et des graisses) ou dans une pièce fortement chargée en poussière ou dont l'atmosphère est corrosive.
- L'appareil doit être installé dans une pièce protégée du gel. Prenez les précautions qui s'imposent.
- Installez l'appareil de manière à garantir un enregistrement optimal de la température ambiante en le positionnant :

- sur un mur intérieur de la pièce principale de l'habitation,
- à 1.5 mètre du sol environ.
- N'installez pas l'appareil :
 - près de sources de chaleur comme des radiateurs, des murs de cheminée, des télévisions, des rayons solaires,
 - sur des murs froids,
 - entre des meubles, derrière des rideaux ou d'autres objets pouvant gêner l'enregistrement de l'air ambiant de la pièce,
 - près de courants d'air pouvant provenir de portes ou de fenêtres.
- Expliquez ces exigences à l'utilisateur de l'appareil.



38



Manuel d'installation réservé à l'usage exclusif des professionnels qualifiés

4 Consignes de sécurité et prescriptions

4.1 Consignes de sécurité

Toutes interventions à l'intérieur de l'appareil doivent être réalisées par un professionnel qualifié ou le Service Après-Vente Saunier Duval.

L'appareil ne doit être installé que par un professionnel qualifié et responsable du respect des normes et du règlement en vigueur.

Attention ! En cas d'installation incorrecte, il y a risque de choc électrique et d'endommagement de l'appareil.

4.2 Décrets, normes, directives

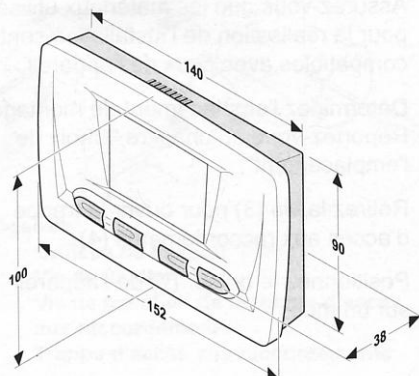
Lors de l'installation et de la mise en fonctionnement de l'appareil, les arrêtés, directives, règles techniques, normes et dispositions ci-après doivent être respectés dans leur version actuellement en vigueur :

- Norme NF C 15-100 relative à l'installation des appareils raccordés au réseau électrique.
- Norme NF C 73-600 relative à l'obligation de raccordement des appareils électriques à une prise de terre.

5 Installation de l'appareil

Toutes les cotes dans ce chapitre sont exprimées en mm.

5.1 Dimensions



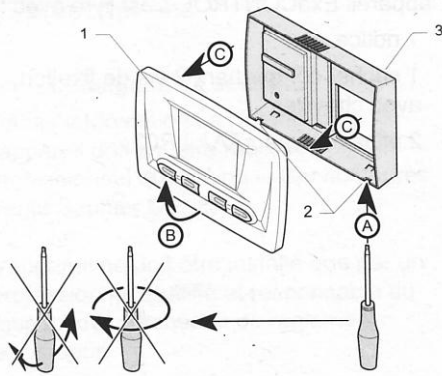
5.2 Liste du matériel livré

L'appareil ExaCONTROL 7 est livré avec :

- 1 notice
- 1 sachet comprenant 2 vis de fixation avec chevilles
- 2 piles de type «AAA LR03»

Manuel d'installation réservé à l'usage exclusif des professionnels qualifiés

5.3 Ouverture de l'appareil



Légende

- 1 Tableau de bord
- 2 Ergot
- 3 Boîtier

- Retirez le tableau de bord (1) du boîtier de l'appareil (3) en respectant l'ordre des opérations (A) à (C).

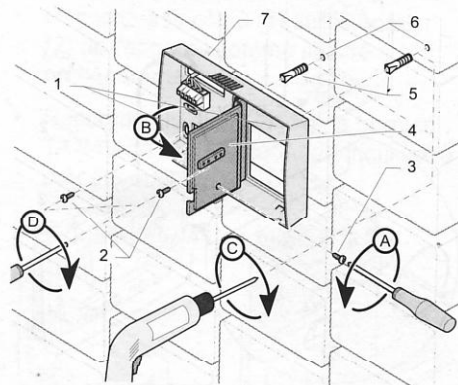
5.4 Fixation au mur

- Assurez-vous que les matériaux utilisés pour la réalisation de l'installation sont compatibles avec ceux de l'appareil.
- Déterminez l'emplacement de montage. Reportez-vous au chapitre "Choix de l'emplacement".
- Retirez la vis (3) pour ouvrir la trappe d'accès aux raccordements (4).
- Positionnez le boîtier (7) de l'appareil sur un mur.



Saunier Duval

42



Légende

- 1 Orifices de fixation
- 2 Vis de fixation
- 3 Vis de maintien de la trappe d'accès aux raccordements
- 4 Trappe d'accès aux raccordements

- 5 Chevilles
- 6 Perçages
- 7 Boîtier

- Percez les trous (6) des vis de fixation conformément aux 2 orifices de fixation (1) du boîtier.
- Insérez les chevilles dans les perçages (6).
- Procédez au câblage de l'appareil conformément au chapitre "Raccordement électrique".
- Fixez le boîtier de l'appareil avec les vis de fixation (2) comme illustré ci-dessus.
- Remettez en place le tableau de bord sur le boîtier de l'appareil.

Manuel d'installation réservé à l'usage exclusif des professionnels qualifiés



Saunier Duval

43

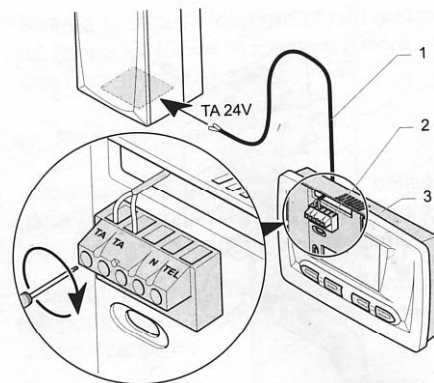
6 Raccordement électrique

6.1 Raccordement à la chaudière

Important : le raccordement électrique de l'appareil doit être effectué par un professionnel qualifié.

- Utilisez un câble de raccordement conforme aux spécifications indiquées dans le tableau en fin de manuel (voir chapitre "Données techniques").

Attention ! Si la longueur des câbles est supérieure à 10 mètres, isolez séparément les câbles haute et basse tension.



Légende

- 1 Câble de raccordement (*)
- 2 Bornier de raccordement du thermostat d'ambiance
- 3 Thermostat d'ambiance
- (*) Non fourni avec l'appareil



Saunier Duval

44

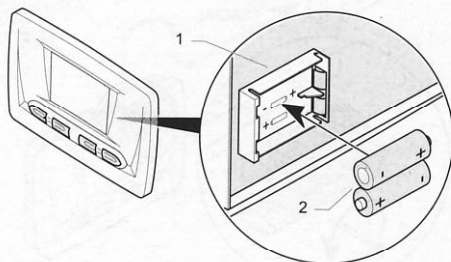
- Raccordez le câble (1) sur le bornier (2) de l'appareil comme illustré précédemment.
- Raccordez le câble (1) sur le bornier TA 24V de la chaudière comme illustré précédemment.

Légende

- 1 Compartiment à piles
- 2 Piles

- Installez les piles livrées avec l'appareil dans le compartiment à piles (1) en respectant leur polarité (sens "+" et "-").

6.2 Installation des piles



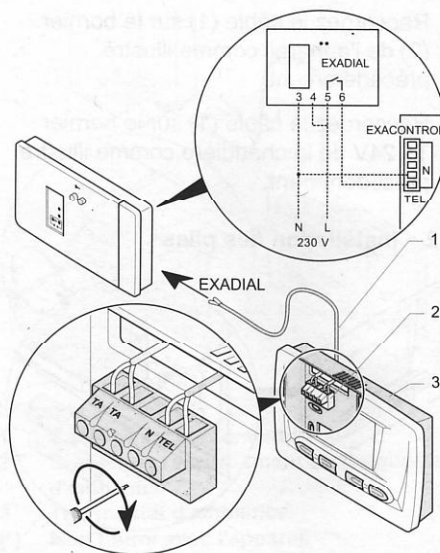
45

Saunier Duval

Manuel d'installation réservé à l'usage exclusif des professionnels qualifiés

6.3 Raccordement d'un ExaDIAL

- Raccordez l'ExaDIAL sur le thermostat d'ambiance en suivant les instructions fournies sur le schéma de raccordement ci-après.
- Veuillez tenir compte des instructions fournies dans le manuel d'installation de l'ExaDIAL.



46

Saunier Duval

7 Mise en service

- Mettez en service la chaudière.
- Ouvrez complètement toutes les vannes thermostatiques des radiateurs dans la pièce où le thermostat d'ambiance est installé.

Manuel d'installation réservé à l'usage exclusif des professionnels qualifiés

47

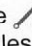
Saunier Duval

8 Réglages

L'accès aux données techniques de l'appareil permet d'effectuer certains réglages et d'analyser d'éventuels dysfonctionnements.

8.1 Réglages recommandés à l'installation

Pour adapter l'installation de façon optimale, il est nécessaire de régler quelques paramètres.

- Appuyez pendant plus de 10 secondes sur la touche **(mode)** pour accéder au menu de paramétrage.
- Lorsque  et "CODE 00" apparaissent, utilisez les touches **(+)** ou **(-)** jusqu'à obtenir "96" sur l'afficheur.

- Validez en appuyant sur la touche **(mode)**.
- Lorsque le premier menu "COMF" apparaît, utilisez les touches **(+)** ou **(-)** pour sélectionner la valeur souhaitée.
- Appuyez sur la touche **(mode)** pour passer au menu suivant (voir tableau ci-après).
- Pour valider tous les réglages, appuyez pendant plus de 10 secondes sur la touche **(mode)**.

L'afficheur revient à sa position normale au bout de 1 minute sans manipulation ou après un nouvel appui de plus de 10 secondes sur la touche **(mode)**.



48

Menu	Intitulé	Action / Information
COMF	Choix de la température chauffage "Confort"	Choisissez une valeur entre 5 °C et 30 °C. (réglage usine : 20 °C)
ECO	Choix de la température chauffage "Eco"	Choisissez une valeur entre 5 °C et 30 °C. (réglage usine : 15 °C)
P7.P1	Choix du programme chauffage	Choisissez entre P1 et P7 : P1 = programmation journalière P7 = programmation hebdomadaire (réglage usine)
DATE	Activation du calendrier annuel	Choisissez une valeur : 0 = réglage de la date désactivé (réglage usine) 1 = réglage de la date activé

Manuel d'installation réservé à l'usage exclusif des professionnels qualifiés

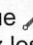
Remarque : appuyez environ 20 secondes sur la touche **(mode)** pour rétablir les valeurs de réglage d'usine des paramètres de l'installation et de la programmation du temps.

L'affichage clignote ensuite à trois reprises et tous les paramètres sont rétablis aux valeurs de réglage d'usine.

49



8.2 Réglages Service Après-Vente

- Appuyez pendant plus de 10 secondes sur la touche **(mode)** pour accéder au menu de paramétrage.
- Lorsque  et "CODE 00" apparaissent, utilisez les touches **(+)** ou **(-)** jusqu'à obtenir "35" sur l'afficheur.
- Validez en appuyant sur la touche **(mode)**.
Le premier menu "CH On" apparaît.
- Appuyez sur la touche **(mode)** pour passer au menu suivant (voir tableau ci-après).
- Utilisez les touches **(+)** ou **(-)** pour sélectionner la valeur souhaitée.
- Pour valider tous les réglages, appuyez pendant plus de 10 secondes sur la touche **(mode)**.

L'afficheur revient à sa position normale au bout de 1 minute sans manipulation ou après un nouvel appui de plus de 10 secondes sur la touche **(mode)**.



50

Menu	Intitulé	Action / Informations
CH On	Forçage du chauffage	Une demande chauffage de 50°C est simulée. Le brûleur et la pompe de la chaudière s'allument.
TELE OFF	Entrée ExaDIAL	Affichage du statut entrée de l'ExaDIAL
-	-	Affiche tous les segments de l'afficheur.
VERS	Version du logiciel	Affiche la version actuelle du logiciel de l'appareil.
CTIN	Correction de la valeur de la température ambiante	Ajuste la valeur affichée à ± 3 °C (réglage usine : 0)

9 Contrôle / Remise en fonctionnement

Après avoir installé l'appareil, vérifiez son bon fonctionnement :

- Mettez l'appareil en marche selon les indications de la notice d'emploi et contrôlez qu'il fonctionne correctement.
- Contrôlez l'ensemble des dispositifs de commande et de sécurité, leur réglage et leur état de fonctionnement.

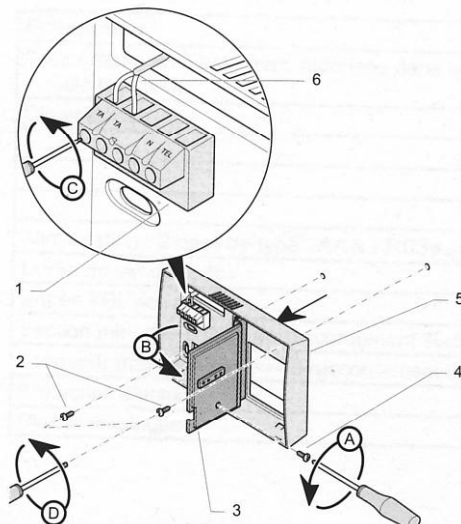
10 Information de l'utilisateur

L'utilisateur de l'appareil doit être informé du maniement et du fonctionnement de son appareil.

- Expliquez-lui le fonctionnement de l'appareil de telle façon qu'il soit familiarisé avec son utilisation.
- Examinez la notice d'emploi ensemble et répondez le cas échéant à ses questions.
- Donnez tous les manuels et documents concernant l'appareil à l'utilisateur et demandez-lui de les conserver à proximité de l'appareil.
- Présentez à l'utilisateur tout particulièrement les consignes de sécurité qu'il doit respecter.



11 Remplacement de l'appareil



Légende

- 1 Bornier
- 2 Vis de fixation du boîtier
- 3 Trappe d'accès aux raccordements
- 4 Vis de maintien de la trappe d'accès aux raccordements
- 5 Boîtier
- 6 Câble de raccordement

- Coupez l'alimentation électrique.
- Enlevez le tableau de bord de l'appareil.
- Retirez la vis (4) pour ouvrir la trappe d'accès aux raccordements (3).
- Déconnectez le câble (6) du bornier (1) avec un tournevis.
- Enlevez les vis de fixation (2) du boîtier (5) avec un tournevis et enlevez le boîtier.

- Montez le thermostat d'ambiance neuf (voir chapitre "Installation de l'appareil").



12 Données techniques

Description	Unité	ExaCONTROL 7
Température ambiante max. autorisée dans la pièce où est installé l'appareil	°C	50
Dimensions :		
Hauteur	mm	100
Largeur	mm	152
Profondeur	mm	38
Alimentation : 2 piles de type «AAA LR03»	V	2 x 1.5
Durée de vie des piles	mois	18
Entrée TEL active	V	230
Section min. des câbles de raccordement électriques	mm ²	2 x 1.5
Longueur max. des câbles de raccordement électriques	m	300
Protection électrique		IP20
Classe électrique		II

Manuel d'installation réservé à l'usage exclusif des professionnels qualifiés



0020028145-02 03/06



Saunier Duval Eau Chaude Chauffage France
 «Le Technipole»
 8, avenue Pablo Picasso
 94132 Fontenay-sous-Bois cedex – France
 Téléphone: +33 1 49 74 11 11
 Télécopie: +33 1 48 76 89 32
 Site Internet : www.saunierduval.fr