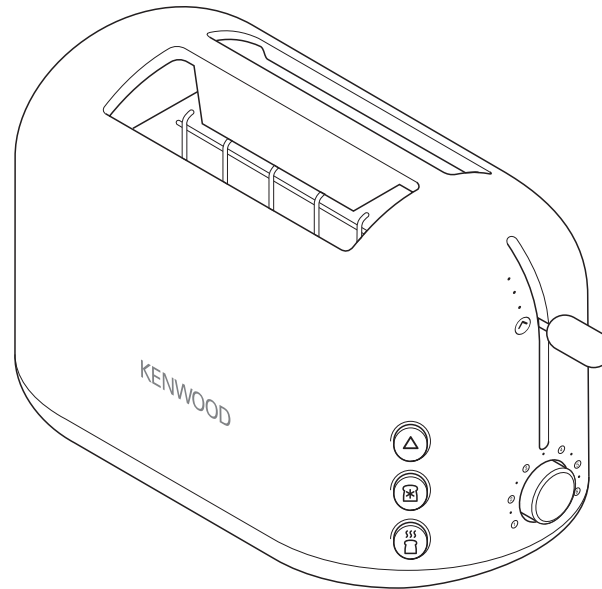


KENWOOD



English	2 - 3
Nederlands	4 - 6
Français	7 - 9
Deutsch	10 - 12
Italiano	13 - 15
Português	16 - 18
Español	19 - 21
Dansk	22 - 24
Svenska	25 - 26
Norsk	27 - 28
Suomi	29 - 31
Türkçe	32 - 34
Česky	35 - 37
Magyar	38 - 40
Polski	41 - 43
Русский	44 - 46
Ελληνικά	47 - 49
عربي	١٥ - ٠٥

TTM330 series

TTM640 series





Use the carriage lever to lift the toast to **Peek & View™** at any time without cancelling the toasting cycle.

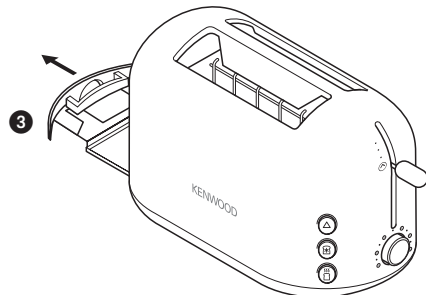
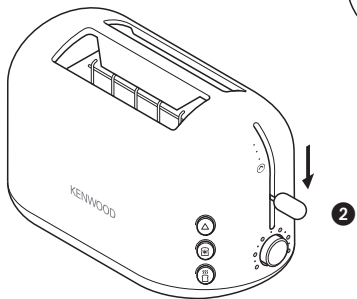
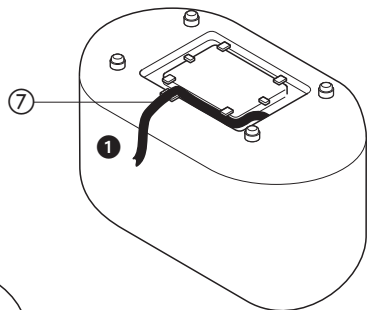
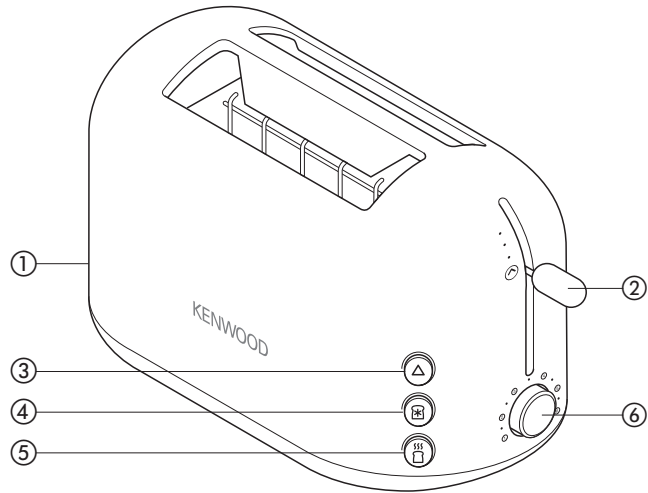
before using your Kenwood appliance

- Read these instructions carefully and retain for future reference.
- Remove all packaging and any labels.

safety

- Burnt food can catch fire, so:
 - never leave your toaster on unattended;
 - keep your toaster away from anything (eg curtains) that could catch fire;
 - set the browning control lower for thin or dry bread;
 - never warm food with a topping or filling (eg pizza): if it drips into the toaster, it could catch fire.
- Clean the crumb tray regularly: crumbs can smoke or burn.
- To avoid electric shocks, **never**:
 - let the toaster, cord or plug get wet; or
 - put **your hand** or anything metal, eg a knife or foil, into the toaster.
- Always unplug the toaster when not in use, before cleaning or attempting to clear jammed bread.
- Never cover your toaster with a plate or anything else - it could overheat and catch fire.
- Never let the cord hang down where a child could grab it.
- We recommend that you do not use your toaster directly under wall cupboards.
- Do not move the toaster whilst it is in operation.
- Never touch hot surfaces especially the metal top area.

- Never use an unauthorised attachment or accessory.
 - Never use a damaged toaster. Get it checked or repaired: see 'Service and Customer Care'.
 - This appliance is not intended for use by persons (including children) with reduced physical, sensory or mental capabilities, or lack of experience and knowledge, unless they have been given supervision or instruction concerning use of the appliance by a person responsible for their safety.
 - Children should be supervised to ensure that they do not play with the appliance.
 - Only use the appliance for its intended domestic use. Kenwood will not accept any liability if the appliance is subject to improper use, or failure to comply with these instructions.
- ### before plugging in
- Make sure your electricity supply is the same as the one shown on the underside of your toaster.
 - This toaster complies with European Economic Community Directive 89/336/EEC.
- ### before using for the first time
- 1 Wrap excess cord around the cord storage device on the underside of the toaster **1**.
- Operate the toaster once on a medium setting without bread. (The lever will not stay down unless the toaster is plugged in).
 - As with all new heating elements, your toaster may emit a slight burning smell when it is first switched on. This is normal and not a cause for concern.



Avant de lire, veuillez déplier la première page contenant les illustrations



Vous pouvez utiliser le levier **Peek & View™** pour soulever et surveiller les aliments à tout moment, sans annuler le processus.

avant d'utiliser votre appareil Kenwood

- Lisez et conservez soigneusement ces instructions pour pouvoir vous y référer ultérieurement.
- Retirez tous les éléments d'emballage et les étiquettes.

sécurité

- Les aliments brûlés peuvent prendre feu, aussi:
 - Ne laissez jamais votre grille-pain sans surveillance;
 - Eloignez toujours votre grille-pain des matières inflammables (par exemple, des rideaux);
 - Choisissez la position minimum pour griller une tranche fine ou du pain rassis;
 - Ne réchauffez jamais des aliments fourrés ou garnis (comme une pizza): ils pourraient couler et prendre feu.
 - Nettoyez régulièrement le plateau ramasse-miettes : les miettes peuvent fumer ou brûler.
- Pour éviter une électrocution, veuillez à **ne jamais** :
 - mouiller le grille-pain, le cordon ou la prise; ou
 - introduire **votre main ou** des objets métalliques dans le grille-pain (comme un couteau).
- Débranchez toujours votre grille-pain quand vous ne l'utilisez pas et avant de le nettoyer ou de tenter de tenter de dégager une tartine coincée.
- Ne couvrez jamais votre grille-pain avec une assiette ou autre chose, il pourrait surchauffer et prendre feu.
- Ne laissez jamais pendre le cordon à portée d'un enfant qui pourrait s'emparer.

- Nous vous recommandons de ne pas utiliser votre grille-pain directement sous des étagères murales.
- Ne déplacez pas le grille-pain lorsqu'il fonctionne.
- Ne touchez jamais les surfaces chaudes, en particulier la partie métallique supérieure.
- N'utilisez jamais un accessoire non autorisé.
- N'utilisez jamais un grille-pain endommagé. Faites-le vérifier ou réparer: Voir la section "service après-vente".
- Cet appareil n'est pas destiné à être utilisé par des personnes (y compris des enfants) dont les capacités physiques, sensorielles ou mentales sont diminuées, ou qui ne disposent pas des connaissances ou de l'expérience nécessaires, à moins qu'elles n'aient été formées et encadrées pour l'utilisation de cet appareil par une personne responsable de leur sécurité.
- Les enfants doivent être surveillés afin qu'ils ne puissent pas jouer avec cet appareil.
- N'employez l'appareil qu'à la fin domestique prévue. Kenwood décline toute responsabilité dans les cas où l'appareil est utilisé incorrectement ou que les présentes instructions ne sont pas respectées.

avant de brancher l'appareil

- Assurez-vous que le courant électrique que vous utilisez est le même que celui indiqué sous votre grille-pain.
- Cet grille-pain est conforme à la directive 89/336/CEE de la C. E.

avant d'utiliser votre appareil pour la première fois

- 1 Pour raccourcir le cordon, enroulez-le autour du dispositif range-cordon situé sous la base du grille-pain **1**.
- Faites fonctionner le grille-pain une fois sur un réglage moyen sans pain. (Le levier ne peut rester abaissé que si le grille-pain est branché.)

- Comme tout élément chauffant neuf, votre grille-pain est susceptible de dégager une légère odeur de brûlé lorsqu'il est mis en marche pour la première fois. Ce phénomène est normal et ne doit pas vous inquiéter.

légende

- ① plateau ramasse-miettes
- ② levier de chariot **Peek & View™**
- ③ bouton 'annuler' avec témoin lumineux
- ④ bouton 'décongeler' avec témoin lumineux
- ⑤ bouton 'réchauffer' avec témoin lumineux
- ⑥ bouton de contrôle du grille-pain
- ⑦ rangement du cordon

utilisation de votre grille-pain

- 1 Branchez le grille-pain sur l'alimentation électrique.
- 2 Positionnez le bouton de contrôle du brunissage sur le réglage désiré. Utilisez un niveau de réglage faible pour griller légèrement et pour les tranches fines ou le pain rassis.
- 3 Insérez le pain, les muffins, les petits pains, etc.
- 4 Abaissez le levier ② jusqu'à ce qu'il se verrouille. Le bouton 'cancel' (annulation) s'allume. (Le levier ne reste pas abaissé si le grille-pain n'est pas branché).
- Pour faire griller du pain congelé, une fois que le pain a été abaissé, appuyez sur le bouton 'defrost' (décongeler). Le bouton 'defrost' s'allume.
- Pour réchauffer un toast éjecté mais refroidi, abaissez le toast puis appuyez sur le bouton 'reheat' (réchauffer). Le bouton 'reheat' s'allume.
- Vous pouvez utiliser le levier **Peek & View™** pour soulever et surveiller les aliments à tout moment, sans annuler le processus.

- Pour **arrêter** le grille-pain, appuyez sur le bouton 'cancel', le toast est éjecté et le témoin du bouton 'cancel' s'éteint.

- 5 **Votre toast sera éjecté automatiquement**, pour le lever davantage, soulevez le levier.

conseils d'utilisation de votre grille-pain

- Sélectionnez un niveau de réglage inférieur pour un brunissage léger, pour faire griller une seule tranche ou si le pain est sec.
- Si vous faites griller une seule tranche de pain, il est possible que vous constatiez une différence de brunissage entre les deux faces ; cette variation est normale.
- Le pain sec/rassis grille plus rapidement que le pain frais et les tranches fines grillent plus rapidement que les tranches épaisses. Par conséquent, le contrôle du brunissage doit alors être réglé à un niveau inférieur à celui habituellement employé.
- Pour un résultat optimal, assurez-vous que les tranches de pain sont d'épaisseur, de fraîcheur et de taille égale.
- Afin d'obtenir un brunissage uniforme, nous vous recommandons d'attendre un minimum de 30 secondes entre chaque utilisation du grille-pain, de sorte que le contrôle puisse se remettre automatiquement à l'état initial. Vous pouvez également régler le contrôle du brunissage à un niveau inférieur, si vous faites davantage griller votre pain.

entretien et nettoyage

- 1 Éteignez, débranchez et laissez refroidir votre grille-pain avant de le nettoyer.
- 2 Retirez votre plateau **3** ramasse-miettes en glissant. Nettoyez-le et replacez-le. Faites-le régulièrement: les miettes peuvent fumer ou brûler.
- 3 Essuyez l'extérieur du grille-pain avec un chiffon humide et séchez.

service après-vente

- Si le cordon est endommagé, il doit être remplacé, pour des raisons de sécurité, par KENWOOD ou par un réparateur agréé KENWOOD.

Si vous avez besoin d'aide concernant :

- l'utilisation de votre appareil
 - l'entretien ou les réparations
- Contactez le magasin où vous avez acheté votre appareil.