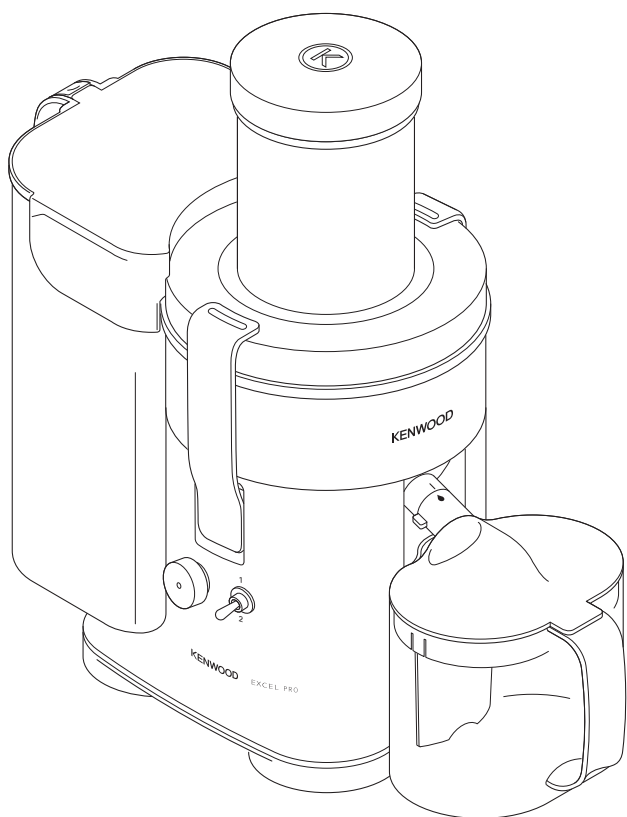


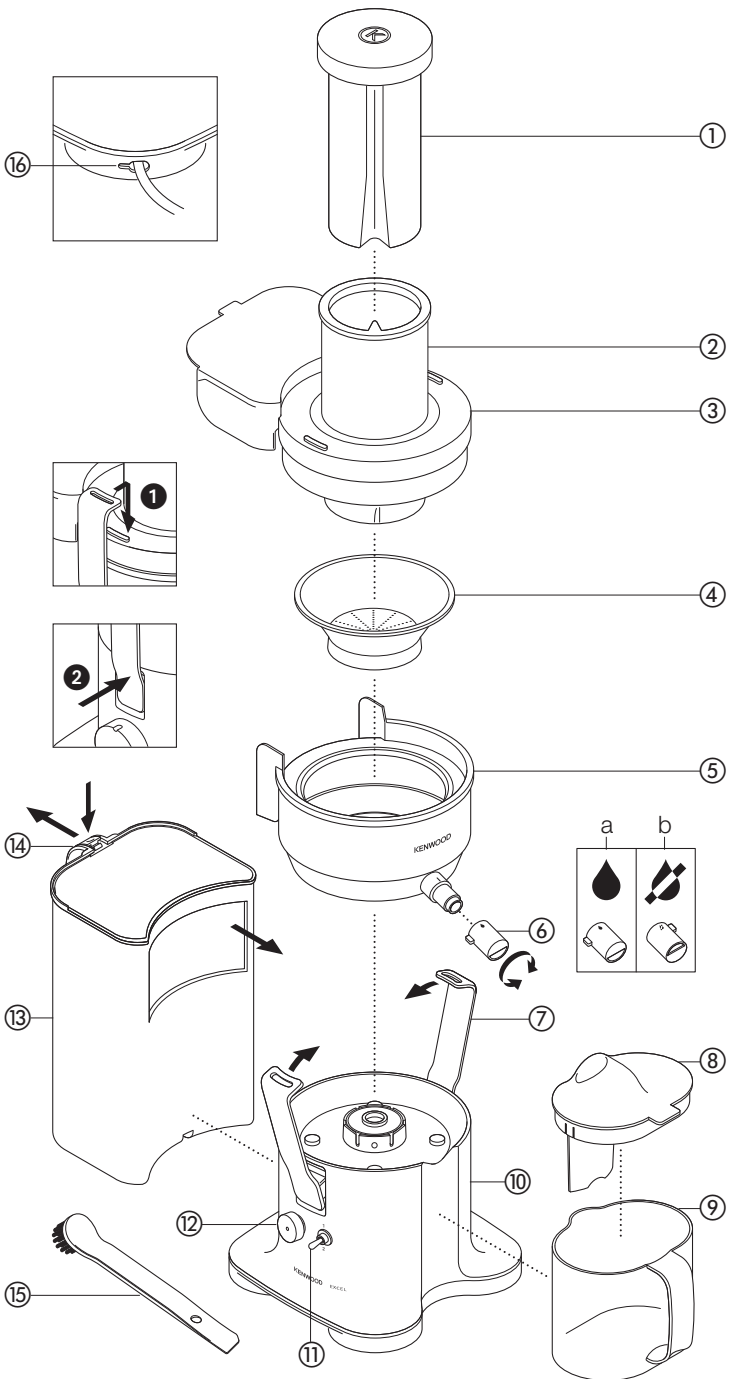
# KENWOOD



JE880

<b>English</b>	<b>2 - 7</b>
<b>Nederlands</b>	<b>8 - 13</b>
<b>Français</b>	<b>14 - 21</b>
<b>Deutsch</b>	<b>22 - 27</b>
<b>Italiano</b>	<b>28 - 33</b>
<b>Português</b>	<b>34 - 40</b>
<b>Español</b>	<b>41 - 47</b>
<b>Dansk</b>	<b>48 - 53</b>
<b>Svenska</b>	<b>54 - 59</b>
<b>Norsk</b>	<b>60 - 65</b>
<b>Suomi</b>	<b>66 - 71</b>
<b>Türkçe</b>	<b>72 - 77</b>
<b>Česky</b>	<b>78 - 83</b>
<b>Magyar</b>	<b>84 - 91</b>
<b>Polski</b>	<b>92 - 99</b>
<b>Русский</b>	<b>100 - 107</b>
<b>Ελληνικά</b>	<b>108 - 115</b>
<b>Slovenčina</b>	<b>116 - 121</b>
<b>Українська</b>	<b>122 - 129</b>
<b>عربي</b>	<b>۱۳۰ - ۱۳۵</b>





## **Avant de lire, dépliez la première page pour voir les illustrations**

### **avant d'utiliser votre appareil Kenwood**

- Lisez et conservez soigneusement ces instructions pour pouvoir vous y référer ultérieurement.
- Retirez tous les éléments d'emballage et les étiquettes.

## sécurité

- **N'utilisez pas** la centrifugeuse si le filtre est endommagé.
- Les lames à la base du filtre sont très coupantes, faites très attention lorsque vous manipulez et nettoyez le filtre.
- Ne mettez jamais le bloc moteur, le cordon d'alimentation ou la prise électrique dans l'eau – vous risqueriez alors de vous électrocuter.
- Éteignez et débranchez :
  - avant de mettre en place ou de retirer tout élément
  - avant de nettoyer
  - après utilisation.
- N'utilisez jamais une centrifugeuse endommagée ou en mauvais état. Faites-la vérifier et réparer. Pour cela, reportez-vous à la rubrique "service après-vente".
- Utilisez uniquement le poussoir fourni avec l'appareil. N'introduisez jamais vos doigts dans le tube d'alimentation. Débranchez l'appareil avant de retirer tout élément obstruant le tube d'alimentation.
- Avant de retirer le couvercle, éteignez l'appareil et attendez l'immobilisation du filtre.
- Ne laissez jamais le cordon d'alimentation au contact de surfaces chaudes. Ne laissez jamais le cordon pendre de telle façon qu'un enfant puisse s'en saisir.
- Ne touchez pas les éléments mobiles de votre centrifugeuse lorsqu'elle est en marche.
- Ne laissez jamais votre centrifugeuse fonctionner sans surveillance.

- Cet appareil n'est pas destiné à être utilisé par des personnes (y compris des enfants) dont les capacités physiques, sensorielles ou mentales sont diminuées, ou qui ne disposent pas des connaissances ou de l'expérience nécessaires, à moins qu'elles n'aient été formées et encadrées pour l'utilisation de cet appareil par une personne responsable de leur sécurité.
- Les enfants doivent être surveillés afin qu'ils ne puissent pas jouer avec cet appareil.
- N'employez l'appareil qu'à la fin domestique prévue. Kenwood décline toute responsabilité dans les cas où l'appareil est utilisé incorrectement ou que les présentes instructions ne sont pas respectées.

### **avant de brancher l'appareil, assurez-vous que**

- Le courant électrique que vous utilisez est le même que celui indiqué sous votre appareil.
- Cet appareil est conforme à la directive 2004/108/CE de la CE sur la compatibilité électromagnétique, et au règlement 1935/2004 de la CE du 27/10/2004 sur les matériaux destinés au contact alimentaire.

### **avant d'utiliser votre appareil pour la première fois**


- 1 Retirez tous les emballages.
- 2 Lavez les différents éléments de l'appareil : reportez-vous à la notice sur le nettoyage et l'entretien.

## légende

- ① poussoir
- ② tube d'alimentation extra large
- ③ cuve
- ④ filtre
- ⑤ support de filtre
- ⑥ bec verseur anti-gouttes
- ⑦ loquets de verrouillage
- ⑧ cuve avec séparateur de mousse
- ⑨ carafe à jus
- ⑩ bloc moteur
- ⑪ réglage de la vitesse
- ⑫ bouton arrêt
- ⑬ récupérateur de pulpe
- ⑭ suspension pour récupérateur de pulpe
- ⑮ brosse de nettoyage pour le filtre
- ⑯ rangement du câble


## utilisation de votre centrifugeuse

### assemblage et utilisation

- 1 Mettez en place le support pour filtre ⑤.
  - 2 Placez le filtre ④ à l'intérieur du support du filtre.
  - 3 Mettez le couvercle en place. Verrouillez le filtre en clipant la partie supérieure des loquets ① sur le couvercle. Fermez ensuite les loquets ② d'un coup sec pour les mettre en place.
  - 4 Mettez en place le récupérateur de pulpe.
- **Votre centrifugeuse ne fonctionnera pas si le couvercle ou le récupérateur de pulpe n'est pas correctement mis en place.**
- 5 Fixez le bec verseur anti-gouttes ⑥ sur le support de filtre et tournez sur la position la plus élevée pour réaliser des jus .

a  = position pour réaliser des jus

b  = position anti-gouttes.

- 6 Placez le pichet à jus sous l'orifice d'écoulement. Le séparateur de mousse situé dans le pichet vous garantit un jus sans mousse.
  - 7 Utilisez le tableau des utilisations recommandées comme guide pour réaliser des jus variés à partir de différents fruits et légumes.
  - 8 Allumez l'appareil ⑪ et passez les aliments à l'aide du poussoir en vous assurant que le sillon du poussoir est aligné avec l'encoche à l'intérieur du tube d'alimentation.
  - 9 Après l'insertion du dernier morceau de fruit ou de légume, laissez la centrifugeuse continuer de fonctionner pour permettre au jus restant de s'écouler du filtre / support de filtre. La durée de cette opération dépend du type de fruit et de l'épaisseur du jus extrait.
  - 10 Appuyez sur le bouton arrêt ⑫ et attendez que le filtre soit totalement à l'arrêt et que l'écoulement du jus final se soit transformé en quelques gouttes lentes. Ensuite, tournez le bec verseur de sorte que la position anti-gouttes  soit la plus élevée avant de retirer le pichet.
- Lorsque vous faites un jus à base d'aliments durs, nous vous recommandons d'utiliser une quantité maximale de 2 kg et d'utiliser l'appareil pendant 2 minutes maximum. Certains aliments très durs peuvent ralentir, voire arrêter votre centrifugeuse. Dans ce cas, éteignez votre appareil et déverrouillez le filtre.
  - Éteignez l'appareil et videz le récupérateur de pulpe régulièrement en cours d'utilisation. **Débranchez toujours après utilisation.**

**remarque :**

- Les vitamines s'altèrent rapidement – pour un bénéfice optimal, buvez votre jus dès qu'il est prêt pour bénéficier d'une concentration maximale en vitamines.
- Si vous devez conserver le jus préparé pendant quelques heures, privilégiez le réfrigérateur. Il se conservera mieux si vous y ajoutez quelques gouttes de jus de citron.
- Ne buvez pas plus de 3 verres de 23 cl de jus par jour, à moins d'y être habitué(e).
- Pour les enfants, diluez le jus dans une quantité équivalente d'eau.
- Les jus produits à partir de légumes vert foncé (brocoli, épinards, etc.) ou rouge foncé (betterave, choux rouge, etc.) sont extrêmement forts. Veillez à toujours les diluer.
- Les jus de fruits étant riches en fructose (sucre de fruit), il est déconseillé aux personnes diabétiques et hypoglycémiques d'en boire beaucoup.

## tableau des utilisations recommandées

<ul style="list-style-type: none"> <li>● <b>Lavez tous vos fruits et légumes avant de réaliser vos jus.</b></li> <li>● <b>Pour les aliments plus durs, utilisez la Vitesse 2.</b></li> <li>● <b>Pour les aliments plus mous, utilisez la Vitesse 1.</b></li> <li>● <b>Pour optimiser l'extraction de jus, n'insérez que de petites quantités à la fois dans le tube d'alimentation et appuyez doucement vers le bas.</b></li> <li>● <b>Vous obtiendrez de meilleurs résultats avec des fruits tels que les bananes, les mangues ou les baies mûres si vous utilisez un mixeur afin de les transformer en jus.</b></li> </ul>			
<b>Fruit / Légume</b>	<b>Préparation</b>	<b>Vitesse recommandée</b>	<b>Conseils</b>
Pommes et Poires	Jus intégral	2	Pour optimiser l'extraction de jus à partir d'aliments durs, il est préférable d'utiliser des fruits / légumes à température ambiante.
Tubercules - Carottes	Jus intégral	2	
Ananas	Choisissez un gros ananas et retirez les feuilles, puis coupez la tête et la base du fruit. Découpez l'ananas en quartiers de d'égale dimension, sans pour autant l'avoir épluché ni vidé de sa trame centrale.	2	Travaillez pendant environ 20 secondes. Pour éviter au filtre de se boucher, nettoyez le filtre dès lors que vous avez utilisé un gros ananas.
Raisin	Retirez les pépins	1	Travaillez par petites poignées à chaque fois pour optimiser l'extraction de jus.
Tomates	Jus intégral	1	Un jus à pulpe épaisse sera obtenu plutôt qu'un jus léger.
Fruits à noyaux – Pêches, Nectarines, Prunes	Découpez en deux et retirez les noyaux.	1	–
Mangues	Retirez la peau et le noyau.	1	Le jus produit sera très épais ; pour augmenter la quantité de jus, il est préférable de mélanger les mangues à d'autres fruits.
Melons	Retirez la peau épaisse	1	Insérez lentement dans l'appareil pour optimiser l'extraction de jus.
Kiwis	Jus intégral	1	–
Fraises	Retirez les feuilles Jus intégral	1	Insérez de petites poignées dans l'appareil à la fois avec d'autres fruits pour optimiser l'extraction de jus.
Baies mûres – Framboises, Mûres, etc.	Jus intégral	1	
Baies plus dures – Myrtilles, ou Bleuets, Canneberges, etc.	Jus intégral	1	
Betteraves (cruées)	Retirez les feuilles et la peau	2	Les betteraves dégageront toute leur saveur si vous retirez la peau et les feuilles.

Fruit / Légume	Préparation	Vitesse recommandée	Conseils
Légumes avec feuilles Épinards, choux etc.	Retirez la partie centrale dure. Découpez en petits morceaux pour insérer dans le tube d'alimentation de l'appareil. Enroulez les feuilles entre elles pour former un paquet.	2	L'extraction de jus sera très lente ; il est donc préférable de mélanger avec d'autres fruits et/ou légumes.
Céleri	Jus intégral	2	–
Concombre	Jus intégral	1	Insérez lentement dans l'appareil pour optimiser l'extraction de jus.
Agrumes – Oranges, Pamplemousses	Épluchez et retirez la peau blanche	1	Le fait de retirer la peau blanche permet d'obtenir une saveur plus prononcée. Pour obtenir de meilleurs résultats avec les agrumes, il est recommandé d'utiliser les presse-agrumes Kenwood Citrus.

## démontage de votre centrifugeuse

- 1 Retirez le récupérateur de pulpe en appuyant sur suspension pour le récupérateur de pulpe dans l'eau. **(14)** et en le faisant glisser vers l'extérieur.
- 2 Soulevez les loquets de la cuve et sortez celle-ci.
- 3 Retirez le filtre et le support de filtre conjointement. Puis séparez-les pour le nettoyage.

## nettoyage et entretien

- Débranchez votre centrifugeuse avant de la nettoyer.
- Si le filtre est trop serré et qu'il vous est impossible de le retirer, attendez quelques minutes afin qu'il se relâche.
- Certains aliments, comme la carotte, décolorent le plastique. Pour essayer de retirer cette coloration, vous pouvez frotter avec un chiffon que vous aurez préalablement trempé dans de l'huile végétale.

### **bloc moteur**

- Essuyez à l'aide d'un chiffon humide, puis séchez.
- N'immergez pas la centrifugeuse suspension pour le récupérateur de pulpe dans l'eau.
- Rangez l'excédent de cordon dans la zone de stockage située à l'arrière du bloc d'alimentation **(16)**.

### **filtre**

- Nettoyez le filtre avec la brosse fournie. Remarque : utiliser la partie plate de la brosse pour retirer la pulpe de la cuve.
- **Vérifiez le filtre régulièrement afin de déceler tout dommage apparent. N'utilisez pas l'appareil si le filtre est endommagé. Reportez-vous à la section "service après-vente".**



### autres éléments

- Nettoyez -les dans de l'eau chaude savonneuse, puis séchez-les.
- Ils peuvent aussi passer au lave-vaisselle, sur le panier supérieur de votre machine.. Évitez de placer les éléments sur le panier inférieur de votre machine, juste au-dessus de l'élément chauffant. Un programme court à faible température (maximum 50°C) est recommandé.

### service après-vente

- Si le cordon est endommagé, il doit être remplacé, pour des raisons de sécurité, par KENWOOD ou par un réparateur agréé KENWOOD.
- **Si vous rencontrez des problèmes avec le fonctionnement de votre centrifugeuse, veuillez consulter le guide de dépannage avant de contacter notre service assistance.**

Si vous avez besoin d'aide concernant :

- l'utilisation de votre appareil
  - l'entretien ou les réparations
- Contactez le magasin où vous avez acheté votre appareil.
- Conçu et développé par Kenwood au Royaume-Uni.
  - Fabriqué en Chine.

## Guide de dépannage

<b>Problème</b>	<b>Cause et Résolution</b>
La centrifugeuse ne fonctionne pas.	<ul style="list-style-type: none"> <li>● La centrifugeuse n'est pas branchée.</li> <li>● La centrifugeuse n'est pas montée correctement. Vérifiez les points suivants :               <ul style="list-style-type: none"> <li>○ Les loquets du couvercle doivent correctement positionnés et fermés.</li> <li>○ Le récupérateur de pulpe doit être en place et correctement fixé.</li> </ul> </li> </ul>
Le moteur ralentit ou s'arrête pendant l'utilisation.	<ul style="list-style-type: none"> <li>● Reportez-vous au tableau des utilisations recommandées pour vous assurer d'utiliser la vitesse appropriée.</li> <li>● Si vous travaillez des aliments durs ou fibreux, vérifiez que le récupérateur de pulpe n'est pas rempli et qu'aucun amas de pulpe ne s'est formé sur ou autour du filtre. Éteignez et débranchez votre appareil, puis videz le récupérateur de pulpe, et nettoyez le filtre / porte-filtre.</li> </ul>
La pulpe est trop mouillée et la quantité de jus extrait trop petite.	<ul style="list-style-type: none"> <li>● Utilisez un mode de fonctionnement plus lent et insérez de plus petites quantités à la fois.</li> <li>● Nettoyez le filtre si vous travaillez des aliments très fibreux.</li> <li>● Reportez-vous au tableau des utilisations recommandées pour vous assurer d'utiliser la vitesse appropriée.</li> </ul>
Le jus s'écoule entre le couvercle et le récupérateur de pulpe.	<ul style="list-style-type: none"> <li>● Vous n'utilisez pas la bonne vitesse. Reportez-vous au tableau des utilisations recommandées.</li> <li>● Vous avez poussé trop rapidement les aliments à travers le tube d'alimentation de l'appareil. Insérez les aliments plus lentement.</li> <li>● Vérifiez que le récupérateur est bien fixé.</li> </ul>
Le bec verseur anti-gouttes fuit.	<ul style="list-style-type: none"> <li>● Vérifiez que la majeure partie du jus est bien sortie du bec verseur avant de le tourner sur la position anti-gouttes.</li> </ul>
La pulpe tombe sur la surface de travail lors du retrait du récupérateur de pulpe.	<ul style="list-style-type: none"> <li>● Agissez plus lentement lorsque vous retirez le récupérateur de pulpe et assurez-vous de le faire glisser le long de la face intérieure du couvercle pour enlever la pulpe à l'intérieur du récupérateur de pulpe.</li> <li>● Nettoyez régulièrement le récupérateur de pulpe pour éviter tout amas excessif de pulpe sur le couvercle et sur la glissière du bol.</li> </ul>



**AVERTISSEMENTS POUR  
L'ÉLIMINATION CORRECTE DU  
PRODUIT CONFORMÉMENT AUX  
TERMES DE LA DIRECTIVE  
EUROPÉENNE 2002/96/CE.**

Au terme de son utilisation, le produit ne doit pas être éliminé avec les déchets urbains.

Le produit doit être remis à l'un des centres de collecte sélective prévus par l'administration communale ou auprès des revendeurs assurant ce service.

Éliminer séparément un appareil électroménager permet d'éviter les retombées négatives pour l'environnement et la santé dérivant d'une élimination incorrecte, et permet de récupérer les matériaux qui le composent dans le but d'une économie importante en termes d'énergie et de ressources. Pour rappeler l'obligation d'éliminer séparément les appareils électroménagers, le produit porte le symbole d'un caisson à ordures barré.



Head Office Address:

Kenwood Limited, New Lane, Havant, Hampshire PO9 2NH, UK

[www.kenwoodworld.com](http://www.kenwoodworld.com)

Designed and engineered by Kenwood in the UK

Made in China

40437/1