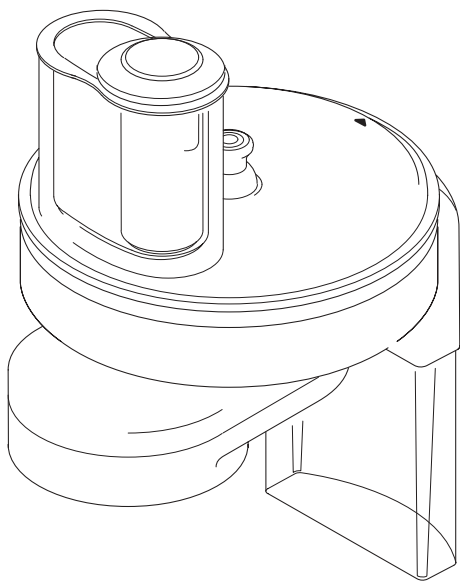
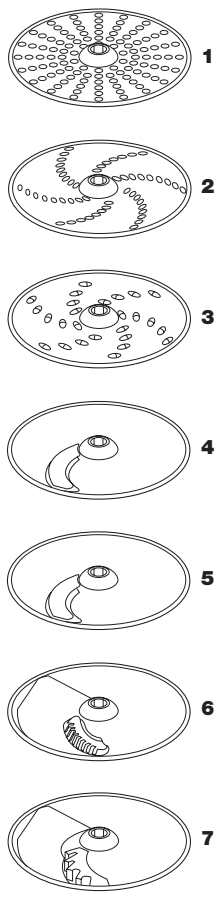
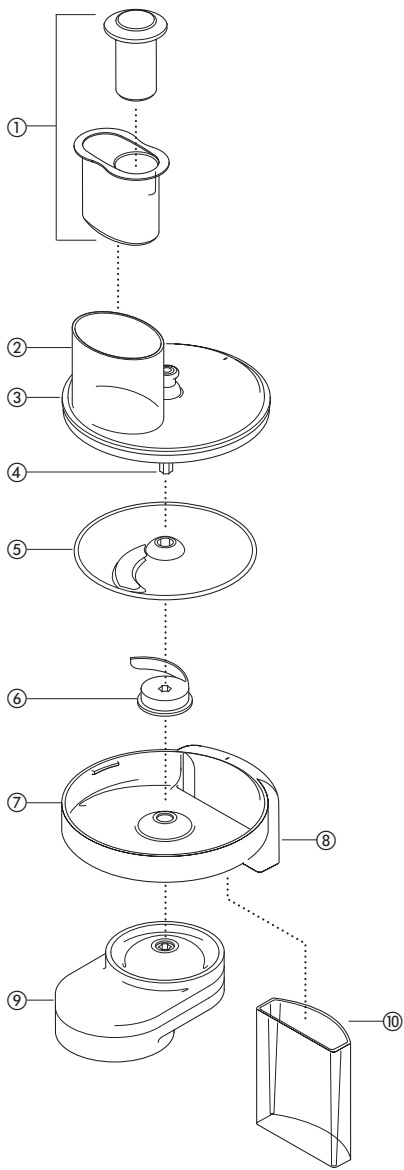


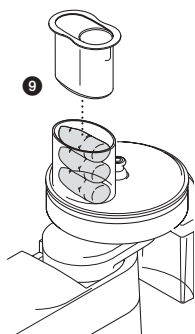
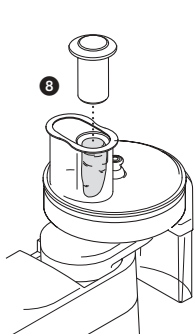
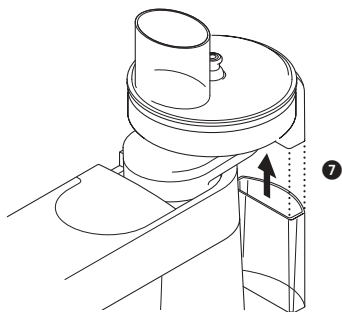
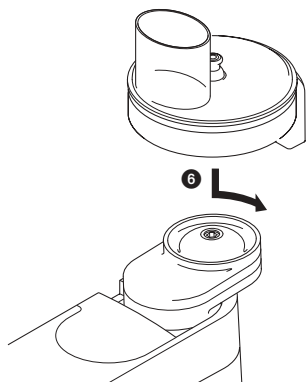
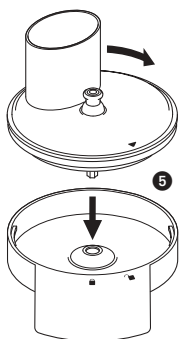
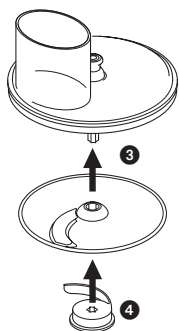
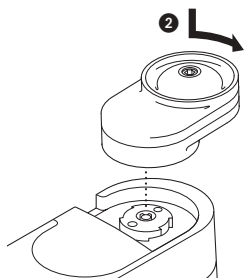
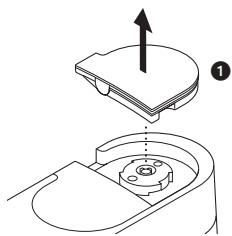
# KENWOOD



AT340

<b>English</b>	<b>3 - 5</b>
<b>Nederlands</b>	<b>6 - 8</b>
<b>Français</b>	<b>9 - 11</b>
<b>Deutsch</b>	<b>12 - 14</b>
<b>Italiano</b>	<b>15 - 17</b>
<b>Português</b>	<b>18 - 20</b>
<b>Español</b>	<b>21 - 23</b>
<b>Dansk</b>	<b>24 - 26</b>
<b>Svenska</b>	<b>27 - 29</b>
<b>Norsk</b>	<b>30 - 32</b>
<b>Suomi</b>	<b>33 - 35</b>
<b>Türkçe</b>	<b>36 - 38</b>
<b>Česky</b>	<b>39 - 41</b>
<b>Magyar</b>	<b>42 - 44</b>
<b>Polski</b>	<b>45 - 47</b>
<b>Русский</b>	<b>48 - 51</b>
<b>Ελληνικά</b>	<b>52 - 55</b>
<b>Slovenčina</b>	<b>56 - 58</b>
<b>Українська</b>	<b>59 - 62</b>
<b>عربي</b>	<b>٥٦ - ٣٦</b>





## **Avant de lire, dépliez la première page pour voir les illustrations**

Utilisez le Pro Eminceur Râpe pour trancher ou râper les carottes, le fromage, les concombres, le chou, les noix, le chocolat.

Les disques coupe-frites peuvent être utilisés pour couper des pommes de terre ou d'autres fruits et légumes fermes.

### **avant d'utiliser votre accessoire Kenwood**

- Lisez et conservez soigneusement ces instructions pour pouvoir vous y référer ultérieurement.
- Retirez tous les éléments d'emballage et les étiquettes.

## sécurité

- Les disques sont tranchants. Maniez-les avec précaution en les installant ou en les nettoyant.
- Ne jamais pousser les ingrédients dans la cheminée avec les doigts. Utilisez les poussoirs fournis avec l'appareil.
- Ne jamais retirer le couvercle avant que le disque ne soit à l'arrêt.
- Ne pas forcer pour pousser les ingrédients dans la cheminée – vous pourriez endommager l'appareil.
- Ne jamais utiliser un accessoire endommagé. Faites-le vérifier ou réparer : voir 'service clientèle'.
- Ne pas toucher les parties en mouvement.
- Débranchez l'appareil avant de le démonter ou de le nettoyer.

Référez-vous au manuel de votre robot pour d'autres conseils de sécurité.

- Cet appareil est conforme à la directive 2004/108/CE de la CE sur la compatibilité électromagnétique, et au règlement 1935/2004 de la CE du 27/10/2004 sur les matériaux destinés au contact alimentaire.

### **avant la première utilisation**

- 1 Nettoyer les éléments : voir 'Nettoyage'.

## légende

- ① poussoirs : grand et petit
- ② cheminée d'alimentation
- ③ couvercle
- ④ axe
- ⑤ disque
- ⑥ balayeuse
- ⑦ base
- ⑧ sortie des aliments
- ⑨ bloc d'entraînement
- ⑩ extension sortie

## disques disponibles

La série de disques ci-dessous est incluse avec l'appareil et peut être identifiée par les numéros inscrits sur le disque :

**Disque no 1** – râpe extra fine.

Pour le parmesan, le chocolat et les noix (par ex. les noisettes.)

**Disque no 2** – râpe fine. Pour le fromage, le chocolat, les noix et les fruits ou légumes fermes.

**Disque no 3** – grosse râpe. Pour le fromage et les fruits ou légumes fermes.

**Disque no 4** – tranche fine. Pour le fromage et les fruits ou légumes fermes.

**Disque no 5** – tranche épaisse. Pour le fromage et les fruits ou légumes fermes.

**Disque no 6** – coupe-frites fin (style julienne). Coupe les pommes de terre pour faire des frites extra-fines, ainsi que les ingrédients pour les salades et les fricassées (carotte, concombre, courgette)

**Disque no 7** – coupe-frites standard. Coupe les pommes de terre pour faire des frites fines, ainsi que les ingrédients pour une cuisson à la cocotte, ou pour les bâtonnets à tremper dans une sauce (concombre, pomme, poire).

## mise en place et utilisation

- 1 Enlever le couvercle ❶.
  - 2 Placer le bloc d'entraînement sur le Mixeur ❷.
  - 3 Pousser le disque désiré dans l'axe ❸. Chaque disque est numéroté pour l'identifier et le numéro doit être sur le dessus quand le disque est glissé sur l'axe.
  - 4 Insérer la balayeuse sur l'axe ❹, la surface plate de la balayeuse devant reposer sur le disque.
- Pour de meilleurs résultats dans l'utilisation des disques râpe ou éminceur, le bras de la balayeuse doit être placé à l'opposé de la lame, comme ci-dessous.



- 5 Attacher l'ensemble du couvercle à la base, aligner le symbole ▼ figurant sur le couvercle avec le symbole ◻ qui se trouve sur la base. Puis tourner jusqu'au niveau du symbole 🔒 pour fermer et bloquer ❺.
- 6 Adapter l'ensemble sur le bloc et tourner pour fermer et bloquer ❻.
- 7 Au besoin, ajouter l'extension au niveau de la sortie des aliments, pousser fermement pour la mettre en place ❼. L'extension de sortie **DOIT** être installée quand l'accessoire est utilisé avec le mixeur KM070, mais peut aussi être utilisée avec les autres modèles pour que les aliments tombent directement dans le bol.
- 8 Brancher le mixeur à l'alimentation électrique et placer un bol sous l'orifice de sortie des aliments.
- 9 Choisissez la cheminée d'alimentation que vous voulez utiliser. Le poussoir contient une petite cheminée pour couper des éléments séparément ou les petits ingrédients.

### Pour utiliser la petite

**cheminée** - placer d'abord le grand poussoir dans la cheminée d'alimentation ❸.

**Pour utiliser la grande cheminée** - Utiliser les deux poussoirs ensemble ❹.

- 10 Insérer les ingrédients dans la cheminée.
- 11 Régler le mixeur sur la vitesse 3 et en même temps, pousser régulièrement à l'aide du poussoir – ne jamais insérer les doigts dans la cheminée d'alimentation.
- A la fin de l'opération, soulever et rabaisser plusieurs fois le poussoir peut aider à réduire la quantité d'ingrédients restant sur le disque.
- 12 Eteindre et débrancher.

### conseils

- Utilisez toujours des ingrédients frais
- Ne coupez pas les ingrédients trop petits. Remplissez la largeur de la grande cheminée, cela empêche les ingrédients de glisser sur le côté pendant l'opération. Utilisez sinon la petite cheminée.
- Quand vous utilisez un disque coupe-frites, placez les ingrédients fins horizontalement.
- Quand vous râpez ou émincez, les ingrédients placés debout ressortent plus petits que ceux placés horizontalement.

## nettoyage

- Pensez toujours à éteindre et débrancher l'appareil avant de démonter l'accessoire du robot.
- Démontez entièrement l'accessoire avant de le nettoyer.
- Pour un entretien plus facile, nettoyez les éléments juste après leur utilisation.
- Manipulez les disques avec précaution – ils sont extrêmement coupants.

- Ne trempez jamais le bloc d'entraînement dans l'eau et évitez de le mouiller. Tous les autres éléments peuvent être lavés à l'eau chaude et savonneuse. Faites attention, les disques sont coupants. Vous pouvez également les laver au lave-vaisselle (étagère du haut).

## service après-vente

- Si le cordon est endommagé, il doit être remplacé, pour des raisons de sécurité, par KENWOOD ou par un réparateur agréé KENWOOD. Si vous avez besoin d'aide concernant :
  - l'utilisation de votre appareil
  - l'entretien ou les réparations
 Contactez le magasin où vous avez acheté votre appareil.
- Conçu et développé par Kenwood au Royaume-Uni.
- Fabriqué en Chine.



### **AVERTISSEMENTS POUR L'ÉLIMINATION CORRECTE DU PRODUIT AUX TERMES DE LA DIRECTIVE EUROPÉENNE 2002/96/EC.**

Au terme de son utilisation, le produit ne doit pas être éliminé avec les déchets urbains.

Le produit doit être remis à l'un des centres de collecte sélective prévus par l'administration communale ou auprès des revendeurs assurant ce service. Éliminer séparément un appareil électroménager permet d'éviter les retombées négatives pour l'environnement et la santé dérivant d'une élimination incorrecte, et permet de récupérer les matériaux qui le composent dans le but d'une économie importante en termes d'énergie et de ressources. Pour rappeler l'obligation d'éliminer séparément les appareils électroménagers, le produit porte le symbole d'un caisson à ordures barré.



Head Office Address:

Kenwood Limited, New Lane, Havant, Hampshire PO9 2NH, UK

[www.kenwoodworld.com](http://www.kenwoodworld.com)

Designed and engineered by Kenwood in the UK

Made in China

19337/1