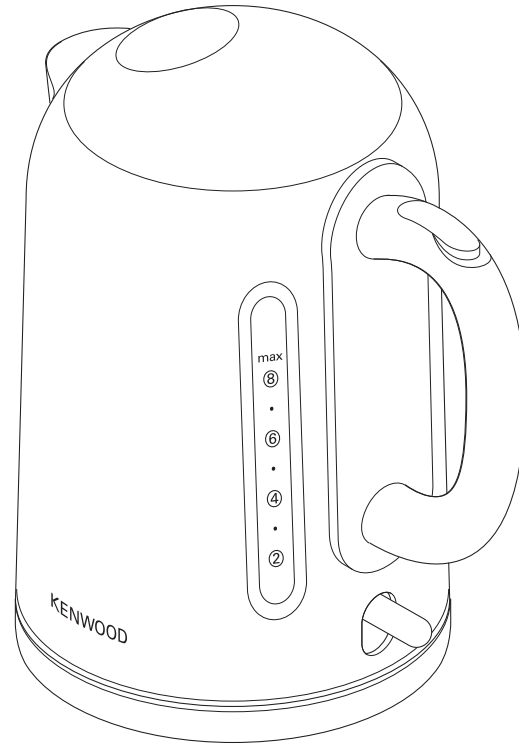


KENWOOD



SJM100 series

SJM110 series

English	2 - 4
Nederlands	5 - 8
Français	9 - 12
Deutsch	13 - 16
Italiano	17 - 20
Português	21 - 24
Español	25 - 28
Dansk	29 - 32
Svenska	33 - 35
Norsk	36 - 38
Suomi	39 - 42
Türkçe	43 - 45
Česky	46 - 49
Magyar	50 - 53
Polski	54 - 57
Русский	58 - 61
Ελληνικά	62 - 66
Slovenčina	67 - 70
Українська	71 - 74

عربي

٧٧ - ٧٥



Head Office Address:

Kenwood Limited, New Lane, Havant, Hampshire PO9 2NH, UK

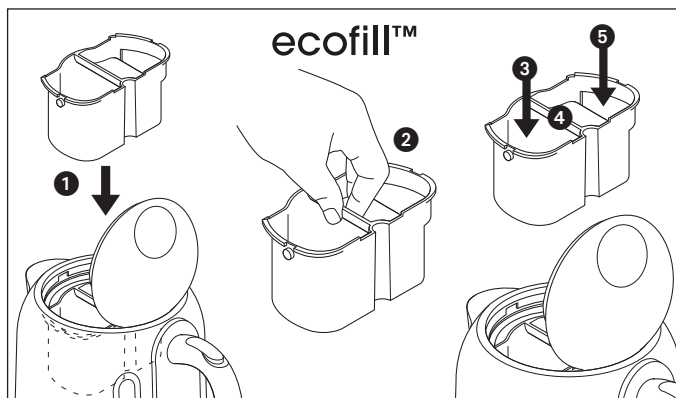
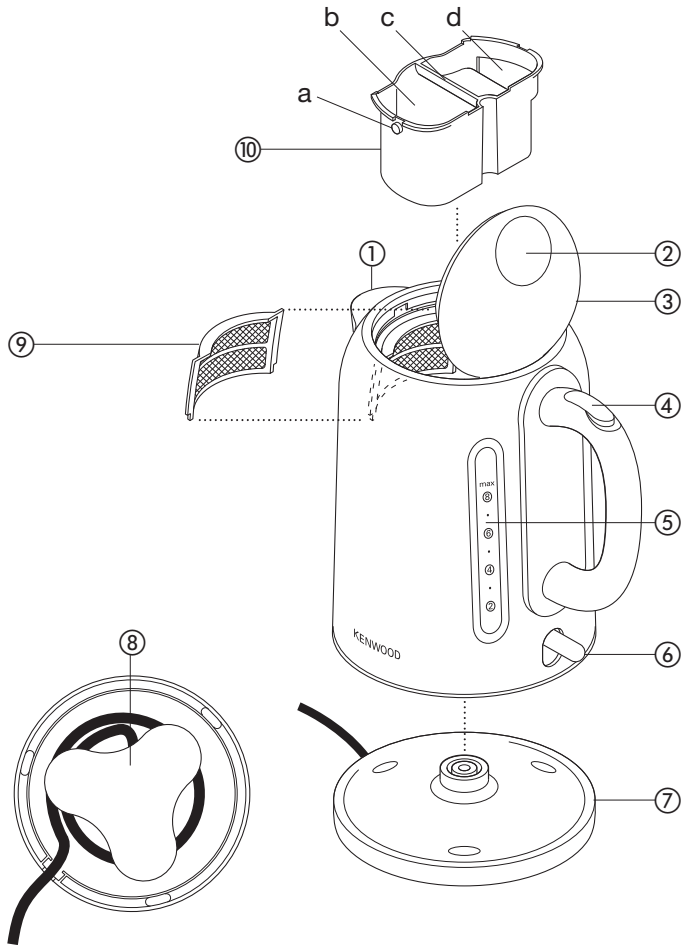
www.kenwoodworld.com

Designed and engineered by Kenwood in the UK

Made in China

19591/1

UNFOLD



ecofill™

Measure 1 cup to boil faster and save energy.

before using your Kenwood appliance

- Read these instructions carefully and retain for future reference.
- Remove all packaging and any labels.

safety

- Always use the filter and never overfill - boiling water may splash out.
- Avoid contact with steam coming out of the spout area when pouring and out of the lid or spout area when refilling.
- Beware: the metal body of the kettle will get hot during operation.
- Never let the cord hang down where a child could grab it.

Always unplug your kettle when not in use.

- Never put the kettle, powerbase, cord or plug in liquid.
- Never use a damaged appliance. Get it checked or repaired: see 'service and customer care'.
- **Caution:** Do not operate the kettle on an inclined surface.
- Only use the powerbase supplied and keep it clean and dry.
- Make sure the lid is secure before switching the kettle on.
- **Warning:** Do not open the lid while the water is boiling.
- Take care when opening the lid - droplets of hot water may be ejected.
- Make sure the kettle is switched off before lifting or pouring.
- Remove the kettle from the base before filling or pouring.
- Never put the kettle near or on cooker hot plates or gas burners.
- This kettle is for boiling water only.

- This appliance is not intended for use by persons (including children) with reduced physical, sensory or mental capabilities, or lack of experience and knowledge, unless they have been given supervision or instruction concerning use of the appliance by a person responsible for their safety.
- Children should be supervised to ensure that they do not play with the appliance.
- Only use the appliance for its intended domestic use. Kenwood will not accept any liability if the appliance is subject to improper use, or failure to comply with these instructions.

before plugging in

- Make sure your electricity supply is the same as the one shown on the underside of your kettle.
- This appliance conforms to EC directive 2004/108/EC on Electromagnetic Compatibility and EC regulation no. 1935/2004 of 27/10/2004 on materials intended for contact with food.

before using for the first time

- 1 Wrap any excess cord around the bracket on the underside of the powerbase ③.
- 2 Clip the ecofill™ into place if using ①: see "using the kettle with the ecofill™".
- Your kettle can be safely used without the ecofill™, just lift out using the central divider ② and use the kettle as normal.
- 3 Fill to 'MAX', boil, then pour the water away. Repeat 2 to 3 times.

Avant de lire, veuillez déplier la première page contenant les illustrations

ecofill™

Mesurez une tasse pour faire bouillir l'eau plus rapidement et réaliser ainsi des économies d'énergie.

avant d'utiliser votre appareil Kenwood

- Lisez et conservez soigneusement ces instructions pour pouvoir vous y référer ultérieurement.
- Retirez tous les éléments d'emballage et les étiquettes.

sécurité

- Utilisez toujours le filtre et ne remplissez pas trop – l'eau en ébullition pourrait être projetée hors de la bouilloire.
- Évitez tout contact avec la vapeur sortant de la zone du bec verseur pendant le déversement et celle sortant de l'ouverture du couvercle ou du bec lors du remplissage.
- Attention : le corps métallique de la bouilloire devient extrêmement chaud durant l'utilisation.
- Ne laissez jamais pendre le cordon à portée d'un enfant qui pourrait s'en emparer.
- **Débranchez toujours votre bouilloire en dehors des périodes d'utilisation.**
- N'immergez jamais la bouilloire, la base d'alimentation, le cordon ou la prise dans un liquide.
- N'utilisez jamais un appareil en mauvais état. Faites-le vérifier ou réparer : reportez-vous à la section « service après-vente ».
- **Attention :** N'utilisez pas la bouilloire sur une surface inclinée.
- N'utilisez que la base d'alimentation fournie et maintenez-la propre et sèche.
- Vérifiez que le couvercle est fermement en place avant de mettre la bouilloire sous tension.
- **Attention :** N'ouvrez pas le couvercle pendant que l'eau bout.

- Faites attention en soulevant le couvercle – des gouttelettes d'eau bouillante peuvent être projetées.
- Avant de remplir ou de vider l'eau, vérifiez que la bouilloire est hors tension.
- Avant de remplir ou de vider l'eau, enlevez la bouilloire de son socle.
- Ne mettez jamais la bouilloire à proximité de ou sur les plaques chauffantes ou les brûleurs à gaz de votre cuisinière.
- Cette bouilloire n'est prévue que pour l'eau.
- Cet appareil n'est pas destiné à être utilisé par des personnes (y compris des enfants) dont les capacités physiques, sensorielles ou mentales sont diminuées, ou qui ne disposent pas des connaissances ou de l'expérience nécessaires, à moins qu'elles n'aient été formées et encadrées pour l'utilisation de cet appareil par une personne responsable de leur sécurité.
- Les enfants doivent être surveillés afin qu'ils ne puissent pas jouer avec cet appareil.
- N'employez l'appareil qu'à la fin domestique prévue. Kenwood décline toute responsabilité dans les cas où l'appareil est utilisé incorrectement ou que les présentes instructions ne sont pas respectées.

avant de brancher l'appareil

- Assurez-vous que le courant électrique que vous utilisez est le même que celui indiqué sous votre bouilloire.
- Cet appareil est conforme à la directive 2004/108/CE de la CE sur la compatibilité électromagnétique, et au règlement 1935/2004 de la CE du 27/10/2004 sur les matériaux destinés au contact alimentaire.

avant d'utiliser votre appareil pour la première fois

- 1 Enroulez l'excédent de cordon autour du clip sous le socle d'alimentation ⑧.
 - 2 Fixez l' **ecofill™** en place si vous l'utilisez ① : reportez-vous à la section "utiliser la bouilloire avec l' **ecofill™**".
- Votre bouilloire peut être utilisée en toute sécurité sans l' **ecofill™**, retirez-le à l'aide du bac de séparation central ② et utilisez la bouilloire normalement.
- 3 Remplissez jusqu'au repère « MAX », faites bouillir et jetez l'eau. Répétez l'opération 2 à 3 fois.

légende

- ① bec verseur
 - ② bouton poussoir
 - ③ couvercle rabattable
 - ④ bouton de déblocage du couvercle
 - ⑤ fenêtres de niveau d'eau
 - ⑥ commutateur marche/arrêt avec témoin lumineux
 - ⑦ socle d'alimentation 360°
 - ⑧ enrouleur de cordon
 - ⑨ filtre
-
- ⑩ **ecofill™**
 - a clips
 - b compartiment **ecofill™**
 - c bac de séparation central
 - d déviation

utilisation de votre bouilloire

- 1 Remplissez la bouilloire par le bec verseur ou par le couvercle. Pour ouvrir le couvercle, appuyez sur le bouton de déblocage. Le niveau d'eau doit être compris entre 'MAX' et 1 tasse (250 ml).
- Soyez économique: ne faites pas bouillir plus d'eau que nécessaire.
 - Utilisez toujours de l'eau fraîche pour améliorer la qualité de vos boissons.

- Videz la bouilloire après chaque utilisation.
 - 2 Vérifiez que le couvercle est bien fermé. Fermez le couvercle en appuyant sur la zone du bouton poussoir ②.
 - 3 Branchez et mettez en marche.
 - 4 Votre bouilloire amènera l'eau à ébullition et se coupera automatiquement. Pour faire rebouillir l'eau, attendez quelques secondes. Il faut laisser le temps à l'interrupteur Marche/Arrêt (on/off) de se réinitialiser.
- **Si le fonctionnement de votre bouilloire s'interrompt momentanément en cours d'utilisation ou si elle s'éteint avant ébullition, assurez-vous que la résistance plate ne soit pas recouverte de tartre (voir « détartrage »).**
 - Votre bouilloire est équipée d'un filtre pour retenir les particules calcaires.
 - Si vous trouvez des gouttes d'eau en dessous de votre bouilloire, ne vous inquiétez pas – ce n'est que de la condensation.
- **protection contre l'assèchement**
 - Si à la mise sous tension il n'y a pas suffisamment d'eau, la bouilloire s'éteint automatiquement. Éteignez, retirez la bouilloire du socle d'alimentation et laissez-la refroidir avant de la remplir. Lorsqu'elle a refroidi, le commutateur se réinitialise.

utiliser la bouilloire avec l'ecofill™

- 1 Assurez-vous que l' **ecofill™** ① est correctement fixé en place.
- 2 Versez l'eau dans le compartiment **ecofill™** ③ jusqu'à ce que le niveau supérieur du bac de séparation central soit atteint ④ pour contenir 1 mesure de tasse. Ajustez votre seuil de remplissage pour correspondre à votre mesure de tasse requise.
- Si l' **ecofill™** est en place et que vous souhaitez mesurer plus d'1 ou 2 tasses, versez directement l'eau sur l'ouverture de dérivation ⑤.

entretien et nettoyage

- Avant de procéder au nettoyage, débranchez votre bouilloire et laissez-la refroidir.

extérieur et base d'alimentation

- Essuyez avec un chiffon humide, puis séchez. N'utilisez pas d'abrasifs – ils rayent le métal et les surfaces en plastique.

intérieur

- La présence d'un filtre dans la bouilloire ne vous dispense pas d'en nettoyer régulièrement l'intérieur et le filtre.

ecofill™

- Retirez l' **ecofill™** à l'aide du bac de séparation central ②.
- Lavez-le à l'eau savonneuse, séchez-le et refixez-le à sa place.

le filtre

- 1 Ouvrez le couvercle.
- 2 Glissez le filtre vers l'extérieur ⑨.
- 3 **Soit** rincez à l'eau courante ou utilisez une brosse douce, **soit**, lorsque vous détartrez votre bouilloire, mettez également le filtre dans la bouilloire. Rincez abondamment.
- 4 Glissez le filtre en position dans la bouilloire.

détartrage

- Un détartage régulier de l'élément plat améliorera le fonctionnement de votre bouilloire. Si la bouilloire n'est pas régulièrement détartée le dépôt de calcaire peut provoquer :
 - des problèmes peuvent se produire à la mise sous et hors tension pendant l'utilisation ou à la mise hors tension avant l'ébullition.
 - l'ébullition peut tarder.
 - l'élément plat peut être endommagé.

Remarque : L'oubli du détartage peut annuler votre garantie.

- Si du tartre se forme sur l'élément chauffant, achetez un produit détartant approprié et détartez votre bouilloire. En cas de présence de tartre, il faudra plus longtemps à la bouilloire pour faire bouillir l'eau et l'élément chauffant risquera de brûler. Après avoir détarté l'appareil, faites bouillir de l'eau fraîche plusieurs fois de suite et jetez cette eau. Veillez à ne pas laisser de produit détartant sur votre bouilloire – les éléments pourraient être endommagés.
- Certaines régions du pays possèdent une eau calcaire. De ce fait, l'eau bouillie est trouble et laisse un dépôt sur les bords de la bouilloire. Il s'agit d'un phénomène normal, auquel il est toutefois possible de remédier par un nettoyage régulier.
- Une autre possibilité pour réduire la formation de tartre est d'utiliser de l'eau filtrée pour remplir votre bouilloire

service après-vente

- Si le cordon est endommagé, il doit être remplacé, pour des raisons de sécurité, par KENWOOD ou par un réparateur agréé KENWOOD.

Si vous avez besoin d'aide concernant :

- l'utilisation de votre appareil
 - l'entretien ou les réparations
- Contactez le magasin où vous avez acheté votre appareil.
- Conçu et développé par Kenwood au Royaume-Uni.
 - Fabriqué en Chine.



AVERTISSEMENTS POUR L'ÉLIMINATION CORRECTE DU PRODUIT AUX TERMES DE LA DIRECTIVE EUROPÉENNE 2002/96/EC.

Au terme de son utilisation, le produit ne doit pas être éliminé avec les déchets urbains.

Le produit doit être remis à l'un des centres de collecte sélective prévus par l'administration communale ou auprès des revendeurs assurant ce service.

Éliminer séparément un appareil électroménager permet d'éviter les retombées négatives pour l'environnement et la santé dérivant d'une élimination incorrecte, et permet de récupérer les matériaux qui le composent dans le but d'une économie importante en termes d'énergie et de ressources. Pour rappeler l'obligation d'éliminer séparément les appareils électroménagers, le produit porte le symbole d'un caisson à ordures barré.

