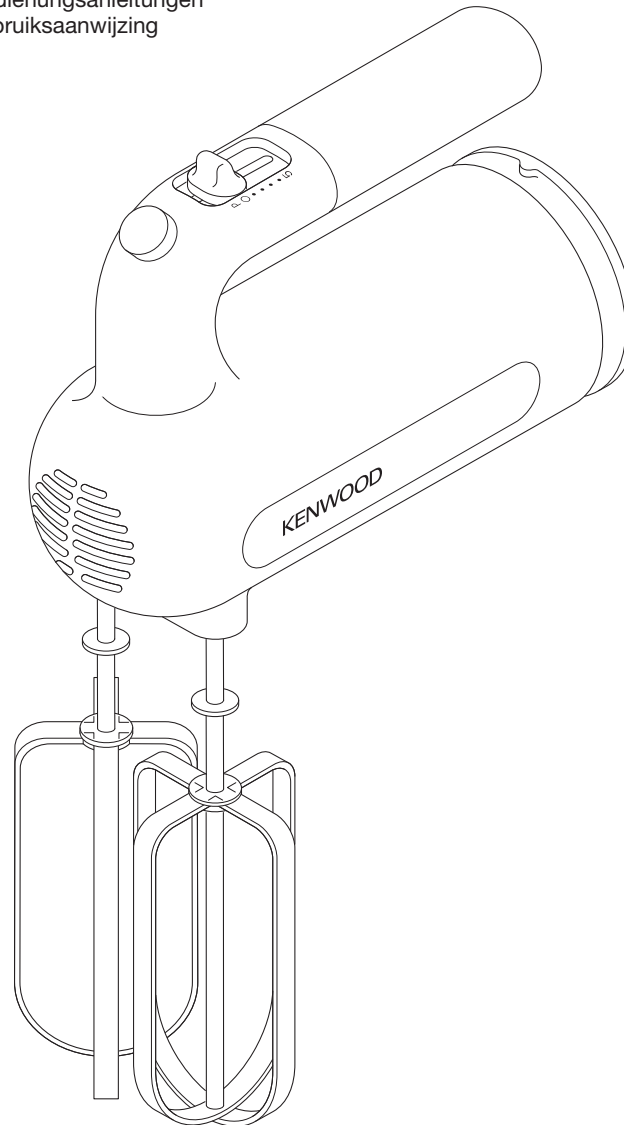


KENWOOD

HM620 series

instructions
istruzioni
instrucciones
Bedienungsanleitungen
gebruiksaanwijzing



English	2 - 4
Nederlands	5 - 8
Français	9 - 12
Deutsch	13 - 16
Italiano	17 - 20
Português	21 - 24
Español	25 - 28
Dansk	29 - 31
Svenska	32 - 34
Norsk	35 - 37
Suomi	38 - 41
Türkçe	42 - 45
Česky	46 - 49
Magyar	50 - 53
Polski	54 - 57
Русский	58 - 61
Ελληνικά	62 - 65
Slovenčina	66 - 69
Українська	70 - 73
عربي	٧٤ - ٧٦



HEAD OFFICE: Kenwood Limited, 1-3 Kenwood Business Park, New Lane, Havant, Hampshire PO9 2NH

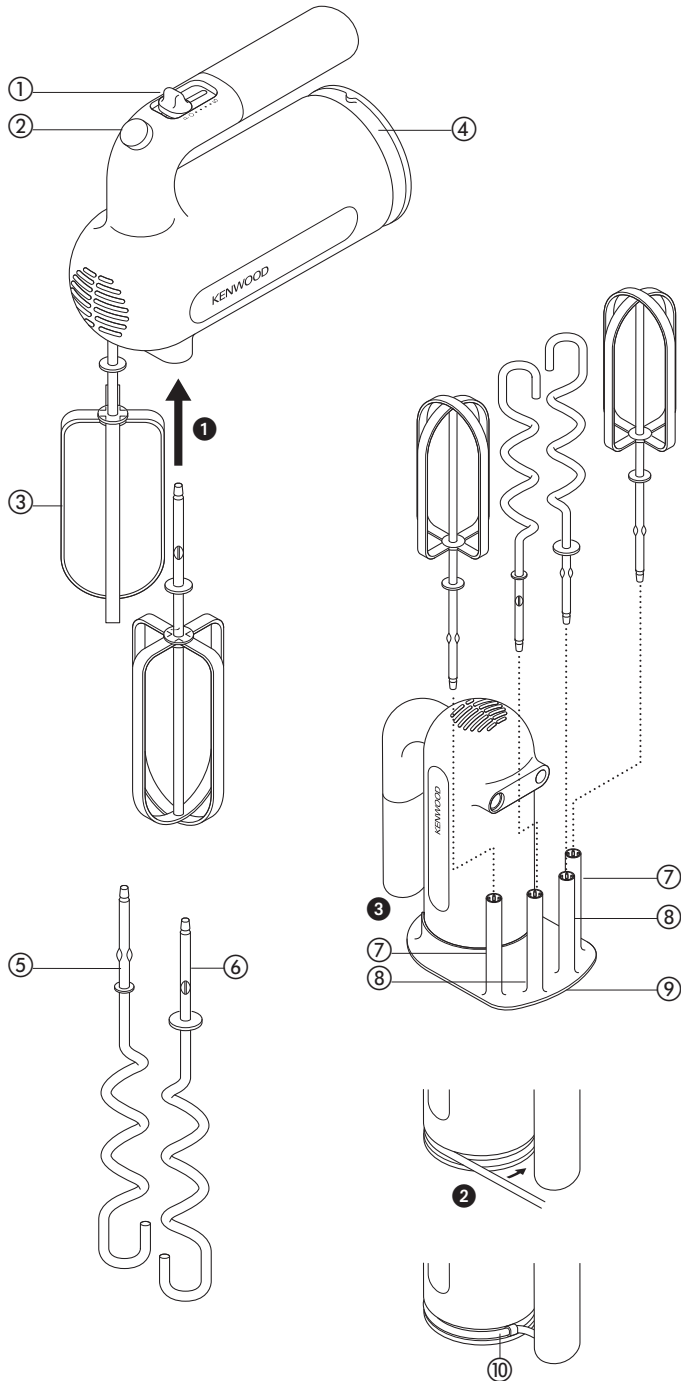
kenwoodworld.com

KENWOOD
CREATE MORE

120846/1



English



before using your Kenwood appliance

- Read these instructions carefully and retain for future reference.
- Remove all packaging and any labels.

safety

- Ensure the cord is fully unwound from the cord wrap before using the handmixer.
- Never put the handmixer body in water or let the cord or plug get wet.
- Keep fingers, hair, clothing and utensils away from moving parts.
- Never let the cord touch hot surfaces or hang down where a child could grab it.
- Never use a damaged handmixer. Get it checked or repaired: see 'service and customer care'.
- Never use an unauthorised attachment.
- Always unplug the appliance when not in use, before fitting or removing parts or before cleaning.
- This appliance is not intended for use by persons (including children) with reduced physical, sensory or mental capabilities, or lack of experience and knowledge, unless they have been given supervision or instruction concerning use of the appliance by a person responsible for their safety.
- Children should be supervised to ensure that they do not play with the appliance.
- Only use the appliance for its intended domestic use. Kenwood will not accept any liability if the appliance is subject to improper use, or failure to comply with these instructions.

before plugging in

- Make sure your electricity supply is the same as the one shown on the rear of your handmixer.
- This appliance conforms to EC directive 2004/108/EC on Electromagnetic Compatibility and EC regulation no. 1935/2004 of 27/10/2004 on materials intended for contact with food.

before using your handmixer for the first time

- Wash the parts (see 'cleaning').

key

- ① speed switch
- ② tool release button
- ③ beaters
- ④ cord wrap
- ⑤ kneader with small collar
- ⑥ kneader with large collar
- ⑦ beater storage pillars
- ⑧ kneader storage pillars
- ⑨ worktop storage unit
- ⑩ cord tidy

to use your handmixer

- 1 Unwrap the cord from the cord wrap ④ and make sure the speed switch ① is in the off "O" position.
 - 2 Insert the beaters or kneaders ① – turn and push until a positive click is felt.
Important: The kneader with the small collar ⑤ will only fit into the larger socket.
 - 3 Plug in.
 - 4 With the ingredients in a bowl of an appropriate size, place the beaters/kneaders into the bowl.
 - 5 Pull the speed switch backwards to reach the desired speed (the first dot on the handmixer body is the slowest speed setting). Line up the dot on the side of the speed switch with the corresponding speed.
- As the mixture thickens, increase the speed.

Français

Avant de lire, veuillez déplier la première page contenant les illustrations

avant d'utiliser votre appareil Kenwood

- Lisez et conservez soigneusement ces instructions pour pouvoir vous y référer ultérieurement.
- Retirez tous les éléments d'emballage et les étiquettes.

sécurité

- Assurez-vous que le cordon est totalement déroulé de l'enrouleur de cordon avant d'utiliser le batteur à main.
- Ne plongez jamais le corps du batteur dans l'eau et ne mouillez jamais le cordon d'alimentation ou la prise.
- Gardez les doigts, les cheveux, les vêtements et les ustensiles loin des éléments mobiles.
- Ne laissez jamais le cordon au contact de surfaces chaudes ou pendre de telle façon qu'un enfant puisse s'en saisir.
- N'utilisez jamais un batteur à main endommagé. Faites-le vérifier ou réparer : voir « service après-vente ».
- N'utilisez jamais un accessoire non recommandé.
- Débranchez toujours l'appareil lorsque celui-ci n'est pas utilisé, avant d'installer et de retirer des éléments et avant de procéder au nettoyage.
- Cet appareil n'est pas destiné à être utilisé par des personnes (y compris des enfants) dont les capacités physiques, sensorielles ou mentales sont diminuées, ou qui ne disposent pas des connaissances ou de l'expérience nécessaires, à moins qu'elles n'aient été formées et encadrées pour l'utilisation de cet appareil par une personne responsable de leur sécurité.
- Les enfants doivent être surveillés afin qu'ils ne puissent pas jouer avec cet appareil.
- N'employez l'appareil qu'à la fin domestique prévue. Kenwood décline toute responsabilité dans les

cas où l'appareil est utilisé incorrectement ou que les présentes instructions ne sont pas respectées.

avant de brancher l'appareil

- Assurez-vous que votre alimentation électrique correspond à celle qui est indiquée sous votre batteur à main.
- Cet appareil est conforme à la directive 2004/108/CE de la CE sur la compatibilité électromagnétique, et au règlement 1935/2004 de la CE du 27/10/2004 sur les matériaux destinés au contact alimentaire.

avant la première utilisation de votre batteur à main

- Nettoyez les éléments (voir « nettoyage »).

légende

- ① contrôle de vitesse
- ② bouton de déblocage des ustensiles
- ③ batteurs
- ④ rangement du cordon
- ⑤ pétrisseur avec petit collier
- ⑥ pétrisseur avec grand collier
- ⑦ colonnes de rangement pour le batteur
- ⑧ colonnes de rangement pour le pétrisseur
- ⑨ unité de rangement de plan de travail
- ⑩ clip du cordon

utilisation de votre batteur à main

- 1 Sortez le cordon du rangement du cordon ④ et assurez-vous que le contrôle de vitesse ① est en position " arrêt " sur " O ".
- 2 Insérez les batteurs ou les pétrisseurs ① – tournez et poussez jusqu'à ce qu'un clic soit ressenti.
Important : Le pétrisseur avec le petit collier ⑤ est uniquement adapté au plus grand orifice de sortie.
- 3 Branchez l'appareil.

- 4 Après avoir placé les ingrédients dans un bol de taille adaptée, mettez les batteurs / pétrisseurs dans le bol.
- 5 Tirez le contrôle de vitesse vers l'arrière pour atteindre la vitesse requise (le premier point sur le corps du batteur à main correspond à la vitesse la plus faible). Alignez le point situé sur le côté du contrôle de vitesse sur la vitesse correspondante.
 - Au fur et à mesure que la préparation épaissit, augmentez la vitesse.
 - Si vous entendez votre appareil forcer ou ralentir, augmentez la vitesse.
 - Déplacez le contrôle de vitesse vers l'avant en position « pulse » (P) pour faire fonctionner le moteur à la vitesse maximale. Le moteur fonctionne tant que la touche pulse est maintenue en position.
- 6 Lorsque la préparation a atteint la consistance requise, remplacez le contrôle de la vitesse sur la position " arrêt ", sur " O ", puis débranchez le batteur à main.
- 7 Pour retirer les ustensiles, assurez-vous que le contrôle de vitesse est en position " arrêt ", sur " O ", et débranchez le batteur à main. Appuyez sur le bouton de déblocage des ustensiles ②. Lorsque vous éjectez des ustensiles, retenez-les par leurs axes.

Important :

- **uniquement pour les pétrisseurs** - lors de la préparation de pâte à pain, il est recommandé que la charge de pâte n'excède pas 450 g de farine.
- Pour protéger votre batteur à main, avec les mélanges lourds comme les pâtes, les mélanges épais pour gâteau, etc. ne l'utilisez pas plus de 3 minutes par période de 5 minutes. Éteignez-le dès que vous avez obtenu la consistance souhaitée.

conseils

- Lorsque vous montez en crème des mélanges pour gâteau, utilisez du beurre ou de la margarine à température ambiante, ou ramollissez avant utilisation.
- Pour éviter de surcharger votre bol de mélange, choisissez en un de taille adaptée.
- Le temps de mélange peut s'avérer plus long dans le cas de grandes quantités et de mélanges épais.
- Lorsque vous faites de la crème fouettée, il est recommandé d'utiliser un bol à bords élevés pour limiter les éclaboussures.

Vitesses recommandées pour les batteurs et les pétrisseurs

Veillez noter qu'il s'agit uniquement de recommandations et que la vitesse que vous sélectionnez peut dépendre de la taille du bol, des quantités, des ingrédients que vous préparez et des préférences personnelles.

Augmentez progressivement la vitesse, pour passer aux vitesses suivantes.

Type d'aliments	Quantités maximum recommandées	Vitesses recommandées	Durées approx- imatives
Batteurs			
Blancs d'œufs	8	4 – 5	3 minutes
Crème	500 ml	1 – 5	4 minutes
Génoise battue	Mélange à base de 3 œufs	4 – 5	5 minutes
Tous les mélanges à gâteau travaillés en une seule fois	600 g de mélange au total	1 – 5	1½ à 2 minutes
Pâte	800 ml	4 – 5	1 minute
Incorporer de la matière grasse à de la farine	250 g de farine	1 – 2	3 minutes
Ajouter de l'eau pour lier les ingrédients de pâtisseries.		1	1 minute
Cake aux fruits	900 g de mélange au total	5	4 minutes
Monter en crème la matière grasse et le sucre		1 – 2	1 minute
Incorporer la farine, les fruits, etc.			
Glaçage royal	Mélange à base de 4 œufs	1 – 5	5 à 6 minutes
Pétrisseurs			
Pain	450 g de farine	1 – 5	2 à 3 minutes Pétrir une nouvelle fois pendant 30 à 45 secondes

nettoyage

- Veillez à toujours éteindre et débrancher l'appareil et à retirer les batteurs ou pétrisseurs avant le nettoyage.
- Ne plongez jamais le corps du batteur dans l'eau et ne mouillez jamais le cordon d'alimentation ou la prise.
- N'utilisez jamais d'abrasifs pour nettoyer les éléments.

batteurs, pétrisseurs

- Lavez à la main ou au lave-vaisselle, puis séchez.

corps du batteur à main

- Essuyez avec un chiffon humide, puis séchez.

rangement

- 1 Enroulez le cordon autour de la base du batteur à main ②. Puis attachez le cordon à l'aide du clip de cordon.
- 2 Placez le batteur à main sur son extrémité sur l'unité de rangement de plan de travail ⑨, en veillant à orienter la prise et la poignée dans la direction opposée aux colonnes de rangement ③.
- 3 Rangez les batteurs dans les deux colonnes de rangement pour batteur situées vers l'extérieur ⑦.
- 4 Rangez les pétrisseurs dans les deux colonnes intérieures de rangement ⑧.

service après-vente

- Si le cordon est endommagé, il doit être remplacé, pour des raisons de sécurité, par KENWOOD ou par un réparateur agréé KENWOOD.

Si vous avez besoin d'aide concernant :

- l'utilisation de votre appareil
 - l'entretien ou les réparations
 - contactez le magasin où vous avez acheté votre appareil.
-
- Conçu et développé par Kenwood au Royaume-Uni.
 - Fabriqué en Chine.



AVERTISSEMENTS POUR L'ÉLIMINATION CORRECTE DU PRODUIT CONFORMÉMENT AUX TERMES DE LA DIRECTIVE EUROPÉENNE 2002/96/CE.

Au terme de son utilisation, le produit ne doit pas être éliminé avec les déchets urbains.

Le produit doit être remis à l'un des centres de collecte sélective prévus par l'administration communale ou auprès des revendeurs assurant ce service. Éliminer séparément un appareil électroménager permet d'éviter les retombées négatives pour l'environnement et la santé dérivant d'une élimination incorrecte, et permet de récupérer les matériaux qui le composent dans le but d'une économie importante en termes d'énergie et de ressources. Pour rappeler l'obligation d'éliminer séparément les appareils électroménagers, le produit porte le symbole d'un caisson à ordures barré.