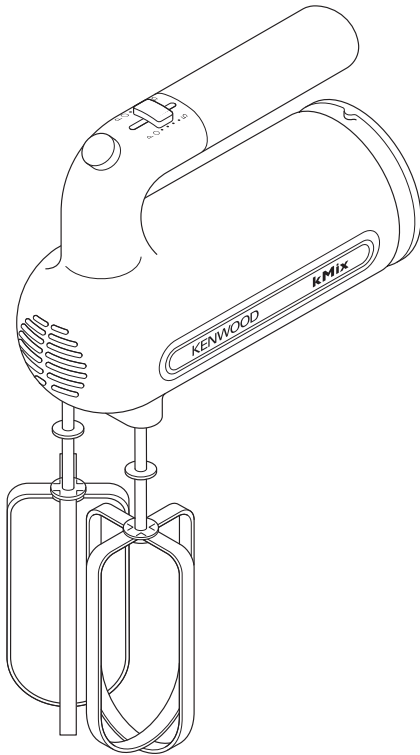


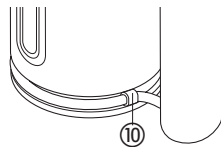
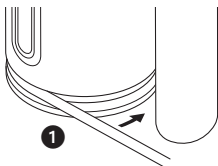
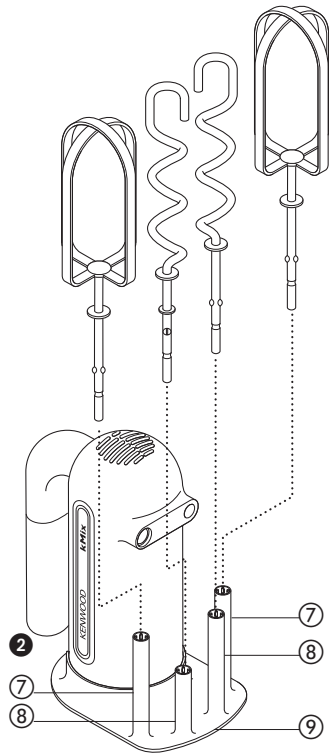
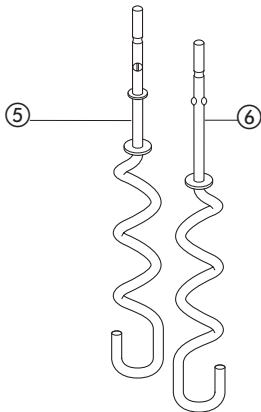
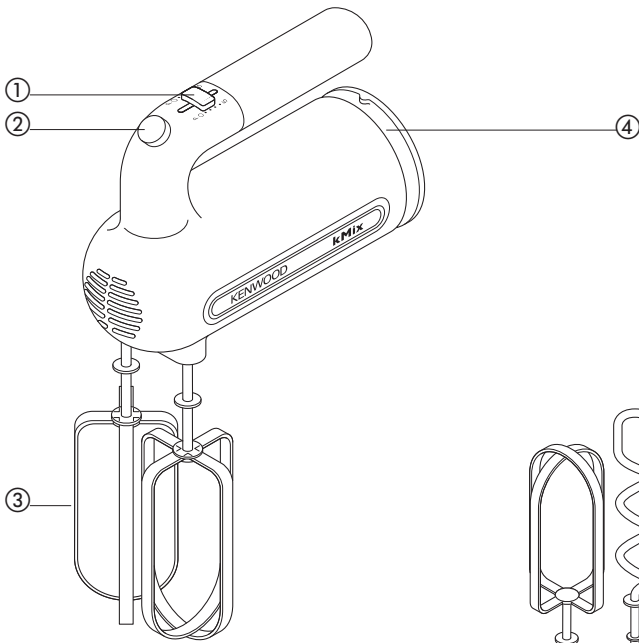


Kenwood Limited, New Lane, Havant, Hampshire PO9 2NH, UK
www.kenwoodworld.com

KENWOOD
kMix



HM790 series



Français

Veillez déplier les illustrations de la première page

avant d'utiliser votre appareil Kenwood

- Lisez et conservez soigneusement ces instructions pour pouvoir vous y référer ultérieurement.
- Retirez tous les éléments d'emballage et les étiquettes.

sécurité

- Assurez-vous que le cordon est totalement déroulé avant d'utiliser le batteur à main.
- Ne plongez jamais le corps du batteur dans l'eau et ne mouillez jamais le cordon d'alimentation ou la prise.
- Gardez les doigts, les cheveux, les vêtements et les ustensiles loin des éléments mobiles.
- Ne laissez jamais le cordon au contact de surfaces chaudes ou pendre de telle façon qu'un enfant puisse s'en saisir.
- N'utilisez jamais un batteur à main endommagé. Faites-le vérifier ou réparer : voir « service après-vente ».
- N'utilisez jamais un accessoire non recommandé.
- Débranchez toujours l'appareil lorsque celui-ci n'est pas utilisé, avant d'installer et de retirer des éléments et avant de procéder au nettoyage.
- Cet appareil n'est pas destiné à être utilisé par des personnes (y compris des enfants) dont les capacités physiques, sensorielles ou mentales sont diminuées, ou qui ne disposent pas des connaissances ou de l'expérience nécessaires, à moins qu'elles n'aient été formées et encadrées pour l'utilisation de cet appareil par une personne responsable de leur sécurité.
- Les enfants doivent être surveillés afin qu'ils ne puissent pas jouer avec cet appareil.
- N'employez l'appareil qu'à la fin domestique prévue. Kenwood décline toute responsabilité dans les cas où l'appareil est utilisé incorrectement ou que les présentes instructions ne sont pas respectées.

avant de brancher l'appareil

- Assurez-vous que votre alimentation électrique correspond à celle qui est indiquée sous votre batteur à main.
- Ce batteur à main est conforme à la directive de la Communauté économique européenne 89/336/CEE.

avant la première utilisation de votre batteur à main

- Nettoyez les éléments (voir « nettoyage »).

légende

- ① contrôle de vitesse
- ② bouton de déblocage des ustensiles
- ③ batteurs
- ④ rangement du cordon
- ⑤ pétrisseur avec collier supplémentaire
- ⑥ pétrisseur sans collier supplémentaire
- ⑦ colonnes de rangement pour le batteur
- ⑧ colonnes de rangement pour le pétrisseur
- ⑨ unité de rangement de plan de travail
- ⑩ clip du cordon

utilisation de votre batteur à main

- 1 Sortez le cordon du rangement de cordon en le déroulant, et assurez-vous que le contrôle de vitesse est en position « arrêt », en alignant le symbole O, situé sur le corps du batteur à main, sur le point situé sur le côté du contrôle de vitesse. Insérez les batteurs ou les pétrisseurs – tournez et poussez jusqu'à ce qu'un petit bruit sec se fasse entendre. Les languettes situées sur les axes des ustensiles doivent être alignées sur les orifices de sortie.
important : Le pétrisseur avec collier supplémentaire est uniquement adapté au plus grand orifice de sortie.
- 2 Branchez l'appareil.
- 3 Après avoir placé les ingrédients dans un bol de taille adaptée, mettez les batteurs/pétrisseurs dans le bol.
- 4 Tirez le contrôle de vitesse vers l'arrière pour atteindre la vitesse requise (le premier point sur le corps du batteur à main correspond à une vitesse faible et le numéro 5 à une vitesse élevée). Alignez le point situé sur le côté du contrôle de vitesse sur la vitesse correspondante.
 - Au fur et à mesure que la préparation épaissit, augmentez la vitesse.
 - Si vous entendez votre appareil forcer, augmentez la vitesse.
 - Déplacez le contrôle de vitesse vers l'avant en position « pulse » (P) pour faire fonctionner le moteur comme requis. Le moteur fonctionne tant que la touche pulse est maintenue en position.
- 5 Lorsque la préparation a atteint la consistance requise, remplacez le contrôle de la vitesse sur la position « arrêt », puis soulevez les batteurs/pétrisseurs hors du bol.

6 Pour retirer les ustensiles, assurez-vous que le contrôle de vitesse est en position « arrêt » et débranchez le batteur à main. Appuyez sur le bouton de déblocage des ustensiles. Lorsque vous éjectez des ustensiles, retenez-les par leurs axes.

important :

- Lors de la préparation de pâte à pain, il est recommandé que la charge de pâte n'excède pas 400 g de farine.
- Avec les mélanges lourds, comme les pâtes, n'utilisez pas votre batteur à main plus de 3 minutes par période de 5 minutes. Le dispositif de protection pourrait fonctionner. Eteignez-le dès que vous avez obtenu la consistance souhaitée.
- Afin de protéger votre batteur à main, ce dernier est muni d'un dispositif de protection qui en interrompt le fonctionnement en cas de surcharge. Si cela se produit, éteignez l'appareil, débranchez-le, attendez quelques minutes, puis rebranchez sur l'alimentation électrique.

Vitesses recommandées pour les batteurs

Veillez noter qu'il s'agit uniquement de recommandations et que la vitesse que vous sélectionnez peut dépendre de la taille du bol, des quantités, des ingrédients que vous préparez et des préférences personnelles.

| Type d'aliments | Vitesses recommandées |
|--|--|
| Blancs d'œufs | Augmentez progressivement la vitesse jusqu'à 5 |
| Crème | 1 - 2 |
| Génoise battue | Augmentez progressivement la vitesse jusqu'à 3 |
| Gâteau génoise en 1 étape | 1 - 3 |
| Pâte | 1 |
| Incorporer de la matière grasse à de la farine | 1 |
| Ajouter de l'eau pour lier les ingrédients de pâtisseries. | 1 |

nettoyage

- Veillez à toujours éteindre et débrancher l'appareil et à retirer les batteurs ou pétrisseurs avant le nettoyage.
- Ne plongez jamais le corps du batteur dans l'eau et ne mouillez jamais le cordon d'alimentation ou la prise.
- N'utilisez jamais d'abrasifs pour nettoyer les éléments.

batteurs, pétrisseurs

- Lavez à la main ou au lave-vaisselle, puis séchez.

corps du batteur à main et unité de rangement de plan de travail

- Essuyez avec un chiffon sec ou légèrement humide, puis séchez.

rangement

- 1 Enroulez le cordon autour de la base du batteur à main ❶ puis attachez le cordon à l'aide du clip de cordon.
- 2 Placez le batteur à main sur son extrémité sur l'unité de rangement de plan de travail, en veillant à orienter la prise et la poignée dans la direction opposée aux colonnes de rangement ❷.
- 3 Rangez les batteurs dans les deux colonnes de rangement pour batteur situées vers l'extérieur.
- 4 Rangez le pétrisseur sans collier supplémentaire dans la plus haute colonne de rangement pour pétrisseur.
- 5 Rangez le pétrisseur avec collier supplémentaire dans la plus courte colonne de rangement pour pétrisseur.

service après-vente

- Si le cordon est endommagé, il doit être remplacé, pour des raisons de sécurité, par KENWOOD ou par un réparateur agréé KENWOOD.
Si vous avez besoin d'aide concernant :
 - l'utilisation de votre appareil
 - l'entretien ou les réparations
- Contactez le magasin où vous avez acheté votre appareil.