



TEMPLATE

GABARIT

SCHABLONE

SJABLOON

MASCHERINA

PLANTILLA

القالب

DOOR/REAR DECK SPEAKER

KFC-M6945A

INSTALLATION INSTRUCTIONS

Parts included
Mitgeliefertes Zubehör
Parti incluse
الاجزاء المتضمنة

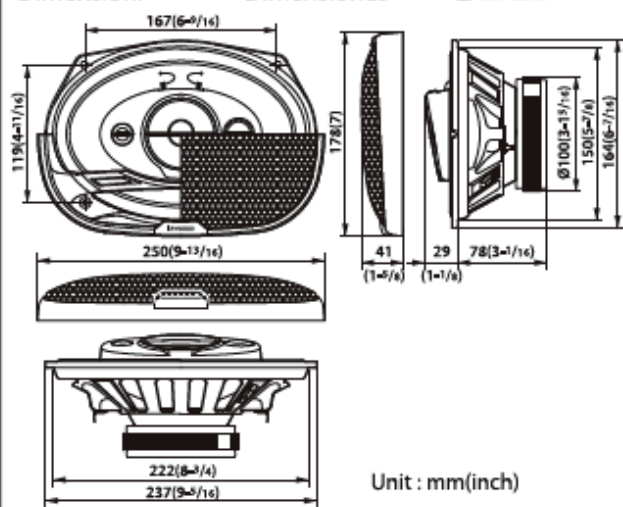
Pieces comprises
Bijgeleverde onderdelen
Partes incluidas

- ① X 2
- ② $\phi 4 \times 30$ X 8
- ③ X 8
- ④ 4.5m (15ft) X 2
- ⑤ X 1

Dimensions
Abmessungen
Dimensioni

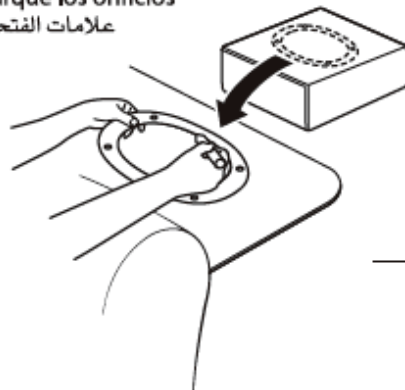
Dimensions
Afmetingen
Dimensiones

المقاسات

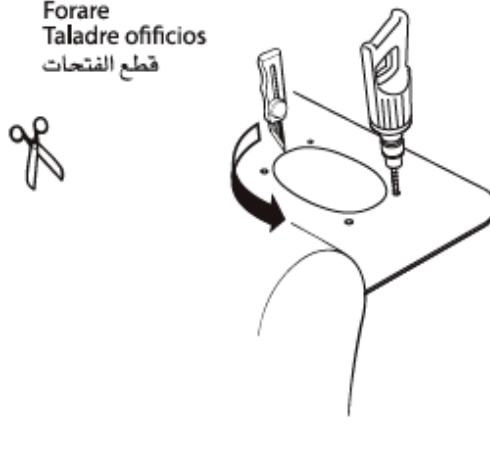


Unit : mm (inch)

Mark holes
Reperer les trous
Die löcher anzeichnen
Markeer gaten
Fori di riferiment
Marque los orificios
علامات الفتحات



Cut out the holes
Découper les trous
Die löcher ausschneiden
Snij gaten uit
Forare
Taladre officios
قطع الفتحات

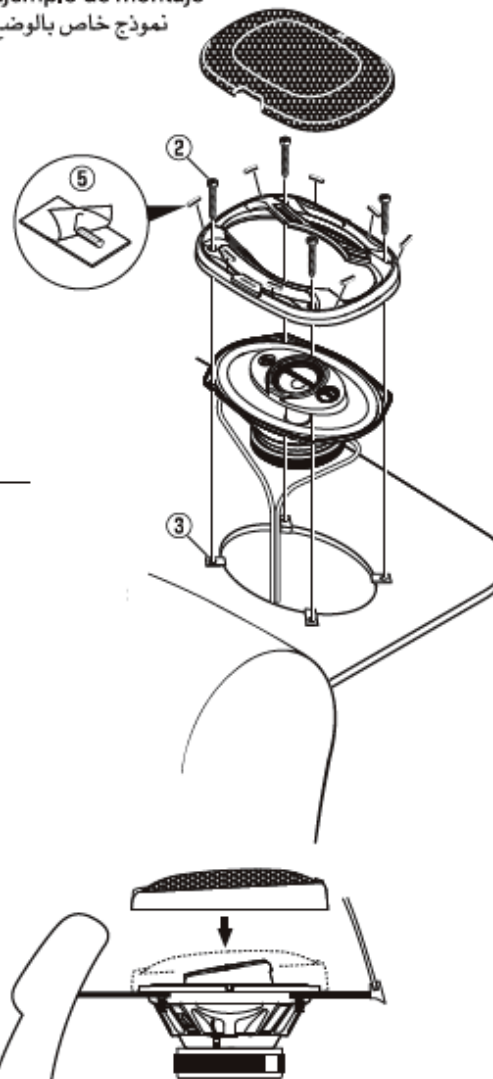


Installation
Einbau
Installazione
التركيب

Installation
Installatie
Instalación

How to use the template
Utilisation du gabarit
Gebrauch der schablone
Gebruik van het maatplaatje
Uso della macherina
Forma de utilizar la plantilla
كيفية استعمال القالب

Example of mounting
Exemple de montage
Hinweise zum einbau
Installatievoorbeeld
Esempio di montaggio
Ejemplo de montaje
نموذج خاص بالوضع

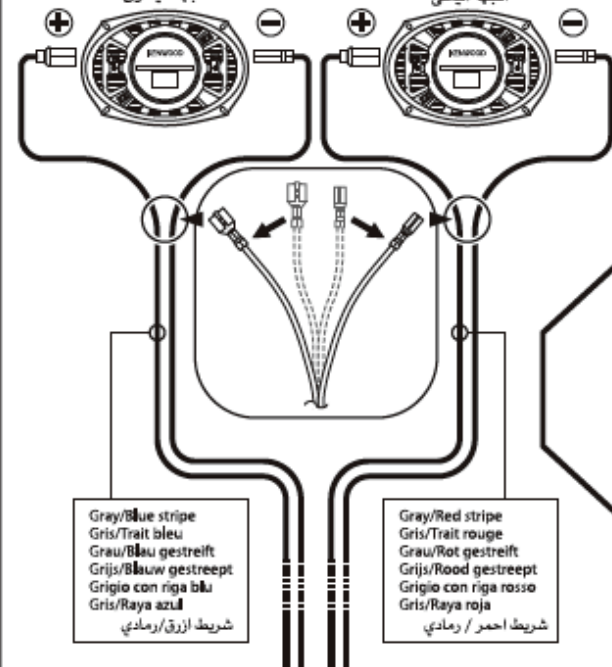


Connections
Raccordements
Anschlüsse
Aansluitingen
Collegamenti
Conexiones
التوصيلة



Left
Gauche
Links
Linker
Sinistro
Izquierdo
الجهة اليسرى

Right
Droite
Rechts
Rechter
Destro
Derecho
الجهة اليمنى



Gray/Blue stripe
Gris/Trait bleu
Grau/Blau gestreift
Grijs/Blauw gestreept
Grigio con riga blu
Gris/Raya azul
شريط ازرق/رمادي

Gray/Red stripe
Gris/Trait rouge
Grau/Rot gestreift
Grijs/Rood gestreept
Grigio con riga rosso
Gris/Raya roja
شريط احمر / رمادي

CAR AUDIO COMPONENTS
ELEMENTS HI-FI POUR VOITURE
AUTO STEREO-KOMPONENTEN
AUTO STEREO-KOMPONENTEN
COMPONENTI AUDIO PER AUTO
COMPONENTES DE AUDIO PARA AUTOMÓVILES
القطع الصوتية الخاصة بالسيارة

- Do not use the provided speaker cords for other purposes (such as a power cord). Otherwise malfunction or fire hazard could result.
- Ne pas utiliser les cordons de liaison aux enceintes pour une destination autre que celle prévue (par exemple, pour alimenter un appareil). Faute de quoi, un défaut de fonctionnement ou un incendie pourraient en résulter.
- Die mitgelieferten Lautsprecherkabel dürfen nicht für andere Zwecke verwendet werden (z.B. als Netzkabel), da dies eine Funktionsstörung oder die Gefahr eines Brandes verursacht.
- Gebruik de bijgeleverde luidsprekersnoeren niet voor andere doeleinden (bijvoorbeeld als netsnoer), daar dat mogelijk brand of andere problemen veroorzaakt.
- Non utilizzare i cavi dei diffusori in dotazione per scopi diversi (come, ad esempio, cavi di alimentazione). In caso contrario si possono causare incendi e folgorazioni.
- No utilice los cables de altavoces suministrados para otros propósitos (tales como los de un cable de alimentación). Si no, podrían producirse averías o peligros de incendio.
- لا تستعمل اسلاك سبيكر المرفقة لاستعمالات أخرى (مثل سلك الطاقة) والا قد يتسبب ذلك في حدوث خلل أو مخاطر الحريق

الاسم التجاري
رقم النموذج
مواصفات البضاعة
بلد المنشأ
اقصى طاقة مدخلات
نظام مزود باربع سماعات ويعمل باربع اساليب

كينود
KFC-M6945A
سبيكر صوتي خاص بالسيارة
الصين
٤٥٠ وات

VOLUME 0.0175 m³ / 0.62 ft³
WEIGHT / POIDS 4.2 kg / 9.3 lb

Kenwood Corporation
TOKYO 192-8525 JAPAN