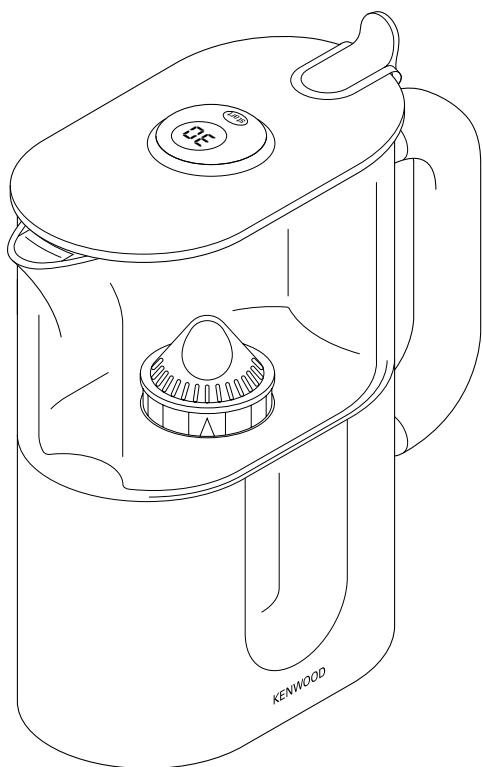
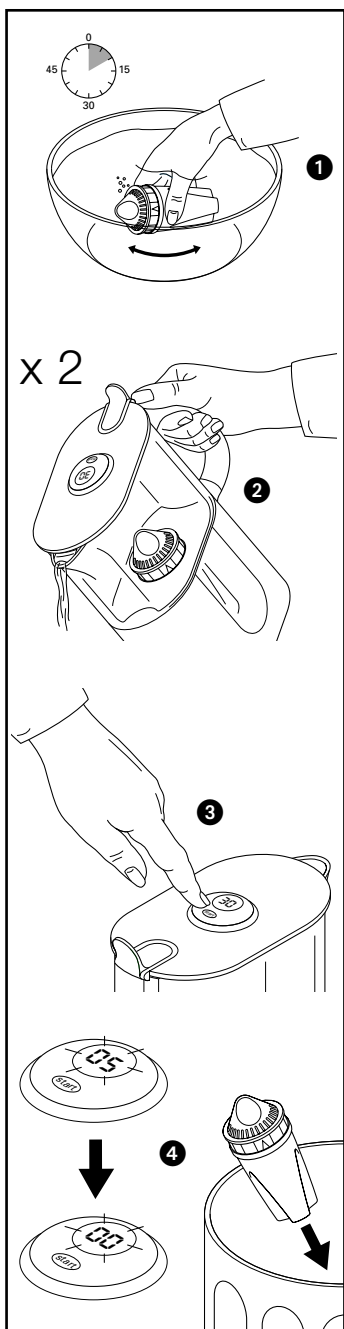
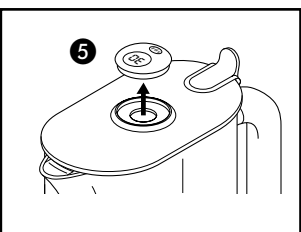
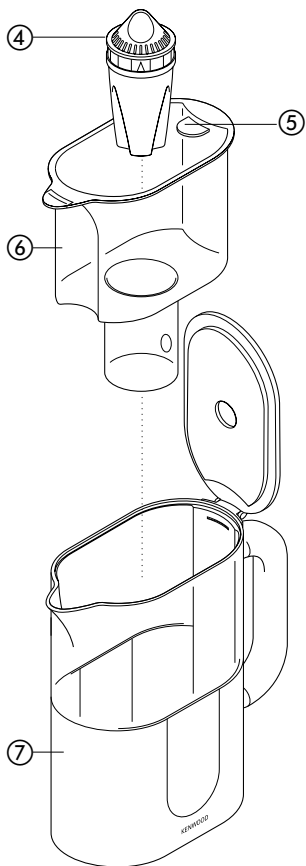
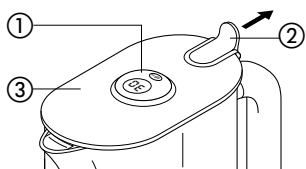


KENWOOD



WF970

WF990



Veillez déplier les illustrations de la première page

Avant la première utilisation

- Lisez ces instructions et gardez-les.
- Retirez tous les emballages et étiquettes.

REMARQUE IMPORTANTES

- Si l'eau filtrée n'est pas utilisée immédiatement, la conserver au réfrigérateur.
- Le filtre est réservé au traitement de l'eau du robinet.
- Nettoyez régulièrement le pichet, le couvercle et la trémie, au moins à chaque fois que vous changez la cartouche.
- Une fois mise en place, la cartouche du filtre doit rester en contact avec l'eau.
- Si le filtre n'a pas été utilisé pendant 48 heures, rincez la cartouche en remplissant deux fois la trémie et en jetant l'eau ensuite.
- Tout comme l'eau du robinet, l'eau filtrée doit être bouillie et refroidie avant d'être donnée à un bébé et à de jeunes enfants.
- Toujours vérifier la date sur l'emballage de la cartouche. Jeter toute cartouche périmée.
- Par mesure d'hygiène et quelle qu'en soit l'utilisation, il convient de toujours changer la cartouche au bout de 30 jours.

légende

- ① voyant de durée de vie de 30 jours de la cartouche
- ② ouverture du couvercle
- ③ couvercle rabattable
- ④ cartouche
- ⑤ levier d'ouverture de la trémie
- ⑥ trémie avec couvercle verseur
- ⑦ pichet

utilisation de votre filtre à eau

- 1 Retirez l'emballage et immergez la cartouche dans l'eau froide. Secouez doucement la cartouche jusqu'à ce qu'il n'y ait plus de bulles d'air et laissez-la tremper pendant 10 minutes ①.
- 2 Ouvrez le couvercle rabattable et insérez la cartouche dans la trémie puis appuyez doucement afin que ce soit hermétique.
- 3 Remplissez la trémie d'eau du robinet et laissez l'eau passer à travers le filtre. Jetez l'eau filtrée ② et recommencez.
- 4 Pour initialiser le voyant de durée de vie de la cartouche, maintenez le bouton enfoncé jusqu'à ce que (30) s'affiche sur l'écran ③.
- 5 L'écran fera automatiquement le décompte. Lorsque l'écran affichera '05', il commencera à clignoter jusqu'à '00' pour indiquer qu'il faut changer la cartouche ④. **Si l'écran n'affiche rien, recommencez l'étape 4.**

entretien et nettoyage

voyant de durée de vie de la cartouche

- **En cas d'utilisation irrégulière**, il est possible d'éteindre l'écran afin d'augmenter la durée de vie de la pile. Maintenez le bouton enfoncé jusqu'à ce que l'affichage disparaisse. Il est alors possible de ranger l'unité.

pichet/couvercle

- **Ne l'immergez pas dans l'eau.**
- Remplissez le pichet d'eau tiède savonneuse, rincez-le et séchez-le.
- Essuyez le couvercle et l'extérieur du pichet avec un chiffon humide puis séchez-le.

trémie

- Sortez la trémie en la soulevant à l'aide du levier d'ouverture de la trémie ⑤.
- Lavez-la à l'eau tiède savonneuse puis rincez-la et séchez-la.
- **Aucun élément ne passe au lave-vaisselle.**
- N'utilisez pas de produits nettoyants abrasifs.

service après-vente

- Le voyant de durée de vie de la cartouche est scellé à vie. Lorsque le voyant de durée de vie a atteint la fin de sa vie, veuillez déclipser ⑤ et le jeter séparément, conformément aux conseils de recyclage locaux pour l'élimination des piles.
- Si vous avez besoin d'aide pour l'utilisation de votre filtre à eau, veuillez contacter le magasin où vous l'avez acheté.