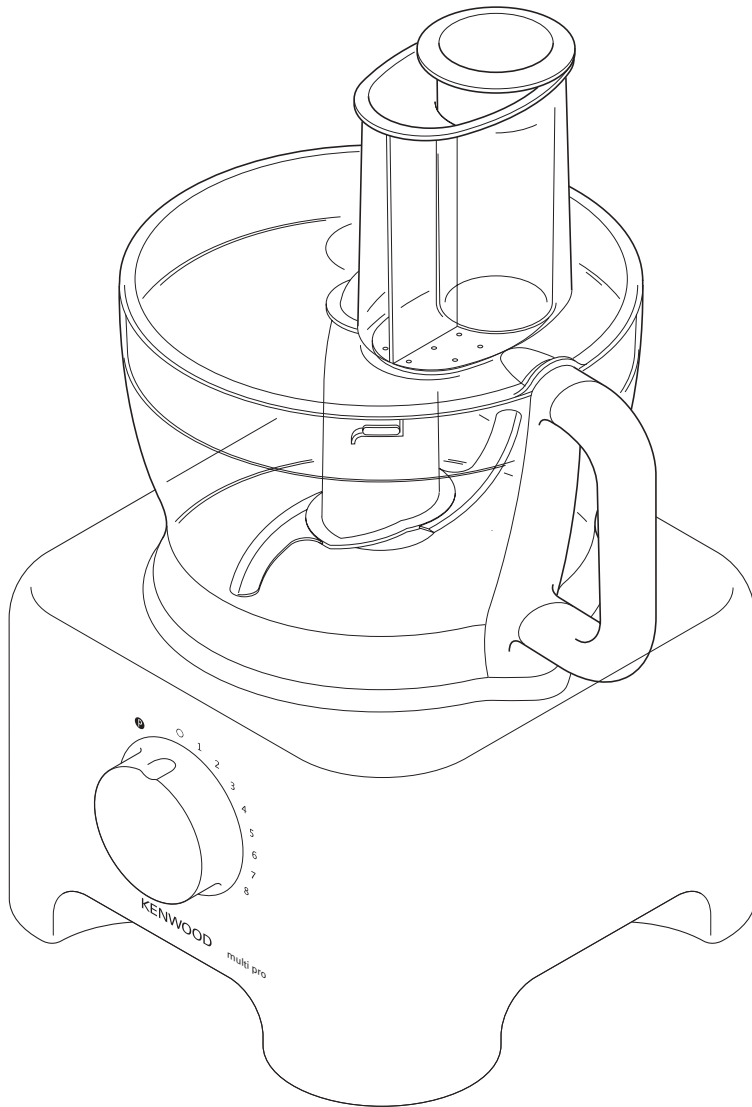
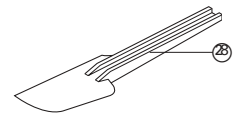
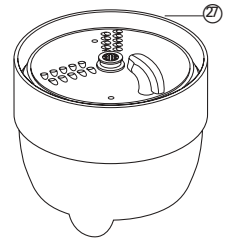
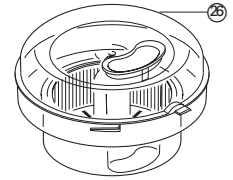
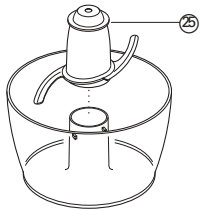
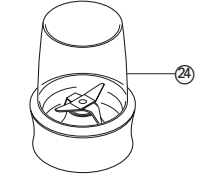
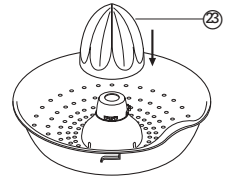
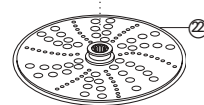
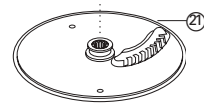
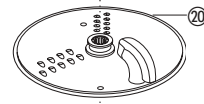
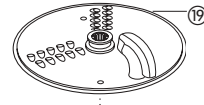
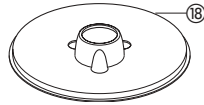
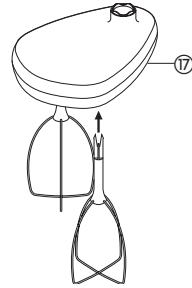
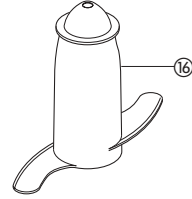
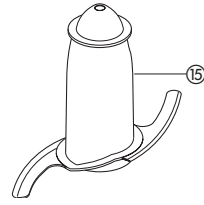
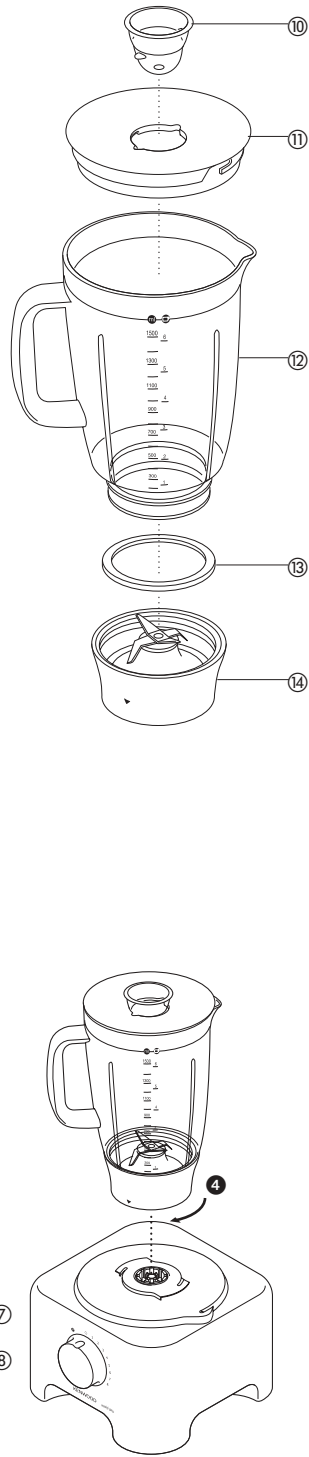
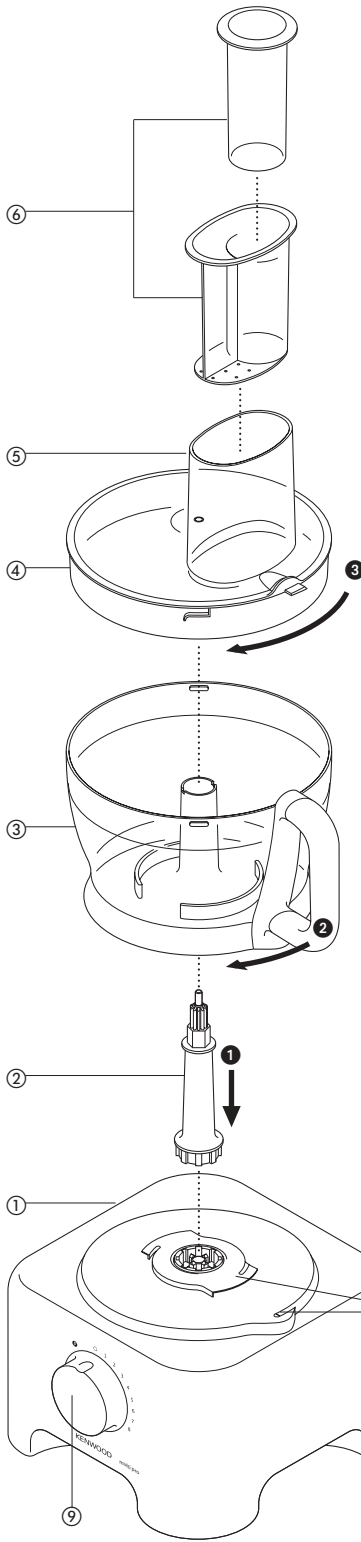


# KENWOOD multi pro



FP730 series



# Français

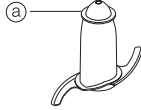
**Veillez déplier les illustrations de la première page**

## avant d'utiliser votre appareil Kenwood

- Lisez et conservez soigneusement ces instructions pour pouvoir vous y référer ultérieurement.
- Retirez tous les éléments d'emballage et les étiquettes.

## sécurité

- Les lames et lamelles sont très tranchantes, manipulez-les avec précaution. **Tenez systématiquement la lame du couteau à l'emplacement prévu pour les doigts (a) à l'opposé du tranchant, durant la manipulation et le nettoyage.**
- Ne pas soulever ou porter le robot par la poignée car celle-ci risque de casser et de provoquer des blessures.
- Veillez toujours à retirer la lame avant de verser le contenu du bol.
- Ne mettez jamais les mains dans le bol du robot ou dans le récipient du mélangeur quand ils sont branchés.
- Eteignez et débranchez l'appareil :
  - avant l'assemblage ou le retrait d'accessoires
  - après chaque utilisation
  - avant le nettoyage
- N'utilisez jamais vos doigts pour pousser la nourriture dans le tube d'alimentation. Utilisez toujours le poussoir fourni.
- Avant de retirer le couvercle du bol ou le mélangeur/moulin du bloc-moteur :
  - éteignez l'appareil
  - assurez-vous que les accessoires / lames sont complètement arrêtés
  - Faites attention à ne pas dévisser le pichet du mélangeur ou le moulin et à les désolidariser ainsi de l'unité porte-lames.
- Laissez tous les liquides refroidir à température ambiante avant de les placer dans le mixeur.
- Ne vous servez pas du couvercle pour arrêter ou allumer le robot ; utilisez toujours le sélecteur de vitesse Marche / Arrêt.
- **Veillez à ne pas forcer le mécanisme de verrouillage, l'appareil serait alors endommagé et pourrait provoquer des blessures.**
- N'utilisez jamais un accessoire non autorisé.
- Ne laissez jamais l'appareil sans surveillance quand il est en marche.
- N'utilisez jamais un appareil endommagé. Faites-le vérifier ou réparer : voir la rubrique « service après-vente ».
- Ne mouillez jamais l'unité moteur, le cordon d'alimentation ou la prise.
- Ne laissez pas le cordon d'alimentation dépasser du bord d'une table, du plan de travail ou être en contact avec des surfaces chaudes.
- Ne pas dépasser les capacités maximales indiquées.
- Ne laissez pas les personnes handicapées se servir de l'appareil sans surveillance.
- Ne laissez pas les enfants jouer avec l'appareil ni l'utiliser.
- N'employez l'appareil qu'à la fin domestique prévue. Kenwood décline toute responsabilité dans les cas où l'appareil est utilisé incorrectement ou que les présentes instructions ne sont pas respectées.



## avant la première utilisation

- 1 Otez tous les emballages y compris le cache lame en plastique du couteau. **Manipulez avec précautions les lames car elles sont extrêmement coupantes.** Ces emballages doivent être jetés, ils sont uniquement destinés à protéger la lame durant le processus de fabrication et de transport.
- 2 Lavez les différents éléments : voir la rubrique « Nettoyage »
- 3 Enroulez l'excès de cordon d'alimentation au dos de l'appareil.

## robot

### principal

- ① unité moteur
- ② manche amovible
- ③ bol
- ④ couvercle
- ⑤ tube d'alimentation
- ⑥ poussoirs
- ⑦ systèmes de verrouillage de sécurité
- ⑧ enrouleur
- ⑨ commande de la vitesse

### mélangeur

- ⑩ bouchon
- ⑪ couvercle
- ⑫ pichet
- ⑬ joint d'étanchéité
- ⑭ support de lame

### accessoires supplémentaires

Tous les accessoires mentionnés ci-dessous peuvent ne pas être fournis avec votre robot. Les accessoires dépendent du modèle de l'appareil.

- ⑮ lame tranchante
- ⑯ outil à pétrir
- ⑰ double batteur métallique
- ⑱ couvercle mixeur
- ⑲ disque pour lamelles épaisses/râpeuse (épais)
- ⑳ disque pour lamelles fines/râpeuse (fin)
- ㉑ disque à découper en fines lamelles (style Julienne)
- ㉒ disque grattoir
- ㉓ presse-agrumes à récipient
- ㉔ récipient à émulsionner
- ㉕ mini-bol
- ㉖ centrifugeuse
- ㉗ espace de rangement des accessoires KENSTORE™
- ㉘ spatule

## avant le branchement

- Assurez-vous que le voltage est identique à celui indiqué sous votre appareil.
- Cet appareil est conforme aux directives 89/336 de la CEE.

## sélection de la vitesse selon la fonction requise

Outil/accessoire	Fonction	Vitesse	Capacité maximale
Lame tranchante	Mélange pour préparations de gâteaux Pâte – mélange de la matière grasse avec la farine Ajout de l'eau à la pâte Émincer/mixer/pâtes	1 – 8 5 – 8 1 – 5 8	1,5 kg poids total 340 g farine 600 g viande
Lame tranchante avec couvercle mixeur	Soupes – démarrer à vitesse faible puis augmenter progressivement jusqu'à la vitesse 8	1 – 8	1,5 litres
Batteur	Blancs d'œufs Oeuf et sucre pour gâteaux de Savoie sans matière grasse Crème	8 8 5 – 8	6 blancs d'œufs 500 ml
Outil à pétrir	Mélange à base de levure	8	600 g
Disques – éminceur/râpeuse/fines lamelles	Aliments durs – carottes, fromages à pâtes dures Aliments plus mous – concombres, tomates	5 – 8 1 – 5	
Disque grattoir	Parmesan, pommes de terre pour les boulettes de pomme de terre	8	
Presse-agrumes	Agrumes	1	
Mini-bol et lame tranchante	Toutes les fonctions	8	200 g
Mixeur pour préparations liquides	Toutes les fonctions	8	1,5 litres
Récipient à émulsionner	Toutes les fonctions	8	
Centrifugeuse	Fruits et légumes	8	450 g

## utilisation du robot

- Fixez l'axe d'entraînement amovible sur le bloc moteur ❶.
- Mettez le bol en place. Orientez la poignée vers l'arrière et tournez dans le sens des aiguilles d'une montre jusqu'à ce qu'il s'enclenche en position ❷.
- Ajoutez un accessoire sur le manche du robot.
  - Fixez toujours le bol et l'accessoire sur l'appareil avant d'y ajouter les ingrédients.
- Fixez le couvercle sur le bol ❸ - le haut du manche doit se trouver au centre du couvercle.
  - N'utilisez pas le couvercle pour faire fonctionner le robot ; utilisez toujours le sélecteur de vitesse Marche / Arrêt.**
- Allumez l'appareil et sélectionnez une vitesse.
  - Si le couvercle n'est pas fixé correctement, le robot ne fonctionnera pas.**
  - Utilisez le bouton de mélange intermittent Pulse (P). Pour un fonctionnement prolongé de cette commande, laissez en position P.
- Procédez de façon inverse pour retirer le couvercle, les accessoires et le bol.
  - Eteignez toujours l'appareil avant de retirer le couvercle. important**
  - Votre robot n'est pas conçu pour concasser ou mouliner des grains de café ou transformer du sucre cristallisé en sucre en poudre.
  - Si vous ajoutez de l'essence d'amandes ou un parfum aux préparations, évitez le contact avec le plastique car il risquerait d'être tâché définitivement.

## utilisation du mixeur pour préparations liquides

- Installez la rondelle d'étanchéité ❸ dans l'unité à lame ❹ en prenant soin de positionner la rondelle correctement.
  - Toute rondelle endommagée ou qui n'est pas installée correctement entraîne un risque de fuite.**

- Vissez le bol sur l'unité à lame.
- Mettez les ingrédients dans le bol.
- Enfoncez le bouchon sur le couvercle puis tournez.
- Tournez le couvercle dans le sens des aiguilles d'une montre pour l'installer fermement sur le bol.
- Placez le mixeur pour préparations liquides sur le bloc moteur puis tournez pour verrouiller ❹.
- Sélectionnez une vitesse ou utilisez le bouton de réglage Pulse.
  - Laissez tous les liquides refroidir à température ambiante avant de les placer dans le mixeur.**
  - astuces**
  - Lorsque vous faites une mayonnaise, mettez tous les ingrédients à l'exception de l'huile dans le mixeur pour préparations liquides. Une fois l'appareil en marche, versez l'huile dans le conduit de remplissage.
  - Raclez les mélanges épais des parois, par ex. les pâtes ou les sauces épaisses pour hors-d'œuvre. Si le mélange est trop épais, ajoutez du liquide.
  - Pour piler de la glace, utilisez le bouton de mélange intermittent Pulse (P).
  - Pour protéger votre appareil dans la durée, procédez par séquences de 60 secondes maximum. Arrêtez l'appareil dès que vous obtenez la consistance requise.
  - Ne pas insérer d'épices car elles risqueraient d'endommager le plastique.
  - L'appareil ne se mettra pas en marche si le mixeur n'est pas installé correctement.
  - Ne pas insérer d'ingrédients secs dans le mixeur avant de le mettre en marche. Si nécessaire, coupez-les en morceaux, enlevez le bouchon de remplissage, puis une fois que l'appareil est en marche, introduisez-les un par un.
  - Ne pas utiliser le mixeur pour préparations liquides comme espace de stockage. Il doit être vide avant et après utilisation.
  - Ne jamais mixer plus de 1,5 litres – moins pour les liquides épais comme les milk-shakes.

## utilisation des accessoires

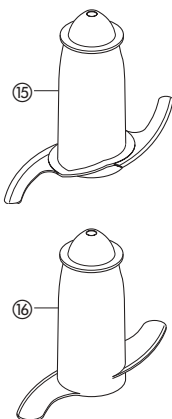
### ⑮ lame couteau / ⑯ mélangeur

Cette lame est l'accessoire le plus polyvalent.

La texture que vous obtenez est déterminée par la durée de mixage. Pour les textures plus granuleuses, utilisez le mode de fonctionnement par impulsion (pulse).

Utilisez la lame couteau pour la préparation de gâteau et de pâtes à tarte, pour hacher la viande fraîche et cuite, les légumes, les noix, les pâtes, les pâtes à tartiner salées, pour mixer les potages et aussi réduire les biscuits et le pain en miettes. Elle peut également servir pour la préparation de pâtes levées lorsque l'accessoire mélangeur n'est pas fourni.

Utilisez l'accessoire mélangeur pour la préparation de pâtes levées.



#### conseils

##### lame couteau

- Coupez les aliments, tels que la viande, le pain et les légumes en cubes de 2 cm avant la préparation.
- Les biscuits doivent être coupés en morceaux et introduits dans le tube d'alimentation pendant que le moteur est en marche.
- Pour la préparation de pâte à tarte, utilisez la matière grasse directement du réfrigérateur et coupez-la en cubes de 2cm.
- Prenez garde à ne pas mélanger trop longtemps.

##### mélangeur

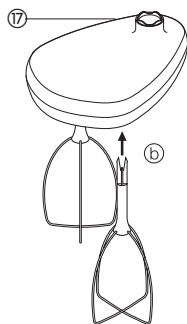
- Disposez les ingrédients secs dans le bol et versez le liquide dans le tube d'alimentation pendant que le moteur est en marche. Mélangez jusqu'à ce que le tout forme une pâte et soit lisse d'apparence et élastique au touché (cela prend 60 à 90 secondes).
- Pétrissez la pâte à la main uniquement. Il est déconseillé de pétrir dans le bol car cela peut entraîner une certaine instabilité du robot.

### ⑰ fouet à deux batteurs

Utilisez cet accessoire pour les mélanges légers uniquement, tels que les blancs d'œufs, la crème, le lait condensé non sucré et pour le mélange d'œufs et de sucre pour les gâteaux mousseline légers. Les préparations plus lourdes, avec matière grasse et levure, risquent d'endommager l'accessoire.

## utilisation du fouet

- 1 Fixez le manche et le bol sur l'unité moteur.
- 2 Introduisez fermement chaque batteur dans la tête du fouet (b).
- 3 Mettez le fouet en place en faisant délicatement tourner jusqu'à ce qu'il s'enclenche sur le manche.
- 4 Ajoutez les ingrédients.
- 5 Mettez le couvercle - assurez-vous que l'extrémité du manche est correctement positionnée au centre du couvercle.
- 6 Allumez l'appareil.



#### important

- Le batteur ne convient pas aux préparations de gâteaux ni aux mélanges de matière grasse et de sucre, qui risqueraient d'endommager le batteur. Toujours utiliser la lame tranchante pour faire vos gâteaux.

#### conseils

- Pour de meilleurs résultats, utilisez des œufs à température ambiante.
- Assurez-vous que le bol et les fouets sont propres et exempts de graisse avant de battre la préparation.

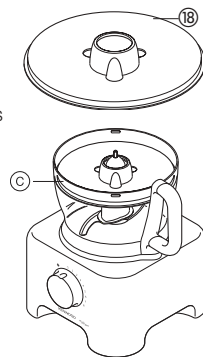
### ⑱ récipient mélangeur maxi blend

Pour mélanger les liquides, utilisez le récipient mélangeur maxi blend avec la lame couteau. Il vous permet d'accroître la capacité de traitement des liquides de 1 litre à 1,5 litres, d'empêcher les écoulements et d'améliorer les performances de hachage de la lame.

- 1 Adaptez le manche et le bol sur l'unité moteur.
- 2 Fixez la lame couteau.
- 3 Ajoutez les ingrédients à mélanger.
- 4 Fixez le récipient mélangeur sur la partie supérieure de la lame en veillant à le stabiliser sur le socle à l'intérieur du bol (c).

**N'enfonchez pas le récipient, maintenez-le par la poignée centrale.**

- 5 Adaptez le couvercle et allumez l'appareil.



## disques éminceur / râpe

### disque éminceur / râpe réversible - épais (19), fin (20)

Utilisez la râpe pour les fromages, carottes, pommes de terre et aliments de texture similaire.

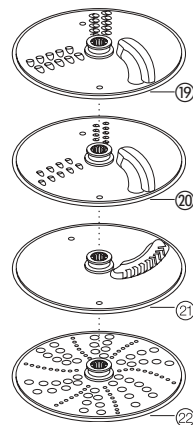
Utilisez l'éminceur pour les fromages, carottes, pommes de terre, choux, concombres, courgettes, betteraves et oignons.

### disque frites fines (style Julienne) (21)

Utilisez ce disque pour couper : les pommes de terre pour l'obtention de frites (style Julienne) ; les ingrédients fermes pour salades, garnitures, ragoûts et sautés (par exemple, carottes, rutabaga, courgettes, concombre).

### disque râpe (22)

Ce disque râpe le Parmesan et les pommes de terre pour la préparation de boulettes.

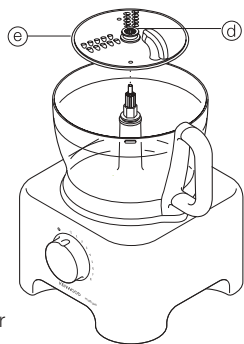


## sécurité

- **Ne retirez jamais le couvercle tant que les disques de coupe ne sont pas complètement arrêtés.**
- **Manipulez les disques de coupe avec précaution - ils sont extrêmement tranchants**

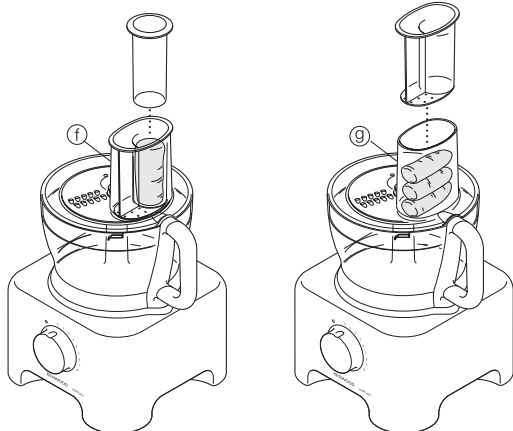
## utilisation des disques de coupe

- 1 Fixez le manche et le bol sur l'unité moteur.
- 2 Tout en le maintenant par sa poignée centrale (a), placez le disque sur le manche, face appropriée vers le haut (e).
- 3 Fixez le couvercle.
- 4 Choisissez la taille de tube d'alimentation à utiliser. Le poussoir comprend un tube d'alimentation plus petit pour les ingrédients individuels ou plus fins. Pour utiliser le petit tube d'alimentation - introduisez tout d'abord le grand poussoir dans le tube d'alimentation. Pour utiliser le grand tube d'alimentation - utilisez conjointement les deux poussoirs.
- 5 Introduisez les aliments dans le tube.
- 6 Allumez l'appareil et exercez à l'aide du poussoir une pression régulière - **n'introduisez jamais vos doigts à l'intérieur du tube d'alimentation.**



### conseils

- Utilisez des ingrédients frais
- Ne coupez pas les aliments en trop petits morceaux. Remplissez presque complètement le grand tube d'alimentation pour empêcher les aliments de glisser sur les côtés pendant que le robot fonctionne. Utilisez alternativement le petit tube d'alimentation.
- Lorsque vous utilisez le disque frites, placez les aliments en position verticale.
- Les aliments placés à la verticale (f) sont émincés ou rapés plus menus que ceux placés à l'horizontale (g).
- Vous remarquerez toujours une petite quantité de résidus sur la lame ou dans le bol lorsque vous cesserez d'utiliser un disque de coupe.



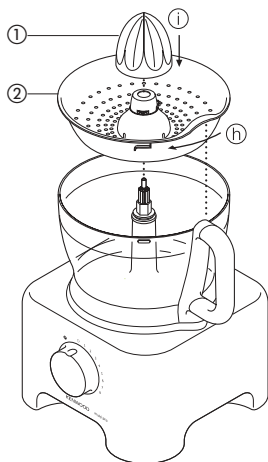
## 23 presse-agrumes

Le presse-agrumes sert à extraire le jus des agrumes (par exemple, les oranges, les citrons, les citrons verts et les pamplemousses).

- 1 cône
- 2 passoire

### utilisation du presse-agrumes

- 1 Fixez le manche et le bol sur l'unité moteur.
  - 2 Fixez la passoire dans le bol - assurez-vous de verrouiller la poignée de la passoire sur celle du bol (h).
  - 3 Fixez le cône sur le manche jusqu'à ce qu'il descende à fond (i).
  - 4 Coupez le fruit en deux. Mettez l'appareil en marche et pressez le fruit sur le cône.
- **Si la passoire n'est pas correctement verrouillée, le presse-agrumes ne fonctionnera pas.**



## 24 moulin

Utilisez le moulin afin de moudre les herbes aromatiques, noix et grains de café.

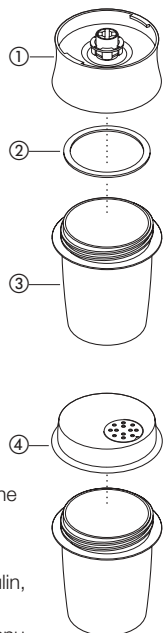
- 1 unité porte-lames
- 2 bague d'étanchéité
- 3 pot
- 4 couvercle saupoudreur

### sécurité

- N'installez jamais l'unité porte-lames sur votre appareil sans avoir installé le bocal.
- Ne dévissez jamais le bocal tant que le moulin est fixé à l'appareil.
- Ne touchez pas les lames tranchantes. Conservez l'unité porte-lames hors de portée des enfants.
- Ne retirez jamais le moulin tant que les lames ne sont pas complètement à l'arrêt.

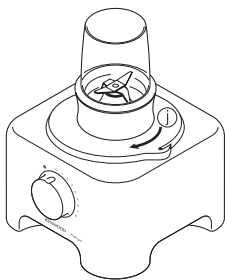
### important

- Afin de prolonger la durée de vie de votre moulin, ne l'actionnez jamais pendant plus de 30 secondes. Éteignez-le dès que vous avez obtenu la consistance souhaitée.
- N'utilisez pas votre appareil pour transformer les épices – ces aliments pourraient endommager le plastique.
- Votre appareil ne fonctionne pas si le moulin n'est pas correctement installé.
- Utilisez le moulin uniquement pour les ingrédients secs.



## utilisation de votre moulin

- 1 Mettez vos ingrédients dans le bocal. Ne le remplissez pas à plus de la moitié.
  - 2 Adaptez la bague d'étanchéité dans l'unité porte-lames.
  - 3 Retournez l'unité porte-lames. Abaissez-la dans le bocal, lames vers le bas.
  - 4 Vissez l'unité porte-lames sur le bocal jusqu'à ce qu'elle soit correctement vissée et fixée.
  - 5 Placez le récipient à émulsionner sur le bloc moteur puis tournez pour verrouiller ①.
  - 6 Mettez en marche à vitesse maximum ou utilisez la commande par impulsion.
  - 7 Après avoir moulu les ingrédients, vous pouvez remplacer l'unité porte-lames par le couvercle permettant de les saupoudrer.
- Le couvercle saupoudreur n'est pas hermétique.



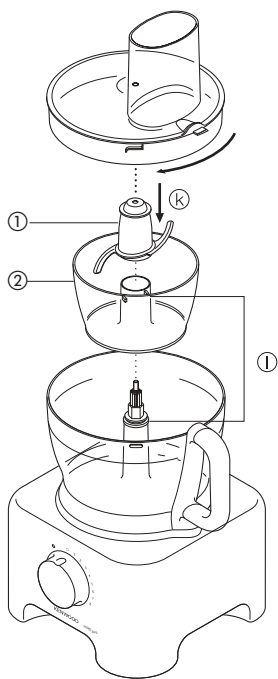
### conseils

- Il est préférable de moulin les herbes aromatiques une fois nettoyées et sèches.

## ②⑤ mini-bol

Utilisez le mini-bol pour broyer les aromates et pour mixer les petites quantités d'ingrédients, par ex. viande, oignon, noix, mayonnaise, légumes, purées, sauces et aliments pour bébés.

- ① lame tranchante de mini-bol
- ② mini-bol



## utilisation du mini-bol

- 1 Positionnez l'arbre de transmission et le bol sur le bloc moteur.
- 2 Fixez le mini-bol en vous assurant que les rainures situées sur l'intérieur du conduit du mini-bol sont alignées avec les fentes du conduit principal ①.
- 3 Placez la lame tranchante sur l'arbre de transmission (k).
- 4 Ajoutez les ingrédients.
- 5 Placez le couvercle et mettez en marche.

### sécurité

- Ne jamais enlever le couvercle tant que la lame n'est pas totalement à l'arrêt.
- La lame est très tranchante, elle doit toujours être manipulée avec précaution.

### important

- Ne pas insérer d'épices car elles risqueraient d'endommager le plastique.
- Ne pas insérer d'aliments durs comme les grains de café, les glaçons ou le chocolat, car ils risqueraient d'endommager la lame.

### astuces

- Les aromates se broient plus facilement s'ils sont lavés et secs.
- Toujours ajouter un peu de liquide pour mélanger les ingrédients cuits des aliments pour bébés.
- Coupez les aliments comme le pain, la viande, les légumes, en cubes de 1-2 cm avant de les introduire dans le robot.
- Lorsque vous faites une mayonnaise, ajoutez l'huile dans le conduit d'alimentation.

## ②⑥ centrifugeuse

Utilisez la centrifugeuse afin de préparer des jus à partir de fruits et légumes fermes.

- ① poussoir
- ② couvercle
- ③ passoire
- ④ bol intérieur

## utilisation de votre centrifugeuse

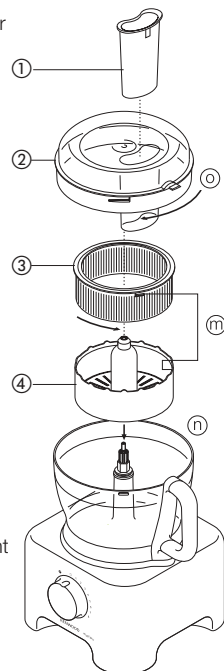
- 1 Installez l'arbre d'entraînement et le bol sur le bloc-moteur.
- 2 Verrouillez la passoire dans le bol intérieur (m).
- 3 Installez le bol intérieur dans le bol du robot (n).
- 4 Placez le couvercle fourni sur le bol et tournez-le jusqu'à ce qu'il s'enclenche, le tube d'introduction des aliments étant situé au-dessus de la poignée (o).
- 5 Coupez les ingrédients en morceaux suffisamment petits pour être introduits dans le tube.
- 6 Mettez en marche et enfoncez les ingrédients sans à-coups à l'aide du poussoir ; **n'introduisez jamais les doigts dans le tube destiné aux aliments.** Extrayez tout le jus avant d'ajouter davantage de morceaux.
- 7 Après avoir ajouté le dernier morceau, laissez l'appareil fonctionner pendant 20 secondes supplémentaires afin d'extraire tout le jus de la passoire.

### important

- Si le robot vibre, éteignez-le et videz la passoire (le robot vibre si la pulpe n'est plus répartie de manière régulière).
- Traitez des quantités limitées à chaque fois (450 g maximum) et videz régulièrement la passoire et le bol intérieur.
- Avant de centrifuger, retirez les noyaux et les pépins (ex. : poivron, melon, prune), ainsi que les peaux dures (ex. : melon, ananas). Il est inutile de peler ou d'évider les pommes et les poires.

### conseils

- Utilisez des fruits et légumes frais et fermes.
- Les jus d'agrumes sont amers et mousseux, car leur écorce et leur peau blanche sont également centrifugées. Utilisez de préférence le presse-agrumes.

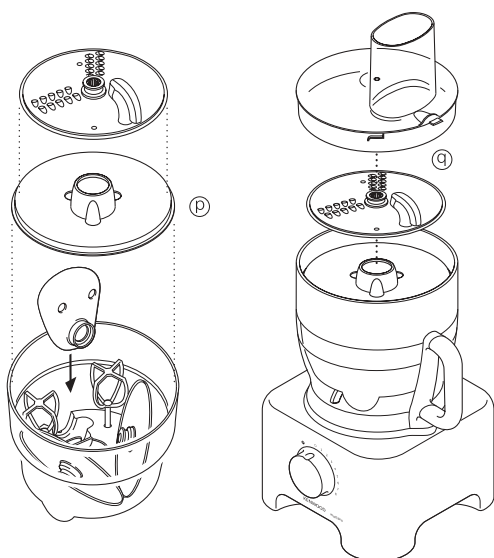


## ②⑦ espace de rangement des accessoires KENSTORE™

Votre robot multifonction est fourni avec un espace de rangement des accessoires qui se place dans le bol.

### utilisation de l'espace de rangement

- 1 Introduisez d'abord la lame tranchante dans le bol.
- 2 Puis insérez le batteur, les disques et le couvercle supérieur dans l'espace de rangement (P).
- 3 Placez l'espace de rangement sur la lame tranchante et positionnez le couvercle à cheminée du robot (Q) par-dessus.

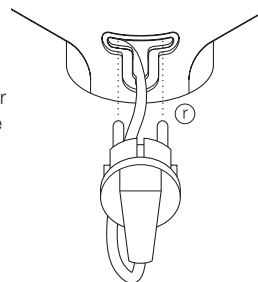


### nettoyage

- Arrêtez et débranchez l'appareil avant de le nettoyer.
- Manipulez les lames et les disques de coupe avec précaution - ils sont extrêmement tranchants.
- Certains aliments décolorent le plastique. Ce phénomène est parfaitement normal. Cela n'endommage pas le plastique et n'altère pas le goût des aliments. Frottez-le à l'aide d'un chiffon imbibé d'huile végétale pour faire disparaître la décoloration.

#### unité moteur

- Essuyez avec un chiffon humide, puis séchez. Assurez-vous que la zone de verrouillage est exempte de résidus alimentaires.
- Entourez le cordon d'alimentation autour de l'enrouleur qui se trouve à l'arrière de l'appareil (R).



#### mélangeur/moulin

- 1 Videz le pichet/bocal avant de dévisser de l'unité porte-lames.
- 2 Lavez le pichet/bocal à la main.
- 3 Enlevez et lavez les joints et les rondelles.
- 4 Ne touchez pas les lames tranchantes avec les doigts - brossez-les à l'aide d'eau chaude savonneuse, puis rincez-les entièrement sous le robinet. **N'immergez pas le support de lame dans l'eau.**
- 5 Retournez-le pour le faire sécher.

#### fouet à deux batteurs

- Détachez les batteurs de la tête du fouet en tirant dessus délicatement. Lavez-les avec de l'eau savonneuse tiède.
- Nettoyez la tête du fouet à l'aide d'un chiffon humide, puis séchez. **N'immergez pas la tête du fouet dans l'eau.**

#### autres éléments

- Lavez à la main et séchez soigneusement.
- Vous pouvez aussi les placer dans le bac supérieur du lave-vaisselle. Nous conseillons dans ce cas un programme à basse température.

### service après-vente

- Il est impératif, pour des raisons de sécurité, que Kenwood ou un réparateur agréé Kenwood procède au remplacement du cordon d'alimentation si ce dernier est endommagé.

Si vous avez besoin d'aide concernant :

- l'utilisation de votre appareil
- l'entretien, les pièces détachées ou les réparations contactez le point de vente où vous avez acheté votre appareil.





Kenwood Limited, New Lane, Havant, Hampshire PO9 2NH, UK  
[www.kenwoodworld.com](http://www.kenwoodworld.com)