

ARSENAL

SUBWOOFER
CAISSON DE GRAVE

CS-AW6240

CS-AW6040

ENGLISH

FRANÇAIS

ESPAÑOL



CS-AW6240



CS-AW6040

JVC

INSTRUCTIONS
MANUEL D'INSTRUCTIONS
MANUAL DE INSTRUCCIONES

For Customer Use:

Enter below the Model No. and Serial No. which is located either on the rear or bottom of the speaker unit. Retain this information for future reference.

Model No. _____

Serial No. _____

LVT1692-001A

[J]

Thank you for purchasing the ARSENAL Car Stereo Speaker. For the secure installation and perfect operation of your speaker, please read the following carefully.

For proper installation and use

1. Before connecting the speakers to the amplifier, confirm that the power has been turned off. The click noise generated by the connection if the power is on may damage the speakers.
2. When cleaning the speakers, use a soft cloth and wipe the surface gently. Do not apply thinner or solvent.



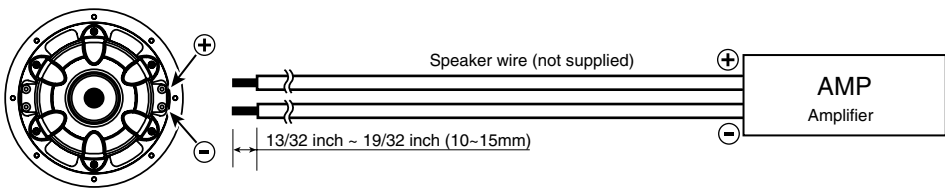
If a kit is necessary for your car, consult your telephone directory for the nearest car audio speciality shop.

[European Union only]

Accessories

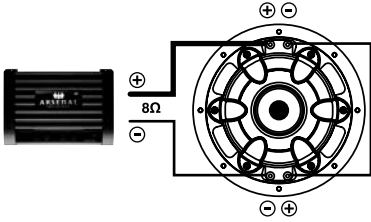
Screw: Dia. 3/16 inch (4mm) x 1-3/16 inch (30mm) x 8

How to install

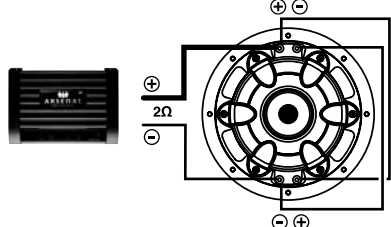


Dual 4Ω APPLICATION DIAGRAMS

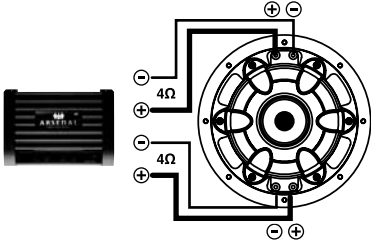
EXAMPLE 1
One Amplifier and One Subwoofer (1 ch Output, 8Ω Loaded)



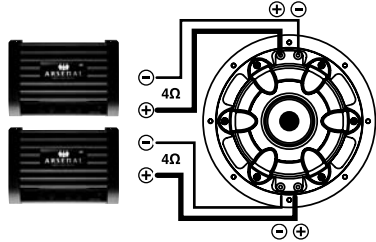
EXAMPLE 2
One Amplifier and One Subwoofer (1 ch Output, 2Ω Loaded)



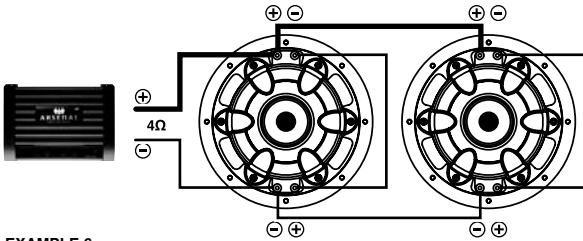
EXAMPLE 3
One Amplifier and One Subwoofer (2 ch Output, 4Ω + 4Ω Loaded)



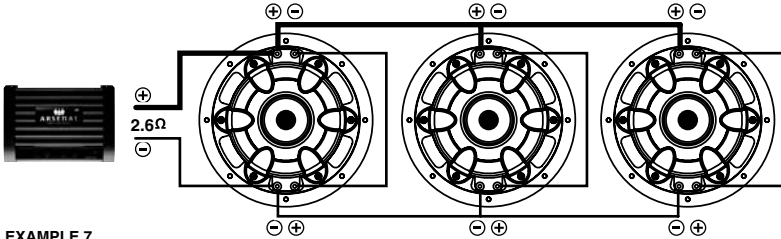
EXAMPLE 4
Two Amplifiers and One Subwoofer (Bi-Amp, 4Ω Loaded)



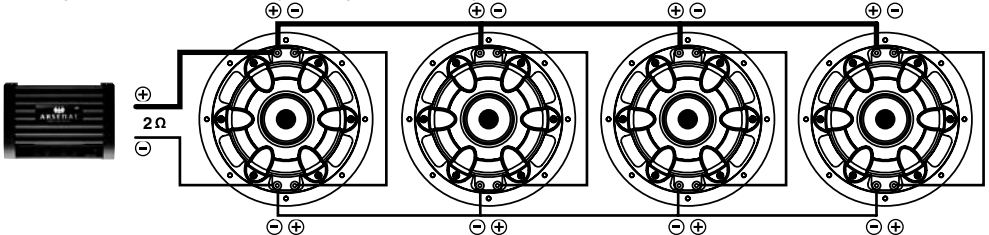
EXAMPLE 5
One Amplifier and Two Subwoofers (1 ch Output , 4Ω Loaded)



EXAMPLE 6
One Amplifier and Three Subwoofers (1 ch Output, 2.6Ω Loaded)



EXAMPLE 7
One Amplifier and Four Subwoofers (1 ch Output , 2Ω Loaded)

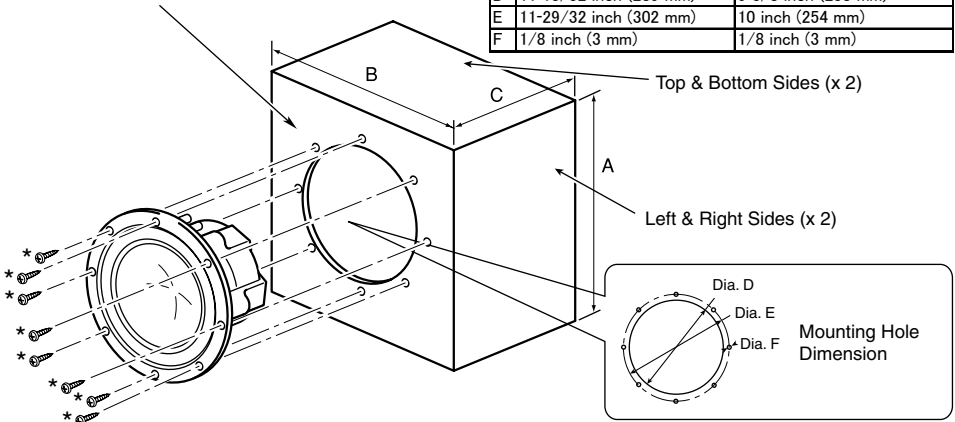


■ To install the sealed enclosure

When the speaker cannot be attached in the car, make the sealed enclosure as recommended in the table below—3/4 inch (20 mm) MDF is also recommended for the enclosure materials.

	CS-AW6240	CS-AW6040
A	15-3/8 inch (400 mm)	12-5/8 inch (320 mm)
B	15-3/8 inch (400 mm)	12-5/8 inch (320 mm)
C	11-13/16 inch (300mm)	11-1/32 inch (280 mm)
D	11-13/32 inch (289 mm)	9-3/8 inch (238 mm)
E	11-29/32 inch (302 mm)	10 inch (254 mm)
F	1/8 inch (3 mm)	1/8 inch (3 mm)

Front & Rear Baffle Boards (x 2)



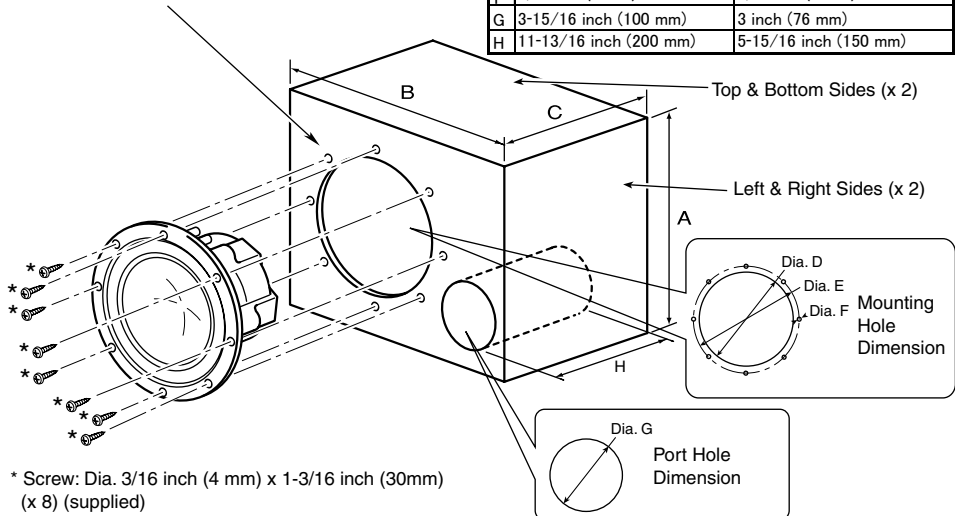
* Screw: Dia. 3/16 inch (4 mm) x 1-3/16 inch (30mm) (x 8) (supplied)

■ To install the ported enclosure

When the speaker cannot be attached in the car, make the sealed enclosure as recommended in the table below—3/4 inch (20 mm) MDF is also recommended for the enclosure materials.

	CS-AW6240	CS-AW6040
A	15-3/8 inch (400 mm)	12-5/8 inch (320 mm)
B	20-1/2 inch (520 mm)	17-11/32 inch (440 mm)
C	11-13/16 inch (300 mm)	11-1/32 inch (280 mm)
D	11-13/32 inch (289 mm)	9-3/8 inch (238 mm)
E	11-29/32 inch (302 mm)	10 inch (254 mm)
F	1/8 inch (3 mm)	1/8 inch (3 mm)
G	3-15/16 inch (100 mm)	3 inch (76 mm)
H	11-13/16 inch (200 mm)	5-15/16 inch (150 mm)

Front & Rear Baffle Boards (x 2)



* Screw: Dia. 3/16 inch (4 mm) x 1-3/16 inch (30mm) (x 8) (supplied)

Parameters	CS-AW6240	CS-AW6040	NOTES
Nominal Impedance (Ω)	4+4	4+4	
SPL (dB,1W/1M)	87	86	SPL: Sound pressure level
Displacement (Liter)	2.13	1.83	
Hole Cutout Diameter (mm)	289	238	
Hole Cutout Diameter (inch)	11 - 13/32	9 - 3/8	
Mounting Depth (mm)	143	130	
Mounting Depth (inch)	5 - 21/32	5 - 1/8	
Re (Ω)	3.4	3.4	Re : DC voice coil resistance
BL (T.M)	9.28	8.7	BL : Product of Flux density and Effective Voicecoil-wire length
Vas (Liter)	86.4	30.2	Vas : Volume of air equal to the driver compliance
Vas (CuFt)	3.05	1.07	
Me (g)	171.6	124.5	Me : Effective mass
D (cm)	25.6	20.6	D : Effective cone diameter
Fs (Hz)	25.4	32.6	Fs : Driver free air resonance
Qms	4.557	3.865	Qms : Q of driver at Fs considering only non-electrical resistance
Qes	1.27	1.346	Qes : Q of driver at Fs considering only electrical resistance
Qts	0.998	0.993	Qts : Total Q of driver at Fs
Pe [max.] (W)	350	350	Pe[max.] : Maximum continuous input power
Xmax.(mm)	9	9	Xmax. : Maximum effective voicecoil travel without distortion
Freq.Response (Hz)	25 - 2 000	25 - 2 500	
Magnet Mass (g)	1 523	1 523	
Magnet Mass (oz)	53.7	53.7	
Voice Coil(Aluminium)Dia.(mm)	50	50	
Voice Coil(Aluminium)Dia.(mm)	2	2	
Hvc (mm)	26	26	Hvc : Voice coil Height
Hag (mm)	8	8	Hag : Gap Height

Specifications

CS-AW6240

Type : 12 inch (30 cm) Subwoofer
 Power Handling Capacity : 1 000 W (MAX. MUSIC POWER)
 350 W (RMS)
 Impedance : 4 Ω + 4 Ω
 Magnet Mass : 53.7 oz (1 523 g)
 Mass : 11.7 lbs (5.32 kg)

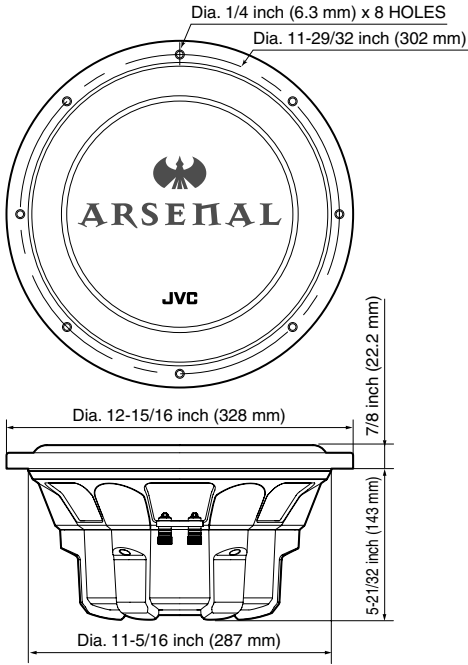
CS-AW6040

Type : 10 inch (25 cm) Subwoofer
 Power Handling Capacity : 1 000 W (MAX. MUSIC POWER)
 350 W (RMS)
 Impedance : 4 Ω + 4 Ω
 Magnet Mass : 53.7 oz (1 523 g)
 Mass : 11.3 lbs (5.08 kg)

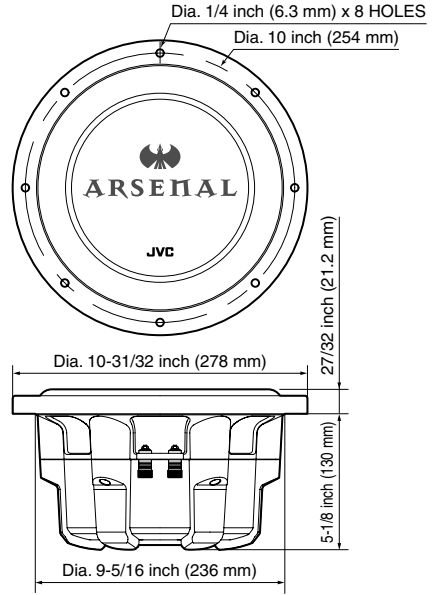
(Design and specifications are subject to change without notice.)

Dimensions

ENGLISH

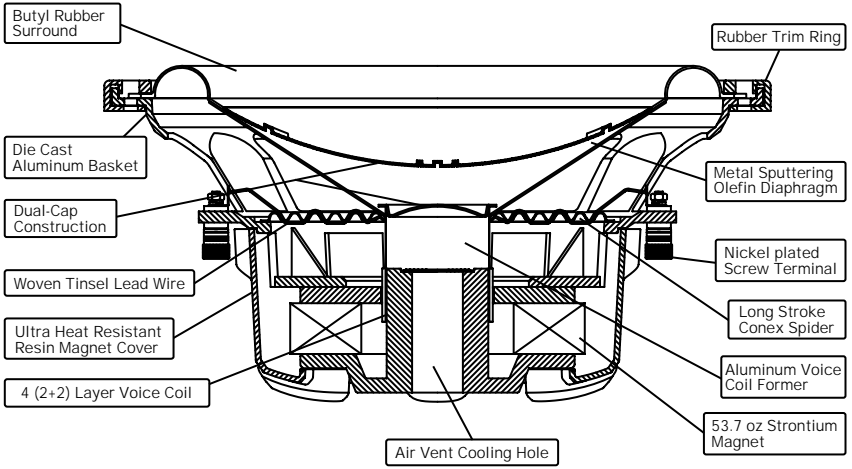


CS-AW6240



CS-AW6040

Features



Nous vous remercions pour l'achat d'un haut-parleur auto stéréo de ARSENAL dans le coffre de votre véhicule. Pour un montage sûr et un fonctionnement parfait de ce haut-parleur, il est conseillé de lire attentivement ce qui suit.

Montage et utilisation corrects

1. Vérifier que l'alimentation est coupée avant de raccorder les haut-parleurs à l'amplificateur. Les craquements produits par le raccordement lorsque l'alimentation est fournie peuvent endommager les haut-parleurs.
2. Nettoyer le haut-parleur en le frottant légèrement à l'aide d'un chiffon doux. Ne jamais utiliser de solvants ni de détergents.



[Union européenne seulement]

Si un kit est nécessaire pour votre voiture, consulter votre annuaire téléphonique pour chercher le revendeur d'accessoires audio pour automobile le plus proche.

Accessoires

: Vis: $\phi 4\text{mm}$ (3/16 pouce) x 30mm (1-3/16 pouce) x 8

Installation

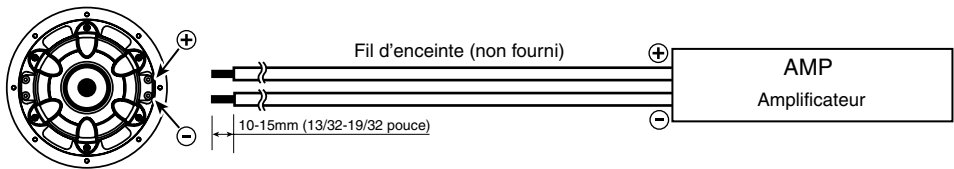
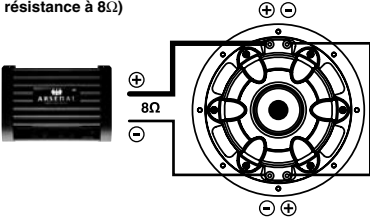
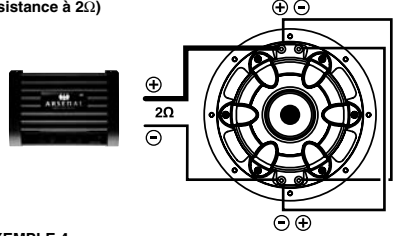


SCHÉMA DE DE MONTAGE double 4 Ω

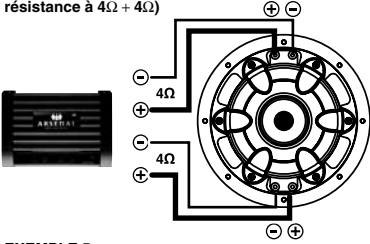
EXEMPLE 1
Un amplificateur et un caisson de grave (sortie sur 1 canal, résistance à 8Ω)



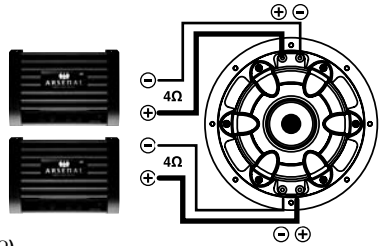
EXEMPLE 2
Un amplificateur et un caisson de graves (sortie sur 1 canal, résistance à 2Ω)



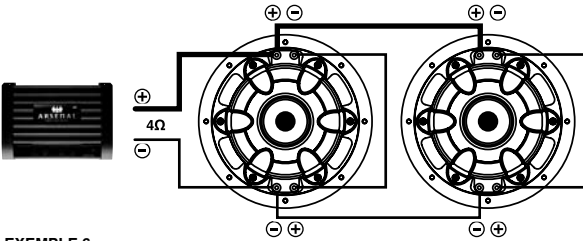
EXEMPLE 3
Un amplificateur et un caisson de grave (sortie sur 2 canaux, résistance à 4Ω + 4Ω)



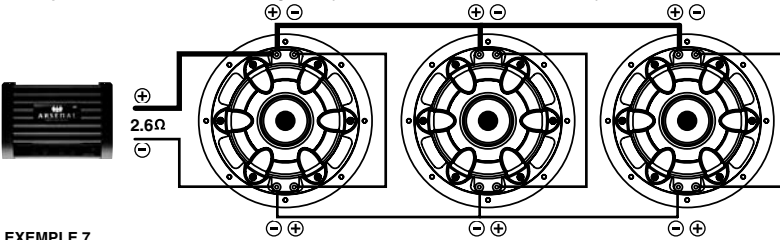
EXEMPLE 4
Deux amplificateurs et un caisson de graves (deux amplificateurs, résistance à 4Ω)



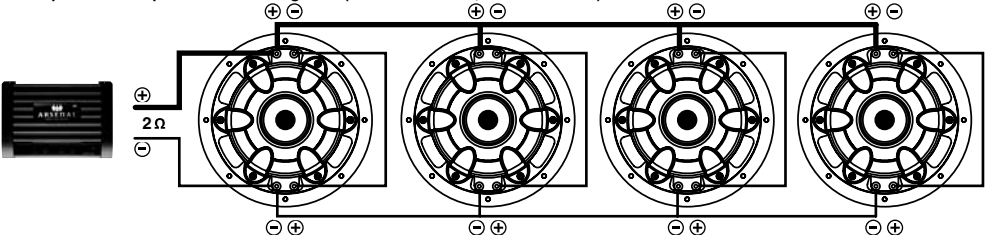
EXEMPLE 5
Un amplificateur et deux caissons de graves (sortie sur 1 canal, résistance à 4Ω)



EXEMPLE 6
Un amplificateur et trois caissons de graves (sortie sur 1 canal, résistance à 2,6Ω)



EXEMPLE 7
Un amplificateur et quatre caissons de graves (sortie sur 1 canal, résistance à 2Ω)

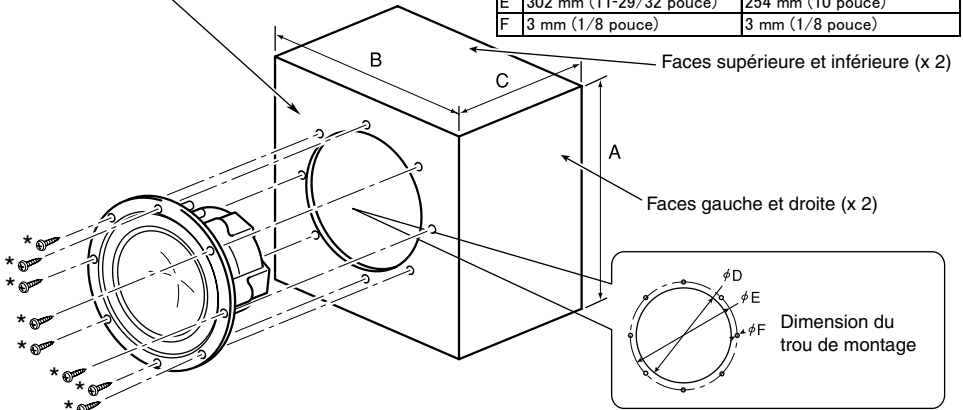


■ Pour installer l'enceinte hermétique

Si le haut-parleur ne peut pas être fixé directement dans cette voiture, fabriquez une enceinte hermétique de façon recommandée à l'aide des spécifications données dans le tableau ci-dessous; le MDF—20 mm (3/4 pouce) est recommandé pour le matériau de l'enceinte.

	CS-AW6240	CS-AW6040
A	400 mm (15-3/8 pouce)	320 mm (12-5/8 pouce)
B	400 mm (15-3/8 pouce)	320 mm (12-5/8 pouce)
C	300 mm (11-13/16 pouce)	280 mm (11-1/32 pouce)
D	289 mm (11-13/32 pouce)	238 mm (9-3/8 pouce)
E	302 mm (11-29/32 pouce)	254 mm (10 pouce)
F	3 mm (1/8 pouce)	3 mm (1/8 pouce)

Écrans acoustiques avant et arrière (x 2)



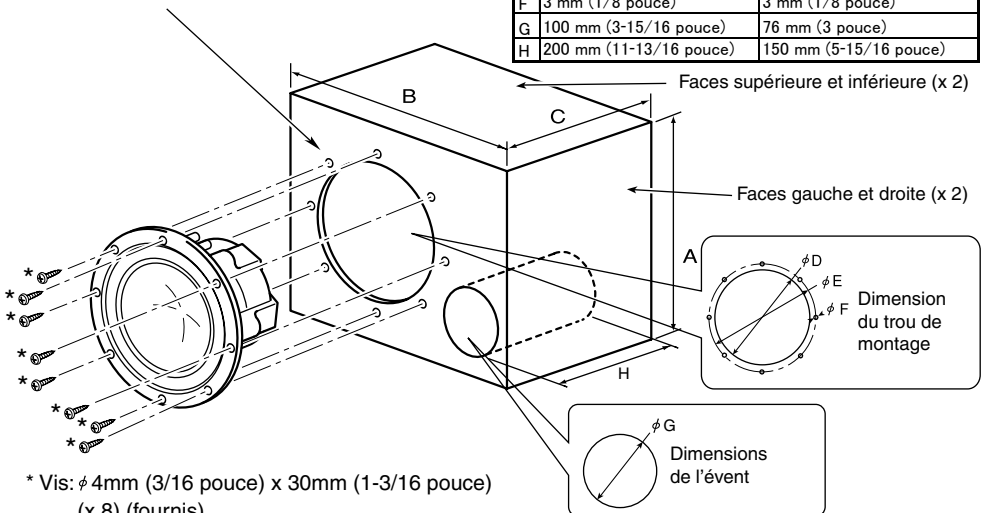
* Vis: ϕ 4mm (3/16 pouce) x 30mm (1-3/16 pouce) (x 8) (fournis)

■ Pour installer l'enceinte hermétique

Si le haut-parleur ne peut pas être fixé directement dans cette voiture, fabriquez une enceinte hermétique de façon recommandée à l'aide des spécifications données dans le tableau ci-dessous; le MDF—20 mm (3/4 pouce) est recommandé pour le matériau de l'enceinte.

	CS-AW6240	CS-AW6040
A	400 mm (15-3/8 pouce)	320 mm (12-5/8 pouce)
B	520 mm (20-1/2 pouce)	440 mm (17-11/32 pouce)
C	300 mm (11-13/16 pouce)	280 mm (11-1/32 pouce)
D	289 mm (11-13/32 pouce)	238 mm (9-3/8 pouce)
E	302 mm (11-29/32 pouce)	254 mm (10 pouce)
F	3 mm (1/8 pouce)	3 mm (1/8 pouce)
G	100 mm (3-15/16 pouce)	76 mm (3 pouce)
H	200 mm (11-13/16 pouce)	150 mm (5-15/16 pouce)

Écrans acoustiques avant et arrière (x 2)



* Vis: ϕ 4mm (3/16 pouce) x 30mm (1-3/16 pouce) (x 8) (fournis)

Paramètres	CS-AW6240	CS-AW6040	REMARQUES
Impédance nominale (Ω)	4+4	4+4	
SPL (dB,1W/1M)	87	86	SPL : Niveau de pression sonore
Déplacement (Liter)	2.13	1.83	
Diamètre du trou de découpe (mm)	289	238	
Diamètre du trou de découpe (pouces)	11 - 13/32	9 - 3/8	
Profondeur de montage (mm)	143	130	
Profondeur de montage (pouces)	5 - 21/32	5 - 1/8	
Re (Ω)	3.4	3.4	Re : Résistance de la bobine mobile en CC
BL (T.M)	9.28	8.7	BL : Product of Flux density and Effective Voicecoil-wire length
Vas (Litre)	86.4	30.2	Vas : Volume d'air égal à la conformité de l'excitateur
Vas (CuFt)	3.05	1.07	
Me (g)	171.6	124.5	Me : Masse effective
D (cm)	25.6	20.6	D : Diamètre effectif du cône
Fs (Hz)	25.4	32.6	Fs : Résonance à l'air libre de l'excitateur
Qms	4.557	3.865	Qms : Q de l'excitateur à Fs considérant uniquement la résistance non-électrique
Qes	1.27	1.346	Qes : Q de l'excitateur à Fs considérant uniquement la résistance électrique
Qts	0.998	0.993	Qts : Q total de l'excitateur à Fs
Pe [max.] (W)	350	350	Pe[max.] : Puissance d'entrée continue maximum
Xmax.(mm)	9	9	Xmax. : Déplacement effectif maximum de la bobine mobile sans distorsion
Réponse en fréquence (Hz)	25 - 2 000	25 - 2 500	
Masse de l'aimant (g)	1 523	1 523	
Masse de l'aimant (oz)	53.7	53.7	
Diamètre de la bobine mobile (mm)	50	50	
Diamètre de la bobine mobile (pouces)	2	2	
Hvc (mm)	26	26	Hvc : Hauteur de la bobine mobile
Hag (mm)	8	8	Hag : Hauteur de l'entrefer

Spécifications

CS-AW6240

Type	: 30 cm (12 fournis) caisson de grave
Puissance admissible	: 1 000 W (PUISSANCE MUSICALE MAX.) 350 W (RMS)
Impédance	: 4 Ω + 4 Ω
Masse de l'aimant	: 1 523 g (53.7 oz)
Masse	: 5.32 kg (11.7 lbs)

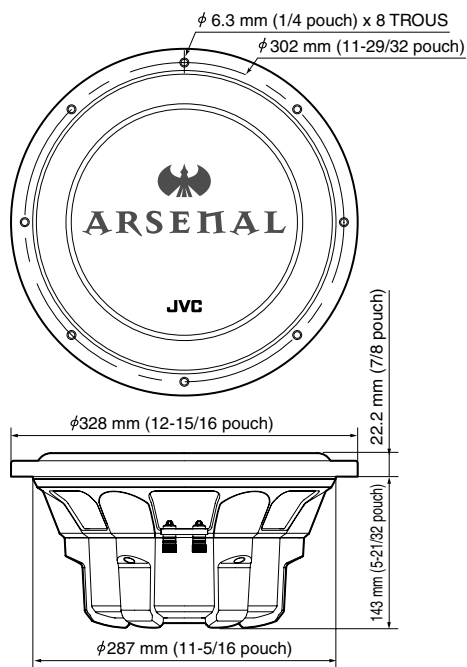
CS-AW6040

Type	: 25 cm (10 fournis) caisson de grave
Puissance admissible	: 1 000 W (PUISSANCE MUSICALE MAX.) 350 W (RMS)
Impédance	: 4 Ω + 4 Ω
Masse de l'aimant	: 1 523 g (53.7 oz)
Masse	: 5.08 kg (11.3 lbs)

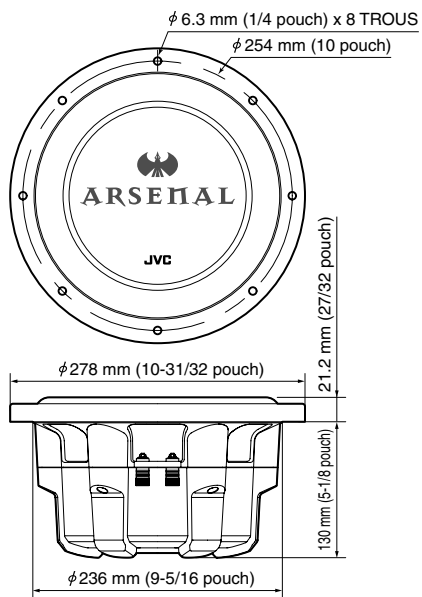
(La conception et les spécifications sont sujettes à changement sans notification.)

Dimensions

FRANÇAIS

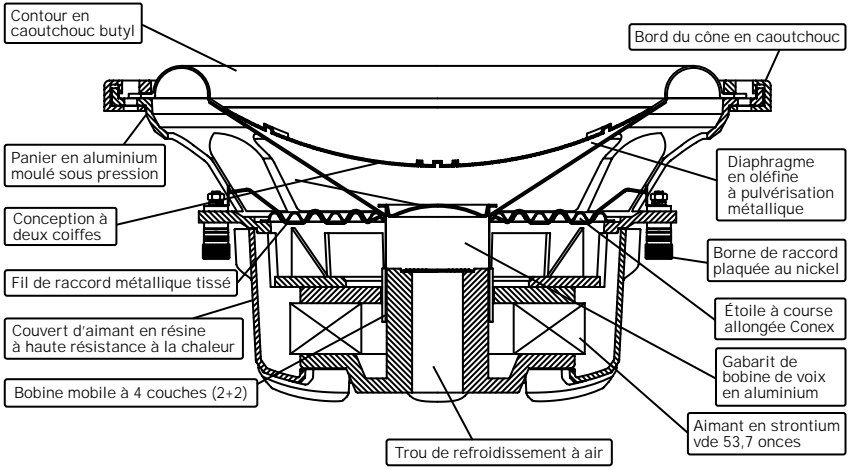


CS-AW6240



CS-AW6040

Fonctionnalités



Le agradecemos la adquisición del Altavoz Estereofónico para Automóvil de ARSENAL. Para efectuar una instalación segura y para que el altavoz funcione correctamente, lea detenidamente las siguientes instrucciones.

Instalación y uso correctos

1. Antes de conectar los altavoces con el amplificador, confirme que esté cortada la alimentación eléctrica. El ruido producido al realizar la conexión con la alimentación conectada puede causar daños en los altavoces.
2. Cuando limpie los altavoces, utilice un paño suave y frote la superficie con cuidado. No aplique solventes ni diluyentes.



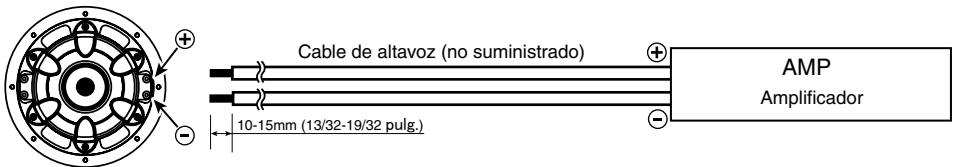
[Sólo Unión Europea]

Si fuera necesario un juego de instalación para su automóvil, consulte la guía telefónica para ubicar la tienda especialista en audio para automóviles más cercana.

Accesorios

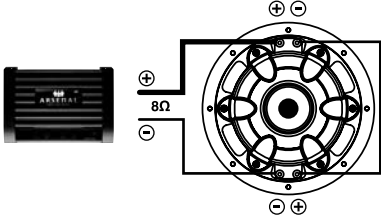
Tornillo: ϕ 4mm (3/16 pulg.) x 30mm (1-3/16 pulg.) x 8

Cómo Instalarlos

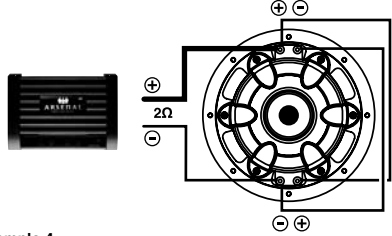


DIAGRAMAS DE APLICACION DUEL 4 Ω

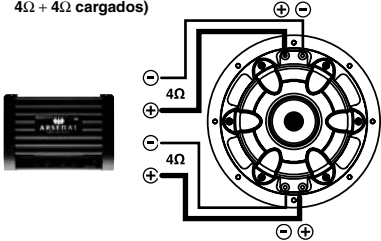
Ejemplo 1
Un amplificador y un subwoofer (salida 1 canal, 8Ω cargados)



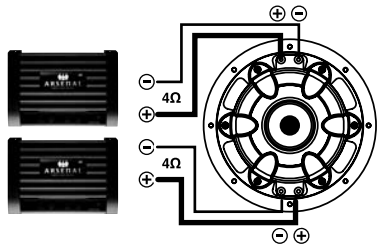
Ejemplo 2
Un amplificador y un subwoofer (salida 1 canal, 2Ω cargados)



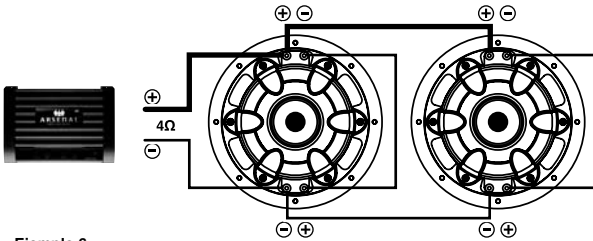
Ejemplo 3
Un amplificador y un subwoofer (sortie sur 2 canaux, 4Ω + 4Ω cargados)



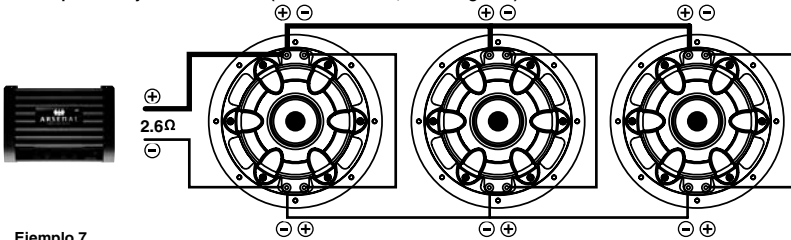
Ejemplo 4
Dos amplificadores y un subwoofer (Bi-Amp, 4Ω cargados)



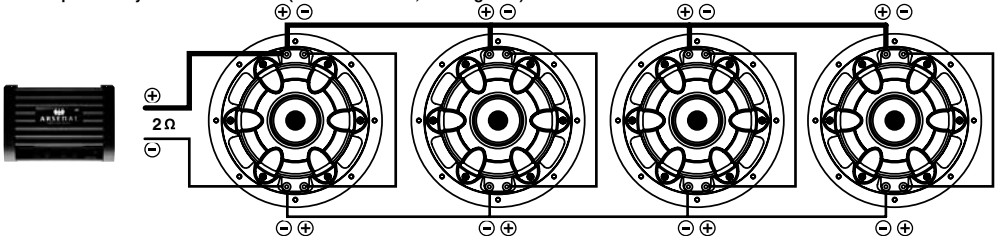
Ejemplo 5
Un amplificador y dos subwoofers (salida de 1 canal, 4Ω cargados)



Ejemplo 6
Un amplificador y tres subwoofers (salida de 1 canal, 2.6Ω cargados)



Ejemplo 7
Un amplificador y cuatro subwoofers (salida de 1 canal, 2Ω cargados)

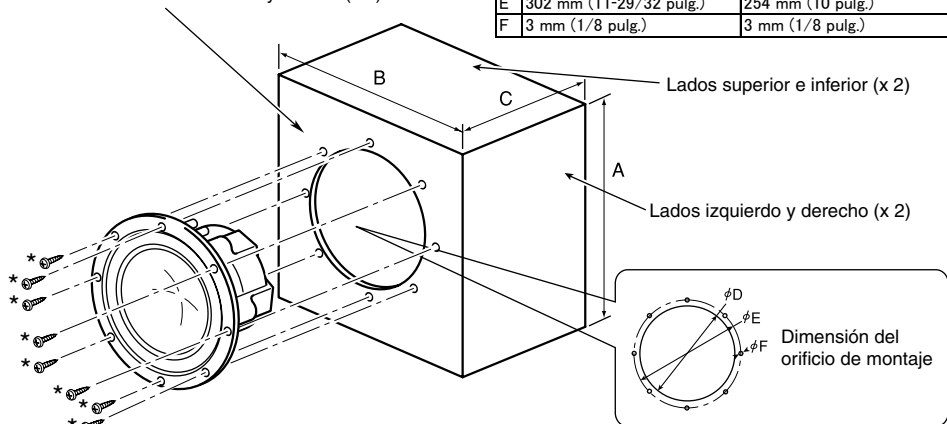


■ Para instalar la caja sellada

Cuando el altavoz no se pueda instalar en el automóvil, construya la caja sellada recomendada en la tablade abajo—Asimismo, serecomienda usar MDF—20 mm (3/4 pulg.) como material para la caja.

	CS-AW6240	CS-AW6040
A	400 mm (15-3/8 pulg.)	320 mm (12-5/8 pulg.)
B	400 mm (15-3/8 pulg.)	320 mm (12-5/8 pulg.)
C	300 mm (11-13/16 pulg.)	280 mm (11-1/32 pulg.)
D	289 mm (11-13/32 pulg.)	238 mm (9-3/8 pulg.)
E	302 mm (11-29/32 pulg.)	254 mm (10 pulg.)
F	3 mm (1/8 pulg.)	3 mm (1/8 pulg.)

Pantallas acústicas delantera y trasera (x 2)



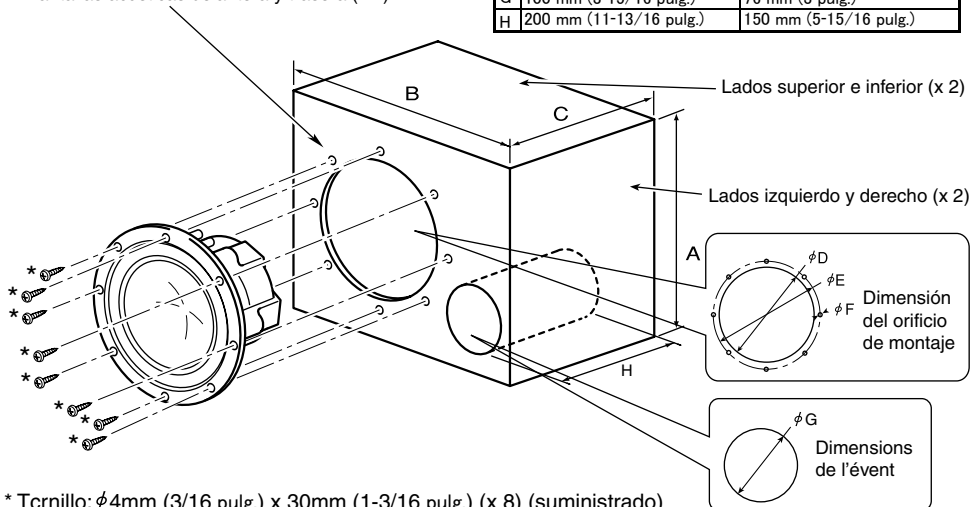
* Tornillo: $\phi 4$ mm (3/16 pulg.) x 30mm (1-3/16 pulg.) (x 8) (suministrado)

■ Para instalar la caja sellada

Lados superior e inferior (x 2) Cuando el altavoz no se pueda instalar en el automóvil, construya la caja sellada recomendada en la tablade abajo—Asimismo, serecomienda usar MDF—20 mm (3/4 pulg.) como material para la caja.

	CS-AW6240	CS-AW6040
A	400 mm (15-3/8 pulg.)	320 mm (12-5/8 pulg.)
B	520 mm (20-1/2 pulg.)	440 mm (17-11/32 pulg.)
C	300 mm (11-13/16 pulg.)	280 mm (11-1/32 pulg.)
D	289 mm (11-13/32 pulg.)	238 mm (9-3/8 pulg.)
E	302 mm (11-29/32 pulg.)	254 mm (10 pulg.)
F	3 mm (1/8 pulg.)	3 mm (1/8 pulg.)
G	100 mm (3-15/16 pulg.)	76 mm (3 pulg.)
H	200 mm (11-13/16 pulg.)	150 mm (5-15/16 pulg.)

Pantallas acústicas delantera y trasera (x 2)



* Tornillo: $\phi 4$ mm (3/16 pulg.) x 30mm (1-3/16 pulg.) (x 8) (suministrado)

Parámetros	CS-AW6240	CS-AW6040	NOTAS
Impedancia nominal (Ω)	4+4	4+4	
SPL (dB,1W/1M)	87	86	SPL : Nivel de presión de sonido
Desplazamiento (Litro)	2.13	1.83	
Diámetro del orificio cortado (mm)	289	238	
Diámetro del orificio cortado (pulgada)	11 - 13/32	9 - 3/8	
Profundidad de montaje (mm)	143	130	
Profundidad de montaje (pulgada)	5 - 21/32	5 - 1/8	
Re (Ω)	3.4	3.4	Re : Resistencia de la bobina móvil de CC
BL (T.M)	9.28	8.7	BL : Producto de densidad de flujo y longitud efectiva del cable de la bobina móvil
Vas (Litro)	86.4	30.2	Vas: Volumen de aire equivalente en conformidad con el excitador
Vas (pies cúbicos)	3.05	1.07	
Me (g)	171.6	124.5	Me : Masa efectiva
D (cm)	25.6	20.6	D : Diámetro efectivo del cono
Fs (Hz)	25.4	32.6	Fs : Resonancia del aire sin excitador
Qms	4.557	3.865	Qms : Q del excitador a Fs considerando sólo la resistencia no eléctrica
Qes	1.27	1.346	Qes : Q del excitador a Fs considerando sólo la resistencia eléctrica
Qts	0.998	0.993	Qts : Total Q del excitador a Fs
Pe [máx.] (W)	350	350	Pe[máx.] : Potencia máxima de entrada continua
Xmax.(mm)	9	9	Xmax. : Máximo desplazamiento efectivo de la bobina móvil sin distorsión
Respuesta de frec (Hz)	25 - 2 000	25 - 2 500	
Masa del imán (g)	1 523	1 523	
Masa del imán (oz)	53.7	53.7	
Diám.de la bobina móvil (mm)	50	50	
Diám.de la bobina móvil (pulgada)	2	2	
Hvc (mm)	26	26	Hvc : Altura de bobina móvil
Hag (mm)	8	8	Hag : Altura de entrehierro

Especificaciones

CS-AW6240

Tipo	: 30 cm (12 pulg.) subwoofer
Potencia máxima	: 1 000 W (POTENCIA MUSICAL MAX) 350 W (RMS)
Impedancia	: 4 Ω + 4 Ω
Masa del imán	: 1 523 g (53.7 oz)
Peso	: 5.32 kg (11.7 lbs)

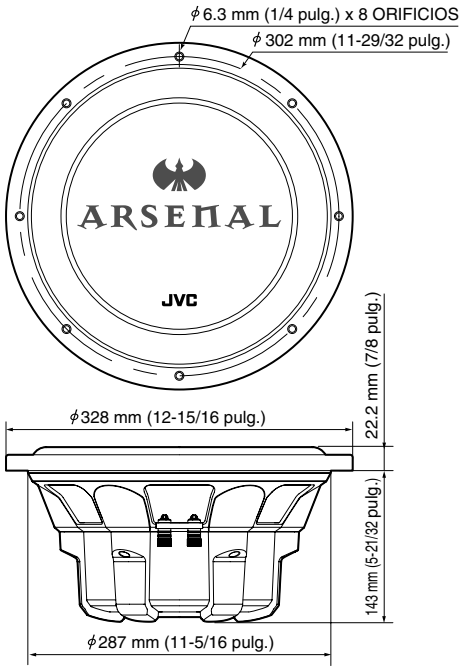
CS-AW6040

Tipo	: 25 cm (10 pulg.) subwoofer
Potencia máxima	: 1 000 W (POTENCIA MUSICAL MAX) 350 W (RMS)
Impedance	: 4 Ω + 4 Ω
Masa del imán	: 1 523 g (53.7 oz)
Peso	: 5.08 kg (11.3 lbs)

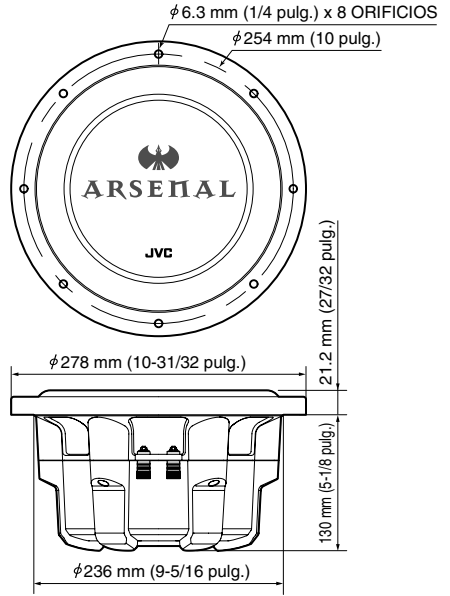
(El diseño y las especificaciones se encuentran sujetos a cambios sin previo aviso.)

Dimensiones

ESPAÑOL

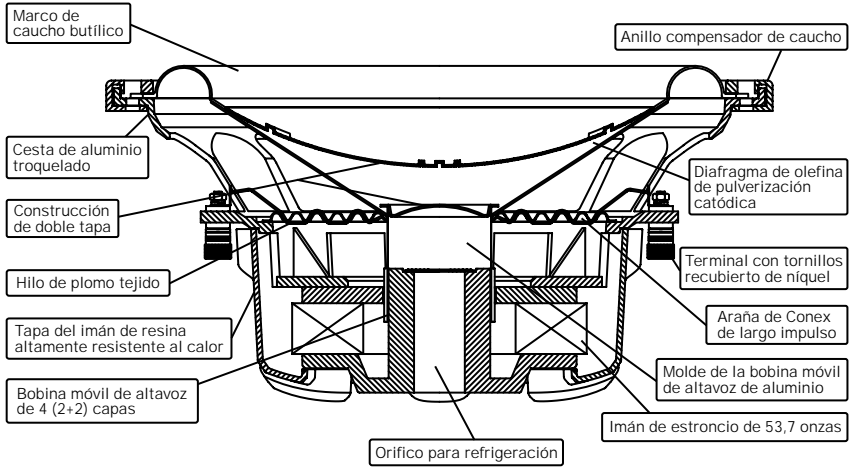


CS-AW6240



CS-AW6040

Características



USA only

TO OUR VALUED CUSTOMER _____

THANK YOU FOR PURCHASING THIS JVC PRODUCT.
WE WANT TO HELP YOU ACHIEVE A PERFECT EXPERIENCE.

**NEED HELP ON HOW TO HOOK UP?
NEED ASSISTANCE ON HOW TO OPERATE?
NEED TO LOCATE A JVC SERVICE CENTER?
LIKE TO PURCHASE ACCESSORIES?**

JVC[®] IS HERE TO HELP!
TOLL FREE: 1(800)252-5722
<http://www.jvc.com>

Remember to retain your Bill of Sale for Warranty Service.

_____ **Do not attempt to service the product yourself** _____

Caution

To prevent electrical shock, do not open the cabinet.
There are no user serviceable parts inside.
Please refer to qualified service personnel for repairs.

JVC