

QUELQUES NOTIONS D'HUMIDITÉ

L'air contient toujours une certaine quantité d'eau sous forme de vapeur, qui détermine le degré d'humidité d'une pièce.

Plus la température est élevée, plus la capacité de l'air de contenir de la vapeur d'eau est grande. Pour cette raison, dès que la température d'une habitation baisse, la vapeur d'eau contenue dans l'air se transforme en condensation qui se dépose sur toutes les surfaces froides (vitres, murs, etc.)

Le déshumidificateur est un appareil ménager

qui élimine l'humidité de l'air et les dégâts qu'elle provoque.

Selon les experts, les meilleures conditions ambiantes pour notre santé et la maison sont obtenues entre 40% et 60% d'humidité relative. Par des températures très basses, nous vous conseillons de maintenir un minimum de chauffage dans la maison.

Cela augmentera considérablement la capacité de déshumidification de l'appareil.

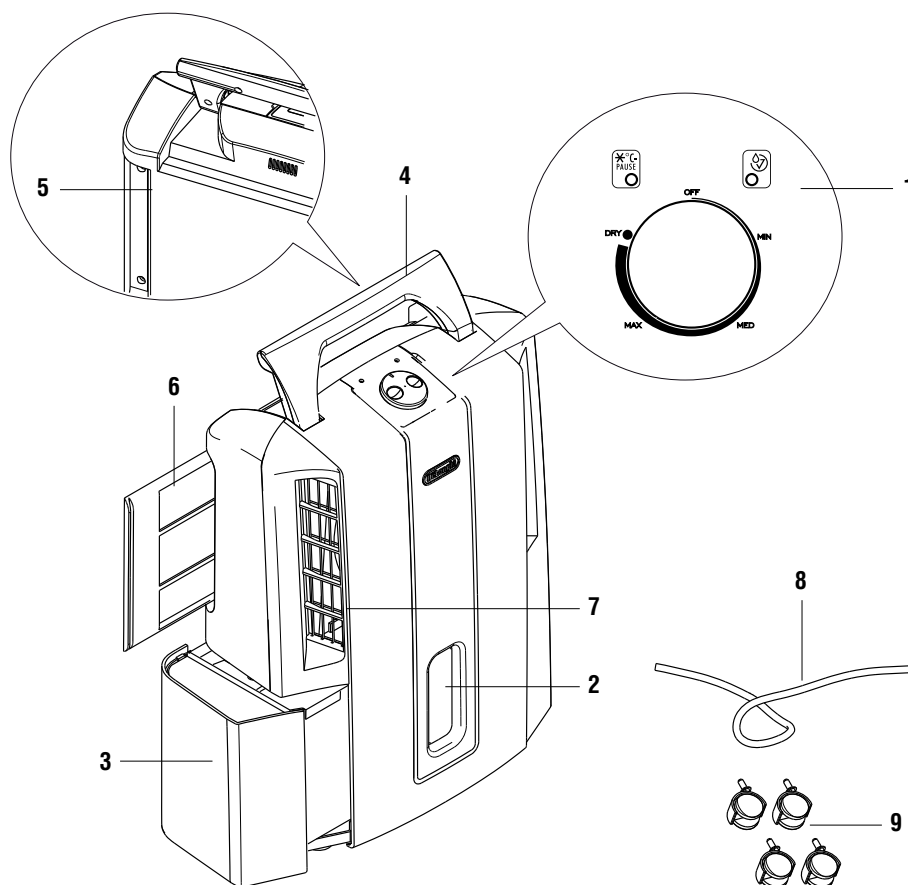
La condensation des fenêtres et des autres surfaces froides pourra ainsi s'évaporer dans l'air avant d'être récupérée par le déshumidificateur.

L'air libéré par le déshumidificateur fait généralement 1 °C de plus que l'air ambiant.

DESCRIPTION/ACCESSOIRES

1. Tableau de commande
2. Indicateur niveau d'eau
3. Réservoir récupération condensats
4. Poignée de levage

5. Grille d'entrée d'air
6. Filtre à air aux ions d'argent
7. Grille de sortie d'air
8. Tuyau évacuation des condensats (2 m)
9. Roulettes



INTRODUCTION

Nous vous remercions d'avoir choisi un produit De'Longhi.
Prenez quelques minutes pour lire cette notice.
Vous éviterez ainsi de courir des dangers ou d'abîmer la machine.

Symboles utilisés dans la notice

Les consignes importantes portent ces symboles. Il est impératif de respecter ces consignes. L'inobservation des indications susmentionnées peut provoquer des décharges électriques, des lésions graves, des brûlures, un incendie ou endommager l'appareil.



Danger !

Risque mortel de lésions causées par une décharge électrique.



Attention !

Risque de lésions ou d'endommagement de l'appareil



Nota Bene :

Ce symbole indique les informations et les conseils importants pour l'utilisateur.

Problèmes et solutions

En cas de problèmes, essayez avant tout de les résoudre en suivant les consignes du chapitre "Si quelque chose ne marche pas" à page 25.

Pour les éventuelles réparations, adressez-vous toujours et exclusivement aux Centres d'Assistance Technique agréés par le fabricant. Demandez toujours des pièces de rechange d'origine. Les réparations effectuées par du personnel non qualifié peuvent être dangereuses et font cesser la garantie.

SÉCURITÉ

Consignes fondamentales de sécurité



Danger ! L'appareil marchant à l'électricité, il est important de respecter les consignes de sécurité suivantes :

- Ne touchez pas l'appareil les mains mouillées.
- Ne touchez pas la fiche les mains mouillées.
- Assurez-vous que la prise de courant utilisée est toujours accessible, pour que vous puissiez débrancher l'appareil en cas de besoin.
- Pour débrancher l'appareil, saisissez directement la fiche.
Ne tirez jamais sur le fil, il pourrait s'abîmer
- Pour déconnecter complètement l'appareil, il faut le débrancher de la prise.
- Si l'appareil est en panne, n'essayez pas de le réparer vous-même. Arrêtez-le, débranchez-le et adressez-vous au SAV.
- Ne tirez pas sur le cordon d'alimentation électrique pour déplacer l'appareil.
- Il est dangereux de modifier ou d'altérer d'une quelconque façon les caractéristiques de l'appareil.
- Afin d'éviter tout risque, le cordon d'alimentation éventuellement abîmé devra être remplacé exclusivement par le Fabricant ou par son SAV.
- Évitez d'utiliser des rallonges pour le cordon d'alimentation électrique.
- L'appareil doit être installé selon les normes nationales en matière d'équipements électriques.
- L'appareil doit être relié à une mise à la terre efficace. Faites contrôler l'installation électrique par un électricien qualifié.



Danger! Ne laissez pas les emballages (sacs en plastique, polystyrène expansé) à la portée des enfants !



Danger ! L'appareil ne doit pas être utilisé par des personnes (y compris les enfants) ayant des capacités psychophysiques sensorielles réduites, une expérience ou des connaissances insuffisantes, sans la surveillance vigilante et les instructions d'un responsable de leur sécurité.
Surveillez les enfants pour vous assurer qu'ils ne jouent pas avec l'appareil.

Utilisation conforme

Cet appareil est destiné à un usage exclusivement domestique.

Utilisez l'appareil en suivant exclusivement cette notice.

Ces instructions ne couvrent pas toutes les conditions et situations pouvant se présenter.

Il faut toujours agir avec bon sens et prudence pour l'installation, le fonctionnement et la conservation de tous les appareils électroménagers.

Avertissements généraux

- Évitez d'installer l'appareil dans des pièces dont l'air contient des gaz, de l'huile ou du soufre, ou à proximité de sources de chaleur.
- Évitez d'utiliser l'appareil sur des surfaces inclinées
- Respectez une distance minimale de 50 cm entre l'appareil et les substances inflammables (alcool, etc.) ou les récipients sous pression (vaporisateurs, etc.)
- Ne posez pas d'objets lourds ou chauds sur l'appareil.
- L'appareil doit être transporté à la verticale ou couché sur le côté.
Avant de transporter l'appareil, videz le réservoir de condensats.
- Attendez au moins 1 heure avant de mettre en marche un appareil qui vient d'être transporté. Le R 134a est un gaz frigorigène conforme aux normes CEE sur l'écologie. Il est recommandé de ne pas percer le circuit frigorifique de l'appareil.
- Quand votre climatiseur arrive à la fin de sa vie utile, apportez-le dans une déchetterie.
INFORMATION ENVIRONNEMENTALE :
Cette unité contient des fluorures à effet de serre couverts par le protocole de Kyoto. Les opérations d'entretien et d'élimination doivent être effectuées exclusivement par du personnel qualifié (R134a, GWP=1300).
- Les matériaux utilisés pour l'emballage sont recyclables.
Il est conseillé, par conséquent, de les déposer dans les bennes prévues pour la collecte différenciée.
- N'utilisez pas l'appareil à l'extérieur.
- N'obstruez pas les entrées ni les sorties de l'air.
- N'utilisez pas l'appareil dans les buanderies

Mode d'emploi

Lisez attentivement ce mode d'emploi avant d'utiliser l'appareil.

- Conservez-le soigneusement !
Si vous cédez l'appareil à d'autres personnes, remettez-leur également ce mode d'emploi.
- L'inobservation de ce mode d'emploi peut causer des lésions ou endommager l'appareil. Le Fabricant ne répond pas de dommages découlant de l'inobservation de ce mode d'emploi.
- Conservez la liste des Centres d'Assistance Technique et repérez le centre le plus proche de votre domicile.

Branchement électrique

Attendez au moins 1 heure avant de remettre en marche un appareil qui vient d'être transporté.

Avant de brancher l'appareil sur la prise de courant, vérifiez si:

- La tension de secteur correspond à celle de service, indiquée sur la plaque signalétique.
- La prise et la ligne d'alimentation électrique peuvent supporter la charge requise.
- Le type de prise est adapté à la fiche, dans le cas contraire, faites remplacer la prise par un spécialiste.
- La prise est équipée d'une mise à la terre efficace.

INSTALLATION

Positionnez l'appareil dans la pièce à déshumidifier. Il est essentiel de laisser un espace d'au moins 50 cm devant le déshumidificateur, pour ne pas entraver la sortie d'air. Il est également conseillé de laisser 5-10 cm derrière pour permettre une bonne aération. Les condensats peuvent être vidés de deux manières:

A) Évacuation dans le réservoir

Les condensats peuvent être récupérés directement dans le réservoir.

Le réservoir est facile à extraire (fig. 1).

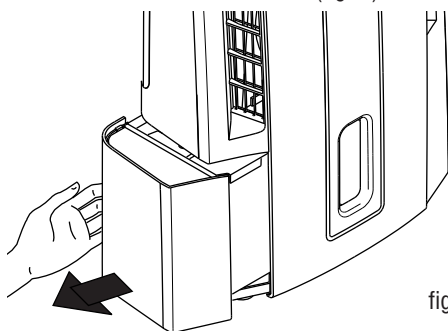


fig. 1

B) Évacuation en continu vers l'extérieur

Si vous devez faire marcher votre appareil pendant de longues périodes sans pouvoir vider régulièrement le réservoir, nous vous conseillons d'utiliser l'évacuation en continu.

- 1) Dévissez le bouchon de l'évacuation en continu et retirez le bouchon en caoutchouc de l'embout (fig. 2).

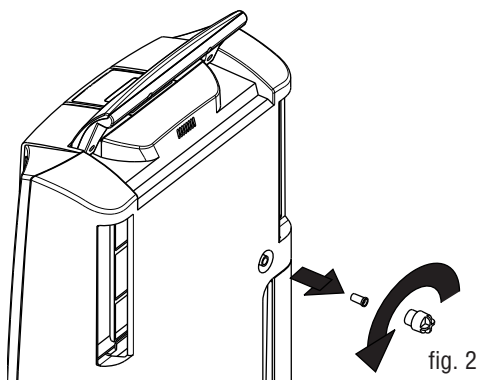


fig. 2

- 2) Fixez le tuyau en caoutchouc sur l'embout.
- 3) Veillez à ce que le tuyau ne monte jamais plus haut que l'embout.

Dans le cas contraire, l'eau restera dans le réservoir. Évitez également les étranglements du tuyau (fig. 3).

i **N.B.** : Conservez le bouchon en caoutchouc pour reboucher l'embout.

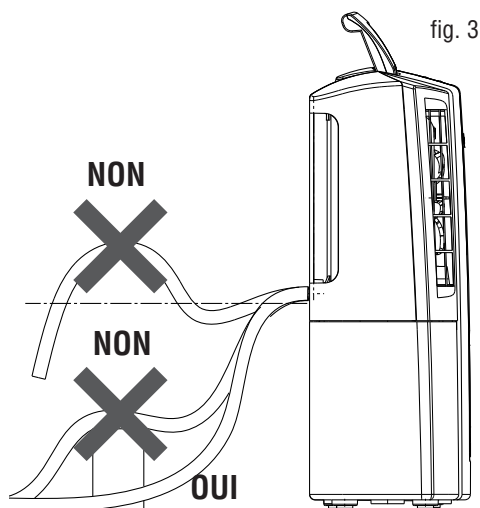


fig. 3

FR

Opération à effectuer pour appliquer les roulettes

- 1) Débranchez l'appareil et videz le réservoir (s'il est plein)
- 2) Retirez les bouchons en caoutchouc de la base de l'appareil en tirant fort ou en vous aidant d'une pince (figure 4/1).
- 3) Fixez les roulettes en insérant les axes dans les trous. (voir figure 4/2)

i **Remarque** : en effectuant ces opérations, veillez à ne pas incliner l'appareil de plus de 45° et ensuite, attendez au moins une heure avant de l'utiliser à nouveau.

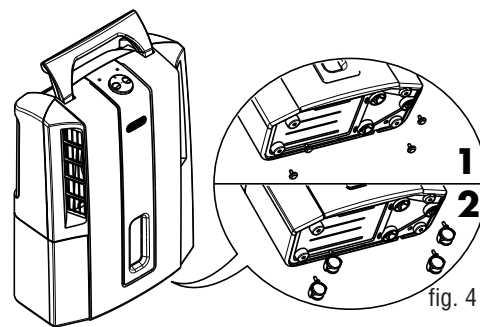
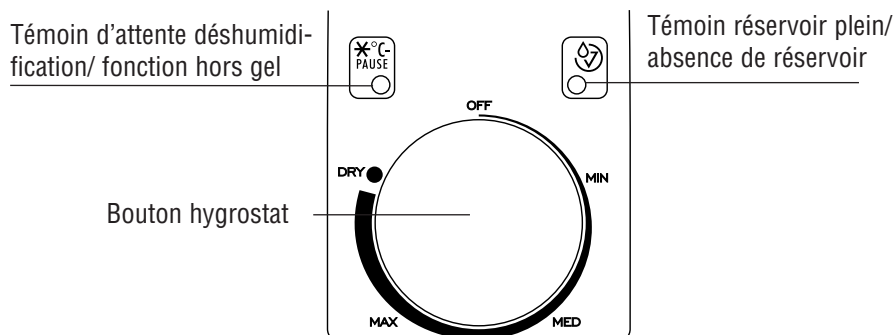


fig. 4

DÉSHUMIDIFICATION



Déshumidification

- Branchez l'appareil.
- Vérifiez si le témoin « réservoir plein/absence de réservoir » est éteint. Dans le cas contraire, positionnez correctement le réservoir.
- Le témoin d'attente déshumidification s'allume pendant les 3 premières minutes (dispositif de sécurité) après quoi l'appareil commence à déshumidifier.
- Le bouton hygromètre vous permet de régler le niveau d'humidité selon vos exigences (MIN/MED/MAX et valeurs intermédiaires). Si vous mettez le bouton sur MIN, le déshumidificateur éliminera peu d'humidité dans la pièce ; sur MAX, en revanche, il éliminera beaucoup d'humidité.

Pour déshumidifier, il suffit de régler l'hygromètre sur l'une des positions disponibles.

Mode dry (séchage du linge)

Si vous désirez éliminer de grandes quantités d'humidité (par ex. séchage de linge) nous vous conseillons de faire fonctionner l'appareil à la puissance maximale, en tournant le bouton de l'hygromètre sur DRY. Ainsi, le déshumidificateur fonctionnera en continu indépendamment du taux d'humidité de la pièce.

LES LAMPES TÉMOINS

Témoin de contrôle du réservoir (Tank control system)

Ce déshumidificateur est doté d'un dispositif qui contrôle si l'appareil fonctionne correctement.

Une lampe témoin rouge sur le tableau de commande s'allume pour avertir l'utilisateur que :

1. le réservoir est plein:
videz le réservoir
2. le réservoir manque:
repositionnez le réservoir
3. le réservoir est mal positionné:
positionnez-le correctement
4. vous déchargez en continu:
le tuyau est bouché ou il doit surmonter un dénivelé (l'eau continue d'être évacuée dans le réservoir)
débouchez le tuyau.

La cause étant éliminée, la lampe témoin s'éteint et l'appareil repart.

Témoin attente déshumidification/fonctionnement à basse température

Le témoin s'allume dans les deux cas suivants:

- 1) Pour signaler le retard de l'allumage de l'appareil d'environ 3 minutes. Le dispositif protège le compresseur contre les départs et les arrêts trop fréquents.
- 2) Pour signaler un fonctionnement à basse température. Quand la température ambiante est trop basse, l'appareil active le dispositif électronique de fonctionnement à basse température. Le dispositif fait fonctionner l'appareil en alternant des cycles de déshumidification et des cycles de simple ventilation, évitant la formation de glace.

En cas d'utilisation fréquente dans les pièces très froides, il est conseillé de chauffer en augmentant un petit peu la température ambiante. Cela permet au déshumidificateur de fonctionner dans des conditions optimales pour améliorer ses performances et accélérer le processus de déshumidification.

FR

NETTOYAGE ET ENTRETIEN

Avant toute opération de nettoyage ou d'entretien, débranchez toujours l'appareil. Pour des raisons de sécurité, évitez de laver le déshumidificateur au jet d'eau.

Nettoyage de la carrosserie

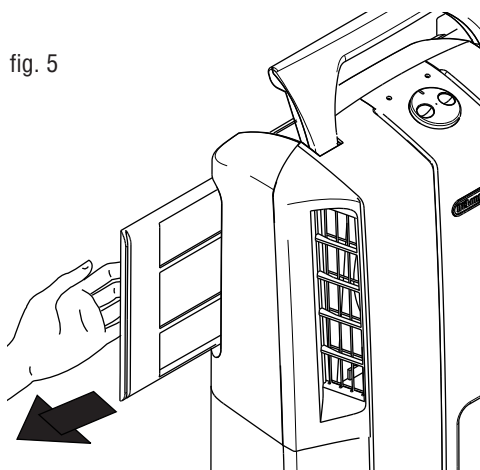
- Nettoyez avec un chiffon humide et essuyez avec un chiffon sec.
- N'utilisez pas d'essence, ni d'alcool, ni de solvants.
- Ne vaporisez pas d'insecticide ni de produits similaires, ils pourraient déformer la matière plastique.

Nettoyage du filtre à air aux ions d'argent

Si le filtre est sale, la circulation de l'air devient difficile et le déshumidificateur moins efficace. Pour ce motif, la bonne règle à suivre est de nettoyer le filtre régulièrement. La fréquence de l'opération dépendra du milieu et de la durée du fonctionnement. Dans le cas d'une utilisation constante/ systématique, il est conseillé de nettoyer le filtre une fois par semaine.

- Pour extraire le filtre à air, tirez-le latéralement (fig. 5)

fig. 5



- Aspirez la poussière qui s'est déposée sur le filtre. Si le filtre est très sale, rincez-le bien à l'eau tiède. La température de l'eau ne doit pas dépasser 40 °C. Après avoir lavé le filtre, laissez-le sécher complètement avant de le remettre. Le filtre à ions d'argent retient les particules

de poussière et il exerce une action antibactérienne efficace. De plus, il réduit fortement d'autres agents irritants tels que les pollens et les spores. Le filtre est traité avec de petites particules d'argent (de l'ordre de millièmes de millimètre) qui, au contact de bactéries ou de spores, sont capables de bloquer la multiplication de celles-ci et de les détruire.

Longues périodes d'inactivité

- Débranchez l'appareil et videz l'eau du réservoir.
- Nettoyez le filtre et remettez-le.
- Couvrez l'appareil avec un sac en plastique pour le protéger de la poussière.

CARACTÉRISTIQUES TECHNIQUES

Tension d'alimentation	Voir plaque signalétique
Puissance absorbée	"
Puissance maximale absorbée	"
Dispositif de dégivrage	Oui
Hygromètre	Oui
Vitesses ventilateur	1
Filtre à air	Oui
Dimensions H x L x P	485x375x190
Capacité réservoir	3 litres

Limites de fonctionnement:	
température	2°C-32°C
humidité relative	30-90%

Avertissements pour l'élimination correcte du produit aux termes de la Directive européenne 2002/96/EC.



Au terme de son utilisation, le produit ne doit pas être éliminé avec les déchets urbains. Le produit doit être remis à l'un des centres de collecte sélective prévus par l'administration communale ou auprès des revendeurs assurant ce service. Éliminer séparément un appareil électroménager permet d'éviter les retombées négatives pour l'environnement et la santé dérivant d'une élimination incorrecte, et permet de récupérer les matériaux qui le composent dans le but d'une économie importante en termes d'énergie et de ressources. Pour rappeler l'obligation d'éliminer séparément les appareils électroménagers, le produit porte le symbole d'un caisson à ordures barré.

SI QUELQUE CHOSE NE MARCHE PAS

Contrôlez les points suivants avant de contacter le Centre d'Assistance Technique agréé le plus proche.

FR

PROBLÈMES	CAUSES	SOLUTION
L'appareil fonctionne en déshumidification, mais ne réduit pas l'humidité.	<p>Le filtre est bouché.</p> <p>La température ou l'humidité dans la pièce est trop basse.</p> <p>La pièce est trop grande pour la capacité de déshumidification de l'appareil.</p> <p>Les sources d'humidité (casseroles en ébullition etc.) dans la pièce sont trop nombreuses.</p> <p>La valeur d'humidité programmée est réglé trop haut.</p>	<p>Nettoyez le filtre.</p> <p>Il est normal que, dans certaines conditions, l'appareil ne déshumidifie pas (dans certains cas, il est conseillé de chauffer la pièce à déshumidifier).</p> <p>Diminuez la valeur d'humidité programmée</p>
L'appareil ne fonctionne pas pendant 3 minutes environ après la remise en marche.	Le dispositif de sécurité de l'appareil s'est déclenché.	Attendez 3 minutes.
L'appareil ne marche pas	<ul style="list-style-type: none"> • l'appareil est débranché • le courant manque • l'hygrostat est réglé sur MIN • le réservoir est plein d'eau • le réservoir mal positionné (témoin rouge allumé) 	<ul style="list-style-type: none"> • branchez l'appareil • vérifiez l'alimentation • positionnez l'hygrostat sur MAX • videz le réservoir • positionnez le réservoir correctement en l'insérant doucement