
TOSTAPANE

TOASTER

GRILLE-PAIN

BROODROOSTER

TOSTADOR

TORRADEIRA

ΦΡΥΓΑΝΙΕΡΑ

BRØDRISTER

BRÖDROST

LEIVÄNPAAHDIN

TOSTER

KENYÉRPIRÍTÓ

TOUSTOVAČ

ТОСТЕР

HRIANKOVAČ

Istruzioni per l'uso

Instructions

Mode d'emploi

Gebrauchsanweisungen

Gebruiksaanwijzingen

Instrucciones para el uso

Instruções de utilização

Οδηγίες χρήσης

Brugsanvisning

Bruksanvisning

käyttöohjeet

Instrukcja obsługi

Használati utasítás

Návod k použití

Инструкции по эксплуатации

Upute za uporabu

Návod na pouziti vanie

Navodila za uporabo

Инструкции за експлоатация

Instruções de folosire



ME 10

ELECTRICAL REQUIREMENTS (UK ONLY)

Before using this appliance ensure that the voltage indicated on the product corresponds with the main voltage in your home, if you are in any doubt about your supply contact your local electricity company.

The flexible mains lead is supplied connected to a B.S. 1363 fused plug having a fuse of 13 amp capacity. Should this plug not fit the socket outlets in your home, it should be cut off and replaced with a suitable plug, following the procedure outlined below.

Note: Such a plug cannot be used for any other appliance and should therefore be properly disposed of, (having removed the fuse) and not left where children might find it and plug it into a supply socket - with the obvious consequent danger.


N.B. We recommend the use of good quality plugs and wall sockets that can be switched off when the machine is not in use.

IMPORTANT: the wires in the mains lead fitted to this appliance are coloured in accordance with the following code:

GREEN AND YELLOW
BLUE
BROWN

EARTH
NEUTRAL
LIVE

As the colours of the wires in the mains lead of this appliance may not correspond with the coloured markings identifying the terminals in your plug, proceed as follows:

The wire which is coloured green and yellow must be connected to the terminal in the plug which is marked with the letter E or by the earth symbol  or coloured green or green and yellow.

The wire which is coloured blue must be con-

nected to the terminal which is marked with the letter **N** or coloured black.

The wire which is coloured brown must be connected to the terminal which is marked with the letter **L** or coloured red.

When wiring the plug, ensure that all strands of wire are securely retained in each terminal. Do not forget to tighten the mains lead clamp on the plug. If your electricity supply point has only two pin socket outlets, or if you are in doubt, consult a qualified electrician.

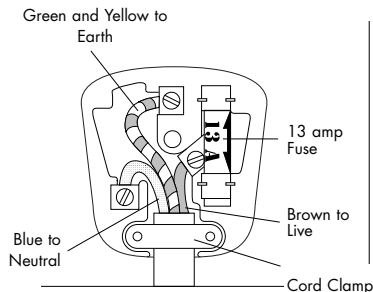
Should the mains lead ever require replacement, it is essential that this operation be carried out by a qualified electrician and should only be replaced with a flexible cord of the same size.

If the plug is a moulded-on type the fuse cover must be refitted. If the fuse cover is lost, the plug must not be used until a replacement cover is obtained. The colour of the correct replacement fuse cover is that of the coloured insert in the base of the fuse recess or elsewhere on the plug. Always state this colour when ordering a replacement fuse cover.

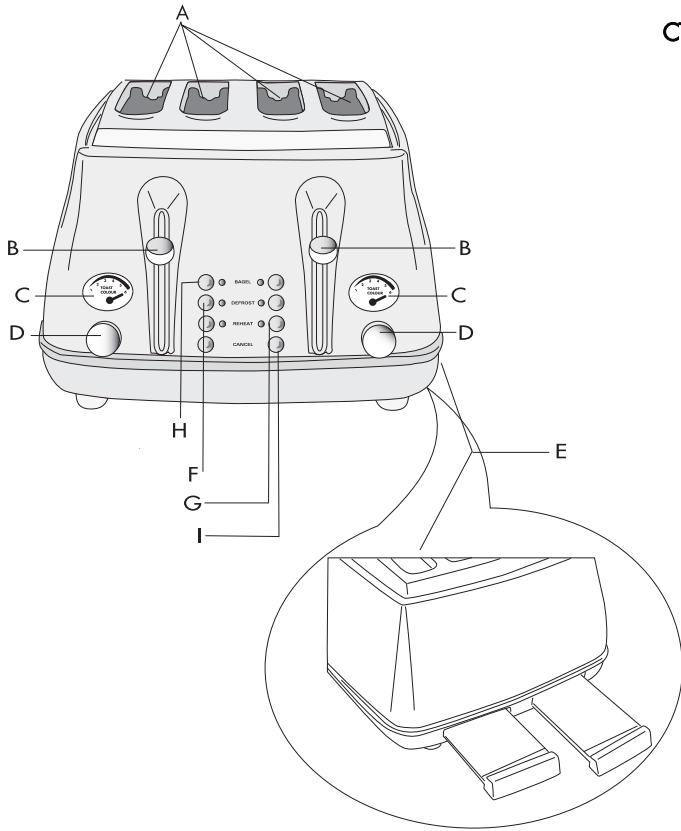
Only 13amp replacement fuses which are ASTA approved to B.S. 1362 should be fitted.

This appliance conforms to the Norms EN 55014 regarding the suppression of radio interference.

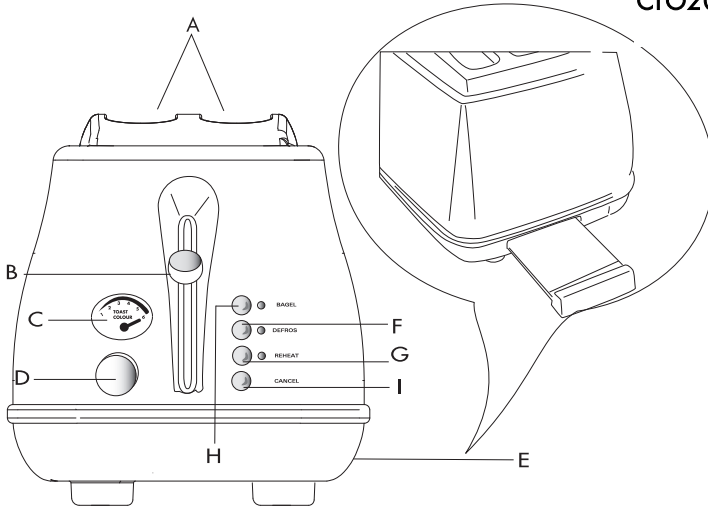
WARNING - THIS APPLIANCE MUST BE EARTHED



CTO4003 Series



CTO2003 Series



AVVERTENZE IMPORTANTI

- L'apparecchio dovrà essere destinato esclusivamente all'uso per il quale è stato espressamente concepito. Ogni altro uso è da considerarsi improprio e quindi pericoloso. Il costruttore non potrà essere ritenuto responsabile di eventuali danni derivanti da uso improprio, erroneo e irresponsabile e/o da riparazioni effettuate da personale non qualificato.
- Questo apparecchio è destinato esclusivamente all'uso domestico. Non è previsto l'uso in:
 - ambienti adibiti a cucina per il personale di negozi, uffici e altre aree di lavoro
 - agriturismi
 - hotel, motel e altre strutture ricettive
 - affitta camere
- Dopo aver tolto l'imballaggio, assicurarsi dell'integrità del prodotto. In caso di dubbio, non utilizzare l'apparecchio e rivolgersi esclusivamente a personale qualificato. Per rimuovere le polveri che potrebbero essersi accumulate, è sufficiente spolverare l'apparecchio con un panno morbido.
- Prima di inserire la spina nella presa di corrente, verificare che:
 - la tensione di rete corrisponda al valore indicato nella targa dati, posta sotto l'apparecchio.
 - la presa di corrente sia dotata di una sufficiente messa a terra: **la casa costruttrice declina ogni responsabilità derivante dalla mancata osservazione di questa norma.**
- In caso di incompatibilità tra la presa e la spina dell'apparecchio, fare sostituire la presa con altra di tipo adeguato da personale qualificato. È sconsigliabile l'uso di adattatori, prese multiple, e/o prolunghie. Qualora il loro uso si rendesse necessario, utilizzare esclusivamente adattatori semplici o multipli e prolunghie conformi alle vigenti norme di sicurezza, facendo attenzione a non superare il limite di potenza marcato sull'adattatore e/o prolunga.
- Il sacchetto di plastica contenente il prodotto non deve essere lasciato alla portata dei bambini in quanto potenziale fonte di pericolo.
- Quando l'apparecchio è collegato alla rete di alimentazione e soprattutto quando è in funzione non introdurre le mani nelle bocche di caricamento (A);
- Non consentire l'uso dell'apparecchio a persone (anche bambini) con ridotte capacità psico-fisico-sensoriali, o con esperienza e conoscenze insufficienti, a meno che non siano attentamente sorvegliate e istruite da un responsabile della loro incolumità. Sorvegliare i bambini, assicurandosi che non giochino con l'apparecchio.
- Non toccare l'apparecchio con le mani bagnate o umide.
- Durante il funzionamento le pareti metalliche

e le zone circostanti le bocche di caricamento (A) sono calde: operare sull'apparecchio toccando solo manopole e maniglie in plastica.

- **Il pane è un alimento che può incendiarsi.** Non usare quindi questo apparecchio sotto o accanto a tendaggi o altri materiali combustibili.
- Non coprire l'apparecchio mentre è in uso.
- Non usare l'apparecchio a piedi nudi o bagnati.
- Disinserire la spina dalla presa di corrente quando l'apparecchio non viene utilizzato.
- Non lasciare l'apparecchio inutilmente acceso perché potenziale fonte di pericolo.
- Non sfilare la spina dalla presa tirando il cavo di alimentazione.
- Non lasciare l'apparecchio esposto agli agenti atmosferici (pioggia, sole, gelo, ecc.).
- Prima di effettuare qualsiasi operazione di pulizia o di manutenzione, scollegare l'apparecchio dalla rete di alimentazione elettrica staccando la spina. Non immergere l'apparecchio, il cavo di alimentazione o la spina in acqua.
- Se il cavo di alimentazione è danneggiato, esso deve essere sostituito dal costruttore o dal suo servizio assistenza tecnica, in modo da prevenire ogni rischio.
- L'apparecchio non deve essere fatto funzionare per mezzo di un timer esterno o con un sistema di comando a distanza separato.
- Conservare con cura le presenti istruzioni per ulteriori consultazioni.

Questo apparecchio è conforme alla Direttiva 89/336/CEE relativa alla compatibilità elettromagnetica.

I materiali e gli oggetti destinati al contatto con prodotti alimentari sono conformi alle prescrizioni del regolamento Europeo 1935/2004.

Avvertenze per il corretto smaltimento del prodotto ai sensi della Direttiva Europea 2002/96/EC e del Decreto Legislativo n. 151 del 25 Luglio 2005.



Alla fine della sua vita utile il prodotto non deve essere smaltito insieme ai rifiuti urbani. Può essere consegnato presso gli appositi centri di raccolta differenziata predisposti dalle amministrazioni comunali, oppure presso i rivenditori che forniscono questo servizio. Smaltire separatamente un elettrodomestico consente di evitare possibili conseguenze negative per l'ambiente e per la salute derivanti da un suo smaltimento inadeguato e permette di recuperare i materiali di cui è composto al fine di ottenere un importante risparmio di energia e di risorse. Per rimarcare l'obbligo di smaltire separatamente gli elettrodomestici, sul prodotto è riportato il marchio del contenitore di spazzatura mobile barrato. Lo smaltimento abusivo del prodotto da parte dell'utente comporta l'applicazione delle sanzioni amministrative previste dalla normativa vigente.

DESCRIZIONE DELL'APPARECCHIO

- A) Bocche di caricamento
- B) Leva accensione
- C) Visualizzatore grado di tostatura
- D) Manopola regolazione grado di tostatura
- E) Vassoio raccoglibriciolo
- F) Pulsante e spia "scongelo"
- G) Pulsante e spia "riscaldamento"
- H) Pulsante e spia "bagel" (tostatura su un lato)
- I) Pulsante stop/cancel

USO DEI COMANDI

- Assicurarsi che la leva (B) sia sollevata e che la manopola (D) sia impostata per il grado di tostatura media.
- Collegare l'apparecchio alla presa di corrente. Per eliminare l'odore di "nuovo" al primo funzionamento, far funzionare l'apparecchio senza alimenti per almeno 5 minuti. Aerare la stanza durante questa operazione.
- Inserire le fette di pane nelle bocche di caricamento (A), quindi abbassare la leva (B) fino a fine corsa. Nota: se l'apparecchio non è collegato alla presa di corrente, la leva (B) non rimane abbassata.
- Quando la tostatura è ultimata, la leva risale facendo salire anche le fette di pane.
- Se il toast non è sufficientemente dorato, selezionare un grado maggiore di tostatura ruotando la manopola (D). Se invece il toast è troppo dorato, selezionare un grado inferiore.
- La tostatura può essere interrotta in qualsiasi momento semplicemente premendo il tasto stop/cancel (I).

Attenzione: durante il funzionamento le bocche di caricamento diventano molto calde. Non toccare.

Funzione "Scongelo"

Potete tostare le fette di pane congelate premendo il tasto defrost (F) subito dopo aver abbassato la leva (B); il ciclo di cottura sarà allungato per raggiungere la doratura desiderata. La spia luminosa rimarrà accesa fintanto che la funzione defrost sarà in uso.

Funzione riscaldamento

Abbassare la leva di accensione (B) e premere il tasto di riscaldamento (G). La spia di riscaldamento rimarrà accesa durante l'uso di questa funzione. Da notare che il tempo di riscaldamento è fisso e non può essere modificato intervenendo sul controllo del grado di tostatura.

Funzione "bagel" (tostatura su un lato)

La funzione "bagel" consente la tostatura di pane, focaccine e muffin su un solo lato (quello interno), mentre l'altro lato (quello esterno) rimane caldo. Prima di essere tostate le focaccine e i muffin devono essere tagliati a metà; abbassare la leva di accensione (B) e premere il pulsante "bagel" (H). La spia luminosa bagel rimarrà accesa durante l'uso di questa funzione.

Uso del tasto stop/cancel

Per interrompere il procedimento di tostatura, premere il pulsante di stop/cancel (I) in qualsiasi momento. Avvertenza: non forzare la leva di accensione (B); usare sempre il pulsante di stop/cancel (I).

Vassoio raccoglibriciolo

Il vassoio raccoglibriciolo (E) andrebbe svuotato regolarmente in quanto l'accumulo di briciole può costituire un potenziale pericolo di incendio. Dopo la tostatura, lasciare raffreddare il tostapane, quindi estrarre il vassoio raccoglibriciolo (E) e svuotarlo.

CONSIGLI

- Non fate funzionare l'apparecchio a vuoto (ovvero senza fette di pane).
- Non utilizzare fette di pane molto sottili o rotte.
- Non inserire alimenti che possono gocciolare durante la cottura. Oltre a rendere impegnative le operazioni di pulizia, possono essere causa di incendi. È inoltre importante pulire il vassoio raccoglibriciolo da eventuali gocciolamenti prima di ogni utilizzo.
- Non inserire (sforzando) alimenti troppo grandi.
Non inserire forchette o altri utensili all'interno del toaster per estrarre il pane, in quanto potrebbe danneggiare le resistenze dell'apparecchio. Staccate la spina, capovolgete l'apparecchio e scuotetelo leggermente per rimuovere eventuali cibi incastrati.

PULIZIA - MANUTENZIONE

- Qualsiasi operazione di pulizia e manutenzione deve essere fatta dopo aver disinserito la spina dalla presa di corrente.
- Lasciare che l'apparecchio si raffreddi prima di procedere alla pulizia.
- La parte esterna dell'apparecchio dev'essere pulita con un panno umido. Non usare detersivi abrasivi che potrebbero rovinare la superficie.
- **NON IMMERGERE IN ACQUA.**
- Dopo ogni utilizzo, staccare la spina e svuotare il vassoio raccogli-briciole che si trova sul fondo dell'apparecchio.
- Nel caso dei toast dovessero rimanere incastrati, staccare la spina, capovolgere e scuotere leggermente il toaster.
- **NON TOCCARE MAI ALCUNA PARTE DEL TOASTER CON UTENSILI TAGLIANTI, SPECIALMENTE ALL'INTERNO DELLE BOCHE DI CARICAMENTO.**

DATI TECNICI:

POTENZA: CTO4003 1800W, CTO2003 900W;
TENSIONE: 220-240V;
DIMENSIONI (LXHXD IN MM):
CTO4003 310x330x210,
CTO2003 190x330x210;
PESO NETTO: CTO4003 3,2KG
CTO2003 1,9KG.

IMPORTANT WARNINGS

- The appliance is exclusively for the use for which it has been expressly manufactured. Any other use is to be considered inappropriate and therefore dangerous. The manufacturer cannot be held responsible for eventual damage caused by inappropriate, improper or irresponsible use and/or for repairs made to the product by unauthorised personnel.
- This is an household appliance only. It is not intended to be used in:
 - staff kitchen areas in shops, offices and other working environments;
 - farm houses;
 - by clients in hotels, motels and other residential type environments;
 - bed and breakfast type environments.
- After having removed the appliance from the packaging, make sure that the product is complete and in perfect condition.
- The plastic bag in which the appliance was packaged should be kept out of reach of children as it poses a suffocation hazard. In order to remove the dust that may have accumulated on the appliance, simply dust it off with a soft cloth.
- Before inserting the plug into the electrical outlet, make certain:
 - the voltage of the outlet corresponds to the value indicated on the information label, attached to the appliance.
 - the electrical outlet has sufficient grounding capacity: **the manufacturer declines any responsibility for the lack of observation of this norm.**
- In the case of incompatibility between the outlet and the plug of the appliance, have it replaced by a qualified technician. The use of adapters, multiple socket units and/or extension cords is not recommended. Whenever it may be necessary to use such equipment, it is advisable to use only simple or multiple adapters or extension cords which comply with the current safety standards, and make sure not to exceed the voltage limit of the adapter or extension cord.
- When the appliance is plugged into the electrical outlet, and moreover, while it is turned on, never place hands into the bread toasting slots (A).
- The appliance is not intended for use by persons (including children) with reduced physical, sensory or mental capabilities, or lack of experience and knowledge, unless they have been given supervision or instruction concerning use of the appliance by a person responsible for their safety. Children should be supervised to ensure that they do not play

with the appliance.

- Do not touch the appliance with wet or damp hands.
- The metal sides of the toaster and the areas surrounding the bread slots (A) become very hot during use: control the appliance touching only the plastic dials and handles.
- **Bread is a foodstuff which may catch fire.** Do not use this appliance under or next to curtains or other combustible material.
- Do not cover the appliance while it is in use.
- Do not use the appliance with bare or wet feet.
- Unplug the appliance from the electrical outlet when it is not in use.
- Do not leave the appliance on when not being used as this may be potentially dangerous.
- Do not unplug the appliance from the outlet by pulling on the cord.
- Do not leave the appliance exposed to the elements, (rain, direct sunlight, frost, etc.).
- Before doing any cleaning or operation, unplug the appliance from the electrical outlet. Do not immerse the appliance, the plug, or the electrical cord in water.
- In case of break down or improper functioning of the appliance, turn off the appliance without tampering with it. If the supply cord is damaged, it must be replaced by the manufacturer, its service agent in order to avoid a hazard.
- The appliance is not intended to be operated by means of an external timer or separate remote-control system.
- Keep these instructions.

This appliance conforms to the Directive 89/336/CEE relative to electromagnetic compatibility. Materials and accessories coming into contact with food conform to EC regulation 1935/2004.

IMPORTANT INFORMATION FOR CORRECT DISPOSAL OF THE PRODUCT IN ACCORDANCE WITH EC DIRECTIVE 2002/96/EC.

At the end of its working life, the product must not be disposed of as urban waste. It must be taken to a special local authority differentiated waste collection centre or to a dealer providing this service. Disposing of a household appliance separately avoids possible negative consequences for the environment and health deriving from inappropriate disposal and enables the constituent materials to be recovered to obtain significant savings in energy and resources. As a reminder of the need to dispose of household appliances separately, the product is marked with a crossed-out wheeled dustbin.

DESCRIPTION

- A) Bread toasting slots
- B) ON lever
- C) Toasting level indicator
- D) Toasting level knob
- E) Crumb tray
- F) "Defrost" button and light
- G) "Reheat" button and light
- H) "Bagel" button and light (toasting on one side)
- I) Stop/cancel button

USING THE CONTROLS

- Make sure the lever (B) is raised and the knob (D) is set for medium level toasting.
- Plug into the mains.
- The first time you use the toaster, to eliminate the "new" smell operate the appliance without bread for at least 5 minutes. Ventilate the room.
- Place the slices of bread in the toasting slots (A), then lower the lever (B) as far as it will go. Note: if the appliance is not plugged into the mains, the lever (B) will not stay down.
- When toasting is complete, the lever rises slowly up, together with the slices of bread.
- If the bread is not sufficiently toasted, select a darker toasting level by turning the knob (D). Alternatively, if the toast is too dark, select a lighter toasting level.
- Toasting can be interrupted at any moment simply by pressing the stop/cancel button (I).
Important: the bread toasting slots become very hot during operation.
Do not touch!

"Defrost" function

You can toast frozen slices of bread by pressing the "defrost" button (F) immediately after lowering the lever (B). The toasting cycle will be prolonged in order to achieve the desired toasting level.

The light stays on while the defrost function is in use.

"Reheat" function

Lower the ON lever (B) and press the "reheat" button (G). The reheat light stays on while the reheat function is in use. The reheat time is fixed and cannot be adjusted by means of the toasting level knob.

"Bagel" function (toasting on one side)

The "bagel" function toasts the bread, bagels or muffins on one side only (the inside), while the other side (the outside) remains warm.

Slice bagels and muffins in half before toasting. Lower the ON lever (B) and press the "bagel" button (H).

The bagel light stays on while the function is in use.

Using the stop/cancel button

To stop toasting, press the stop/cancel button (I) at any moment.

Important: do not force the ON lever (B). Always use the stop/cancel button (I).

Crumb tray

The crumb tray (E) must be emptied regularly as accumulated crumbs could represent a fire risk. After toasting, allow the toaster to cool, then extract the crumb tray (E) and empty.

SUGGESTIONS

- Do not use the toaster empty (without slices of bread).
- Do not use very thin or broken slices of bread.
- Do not insert foods which could drip during cooking. Apart from making cooking difficult, they could cause fire. Before using the toaster, always remove any drips from the crumb tray.
- Never use force to insert excessively large pieces of food. Never insert forks or other utensils into the toaster to remove the bread. This could damage the heating elements. If food remains stuck in the toaster, unplug from the mains, turn the appliance upside down and shake lightly.

CLEANING - MAINTENANCE

- Before cleaning the toaster or carrying out maintenance, always unplug from the mains.
- Wait for the appliance to cool down before cleaning.
- The outside of the toaster must be cleaned with a damp cloth. Never use abrasive cleaning products as they could damage the surface.
- **NEVER IMMERSE THE APPLIANCE IN WATER.**
- When you have finished using the toaster, always unplug from the mains and empty the crumb tray on the bottom of the appliance.
- If slices of toast remain stuck in the appliance, unplug, turn upside down and shake lightly.
- **NEVER TOUCH ANY PART OF THE TOASTER, ESPECIALLY THE INSIDE OF THE BREAD TOASTING SLOTS, WITH SHARP UTENSILS.**

TECHNICAL SPECIFICATION:

POWER: CTO4003 1800W, CTO2003 900W;

VOLTAGE: 220-240V;

DIMENSIONS (LXHXD) MM:

CTO4003 310x330x210,

CTO2003 190x330x210;

NET WEIGHT: CTO4003 3,2KG

CTO2003 1,9KG.

AVERTISSEMENTS IMPORTANTS

- Cet appareil ne doit être destiné qu'à l'usage pour lequel il a été expressément conçu. Tout autre usage doit être considéré comme impropre et par conséquent dangereux. Le constructeur décline toute responsabilité pour les éventuels dommages dérivant d'une utilisation impropre, erronée et illogique et/ou de réparations effectuées par un personnel non qualifié.
- Cet appareil est destiné exclusivement à un usage domestique. Il n'est pas conçu pour travailler dans des :
 - pièces servant de cuisine au personnel de magasins, bureaux et autres zones de travail
 - agritourismes
 - hôtels, motels et autres structures d'accueil
 - chambres à louer
- Après avoir enlevé l'emballage, contrôler que l'appareil est intact.
En cas de doute, ne pas utiliser l'appareil et s'adresser exclusivement à un personnel qualifié.
- Ne pas laisser le sachet en plastique contenant le produit à la portée des enfants étant donné qu'il peut représenter pour eux une source de danger. Pour enlever la poussière qui s'est éventuellement accumulée sur l'appareil, il suffit d'utiliser un chiffon doux.
- Avant de brancher la fiche à la prise de courant, vérifier que :
 - le voltage indiqué sur la plaquette signalétique de l'appareil correspond bien à celui de votre installation électrique ;
 - la prise de courant est munie d'une mise à la terre efficace; **le fabricant décline toute responsabilité pour les dommages dérivant du non respect de cette norme.**
- En cas d'incompatibilité entre la prise de courant et la fiche de l'appareil, la prise doit être remplacée par une prise de type approprié, par un personnel qualifié. Il est déconseillé d'utiliser des adaptateurs, des prises multiples et/ou des rallonges. Si leur utilisation s'avère absolument nécessaire, utiliser exclusivement des adaptateurs simples ou multiples ainsi que des rallonges conformes aux normes de sécurité en vigueur, en veillant à ne pas dépasser la puissance maximale indiquée sur l'adaptateur et/ou sur la rallonge.
- Lorsque l'appareil est branché au réseau d'alimentation et en particulier lorsqu'il est en marche, ne jamais introduire les mains dans les ouvertures de chargement (A).
- L'appareil ne doit pas être utilisé par des personnes (y compris les enfants) ayant des capacités psychophysiques sensorielles réduites, une expérience ou des connaissances insuffisantes, sans la surveillance vigilante et les instructions d'un responsable de leur sécurité. Surveiller les enfants pour s'assurer qu'ils ne jouent pas avec l'appareil.
- Ne pas toucher l'appareil avec les mains mouillées ou humides.

- Pendant le fonctionnement les parties métalliques et les zones qui entourent les ouvertures de chargement (A) sont chaudes : utiliser uniquement les boutons et les poignées en plastique pour intervenir sur l'appareil.
- **Le pain est un aliment qui peut prendre feu.** Par conséquent, ne pas utiliser cet appareil en dessous ou à proximité de rideaux ou autres matériaux combustibles.
- Ne pas couvrir l'appareil lorsqu'il est en marche.
- Ne pas utiliser l'appareil en ayant les pieds nus ou mouillés.
- Débrancher la fiche de la prise de courant lorsque l'appareil n'est pas utilisé.
- Ne pas laisser l'appareil branché inutilement étant donné qu'il peut représenter une source de danger.
- Ne pas débrancher la fiche de la prise de courant en tirant sur le cordon d'alimentation.
- Ne pas laisser l'appareil exposé aux agents atmosphériques (pluie, soleil, gel, etc.).
- Avant d'effectuer toute opération de nettoyage ou d'entretien, débrancher l'appareil du réseau d'alimentation électrique en enlevant la fiche de la prise. Ne jamais plonger l'appareil, le cordon d'alimentation ou la fiche dans l'eau.
- En cas de panne et/ou mauvais fonctionnement, éteindre l'appareil et ne pas essayer d'intervenir personnellement. Si le câble d'alimentation est endommagé, il doit être changé par le fabricant, son service après-vente ou par une personne de qualification similaire, afin d'éviter tout danger.
- L'appareil ne doit pas fonctionner au moyen d'une minuterie externe ou d'un système séparé de télécommande.
- Conserver soigneusement ce mode d'emploi pour toutes autres consultations futures.

Cet appareil est conforme à la Directive 89/336/CEE concernant la compatibilité électromagnétique.

Les matériaux et les objets destinés à entrer en contact avec les denrées alimentaires sont conformes aux prescriptions du règlement européen 1935/2004.

AVERTISSEMENTS POUR L'ÉLIMINATION CORRECTE DU PRODUIT AUX TERMES DE LA DIRECTIVE EUROPÉENNE 2002/96/EC.



Au terme de son utilisation, le produit ne doit pas être éliminé avec les déchets urbains. Le produit doit être remis à l'un des centres de collecte sélective prévus par l'administration communale ou auprès des revendeurs assurant ce service. Éliminer séparément un appareil électroménager permet d'éviter les retombées négatives pour l'environnement et la santé dérivant d'une élimination incorrecte, et permet de récupérer les matériaux qui le composent dans le but d'une économie importante en termes d'énergie et de ressources. Pour rappeler l'obligation d'éliminer séparément les appareils électroménagers, le produit porte le symbole d'un caisson à ordures barré.

DESCRIPTION DE L'APPAREIL

- A) Ouvertures de chargement
- B) Levier de mise en marche
- C) Indicateur du degré de grillage
- D) Bouton réglage du degré de grillage
- E) Tiroir ramasse-miettes
- F) Touche et témoin "décongélation"
- G) Touche et témoin "réchauffage"
- H) Touche et témoin "bagel" (pour griller d'un seul côté)
- I) Touche stop/cancel

UTILISATION DES COMMANDES

- Assurez-vous que le levier (B) est soulevé et que le bouton (D) est réglé sur le degré de grillage moyen.
- Branchez l'appareil. Pour éliminer l'odeur de neuf, lors de la première mise en service, faites fonctionner l'appareil sans aliments pendant au moins 5 minutes. Aérez la pièce pendant cette opération.
- Introduisez les tranches de pain dans les fentes (A) et baissez complètement le levier (B). Remarque: si l'appareil n'est pas branché, le levier (B) ne restera pas baissé.
- Quand le grillage est terminé, le levier remonte en faisant remonter également les tranches de pain.
- Si le pain n'est pas suffisamment doré, sélectionnez un degré supérieur de grillage en tournant le bouton (D). Si en revanche le pain est trop grillé, sélectionnez un degré inférieur.
- Le grillage peut être interrompu à tout moment en appuyant sur la touche stop/cancel (I).
Attention: pendant le fonctionnement, les ouvertures de chargement deviennent très chaudes. Ne les touchez pas !

Fonction « décongélation »

Vous pouvez faire griller des tranches de pain congelées en appuyant sur la touche décongélation (F) tout de suite après avoir baissé le levier (B) ; le cycle de cuisson sera prolongé de manière à atteindre le grillage souhaité.

Le voyant reste allumé tant que la fonction décongélation est active.

Fonction réchauffage

Baissez le levier de marche (B) et appuyez sur la touche de réchauffage (G). Le témoin de réchauffage restera allumé pendant l'utilisation de cette fonction. N'oubliez pas que le temps de réchauffage est fixe et qu'il ne peut pas être modifié en réglant le degré de grillage.

Fonction "bagel" (pour griller d'un seul côté)

La fonction "bagel" permet de griller du pain, des fougasses et des muffins d'un seul côté (intérieur) pendant que l'autre (extérieur) reste chaud.

Avant de les griller, coupez les fougasses et les muffins en deux ; baissez le levier (B) de marche et appuyez sur la touche "bagel" (H).

Le voyant restera allumé pendant l'utilisation de cette fonction.

Utilisation de la touche stop/cancel

Pour arrêter le processus de grillage, appuyez sur la touche stop/cancel (I) à tout moment.

Attention : ne forcez pas le levier de marche (B) utilisez toujours la touche stop/cancel (I).

Tiroir ramasse-miettes

Le tiroir ramasse-miettes (E) devrait être vidé régulièrement car l'accumulation de miettes peut représenter un risque potentiel d'incendie. Après le grillage, laissez refroidir l'appareil puis extrayez le tiroir ramasse-miettes (E) et videz-le.

CONSEILS

- Évitez de faire fonctionner l'appareil à vide (sans tranches de pain).
- Évitez les tranches de pain trop fines ou cassées.
- Évitez d'introduire des aliments qui pourraient goûter pendant la cuisson.
Non seulement ils compliquent le nettoyage de l'appareil mais ils risquent de provoquer des incendies. Il est important, en outre, de nettoyer le tiroir ramasse-miettes avant chaque utilisation.
- Évitez d'introduire (en forçant) des aliments trop grands.
- Évitez d'introduire des fourchettes ou autres ustensiles pour extraire le pain, vous pourriez abîmer les résistances de l'appareil.
Pour faire sortir les morceaux coincés, débranchez l'appareil, retournez-le et secouez-le légèrement.

NETTOYAGE ET ENTRETIEN

- Débranchez l'appareil avant toute opération de nettoyage ou entretien.
- Laissez refroidir l'appareil avant de le nettoyer.
- Nettoyez l'extérieur avec un chiffon humide. Évitez les détergents abrasifs, ils pourraient abîmer la surface.
- **ÉVITEZ D'IMMERGER L'APPAREIL DANS L'EAU**
- Après chaque utilisation, débranchez l'appareil et videz le tiroir ramasse-miettes qui se trouve dans le bas.
- Si des tranches de pain restent coincées dans l'appareil, débranchez celui-ci, retournez-le et secouez-le légèrement.

NE TOUCHEZ JAMAIS L'APPAREIL AVEC DES USTENSILES COUPANTS, SURTOUT DANS LES OUVERTURES DE CHARGEMENT.

CARACTÉRISTIQUES TECHNIQUES:

PUISSANCE: CTO4003 1800W, CTO2003 900W;

TENSION: 220-240V;

DIMENSIONS (LXHX EN MM):

CTO4003 310x330x210,

CTO2003 190x330x210;

POIDS NET: CTO4003 3,2KG

CTO2003 1,9KG.

WICHTIGE HINWEISE

- Dieses Gerät darf ausschließlich für den ausdrücklich konzipierten Zweck verwendet werden. Jede zweckentfremdete Verwendung kann gefährlich sein. Der Hersteller kann für Schäden, die durch zweckentfremdete, falsche bzw. unsachgemäße Verwendung bzw. durch nichtfachmännisch ausgeführte Reparaturen verursacht werden, nicht haftbar gemacht werden.
- Dieses Gerät ist ausschließlich für den Gebrauch im Haushalt bestimmt. Der Gebrauch ist nicht vorgesehen:
 - in Räumen, die als Küchen für das Personal von Geschäften, Büros und anderen Arbeitsbereichen eingerichtet sind
 - in landwirtschaftlichen touristischen Einrichtungen
 - in Hotels, Motels und anderen Übernachtungseinrichtungen
 - bei Zimmervermietungen
- Prüfen Sie das Gerät nach dem Auspacken auf seine Unversehrtheit. Verwenden Sie das Gerät im Zweifelsfall auf gar keinen Fall und wenden Sie sich im Bedarfsfall ausschließlich an Fachleute.
- Lassen Sie den Plastikbeutel nicht in der Reichweite von Kindern, da dies eine potentielle Gefahrenquelle darstellt. Entfernen Sie den sich auf dem Gerät eventuell angesammelten Staub einfach mit einem weichen Tuch.
- Bevor Sie den Netzstecker an der Steckdose anschließen prüfen Sie ob:
 - die Netzspannung mit dem auf dem Typen-/Leistungsschild des Gerätes angegebenen Wert übereinstimmt;
 - die Steckdose vorschriftsmäßig geerdet ist. Der Hersteller übernimmt keinerlei Haftung, **wenn diese Vorschrift nicht eingehalten werden sollte.**
- Sollte der Gerätestecker für Ihre Steckdose ungeeignet sein, lassen Sie ihn von einem Fachmann gegen einen passenden Netzstecker austauschen. Die Verwendung von Adaptern, Mehrfachsteckdosen und/oder Verlängerungskabeln wird nicht empfohlen. Sollte deren Einsatz unvermeidlich sein, verwenden Sie ausschließlich Einfach- oder Vielfachadapter und Verlängerungskabel, die mit den gelten Sicherheitsvorschriften übereinstimmen und achten Sie gleichzeitig darauf, daß die auf dem Adapter und/oder dem Verlängerungskabel eingravierten Leistungsgrenzen nicht überschritten werden.
- Ist das Gerät am Versorgungsnetz angeschlossen und vor allen Dingen dann, wenn es in Betrieb ist, die Hände nicht in die Toasteinführschlitze (A) bringen.
- Das Gerät darf nicht von Personen (einschließlich Kindern) mit körperlichen, geistigen oder sensorischen Behinderungen, oder von Personen, die nicht mit dem Betrieb des Gerätes vertraut sind, gebraucht werden, es sei denn, dass sie von einer für sie und ihre Sicherheit verantwortlichen Person beaufsichtigt oder in den Gebrauch des Gerätes eingewiesen wurden. Dafür sorgen, dass die Kinder nicht mit dem Gerät spielen.
- Berühren Sie das Gerät nicht mit feuchten bzw.

nassen Händen.

- Während dem Betrieb sind die Metallwände und der Bereich rund um die Toasteinführschlitze (A) heiß: Berühren Sie das Gerät ausschließlich an den **Drehknöpfen und Handgriffen aus Plastik.**
- Brot ist ein Lebensmittel, das Feuer fangen kann. Verwenden Sie das Gerät daher nicht unter oder in der Nähe von Vorhängen bzw. anderen entflammaren Materialien.
- Decken Sie das Gerät während dem Betrieb nicht ab.
- Verwenden Sie das Gerät nicht, wenn Sie barfuß sind oder nasse Füße haben.
- Ziehen Sie den Netzstecker aus der Steckdose, wenn Sie das Gerät nicht verwenden.
- Lassen Sie das Gerät nicht unnötig eingeschaltet, da dies eine potentielle Gefahrenquelle darstellt.
- Ziehen Sie nicht direkt an der Versorgungsleitung, um den Netzstecker aus der Steckdose zu ziehen.
- Setzen Sie das Gerät keinen Witterungseinflüssen aus (Regen, Sonne, Frost usw.)
- Bevor Sie mit Reinigungs- bzw. Wartungsarbeiten beginnen, ziehen Sie stets den Netzstecker des Gerätes aus der Steckdose. Tauchen Sie weder das Gerät, noch die Versorgungsleitung bzw. den Netzstecker ins Wasser.
- Bei Beschädigungen und/oder Betriebsstörungen des Gerätes schalten Sie es sofort aus und versuchen Sie nicht, es selbst zu reparieren. Bei Beschädigung des Netzanschlusskabels ist dieses vom Hersteller, von einer seiner Kundendienststellen zu ersetzen, um Gefährdungen zu vermeiden.
- Das Gerät darf nicht mittels eines externen Timers oder mit einer separaten Fernsteuerung betrieben werden.
- Bewahren Sie diese Gebrauchsanweisung zum späteren Nachlesen sorgfältig auf.

Dieses Gerät entspricht hinsichtlich der elektromagnetischen Kompatibilität der Richtlinie 89/336/EU.

Die Materialien und Gegenstände, die dazu bestimmt sind, mit Lebensmitteln in Berührung zu kommen, entsprechen den Vorschriften der Europäischen Verordnung Nr. 1935/2004.

WICHTIGER HINWEIS FÜR DIE KORREKTE ENTSORGUNG DES PRODUKTS IN ÜBEREINSTIMMUNG MIT DER EG-RICHTLINIE 2002/96/EG.



Am Ende seiner Nutzzeit darf das Produkt NICHT zusammen mit dem Siedlungsabfall beseitigt werden. Es kann zu den eigens von den städtischen Behörden eingerichteten Sammelstellen oder zu den Fachhändlern, die einen Rücknahmeservice anbieten, gebracht werden. Die getrennte Entsorgung eines Haushaltsgerätes vermeidet mögliche negative Auswirkungen auf die Umwelt und die menschliche Gesundheit, die durch eine nicht vorschriftsmäßige Entsorgung bedingt sind. Zudem ermöglicht wird die Wiederverwertung der Materialien, aus denen sich das Gerät zusammensetzt, was wiederum eine bedeutende Einsparung an Energie und Ressourcen mit sich bringt. Zur Erinnerung an die Verpflichtung, die Elektrohaushaltsgeräte getrennt zu beseitigen, ist das Produkt mit einer Mülltonne, die durchgestrichen ist, gekennzeichnet.

GERÄTEBESCHREIBUNG

- A) Toasteinführschlitze
- B) Einschalthebel
- C) Bräunungsgradanzeiger
- D) Bräunungsgradregler
- E) Krümelblech
- F) Taste und Kontrolllampe „Auftauern“
- G) Taste und Kontrolllampe „Aufwärmen“
- H) Taste und Kontrolllampe „Bagel“ (einseitiges Toasten)
- I) Taste und Kontrolllampe Stop/Cancel (Stopp/Löschen)

GEBRAUCH DER BETRIEBSSCHALTER

- Vergewissern Sie sich, dass der Hebel (B) in gehobener Stellung und der Bräunungsgradregler (D) auf den mittleren Bräunungsgrad eingestellt ist.
- Schließen Sie das Gerät an der Steckdose an. Um bei der ersten Inbetriebnahme den Geruch des „Neuen“ zu beseitigen, lassen Sie das Gerät mindestens 5 Minuten leer arbeiten. Lüften Sie während dieses Vorgangs den Raum.
- Führen Sie die Brotscheiben in die Einführschlitze (A) ein, und drücken Sie den Hebel (B) bis zum Anschlag nach unten. Hinweis: Ist das Gerät nicht am Versorgungsnetz angeschlossen, rastet der Hebel (B) nicht ein.
- Nach dem abgeschlossenen Toastvorgang hebt sich der Hebel langsam an und bringt gleichzeitig die Brotscheiben mit nach oben.
- Ist der Toast nicht ausreichend gebräunt, wählen Sie einen höheren Bräunungsgrad, indem Sie den Bräunungsgradregler (D) drehen. Ist der Toast hingegen zu stark gebräunt, wählen Sie einen niedrigeren Bräunungsgrad.
- Der Toastvorgang kann jederzeit gestoppt werden, indem Sie die Taste Stop/Cancel (I) drücken.
Achtung: Während des Betriebs werden die Einführschlitze sehr heiß. Nicht berühren!

Funktion „Auftauern“

Sie können tiefgefrorene Brotscheiben toasten, indem Sie sofort nach dem Herunterdrücken des Hebels (B) die Taste „Auftauern“ (F) drücken. Der Toastvorgang wird verlängert, um den gewünschten Bräunungsgrad zu erzielen. Die Kontrolllampe bleibt so lange eingeschaltet, wie die Auftaufunktion in Betrieb ist.

Funktion Aufwärmen

Drücken Sie den Einschalthebel (B) nach unten, und drücken Sie die Taste „Aufwärmen“ (G). Die Kontrolllampe „Aufwärmen“ leuchtet während der gesamten Dauer dieser Funktion auf. Die Aufwärmzeit ist vorgegeben und lässt sich nicht über den Bräunungsgradregler ändern.

Funktion „Bagel“ (Einseitiges Toasten)

Mit der Funktion „Bagel“ können Sie Brot, Fladenbrot und Muffins nur auf einer Seite (der Innenseite) toasten während die andere (die Außenseite) warm bleibt. Fladenbrot und Muffins müssen vor dem Toasten halbiert werden. Senken Sie den Einschalthebel (B) und drücken Sie die Taste „Bagel“ (H). Die rote Kontrolllampe bleibt während dieses Funktionsvorgangs eingeschaltet.

Gebrauch der Taste Stop/Cancel

Zum Abbrechen des Toastvorgangs die Taste Stop/Cancel (I) zu jeder Zeit drücken.
Hinweis: Den Einschalthebel (B) nicht mit Gewalt betätigen; immer die Taste Stop/Cancel (I) benutzen.

Krümelblech

Das Krümelblech (E) sollte regelmäßig geleert werden, da die Anhäufung von Krümeln ein potenzielles Brandrisiko darstellen kann. Nach dem Toasten den Toaster abkühlen lassen, dann das Krümelblech (E) herausziehen und entleeren

TIPPS

- Betreiben Sie das Gerät nicht leer (d.h. ohne Brotscheiben).
- Verwenden Sie keine sehr dünnen oder gebrochene Brotscheiben.
- Führen Sie keine Nahrungsmittel ein, die während des Toastvorgangs tropfen können. Dies würde nicht nur die Reinigungsarbeiten erschweren, sondern könnte auch eine Brandursache darstellen. Es ist zudem wichtig, dass Sie das Krümelblech vor jedem Gebrauch reinigen und eventuelle Tropfrückstände entfernen.
- Führen Sie nicht mit Gewalt zu große Nahrungsmittel ein.
- Verwenden Sie zum Herausziehen von Brot aus dem Toasterinneren keine Gabeln oder andere Utensilien, da diese die Heizelemente des Gerätes beschädigen könnten. Ziehen Sie hierzu den Netzstecker, drehen Sie das Gerät auf den Kopf und schütteln Sie es leicht.

REINIGUNG UND PFLEGE

- Ziehen Sie vor Beginn jeder Reinigungs- oder Instandhaltungsarbeit stets den Netzstecker aus der Steckdose.
- Lassen Sie das Gerät abkühlen, bevor Sie mit der Reinigung beginnen.
- Reinigen Sie das Gerät außen mit einem weichen Tuch. Verwenden Sie keine Scheuermittel, da diese die Oberfläche beschädigen könnten.
- **AUCHEN SIE DAS GERÄT NICHT IN WASSER.**
- Ziehen Sie nach jedem Gebrauch den Netzstecker und entleeren Sie das am Geräteboden befindliche Krümelblech.
- Sollte sich Toastscheiben verklebten haben, so ziehen Sie den Netzstecker, drehen den Toaster auf den Kopf und schütteln ihn leicht.
- **BERÜHREN SIE KEINE TEILE DES TOASTERS UND INSBESONDERE DIE INNENSEITE DER EINFÜHRSCHLITZE MIT SPITZEN BZW. SCHARFEN UTENSILIEN.**

TECHNISCHE DATEN:

LEISTUNG: CTO4003 1800W, CTO2003 900W;

SPANNUNG: 220-240V;

ABMESSUNGEN (LXHXT IN MM):

CTO4003 310x330x210,

CTO2003 190x330x210;

NETTOGEWICHT: CTO4003 3,2KG

CTO2003 1,9KG.

BELANGRIJKE AANWIJZINGEN

- Het apparaat dient uitsluitend gebruikt te worden voor de doeleinden waarvoor het ontworpen is. Elk ander gebruik dient als oneigenlijk beschouwd te worden en derhalve als gevaarlijk. De fabrikant kan niet verantwoordelijk gesteld worden voor eventuele schade veroorzaakt door oneigenlijk, verkeerd en onverantwoordelijk gebruik en/of door reparaties uitgevoerd door niet vakbekwaam personeel.
- Dit apparaat is uitsluitend voor huishoudelijk gebruik bedoeld. Gebruik in de volgende ruimten/situaties is niet voorzien:
 - ruimten ingericht als keuken voor het personeel van winkels, kantoren en andere werkzones
 - vakantieboerderijen
 - hotels, motels en andere logiesgelegenheden
 - kamerverhuurders
- Nadat de verpakking verwijderd is, dient men te controleren of het apparaat in goede staat verkeerd. In geval van twijfel, moet het apparaat niet gebruikt te worden en dient men zich te wenden tot vakbekwaam personeel.
De plastic zak waarin het produkt verpakt is, dient niet binnen het bereik van kinderen achtergelaten te worden, omdat dit een bron van gevaar zou kunnen opleveren.
- Voor het verwijderen van eventuele stof dat zich gevormd zou kunnen hebben, is het voldoende het apparaat af te nemen met een zachte doek.
 - de netspanning overeenkomt met de waarde aangegeven op het kenmerkenplaatje dat zich aan de onderkant van het apparaat bevindt.
 - het stopcontact voorzien is van een aardleiding: de fabrikant stelt zich niet verantwoordelijk voor de gevolgen van het niet in acht nemen van deze norm.
- Indien de stekker niet in het stopcontact past, het stopcontact door een vakman laten vervangen door een stopcontact van het juiste soort. Het gebruik van aanpasstekkers, meervoudige stopcontacten en/of verlengsnoeren wordt afgeraden. Indien het gebruik hiervan noodzakelijk geacht wordt, uitsluitend enkelvoudige of meervoudige aanpasstekkers of verlengsnoeren gebruiken die overeenkomstig zijn met de van kracht zijnde veiligheidsnormen, waarbij erop gelet moet worden dat de vermogenslimiet aangegeven op de aanpasstekker en/of het verlengsnoer niet overschreden wordt.
- Wanneer het apparaat aangesloten is op het elektriciteitsnet, en in het bijzonder wanneer het apparaat aanstaat, nooit de handen te steken in de broodsleuven (A).
- Dit apparaat is niet bedoeld voor gebruik door personen (ook kinderen) met verminderde psychische, fysieke of sensorische capaciteiten, of met onvoldoende ervaring en kennis, tenzij zij onder het toezicht staan of aanwijzingen ontvangen van iemand die verantwoordelijk voor hun veiligheid is. Houd toezicht op kinderen om te voorkomen dat ze niet met het apparaat spelen.

- Het apparaat niet aanraken met natte of vochtige handen.
- Tijdens het gebruik worden de metalen wanden en de zone rondom de broodsleuven (A) warm: het apparaat bedienen door uitsluitend de plastic knoppen en handvaten aan te raken.
- **Brood is een voedingswaar dat vlam kan vatten.** Daarom dient dit apparaat niet gebruikt te worden in de buurt van gordijnen of van ander brandbaar materiaal.
- Het apparaat niet bedekken tijdens het functioneren.
- Het apparaat niet gebruiken op blote of natte voeten.
- De stekker uit het stopcontact halen wanneer het apparaat niet gebruikt wordt.
- Het apparaat niet onnodig aan laten staan, omdat dit een bron van gevaar zou kunnen opleveren.
- De stekker niet uit het stopcontact halen door aan het snoer te trekken.
- Het apparaat niet blootstellen aan atmosferische krachten (regen, zon, vrieskou, etc.)
- Voordat men overgaat tot het schoonmaken of het uitvoeren van onderhoud, altijd eerst de stekker uit het stopcontact halen. Het apparaat, het electriciteits snoer of de stekker niet in water dompelen.
- In geval van storing en/of slecht functioneren, het apparaat afzetten zonder te proberen het zelf te repareren. Wanneer het stroomsnoer beschadigd is, wordt het vervangen door de fabrikant of zijn technische dienst, teneinde elk risico te vermijden.
- Het apparaat mag niet werken door middel van een externe timer of een apart systeem voor afstandsbediening.
- Deze gebruiksaanwijzing goed bewaren om deze eventueel in de toekomst te kunnen raadplegen.

Dit apparaat is overeenkomstig de EEG richtlijn 89/336 aangaande de electromagnetische verenigbaarheid.

De materialen en voorwerpen die bestemd zijn om met levensmiddelen in contact te komen zijn conform de voorschriften van de Europese verordening 1935/2004.

BELANGRIJKE INFORMATIE VOOR DE CORRECTE VERWERKING VAN HET PRODUCT IN OVEREENSTEMMING MET DE EUROPESE RICHTLIJN 2002/96/EC

Aan het einde van zijn nuttig leven mag het product niet samen met het gewone huishoudelijke afval worden verwerkt. Het moet naar een speciaal centrum voor gescheiden afvalinzameling van de gemeente worden gebracht, of naar een verkooppunt dat deze service verschaft. Het apart verwerken van een huishoudelijk apparaat voorkomt mogelijke negatieve gevolgen voor het milieu en de gezondheid die door een ongeschikte verwerking ontstaan en zorgt ervoor dat de materialen waaruit het apparaat bestaat teruggewonnen kunnen worden om een aanmerkelijke besparing van energie en grondstoffen te verkrijgen. Om op de verplichting tot gescheiden verwerking van elektrische huishoudelijke apparatuur te wijzen, is op het product het symbool van een doorgekruiste vuilnisbak aangebracht.

BESCHRIJVING VAN HET APPARAAT

- A) Broodsleuven
- B) Hendel voor inschakeling
- C) Indicator roostergraad
- D) Regelknop roostergraad
- E) Kruiemelopvanglade
- F) Drukknop en controlelampje "defrost"
- G) Drukknop en controlelampje "reheat"
- H) Drukknop en controlelampje "bagel" (roosteren aan één zijde)
- I) Drukknop "stop/cancel"

GEbruik VAN DE BEDIENINGSELEMENTEN

- Controleer of de hendel (B) omhoog staat en of de draaiknop (D) op een gemiddelde roostergraad is ingesteld.
- Steek de stekker van het apparaat in het stopcontact. Om de "nieuwgeur" die bij het eerste gebruik vrijkomt te verwijderen, dient u het apparaat minstens 5 minuten zonder etenswaren te laten werken. Lucht het vertrek tijdens deze handeling.
- Doe de sneden brood in de broodsleuven (A) en druk vervolgens de hendel (B) helemaal omlaag. Opmerking: als het apparaat niet op een stopcontact is aangesloten, kan de hendel (B) niet in de onderste stand geblokkeerd worden. Nadat het roosteren beëindigd is, zal de hendel naar boven komen, waarbij ook de sneden brood omhoog komen.
- Als het brood niet voldoende geroosterd is, dient men een hogere roostergraad te kiezen door aan de knop (D) te draaien. Als het brood echter te veel geroosterd is, dient men een lagere roostergraad te kiezen.
- Het roosteren kan op elk moment onderbroken worden door op de drukknoop "stop/cancel" (I) te drukken.
Let op: tijdens de werking worden de broodsleuven zeer heet. Niet aanraken!

Functie "defrost"

U kunt diepgevroren sneden brood roosteren door op de drukknoop "defrost" (F) te drukken zodra u de hendel (B) omlaag hebt gedrukt. De bereidingscyclus zal verlengd worden om de gewenste roostergraad te bereiken. Het controlelampje blijft branden zolang de defrost-functie in gebruik is.

Functie verwarming

Duw de hendel (B) naar beneden en druk op de knop "reheat" (G). Het controlelampje blijft branden zolang deze functie in gebruik is. De verwarmingstijd is steeds dezelfde en kan niet veranderd worden met de regelknop van de roostergraad.

Functie "bagel" (roosteren aan één zijde)

De functie "bagel" dient voor het roosteren van allerlei soorten brood, focaccia's en muffins aan één zijde (de binnenzijde), terwijl de andere zijde (de buitenzijde) warm blijft. Voordat de focaccia's en muffins geroosterd worden, moeten ze door de helft gesneden worden: duw de inschakelhendel (B) naar beneden en druk op de knop "bagel" (H). Het controlelampje "bagel" blijft branden zolang deze functie in gebruik is.

Gebruik van de drukknoop "stop/cancel"

Op elk moment kan op de drukknoop "stop/cancel" (I) gedrukt worden om het roosteren te onderbreken. Waarschuwing: forceer de inschakelhendel (B) niet; gebruik altijd de drukknoop "stop/cancel" (I).

Kruiemelopvanglade

De kruiemelopvanglade (E) moet regelmatig geleegd worden omdat een ophoping van kruimels een potentiële bron van brandgevaar kan opleveren. Laat het broodrooster na het roosteren afkoelen, neem de kruiemelopvanglade (E) uit en leeg deze.

TIPS

- Het apparaat niet leeg laten werken (d.w.z. zonder sneden brood).
- Geen heel dunne of gebroken sneden brood gebruiken.
- Geen etenswaren in het broodrooster doen die tijdens het verwarmen kunnen lekken. Afgezien van de moeilijkheden die dit veroorzaakt voor het schoonmaken, kan dit ook brandgevaar opleveren. Het is bovendien belangrijk vóór elk gebruik eventuele gelekte etenswaren uit de kruiemelopvanglade te verwijderen.
- Geen te grote stukken in het broodrooster duwen (forceren). Geen vorken of andere voorwerpen in het broodrooster steken om het brood eruit te halen, omdat hierdoor de weerstanden beschadigd kunnen worden. De stekker uit het stopcontact halen, het apparaat omkeren en zachtjes schudden om eventuele etensresten te verwijderen.

REINIGING EN ONDERHOUD

- Elke reinigings- of onderhoudsbeurt dient te geschieden nadat de stekker uit het stopcontact is gehaald.
- Het apparaat laten afkoelen voordat men met reinigen begint.
- De buitenkant van het apparaat moet gereinigd worden met een vochtige doek. Geen schurende reinigingsproducten gebruiken die de buitenkant kunnen beschadigen.
- **DOMPEL HET APPARAAT NIET ONDER IN WATER.**
- Na elk gebruik de stekker uit het stopcontact halen en de kruiemelopvanglade die zich aan de onderkant van het apparaat bevindt, leegmaken.
- Indien een geroosterde boterham vast blijft zitten in de sleuf, de stekker uit het stopcontact halen, het apparaat omkeren en zachtjes schudden.
- **DE ONDERDELEN VAN HET BROODROOSTER, EN MET NAME DE BINNENKANT VAN DE BROODSLEUVEN, NOOIT MET SCHERPE VOORWERPEN AANRAKEN.**

TECHNISCHE GEGEVENS:

VERMOGEN: CTO4003 1800W, CTO2003 900W;
SPANNING: 220-240V;
AFMETINGEN (LXHXD IN MM):
CTO4003 310x330x210,
CTO2003 190x330x210;
NETTO GEWICHT: CTO4003 3,2KG
CTO2003 1,9KG.

ADVERTENCIAS IMPORTANTES

- El aparato tendrá que estar destinado, exclusivamente, para el uso para el cual ha sido fabricado. Cualquier otro uso se tiene que considerar incorrecto y, por lo tanto, peligroso. El fabricante declina toda responsabilidad por eventuales daños ocasionados por uso incorrecto, erróneo e irresponsable y/o reparaciones efectuadas por personal no especializado. Después de haber quitado el embalaje, asegurarse de la integridad del producto. En caso de dudas, no usar el aparato, dirigirse exclusivamente a personal cualificado.
- Este aparato está destinado exclusivamente al uso doméstico. No se contempla su uso en:
 - entornos utilizados como cocina para el personal de tiendas, oficinas y otras áreas de trabajo
 - casas rurales
 - hoteles, moteles y otras estructuras de hospedaje
 - particulares que alquilan habitaciones
- La bolsa de plástico que envuelve el producto no se debe dejar al alcance de los niños, ya que podría ser una potencial fuente de peligro. Para quitar el polvo, que podría haberse acumulado, es suficiente usar un paño suave.
- Antes de enchufarlo, controlar que:
 - la tensión de alimentación corresponda al valor indicado en la chapa datos, colocada debajo del aparato.
 - la toma corriente tenga una suficiente descarga a tierra: **el fabricante declina toda responsabilidad en el caso que esta norma no se cumpla.**
- En caso de incompatibilidad entre toma y enchufe del aparato, hacer cambiar la toma con otra de tipo adecuado, por personal cualificado. No se aconseja el uso de adaptadores, tomas múltiples y/o prolongaciones. En el caso que sea necesario, usar exclusivamente adaptadores simples o múltiples y prolongaciones conformes con las normas de seguridad vigentes, poniendo atención a que el límite de potencia marcado en el adaptador y/o prolongación no sea superior.
- Cuando el aparato está conectado a la red de alimentación y, sobre todo, cuando está en funcionamiento, no introducir las manos en las bocas de carga (A);
- No permita que personas (incluidos niños) con capacidades psicofísicas sensoriales disminuidas o con experiencia y conocimientos insuficientes usen el aparato a no ser que estén vigilados atentamente o instruidos por un responsable en relación a su seguridad. Vigile a los niños para asegurarse de que no jueguen con el aparato.

- No tocar el aparato con las manos mojadas o húmedas;
- Durante el funcionamiento, las paredes metálicas y las zonas de alrededor de las bocas de carga (A), están calientes: tocar sólo las manoplas y manijas de plástico.
- **El pan es un alimento que puede incendiarse.** No usar el aparato debajo de cortinados u otros materiales combustibles;
- No tapar el aparato mientras se usa;
- No usar el aparato cuando se está descalzo o con los pies mojados;
- Desenchufarlo cuando no se usa;
- No dejar el aparato inútilmente encendido, porque potencialmente es una fuente de peligro;
- No desenchufarlo tirando el cable de alimentación;
- No dejar que el aparato esté expuesto a agentes atmosféricos (lluvia, sol, hielo, etc.);
- Antes de realizar cualquier operación de limpieza o mantenimiento, desenchufar el aparato. No sumergir el aparato, el cable de alimentación o el enchufe en agua;
- En el caso de avería y/o mal funcionamiento, apagar el aparato sin tratar de arreglarlo. Si el cable de alimentación está estropeado, el fabricante o su servicio de asistencia técnica, deberá sustituirlo para eliminar cualquier riesgo.
- No haga funcionar el aparato con un timer externo o con un sistema de mando a distancia separado.
- Guardar con atención las presentes instrucciones para ulteriores consultaciones.

Este aparato es conforme a la Directiva 89/336/CEE relativa a la compatibilidad electromagnética.

Los materiales y objetos destinados a entrar en contacto con alimentos cumplen las disposiciones del Reglamento Europeo 1935/2004.

ADVERTENCIAS PARA LA ELIMINACIÓN CORRECTA DEL PRODUCTO SEGÚN ESTABLECE LA DIRECTIVA EUROPEA 2002/96/CE.

Al final de su vida útil, el producto no debe eliminarse junto a los desechos urbanos.

Puede entregarse a centros específicos de recogida diferenciada dispuestos por las administraciones municipales, o a distribuidores que facilitan este servicio. Eliminar por separado un electrodoméstico significa evitar posibles consecuencias negativas para el medio ambiente y la salud derivadas de una eliminación inadecuada y permite reciclar los materiales que lo componen, obteniendo así un ahorro importante de energía y recursos. Para subrayar la obligación de eliminar por separado los electrodomésticos, en el producto aparece un contenedor de basura móvil tachado.

DESCRIPCIÓN DEL APARATO

- A) Ranuras
- B) Palanca de encendido
- C) Indicador del grado de tostado
- D) Mando de regulación grado de tostado
- E) Bandeja recogemigas
- F) Botón e indicador luminoso "descongelación"
- G) Botón e indicador luminoso "calentamiento"
- H) Botón e indicador luminoso "bagel" (tostado por un lado)
- I) Botón de stop/cancel

USO DE LOS MANDOS

- Controle que la palanca (B) esté levantada y que el mando (D) esté situado en la posición de tostad medio.
- Enchufe el aparato a la corriente.
Para eliminar el olor a "nuevo" durante el primer uso, haga funcionar el aparato sin alimentos 5 minutos por lo menos. Ventile la habitación durante esta operación.
- Ponga las rebanadas de pan en las ranuras (A) y baje la palanca (B) completamente. Nota: si el aparato no está enchufado a la corriente, la palanca (B) no permanecerá bajada.
Cuando acaba el tostado, la palanca sube y con ella también las rebanadas de pan.
- Si el pan no está lo suficientemente dorado, seleccione un grado mayor de tostado, girando el mando (D). Por el contrario, si está demasiado dorado, seleccione un grado inferior.
- El tostado se puede interrumpir en cualquier momento, simplemente presionando el botón de stop/cancel (I).
Atención: durante el funcionamiento, las ranuras se ponen muy calientes. ¡No las toque!

Función de descongelación

Puede tostar rebanadas de pan congelado, presionando el botón "descongelación" (F), inmediatamente después de haber bajado la palanca (B); el ciclo de cocción se prolongará para alcanzar el dorado elegido. El indicador luminoso permanecerá encendido durante la función de descongelación.

Función de calentamiento

Baje la palanca de encendido (B) y pulse el botón de calentamiento (G). El indicador luminoso de calentamiento permanecerá encendido durante el uso de esta función. Destacamos que el tiempo de calentamiento es fijo y que no puede modificarse mediante el mando de regulación del grado de tostado.

Función "bagel" (tostado por un lado)

La función "bagel" le permite tostar pan, bollos y muffin por un lado únicamente (el de dentro) mientras que el otro lado (el de fuera) se mantiene caliente. Corte los bollos y los muffins por la mitad antes de tostarlos; baje la palanca (B) de encendido y presione el botón "bagel" (H). El indicador luminoso permanecerá encendido durante el uso de esta función.

Uso del botón de stop/cancel

Para interrumpir el tostado, presione el botón de stop/cancel (I) cuando quiera.
Advertencia: no fuerce la palanca de encendido (B); use siempre el botón de stop/cancel (I).

Bandeja recogemigas

Vacíe regularmente la bandeja recogemigas (E) ya que la acumulación de migas puede constituir un peligro potencial de incendio. Después del tostado, deje enfriar el tostador y, a continuación, extraiga la bandeja recogemigas (E) y vacíela.

CONSEJOS

- No haga funcionar el aparato vacío (o sea sin rebanadas de pan).
- No use rebanadas de pan muy finas o rotas.
- No introduzca alimentos que puedan gotear durante la cocción.
Pues, además de dificultar la limpieza, pueden ser causa de incendios.
También es importante limpiar los goteos de la bandeja recogemigas antes de cada uso.
- No introduzca (forzando) alimentos demasiado grandes.
No introduzca tenedores u otros utensilios en el interior del tostador para sacar el pan, ya que podrían estropear las resistencias del aparato.
Desenchufe el aparato, vuélquelo y sacúdalo ligeramente para quitar los eventuales alimentos atrapados.

LIMPIEZA - MANTENIMIENTO

- Desenchufe el aparato de la corriente antes de realizar cualquier operación de limpieza y mantenimiento.
- Deje que el aparato se enfríe antes de limpiarlo.
- Limpie las partes externas del aparato con un paño húmedo. No use detergentes abrasivos que podrían estropear la superficie.
- **NO LO SUMERJA EN EL AGUA.**
- Después de cada uso, desenchufe el aparato de la corriente y vacíe la bandeja recogemigas, situada en el fondo del aparato.
- Si ha quedado alguna tostada atrapada, desenchufe el aparato de la corriente, vuélquelo y sacúdalo ligeramente.
- **NO TOQUE NUNCA NINGUNA PARTE DEL TOSTADOR CON UTENSILIOS CORTANTES, ESPECIALMENTE EL INTERIOR DE LAS RANURAS.**

DATOS TÉCNICOS:

POTENCIA: CTO4003 1800W, CTO2003 900W;
TENSIÓN: 220-240V;
DIMENSIONES (LXHX IN MM):
CTO4003 310x330x210,
CTO2003 190x330x210;
PESO NETO: CTO4003 3,2KG
CTO2003 1,9KG.

AVISOS IMPORTANTES

- O aparelho deverá ser utilizado somente com a função para a qual foi expressamente realizado. Todo outro uso deve ser considerado impróprio e perigoso. O fabricante não poderá ser considerado responsável por eventuais danos derivados do uso impróprio, incorrecto e irresponsável e/ou por reparações feitas por pessoa não qualificada.
- Este aparelho destina-se apenas a um uso doméstico. Não está prevista a sua utilização em:
 - Espaços utilizados como cozinhas para o pessoal de lojas, escritórios e outros locais de trabalho
 - Turismo rural
 - Hotéis, motéis e outras estruturas de alojamento
 - Quartos para alugar
- Após ter retirado o aparelho da embalagem, certificar-se que o mesmo não tenha sofrido danos. Em caso de dúvida, não utilizá-lo e recorrer exclusivamente a pessoal qualificado. O saquinho de plástico do produto não deve ser deixado ao alcance das crianças, pois é um perigo em potencial.
- Para retirar a poeira acumulada, basta passar um pano macio no aparelho.
- Antes de ligar a ficha na tomada de corrente, verificar que:
 - a tensão de rede corresponda ao valor indicado na placa de dados, que foi aplicada sob o aparelho;
 - a tomada de corrente tenha uma ligação à terra suficiente; **o fabricante declina toda e qualquer responsabilidade que derive da não observância desta norma.**
- Em caso de incompatibilidade entre a tomada e a ficha do aparelho, mandar substituir a tomada por uma que seja do tipo apropriado. Tal substituição deve ser feita por pessoal qualificado. Não é aconselhável o uso de adaptadores, tomadas múltiplas e/ou extensões. Se o uso de tais dispositivos for necessário, utilizar somente adaptadores simples ou múltiplos e extensões em conformidade com as normas de segurança vigentes. Prestar atenção em não superar o limite de potência marcado no adaptador e/ou extensão.
- Quando o aparelho estiver ligado com a rede de alimentação e principalmente quando estiver a funcionar, não introduzir as mãos nas aberturas (A).
- Não permita o uso do aparelho a pessoas (incluindo crianças) com capacidades psicofísicas e sensoriais reduzidas ou com uma experiência e conhecimentos insuficientes, a menos que sejam atentamente vigiadas e ensinadas por um responsável pela sua segurança. Vigie as crianças, certificando-se de que elas não brincam com o aparelho.
- Não tocar o aparelho com as mãos molhadas

ou húmidas.

- Durante o funcionamento, as paredes metálicas e as zonas próximas das aberturas (A) aquecem-se: tocar somente os botões e as pegadas de plástico ao utilizar o aparelho.
- **O pão é um alimento que se pode incendiar.** Nunca usar este aparelho ao lado ou embaixo de cortinas ou outros materiais combustíveis.
- Nunca cobrir o aparelho quando estiver a ser utilizado.
- O utente não deve utilizar o aparelho se estiver descalço ou com os pés molhados.
- Desligar a ficha da tomada de corrente quando o aparelho não estiver a ser utilizado.
- Nunca deixar o aparelho inutilmente ligado, pois é uma fonte potencial de perigo.
- Não desligar a ficha da tomada puxando pelo cabo de alimentação.
- Nunca deixar o aparelho exposto aos agentes atmosféricos (chuva, sol, gelo, etc.).
- Antes de limpar ou fazer a manutenção, desligar o aparelho da rede de alimentação eléctrica. Para isto, desligar a ficha. Não mergulhar o aparelho, o cabo de alimentação ou a ficha em água.
- Em caso de avaria e/ou de funcionamento irregular, desligar o aparelho sem tentar repará-lo. Se o cabo de alimentação estiver danificado, deverá ser substituído pelo fabricante ou pelo seu serviço de assistência técnica, de modo a evitar qualquer risco.
- O aparelho não deve ser posto a funcionar através de um temporizador externo ou com um sistema de comando à distância separado.
- Conservar com atenção as presentes instruções para outras consultas.

Este aparelho está em conformidade com a Directriz 89/336/CEE relativa à compatibilidade electromagnética.

Os materiais e os objectos destinados ao contacto com produtos alimentares estão em conformidade com as disposições do Regulamento Europeu 1935/2004.

ADVERTÊNCIAS PARA A ELIMINAÇÃO CORRECTA DO PRODUTO NOS TERMOS DA DIRECTIVA EUROPEIA 2002/96/EC.

No fim da sua vida útil, o produto não deve ser eliminado juntamente com os resíduos urbanos. Pode ser depositado nos centros especializados de recolha diferenciada das autoridades locais ou, então, nos revendedores que forneçam este serviço. Eliminar separadamente um electrodoméstico permite evitar possíveis consequências negativas para o ambiente e para a saúde pública resultantes de uma eliminação inadequada, além de que permite recuperar os materiais constituintes para, assim, obter uma importante poupança de energia e de recursos. Para assinalar a obrigação de eliminar os electrodomésticos separadamente, o produto apresenta a marca de um contentor do lixo com uma cruz por cima.

DESCRIÇÃO DO APARELHO

- A) Cavidades
- B) Alavanca de ligação
- C) Indicador do grau de torragem
- D) Botão de regulação do grau de torragem
- E) Tabuleiro de recolha de migalhas
- F) Botão e luz piloto de “descongelamento”
- G) Botão e luz piloto de “aquecimento”
- H) Botão e luz piloto “bagel” (tostar um lado)
- I) Botão stop/cancel

UTILIZAÇÃO DOS COMANDOS

- Certifique-se de que a alavanca (B) está levantada e de que o botão (D) está regulado para o grau de torragem média.
- Ligue o aparelho à tomada de alimentação. Para eliminar o cheiro a “novo”, ligue o aparelho, aquando da primeira utilização, sem quaisquer alimentos durante pelo menos 5 minutos. Areje a divisão durante esta operação.
- Introduza as fatias de pão nas cavidades (A) e, de seguida, baixe a alavanca (B) até ao fim do curso. Nota: se o aparelho não estiver ligado à tomada, a alavanca (B) não se mantém baixada.
- Quando a torragem termina, a alavanca sobe, fazendo subir igualmente as fatias de pão.
- Se a torrada não estiver suficientemente tostada, seleccione um grau de torragem mais elevado, rodando o botão (D). Se a torrada estiver demasiado tostada, seleccione um grau inferior.
- A torragem pode ser interrompida a qualquer momento premindo, simplesmente, o botão stop/cancel (I).
Atenção: As cavidades ficam muito quentes durante o funcionamento. Não toque!

Função de “descongelamento”

Pode torrar fatias de pão congeladas premindo o botão de “descongelamento” (F) logo depois de baixar a alavanca (B); o ciclo de cozedura será prolongado para atingir o grau de torragem desejado.

A luz piloto mantém-se acesa enquanto a função de descongelamento estiver a ser utilizada.

Função de aquecimento

Baixe a alavanca de ligação (B) e prima a tecla de aquecimento (G). A luz piloto de aquecimento mantém-se acesa durante o uso desta função. De referir que o tempo de aquecimento é fixo e não pode ser modificado intervindo no controlo do grau de torragem.

Função “bagel” (tostar um lado)

A função “bagel” permite torrar pão, focaccia e queques só de um lado (de dentro), deixando o outro lado (de fora) quente.

Antes de tostar a focaccia e os queques, corte-os ao meio; baixe a alavanca de ligação (B) e prima o botão “bagel” (H).

A luz piloto “bagel” mantém-se acesa durante o uso desta função.

Uso da tecla stop/cancel

Para interromper o procedimento de torragem, prima o botão stop/cancel (I) a qualquer momento. Advertência: não force a alavanca de ligação (B); use sempre o botão stop/cancel (I).

Tabuleiro de recolha de migalhas

O tabuleiro de recolha de migalhas (E) deverá ser regularmente esvaziado, pois a acumulação de migalhas pode constituir um potencial risco de incêndio. Após a utilização, deixe arrefecer a torradeira e, de seguida, extraia o tabuleiro de recolha de migalhas (E) e esvazie-o.

CONSELHOS

- Não utilize o aparelho vazio (ou seja, sem fatias de pão).
- Não utilize fatias de pão muito finas ou partidas.
- Não coloque alimentos que possam gotejar durante a torragem. Além de dificultar a limpeza, podem originar incêndios. Antes da utilização é igualmente importante limpar quaisquer salpicos do tabuleiro de recolha de migalhas.
- Não introduza (forçando) alimentos demasiado grandes. Não introduza garfos ou outros utensílios dentro da torradeira para retirar o pão, dado que tal pode danificar as resistências do aparelho. Retire a ficha da tomada, vire o aparelho ao contrário e sacuda-o delicadamente para remover eventuais alimentos que estejam presos.

LIMPEZA - MANUTENÇÃO

- Qualquer operação de limpeza e manutenção deve ser efectuada depois de se retirar a ficha da tomada.
- Aguarde que o aparelho arrefeça antes de proceder à limpeza.
- A parte externa do aparelho deve ser limpa com um pano húmido. Não utilize detergentes abrasivos, pois estes podem danificar a superfície.
- **NÃO MERGULHE EM ÁGUA.**
- **Após cada utilização, retire a ficha da tomada e esvazie o tabuleiro de recolha de migalhas situado na base do aparelho.**
- Se as torradas ficarem presas na torradeira, retire a ficha da tomada, vire o aparelho ao contrário e sacuda-o delicadamente.
- **NUNCA TOQUE EM NENHUMA PARTE DA TORRADEIRA COM UTENSÍLIOS CORTANTES, SOBRETUDO NO INTERIOR DAS CAVIDADES.**

DADOS TÉCNICOS:

POTÊNCIA: CTO4003 1800W, CTO2003 900W;

TENSÃO: 220-240V;

DIMENSÕES (CXAXP EM MM):

CTO4003 310x330x210,

CTO2003 190x330x210;

PESO LÍQUIDO: CTO4003 3,2KG

CTO2003 1,9KG.