

*Cher client,
Nous vous félicitons du choix que vous venez de faire, et nous vous remercions pour la confiance que vous avez bien voulu nous accorder.*

Chacun de nos produits est le fruit d'une expérience consolidée dans la conception et la production d'appareils électroménagers, complétée par des tests techniques méticuleux.

Nous avons préparé ce manuel pour vous permettre d'utiliser au mieux votre appareil, et d'en apprécier à fond toutes les qualités.

Si vous suivez scrupuleusement les suggestions que nous vous donnons dans ce manuel, nous sommes certains que vous pourrez tirer parti de l'aspirateur pendant longtemps, et que vous en serez pleinement satisfaits.

Avec ce produit, les opérations quotidiennes du ménage vous sembleront plus faciles.

Description

1. Manche
2. Interrupteur allumé/éteint
3. Réglage électronique de la puissance (versions électroniques)
4. Témoin signalant que le sac est plein
5. Grille porte-filtre
6. Poignée d'ouverture de la porte avant
7. Logement du sac à poussière
8. Suceur

Accessoires

9. Brosse tapis/sols (différente selon les modèles)
10. Suceur spécial canapés
11. Suceur plat effilé
12. Tube rallonge
13. Brosse électrique* (sur demande pour certains modèles)
14. Accessoire pour sols délicats de la brosse "Explora" (en fonction du modèle)
15. Suceur parquet (en fonction du modèle).

INDEX

Consignes de sécurité	Page 18
Montage de l'appareil	Page 19
Fonctionnement de l'appareil	Page 20
Nettoyage et entretien	Page 22

* La brosse tapis/sols (9) et la brosse électrique (13) peuvent être différentes de celles qui sont représentées dans les illustrations. Les différences sont exclusivement d'ordre esthétique, le mode d'emploi ne varie donc pas.

FRANÇAIS

CONSIGNES DE SECURITE

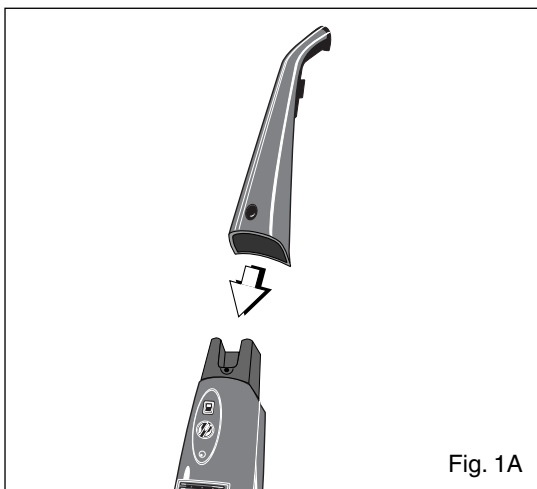
- 1) Lire attentivement le mode d'emploi.**
- 2) Ne jamais utiliser l'appareil sur des surfaces mouillées.**
- 3) Toujours débrancher l'appareil lorsqu'il n'est pas utilisé ou avant d'effectuer toute opération d'entretien ou de nettoyage.**
- 4) Utiliser l'appareil uniquement pour les travaux ménagers, en suivant les indications contenues dans cette notice, et uniquement avec les accessoires fournis dans l'équipement.
- 5) Ne pas laisser l'appareil allumé sans surveillance, et le garder hors de la portée des enfants et des personnes inaptes.**
- 6) Ne pas manipuler la fiche avec les mains mouillées.
- 7) Garder les cheveux, les vêtements, les doigts et toutes les parties du corps loin du suceur et des parties en mouvement (comme le rouleau de la brosse électrique).
- 8) Ne pas passer l'appareil sur le câble électrique, pour éviter d'endommager l'isolation.
- 9) Ne pas tirer sur le cordon d'alimentation pour détacher la fiche de la prise de courant.
- 10) Ne pas utiliser le cordon comme manche, ne pas refermer la porte dessus, et ne pas le frotter contre les angles. Le garder loin des surfaces chaudes.
- 11) Ne pas aspirer d'allumettes, de cendre et de mégots de cigarettes encore allumés.
- 12) Ne pas aspirer de liquides inflammables et de liquides en général.
- 13) Eviter d'aspirer des objets durs ou coupants, pour ne pas endommager le sac à poussière et l'appareil lui-même. Ne pas utiliser l'appareil pour aspirer clous, épingles, vis, pièces de monnaie ou objets métalliques.
- 14) Ne pas utiliser l'appareil sans sac à poussière en papier filtrant. L'usage de sachets en plastique ou en papier non filtrant compromet les performances de l'appareil, et peut l'endommager gravement.
- 15) Avant de mettre en marche l'appareil, s'assurer que les filtres nécessaires en place.
- 16) Contrôler les filtres périodiquement et, le cas échéant, les brosser ou les changer.
- 17) Après l'éventuel lavage des filtres qui en auraient le besoin, s'assurer qu'ils sont parfaitement secs avant de les remettre en place.
- 18) Ne pas introduire d'objets dans la bouche d'aspiration. Ne pas utiliser l'appareil avec une de ses ouvertures bouchée. Garder le suceur libre de poussière, cheveux, gaze, ou toute autre matière pouvant réduire le flux d'aspiration.
- 19) Ne pas laver l'appareil avec du trichloréthylène ou autres solvants. Utiliser exclusivement de l'eau avec des détergents liquides normaux.
- 20) Faire très attention lorsque l'appareil est utilisé sur les escaliers.
- 21) Ne pas mettre en marche l'appareil s'il paraît défectueux. Ne pas l'utiliser avec le cordon d'alimentation ou la fiche endommagés. Si l'appareil est tombé, a été laissé à l'extérieur, a été mouillé ou plongé dans l'eau, apportez-le à un Centre de service après vente agréé.
- 22) Le câble d'alimentation de cet appareil ne doit pas être changé par l'utilisateur. En cas de détérioration du câble, ou pour son remplacement, s'adresser exclusivement à un Centre de service après-vente agréé.
- 23) Pour les réparations, confier exclusivement à votre détaillant, ou directement à un Centre de service après vente agréé.

CONSERVEZ CES INSTRUCTIONS

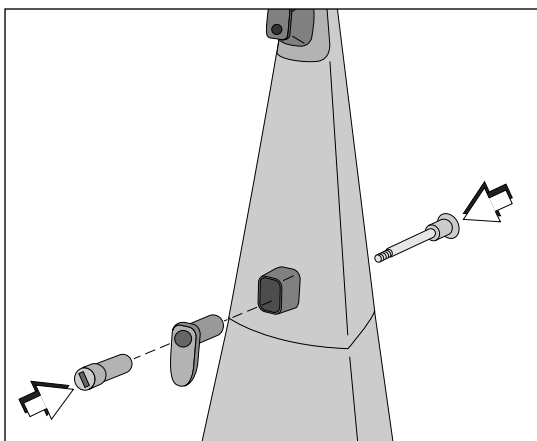
La maison productrice se réserve d'apporter, sans préavis, des modifications aux appareils et aux accessoires avec lesquels ils sont fournis.

MONTAGE DE L'APPAREIL

Emboîter le manche (1) en le poussant bien à fond. Insérer la vis avec bouchon (fig. 1, A) dans le trou de passage prévu à cet effet et insérer ensuite le levier enroule-câble puis la vis de fixation (Fig. 2) et visser à fond.

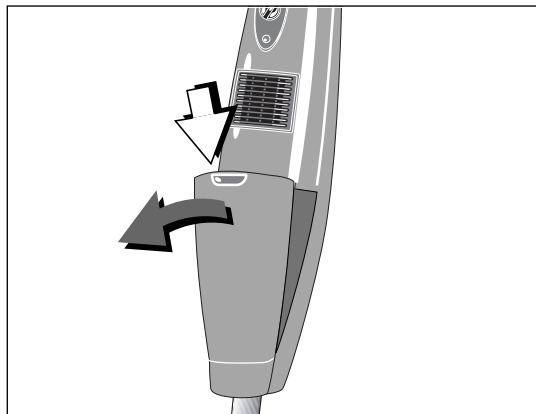


1



2

- Ouvrir la porte avant de l'appareil (7) en poussant le bouton de déblocage vers le bas (Fig. 3) et vérifier que le sac à poussière soit bien inséré dans son logement.

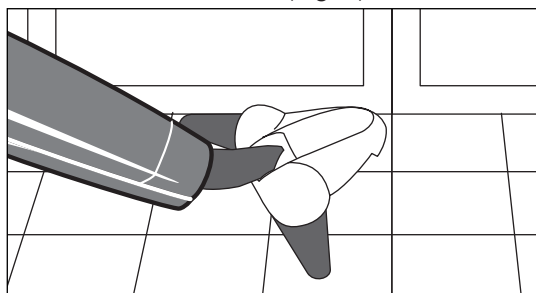


3

- Insérer la brosse à utiliser dans la partie terminale du balai en poussant bien jusqu'au fond.

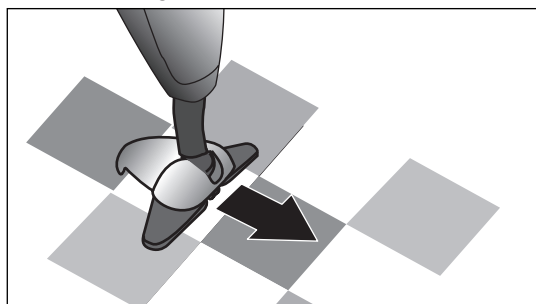
Brosse "Explora" (seulement sur certains modèles)

Grâce aux volets articulés prévus, particulièrement pratique pour aspirer autour des meubles et dans les coins (Fig. 4).



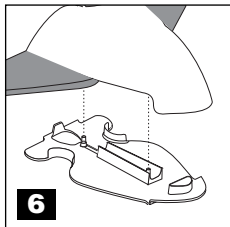
4

Pour aspirer de grandes surfaces, tourner la brosse pour utiliser toute la largeur de cette dernière (Fig. 5).



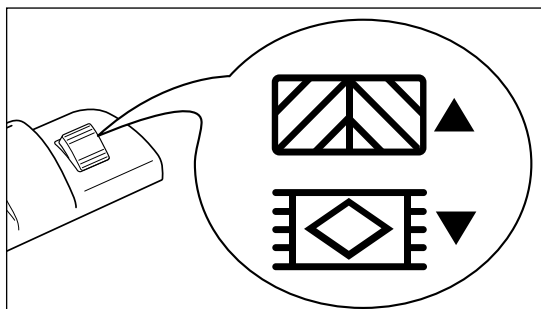
5



Accessoire pour sols délicats (seulement sur certains modèles): L'accessoire est muni de feutres qui permettent d'utiliser la brosse sur des surfaces délicates comme le parquet ou le marbre traité. Pour placer l'accessoire à la base de la brosse "EXPLORA" aligner les deux ergots de l'accessoire sur les deux trous qui se trouvent sur le fond de la brosse et pousser pour les enclencher.



Brosse tapis/sols (seulement sur certains modèles)

La brosse tapis/sols dispose d'une commande à pédale avec deux positions (fig. 7).



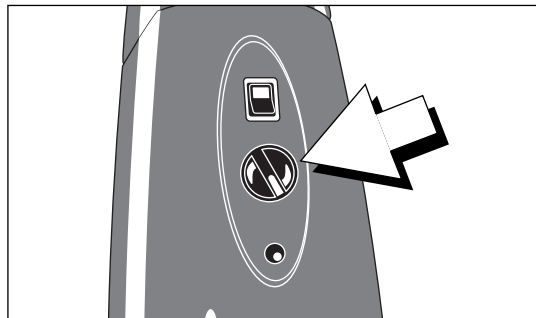
- quand la pédale est enfoncée du côté du symbole "sols durs" (), les poils se positionnent à l'extérieur pour rendre plus efficace le nettoyage des sols durs (marbre, carrelage, linoléum, etc.).
- quand la pédale est enfoncée du côté du symbole "tapis" (), les poils sont à l'intérieur et la brosse est prête pour nettoyer les surfaces textiles (moquette, tapis, etc.).

Suceur parquet (15) (seulement sur certains modèles): le suceur parquet est doté de poils en crin naturel très doux et de roulettes en feutre qui glissent sur le plancher, même le plus délicat, sans l'abîmer.

FONCTIONNEMENT DE L'APPAREIL

Version électronique (si elle est fournie)

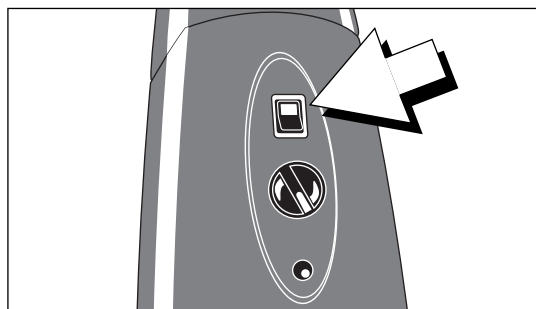
L'appareil peut être muni d'une manette pour le contrôle électronique de la puissance d'aspiration (fig. 6).



Par conséquent, avant de l'allumer, il est conseillé de garder le curseur dans la position de ralenti.

- **Puissance maximum:** elle est recommandée pour le très sale ou les grosses pièces (gravier, terre, etc.) sur les sols durs, les planchers à revêtement textile et les moquettes à poil long, les angles, les bords, etc.
- **Puissance intermédiaire:** permet d'obtenir des gains d'énergie et un fonctionnement plus silencieux de l'appareil. Elle est plus que suffisante pour enlever la poussière des sols durs et des tapisseries.
- **Puissance minimum:** elle est indispensable pour aspirer sur des objets délicats et légers: revêtements textiles en tissu léger, pour éviter que le tissu ne soit happé, causant ainsi des difficultés dans l'opération de nettoyage.

Brancher la fiche dans la prise de courant et mettre en marche l'appareil en agissant sur l'interrupteur (2) (fig. 9).



Modèles avec interrupteur à trois positions

Dans cette version, l'interrupteur offre une double position : ECON et SUPERPOWER.

L'interrupteur étant sur ECON (fonction economy) l'appareil fonctionne aux 2/3 de sa puissance maximale et, dans cette position, vous pouvez agir sur la poignée de réglage et varier du minimum au maximum la puissance d'aspiration admise par la fonction economy.

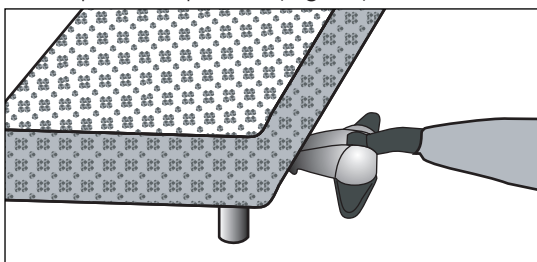
En revanche, l'interrupteur étant sur SUPER POWER, l'appareil utilise la puissance maximale disponible, sans possibilité de variation.

Nous conseillons le fonctionnement ECON pour le ménage ordinaire et le SUPER POWER seulement quand les surfaces sont très sales.

Nettoyage de meubles bas

Pour faciliter le nettoyage sous les meubles bas, il est recommandé de monter le tube rallonge et l'accessoire désiré avant de passer l'aspirateur.

En cas d'utilisation de la brosse tapis/sols, tourner à 180° l'articulation de la brosse pour une aspiration optimale (Fig. 10).



10

Montage des accessoires

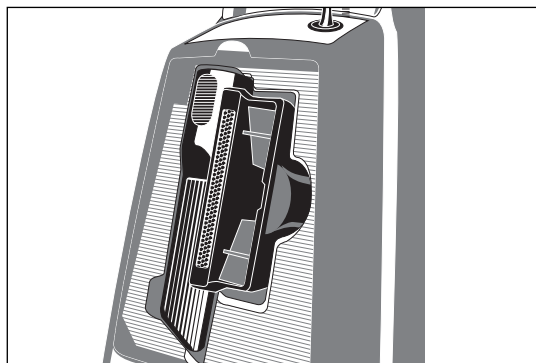
Pour garantir le montage parfait des accessoires sur le corps de l'appareil, appuyer bien à fond.

Suceur universel: approprié plus particulièrement pour le nettoyage de divans, chaises, tapisseries, intérieur des voitures, couvertures, matelas, rideaux, etc.

Suceur plat effilé pour nettoyer les angles, bords, tiroirs et tous les endroits difficiles à atteindre avec les accessoires normaux.

Les accessoires peuvent être aisément rangés

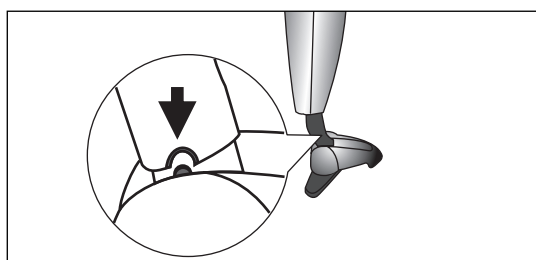
dans un porte-accessoires incorporé dans la partie arrière de l'appareil, de façon à les avoir toujours à portée de la main (Fig. 11).



11

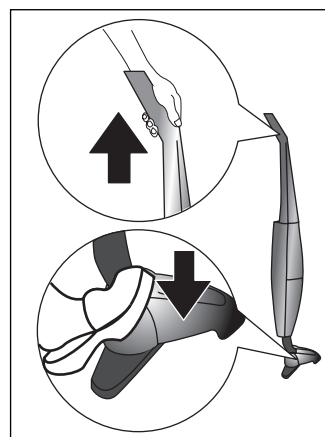
Position d'arrêt (seulement pour modèles avec brosse "Explora")

Durant les opérations de nettoyage, l'appareil peut être laissé en position verticale durant de brèves périodes: baisser le balai vers le bas jusqu'à introduire la saillie de l'articulation de la brosse dans les guides correspondants (Fig. 12).



12

Pour reprendre le travail, maintenir la brosse avec un pied, et tirer la poignée du balai vers le haut jusqu'au blocage de l'articulation de la brosse (Fig.13).



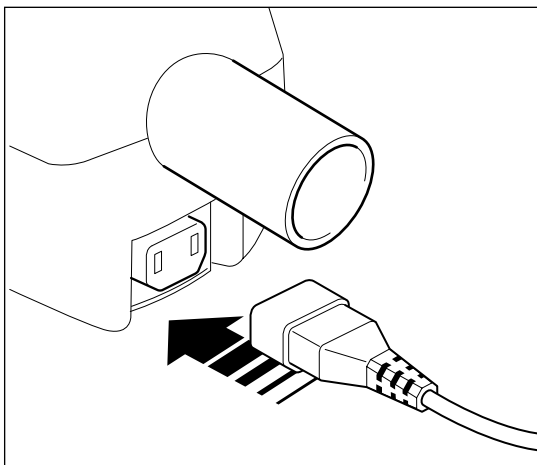
13

Utilisation de la brosse électrique (si elle est fournie)

Certaines versions offrent la possibilité de doter l'appareil de brosse électrique pour nettoyer tapis et moquettes.

Enfiler sur le conduit d'aspiration (8) la brosse électrique (13) en appuyant bien à fond.

Brancher la fiche de la brosse électrique dans la prise spéciale sur l'appareil (fig. 14). La mise en marche ou l'arrêt de l'aspirateur entraîne la marche ou l'arrêt de la brosse électrique. L'appareil est prêt pour le nettoyage de toute surface textile.



14

ATTENTION: éviter de passer la brosse électrique sur les franges des tapis. Celles-ci pourraient rester prises dans le rouleau.

NETTOYAGE ET ENTRETIEN

Avant d'effectuer toute opération de nettoyage ou d'entretien, débrancher toujours l'aspirateur.

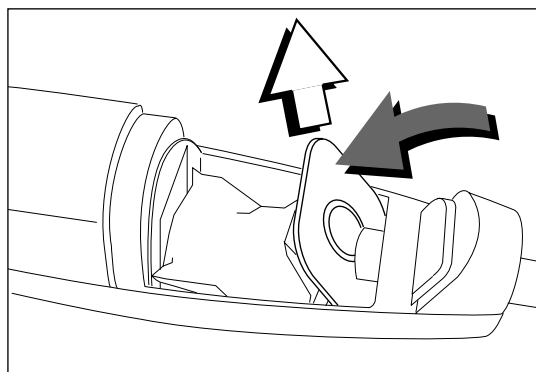
Indicateur aspiration insuffisant

L'indicateur aspiration insuffisant (4) placé sur la porte, s'allume quand on doit changer le sac à poussière ou quand on vérifie que le flux de l'air est entravé.

En ce dernier cas il faut éliminer la cause qui a provoqué l'allumage du témoin, en contrôlant le suceur (8).

Changement du sac à poussière

Pousser vers le bas le bouton de déblocage de la porte avant (6) et l'ouvrir. Pour enlever le sac, tirer l'anneau en carton, l'incliner légèrement et le faire glisser hors des coulisses (Fig. 15). Pour mettre en place un nouveau sac, enfiler l'anneau en carton sur les coulisses prévues à cet effet et pousser bien jusqu'au fond. Pour refermer la porte avant, insérer les petites dents dans les fentes correspondantes.



15

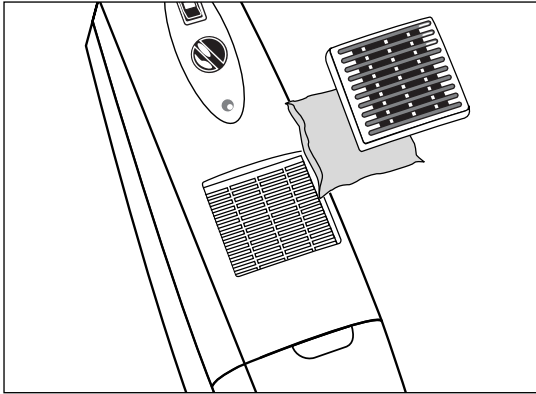
Entretien du filtre du moteur

Pour assurer la propreté absolue et l'absence de poussière dans l'air sortant de l'appareil, le maximum de force d'aspiration et un bon refroidissement du moteur, il convient de garder le filtre du moteur toujours propre. Ouvrir la porte avant (5) et enlever le filtre du moteur situé au-dessus du sac à poussière. Pour le maintenir en bon état, il est suffisant de le laver périodiquement à l'eau avec un détergent normal.

Changer le microfiltre

Ouvrir la grille porte-filtre (Fig. 16), extraire le microfiltre, le remplacer avec un filtre neuf, et refermer.

Il est bon de changer souvent le microfiltre (environ tous les 2-3 changements du sac à poussière) pour éviter la circulation de bactéries dans l'atmosphère de la pièce.



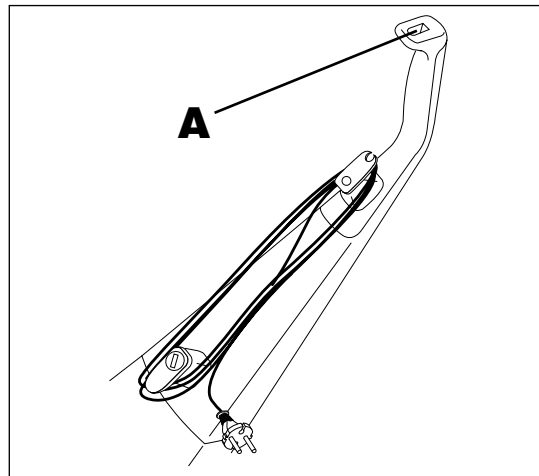
16

Si votre appareil est équipé d'un filtre aux charbons actifs, en plus du microfiltre en tissu, il est conseillé de changer le filtre tous les 2 ou 3 changements du sac à poussière environ ou quand on constate, au toucher, qu'il a durci. Cela garantit une filtration efficace des mauvaises odeurs.

Pour ranger l'appareil

Enrouler le cordon d'alimentation autour des crochets enrouleurs de câble prévus à cet effet (fig. 17).

L'appareil peut être accroché au mur au moyen d'une cheville expansible à enfiler dans le trou spécial placé derrière la poignée (A), ou posé verticalement contre le mur.



17