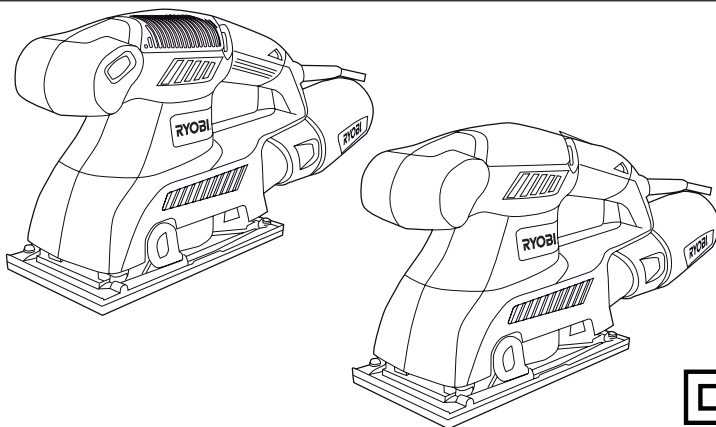


RYOBI®

ESS-1890 / ESS-2590V

F	PONCEUSE VIBRANTE	MANUEL D'UTILISATION	1
GB	SHEET SANDER	USER'S MANUAL	7
D	SCHWINGSCHLEIFER	BEDIENUNGSANLEITUNG	12
E	LIJADORA ORBITAL	MANUAL DE UTILIZACIÓN	18
I	LEVIGATRICE ORBITALE	MANUALE D'USO	24
P	LIXADEIRA VIBRATÓRIA	MANUAL DE UTILIZAÇÃO	30
NL	VLAKSCHUURMACHINE	GEBRUIKERSHANDLEIDING	36
S	VIBRATIONSSLIP	INSTRUKTIONSBOK	42
DK	RYSTEPUDSER	BRUGERVEJLEDNING	47
N	PLANSLIPER	BRUKSANVISNING	52
FIN	TÄRYHIOMAKONE	KÄYTTÄJÄN KÄSIKIRJA	57
GR	ΠΑΛΜΙΚΟ ΤΡΙΒΕΙΟ	ΟΔΗΓΙΕΣ ΧΡΗΣΗΣ	62
H	REZGŐCSISZOLÓ	HASZNÁLATI ÚTMUTATÓ	68
CZ	VIBRAČNÍ BRUSKA	NÁVOD K OBSLUZE	74
RUS	ВИБРОШЛИФОВАЛЬНАЯ МИШИНА	РУКОВОДСТВО ПО ЭКСПЛУАТАЦИИ	79
RO	MAȘINA DE ȘLEFUIT VIBRANTĂ	MANUAL DE UTILIZARE	84
PL	SZLIFIERKA OSCYLACYJNA	INSTRUKCJA OBSŁUGI	90
SLO	BRUSILKA S PLOŠČO	UPORABNIŠKI PRIROČNIK	96
HR	VIRIRAJUĆA BRUSILICA	KORISNIČKI PRIRUČNIK	101
TR	TİTREŞİMLİ ZİMPARA ALETİ	KULLANMA KILAVUZU	106



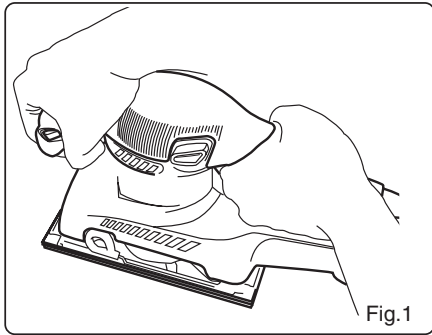
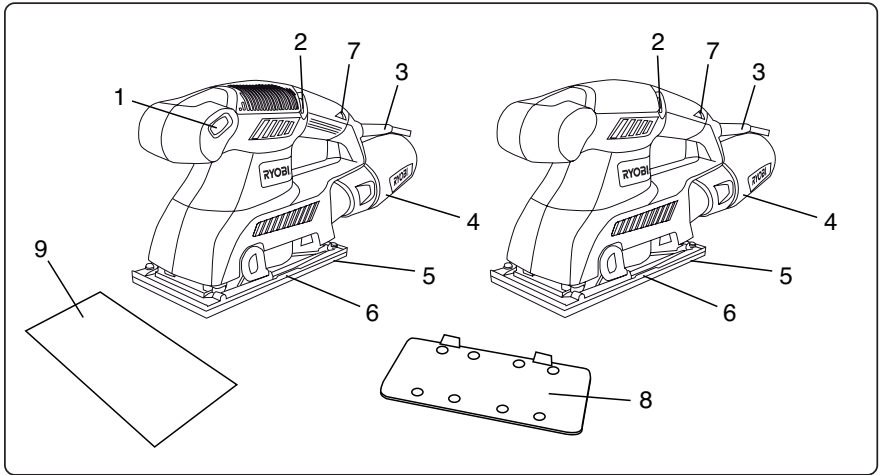


Fig.1

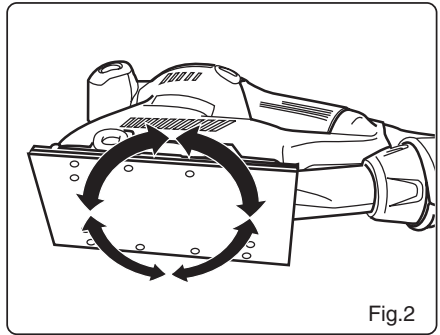


Fig.2

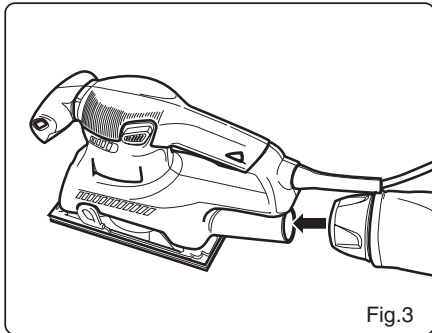


Fig.3

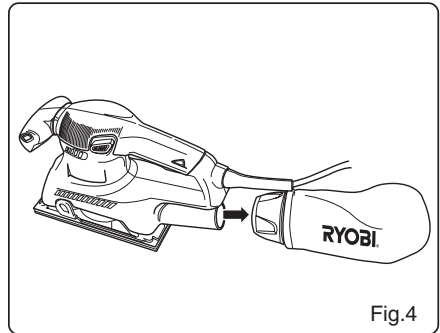
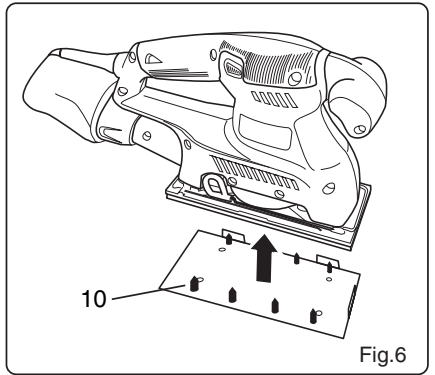
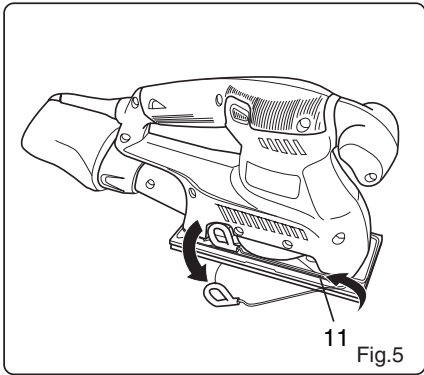


Fig.4



Attention !	Il est indispensable que vous lisiez les instructions contenues dans ce manuel avant le montage et la mise en service de l'appareil.
Important!	It is essential that you read the instructions in this manual before mounting and operating this machine.
Achtung!	Bitte lesen Sie unbedingt vor Montage und Inbetriebnahme die Hinweise dieser Bedienungsanleitung.
¡Atención!	Es imprescindible que lea las instrucciones de este manual antes del montaje y de la puesta en servicio.
Attenzione!	Prima di procedere al montaggio e alla messa in funzione, è indispensabile leggere attentamente le istruzioni del presente manuale.
Atenção!	É indispensável ler as instruções deste manual antes de montar e pôr em serviço.
Let op !	Het is absoluut noodzakelijk vóór montage en inbedrijfstelling de aanwijzingen in deze handleiding te lezen.
Observera!	Det är nödvändigt att läsa instruktionerna i denna bruksanvisning före montering och driftsättning.
OBS!	Denne brugsanvisning skal læses igennem inden montering og ibrugtagning.
Advarsel!	Vennligst les instruksjonene i denne bruksanvisningen før du monterer og tar i bruk maskinen.
Huomio!	On ehdottoman välttämätöntä lukea tässä käyttöohjeessa annetut ohjeet ennen asennusta ja käyttöönottoa.
Προσοχή!	Είναι απαραίτητο να διαβάσετε τις συστάσεις των οδηγιών αυτών πριν τη συναρμολόγηση και τη θέση σε λειτουργία
Figyelem!	Feltétlenül fontos, hogy a jelen használati útmutatóban foglalt előírásokat az összeszerelés és az üzembe helyezés előtt elolvassa!
Důležitá upozornění!	Před montáží nářadí a uvedením do provozu je nutné si přečíst následující pokyny.
Внимание!	Перед сборкой и запуском инструмента необходимо прочесть инструкции из настоящего руководства.
Atenție!	Este indispensabil să citiți instrucțiunile conținute în acest mod de utilizare înainte de montaj și de punerea în funcțiune.
Uwaga!	Przed montowaniem i uruchomieniem, koniecznie musicie się Państwo zapoznać z zaleceniami zawartymi w niniejszym sposobie użycia.
Pomembno!	Zelo pomembno je, da pred namestitvijo in prvo uporabo te naprave preberete navodila v tem priročniku.
Upozorenje!	Važno je da upute u ovom Korisničkom priručniku pročitate prije postavljanja i uporabe ovog alata.
Dikkat!	Montajdan ve aletin kullanımına başlamadan bu kilavuzda bulunan talimatları okumanız gerekmektedir.

Sous réserve de modifications techniques / Subject to technical modifications / Technische Änderungen vorbehalten /
 Bajo reserva de modificaciones técnicas / Con riserva di eventuali modifiche tecniche / Com reserva de modificações técnicas /
 Technische wijzigingen voorbehouden / Med förbehåll för tekniska ändringar / Med forbehold for tekniske ændringer /
 Med forbehold om tekniske ændringer / Tekniset muutokset varataan / Υπό την επιφύλαξη τεχνικών τροποποιήσεων /
 A műszaki módosítás jogát fenntartjuk / Změny technických údajů vyhrazeny / Могут быть внесены технические изменения /
 Sub rezerva modificățiilor tehnice / Z zastrzeżeniem modyfikacji technicznych / Tehnične spremembe dopuščene
 Podložno tehničkim promjenama / Teknik düzeltmeler hakkı saklıdır

Français



IMPORTANT LISEZ LES CONSIGNES DE SÉCURITÉ.

Avant d'utiliser votre Ponceuse Vibrante 1/3 FEUILLE, veuillez lire attentivement le présent manuel, en particulier les consignes de sécurité.

Conservez ce manuel pour pouvoir vous y reporter ultérieurement.

CONSIGNES DE SÉCURITÉ GÉNÉRALES



AVERTISSEMENT

Lisez toutes les instructions. Le non-respect des instructions présentées ci-après peut entraîner des accidents tels que des incendies, des chocs électriques et/ou des blessures corporelles graves. Le terme "outil électrique" utilisé dans les consignes de sécurité ci-après désigne aussi bien les outils électriques filaires que les outils électriques sans fil.



SYMBOLE D'ALERTE EN MATIÈRE DE SÉCURITÉ : ce symbole indique une mise en garde ou un avertissement. Il peut être associé à d'autres symboles ou pictogrammes.



AVERTISSEMENT : le non-respect d'une consigne de sécurité peut entraîner des blessures graves pour vous-même ou des tiers. Il est indispensable de suivre scrupuleusement les consignes de sécurité pour réduire les risques d'incendies, de chocs électriques et de blessures corporelles.



AVERTISSEMENT : N'essayez pas d'utiliser votre outil avant d'avoir lu et compris toutes les consignes de sécurité contenues dans le présent manuel. Le non-respect de ces consignes pourrait occasionner des accidents tels que des incendies, des chocs électriques ou des blessures corporelles graves. Conservez le présent manuel d'utilisation et consultez-le régulièrement pour travailler en toute sécurité et informer d'autres utilisateurs éventuels.



L'utilisation d'un outil peut entraîner la projection de corps étrangers dans vos yeux et provoquer des lésions oculaires graves. Avant d'utiliser votre outil, mettez des lunettes de sécurité ou des lunettes de protection munies d'écrans latéraux, ainsi qu'un masque anti-poussière au besoin. Nous recommandons aux porteurs de lunettes de vue de protéger ces dernières en les recouvrant d'un masque de sécurité ou de lunettes de protection standard munies d'écrans latéraux.

ENVIRONNEMENT DE TRAVAIL

- **Veillez à maintenir votre espace de travail propre et bien éclairé.** Les espaces encombrés et sombres sont propices aux accidents.
- **N'utilisez pas d'outils électriques dans un environnement explosif, par exemple à proximité de liquides inflammables, de gaz ou de poussière.** Les étincelles provenant des outils électriques peuvent y mettre le feu ou les faire exploser.
- **Maintenez enfants et visiteurs à l'écart lorsque vous utilisez un outil électrique.** Ils pourraient vous distraire et vous faire perdre le contrôle de l'outil.

SÉCURITÉ ÉLECTRIQUE

- **La fiche de l'outil électrique doit être adaptée à la prise.** N'intervenez jamais sur la fiche. N'utilisez jamais d'adaptateur avec des outils électriques mis à la terre ou à la masse. Vous éviterez ainsi les risques de chocs électriques.
- **Évitez tout contact avec des surfaces mises à la terre ou à la masse (c'est-à-dire des tuyaux, radiateurs, cuisinières, réfrigérateurs, etc.).** Les risques de chocs électriques augmentent si une partie de votre corps est en contact avec des surfaces mises à la terre ou à la masse.
- **N'exposez pas un outil électrique à la pluie ou à l'humidité.** Les risques de chocs électriques augmentent si de l'eau pénètre dans un outil électrique.
- **Veillez à maintenir le cordon d'alimentation en bon état.** Ne tenez jamais votre outil par le cordon d'alimentation et ne tirez jamais sur le cordon pour le débrancher. Maintenez le cordon d'alimentation éloigné de toute source de chaleur, d'huile, d'objets tranchants et d'éléments en mouvement. Les risques de chocs électriques augmentent si le cordon est endommagé ou emmêlé.
- **Lorsque vous travaillez à l'extérieur, utilisez uniquement des rallonges conçues pour une utilisation à l'extérieur.** Vous éviterez ainsi les risques de chocs électriques.

SÉCURITÉ PERSONNELLE

- **Restez vigilant, regardez bien ce que vous faites et faites preuve de bon sens lorsque vous utilisez un outil électrique.** N'utilisez pas votre outil électrique lorsque vous êtes fatigué, si vous êtes sous l'emprise de l'alcool ou de drogues, ou si vous prenez des médicaments. N'oubliez jamais qu'il suffit d'une seconde d'inattention pour vous blesser gravement.

Français

CONSIGNES DE SÉCURITÉ GÉNÉRALES

- **Portez un équipement de protection adéquat. Protégez toujours vos yeux.** Selon les conditions, portez également un masque anti-poussière, des chaussures antidérapantes, un casque ou des protections auditives pour éviter les risques de blessures corporelles graves.
- **Évitez tout démarrage involontaire.** Assurez-vous que l'interrupteur est sur "arrêt" avant de brancher votre outil. Pour éviter les risques d'accidents, ne déplacez pas votre outil en ayant le doigt sur la gâchette ou ne le branchez pas si l'interrupteur est sur "marche".
- **Retirez les clés de serrage avant de mettre votre outil en marche.** Une clé de serrage restée attachée à un élément mobile de l'outil peut provoquer des blessures corporelles graves.
- **Prenez bien appui sur vos jambes et ne tendez pas le bras trop loin.** Une position de travail stable permet de mieux contrôler son outil en cas d'événement fortuit.
- **Portez des vêtements adéquats.** Ne portez pas de vêtements amples ou de bijoux. Veillez à maintenir vos cheveux, vos vêtements et vos mains éloignés des pièces mobiles. Les vêtements amples, les bijoux et le cheveux longs peuvent se prendre dans les éléments en mouvement.
- **Si votre outil est livré avec un système d'aspiration de la poussière, veillez à ce que celui-ci soit correctement installé et utilisé.** Vous éviterez ainsi les risques de blessures liés à l'inhalation de poussière nocive.

UTILISATION ET ENTRETIEN DES OUTILS FILAIRES

- **Ne forcez pas l'outil. Utilisez l'outil adapté au travail que vous voulez effectuer.** Votre outil électrique sera plus efficace et plus sûr si vous l'utilisez au régime pour lequel il a été conçu.
- **N'utilisez pas un outil électrique si l'interrupteur ne permet pas de le mettre en marche et de l'arrêter.** Un outil qui ne peut pas être allumé et éteint correctement est dangereux et doit impérativement être réparé.
- **Débranchez votre outil avant de procéder à des réglages, de changer des accessoires ou de le ranger.** Vous réduirez ainsi les risques de démarrage involontaire de l'outil.
- **Les outils doivent être rangés hors de portée des enfants.**

Ne laissez pas des personnes ne connaissant pas l'outil ou n'ayant pas pris connaissance des présentes consignes de sécurité utiliser l'outil. Les outils sont dangereux entre les mains de personnes inexpérimentées.

- **Entretenez vos outils avec soin.** Contrôlez l'alignement des pièces mobiles. Vérifiez qu'aucune pièce n'est cassée. Contrôlez le montage et tout autre élément pouvant affecter le fonctionnement de l'outil. Si des pièces sont endommagées, faites réparer votre outil avant de l'utiliser. De nombreux accidents sont dus au mauvais entretien des outils.
- **Veillez à maintenir vos outils propres et aiguisés.** Si la lame de votre outil de coupe est bien aiguisée et propre, elle risquera moins de bloquer et vous pourrez mieux garder le contrôle de votre outil.
- **Respectez les présentes consignes de sécurité lorsque vous utilisez votre outil, les accessoires, les embouts, etc. en tenant compte des spécificités de votre appareil, de votre espace de travail et du travail à effectuer.** Pour éviter les situations dangereuses, n'utilisez votre outil électrique que pour les travaux pour lesquels il a été conçu.

RÉPARATIONS

- **Les réparations doivent être effectuées par un technicien qualifié et avec des pièces de rechange d'origine uniquement.** Vous pourrez ainsi utiliser votre outil électrique en toute sécurité.
- **Vérifiez que l'outil ne comporte aucune pièce endommagée.** Avant de continuer à utiliser votre outil, vérifiez qu'une pièce ou un accessoire endommagé peut continuer à fonctionner ou à remplir sa fonction. Vérifiez l'alignement et le bon fonctionnement des pièces mobiles. Vérifiez qu'aucune pièce n'est cassée. Contrôlez le montage et tout autre élément pouvant affecter le fonctionnement de l'outil. Toute pièce endommagée doit être réparée ou remplacée par un Centre Service Agréé Ryobi sauf indication contraire spécifiée dans le présent manuel d'utilisation. Faites remplacer tout interrupteur défectueux dans un Centre Service Agréé Ryobi. N'utilisez pas l'appareil si l'interrupteur ne permet pas de le mettre en marche et de l'arrêter.

CONSIGNES DE SÉCURITÉ SPÉCIFIQUES AUX PONCEUSES

- **Mettez toujours des lunettes de sécurité et un masque anti-poussière** lorsque vous poncez, en particulier lorsque vous tenez la ponceuse au-dessus de votre tête.

Français

CONSIGNES DE SÉCURITÉ SPÉCIFIQUES AUX PONCEUSES

- **N'utilisez jamais votre ponceuse sur des surfaces humides.**
- **La feuille de papier abrasif ne doit pas être trop grande.** Si vous laissez le papier abrasif dépasser du patin, vous vous exposez à des risques de blessures graves.
- **Le sac à poussières doit être installé sur l'outil et vidé régulièrement.** Pour installer le sac à poussières, emboîtez la bague du sac sur la buse d'évacuation située à l'arrière de la ponceuse en la tournant vers la droite jusqu'à ce que le sac soit correctement fixé. Pour retirer le sac, procédez dans l'ordre inverse.



AVERTISSEMENT

Ne jetez pas les poussières provenant du ponçage dans un feu ouvert car les matériaux sous forme de fines particules peuvent être explosifs.



AVERTISSEMENT

Vous devez porter un masque anti-poussière adéquat lorsque vous ponchez des surfaces recouvertes de peinture à base de plomb ainsi que certains bois et métaux pour éviter d'inhaler de la poussière ou des vapeurs toxiques.

CARACTÉRISTIQUES PRODUIT

	ESS-1890	ESS-2590V
Alimentation	230 V ~ 50 Hz	230 V ~ 50 Hz
Puissance	180 W	250 W
Vitesse à vide	12 000 mvt/min	6 000-12 000 mvt/min
Diamètre orbital	1,6 mm	1,6 mm

APPLICATIONS

N'utilisez votre outil que pour les applications mentionnées ci-après:

- Ponçage du bois.
- Retrait de la rouille et ponçage de l'acier.
- Ponçage des plastiques.

DESCRIPTION

1. Variateur électronique de vitesse
2. Interrupteur marche/arrêt
3. Protection du cordon d'alimentation

4. Sac à poussières attaché à la bague
5. Patin
6. Pince
7. Témoïn de présence tension
8. Matrice de perforation
9. Papier abrasif
10. Base
11. Papier abrasif standard

CARACTÉRISTIQUES

Votre ponceuse s'utilise avec des papiers abrasifs de grains différents (gros, moyens ou fins). Sur du bois, le passage de la ponceuse dans le sens de la fibre donne un ponçage lisse, sans éraflures. Cette ponceuse est conçue pour permettre le ponçage bord à bord sur trois côtés.

Votre ponceuse est équipée d'une poignée offrant une bonne prise en main et un grand confort d'utilisation. Les risques de fatigue faisant suite à une utilisation prolongée sont ainsi réduits.

Un système d'aspiration de la poussière est intégré à la ponceuse. La poussière est aspirée par les trous dans le papier abrasif et le patin (voir fig. 5).

Avant d'utiliser votre ponceuse, familiarisez-vous avec toutes ses fonctionnalités et ses spécificités en termes de sécurité.

INTERRUPTEUR (1)

VARIATEUR ÉLECTRONIQUE DE VITESSE

Le variateur de vitesse électronique vous permet de régler la vitesse de ponçage en fonction du type de surface à poncer (du bois de construction lourd et résistant au bois de placage délicat).

Cette ponceuse est équipée d'un simple interrupteur. Pour **METTRE EN MARCHÉ** la ponceuse, poussez l'interrupteur vers la gauche ("ON").

Pour **ARRÊTER** la ponceuse, poussez l'interrupteur vers la droite ("OFF").



AVERTISSEMENT

Ne relâchez pas votre vigilance une fois familiarisé avec votre ponceuse. N'oubliez jamais qu'il suffit d'une fraction de seconde d'inattention pour vous blesser gravement.

FONCTIONNEMENT



AVERTISSEMENT

Votre ponceuse ne doit jamais être branchée lorsque vous montez des pièces, effectuez des réglages, retirez ou mettez en place une feuille de papier abrasif, lorsque vous nettoyez votre outil ou lorsque vous ne l'utilisez pas. Une fois la ponceuse débranchée, tout risque de démarrage involontaire pouvant causer des blessures corporelles graves est écarté.

MISE EN PLACE DU PAPIER ABRASIF (Fig. 5)

Vérifiez l'état du papier abrasif avant de le mettre en place. **N'utilisez PAS de papier abrasif défectueux ou déchiré.**

- Débranchez votre ponceuse.



AVERTISSEMENT

Si la ponceuse n'est pas débranchée, un démarrage involontaire peut se produire et provoquer des blessures corporelles graves.

- Détachez le papier abrasif usagé pour le changer. Pour retirer la feuille de papier abrasif, relâchez la pince en désengageant le levier de fixation du taquet. Pour cela, levez le levier de fixation puis abaissez-le.
- Insérez environ 12,7 mm de la nouvelle feuille de papier abrasif sous la pince.

Remarque : 12,7 mm est la longueur minimale lorsque vous insérez plusieurs feuilles les unes sur les autres.

- Relevez le levier de fixation et enclenchez-le dans le taquet. Exercez une pression vers le bas pour que la feuille de papier abrasif s'ajuste correctement au plateau.
- Recouvrez le patin avec la feuille abrasive. Levez le levier de fixation situé de l'autre côté de la ponceuse et insérez l'autre extrémité de la feuille abrasive sous la pince. Ajustez la feuille de papier abrasif contre le patin.
- Relevez le second levier de fixation et enclenchez-le dans le taquet.
- Pour plus de commodité, plusieurs feuilles de papier abrasif peuvent être installées en une seule fois sur la ponceuse.

FIXATION RAPIDE DES PAPIERS ABRASIFS AUTO AGRIPPANTS

- Débranchez la ponceuse.
- Alignez les trous du papier ou patin abrasif avec les trous du patin de la ponceuse, puis collez avec précaution le côté auto agrippant du papier au patin,

le plus fermement possible.

Remarque : Vous pouvez réutiliser ce type de papier aussi longtemps que le degré d'efficacité de l'abrasif le permet. Nous vous recommandons de maintenir les papiers et patins abrasifs propres afin qu'ils adhèrent mieux au patin de la ponceuse. Nettoyez-les régulièrement à l'aide d'une petite brosse.

MATRICE DE PERFORATION (Fig. 6)

La matrice de perforation fournie avec votre ponceuse permet de percer des trous au bon endroit dans la feuille de papier abrasif. Les trous percés doivent en effet être alignés avec les trous situés sur le patin.

- Insérez la feuille de papier abrasif sur votre ponceuse.
- Placez le patin au-dessus de la matrice de perforation en veillant à bien aligner ces deux éléments.
- Exercez une pression vers le bas sur la ponceuse.

CHOIX DU PAPIER ABRASIF

Le choix du type de papier abrasif et de la grosseur de grain appropriés est très important si vous souhaitez obtenir un ponçage de qualité. Nous vous recommandons d'utiliser des abrasifs synthétiques tels que l'alumine ou le carbure de silicium avec les ponceuses électriques. Les abrasifs naturels tels que le silex ou le grenat sont trop doux et leur utilisation avec des ponceuses électriques ne serait pas économique.

Pour toutes les opérations de ponçage, le gros grain sera utilisé pour retirer la plus grande partie de la surface à poncer et un grain plus fin permettra d'obtenir un ponçage de finition. La grosseur du grain de la feuille abrasive doit être choisie en fonction de l'état de la surface à poncer. Si la surface est rugueuse, commencez avec un gros grain et poncez jusqu'à obtenir une surface uniforme. Un grain moyen permettra de retirer les éraflures laissées par le gros grain puis le grain plus fin sera utilisé pour le travail de finition. Continuez à poncer, en passant d'un gros grain à un grain fin, jusqu'à obtenir une surface uniforme.

Remarque : **N'utilisez PAS** la ponceuse sans papier abrasif pour ne pas endommager le patin.

PRÉCAUTIONS D'UTILISATION



MISE EN GARDE

Veillez à ce que votre main n'obstrue pas les fentes d'aération.

FONCTIONNEMENT

PONÇAGE (Fig. 1)



AVERTISSEMENT

Si la pièce à usiner n'est pas fixée, elle risque d'être projetée vers vous et d'occasionner de graves blessures.

Tenez votre ponceuse devant vous et à bonne distance de votre corps et de la pièce à usiner. Pour mettre en marche votre ponceuse, placez l'interrupteur sur "ON" et attendez que le moteur ait atteint sa vitesse maximale. Approchez doucement votre ponceuse de la pièce à usiner. Effectuez des va-et-vient lents et réguliers.

NE forcez PAS votre outil. Le poids de la ponceuse exerce une pression suffisante sur la pièce à usiner. Laissez la ponceuse et le papier abrasif faire tout le "travail". En exerçant une pression supplémentaire sur la ponceuse, vous ralentissez le moteur, le papier abrasif s'use plus rapidement et la vitesse de ponçage est considérablement réduite. De plus, une pression excessive peut surcharger le moteur et engendrer une surchauffe pouvant endommager le moteur et nuire au bon fonctionnement de l'outil.

Attention, la chaleur due au frottement peut ramollir le vernis ou la résine recouvrant du bois. Veillez à ne pas poncer trop longtemps une même partie de la pièce à usiner car l'action abrasive de la ponceuse peut user rapidement le matériau et donner un ponçage irrégulier.



AVERTISSEMENT

Ne portez pas de vêtements amples ni de bijoux susceptibles de se coincer dans les éléments mobiles, ce qui pourrait provoquer des blessures corporelles graves. Maintenez votre tête à bonne distance de la ponceuse et de la zone de travail afin d'éviter que vos cheveux ne se prennent dans la ponceuse, ce qui pourrait occasionner des blessures corporelles graves.

MOUVEMENT EXCENTRIQUE (Fig. 2)

Le mouvement excentrique est idéal pour les actions de ponçage rapides (élimination des vieux revêtements, polissage des bois bruts, aplanissement de surfaces à une épaisseur donnée) et les travaux de finition (préparation d'une surface avant peinture).

Le papier abrasif effectue des petits cercles à grande vitesse, octroyant ainsi une grande mobilité à la ponceuse.



AVERTISSEMENT

L'accumulation de poussières suite au ponçage de surfaces enduites de produits hautement inflammables tels que le polyuréthane, l'huile de lin, etc. peut entraîner l'inflammation du sac à poussières ou d'autres parties de la ponceuse et déclencher ainsi un incendie. Pour réduire les risques d'incendie, videz fréquemment le sac à poussières. Avant de ranger votre ponceuse ou si vous ne l'utilisez pas pendant un moment, videz le sac. Lisez attentivement les recommandations des fabricants de revêtements.

UTILISATION DU DISPOSITIF DE COLLECTE DES POUSSIÈRES

Le sac à poussières permet de collecter la poussière générée par le passage de la ponceuse. La poussière est aspirée par les trous du patin et collectée dans le sac à poussières au cours du ponçage.

INSTALLATION DU SAC À POUSSIÈRES (Fig. 3)

Pour installer le sac à poussières, veuillez suivre les instructions ci-après:

- Débranchez la ponceuse.



AVERTISSEMENT

Si la ponceuse n'est pas débranchée, un démarrage involontaire peut se produire et provoquer des blessures corporelles graves.

- Emboîtez la bague du sac à poussières sur la buse d'évacuation située sur la ponceuse.

VIDAGE DU SAC À POUSSIÈRES (Fig. 4)

Pour plus d'efficacité, videz le sac à poussières dès qu'il est à moitié plein. Cela permet une meilleure circulation de l'air à l'intérieur du sac. Videz et nettoyez minutieusement le sac à poussières après chaque opération de ponçage et avant de ranger la ponceuse.

Pour vider le sac à poussières, procédez de la manière suivante :

- Débranchez la ponceuse.



AVERTISSEMENT

Si la ponceuse n'est pas débranchée, un démarrage involontaire peut se produire et provoquer des blessures corporelles graves.

Français

FONCTIONNEMENT

- Retirez la bague du sac à poussières de la buse de la ponceuse.
- Retirez le sac à poussières de sa bague.
- Secouez le sac à poussières pour le vider.
- Fixez à nouveau le sac à la bague.
- Remboîtez la bague du sac sur la buse de la ponceuse.

TÉMOIN DE PRÉSENCE TENSION

Cet outil est équipé d'un témoin de présence tension (7) qui s'allume lorsque l'outil est branché. Ce témoin attire votre attention sur le fait que l'outil est sous tension et qu'il se mettra en marche dès que vous appuierez sur l'interrupteur.

PROTECTION DE L'ENVIRONNEMENT



Recyclez les matières premières au lieu de les jeter. Pour le respect de l'environnement, trie vos déchets et déposez l'outil usagé, les accessoires et l'emballage dans des conteneurs spéciaux ou auprès d'organismes chargés de leur recyclage. Ryobi prend la protection de l'environnement très au sérieux.

English



IMPORTANT READ THESE SAFETY INSTRUCTIONS.

Before using the 1/3 SHEET SANDER, please read the manual carefully, especially the safety instructions. Keep this manual for future reference.

GENERAL SAFETY RULES



WARNING

Read all instructions. Failure to follow all instructions listed below may result in electric shock, fire and/or serious injury. The term "power tool" in all of the warnings listed below refers to your mains operated (corded) power tool or battery operated (cordless) power tool.



SAFETY ALERT SYMBOL. Indicates caution or warning. May be used in conjunction with other symbols or pictures.



WARNING: Failure to obey a safety warning can result in serious injury to yourself or to others. Always follow the safety precautions to reduce the risk of fire, electric shock and personal injury.



WARNING: Do not attempt to operate this tool until you have read thoroughly and understood completely safety rules, etc. contained in this manual. Failure to comply can result in accidents involving fire, electric shock or serious personal injury. Save owners manual and review frequently for continuing safe operation and instructing others who may use this tool.



The operation of any tool can result in foreign objects being thrown into your eyes, which can result in severe eye damage. Before beginning power tool operation, always wear safety goggles or safety glasses with side shields and

a full face shield when needed. We recommend Wide Vision Safety Mask for use over eyeglasses or standard safety glasses with side shields.

WORK AREA

- **Keep work area clean and well lit.** Cluttered and dark areas invite accidents.
- **Do not operate power tools in explosive atmospheres, such as in the presence of flammable liquids, gases, or dust.** Power tools create sparks which may ignite the dust or fumes.

- **Keep children and bystanders away while operating a power tool.** Distractions can cause you to lose control.

ELECTRICAL SAFETY

- **Power tool plugs must match the outlet.** Never modify the plug in any way. Do not use any adapter plugs with earthed (grounded) power tools. Unmodified plugs and matching outlets will reduce risk of electric shock.
- **Avoid body contact with earthed or grounded surfaces such as pipes, radiators, ranges and refrigerators.** There is an increased risk of electric shock if your body is earthed or grounded.
- **Do not expose power tools to rain or wet conditions.** Water entering a power tool will increase the risk of electric shock.
- **Do not abuse the cord.** Never use the cord for carrying, pulling or unplugging the power tool. Keep cord away from heat, oil, sharp edges or moving parts. Damaged or entangled cords increase the risk of electric shock.
- **When operating a power tool outdoors, use an extension cord suitable for outdoor use.** Use of a cord suitable for outdoor use reduces the risk of electric shock.

PERSONAL SAFETY

- **Stay alert, watch what you are doing and use common sense when operating a power tool. Do not use a power tool while you are tired or under the influence of drugs, alcohol or medication.** A moment of inattention while operating power tools may result in serious personal injury.
- **Use safety equipment.** Always wear eye protection. Safety equipment such as dust mask, non-skid safety shoes, hard hat, or hearing protection used for appropriate conditions will reduce personal injuries.
- **Avoid accidental starting.** Ensure the switch is in the off position before plugging in. Carrying power tools with your finger on the switch or plugging in power tools that have the switch on invites accidents.
- **Remove any adjusting key or wrench before turning the power tool on.** A wrench or a key left attached to a rotating part of the power tool may result in personal injury.
- **Do not overreach. Keep proper footing and balance at all times.** This enables better control of the power tool in unexpected situations.

English

GENERAL SAFETY RULES

- **Dress properly. Do not wear loose clothing or jewellery. Keep your hair, clothing and gloves away from moving parts.** Loose clothes, jewellery or long hair can be caught in moving parts.
- **If devices are provided for the connection of dust extraction and collection facilities, ensure these are connected and properly used.** Use of these devices can reduce dust related hazards.

POWER TOOL USE AND CARE

- **Do not force the power tool. Use the correct power tool for your application.** The correct power tool will do the job better and safer at the rate for which it was designed.
- **Do not use the power tool if the switch does not turn it on and off.** Any power tool that can not be controlled with the switch is dangerous and must be repaired.
- **Disconnect the plug from the power source before making any adjustments, changing accessories, or storing power tools.** Such preventive safety measures reduce the risk of starting the power tool accidentally.
- **Store idle power tools out of the reach of children and do not allow persons unfamiliar with the power tool or these instructions to operate the power tool.** Power tools are dangerous in the hands of untrained users.
- **Maintain power tools.** Check for misalignment or binding of moving parts, breakage of parts and any other condition that may affect the power tools operation. If damaged, have the power tool repaired before use. Many accidents are caused by poorly maintained power tools.
- **Keep cutting tools sharp and clean.** Properly maintained cutting tools with sharp cutting edges are less likely to bind and are easier to control.
- **Use the power tool, accessories and tool bits etc., in accordance with these instructions and in the manner intended for the particular type of power tool, taking into account the working conditions and the work to be performed.** Use of the power tool for operations different from intended could result in a hazardous situation.

SERVICE

- **Have your power tool serviced by a qualified repair person using only identical replacement parts.** This will ensure that the safety of the power tool is maintained.

- **Check damaged parts.** Before further use of the tool, a guard or other part that is damaged should be carefully checked to determine that it will operate properly and perform its intended function. Check for alignment of moving parts, free running of moving parts, breakage of parts, mounting and any other part that is damaged should be properly repaired or replaced by an authorized service center unless otherwise indicated in this instruction manual. Have defective switches replaced by an authorized service facility. Do not use the tool if the switch does not turn it on and off.

SPECIFIC SAFETY INSTRUCTIONS FOR SANDERS

- **Always wear safety goggles and a dust mask** when sanding, especially sanding over-head.
- **The machine is not suitable for wet sanding.**
- **Do not use sanding paper larger than needed.** Extra paper extending beyond the sanding pad can also cause serious lacerations.
- **The dust bag shall be equipped with the tool.** And it shall be emptied frequently. To connect dust bag, insert the adapter of dust bag to the dust-collection opening on the rear end of the sander.



WARNING

Do not throw sanding dust on an open fire because materials in fine particle form may be explosive.



WARNING

A suitable breathing respirator must be worn while sanding lead paint, some woods and metal to avoid breathing the harmful/toxic dust or air.

SPECIFICATION

	ESS-1890	ESS-2590V
Input	230 V ~ 50 Hz	230 V ~ 50 Hz
Wattage	180 W	250 W
No load speed	12000 OPM	6000-12000 OPM
Orbital diameter	1.6 mm	1.6 mm

APPLICATIONS

Use only for the purposes listed below:

- Sanding on wood surfaces.
- Removing rust from and sanding steel surfaces.
- Sanding plastics.

English

DESCRIPTION

1. Variation speed control
2. "ON/OFF" switch trigger
3. Power cord guard
4. Dust bag assembly
5. Sanding pad
6. Paper clamp
7. Live tool indicator
8. Puncher
9. Sandpaper
10. Base
11. Non-adhesive sandpaper

FEATURES

Your sander is suitable for sanding with coarse, medium, and fine grit sandpaper. It will produce a fine scratch free finish when used to sand with the grain on wood surfaces. It has been designed so that flush corner sanding on three sides of the sander is possible.

Your sander has a comfortable palm grip handle that provides maximum one-hand comfort, and reduces operator fatigue during continuous sanding operations.

Your sander also has a built in dust collection that collects dust through punched holes in the sandpaper and cushion (Fig. 5).

Before attempting to use your sander, familiarize yourself with all operating features and safety requirements.

SWITCH (1)

ELECTRONIC SPEED CONTROL

The electronic speed control allows the operator to adjust speed to meet variety sanding material from tough heavy grained timber to delicate veneer.

This tool is equipped with a simple switch control. To turn the sander "ON", slide the switch to the left.

Slide the switch to the right to turn the sander "OFF".



WARNING

Do not allow familiarity with your sander to make you careless. Remember, a careless fraction of a second is sufficient to inflict severe injury.

OPERATION



WARNING

Your sander should never be connected to power supply when you are assembling parts, making adjustments, assembling or replacing sandpaper, cleaning, or when not in use. Disconnecting sander will prevent accidental starting that could cause serious personal injury.

INSTALLING NON-ADHESIVE SANDPAPER (Fig. 5)

Inspect sandpaper before installing. **DO NOT use broken or defective sandpaper.**

- Unplug your sander.



WARNING

Failure to unplug your sander could result in accidental starting causing possible serious personal injury.

- If replacing sandpaper, remove old sandpaper. To remove paper, release paper clamp by lifting up on lever, and disengaging it from the tab, and allowing the lever to lower.
- Insert end of new 1/3 sheet sandpaper approximately 1/2 in. (12.7 mm) under the paper clamp.
Note: 1/2 in. (12.7 mm) clamping of sandpaper is necessary for multi-sheet stacking of paper.
- Lift up on lever and lock into place. Apply downward pressure to conform sandpaper to plate.
- Wrap sandpaper around cushion. Lift lever on opposite end of sander and insert loose end of sandpaper under paper clamp. Fit sandpaper tight against cushion.
- Lift up on lever and lock into place.
- Multiple sheets of sandpaper can be installed at one time for convenience.

ATTACHING ADHESIVE (HOOK & LOOP) SANDPAPER

- Unplug the sander.
- Align holes in hook and loop type sanding paper with holes in pad, then carefully press fuzzy side of sanding paper against pad as tightly as possible.
Note: Hook and loop type sanding papers can be reused for the life of the sanding abrasive. It is recommended that you keep the sanding paper backing pad clean to provide for best adhesion. Clean occasionally by brushing lightly with a small brush.

OPERATION

PAPER PUNCH (Fig. 6)

A paper punch template has been supplied with your sander for aligning and punching holes in sandpaper. The punched holes must align with the holes in the sander cushion.

- Install sandpaper on your sander.
- Align sander cushion over the paper punch.
- Push down on sander

SANDPAPER SELECTION

Selecting the correct size grit and type sandpaper is an extremely important step in achieving a high quality sanded finish. Aluminum oxide, silicon carbide, and other synthetic abrasives are best for power sanding. Natural abrasives, such as flint and garnet are too soft for economical use in power sanding.

In general, coarse grit will remove the most material and finer grit will produce the best finish in all sanding operations. The condition of the surface to be sanded will determine which grit will do the job. If the surface is rough, start with a coarse grit and sand until the surface is uniform. Medium grit may then be used to remove scratches left by the coarser grit and finer grit used for finishing of the surface. Always continue sanding with each grit until surface is uniform.

Note: DO NOT use sander without sandpaper. Doing so will damage the cushion.

PREPARING FOR OPERATION



CAUTION

Be careful not to let your hand completely cover air vents.

SANDING (Fig. 1)



WARNING

Unsecured work could be thrown towards the operator causing injury.

Hold your sander in front and away from you, keeping it clear of the workpiece. Start your sander by pressing the switch button to "ON" position and letting the motor build to its maximum speed. Gradually lower your sander on the work with a slight forward movement. Move it slowly using forward and backward strokes.

DO NOT FORCE. The weight of the unit supplies adequate pressure, so let the sandpaper and sander do the work. Applying additional pressure only slows the motor, rapidly wears sandpaper and greatly reduces sander speed.

Excessive pressure will overload the motor causing possible damage from motor overheating and can result in inferior work.

Any finish or resin on wood may soften from the frictional heat. Do not allow sanding on one spot too long as the sander's rapid action may remove too much material, making the surface uneven.



WARNING

Do not wear loose clothing or jewelry when operating sander. They could get caught in moving parts causing serious injury. Keep head away from sander and sanding area. Hair could be drawn into sander causing serious injury.

ORBITAL MOTION (Fig. 2)

Orbital motion is ideal for fast cutting action when removing old finishes, smoothing rough wood, cutting stock down to required dimensions, or for finishing surfaces to be painted. The sandpaper moves in tiny circles at a very high speed, allowing the sander to move easily.



WARNING

Collected sanding dust from sanding surface coatings such as polyurethanes, linseed oil, etc. can self-ignite in your sander dust bag or elsewhere and cause fire. To reduce the risk of fire always empty your dust bag frequently while sanding and never store or leave a sander without totally emptying its dust bag. Also follow the recommendations of the coatings manufacturers.

USING THE DUST BAG ASSEMBLY

The dust bag assembly provides a dust collection system for the sander. Sanding dust is drawn up through the holes of the sanding disc and collected in the dust bag during sanding.

TO ATTACH THE DUST BAG ASSEMBLY (Fig. 3)

Follow these directions to attach the dust bag assembly.

- Unplug the sander.



WARNING

Failure to unplug the tool could result in accidental starting causing possible serious injury.

- Slide the dust bag assembly onto the blower exhaust on the sander using a slight twisting motion.

OPERATION

TO EMPTY THE DUST BAG ASSEMBLY (Fig. 4)

For more efficient operation, empty the dust bag when it is no more than half full. This will permit the air to flow through the bag better. Always empty and clean the dust bag thoroughly upon completion of a sanding operation and before placing the sander in storage.

To empty dust bag:

- Unplug your sander.



WARNING

Failure to unplug your sander could result in accidental starting causing possible serious personal injury.

- Remove the dust bag assembly from the sander.
- Remove the dust bag from the frame.
- Shake out the dust.
- Replace the dust bag on the frame.
- Replace the dust bag assembly on the sander.

LIVE TOOL INDICATOR

This tool features a live tool indicator (7) which illuminates as soon as the tool is connected to the supply. This warns the user that the tool is connected and will operate when the switch is pressed.

ENVIRONMENTAL PROTECTION



Do not dispose of in general household waste. Instead, dispose of in an environmentally friendly way. Contact your local recycling centre or council for advice. Ryobi takes the care of the environment very seriously.

**! WICHTIG
LESEN SIE DIE SICHERHEITSVORSCHRIFTEN.**

Bitte lesen Sie vor der Verwendung Ihres 1/3-Blatt-Schwingschleifers das vorliegende Handbuch und insbesondere die Sicherheitsvorschriften gründlich durch. Bewahren Sie dieses Handbuch für einen späteren Gebrauch gut auf.

ALLGEMEINE SICHERHEITSVORSCHRIFTEN

! WARNUNG
Lesen Sie alle Anweisungen durch. Die Missachtung der nachfolgenden Anweisungen kann zu Unfällen wie Bränden, elektrischen Schlägen und/oder schweren Körperverletzungen führen. Unter dem in diesen Vorschriften verwendeten Begriff "elektrisches Gerät" sind sowohl elektrische Geräte mit Kabel als auch elektrische Geräte ohne Kabel (Akku-Geräte) zu verstehen.

! SICHERHEITSWARNSYMBOL: Dieses Symbol weist auf eine zu treffende Vorsichtsmaßnahme oder Gefahr hin. Es kann mit anderen Symbolen oder Piktogrammen verbunden sein.

! WARNUNG: Die Missachtung einer Sicherheitsvorschrift kann zu schweren Verletzungen des Bedieners und anderer Personen führen. Die Sicherheitsvorschriften müssen sorgfältig beachtet werden, um das Risiko von Bränden, elektrischen Schlägen und Körperverletzungen zu reduzieren.

! WARNUNG: Verwenden Sie dieses Gerät erst, nachdem Sie alle Sicherheitsvorschriften in dieser Anleitung gründlich gelesen und verstanden haben. Die Missachtung dieser Vorschriften kann zu Unfällen wie Bränden, elektrischen Schlägen oder schweren Körperverletzungen führen. Bewahren Sie diese Bedienungsanleitung auf und lesen Sie regelmäßig die relevanten Informationen nach, um ein sicheres Arbeiten zu gewährleisten und gegebenenfalls andere Bediener zu informieren.



Die Verwendung eines Geräts kann dazu führen, dass Fremdkörper in Ihre Augen spritzen und schwere Augenverletzungen verursachen. Verwenden Sie Ihr Gerät nur mit einer Sicherheits- oder Schutzbrille mit

Seitenschutz sowie gegebenenfalls mit einer Staubschutzmaske.

Wir empfehlen Sichtbrillen-trägern, die Brille durch eine Schutzmaske oder eine Standardschutzbrille mit Seitenschutz abzudecken.

ARBEITSUMGEBUNG

- **Der Arbeitsbereich muss stets sauber und gut beleuchtet sein.** Vollgestellte und dunkle Räume können zu Unfällen führen.
- **Verwenden Sie elektrische Geräte nicht in einer explosionsgefährdeten Umgebung, z. B. in der Nähe von brennbaren Flüssigkeiten, Gas oder Staub.** Die Funken von elektrischen Geräten können diese Elemente in Brand setzen oder zu einer Explosion führen.
- **Halten Sie bei der Verwendung eines elektrischen Geräts Kinder und Besucher fern.** Diese können Sie ablenken und dazu führen, dass Sie die Kontrolle über Ihr Gerät verlieren.

ELEKTRISCHE SICHERHEIT

- **Der Stecker des elektrischen Geräts muss der Steckdose entsprechen.** Führen Sie keine Veränderungen am Stecker durch. Verwenden Sie niemals einen Adapter mit geerdeten oder an Masse gelegten elektrischen Geräten. Durch Befolgung dieser Anweisung vermeiden Sie die Risiken eines elektrischen Schlages.
- **Vermeiden Sie jeden Kontakt mit geerdeten oder an Masse gelegten Flächen (d. h. Rohren, Heizkörpern, Backöfen, Kühlschränken usw.).** Die Risiken eines elektrischen Schlages erhöhen sich, wenn ein Teil Ihres Körpers mit geerdeten oder mit Masse verbundenen Flächen in Kontakt ist.
- **Ein elektrisches Gerät darf weder Regen noch Feuchtigkeit ausgesetzt werden.** Die Risiken eines elektrischen Schlages erhöhen sich, wenn Wasser in Ihr elektrisches Gerät eindringt.
- **Achten Sie darauf, dass das Stromkabel in einwandfreiem Zustand bleibt.** Halten Sie Ihr Gerät niemals am Stromkabel und ziehen Sie niemals am Stromkabel, um den Stecker aus der Steckdose zu ziehen. Halten Sie das Stromkabel stets von Wärmequellen, Öl, scharfkantigen Objekten und rotierenden Elementen fern. Die Risiken eines elektrischen Schlages erhöhen sich, wenn das Kabel beschädigt oder verwickelt ist.
- **Verwenden Sie beim Arbeiten im Freien nur für eine Verwendung im Freien konzipierte Verlängerungskabel.** Durch Befolgung dieser Anweisung vermeiden Sie die Risiken eines elektrischen Schlages.

ALLGEMEINE SICHERHEITSVORSCHRIFTEN

PERSÖNLICHE SICHERHEIT

- **Blieben Sie wachsam, richten Sie Ihren Blick auf Ihre Arbeit und gehen Sie bei der Verwendung eines elektrischen Geräts stets umsichtig und konzentriert vor.** Verwenden Sie Ihr elektrisches Gerät nicht, wenn Sie müde sind, wenn Sie unter dem Einfluss von Alkohol oder Drogen stehen, oder wenn Sie Medikamente einnehmen. Denken Sie daran, dass eine sekundenlange Unkonzentriertheit genügen kann, um eine schwere Verletzung zu verursachen.
- **Tragen Sie geeignete Schutzausrüstungen. Schützen Sie stets Ihre Augen.** Tragen Sie je nach Bedingungen auch eine Staubschutzmaske, rutschfeste Schuhe, einen Helm oder Hörschutz, um das Risiko schwerer Körperverletzungen zu vermeiden.
- **Vermeiden Sie ein versehentliches Einschalten.** Vergewissern Sie sich, dass der Schalter auf "Aus" steht, bevor Sie den Stecker Ihres Geräts mit der Netzsteckdose verbinden. Zur Vermeidung von Unfallrisiken sollten Sie beim Transport Ihres Geräts den Finger niemals auf dem Ein-/Aus-Schalter halten oder das Gerät nicht anschließen, wenn der Schalter auf "Ein" steht.
- **Entfernen Sie die Spannschlüssel, bevor Sie Ihr Gerät einschalten.** Ein an einem mobilen Element des Geräts steckengebliebener Schlüssel kann schwere Körperverletzungen verursachen.
- **Achten Sie auf einen guten Stand und strecken Sie den Arm nicht zu weit aus.** Eine stabile Arbeitsposition trägt im Fall eines unerwarteten Zwischenfalls dazu bei, dass Sie Ihr Gerät besser kontrollieren können.
- **Tragen Sie geeignete Kleidung.** Tragen Sie keine weite Kleidung oder Schmuckstücke. Halten Sie Ihre Haare, Kleidung und Hände von den beweglichen Teilen fern. Weite Kleidungsstücke, Schmuckstücke und lange Haare können sich in den rotierenden Teilen verfangen.
- **Wenn Ihr Gerät mit einem Staubabsaug-/Staubsammelsystem geliefert wird, muss diese Vorrichtung korrekt installiert und verwendet werden.** Dadurch vermeiden Sie die Verletzungsrisiken, die durch das Einatmen von schädlichem Staub auftreten können.

VERWENDUNG UND WARTUNG VON ELEKTRISCHEN GERÄTEN MIT KABEL

- **Überbeanspruchen Sie Ihr Gerät nicht. Verwenden Sie ein geeignetes Gerät für die von Ihnen durchzuführende Arbeit.** Ihr Gerät arbeitet effizienter und sicherer, wenn Sie es auf der Stufe verwenden, für die es konzipiert wurde.
- **Verwenden Sie ein elektrisches Gerät nicht, wenn der Ein-/Aus-Schalter defekt ist und das Gerät nicht ein- oder ausgeschaltet werden kann.** Ein Gerät, das nicht korrekt ein- und ausgeschaltet werden kann, stellt eine Gefährdung dar und muss repariert werden.
- **Ziehen Sie den Netzstecker Ihres Geräts ab, bevor Sie Einstellungen vornehmen, Zubehörteile auswechseln oder das Gerät aufräumen.** Dadurch vermeiden Sie das Risiko, dass Ihr Gerät unbeabsichtigt eingeschaltet wird.
- **Die Geräte müssen außerhalb der Reichweite von Kindern aufbewahrt werden.** Lassen Sie das Gerät niemals von Personen verwenden, die das Gerät nicht kennen oder die vorliegenden Sicherheitsvorschriften nicht gelesen haben. Die Benutzung von Geräten durch unerfahrene Personen ist gefährlich.
- **Warten Sie Ihr Gerät sorgfältig.** Kontrollieren Sie die Ausrichtung der beweglichen Teile. Vergewissern Sie sich, dass kein Geräteteil gebrochen ist. Kontrollieren Sie die Montage und alle anderen Elemente, die sich auf den Betrieb des Geräts auswirken können. Wenn Teile beschädigt sind, müssen Sie Ihr Gerät vor der Verwendung reparieren lassen. Zahlreiche Unfälle sind auf eine schlechte Wartung der Geräte zurückzuführen.
- **Achten Sie darauf, dass Ihre Geräte stets sauber und geschliffen sind.** Durch ein gut geschliffenes und sauberes Sägeblatt wird das Risiko einer Blockierung vermieden und eine einfachere Kontrolle Ihres Geräts gewährleistet.
- **Beachten Sie die vorliegenden Sicherheitsvorschriften bei der Verwendung Ihres Geräts, der Zubehörteile, der Einsätze usw. und berücksichtigen Sie dabei die spezifischen Merkmale Ihres Geräts, Ihres Arbeitsbereichs und der auszuführenden Arbeit.** Zur Vermeidung von gefährlichen Situationen dürfen Sie Ihr Gerät nur für die Arbeiten verwenden, für die es entwickelt wurde.

Deutsch

ALLGEMEINE SICHERHEITSVORSCHRIFTEN

REPARATUREN

- **Reparaturen müssen von einem qualifizierten Techniker durchgeführt werden und es dürfen nur Original-Ersatzteile verwendet werden.** Dadurch wird gewährleistet, dass die Verwendung Ihres Geräts sicher ist.
- **Vergewissern Sie sich, dass alle Teile des Geräts in unbeschädigtem Zustand sind.** Bevor Sie Ihr Gerät weiterverwenden, sollten Sie prüfen, ob ein beschädigtes Teil oder Zubehörteil noch funktioniert oder seine Funktion erfüllt. Prüfen Sie auch, ob die beweglichen Teile richtig eingesetzt sind und einwandfrei funktionieren. Vergewissern Sie sich, dass kein Geräteteil gebrochen ist. Kontrollieren Sie die Montage und alle anderen Elemente, die sich auf den Betrieb des Geräts auswirken können. Alle beschädigten Teile müssen von einem autorisierten Ryobi-Kundendienst repariert oder ersetzt werden, außer bei einer gegenteiligen Angabe im vorliegenden Bedienungshandbuch. Lassen Sie alle defekten Schalter von einem autorisierten Ryobi-Kundendienst auswechseln. Verwenden Sie das Gerät nicht, wenn der Ein-/Aus-Schalter defekt ist und das Gerät nicht ein- oder ausgeschaltet werden kann.

SPEZIFISCHE SICHERHEITSVORSCHRIFTEN FÜR SCHLEIFMASCHINEN

- **Tragen Sie stets eine Sicherheitsbrille und eine Staubschutzmaske** während Sie schleifen, vor allem, wenn Sie die Schleifmaschine über Ihrem Kopf halten.
- **Verwenden Sie Ihre Schleifmaschine nie auf feuchten Flächen.**
- **Das Schleifpapier darf nicht zu groß sein.** Wenn das Schleifpapier über den Schleifschuh hinausragt, kann es zu schweren Verletzungen kommen.
- **Der Staubbeutel muss am Gerät befestigt sein und regelmäßig geleert werden.** Zur Installation des Staubbeutels muss der Ring des Beutels auf die Absaugdüse aufgesetzt werden, die sich am hinteren Teil der Schleifmaschine befindet. Der Ring muss im Uhrzeigersinn gedreht werden, bis der Beutel einwandfrei befestigt ist. Um den Beutel zu entfernen, gehen Sie in umgekehrter Reihenfolge vor.



WARNUNG

Werfen Sie den Schleifstaub nie in ein offenes Feuer, denn die Bestandteile können in Form von feinen Partikeln explosiv sein.



WARNUNG

Tragen Sie eine geeignete Staubschutzmaske, wenn Sie Flächen schleifen, die mit einer bleihaltigen Farbe lackiert sind, sowie beim Schleifen bestimmter Holzarten und Metalle, um zu vermeiden, dass Sie giftige Staube oder Dämpfe einatmen.

PRODUKTDATEN

	ESS-1890	ESS-2590V
Stromversorgung	230 V ~ 50 Hz	230 V ~ 50 Hz
Leistung	180 W	250 W
Leerlaufdrehzahl	12000	6000-12000
	Bewegungen/Min.	Bewegungen/Min.
Umlaufdurchmesser	1,6 mm	1,6 mm

ANWENDUNGEN

Verwenden Sie Ihre Schleifmaschine nur für die unten aufgeführten Anwendungen:

- Schleifen von Holz.
- Entfernen von Rost und Schleifen von Stahl.
- Schleifen von Kunststoff.

BESCHREIBUNG

1. Elektronischer Drehzahlregler
2. Ein-/Aus-Schalter
3. Schutz des Stromkabels
4. Mit dem Ring verbundener Staubbeutel
5. Schleifschuh
6. Klemme
7. Spannungs-LED
8. Perforationsmatrix
9. Schleifpapier
10. Basis
11. Standard-Schleifpapier

MERKMALE

Ihre Schleifmaschine wird mit Schleifpapier mit unterschiedlichem Korn verwendet (grob, mittel oder fein). Durch Verwendung der Schleifmaschine auf Holz in Faserrichtung wird ein glattes, rillenfreies Schleifen erzielt. Dieser Schleifer ist für das Schleifen von kante zu auf drei Seiten konzipiert.

Deutsch

MERKMALE

Ihre Schleifmaschine ist mit einem Griff ausgestattet, der eine gute Handhabung und einen großen Bedienungskomfort bietet. Dadurch werden die Ermüdungsrisiken bei einem längeren Einsatz reduziert.

Ein Staubsaugsystem ist in die Schleifmaschine integriert. Der Staub wird über die Löcher im Schleifpapier und Schleifschuh angesaugt (siehe Abb. 5).

Bevor Sie Ihre Schleifmaschine verwenden, sollten Sie sich mit allen Funktionen und besonderen Sicherheitsvorschriften vertraut machen.

EIN-/AUS-SCHALTER (1)

ELEKTRONISCHER DREHZAHGREGLER

Dank dem elektronischen Drehzahlregler können Sie die Schleifgeschwindigkeit je nach Art der zu schleifenden Fläche (schweres Bauholz und gegen empfindliches Furnierholz resistent) einstellen.

Diese Schleifmaschine ist mit einem einfachen Ein-/Aus-Schalter ausgestattet. Drücken Sie den Ein-/Aus-Schalter zum EINSCHALTEN der Schleifmaschine nach links ("ON").

Drücken Sie den Ein-/Aus-Schalter zum AUSSCHALTEN der Schleifmaschine nach rechts ("OFF").



WARNUNG

Bleiben Sie, auch nachdem Sie sich mit Ihrer Schleifmaschine vertraut gemacht haben, stets wachsam. Denken Sie daran, dass nur ein Bruchteil einer Sekunde genügen kann, um eine schwere Verletzung zu verursachen.

BETRIEB



WARNUNG

Ihre Schleifmaschine darf niemals angeschlossen sein, wenn Sie Teile montieren, Einstellungen vornehmen, ein Schleifpapier entfernen oder einsetzen, wenn Sie Ihr Gerät reinigen oder nicht verwenden. Durch Abziehen des Netzsteckers der Schleifmaschine wird vermieden, dass das Gerät versehentlich eingeschaltet wird und schwere Körperverletzungen ausgelöst werden.

EINSATZ DES SCHLEIFPAPIERS (Abb. 5)

Prüfen Sie den Zustand des Schleifpapiers bevor Sie es einsetzen. **Verwenden Sie KEIN defektes oder gerissenes Schleifpapier.**

- Ziehen Sie den Netzstecker Ihres Schleifgeräts ab.



WARNUNG

Wenn der Netzstecker der Schleifmaschine nicht abgezogen wird, kann es zu einem unbeabsichtigten Einschalten des Geräts kommen und dies kann schwere Körperverletzungen herbeiführen.

- Entfernen Sie das abgenutzte Schleifpapier, um es auszuwechseln. Zum Entfernen des Schleifpapierblattes, lösen Sie die Klemme, indem Sie den Befestigungshebel des Ansatzes freigeben. Heben Sie hierfür den Befestigungshebel an und senken Sie ihn wieder ab.
- Scheiben Sie das neue Schleifpapierblatt etwa 12.7 mm unter die Klemme.

Hinweis: 12.7 mm ist die Mindestlänge, wenn Sie mehrere Blätter aufeinander geschichtet einfügen.

- Heben Sie den Befestigungshebel wieder an und rasten Sie ihn im Ansatz ein. Üben Sie einen Druck nach unten aus, damit das Schleifpapier korrekt auf der Platte aufliegt.
- Decken Sie den Schleifschuh mit dem Schleifblatt ab. Heben Sie den Befestigungshebel an, der sich auf der anderen Seite des Schleifers befindet und schieben Sie das andere Ende des Schleifblattes unter die Klemme. Richten Sie das Schleifpapier auf dem Schleifschuh aus.
- Heben Sie den zweiten Befestigungshebel an und rasten Sie ihn im Ansatz ein.
- Für eine einfachere Verwendung können mehrere Schleifpapierblätter auf einmal in den Schleifer eingesetzt werden.

SCHNELLES ANBRINGEN DER SCHLEIFPAPIERE UND -SCHUHE

- Ziehen Sie den Netzstecker der Schleifmaschine ab.
- Richten Sie die Löcher des Papiers oder Schleifschuhs mit den Löchern des Schleifschuhs der Schleifmaschine aus und kleben Sie die Velcro-Seite des Schleifpapiers vorsichtig und so fest wie möglich auf den Schleifschuh.

Hinweis: Sie können diesen Typ von Papier so lange wiederverwenden, wie ein effizientes Schleifen möglich ist. Wir empfehlen Ihnen, die Schleifpapiere und -schuhe stets sauber zu halten, so dass Sie besser am Schuh der Schleifmaschine haften. Reinigen Sie sie regelmäßig mit einer kleinen Bürste.

BETRIEB

PERFORATIONSMATRIX (Abb. 6)

Die mit Ihrem Schleifer gelieferte Perforationsmatrix ermöglicht es, an der richtigen Stelle Löcher in das Schleifpapierblatt zu bohren.

Die gebohrten Löcher müssen tatsächlich mit den Löchern auf dem Schleifschuh ausgerichtet sein.

- Legen Sie das Schleifpapierblatt in Ihren Schleifer ein.
- Positionieren Sie den Schleifschuh über der Perforationsmatrix und achten Sie darauf, diese beiden Elemente richtig auszurichten.
- Üben Sie einen Druck nach unten auf den Schleifer aus.

WAHL DES SCHLEIFPAPIERS

Die Wahl des Schleifpapiertyps und der geeigneten Korngröße sind sehr wichtig, um eine gute Qualität Ihrer Schleifarbeit zu gewährleisten. Wir empfehlen Ihnen, mit den elektrischen Schleifern synthetisches Schleifpapier zu verwenden, wie z. B. Aluminiumoxid oder Siliziumkarbid. Schleifpapier aus natürlichen Materialien, wie z. B. Silix oder Granat, ist zu weich, und die Verwendung mit elektrischen Schleifern ist nicht wirtschaftlich.

Für alle Schleifoperationen wird grobkörniges Schleifpapier für die Entfernung des größten Teils der zu schleifenden Fläche verwendet und feinkörnigeres Schleifpapier für den Feinschliff. Die Korngröße des Schleifpapiers muss je nach Zustand der zu schleifenden Fläche gewählt werden. Wenn die Fläche rau ist, beginnen Sie mit einem groben Korn und schleifen bis zur Erzielung einer einheitlichen Fläche. Ein mittleres Korn ermöglicht es, Verkratzungen zu entfernen, die durch das grobe Korn bleiben und das feinkörnige Papier wird für den Feinschliff verwendet. Schleifen Sie beginnend mit einem groben Korn bis zu einem feinen Korn, solange bis eine einheitliche Fläche erzielt wird.

Hinweis: Verwenden Sie die Schleifmaschine **NICHT** ohne Schleifpapier, um den Schleifschuh nicht zu beschädigen.

VORSICHTSMASSNAHMEN BEI DER BEDIENUNG



ACHTUNG

Achten Sie darauf, dass Ihre Hand sich nicht auf den Belüftungsschlitzen befindet.

SCHLEIFEN (Abb. 1)



WARNUNG

Wenn das Werkstück nicht fixiert ist, kann es in Richtung des Bedieners geschleudert werden und schwere Verletzungen verursachen.

Halten Sie Ihre Schleifmaschine vor ihrem Körper und in ausreichendem Abstand von Ihrem Körper und dem Werkstück. Stellen Sie den Ein-/Aus-Schalter Ihrer Schleifmaschine auf "ON" und warten Sie, bis der Motor seine maximale Drehzahl erreicht hat. Setzen Sie Ihre Schleifmaschine langsam am Werkstück an. Führen Sie sie langsam und regelmäßige Hin- und Herbewegungen aus.

Wenden Sie KEINEN zu großen Druck auf Ihr Gerät aus. Das Gewicht der Schleifmaschine übt einen ausreichenden Druck auf das Werkstück aus. Die gesamte "Arbeit" wird von der Schleifmaschine und vom Schleifpapier ausgeführt. Das Ausüben von zusätzlichem Druck führt zu einer Verlangsamung des Motors, das Schleifpapier nutzt schneller ab und die Schleifgeschwindigkeit wird erheblich reduziert. Außerdem kann ein zu großer Druck zu einer Überlastung des Motors und Überhitzung führen, die den Motor beschädigen und den einwandfreien Betrieb der Maschine beeinträchtigen können.

Achtung: Die auf Grund der Reibung entstehende Wärme kann den Lack- oder Harzbelag des Holzes aufweichen. Achten Sie darauf, dass Sie nicht zu lange auf dem selben Bereich des Werkstücks schleifen, denn die Schleifaktion der Schleifmaschine kann das Material schnell abnutzen und zu einem unregelmäßigen Schleifen führen.



WARNUNG

Tragen Sie keine weiten Kleidungsstücke und Schmuckstücke, die sich in den beweglichen Teilen verfangen und schwere Körperverletzungen auslösen können. Halten Sie Ihren Kopf in ausreichendem Abstand von der Schleifmaschine und dem Arbeitsbereich, um zu vermeiden, dass sich Ihre Haare in der Schleifmaschine verfangen, denn dies kann zu schweren Verletzungen führen.

EXZENTRISCHE BEWEGUNG (Abb. 2)

Die exzentrische Bewegung eignet sich ausgezeichnet für schnelle Schleifaktionen (Entfernung alter Beläge, Schleifen von Rohholz, Egalisieren von Flächen mit einer gegebenen Stärke) und Endbearbeitungen (Vorbereiten einer Fläche vor der Lackierung). Das Schleifpapier führt kleine Kreise mit hoher Geschwindigkeit aus und dieses bewirkt eine große Mobilität der Schleifmaschine.

Deutsch

BETRIEB



WARNUNG

Die Staubanhäufung die beim Schleifen von Flächen mit einem Belag aus hoch entzündlichen Produkten entsteht (wie z. B. Polyurethan, Leinöl, usw.), kann zu einer Entzündung des Staubbeutels oder anderer Teile der Schleifmaschine führen und dadurch einen Brand auslösen. Zur Verringerung der Brandrisiken müssen Sie den Staubbeutel regelmäßig leeren. Bevor Sie Ihre Schleifmaschine aufräumen oder wenn Sie sie für eine bestimmte Zeit nicht verwenden, muss der Beutel geleert werden. Lesen Sie die Empfehlungen der Belaghersteller gründlich durch.

VERWENDUNG DER VORRICHTUNG ZUR STAUBSAMMLUNG

Mit dem Staubbeutel kann der durch die Passage der Schleifmaschine generierte Staub gesammelt werden. Der Staub wird durch die Löcher des Schleifschuhs angesaugt und im Laufe des Schleifvorgangs im Staubbeutel gesammelt.

EINSETZEN DES STAUBBEUTELS (Abb. 3)

Befolgen Sie zum Einsetzen des Staubbeutels die folgenden Anweisungen.

- Ziehen Sie den Netzstecker der Schleifmaschine ab.



WARNUNG

Wenn der Netzstecker der Schleifmaschine nicht abgezogen wird, kann es zu einem unbeabsichtigten Einschalten des Geräts kommen und dies kann schwere Körperverletzungen herbeiführen.

- Setzen Sie den Ring des Staubbeutels auf die Absaugdüse, die sich auf der Schleifmaschine befindet.

ENTLEEREN DES STAUBBEUTELS (Abb. 4)

Um eine höhere Effizienz zu gewährleisten, sollten Sie den Staubbeutel leeren, sobald er zur Hälfte gefüllt ist. Dies ermöglicht eine bessere Luftzirkulation im Innern des Beutels. Leeren und reinigen Sie den Staubbeutel nach jeder Schleifoperation und vor dem Aufräumen der Schleifmaschine gründlich.

Gehen Sie wie folgt vor, um den Staubbeutel zu leeren:

- Ziehen Sie den Netzstecker der Schleifmaschine ab.



WARNUNG

Wenn der Netzstecker der Schleifmaschine nicht abgezogen wird, kann es zu einem unbeabsichtigten Einschalten des Geräts kommen und dies kann schwere Körperverletzungen herbeiführen.

- Entfernen Sie den Ring des Staubbeutels von der Düse der Schleifmaschine.
- Entfernen Sie den Staubbeutel von seinem Ring.
- Schütteln Sie den Staubbeutel aus, um ihn zu entleeren.
- Befestigen Sie den Beutel erneut am Ring.
- Setzen Sie den Ring des Beutels wieder auf die Düse der Schleifmaschine auf.

SPANNUNGS-LED

Dieses Gerät ist mit einer Spannungs-LED (7) ausgestattet, die aufleuchtet, wenn das Gerät an das Stromnetz angeschlossen wird. Diese LED macht Sie darauf aufmerksam, dass das Gerät unter Spannung steht und eingeschaltet wird, sobald Sie auf den Ein-/Aus-Schalter drücken.

UMWELTSCHUTZ



Rohstoffe dürfen nicht in den Abfall geworfen werden, sondern müssen dem Recyclingsystem zugeführt werden. Trennen Sie Ihre Abfälle und entsorgen Sie abgenutzte Geräte, Zubehör und Verpackungen über die entsprechenden Recycling-Container. Ryobi engagiert sich für den Umweltschutz.

! IMPORTANTE
LEA LAS INSTRUCCIONES DE SEGURIDAD.

Antes de utilizar la lijadora orbital 1/3 de hoja, lea atentamente este manual, especialmente las instrucciones de seguridad. No pierda este manual de instrucciones para poder consultarlo ulteriormente.

INSTRUCCIONES GENERALES DE SEGURIDAD

! ADVERTENCIA
Lea todas las instrucciones. El incumplimiento de las instrucciones que se indican a continuación puede ocasionar diversos accidentes como incendios, descargas eléctricas y/o graves heridas corporales. El término "máquina o herramienta eléctrica" que se emplea en las siguientes instrucciones de seguridad designa tanto las máquinas eléctricas que se conectan a la red de alimentación eléctrica como las herramientas inalámbricas.

! SÍMBOLO DE ALERTA DE SEGURIDAD: este símbolo indica un aviso o una advertencia. Puede estar asociado con otros símbolos o pictogramas.

! ADVERTENCIA: el incumplimiento de las instrucciones de seguridad puede causar heridas de gravedad al usuario o a terceras personas. Es indispensable seguir escrupulosamente las instrucciones de seguridad para reducir los riesgos de incendio, descarga eléctrica y heridas corporales.

! ADVERTENCIA: No utilice esta herramienta antes de haber leído y comprendido todas las instrucciones de seguridad que figuran en este manual. El incumplimiento de estas instrucciones podría ocasionar accidentes como incendios, descargas eléctricas o heridas corporales graves. Conserve este manual de instrucciones y consúltelo regularmente para trabajar con toda seguridad e informar a otros posibles usuarios.



Al trabajar, una herramienta puede proyectar cuerpos extraños a los ojos y ocasionar graves lesiones oculares. Antes de utilizar la herramienta, póngase gafas de seguridad o de protección con pantallas laterales y, si fuera necesario, una mascarilla antipolvo.

Recomendamos a los usuarios de gafas graduadas que las protejan cubriéndolas con una máscara de seguridad o gafas de protección estándar con pantallas laterales.

ZONA DE TRABAJO

- **El lugar de trabajo debe estar limpio y bien iluminado.** Los lugares de trabajo atestados y oscuros son propicios para que se produzcan accidentes.
- **No utilice herramientas eléctricas en presencia de elementos explosivos, por ejemplo en lugares donde haya líquidos inflamables, gases o polvo.** Las chispas generadas por las herramientas eléctricas pueden producir un incendio o provocar una explosión.
- **Cuando se utiliza una herramienta eléctrica los niños y demás personas deben permanecer lejos de la zona de trabajo.** De lo contrario, podrían distraerle y hacerle perder el control de la herramienta.

SEGURIDAD ELÉCTRICA

- **El enchufe de la máquina eléctrica debe corresponder a la toma de corriente.** No modifique ni haga ninguna operación de mantenimiento en el enchufe. No utilice ningún adaptador con máquinas eléctricas con conexión a tierra o a masa. De este modo, evitará el riesgo de recibir una descarga eléctrica.
- **Evite todo contacto con superficies que tengan conexión a tierra o a masa (es decir, tubos, radiadores, cocinas, neveras, etc.).** El riesgo de recibir una descarga eléctrica aumenta si una parte de su cuerpo está en contacto con elementos que tienen conexión a tierra o a masa.
- **No exponga ninguna máquina eléctrica a la lluvia o a la humedad.** El riesgo de recibir una descarga eléctrica aumenta si entra agua en la herramienta eléctrica.
- **Cerciórese de que el cable de alimentación esté en buenas condiciones.** No sujete nunca la herramienta del cable de alimentación ni tire del cable para desenchufarla. Mantenga el cable de alimentación lejos de toda fuente de calor, aceite, objetos con bordes cortantes y elementos en movimiento. El riesgo de recibir una descarga eléctrica aumenta si el cable de alimentación está dañado o anudado.
- **Quando trabaje al aire libre, utilice exclusivamente alargaderas diseñadas para tal fin.** De este modo, evitará el riesgo de recibir una descarga eléctrica.

INSTRUCCIONES GENERALES DE SEGURIDAD

SEGURIDAD PERSONAL

- **Preste mucha atención a lo que está haciendo y use su sentido común al trabajar con una herramienta eléctrica.** No use una máquina eléctrica cuando esté cansado o bajo los efectos del alcohol o de drogas, o si toma medicamentos. No olvide nunca que basta con un segundo de inatención para herirse gravemente.
- **Utilice elementos de protección adecuados. Protéjase siempre la vista.** De acuerdo a las condiciones de trabajo, lleve también una mascarilla antipolvo, calzado antideslizante, un casco o elementos de protección auditiva para evitar heridas graves.
- **Evite que la máquina se ponga en marcha accidentalmente.** Cerciórese de que el interruptor esté en posición "parada" antes de conectar el aparato. Para evitar la posibilidad de accidentes, no desplace la máquina con el dedo en el gatillo ni la enchufe si el interruptor está en posición "marcha".
- **Retire las llaves de apriete antes de poner en marcha la herramienta.** Si deja una llave de ajuste en uno de los elementos móviles de la máquina puede producirse un accidente con heridas corporales graves.
- **Afirmese bien en sus piernas y no extienda demasiado el brazo.** Una posición de trabajo estable permite controlar mejor la herramienta en caso de producirse algún imprevisto.
- **Utilice ropa adecuada.** No utilice prendas amplias ni joyas. Mantenga el cabello, la ropa y las manos lejos de las piezas móviles. Las prendas amplias, las joyas o colgantes y el cabello largo pueden engancharse en los elementos que están en movimiento.
- **Si la herramienta se entrega con un dispositivo aspirador de polvo, cerciórese de que esté correctamente instalado y que se utiliza como corresponde.** De este modo, evitará los riesgos de heridas derivados de la inhalación de polvo nocivo.

UTILIZACIÓN Y MANTENIMIENTO DE LAS HERRAMIENTAS CON CABLE

- **No fuerce la máquina. Utilice la herramienta que mejor se adecue al trabajo que desee realizar.** La herramienta eléctrica tendrá un rendimiento más eficaz y trabajará con más seguridad si la utiliza al régimen para el que ha sido diseñada.

- **No utilice una herramienta eléctrica si el interruptor no funciona correctamente.** Una herramienta que no se puede poner en marcha y apagar correctamente es peligrosa y debe repararse obligatoriamente.
- **Desenchufe la máquina antes de realizar cualquier ajuste, cambiar algún accesorio o guardarla.** De este modo, reducirá el riesgo de que la herramienta se ponga en marcha inadvertidamente.
- **Las herramientas deben guardarse fuera del alcance de los niños.** No deje que esta máquina sea utilizada por personas que desconozcan su funcionamiento o las instrucciones de seguridad indicadas en este manual. Las herramientas son peligrosas cuando están en manos de personas inexperimentadas.
- **Efectúe cuidadosamente el mantenimiento de las herramientas.** Controle la alineación de las piezas móviles. Cerciórese de que ninguna pieza esté rota. Controle el montaje y todos los elementos que puedan afectar el funcionamiento de la herramienta. Si alguna pieza se encuentra dañada, hágala reparar antes de utilizar la herramienta. Muchos accidentes se producen porque no se ha realizado un mantenimiento adecuado de la máquina.
- **Mantenga sus herramientas limpias y bien afiladas.** Si la hoja de la máquina está limpia y bien afilada, es menos probable que se bloquee y podrá controlar mejor el funcionamiento de la herramienta.
- **Aplique las presentes instrucciones de seguridad cuando trabaje con la herramienta, los accesorios, los adaptadores, etc. teniendo en cuenta las características específicas de esta máquina, del lugar de trabajo y del trabajo que deba realizar.** Para evitar situaciones peligrosas, utilice la máquina únicamente para los trabajos para los que ha sido diseñada.

REPARACIONES

- **Las reparaciones deben quedar en manos de un técnico cualificado, utilizando únicamente piezas de recambio originales.** De este modo podrá utilizar su herramienta eléctrica con toda seguridad.
- **Cerciórese de que ninguna pieza de la máquina esté dañada.** Antes de seguir utilizando la herramienta, cerciórese de que una pieza o un accesorio deteriorado podrá seguir funcionando o desempeñando su función. Controle la alineación y el correcto funcionamiento de las piezas móviles. Cerciórese de que ninguna pieza esté rota. Controle el montaje y todos los elementos que puedan afectar el funcionamiento de la herramienta.

INSTRUCCIONES GENERALES DE SEGURIDAD

Toda pieza dañada debe ser reparada o reemplazada en un Centro de Servicio Habilitado Ryobi, salvo indicación contraria claramente especificada en este manual de instrucciones. Los interruptores defectuosos deben ser reemplazados en un Centro de Servicio Habilitado Ryobi. No utilice el aparato si el interruptor no permite ponerlo en marcha y pararlo.

CONSIGNAS DE SEGURIDAD ESPECÍFICAS PARA LAS LIJADORAS

- **Use siempre gafas de seguridad herméticas y una máscara contra el polvo** cuando utilice la lijadora, especialmente en los trabajos en los que deba sujetar la lijadora por encima de su cabeza.
- **No utilice en ningún caso la lijadora en superficies húmedas.**
- **La hoja de papel abrasivo de lija no debe ser demasiado grande.** Si la hoja de lija rebasa el patín, podrá sufrir heridas graves.
- **El saco para el polvo debe estar instalado cuando trabaje con la máquina y se lo debe vaciar con regularidad.** Para colocar el saco para el polvo, inserte el anillo del saco en la boquilla de salida que se encuentra en la parte trasera de la lijadora, haciéndolo girar hacia la derecha hasta que el saco quede firmemente sujeto. Para retirar el saco repita el mismo procedimiento en sentido inverso.



ADVERTENCIA

No tire el polvo recogido en el saco en un fuego que no esté protegido porque la finas partículas del material pueden producir una explosión.



ADVERTENCIA

Debe utilizar una máscara facial con filtro cuando lije superficies cubiertas con pintura a base de plomo, al igual que cuando trabaje ciertas maderas o metales, para evitar la inhalación de polvo o de vapores tóxicos.

CARACTERÍSTICAS DEL PRODUCTO

	ESS-1890	ESS-2590V
Alimentación eléctrica	230 V ~ 50 Hz	230 V ~ 50 Hz
Potencia	180 W	250 W
Velocidad en vacío	12000 oscilaciones/min	6000-12000 oscilaciones/min
Diámetro orbital	1,6 mm	1,6 mm

APLICACIONES

Utilice la herramienta únicamente para las aplicaciones que se indican a continuación:

- Lijar madera.
- Lijar y sacar el óxido en elementos de hierro.
- Lijar plásticos.

DESCRIPCIÓN

1. Variador electrónico de velocidad
2. Interruptor marcha/parada
3. Protección del cable de alimentación
4. Saco para el polvo fijado al anillo
5. Patín
6. Pinza
7. Indicador de presencia de tensión
8. Matriz de perforación
9. Papel abrasivo
10. Base
11. Papel abrasivo estándar

CARACTERÍSTICAS

La lijadora puede utilizarse con diferentes granos de papel abrasivo (grosso, medio o fino). Al lijar madera, la aplicación de la lijadora en el sentido de la fibra produce un lijado liso y sin marcas. Esta lijadora es óptima para lijar de borde a borde en tres caras.

La empuñadura de la lijadora permite sujetarla correctamente y ofrece un gran confort de uso. De este modo, se reduce la fatiga cuando deba trabajar con la máquina de forma prolongada.

Se ha integrado en la máquina un sistema de aspiración del polvo. El polvo se aspira por los orificios que tienen el patín y la hoja de papel abrasivo (véase la fig. 5).

Antes de utilizar la lijadora, familiarícese con todas sus funciones y características relativas a la seguridad.

INTERRUPTOR (1)

VARIADOR ELECTRÓNICO DE VELOCIDAD

El variador electrónico de velocidad le permite ajustar la velocidad de lijado en función de la superficie que deba lijar (de la madera de construcción, pesada y resistente, a la madera de acabado más delicada).

La lijadora está equipada con un interruptor simple. Para PONER EN MARCHA la lijadora, pulse el interruptor hacia la izquierda (posición "ON").

INTERRUPTOR (1)

Para DETENER la lijadora, pulse el interruptor hacia la derecha (posición "OFF").



ADVERTENCIA

Aún cuando esté familiarizado con la lijadora no deje de estar atento. No olvide que basta con estar desatento una fracción de segundo para herirse gravemente.

FUNCIONAMIENTO



ADVERTENCIA

La lijadora no debe nunca estar enchufada cuando monte piezas, efectúe ajustes, coloque o retire una hoja de papel abrasivo, ni tampoco cuando limpie la herramienta o no la utilice. Una vez que la lijadora está desenchufada, no hay ninguna posibilidad de que se pueda poner en marcha intempestivamente causando heridas graves.

COLOCACIÓN DEL PAPEL ABRASIVO (Fig. 5)

Controle el estado del papel abrasivo antes de colocarlo. **NO utilice papeles abrasivos defectuosos o desgarrados.**

- Desenchufe la lijadora.



ADVERTENCIA

Si la lijadora no está desenchufada, podría ponerse en marcha inadvertidamente y provocar heridas corporales graves.

- Suelte el papel abrasivo gastado para cambiarlo. Para retirar la hoja de papel abrasivo, suelte la pinza que sujeta el papel abrasivo liberando la palanca de sujeción del taco. Para ello, primero levante y después baje la palanca de sujeción.
- Inserte unos 12.7 mm de la nueva hoja de papel abrasivo debajo de la pinza.
Observación: 12.7 mm es lo mínimo cuando inserte varias hojas unas sobre otras.
- Levante la palanca de sujeción y engánchela en el taco. Haga presión hacia abajo para que la hoja de papel abrasivo se ajuste correctamente en la bandeja.
- Cubra el patín con la hoja de papel abrasivo. Levante la palanca de sujeción que se encuentra del otro lado de la lijadora e inserte el otro extremo de la hoja abrasiva debajo de la pinza correspondiente. Ajuste la hoja de papel abrasivo contra el patín.

- Levante la segunda palanca de sujeción y engánchela en el taco.
- Para mayor comodidad, puede instalar en la lijadora varias hojas de papel abrasivo al mismo tiempo.

FIJACIÓN RÁPIDA DE LOS PAPELES Y PATINES ABRASIVOS

- Desenchufe la lijadora.
- Haga coincidir los orificios del papel o del patín abrasivo con los orificios del patín de la lijadora, y pegue con precaución el lado velcro del papel al patín, lo más firmemente posible.

Observación: Puede reutilizar este tipo de papel tantas veces como el grado de eficacia del abrasivo lo permita. Le recomendamos que mantenga limpios los papeles y patines abrasivos para que se adhieran mejor al patín de la lijadora. Límpielos regularmente con un pequeño cepillo.

MATRIZ DE PERFORACIÓN (Fig. 6)

La matriz de perforación suministrada con la lijadora permite agujerear la hoja de papel abrasivo en el lugar adecuado. Los agujeros realizados deben estar alineados con los agujeros del patín.

- Inserte la hoja de papel abrasivo en la lijadora.
- Coloque el patín por encima de la matriz de perforación alineando correctamente ambos elementos.
- Presione la lijadora hacia abajo.

ELEGIR EL PAPEL ABRASIVO ADECUADO

Elegir el tipo de papel abrasivo y el grosor del grano adecuados es muy importante para obtener un buen acabado. Con las lijadoras eléctricas le recomendamos que emplee papel con abrasivos sintéticos como alúmina o carburo de silicio. Los abrasivos naturales como sílex o granate son demasiado blandos y utilizarlos con lijadoras eléctricas no resultaría económico.

En cualquier trabajo de lijado, el papel de grano grueso se empleará para retirar la parte más importante de la superficie que deba lijarse y el grano fino se utilizará para el acabado final. Se debe seleccionar el grosor del grano de la hoja abrasiva en función del estado de la superficie que haya de lijarse. Si la superficie es rugosa, comience con un grano grueso y lije hasta obtener una superficie uniforme. Un grano medio permitirá lijarse los arañazos producidos por el grano grueso y, finalmente, el grano fino se empleará para el acabado final. Lije pasando de un grano grueso a un grano fino hasta obtener una superficie uniforme y lisa.

FUNCIONAMIENTO

Observación: NO utilice la lijadora sin papel abrasivo para no dañar el patín.

PRECAUCIONES DE USO



AVISO

Cerciórese de no obstruir las ranuras de ventilación con la mano.

LIJADO (Fig. 1)



ADVERTENCIA

Si la pieza trabajada no está sujeta puede resultar proyectada hacia usted, causándole heridas graves.

Mantenga la lijadora delante suyo y a cierta distancia de su cuerpo y de la pieza trabajada. Para poner en marcha la lijadora, coloque el interruptor en posición "ON" y espere que el motor alcance su velocidad máxima. Acerque suavemente la lijadora a la pieza trabajada. Realice movimientos de vaivén lentos y regulares.

NO fuerce la herramienta. El peso de la lijadora ejerce una presión suficiente en la pieza trabajada. La lijadora y el papel abrasivo deben hacer todo el "trabajo". Si ejerce una presión adicional en la lijadora, el motor funcionará más lentamente, el papel abrasivo se gastará más rápidamente y la velocidad de lijar se reducirá considerablemente. Además, una presión excesiva puede sobrecargar el motor, produciendo un recalentamiento que podría dañar el motor y perjudicar el buen funcionamiento de la máquina.

Atención, el calor resultante de la fricción puede ablandar el barniz o la resina que cubre la madera. No lije durante demasiado tiempo en el mismo lugar ya que la acción abrasiva de la lijadora puede gastar rápidamente el material obteniendo un resultado irregular.



ADVERTENCIA

No lleve prendas amplias ni joyas que puedan engancharse en las partes móviles y provocar heridas graves. Mantenga la cabeza a buena distancia de la lijadora y de la zona de trabajo para que su cabello no se enganche en la máquina, lo que podría causar heridas graves.

MOVIMIENTO EXCÉNTRICO (Fig. 2)

El movimiento excéntrico es ideal para lijados rápidos (eliminar revestimientos antiguos, lijar madera bruta, aplanar superficies hasta obtener un grosor determinado) y para los trabajos de acabado (preparar una superficie para pintarla). El papel abrasivo describe pequeños círculos a gran velocidad, con lo cual la lijadora tiene mucha movilidad.



ADVERTENCIA

La acumulación de polvo resultante de lijar superficies que tienen productos altamente inflamables, como poliuretano, aceite de lino, etc., puede inflamarse el saco para el polvo o alguna otra parte de la lijadora, produciendo un incendio. Para reducir los riesgos de incendio, vacíe a menudo el saco para el polvo. Antes de guardar la lijadora o si no la utiliza durante un tiempo, vacíe el saco para el polvo. Lea atentamente las recomendaciones de los fabricantes de revestimientos.

UTILIZACIÓN DEL DISPOSITIVO PARA RECOGER EL POLVO

El saco para el polvo permite recoger el polvo producido al lijar la pieza trabajada. El polvo se aspira por los orificios del patín y se acumula en el saco para el polvo a medida que se lija la pieza trabajada.

INSTALAR EL SACO PARA EL POLVO (Fig. 3)

Para instalar el saco para el polvo, siga las instrucciones que se dan a continuación.

- Desenchufe la lijadora.



ADVERTENCIA

Si la lijadora no está desenchufada, podría ponerse en marcha inadvertidamente y provocar heridas corporales graves.

- Inserte el anillo del saco para el polvo en la boquilla de evacuación que se encuentra en la lijadora.

VACIAR EL SACO PARA EL POLVO (Fig. 4)

Para trabajar con más eficacia, vacíe el saco para el polvo cuando esté lleno hasta la mitad. Esto permite una mejor circulación del aire dentro del saco. Vacíe y limpie minuciosamente el saco para el polvo cada vez que acabe de trabajar y antes de guardar la lijadora.

Para vaciar el saco para el polvo, proceda del siguiente modo:

- Desenchufe la lijadora.



ADVERTENCIA

Si la lijadora no está desenchufada, podría ponerse en marcha inadvertidamente y provocar heridas corporales graves.

- Retire el anillo del saco para el polvo de la boquilla de evacuación que se encuentra en la lijadora.

FUNCIONAMIENTO

- Retire el saco para el polvo de su anillo.
- Sacuda el saco para el polvo para vaciarlo.
- Coloque nuevamente el anillo en el saco.
- Encaje nuevamente el anillo del saco en la boquilla de la lijadora.

INDICADOR DE PRESENCIA DE TENSIÓN

La herramienta cuenta con un indicador de presencia de tensión (7) que se enciende cuando la herramienta está enchufada. Este indicador sirve para llamar su atención sobre el hecho de que la herramienta está en tensión y se pondrá en marcha en cuanto pulse el gatillo.

PROTECCIÓN DEL MEDIOAMBIENTE



Recicle las materias primas en lugar de tirarlas. Para respetar el medioambiente, separe los residuos y deposite la herramienta usada, los accesorios y los envases en contenedores especiales o entréguelos a los organismos encargados del reciclado. Ryobi se toma muy en serio la protección del medioambiente.



**IMPORTANTE
LEGGERE LE NORME DI SICUREZZA.**

Prima di utilizzare questa levigatrice orbitale 1/3 di foglio, si raccomanda di leggere con attenzione il presente manuale e, in particolare modo, le norme di sicurezza. Conservare il presente manuale per poterlo consultare in seguito.

NORME DI SICUREZZA GENERALI



AVVERTENZA

Leggere tutte le istruzioni. La mancata osservanza delle istruzioni riportate di seguito potrebbe provocare incidenti quali incendi, scosse elettriche e/o gravi lesioni fisiche. Il termine "apparecchio elettrico" utilizzato nelle norme di sicurezza seguenti indica sia gli apparecchi elettrici da collegare alla rete di alimentazione sia gli apparecchi elettrici a batteria.



SIMBOLO DI ALLARME IN MATERIA DI SICUREZZA: Questo simbolo indica un allarme o un'avvertenza. Può essere associato ad altri simboli o pittogrammi.



AVVERTENZA: La mancata osservanza di una norma di sicurezza può provocare gravi lesioni all'utilizzatore o alle persone estranee. È indispensabile rispettare in modo scrupoloso le norme di sicurezza onde ridurre i rischi di incendio, di scosse elettriche e di lesioni fisiche.



AVVERTENZA: Non utilizzare mai l'apparecchio prima di avere letto attentamente e ben compreso tutte le norme di sicurezza contenute nel presente manuale. La mancata osservanza di queste norme potrebbe provocare incidenti quali incendi, scosse elettriche o gravi lesioni fisiche. Conservare il presente manuale d'uso e consultarlo regolarmente per lavorare in condizioni di massima sicurezza ed informare altri eventuali utilizzatori.



L'utilizzo di un apparecchio può comportare la proiezione di corpi estranei negli occhi e provocare gravi lesioni oculari. Prima di utilizzare questo apparecchio, indossare occhiali di sicurezza o occhiali protettivi muniti di

schermi laterali e, se necessario, una maschera antipolvere. Si raccomanda inoltre, ai portatori di occhiali da vista, di proteggere questi ultimi con una maschera di sicurezza o con occhiali protettivi standard muniti di schermi laterali.

AMBIENTE DI LAVORO

- **Mantenere pulito e ben illuminato l'ambiente di lavoro.** Gli spazi ingombri e ombreggiati sono fonte di incidenti.
- **Non utilizzare apparecchi elettrici in un ambiente in cui vi siano sostanze esplosive, ad esempio in prossimità di liquidi infiammabili, di gas o di polvere.** Le scintille provocate dagli apparecchi elettrici possono appiccare il fuoco o farle esplodere.
- **Quando si utilizza un apparecchio elettrico, tenere bambini ed estranei lontano dall'area di lavoro.** Potrebbero infatti distrarre l'utilizzatore e fargli perdere il controllo dell'apparecchio.

SICUREZZA ELETTRICA

- **La spina dell'apparecchio elettrico deve essere adeguata alla presa in cui verrà inserita.** Non intervenire mai sulla spina. Non utilizzare mai adattatori con apparecchi elettrici messi a terra o a massa. In questo modo è possibile evitare i rischi di scosse elettriche.
- **Evitare eventuali contatti con le superfici messe a terra o a massa (vale a dire tubi, radiatori, cucine, frigoriferi, ecc.).** I rischi di scosse elettriche aumentano se una parte del corpo è a contatto con superfici messe a terra o a massa.
- **Non esporre mai un apparecchio elettrico alla pioggia o all'umidità.** I rischi di scosse elettriche aumentano se vi è un'infiltrazione d'acqua nell'apparecchio.
- **Controllare che il cavo d'alimentazione sia sempre in buono stato.** Non tenere l'apparecchio per il cavo d'alimentazione e non tirare mai il cavo per scollegarlo dall'alimentazione elettrica. Mantenere il cavo d'alimentazione lontano da qualsiasi fonte di calore, olio, oggetti taglienti ed organi in movimento. I rischi di scosse elettriche aumentano se il cavo è danneggiato o aggrovigliato.
- **Qualora si lavori all'esterno, utilizzare solo prolunge concepite per un tale impiego.** In questo modo è possibile evitare i rischi di scosse elettriche.

SICUREZZA PERSONALE

- **Quando si utilizza un apparecchio elettrico, rimanere sempre vigili, prestare attenzione a ciò che si fa ed agire con buon senso.** Non utilizzare l'apparecchio elettrico quando si è stanchi, sotto l'effetto di alcol o di droghe oppure se si stanno assumendo medicinali. Non dimenticare mai che basta un secondo di distrazione per ferirsi in modo grave.

NORME DI SICUREZZA GENERALI

- **Indossare attrezzature di protezione adeguate. Proteggere sempre gli occhi.** A seconda delle situazioni, indossare anche una maschera antipolvere, calzature antiscivolo, un casco o protezioni uditive, onde evitare i rischi di lesioni fisiche gravi.
- **Evitare qualunque avvio involontario.** Prima di collegare l'apparecchio all'alimentazione elettrica, accertarsi che l'interruttore si trovi in posizione di "arresto". Onde evitare i rischi di incidenti, non spostare l'apparecchio mantenendo il dito sul grilletto e non collegarlo all'alimentazione elettrica se l'interruttore si trova in posizione di "marcia".
- **Togliere le chiavi di serraggio prima di mettere in funzione l'apparecchio.** Una chiave di serraggio che rimanga inserita in un elemento mobile dell'apparecchio potrebbe provocare gravi lesioni fisiche.
- **Rimanere bene in equilibrio sulle gambe e non distendere troppo lontano le braccia.** Una posizione di lavoro stabile consente di avere un maggiore controllo dell'apparecchio nel caso in cui si verifichi una situazione improvvisa.
- **Indossare un abbigliamento adatto.** Non indossare indumenti ampi o gioielli. Mantenere i capelli, gli indumenti e le mani a distanza dai componenti mobili. Gli abiti ampi, i gioielli e i capelli lunghi potrebbero rimanere impigliati nelle parti in movimento dell'apparecchio.
- **Nel caso in cui l'apparecchio abbia in dotazione un dispositivo di aspirazione della polvere, assicurarsi che venga installato ed utilizzato in modo corretto.** Così facendo, si eviteranno i rischi di lesioni legate all'inhalazione di polvere nociva.

UTILIZZO E MANUTENZIONE DEGLI APPARECCHI A FILO

- **Non forzare l'apparecchio. Utilizzare l'apparecchio adeguato al lavoro da effettuare.** L'apparecchio offrirà migliori prestazioni e sarà più sicuro se utilizzato al regime per il quale è stato concepito.
- **Non utilizzare un apparecchio elettrico se l'interruttore non ne consente l'avvio e l'arresto.** Fare assolutamente riparare un apparecchio che non può essere acceso e spento correttamente, onde evitare che sia pericoloso.
- **Scolligare l'apparecchio prima di procedere ad operazioni di regolazione, alla sostituzione degli accessori o al suo riponimento.** In questo modo è possibile ridurre i rischi di avvio involontario dell'apparecchio.

- **Gli apparecchi devono essere riposti fuori dalla portata dei bambini.** Non consentire l'utilizzo dell'apparecchio a persone che non lo conoscono o che non sono venute a conoscenza delle presenti norme di sicurezza. Gli apparecchi diventano strumenti pericolosi nelle mani di persone che non sanno utilizzarli.
- **Effettuare un'accurata manutenzione degli apparecchi.** Controllare l'allineamento dei componenti mobili. Verificare che non vi siano componenti rotti. Controllare il montaggio ed altri eventuali fattori importanti per il corretto funzionamento dell'apparecchio. In presenza di componenti danneggiati, fare riparare l'apparecchio prima di utilizzarlo. Molti incidenti sono dovuti ad una cattiva manutenzione degli apparecchi.
- **Mantenere gli apparecchi puliti ed affilati.** Se la lama dell'utensile di taglio è pulita e adeguatamente affilata, le probabilità che si blocchi saranno inferiori e l'utilizzatore potrà conservare un maggiore controllo dell'apparecchio.
- **Durante l'utilizzo dell'apparecchio, degli accessori, delle punte, ecc., attenersi alle presenti norme di sicurezza, tenendo conto delle particolarità dell'apparecchio, dello spazio di lavoro e del lavoro da eseguire.** Onde evitare situazioni di pericolo, utilizzare l'apparecchio elettrico solo per i lavori per cui è stato concepito.

INTERVENTI DI RIPARAZIONE

- **Eventuali riparazioni devono essere effettuate da un tecnico qualificato, che utilizzerà solo parti di ricambio originali.** In questo modo sarà possibile utilizzare l'apparecchio elettrico in totale sicurezza.
- **Verificare che i componenti dell'apparecchio non siano danneggiati.** Prima di continuare ad utilizzare l'apparecchio, verificare se un componente o un accessorio danneggiato è in grado di continuare a funzionare e a svolgere il suo compito. Controllare l'allineamento e il corretto funzionamento dei componenti mobili. Verificare che non vi siano componenti rotti. Controllare il montaggio ed altri eventuali fattori importanti per il corretto funzionamento dell'apparecchio. Salvo indicazioni contrarie contenute nel presente manuale d'uso, rivolgersi ad un Centro di Assistenza Autorizzato Ryobi per fare effettuare la riparazione o la sostituzione di qualunque componente danneggiato. Rivolgersi ad un Centro di Assistenza Autorizzato Ryobi per la sostituzione di un eventuale interruttore difettoso. Non utilizzare l'apparecchio se l'interruttore non ne consente l'avvio e l'arresto.

Italiano

NORME DI SICUREZZA SPECIFICHE PER LE LEVIGATRICI

- **Indossare sempre occhiali di sicurezza ed una maschera antipolvere** quando si leviga, ed in particolare quando si tiene la levigatrice al di sopra del capo.
- **Non utilizzare mai la levigatrice su superfici umide.**
- **Il foglio di carta abrasiva non deve essere troppo grande.** Se la carta abrasiva fuoriesce dal pattino, ci si espone a rischi di gravi ferite.
- **Il sacchetto raccogli polvere deve essere applicato sull'apparecchio e svuotato periodicamente.** Per installare il sacchetto raccogli polvere, incastrare l'anello del sacchetto sull'ugello di scarico situato sul retro della levigatrice, ruotandolo verso destra sino a quando il sacchetto non risulterà fissato correttamente. Per togliere il sacchetto, procedere nell'ordine inverso.



AVVERTENZA

Non gettare mai nel fuoco la polvere prodotta dalla levigatura, in quanto i materiali in forma di piccole particelle possono essere esplosivi.



AVVERTENZA

Indossare una maschera antipolvere adeguata quando si levigano superfici ricoperte di pittura al piombo nonché alcuni tipi di legno o di metallo, al fine di non inalare polveri o vapori tossici.

CARATTERISTICHE TECNICHE

	ESS-1890	ESS-2590V
Potenza assorbita	230 V ~ 50 Hz	230 V ~ 50 Hz
Potenza	180 W	250 W
Velocità a vuoto	12.000 mov./min.	6.000-12.000 mov./min.
Diametro orbitale	1,6 mm	1,6 mm

APPLICAZIONI

Utilizzare la levigatrice solo per le applicazioni qui di seguito citate:

- Levigatura del legno.
- Rimozione della ruggine e levigatura dell'acciaio.
- Levigatura di materiali plastici.

DESCRIZIONE

1. Variatore elettronico di velocità
2. Interruttore di marcia/arresto
3. Protezione del cavo d'alimentazione

4. Sacchetto raccogli polvere fissato all'attacco
5. Pattino
6. Pinza
7. Spia luminosa di presenza tensione
8. Matrice di perforazione
9. Carta abrasiva
10. Base
11. Carta abrasiva standard

CARATTERISTICHE

Questa levigatrice può essere utilizzata con carta abrasiva a grana di vario tipo (grossa, media o fine). Sul legno il passaggio della levigatrice nel senso della fibra consente di ottenere una levigatura liscia, senza graffi. Questa levigatrice è stata progettata per consentire la levigatura testa a testa su tre lati.

La levigatrice è dotata di un'impugnatura in grado di offrire una buona presa e un notevole comfort in fase di utilizzo. Ciò consente pertanto di ridurre i rischi di affaticamento dovuti ad un impiego prolungato dell'apparecchio.

La levigatrice è inoltre provvista di un sistema di aspirazione della polvere. La polvere viene infatti aspirata attraverso i fori presenti sulla carta abrasiva e sul pattino (ved. fig. 5).

Prima di procedere all'utilizzo della levigatrice, è necessario acquisire dimestichezza con tutte le sue funzionalità e specificità in termini di sicurezza.

INTERRUTTORE (1)

VARIATORE ELETTRONICO DI VELOCITÀ

Il variatore elettronico di velocità consente di regolare la velocità di levigatura in funzione del tipo di superficie da levigare (dal legname da costruzione pesante e resistente al delicato legno per impiallacciatura).

Questa levigatrice è dotata di un semplice interruttore. Per **METTERE IN FUNZIONE** la levigatrice, premere l'interruttore verso sinistra ("ON").

Per **ARRESTARE** la levigatrice, premere l'interruttore verso destra ("OFF").



AVVERTENZA

Fare sempre attenzione, anche dopo avere acquisito dimestichezza con l'apparecchio. Non dimenticare che basta un secondo di distrazione per ferirsi in modo grave.

UTILIZZO



AVVERTENZA

La levigatrice non deve mai rimanere collegata all'alimentazione elettrica quando si eseguono le operazioni di montaggio dei componenti, di regolazione, di rimozione o applicazione di un foglio di carta abrasiva, né quando si intende procedere alla pulizia dell'apparecchio o quando non lo si utilizza. Scollegando la levigatrice dalla alimentazione elettrica, si elimina infatti qualunque rischio di avviamento involontario in grado di provocare gravi lesioni fisiche.

APPLICAZIONE DELLA CARTA ABRASIVA (Fig. 5)

Verificare lo stato della carta abrasiva prima di applicarla all'apparecchio. **NON utilizzare carta abrasiva difettosa o lacerata.**

- Disinserire la spina della levigatrice dalla presa di corrente.



AVVERTENZA

Se la spina non è disinserita dalla presa di corrente, la levigatrice può avviarsi involontariamente e provocare gravi lesioni fisiche.

- Staccare la carta abrasiva usata per sostituirla. Per rimuovere il foglio di carta abrasiva, rilasciare la pinza disinnestando la leva di fissaggio dall'arresto. A tale scopo, sollevare la leva di fissaggio e quindi abbassarla.
- Inserire circa 12,7 mm del nuovo foglio di carta abrasiva sotto la pinza.
Nota: Qualora si debbano inserire più fogli gli uni sugli altri, 12,7 mm rappresentano la lunghezza minima.
- Sollevare la leva di fissaggio ed innestarla nell'arresto. Esercitare una pressione verso il basso in modo tale che il foglio di carta abrasiva si adatti correttamente alla piastra.
- Ricoprire il pattino con il foglio abrasivo. Sollevare la leva di fissaggio situata sull'altro lato della levigatrice ed inserire l'altra estremità del foglio abrasivo sotto la pinza. Adattare il foglio di carta abrasiva sul pattino.
- Sollevare la seconda leva di fissaggio ed innestarla nell'arresto.
- Per una maggiore praticità, sulla levigatrice è possibile installare più fogli di carta abrasiva in una sola volta.

FISSAGGIO RAPIDO DEI FOGLI DI CARTA E DEI PATTINI ABRASIVI

- Scollegare la levigatrice dall'alimentazione elettrica.

- Allineare i fori della carta o del pattino abrasivo con i fori del pattino della levigatrice, quindi incollare con cautela il lato a velcro della carta al pattino, fissandolo il più saldamente possibile.

Nota: Questo tipo di carta può essere riutilizzato sino a quando il grado di efficacia dell'abrasivo lo consente. Si raccomanda di mantenere i fogli di carta e i pattini abrasivi puliti, in modo tale che aderiscano meglio al pattino della levigatrice. Pulirli regolarmente servendosi di una piccola spazzola.

MATRICE DI PERFORAZIONE (Fig. 6)

La matrice di perforazione fornita con questa levigatrice consente di praticare una serie di fori nei punti giusti del foglio di carta abrasiva. I fori praticati devono infatti essere allineati con i fori presenti sul pattino.

- Posizionare il foglio di carta abrasiva sulla levigatrice.
- Sistemare il pattino sopra la matrice di perforazione, prestando attenzione ad allineare correttamente i due elementi.
- Esercitare una pressione verso il basso sulla levigatrice.

SCELTA DELLA CARTA ABRASIVA

La scelta del tipo di carta abrasiva e della grossezza della grana adeguata è estremamente importante se si desidera ottenere una levigatura di qualità. Con le levigatrici elettriche si raccomanda di utilizzare abrasivi sintetici, come l'allumina o il carburo di silicio. Gli abrasivi naturali, come la selce o il granato, sono troppo teneri e pertanto il loro impiego sulle levigatrici elettriche non sarebbe economico.

Per tutte le operazioni di levigatura la grana grossa dovrà essere utilizzata per rimuovere la quantità di materiale più consistente dalla superficie da levigare, mentre una grana più fine consentirà di ottenere una levigatura di finitura. La grossezza della grana del foglio abrasivo deve essere scelta in funzione dello stato della superficie da levigare. Se la superficie appare ruvida, iniziare con una grana grossa e procedere con la levigatura sino ad ottenere una superficie uniforme. Una grana media consentirà di rimuovere le scalfitture prodotte dalla grana grossa; successivamente potrà essere utilizzata la grana più fine per il lavoro di finitura. Continuare la levigatura passando da una grana grossa ad una grana fine sino ad ottenere una superficie uniforme.

UTILIZZO

Nota: **NON** utilizzare la levigatrice senza carta abrasiva, onde evitare di danneggiare il pattino.

MISURE PRECAUZIONALI PER L'USO



ATTENZIONE

Prestare attenzione a non ostruire le aperture di aerazione con la mano.

LEVIGATURA (Fig. 1)



AVVERTENZA

Se il pezzo da lavorare non viene fissato, vi è il rischio che venga scagliato verso l'operatore causando gravi lesioni.

Tenere la levigatrice davanti a sé ad una certa distanza dal corpo e dal pezzo da lavorare. Per mettere in funzione la levigatrice, regolare l'interruttore su "ON" ed attendere che il motore abbia raggiunto la velocità massima. Avvicinare con cautela la levigatrice al pezzo da lavorare. Compiere movimenti regolari di "va e vieni".

NON forzare l'apparecchio. Il peso della levigatrice esercita una pressione sufficiente sul pezzo da lavorare. Tutto il "lavoro" deve essere compiuto dalla levigatrice e dalla carta abrasiva. Esercitando una pressione aggiuntiva sulla levigatrice, ne consegue che il motore rallenta, la carta abrasiva si usura più rapidamente e la velocità di levigatura risulta sensibilmente ridotta. Inoltre, una pressione eccessiva può sovraccaricare il motore e generare un surriscaldamento in grado di danneggiare il motore stesso e compromettere il corretto funzionamento dell'apparecchio.

Attenzione: il calore dovuto allo sfregamento può fare ammorbidire la vernice o la resina di cui è ricoperto il legno. Prestare attenzione a non levigare troppo a lungo una stessa parte del pezzo da lavorare, in quanto l'azione abrasiva della levigatrice può usurare rapidamente il materiale e dare luogo ad una levigatura irregolare.



AVVERTENZA

Non indossare abiti ampi e gioielli che potrebbero rimanere impigliati nelle parti in movimento dell'apparecchio, provocando eventualmente gravi lesioni fisiche. Tenere la testa ad una certa distanza dalla levigatrice e dall'area di lavoro, onde evitare che i capelli rimangano impigliati nell'apparecchio, causando eventualmente gravi lesioni fisiche.

MOVIMENTO ORBITALE (Fig. 2)

Il movimento orbitale è ideale per le operazioni di levigatura rapide (rimozione di vecchi rivestimenti, lucidatura di legno grezzo, livellamento di superfici ad un determinato spessore) e i lavori di finitura (preparazione di una superficie prima della verniciatura). La carta abrasiva effettua piccoli movimenti circolari ad alta velocità, conferendo pertanto alla levigatrice una notevole mobilità.



AVVERTENZA

L'accumulo di polvere dovuto alla levigatura di superfici rivestite con prodotti altamente infiammabili, quali il poliuretano, l'olio di lino, ecc., può dare origine alla combustione del sacchetto raccogli polvere o di altre parti della levigatrice, provocando così un incendio. Per ridurre i rischi di incendio, svuotare di frequente il sacchetto raccogli polvere. Prima di riporre la levigatrice o qualora non la si utilizzi per qualche tempo, svuotare il sacchetto. Leggere attentamente le raccomandazioni dei produttori di rivestimenti.

UTILIZZO DEL DISPOSITIVO DI RACCOLTA DELLA POLVERE

Il sacchetto raccogli polvere consente di raccogliere la polvere prodotta dal passaggio della levigatrice. La polvere viene aspirata attraverso i fori presenti sul pattino e raccolta nell'apposito sacchetto durante la fase di levigatura.

INSTALLAZIONE DEL SACCHETTO RACCOGLI POLVERE (Fig. 3)

Per installare il sacchetto raccogli polvere, si prega di seguire le istruzioni sotto riportate:

- Disinserire la spina della levigatrice dalla presa di corrente.



AVVERTENZA

Se la spina non è disinserita dalla presa di corrente, la levigatrice può avviarsi involontariamente e provocare gravi lesioni fisiche.

- Incastrare l'anello del sacchetto raccogli polvere sull'ugello di scarico situato sulla levigatrice.

SVUOTAMENTO DEL SACCHETTO RACCOGLI POLVERE (Fig. 4)

Per effettuare l'operazione in modo più efficace, svuotare il sacchetto raccogli polvere quando è pieno per metà. Ciò consente una migliore circolazione dell'aria all'interno del sacchetto. Svuotare e pulire accuratamente il sacchetto raccogli polvere dopo ogni singola operazione di levigatura e prima di riporre la levigatrice.

UTILIZZO

Per svuotare il sacchetto raccogli polvere, procedere nel modo illustrato di seguito:

- Disinserire la spina della levigatrice dalla presa di corrente.



AVVERTENZA

Se la spina non è disinserita dalla presa di corrente, la levigatrice può avviarsi involontariamente e provocare gravi lesioni fisiche.

- Disinserire l'anello del sacchetto raccogli polvere dall'ugello della levigatrice.
- Staccare il sacchetto raccogli polvere dall'anello.
- Scuotere il sacchetto raccogli polvere per svuotarlo.
- Fissare nuovamente il sacchetto all'anello.
- Incastrare nuovamente l'anello del sacchetto sull'ugello della levigatrice.

SPIA LUMINOSA DI PRESENZA TENSIONE

Questo apparecchio è dotato di una spia luminosa di presenza tensione (7), che si illumina quando l'apparecchio è collegato all'alimentazione elettrica. Questa spia attira l'attenzione dell'utilizzatore sul fatto che l'apparecchio è sotto tensione e che si mette in funzione non appena ne viene premuto l'interruttore.

TUTELA DELL'AMBIENTE



Si raccomanda di riciclare le materie prime anziché gettarle come rifiuti. A garanzia della tutela dell'ambiente, si raccomanda di effettuare la raccolta differenziata dei rifiuti e di depositare l'apparecchio usato, gli accessori e l'imballaggio in appositi contenitori o di portarli presso un centro autorizzato al loro riciclaggio. Per Ryobi la tutela dell'ambiente è una problematica di estrema importanza.

Portugues



IMPORTANTE LEIA AS INSTRUÇÕES DE SEGURANÇA.

Antes de utilizar a sua lixadeira vibratória, leia, por favor, atentamente este manual, nomeadamente as instruções de segurança. Conserve estas instruções para que possa consultá-las mais tarde.

INSTRUÇÕES GERAIS DE SEGURANÇA



ADVERTÊNCIA

Leia todas as instruções. O não cumprimento das instruções seguintes pode ocasionar acidentes como, por exemplo incêndios, choques eléctricos e/ou ferimentos graves. O termo "ferramenta eléctrica" utilizado nas instruções de segurança seguintes designa tanto as ferramentas eléctricas que se ligam à corrente como as ferramentas eléctricas sem fio.



SÍMBOLO DE ALERTA EM MATÉRIA DE SEGURANÇA: Este símbolo indica um aviso ou uma advertência. Pode estar associado a outros símbolos ou pictogramas.



ADVERTÊNCIA: A falta de cumprimento de uma instrução de segurança pode ocasionar ferimentos graves para si ou para outras pessoas. É indispensável que siga estritamente as recomendações de segurança para reduzir os riscos de incêndio, de choque eléctrico e de ferimentos.



ADVERTÊNCIA: Não tente utilizar a sua ferramenta antes de ter lido e compreendido todas as instruções de segurança contidas neste manual. O incumprimento destas instruções poderia ocasionar acidentes como por exemplo incêndios, choques eléctricos e/ou ferimentos graves. Conserve este manual de utilização e consulte-o regularmente para trabalhar com toda a segurança e informar os outros utilizadores eventuais.



A utilização de uma ferramenta pode ocasionar a projecção de corpos estranhos para os seus olhos e provocar lesões oculares graves. Antes de utilizar a sua ferramenta, use óculos de segurança ou óculos de protecção munidos de protecções laterais assim como uma máscara contra a poeira, se necessário.

Recomendamos às pessoas que usam óculos com lentes correctoras que protejam os óculos com uma máscara de segurança ou com óculos de protecção standard munidos de resguardos laterais.

AMBIENTE DE TRABALHO

- **Mantenha a sua área de trabalho limpa e bem iluminada.** Os espaços atulhados e escuros são propícios aos acidentes.
- **Não utilize ferramentas eléctricas num ambiente explosivo, como por exemplo perto de líquidos inflamáveis, gases ou poeira.** As centelhas provenientes das ferramentas eléctricas podem incendiá-los ou fazê-los explodir.
- **Mantenha as crianças e visitantes afastados quando utilizar uma ferramenta eléctrica** porque poderiam distraí-lo e fazer-lhe perder o controlo da ferramenta.

SEGURANÇA ELÉCTRICA

- **A ficha da ferramenta eléctrica deve estar adaptada à tomada.** Nunca faça nenhuma intervenção na ficha. Nunca utilize um adaptador com ferramentas eléctricas ligadas à terra ou à massa. Evitará assim os riscos de choque eléctrico.
- **Evite qualquer contacto com superfícies ligadas à terra ou à massa (isto é, tubos, radiadores, fogões, frigoríficos, etc.).** Os riscos de choques eléctricos aumentam se uma parte do corpo ficar em contacto com superfícies ligadas à terra ou à massa.
- **Nunca exponha uma ferramenta eléctrica à chuva nem à humidade.** Os riscos de choque eléctrico aumentam se a água penetrar numa ferramenta eléctrica.
- **Conserve o fio de alimentação em bom estado.** Nunca segure a ferramenta pelo fio de alimentação e nunca puxe o fio para a desligar. Mantenha o fio de alimentação afastado de qualquer fonte de calor, de óleo e de objectos afiados ou de elementos em movimento. Os riscos de choque eléctrico aumentam se o fio estiver danificado ou emaranhado.
- **Quando trabalhar no exterior, utilize unicamente extensões concebidas para uma utilização no exterior.** Evitará assim os riscos de choque eléctrico.

SEGURANÇA PESSOAL

- **Mantenha-se vigilante, observe bem o que faz e demonstre bom senso quando utiliza uma ferramenta eléctrica.**

Portugues

INSTRUÇÕES GERAIS DE SEGURANÇA

- Não utilize a sua ferramenta se estiver cansado, sob a influência de bebidas alcoólicas ou de drogas ou se tomar medicamentos. Nunca se esqueça que basta um segundo de falta de atenção para se ferir gravemente.
- **Use um equipamento adequado de protecção. Proteja sempre os seus olhos.** Conforme as circunstâncias, use também uma máscara anti-poeira, calçado anti-derrapante, um capacete ou protecções auditivas para evitar os riscos de ferimentos graves.
 - **Evite qualquer arranque por descuido.** Certifique-se de que o interruptor está na posição "Desligar" antes de ligar a sua ferramenta à corrente. Para evitar os riscos de acidentes, não desloque a ferramenta com o dedo no gatilho e não a ligue à corrente se o interruptor estiver na posição "Ligar".
 - **Retire as chaves de aperto antes de ligar a sua ferramenta.** Uma chave de aperto mantida presa num elemento móvel da ferramenta pode provocar ferimentos graves.
 - **Fique sempre bem apoiado nas pernas e não estique demasiado o braço.** Uma posição de trabalho estável permite controlar melhor a sua ferramenta em caso de evento fortuito.
 - **Use roupas adequadas.** Não use roupas folgadas nem jóias. Do mesmo modo, mantenha os cabelos, as roupas e as luvas afastadas das peças móveis. As roupas folgadas, as jóias e os cabelos compridos podem ficar presos nos elementos em movimento.
 - **Se a ferramenta for entregue com um sistema de aspiração de poeira, o mesmo deve ser instalado e utilizado correctamente.** Evitará assim os riscos de ferimentos relacionados com a inalação de poeiras nocivas.

UTILIZAÇÃO E MANUTENÇÃO DAS FERRAMENTAS COM FIO

- **Não force a ferramenta.** Utilize a ferramenta adaptada ao trabalho que quer efectuar. A sua ferramenta será mais eficaz e mais segura se a utilizar no regime para o qual foi concebida.
- **Não utilize uma ferramenta eléctrica se o interruptor não permitir pô-la em funcionamento e pará-la.** Uma ferramenta que não pode ser ligada e desligada correctamente é perigosa e deve ser reparada imperativamente.

- **Desligue a ferramenta da corrente antes de efectuar ajustes, substituir acessórios ou de arrumá-la.** Desse modo reduz os riscos de arranque da ferramenta por descuido.
- **As ferramentas devem ser arrumadas fora do alcance das crianças.** Não deixe as pessoas que não conhecem a ferramenta ou que não leram estas instruções de segurança utilizar a ferramenta. As ferramentas são perigosas em mãos de pessoas sem experiência.
- **Trate as ferramentas com cuidado.** Verifique o alinhamento das peças móveis. Verifique se nenhuma peça está partida. Controle a montagem e qualquer outro elemento que possa afectar o funcionamento da ferramenta. Se houver peças danificadas, mande reparar a sua ferramenta antes de a utilizar. Muitos acidentes são devidos a uma má manutenção das ferramentas.
- **ConsERVE as suas ferramentas limpas e afiadas.** Se a lâmina da sua ferramenta de corte estiver bem afiada e limpa, haverá menos riscos de ficar bloqueada e poderá conservar o controlo da sua ferramenta.
- **Respeite estas instruções de segurança quando utiliza a sua ferramenta, os acessórios, as pontas, etc. levando em conta as especificidades do aparelho, do espaço de trabalho e do trabalho a efectuar.** Para evitar situações perigosas, utilize a sua ferramenta eléctrica apenas para trabalhos para os quais está adaptada.

REPARAÇÕES

- **Qualquer reparação deve ser efectuada por um técnico qualificado, utilizando unicamente peças sobresselentes de origem.** Desse modo poderá utilizar a sua ferramenta eléctrica com toda a segurança.
- **Verifique se a ferramenta não tem peças danificadas.** Antes de continuar a utilizar a sua ferramenta, verifique se uma peça ou um acessório danificado poderá continuar a funcionar ou a desempenhar a sua função. Verifique o alinhamento e o bom funcionamento das peças móveis. Verifique se nenhuma peça está partida. Controle a montagem e qualquer outro elemento que possa afectar o funcionamento da ferramenta. Qualquer peça danificada deve ser reparada ou substituída por um Centro Serviço Homologado Ryobi salvo indicação contrária especificada neste manual de utilização. Mande substituir qualquer interruptor defeituoso num Centro de Serviço Autorizado Ryobi. Não utilize a ferramenta se o interruptor não permitir pô-la em funcionamento e pará-la.

Portugues

INSTRUÇÕES DE SEGURANÇA ESPECÍFICAS ÀS LIXADEIRAS

- **Use sempre óculos de segurança e uma máscara anti-poeira** durante as operações de lixar, em particular quando segura a lixadeira por cima da cabeça.
- **Nunca utilize a lixadeira sobre superfícies húmidas.**
- **A folha de lixa não deve ser grande demais.** Se deixar a folha de lixa ultrapassar o prato, fica exposto a ferimentos graves.
- **O saco de pó deve ser instalado na ferramenta e despejado regularmente.** Para instalar o saco do pó, encaixe o anel do saco no bico de evacuação situado atrás da lixadeira rodando-o para a direita até que o saco fique correctamente fixado. Para retirar o saco, proceda na ordem inversa.



AVISO

Não despeje o pó proveniente da lixagem num fogo aberto porque os materiais na forma de partículas finas podem ser explosivos.



AVISO

Deve usar uma máscara anti-pó adequada quando lixar superfícies revestidas com tinta à base de chumbo assim como certas madeiras e metais, para evitar inalar poeiras ou vapores tóxicos.

CARACTERÍSTICAS DO APARELHO

	ESS-1890	ESS-2590V
Alimentação	230 V ~ 50 Hz	230 V ~ 50 Hz
Potência	180 W	250 W
Velocidade em vazio	12000 movimentos/min	6000-12000 movimentos/min
Diâmetro orbital	1,6 mm	1,6 mm

APLICAÇÕES

Utilize a sua lixadeira unicamente para as aplicações mencionadas abaixo:

- Lixamento da madeira.
- Remoção da ferrugem e lixamento do aço.
- Lixamento dos plásticos.

DESCRIÇÃO

1. Variador electrónico de velocidade
2. Interruptor ligar / desligar

3. Protecção do cabo de alimentação
4. Saco do pó fixado no anel
5. Placa de lixar
6. Pinça
7. Luz avisadora de presença de tensão
8. Ferramenta de perfuração
9. Folha de lixa
10. Base
11. Folha de lixa standard

CARACTERÍSTICAS

A sua lixadeira utiliza-se com folhas de lixa de diversos grãos (grosso, médio ou fino). Na madeira, a passagem da lixadeira no sentido da fibra dá um lixamento liso, sem escoriações. Esta lixadeira está concebida para lixar bordo a bordo nos três lados.

A sua lixadeira está equipada com uma pega que proporciona uma boa preensão e um grande conforto de utilização. Os riscos de fadiga devidos a uma utilização prolongada são assim reduzidos.

Um sistema de aspiração do pó está integrado na lixadeira. O pó é aspirado através dos furos da folha de lixa e do prato (ver fig. 5).

Antes de utilizar a sua lixadeira, familiarize-se sempre com todas as suas funcionalidades e especificidades em termos de segurança.

INTERRUPTOR (1)

VARIADOR ELECTRÓNICO DE VELOCIDADE

O variador electrónico de velocidade permite-lhe regular a velocidade de lixamento em função do tipo da superfície a lixar (desde a madeira para construção pesada e resistente até ao folheado de madeira delicado).

Esta lixadeira está equipada com um simples interruptor. Para **PÔR EM FUNCIONAMENTO** a lixadeira, empurre o interruptor para a esquerda ("ON").

Para **PARAR** a lixadeira, empurre o interruptor para a direita ("OFF").



AVISO

Não diminua a sua vigilância mesmo depois de se ter familiarizado com a sua lixadeira. Nunca se esqueça que uma fracção de segundo de falta de atenção basta para se ferir gravemente.

Portugues

FUNCIONAMENTO



AVISO

A sua lixadeira nunca deve ser ligada quando monta peças, efectua ajustes, retira ou põe uma folha de lixa, quando limpa a sua ferramenta ou quando não a utiliza. Com a lixadeira desligada, evita-se qualquer risco de arranque por descuido que possa causar ferimentos graves.

COLOCAÇÃO DA FOLHA DE LIXA (Fig. 5)

Verifique o estado da folha de lixa antes de colocá-la.

NÃO utilize folhas de lixa defeituosas ou rasgadas.

- Desligue a sua lixadeira da corrente.



AVISO

Se a lixadeira não estiver desligada da corrente, pode ocorrer um arranque por descuido e provocar ferimentos graves.

- Retire a folha de lixa gasta para substituí-la. Para retirar a folha de lixa, desengate a pinça soltando a alavanca de fixação do taco. Para tal, levante a alavanca de fixação e em seguida baixe-a.
- Insira cerca de 12.7 mm da nova folha de lixa sob a pinça.
Nota: 12.7 mm é o comprimento mínimo quando insere várias folhas umas sobre as outras.
- Levante a alavanca de fixação e engate-a no taco. Aplique uma pressão para baixo para que a folha de lixa se ajuste correctamente no prato.
- Cubra a placa de lixar com a folha de lixa. Levante a alavanca de fixação situada do outro lado da lixadeira e insira a outra extremidade da folha de lixa sob a pinça. Ajuste a folha de lixa contra a placa de lixar.
- Levante a segunda alavanca de fixação e engate-a no taco.
- Para maior comodidade, várias folhas de lixa podem ser instaladas ao mesmo tempo na lixadeira.

FIXAÇÃO RÁPIDA DAS FOLHAS DE LIXA AUTO-ADERENTES

- Desligue a lixadeira da corrente.
- Alinhe os furos da folha de lixa ou a placa de lixa com os furos da placa da lixadeira e em seguida faça pressão com cuidado no lado auto-aderente da folha de lixa contra a placa, o mais firmemente possível.
Nota: Pode reutilizar este tipo de folha de lixa enquanto o grau de eficácia do abrasivo o permitir.

Recomendamos-lhe que conserve as folhas de lixa e as placas de lixa limpas para melhorar a adesão à placa da lixadeira. Limpe-as regularmente com uma pequena escova.

GABARITO DE PERFURAÇÃO (Fig. 6)

O gabarito de perfuração fornecido com a sua lixadeira permite fazer furos no lugar correcto na folha de lixa. Os furos feitos devem ficar alinhados com os furos situados na placa de lixar.

- Insira a folha de lixa na sua lixadeira.
- Ponha a placa de lixar por cima do gabarito de perfuração tendo o cuidado de alinhar estes dois elementos.
- Aplique uma pressão para baixo sobre a lixadeira.

ESCOLHA DA FOLHA DE LIXA

A escolha do tipo de folha de lixa e da grossura do grão é muito importante se quiser obter um lixamento de qualidade. Recomendamos-lhe que utilize abrasivos sintéticos como a alumina ou o carboneto de silício com as lixadeiras eléctricas. Os abrasivos naturais como o sílex ou a granada são muito macios e a sua utilização com lixadeiras eléctricas não seria económico.

Para todas as operações de lixar, o grão grosseiro será utilizado para retirar a maior parte da superfície a lixar e um grão mais fino permitirá obter um lixar de acabamento. A grossura do grão da folha de lixa deve ser escolhida em função do estado da superfície a lixar. Se a superfície for rugosa, comece com um grão grosseiro e lixe até obter uma superfície uniforme. Um grão médio permitirá retirar os riscos deixados pelo grão grosseiro e em seguida o grão mais fino será utilizado para o trabalho de acabamento. Continuar a lixar, passando do grão grosseiro para um grão fino, até obter uma superfície uniforme.

Nota: NÃO utilize a lixadeira sem folha de lixa para não danificar o prato.

PRECAUÇÕES DE UTILIZAÇÃO



ADVERTÊNCIA

Tenha o cuidado de não deixar que a sua mão obstrua as fendas de arejamento.

LIXAMENTO (Fig. 1)



AVISO

Se a peça a trabalhar não estiver fixada, corre o risco de ser projectada contra si e provocar ferimentos graves.

FUNCIONAMENTO

Segure a sua lixadeira em frente de si e a uma boa distância do corpo e da peça a trabalhar. Para ligar a sua lixadeira, ponha o interruptor em "ON" e espere que o motor atinja a sua velocidade máxima. Aproxime suavemente a sua lixadeira da peça a trabalhar. Dê movimentos de vaivém lentos e regulares.

NÃO force a sua ferramenta. O peso da lixadeira exerce uma pressão suficiente sobre a peça a trabalhar. Deixe a lixadeira e a folha de lixa fazerem todo o "trabalho". Se exercer uma pressão suplementar na lixadeira, abranda a velocidade do motor, a folha de lixa gasta-se mais rapidamente e a velocidade de lixamento é reduzida consideravelmente. Além disso, uma pressão excessiva pode sobrecarregar o motor e provocar um aquecimento excessivo que pode danificar o motor e prejudicar o bom funcionamento da ferramenta.

Cuidado, o calor devido à fricção pode amolecer o verniz ou a resina que cobre a madeira. Não lixar durante muito tempo a mesma parte da peça a trabalhar porque a acção abrasiva da lixadeira pode remover demasiado material e dar um lixar irregular.



AVISO

Não use roupas folgadas nem jóias que podem ficar entaladas nos elementos móveis, o que pode provocar ferimentos graves. Conserve a cabeça a uma boa distância da lixadeira e da zona de trabalho para evitar que os cabelos fiquem presos na lixadeira, o que poderia ocasionar ferimentos graves.

MOVIMENTO EXCÊNTRICO (Fig. 2)

O movimento excêntrico é ideal para as acções rápidas de lixar (eliminação dos revestimentos, polimento de madeira bruta, aplainamento de superfícies segundo uma determinada espessura) e os trabalhos de acabamento (preparação de uma superfície antes da pintura). A folha de lixa efectua pequenos círculos a grande velocidade, permitindo assim uma grande mobilidade da lixadeira.



AVISO

A acumulação de pó quando lixa superfícies revestidas com produtos altamente inflamáveis como, por exemplo, o poliuretano, o óleo de linho, etc. pode inflamar o saco do pó ou outras partes da lixadeira e causar portanto um incêndio. Para reduzir os riscos de incêndio, esvazie frequentemente o saco do pó.

Antes de arrumar a sua lixadeira ou se não a utilizar durante bastante tempo, esvazie o saco. Leia atentamente as recomendações dos fabricantes de revestimentos.

UTILIZAÇÃO DO DISPOSITIVO DE COLECTA DO PÓ

O saco do pó permite colectar o pó produzido pela passagem da lixadeira. O pó é aspirado através dos furos do prato e colectado no saco do pó durante o lixamento.

INSTALAÇÃO DO SACO DE PÓ (Fig. 3)

Para instalar o saco do pó, siga, por favor, as seguintes instruções:

- Desligue a lixadeira da corrente.



AVISO

Se a lixadeira não estiver desligada da corrente, pode ocorrer um arranque por descuido e provocar ferimentos graves.

- Encaixe o anel do saco do pó no bico de evacuação situado na lixadeira.

ESVAZIAMENTO DO SACO DE PÓ (Fig. 4)

Para maior eficácia, esvazie o saco de pó quando estiver meio cheio. Isto permite uma melhor circulação do ar no interior do saco. Esvazie e limpe minuciosamente o saco do pó depois de cada operação de lixamento e antes de arrumar a lixadeira.

Para esvaziar o saco do pó, proceda da seguinte maneira:

- Desligue a lixadeira da corrente.



AVISO

Se a lixadeira não estiver desligada da corrente, pode ocorrer um arranque por descuido e provocar ferimentos graves.

- Retire o anel do saco do pó do bico da lixadeira.
- Retire o saco do pó do seu anel.
- Sacuda o saco do pó para esvaziá-lo.
- Torne a fixar o saco no anel.
- Encaixe o anel do saco no bico da lixadeira.

Portugues

LUZ AVISADORA DE PRESENÇA DE TENSÃO

Esta ferramenta está equipada com uma luz avisadora de presença de tensão (7) que se acende quando a ferramenta está ligada. Esta luz chama a sua atenção para o facto de que a ferramenta está ligada à corrente e que ela entrará em funcionamento assim que carregar no gatilho.

PROTECÇÃO DO AMBIENTE



Recicla as matérias-primas em vez de deitá-las fora. Para o respeito do ambiente, seleccione os detritos e desmonte a ferramenta velha, os acessórios e a embalagem em contentores especiais ou junto de organismos encarregados da reciclagem. A Ryobi leva muito a sério a protecção do ambiente

Nederlands


BELANGRIJK LEES DE VEILIGHEIDSVOORSCHRIFTEN.

Lees deze gebruikershandleiding en in het bijzonder de veiligheidsvoorschriften zorgvuldig door voordat u de vlakschuurmachine gaat gebruiken. Bewaar deze handleiding zodat u hem ook later kunt inzien.

ALGEMENE VEILIGHEIDSVOORSCHRIFTEN

 **WAARSCHUWING**
Lees alle voorschriften. Het niet in acht nemen van de hierna vermelde voorschriften kan ongelukken, zoals brand, elektrische schokken en/of ernstig lichamenteel letsel veroorzaken. Met de in onderstaande veiligheidsvoorschriften gebruikte termen "elektrisch apparaat" of "elektrisch gereedschap" worden alle elektrische apparaten bedoeld, zowel de apparaten met een netsnoer als de apparaten met een accupak.

 **VEILIGHEIDSWAARSCHUWING** dit symbool duidt een vermaning of waarschuwing aan. Het kan in combinatie met andere symbolen of pictogrammen voorkomen.

 **WAARSCHUWING:** als u zich niet aan een veiligheidsvoorschrift houdt, kunt u uzelf of anderen ernstig letsel berokkenen. De veiligheidsvoorschriften moeten zorgvuldig worden nageleefd om gevaar voor brand, elektrische schokken of lichamenteel letsel te beperken.

 **WAARSCHUWING:** gebruik uw gereedschap niet voordat u alle aanwijzingen en veiligheidsvoorschriften in deze handleiding goed gelezen en begrepen hebt. Niet-naleving van deze voorschriften kan ongelukken veroorzaken zoals brand, elektrische schokken of ernstig lichamenteel letsel. Bewaar deze handleiding zorgvuldig en raadpleeg dit document regelmatig om uw gereedschap in alle veiligheid te kunnen blijven gebruiken en om eventuele andere gebruikers op de hoogte te brengen.



Tijdens het gebruik van gereedschap kunnen deeltjes wegsprengen en in uw ogen terecht komen, wat ernstig oogletsel kan veroorzaken. Zet daarom altijd een veiligheidsbril of een beschermende bril met zijschotjes op en zonodig ook een stofmasker als u dit gereedschap gaat gebruiken.

Wij raden beeldragers aan hun bril te beschermen door een gelaatsmasker of een standaard veiligheidsbril met zijschotjes overheen te dragen.

WERKOMGEVING

- **Zorg dat uw werkruimte opgeruimd en goed verlicht is.** Rommelige en donkere werkplekken werken ongelukken in de hand.
- **Gebruik elektrisch gereedschap nooit in een explosieve atmosfeer, zoals in de buurt van ontvlambare vloeistoffen, gasen of stofdeeltjes.** Door de vonken van elektrisch gereedschap kunnen deze in brand raken of ontploffen.
- **Houd kinderen en omstanders op afstand als u een elektrisch apparaat gebruikt.** Zij zouden u kunnen afleiden, waardoor u de macht over het gereedschap verliest.

ELEKTRISCHE VEILIGHEID

- **De stekker van het elektrische apparaat moet geschikt zijn voor het stopcontact.** Ga niet aan de stekker knoeien. Gebruik nooit een verloopstekker met elektrische apparaten met aardaansluiting. Zo loopt u geen kans op elektrische schokken.
- **Vorkom aanraking van geaarde oppervlakken (bijv. buizen, radiatoren, fornuizen, koelkasten, enz.).** Het gevaar voor elektrische schokken wordt groter als een deel van uw lichaam in aanraking is met een geaard oppervlak.
- **Stel een elektrisch apparaat niet bloot aan regen of vochtigheid.** Het gevaar voor elektrische schokken wordt groter als er water binnentreedt in een elektrisch apparaat.
- **Houd het netsnoer in goede staat.** Til uw apparaat nooit op aan het netsnoer en probeer niet om de stekker uit het stopcontact te halen door aan het snoer te trekken. Houd het snoer uit de buurt van warmtebronnen, olie, snijdende voorwerpen en bewegende onderdelen. Het gevaar voor elektrische schokken wordt groter als het netsnoer beschadigd is of in de knoop zit.
- **Bij gebruik buitenshuis moeten de verlengsnoeren geschikt zijn voor een dergelijk gebruik.** Zo loopt u geen kans op elektrische schokken.

PERSOONLIJKE VEILIGHEID

- **Blijf attent, kijk goed naar wat u doet en gebruik uw gezonde verstand als u een elektrisch apparaat gebruikt.** Gebruik het elektrische apparaat niet wanneer u vermoeid bent of onder invloed bent van drank of drugs, of wanneer u medicijnen gebruikt.

ALGEMENE VEILIGHEIDSVOORSCHRIFTEN

Vergeet niet dat één seconde onoplettendheid voldoende is om ernstig letsel te veroorzaken.

- **Draag de voorgeschreven veiligheidsuitrusting. Bescherm altijd uw ogen.** Afhankelijk van de omstandigheden dient u ook een stofmasker, schoenen met antislipzolen, een veiligheidshelm of gehoorbeschermers te dragen om het risico van ernstig lichamelijk letsel te vermijden.
- **Zorg dat het apparaat niet ongewild in werking kan treden.** Zorg dat de schakelaar op UIT staat voordat u het apparaat op de stroom aansluit. Verplaats uw apparaat nooit terwijl u uw vinger op de schakelaar hebt of steek de stekker niet in het stopcontact als de schakelaar op AAN staat om ongelukken te voorkomen.
- **Verwijder de stelsleutels voordat u het apparaat in werking zet.** Een achtergebleven stelsleutel die aan een bewegend onderdeel vastzit, kan ernstig lichamelijk letsel veroorzaken.
- **Ga altijd stevig op uw benen staan en reik niet te ver weg met uw arm.** Door een stabiele werkpositie bent u beter in staat om uw gereedschap in bedwang te houden als er iets onverwachts gebeurt.
- **Draag geschikte kleding.** Draag geen wijde kleding of sieraden. Houd uw haren, kleding en handen uit de buurt van de bewegende delen. Wijde kleding, sieraden of lange haren kunnen beklemd raken in de bewegende delen.
- **Als uw machine samen met een stofzuigstelsel is geleverd, zorg er dan voor dat dit goed is geïnstalleerd en ook wordt gebruikt.** Zo voorkomt u lichamelijk letsel door inademing van schadelijke stofdeeltjes.

GEbruik EN ONDERHOUD VAN APPARATEN MET NETSNOER

- **Forceer het apparaat niet.** Gebruik een apparaat dat geschikt is voor het werk dat u gaat doen. Uw elektrisch apparaat zal veiliger en zekerder werken als u het gebruikt op het toerental waarvoor het berekend is.
- **Gebruik een elektrisch apparaat niet als u het niet meer met de schakelaar aan en uit kunt zetten.** Een apparaat dat niet normaal meer aan- en uitgezet kan worden is gevaarlijk en moet absoluut worden gerepareerd.
- **Trek de stekker van het apparaat uit het stopcontact voordat u instellingen wijzigt, accessoires verwisselt of het apparaat opbergt.**

Zo verkleint u het risico dat het apparaat ongewild in werking treedt.

- **Gereedschap moet altijd buiten bereik van kinderen worden opgeborgen.** Laat het apparaat niet gebruiken door personen die het apparaat niet kennen of geen kennis hebben genomen van deze veiligheidsvoorschriften. Gereedschap is gevaarlijk in de handen van onervaren personen.
- **Houd uw apparaten in goede staat van werking.** Controleer de uitlijning van de bewegende delen. Kijk of er geen onderdelen gebroken zijn. Controleer de montage en alle andere elementen die de goede werking van het gereedschap kunnen beïnvloeden. Als er iets beschadigd is, dient u uw apparaat eerst te laten herstellen voordat u het weer gebruikt. Ongelukken zijn vaak te wijten aan de slechte staat van onderhoud van het gereedschap.
- **Houd uw gereedschap altijd scherp en schoon.** Als het mes van uw snijgereedschap goed scherp en schoon is, bestaat er minder kans dat het geblokkeerd raakt en kunt u uw apparaat beter in uw macht houden.
- **Neem deze veiligheidsvoorschriften in acht als u het apparaat, de accessoires, de hulpstukken, enz. gebruikt en houd daarbij rekening met de bijzondere eigenschappen van uw apparaat, de plek waar u werkt en het soort werk dat u doet.** Gebruik uw elektrisch apparaat uitsluitend voor de toepassingen waarvoor het bestemd is om gevaarlijke situaties te vermijden.

REPARATIES

- **Eventuele reparaties moeten door een geschoolde vakman worden uitgevoerd en uitsluitend met gebruik van originele reserveonderdelen.** Zo kunt u uw elektrisch apparaat veilig gebruiken.
- **Controleer of geen enkel onderdeel van het apparaat beschadigd is.** Controleer, voordat u het apparaat opnieuw gebruikt, of een eventueel beschadigd onderdeel kan blijven werken of zijn functie kan blijven vervullen. Controleer de uitlijning en de goede werking van beweegbare onderdelen. Kijk of er geen onderdelen gebroken zijn. Controleer de montage en alle andere elementen die de goede werking van het gereedschap kunnen beïnvloeden. Beschadigde onderdelen mogen alleen door een erkend Ryobi servicecentrum hersteld of vervangen worden, behalve als in deze gebruikershandleiding iets anders wordt aangegeven. Laat een defecte schakelaar vervangen in een erkend Ryobi servicecentrum. Gebruik het apparaat niet als u het niet meer met de schakelaar aan en uit kunt zetten.

Nederlands

SPECIEFIEKE VEILIGHEIDSVORSCHRIFTEN VOOR SCHUURMACHINES

- **Draag altijd een veiligheidsbril en een stofmasker** tijdens het schuren, vooral wanneer u de schuurmachine boven uw hoofd houdt.
- **Gebruik uw schuurmachine nooit op vochtige oppervlakken.**
- **Het vel schuurpapier mag niet te groot zijn.** Als u het schuurpapier over de randen van de schuurvoet laat uitsteken, stelt u zich bloot aan het gevaar voor lichamenlijk letsel.
- **De stofzak moet op de machine zijn geïnstalleerd en regelmatig worden geleegd.** U plaatst de stofzak door deze over de steuning van de zak te schuiven en deze op het afvoermondstuk aan de achterkant van de schuurmachine te draaien (rechtsom) totdat de zak goed vastzit. Ga in omgekeerde volgorde te werk om de zak weer los te halen.



WAARSCHUWING

Gooi geen schuurstof in een open vuur, want materiaal in de vorm van fijne deeltjes kan explosief zijn.



WAARSCHUWING

Draag een geschikt stofmasker tijdens het schuren van oppervlakken bedekt met verf op loodbasis en bij het schuren van bepaalde houtsoorten en metalen om te voorkomen dat u giftige stof of giftige dampen inademt.

PRODUCTGEGEVENS

	ESS-1890	ESS-2590V
Voeding	230 V ~ 50 Hz	230 V ~ 50 Hz
Vermogen	180 W	250 W
Toerental bij nullast	12.000	6.000-12.000
	bewegingen/min	bewegingen/min
Diameter van de cirkelvormige schuurbeweging	1,6 mm	1,6 mm

TOEPASSING

Gebruik uw apparaat uitsluitend voor de hieronder vermelde toepassingen:

- Schuren van hout.
- Verwijderen van roest en schuren van staal.
- Schuren van kunststoffen.

OVERZICHT

1. Elektronische snelheidsregelaar
2. Aan/uit-schakelaar
3. Bescherming van het netsnoer
4. Stofzak bevestigd op de steuning
5. Schuurvoet
6. Spantang
7. Spanningsverklikker
8. Perforator
9. Schuurpapier
10. Voetstuk
11. Standaard schuurpapier

TECHNISCHE KENMERKEN

Uw schuurmachine kan met schuurpapier met verschillende korrelgrootte (grof, medium of fijn) worden gebruikt. Op hout geeft schuren met de schuurmachine in de richting van de vezels een gladde afwerking, zonder strepen. Deze schuurmachine is ook uitstekend geschikt om aan drie zijanten geheel tot aan de rand door te schuren.

De schuurmachine is uitgerust met een handgreep waarmee u het apparaat goed en zeer comfortabel kunt vasthouden. Daarom loopt u minder kans om vermoeid te raken bij langdurig gebruik.

Er is een stofafzuigsysteem ingebouwd in de schuurmachine. Het stof wordt afgezogen via de gaten in het schuurpapier en de schuurvoet (zie afb.5).

Maak uzelf eerst vertrouwd met alle functies en specifieke kenmerken wat betreft de veiligheid van het apparaat voordat u de schuurmachine gaat gebruiken.

AAN-/UITSCHAKELAAR (1)

ELEKTRONISCHE SNELHEIDSREGELAAR

Met de elektronische snelheidsregelaar kunt u de schuursnelheid afstellen al naar gelang het type oppervlak dat u wilt schuren (van grof en stug bouwhout tot zacht fineerhout).

Deze schuurmachine is uitgerust met een eenvoudige aan-/uitschakelaar. Om de schuurmachine AAN te zetten duwt u de schakelaar naar links ("ON").

Om de schuurmachine UIT te zetten duwt u de schakelaar naar rechts ("OFF").

Nederlands

AAN-/UITSCHAKELAAR (1)



WAARSCHUWING

Laat uw waakzaamheid niet verslappen als u eenmaal vertrouwd bent geraakt met uw schuurmachine. Vergeet niet dat een tweede onoplettendheid voldoende is om ernstig letsel te veroorzaken.

BEDIENING



WAARSCHUWING

De stekker van de schuurmachine mag niet in het stopcontact zitten als u onderdelen monteert, afstellingen wijzigt, schuurpapier verwijdert of installeert, de machine schoonmaakt of de klaar bent met u werk. Wanneer de stekker van de schuurmachine uit het stopcontact is getrokken, bestaat er geen gevaar meer dat de machine ongewild in werking treedt, wat ernstig letsel zou kunnen veroorzaken.

SCHUURPAPIER INSTALLEREN (afb. 5)

Controleer de goede staat van het schuurpapier voordat u het installeert. **Gebruik GEEN beschadigd of gescheurd schuurpapier.**

- Trek de stekker van uw schuurmachine uit het stopcontact.



WAARSCHUWING

Als de stekker van de schuurmachine niet uit het stopcontact is getrokken, kan de machine ongewild in werking treden en ernstig lichamenlijk letsel veroorzaken.

- Haal het versleten schuurpapier los om het te vervangen. Om het vel schuurpapier te verwijderen zet u de spanklem los door de bevestigingshendel onder de lip uit te halen. Daarvoor haalt u de hendel eerst omhoog en duwt u hem daarna omlaag.
- Steek een reep van ongeveer 12.7 mm van het nieuwe vel schuurpapier onder de spanklem.

Opmerking: 12.7 mm is de minimale lengte als u meerdere vellen boven op elkaar insteekt.
- Til de bevestigingshendel op en haak hem vast in de lip. Oefen enige druk uit naar beneden zodat het vel schuurpapier zich goed aanpast aan de plaat.
- Bedek de schuurvoet met het schuurpapier. Til de bevestigingshendel op die zich aan de andere kant van de schuurmachine bevindt en steek het andere uiteinde van het vel schuurpapier onder de spanklem.

Zorg dat het vel schuurpapier mooi vlak tegen de schuurvoet aan ligt.

- Til de tweede bevestigingshendel op en haak hem vast in de lip.
- Om sneller te kunnen werken mogen meerdere vellen schuurpapier tegelijk op de schuurmachine worden gemonteerd.

SNELBEVESTIGING VAN SCHUURPAPIER EN SCHUURZOLEN

- Trek de stekker van de schuurmachine uit het stopcontact.
- Zorg dat de gaten van het schuurpapier of de schuurzool zijn uitgelijnd met de gaten in de voet van de schuurmachine en plak daarna voorzichtig het papier met de kant met de klitbevestiging op de voet vast en druk dit zo stevig mogelijk aan.

Opmerking: U kunt dit type papier zo lang gebruiken als de overgebleven schuurkracht dat toelaat. Wij raden u aan om het schuurpapier en de schuurzolen steeds schoon te maken zodat ze zo goed mogelijk aan de voet van de schuurmachine hechten. Reinig de hechtvlakken regelmatig met een borsteltje.

PERFORATOR (afb. 6)

Met de perforatorplaat die bij de schuurmachine wordt geleverd kunt u precies op de goede plaatsen gaten in het vel schuurpapier maken. Deze gaten moeten namelijk overeenkomen met de gaten die in de schuurvoet zitten.

- Installeer het vel schuurpapier op de schuurmachine.
- Houd de schuurvoet boven de perforatorplaat en zorg dat de twee elementen goed zijn uitgelijnd ten opzichte van elkaar.
- Druk de schuurmachine naar beneden.

SCHUURPAPIER KIEZEN

De keuze van het juiste type schuurpapier en de juiste korrelgrootte is zeer belangrijk als u kwaliteitswerk wilt leveren. Wij raden u aan om bij elektrische schuurmachines alleen schuurpapier met een synthetische schuurlaag te gebruiken, bijvoorbeeld aluminiumoxide of siliciumcarbide. Natuurlijke schuurmiddelen zoals silix of granaat zijn als materiaal te zacht en hun toepassing op elektrische schuurmachines is niet rendabel.

Begin al uw schuurwerk met een grofkorrelig papier om het grootste gedeelte van het af te schuren oppervlak te verwijderen en neem daarna een fijnere korrel voor de eindafwerking. De korrelgrootte van het schuurpapier moet worden gekozen al naar gelang de staat van het te schuren oppervlak.

BEDIENING

Als het oppervlak oneffen is, begint u eerst met een grove korrel en schuurt u net zolang tot u een gelijkmatig oppervlak hebt verkregen. Met medium grof papier kunt u de krassen weghalen die door het grove papier zijn achtergelaten, en daarna gebruikt u fijner schuurpapier om het oppervlak mooi af te werken. Blijf schuren en ga geleidelijk over van grof papier op steeds fijner papier tot u een gelijkmatig oppervlak hebt verkregen.

Opmerking: Gebruik de schuurmachine **niet** zonder schuurpapier want dat zou de schuurvoet kunnen beschadigen.

VOORZORGSMAATREGELEN BIJ GEBRUIK



LET OP

Let op dat u met uw hand de ventilatieopeningen niet afdekt.

SCHUREN (afb. 1)



WAARSCHUWING

Klem het werkstuk zo nodig vast, anders bestaat de kans dat het naar u toe wordt geslingerd en ernstig letsel veroorzaakt.

Houd de schuurmachine op een redelijke afstand van uw lichaam en van het werkstuk. Om de schuurmachine aan te zetten plaatst u de schakelaar op "ON" en wacht u tot de motor zijn maximumsnelheid heeft bereikt. Breng de schuurmachine langzaam naar het werkstuk. Maak langzame en regelmatig bewegingen heen-en-weer.

Forceer de machine NIET. Het gewicht van de schuurmachine oefent voldoende druk op het werkstuk uit. Laat de schuurmachine en het schuurpapier al het "werk" doen. Als u zelf ook op de schuurmachine zou gaan drukken, gaat de motor langzamer draaien, raakt het schuurpapier sneller versleten en wordt de schuursnelheid aanzienlijk lager. Bovendien wordt de motor overbelast door overmatige druk en kan door oververhitting beschadigen, wat schadelijk is voor de goede werking van het apparaat.

Opgelet: door de wrijvingswarmte kan het vernis of de lak daarmee het hout bedekt is, zacht worden. Zorg ervoor dat u niet te lang op hetzelfde deel van het werkstuk blijft schuren, omdat de schurende werking van de schuurmachine binnen korte tijd diep in het materiaal kan inslijten en onregelmatige plekken veroorzaakt.



WAARSCHUWING

Draag geen wijde kleding of sieraden die in de bewegende delen beklemd kunnen raken aangezien dit ernstig lichamenlijk letsel kan veroorzaken. Houd uw hoofd op redelijke afstand van de schuurmachine en de werkzone om te voorkomen dat uw haar wordt meegetrokken in de schuurmachine, aangezien dit ernstig lichamenlijk letsel kan veroorzaken.

EXCENTRISCHE BEWEGING (afb. 2)

De excentrische beweging is ideaal voor snelle schuuracties (oude deklagen verwijderen, ruw hout polijsten, afschuren tot een bepaalde dikte) en voor afwerken (een oppervlak voorbereiden voor schilderen). Het schuurpapier beweegt met hoge snelheid in kleine cirkels, waardoor de schuurmachine zeer mobiel is.



WAARSCHUWING

De ophoping van stof na het schuren van oppervlakken die bedekt zijn met zeer ontvlambare producten zoals polyurethaan, lijnolie, enz. kan de stofzak of andere delen van de schuurmachine doen ontvlammen en op die manier brand veroorzaken. Maak de stofzak regelmatig leeg om het gevaar van brand te verkleinen. Leeg de zak als u de schuurmachine opbergt of voor enige tijd niet gebruikt. Lees zorgvuldig de aanbevelingen van de producenten van verf en coatings.

STOFOPVANGSYSTEEM GEBRUIKEN

Met behulp van de stofzak kunt u het stof opvangen dat ontstaat bij het schuren. Het stof wordt aangezogen door de gaten in de schuurvoet en verzameld in de stofzak tijdens het schuren.

STOFZAK INSTALLEREN (afb. 3)

Ga als volgt te werk om de stofzak te installeren:

- Trek de stekker van de schuurmachine uit het stopcontact.



WAARSCHUWING

Als u de stekker van de schuurmachine niet uit het stopcontact trekt, kan de machine ongewild in werking treden en ernstig lichamenlijk letsel veroorzaken.

- Steek de steuning van de stofzak op het afvoermontstuk dat zich op de schuurmachine bevindt.

Nederlands

BEDIENING

STOFZAK LEGEN (afb. 4)

Voor een efficiënte stofafzuiging dient u de zak te legen als deze halfvol is. Dit zorgt voor een betere luchtcirculatie in de zak. Leeg de stofzak na elke schuuroperatie en voordat u de machine opbergt en maak de zak daarbij zorgvuldig schoon.

Ga als volgt te werk om de stofzak te legen:

- Trek de stekker van de schuurmachine uit het stopcontact.



WAARSCHUWING

Als u de stekker van de schuurmachine niet uit het stopcontact trekt, kan de machine ongewild in werking treden en ernstig lichamelijk letsel veroorzaken.

- Haal de steuning van de stofzak van de schuurmachine.
- Haal de stofzak van de steuning.
- Schud de zak uit om hem te legen.
- Bevestig de zak daarna weer op de steuning.
- Steek de steuning van de zak op het afvoermondstuk.

SPANNINGSVERKLIKKER

Dit apparaat is voorzien van een spanningsverklikker (7) die gaat branden zodra het apparaat is aangesloten. Dit controlelampje dient om u te waarschuwen dat het apparaat onder spanning staat en dat het apparaat gaat werken zodra u op de schakelaar drukt.

MILIEUBESCHERMING



Zorg dat gronstoffen gerecycleerd en niet vernietigd worden. U dient uw afvalstoffen gescheiden aan te bieden en oude apparaten, accessoires en verpakkingen in speciale bakken te deponeren of naar instanties te brengen die belast zijn met de recycling ervan. Ryobi hecht veel waarde aan milieubescherming.

**! VIKTIGT
LÄS SÄKERHETSFÖRESKRIFTERNA.**

Innan du börjar använda din vibrationslip ska du läsa noggrant igenom denna bruksanvisning och i synnerhet säkerhetsföreskrifterna. Bevara denna manual för senare behov.

ALLMÄNNA SÄKERHETSFÖRESKRIFTER

! VARNING
Läs alla instruktioner. Underlåtenhet att respektera dessa föreskrifter kan leda till olyckor som brand, elstötar och/eller allvarliga kroppsskador. Termen "elektriskt verktyg" som används i nedanstående säkerhetsföreskrifter används både om elektriska verktyg som ansluts till nätet och om sladdlösa elektriska verktyg.

! VARNINGSSYMBOL SOM GÄLLER SÄKERHETEN: Denna symbol anger att det är fråga om en varning. Den kan förekomma tillsammans med andra symboler eller bildtecken.

! VARNING: Underlåtenhet att följa en säkerhetsföreskrift kan leda till att du själv eller andra skadas allvarligt. Det gäller att noggrant följa alla säkerhetsföreskrifter för att reducera brandriskerna samt risker för elstötar och kroppsskador.

! VARNING: Använd inte verktyget innan du har läst färdigt igenom och förstätt alla instruktioner och andra säkerhetsföreskrifter som ges i denna handbok. Underlåtenhet att respektera dessa föreskrifter kan leda till olyckor som brand, elstötar eller allvarliga kroppsskador. Spara denna bruksanvisning och slå upp information i den med jämna mellanrum för att arbeta i trygghet och lämna även information till andra eventuella användare.



Vid användning av ett elektriskt verktyg kan främmande partiklar slungas ut och träffa ögonen och skada dem allvarligt. Använd säkerhetsglasögon eller skyddsglasögon som är försedda med sidoskydd och vid behov en hel skyddsmask mot damm, när du arbetar med verktyget. Vi rekommenderar att personer med glasögon skyddar dessa genom att täcka dem med en skyddsmask eller med standard skyddsglasögon försedda med sidoskydd.

ARBETSMILJÖ

- Se till att arbetsutrymmet är rent och har en tillräcklig belysning. Belamrade och mörka utrymmen gynnar olyckor.
- Använd inte elektriska verktyg i explosiv miljö, t. ex. i närheten av lättantändliga vätskor, gaser eller damm. Gnistor från elektriska verktyg kan sätta eld på dem eller få dem att explodera.
- Håll barn och besökare på avstånd när du använder ett elektriskt verktyg. De kan stora dig och få dig att förlora kontrollen över verktyget.

ELEKTRISK SÄKERHET

- Det elektriska verktygets stickkontakt skall vara anpassad till uttaget. Gör aldrig några ingrepp på stickkontakten. Använd aldrig en adapter med jordade elektriska verktyg. Du minskar därmed riskerna för elstöt.
- Undvik all kontakt med jordade ytor (som t. ex. rör, värmeelement, spisar, kylskåp, etc.). Riskerna för elstöt ökar, om någon kroppsdel är i kontakt med jordade ytor eller med jordförbindelsen.
- Utsätt inte ditt verktyg för regn eller fukt. Riskerna för elstöt ökar, om vatten tränger in i ett elektriskt verktyg.
- Se till att nätsladden alltid är i gott skick. Håll inte i verktyget i sladden och dra inte i verktyget eller i sladden för att koppla ur det. Håll nätsladden på avstånd från värmekällor, olja, vassa föremål och rörliga delar. Riskerna för elstöt ökar om nätsladden är skadad eller tilltraslad.
- Vid arbete utomhus skall du använda endast förlängningsladdar avsedda för utomhusanvändning. Du minskar därmed riskerna för elstöt.

PERSONLIG SÄKERHET

- Var vaksam, titta på vad du gör och använd ditt sunda förnuft när du använder ett elektriskt verktyg. Använd inte verktyget om du är trött, påverkad av alkohol eller droger eller om du tar mediciner. Glöm inte att om du är ouppmärksam bara bråkdelar av en sekund kan du skada dig allvarligt.
- Använd en lämplig skyddsutrustning. Skydda alltid ögonen. Beroende på arbetsförhållandena bör du även använda en skyddsmask mot damm, halksäkra skor, en skyddshjälm eller hörselskydd för att undvika risker för allvarliga kroppsskador.
- Undvik oavsiktlig igångsättning. Kontrollera att strömbrytaren är i avstängt läge innan du ansluter verktyget.

ALLMÄNNA SÄKERHETSFORESKRIFTER

För att undvika risker för olyckor skall du inte bära omkring verktyget med fingret på strömbrytaren och inte ansluta det om strömbrytaren är i påslaget läge.

- **Plocka bort spännycklarna innan du sätter i gång verktyget.** En spännyckel som är fäst i en rörlig del av verktyget kan förorsaka allvarliga kroppsskador.
- **Stå stadigt på båda benen och sträck inte ut armen för långt.** En stabil arbetsposition gör att man bättre kan kontrollera sitt verktyg, om någonting oförutsett händer.
- **Använd lämpliga kläder.** Ha inte lösa kläder eller smycken. Håll även håret, kläderna och handskarna på avstånd från rörliga delar. Lösa kläder, smycken och långt hår kan fastna i rörliga delar.
- **Om verktyget levereras med en anordning som suger upp damm, skall du se till att den monteras och används på rätt sätt.** Du undviker då risker för skador som är förknippade med inandning av skadligt damm.

ANVÄNDNING OCH UNDERHÅLL AV VERKTYG SOM ANSLUTS TILL NÄTET

- **Kör inte verktyget för hårt. Använd ett verktyg som är anpassat till det arbete du vill utföra.** Verktyget är effektivare och säkrare om det används med den hastighet som det är konstruerat för.
- **Använd inte ett elektriskt verktyg, om det inte går att sätta i gång det och stoppa det med strömbrytaren.** Ett verktyg som inte kan sättas på och stängas av korrekt är farligt och måste absolut repareras.
- **Koppla ur verktyget innan du utför inställningar, byter ut tillbehör eller ställer undan det.** Du minskar då riskerna för oläglig igångsättning av verktyget.
- **Verktygen ska förvaras utom räckhåll för barn.** Låt inte personer som inte känner till verktyget eller inte har tagit del av dessa säkerhetsföreskrifter använda det. Verktygen är farliga i händerna på ovana personer.
- **Sköt väl om dina verktyg. Kontrollera de rörliga delarnas inställning.** Kontrollera att ingen del är skadad. Kontrollera monteringen och alla andra delar som kan påverka verktygets funktion. Om någon del är skadad, låt reparera verktyget innan du använder det. Många olyckor beror på en slarvig skötsel av verktygen.
- **Kom ihåg att hålla verktygen rena och vässade.** Om sågklingan på ditt verktyg är slipad och ren, finns det mindre risker för att den blockerats och du kan bättre ha verktyget under kontroll.

- **Följ dessa säkerhetsföreskrifter då du använder verktyget, tillbehör, bits, etc., med hänsyn till arbetsområdet och det arbete som skall utföras.** Använd ditt elektriska verktyg endast för arbeten till vilka det är anpassat, för att undvika farliga situationer.

REPARATIONER

- **Alla reparationer måste utföras av en kompetent tekniker,** som använder endast ursprungliga reservdelar. Du kan då använda ditt elektriska verktyg i all trygghet.
- **Kontrollera att ingen del av verktyget är skadad.** Innan du fortsätter att använda verktyget, försäkra dig om att en skadad del eller ett skadat tillbehör är funktionsdugligt och kan göra sitt arbete. Kontrollera att de rörliga delarna är rätt inställda och fungerar normalt. Kontrollera att ingen del är skadad. Kontrollera monteringen och alla andra delar som kan påverka verktygets funktion. Alla skadade delar måste repareras eller bytas ut av ett servicecenter som godkänts av Ryobi, om ingenting annat anges i denna bruksanvisning. Om strömbrytaren är defekt, låt den bytas ut på en verkstad som auktoriserats av Ryobi. Använd inte apparaten om det inte går att sätta i gång den och stoppa den med strömbrytaren.

SPECIFIKA SÄKERHETSFORESKRIFTER FÖR SLIPMASKINER

- **Använd alltid skyddsglasögon och en skyddsmask mot damm** då du slipar, i synnerhet om du håller slipmaskinen ovanför huvudet.
- **Använd aldrig slipmaskinen på fuktiga ytor.**
- **Sandpappret får inte vara för stort.** Om sandpappret är större än slipdynan, kan du skada dig allvarligt.
- **Damppåsen ska placeras på verktyget och tömmas regelbundet.** Montera påsen så här: för in påsringen i munstycket som finns baktill på slipmaskinen och vrid den till höger ända tills påsen sitter stadigt fast. Ta bort påsen i omvänd ordning.



VARNING

Kasta inte damm som alstrats av slipningen i öppen eld, för ämnena i form av små partiklar kan vara explosiva.



VARNING

Du bör använda en lämplig skyddsmask mot damm då du slipar ytor som är täckta med blybaserad färg eller vissa träslag och metaller, för att inte andas in damm eller giftiga ångor.

Svenska

TEKNISKA DATA

	ESS-1890	ESS-2590V
Tomgångshastighet	230 V ~ 50 Hz	230 V ~ 50 Hz
Effekt	180 W	250 W
Tomgångshastighet	12000	6000-12000
	rörelser/min	rörelser/min
Bandiameter	1,6 mm	1,6 mm

ANVÄNDNING

Använd verktyget endast för nedanstående ändamål:

- Träslipning.
- Borttagning av rost och slipning av stål.
- Slipning av plaster.

BESKRIVNING

1. Elektronisk hastighetsvariator
2. På / av -strömbrytare
3. Stöd för nätsladden
4. Dammpåse fäst vid ringen
5. Fot
6. Klämma
7. Kontrollampa för påslagen ström
8. Perforeringsmatris
9. Slippapper
10. Sockel
11. Standard slippapper

KÄNNETECKEN

Din slipmaskin används med sandpapper med olika kornstorlek (grov-, medel- eller finkornigt). Om man för slipmaskinen på trä i fibrernas riktning, får man en slät yta, utan repor. Denna slipmaskin är även konstruerad för att tillåta kant i kant-slipning på tre sidor.

Din slipmaskin är utrustad med ett handtag som ger ett gott grepp och hög komfort vid användningen. Detta reducerar riskerna för att bli trött vid ett längre arbetspass.

Ett dammuppsugningssystem är inbyggt i slipmaskinen. Dammet sugs in genom hålen i sandpapperet och slipdynan (se fig. 5).

Innan du börjar använda din slipmaskin bör du bekanta dig med alla dess funktioner och speciella detaljer i fråga om säkerhet.

STRÖMBRYTARE (1)

HASTIGHETSARIATOR

Med den elektroniska hastighetsvariatorn kan du ställa in slipningshastigheten beroende på den typ av yta som ska bearbetas (från tungt och kraftigt byggrä till ömtåligt faner).

Denna slipmaskin är utrustad öed en enkel strömbrytare. För att SÄTTA I GÅNG slipmaskinen trycker du strömbrytaren mot vänster ("ON").

För att STÄNGA AV slipmaskinen trycker du strömbrytaren mot höger ("OFF").



VARNING

Fortsätt att vara vaksam även efter att du har blivit van vid din slipmaskin. Glöm aldrig att det bara behövs ett ögonblicks ouppmärksamhet för att skada dig allvarligt.

FUNKTION



VARNING

Din slipmaskin får aldrig vara ansluten då du monterar delar, utför inställningar, tar bort eller fäster ett sandpapper, då du rengör verktyget eller då du inte använder det. Då slipmaskinen kopplats ur, finns det inte längre några risker för oavsiktlig igångsättning som kan försäksa allvarliga kroppsskador.

FASTSÄTTNING AV SANDPAPPRET (Fig. 5)

Kontrollera sandpapprets skick innan du sätter fast det. **Använd INTE defekt eller trasigt sandpapper.**

- Koppla ur slipmaskinen.



VARNING

Om slipmaskinen inte är urkopplad, kan den sättas i gång oavsiktligt och försäksa allvarliga kroppsskador.

- Ta loss det gamla sandpappret för att byta ut det. Ta bort sandpappret så här: lossa klämman genom att frigöra spaken för fastsättning från knastret. För spaken för fastsättning uppåt och sedan nedåt.
- För in ca 12,7 mm av det nya arket under klämman.
Anmärkning: 12,7 mm är minimilängd då du för in flera ark på varandra.
- Hög spaken för fastsättning och spärra fast den med knastret. Tryck nedåt, så att sandpappret justeras rätt i förhållande till plattan.

FUNKTION

- Täck foten med sandpappret. Høj spaken för fastsättning som finns på den andra sidan av slipmaskinen och för in den andra änden av sandpappret under klämman. Justera sandpappret mot foten.
- Høj den andra spaken för fastsättning och spärra fast den med knastret.
- För att göra det bekvämare kan flera sandpapper placeras in på en gång i slipmaskinen.

SNABB FASTSÄTTNING AV SLIPPAPPER OCH -DYNOR

- Koppla ur slipmaskinen.
- Placera hålen i slippappret eller slipdynan mitt för hålen i slipmaskinens fot och limma sedan försiktigt papprets kardborresida på foten, så stadigt som möjligt.

Anmärkning: Denna typ av papper kan återanvändas så länge slipmedlet är tillräckligt effektivt. Vi rekommenderar att hålla slippappren och slipdynorna rena, så att de häftar bättre vid slipmaskinen. Rengör dem regelbundet med en liten borste.

PERFORERINGSMATRIS (Fig. 6)

Den perforeringsmatris som levereras med slipmaskinen kan användas för att göra hål på önskat ställe i sandpappret. De stansade hålen ska nämligen vara i linje med hålen som finns i foten.

- För in sandpappret i slipmaskinen.
- Placera foten ovanför perforeringsmatrisen och se till att delarna är i linje med varandra.
- Anbringa ett tryck nedåt på slipmaskinen.

VAL AV SANDPAPPER

Val av sandpapperstyp och lämplig kornstorlek är ytterst viktigt, om du vill ha ett högklassigt resultat. Vi rekommenderar att använda syntetiska slipmedel som t. ex. aluminiumoxid eller kiselkarbid med elektriska slipmaskiner. Naturliga slipmedel som flinta eller granat är för mjuka och att använda dem med elektriska slipmaskiner är inte ekonomiskt.

Vid alla slipningsarbeten använder man grova korn för att ta bort den största delen av ytan som ska slipas och en finare kornstorlek för slutbehandlingen. Sandpapprets kornstorlek ska väljas beroende på hur ytan som ska slipas ser ut. Om ytan är skrovlig är det bäst att börja med grovt papper och slipa tills ytan blir jämn. Ett medelgrovt korn tar bort de rispor som lämnats av det grova kornet och sedan används finkornigt sandpapper för slutbehandlingen.

Fortsätt alltid med allt finkornigare sandpapper tills ytan är helt jämn.

Anmärkning: Använd **INTE** slipmaskinen utan sandpapper, för att inte skada slipdynan.

FÖRSIKTIGHETSÅTGÄRDER VID ANVÄNDNING



VARNING

Se till att din hand inte täpper till ventilationsöppningarna.

SLIPNING (Fig. 1)



VARNING

Om arbetsstycket inte har fästs, kan det slungas mot dig och skada dig allvarigt.

Håll slipmaskinen framför dig på lämpligt avstånd från kroppen och arbetsstycket. Sätt i gång slipmaskinen genom att föra strömbrytaren till "ON" och vänta tills motorn nått sin maximihastighet. För sedan långsamt slipmaskinen nära arbetsstycket. Gör sedan långsamma och regelbundna rörelser med den fram och tillbaka.

PRESSA INTE verktyget. Slipmaskinen anbringa ett tillräckligt tryck på arbetsstycket. Det är slipmaskinen och sandpappret som ska göra alla "arbete". Om du trycker ytterligare på maskinen, leder det till att motorn börjar gå långsammare, sandpappret slits snabbare och slipningshastigheten reduceras märkbart. Dessutom kan ett extremt tryck överbelasta motorn och försäkra en överhettning som kan skada motorn och påverka verktygets funktion.

Se upp: värmen som beror på friktionen kan mjuka upp fernissan eller hartsen som täcker träet. Tänk på att inte slipa för länge på samma del av arbetsstycket, för slipmaskinens slipande verkan kan slita snabbt på ämnet och ge ett oregelbundet resultat.



VARNING

Använd inte lösa kläder och smycken som kan fastna i rörliga delar och leda till allvarliga kroppsskador. Håll huvudet på behörigt avstånd från slipmaskinen och arbetsområdet, för att undvika att håret fångas upp av slipmaskinen, vilket kunde leda till allvarliga skador.

EXCENTRISKA RÖRELSE (Fig. 2)

Den excentriska rörelsen är idealisk för snabb slipning (borttagning av gammal beläggning, polering av obearbetat trä, avslipning av ytor till en viss tjocklek) och ytbehandling (förberedning av en yta före målning). Sandpappret gör små cirkelrörelser i mycket hög hastighet, vilket ger slipmaskinen en stor rörlighet.

FUNKTION



VARNING

Anhopning av damm på grund av slipning av ytor som varit belagda med högst lättantändliga produkter som t. ex. polyuretan, linolja, etc. kan antända dammpåsen eller andra delar av slipmaskinen och förorsaka brand. För att minska riskerna för brand bör du tömma dammpåsen ofta. Töm påsen innan du ställer undan din slipmaskin eller om du inte använder den under en längre tid. Läs noga igenom de rekommendationer som lämnats av fabrikanterna som tillverkat beläggningarna.

ANVÄNDNING AV DAMMUPPSAMLINGS-SYSTEMET

Dammpåsen används för att samla upp det damm som alstras av arbetet med slipmaskinen. Dammet sugs upp genom hålen i slipdynan och samlas i dammpåsen under slipningen.

MONTERING AV DAMMPÅSEN (Fig. 3)

Gör så här när du sätter dammpåsen på plats.

- Koppla ur slipmaskinen.



VARNING

Om slipmaskinen inte är urkopplad, kan den sättas i gång oavsiktligt och förorsaka allvarliga kroppsskador.

- Fäst dammpåsens ring på munstycket som finns på slipmaskinen.

TÖMNING AV DAMMPÅSEN (Fig. 4)

För ännu större effektivitet kan du tömma dammpåsen så fort den blir halvfull. Detta möjliggör en bättre luftcirkulation inne i påsen. Töm och rengör omsorgsfullt dammpåsen efter varje arbete och innan du ställer undan slipmaskinen.

Töm dammpåsen på följande sätt:

- Koppla ur slipmaskinen.



VARNING

Om slipmaskinen inte är urkopplad, kan den sättas i gång oavsiktligt och förorsaka allvarliga kroppsskador.

- Ta loss dammpåsens ring från munstycket på slipmaskinen.
- Ta bort dammpåsen från ringen.
- Skaka om dammpåsen för att tömma den.
- Fäst på nytt påsen vid ringen.
- För ringen tillbaka in i munstycket på slipmaskinen.

KONTROLLLAMPA FÖR PÅSLAGEN STRÖM

Ditt verktyg har en kontrollampa för påslagen ström (7), som tänds då verktyget ansluts till nätet. Denna kontrollampa gör dig uppmärksam på att verktyget är under spänning och att det sätts i gång så fort du trycker på avtryckaren.

MILJÖSKYDD



Återvinn råmaterialen i stället för att kasta bort dem som avfall. Tänk på att värna om miljön genom att sortera avfallet. Demontera det uttjänta verktyget, tillbehören och emballaget och placera dem i speciella containrar som tillhandahålls av auktoriserade uppsamlingsställen. Ryobi tar verkliga miljöskyddet på allvar.



**VIGTIGT
LÆS SIKKERHEDSREGLERNE IGENNEM.**

Før rystepudsøren til 1/3 ark tages i brug, skal denne vejledning læses omhyggeligt - især sikkerhedsforskrifterne. Gem denne vejledning til senere opslag.

ALMINDELIGE SIKKERHEDSREGLER



ADVARSEL
Læs alle anvisningerne igennem. Hvis nedenstående forskrifter ikke overholdes, kan der ske uheld og ulykker som brand, elektrisk stød og/eller alvorlige personskader. Betegnelsen "elektrisk værktøj" i de efterfølgende sikkerhedsanvisninger gælder både for elektriske værktøjer, som tilsluttes lysnettet med ledning, og batteridrevne værktøjer.



ADVARSELSSYMBOL OM SIKKERHED: dette symbol betyder advarsel eller pas på. Det kan forekomme sammen med andre symboler eller piktogrammer.



ADVARSEL: hvis en af sikkerhedsreglerne ikke overholdes, kan man selv eller andre komme alvorligt til skade. Sikkerhedsreglerne skal altid overholdes nøje for at formindske faren for brand, elektrisk stød og personskader.



ADVARSEL: Tag ikke værktøjet i brug, før alle sikkerhedsreglerne i denne vejledning er læst igennem og forstået. Hvis disse regler ikke overholdes, kan der ske uheld og ulykker som brand, elektrisk stød eller alvorlige personskader. Gem denne brugervejledning, og slå op i den igen for altid at kunne arbejde sikkert og eventuelt informere andre brugere.



Ved brug af værktøj og redskaber kan man få slynget fremmedlegemer i øjnene og pådrage sig alvorlige øjenskader. Tag sikkerhedsbriller eller beskyttelsesbriller med sideafskærmning på, inden der arbejdes

med værktøjet, og brug om nødvendigt støvmaske. Hvis man bruger briller, anbefales det at beskytte brillerne med en sikkerhedsmaske eller almindelige sikkerhedsbriller med sideafskærmning.

ARBEJDSOMGIVELSER

- **Sørg for at holde arbejdsstedet rent og ryddeligt og for at have godt lys til arbejdet.** Rodede og mørke arbejdssteder er kilde til uheld og ulykker.

- **Brug ikke elektriske værktøjer i eksplosionsfarlige omgivelser, f.eks. i nærheden af brandbare væsker, dampe eller letantændeligt støv.** Gnister fra elektriske værktøjer kan antænde disse væsker, dampe eller støvansamlinger eller forårsage eksplosion.
- **Hold børn og tilskuere på afstand ved arbejde med elektrisk værktøj.** De kan virke distraherende, så man mister kontrollen over værktøjet.

ELEKTRISK SIKKERHED

- **Det elektriske værktøjs stik skal passe til den stikkontakt, det sættes i.** Forsøg aldrig at ombygge stikket. Brug aldrig adaptere med elektriske værktøjer, som kræver jord- eller stelforbindelse. Så er der mindre fare for at få elektrisk stød.
- **Undgå kontakt med jord- eller stelforbundne flader (dvs. rør, radiatorer, komfurer, køleskabe o.l.).** Der er større risiko for at få elektrisk stød, hvis en del af kroppen er i berøring med jord- eller stelforbundne flader.
- **Elektrisk værktøj må ikke udsættes for regn eller fugt.** Faren for elektrisk stød øges, hvis der trænger vand ind i et elektrisk værktøj.
- **Hold den strømførende ledning i god stand.** Løft aldrig værktøjet eller redskabet i ledningen, og træk aldrig i ledningen for at rykke stikket ud af stikkontakten. Hold fødeledningen væk fra varmekilder, olie, genstande med skarpe kanter og elementer i bevægelse. Faren for elektrisk stød er større, hvis ledningen er beskadiget eller viklet sammen.
- **Ved arbejde udendørs må der kun anvendes forlængerledninger beregnet til udendørs brug.** Så er der mindre fare for at få elektrisk stød.

PERSONSIKKERHED

- **Hold opmærksomheden koncentreret om arbejdet, og brug sund fornuft, når der arbejdes med elektrisk værktøj.** Det elektriske værktøj må aldrig bruges, når man er træt, hvis man er påvirket af spiritus eller narkotika eller tager medicin. Glem aldrig, at man blot skal være uopmærksom en brøkdæl af et sekund for at komme alvorligt til skade.
- **Brug det nødvendige sikkerhedsudstyr.** Beskyt altid øjnene. Alt efter forholdene skal der bruges støvmaske, skridsikre sko, hørevern for ikke at komme alvorligt til skade.
- **Undgå utilsigtet igangsættelse.** Se efter, at start-stopknappen er på "stop", inden stikket sættes i stikkontakten. For at forebygge ulykker må værktøjet ikke flyttes med fingeren på start-stopknappen, og stikket må ikke sættes i stikkontakten, hvis kontakten er på "start".

ALMINDELIGE SIKKERHEDSREGLER

- **Tag spændnøglerne ud, inden værktøjet sættes i gang.** Man kan komme alvorligt til skade, hvis spændnøglen bliver siddende på en af værktøjets bevægelige dele.
- **Fordel vægten på begge ben, og lad være med at strække armen for langt ud. I en stabil arbejdsstilling kan man bedre styre værktøjet, hvis der sker noget uventet.**
- **Vær klædt rigtigt til formålet.** Undgå løsthængende tøj og smykker. Hold hår, tøj og hænder væk fra de bevægelige dele. Løsthængende tøj, smykker og langt hår kan sætte sig fast i de bevægelige dele.
- **Hvis værktøjet leveres med støvsugersystem, skal det monteres og anvendes korrekt.** Man undgår så de farer, der er forbundet med indånding af skadeligt støv.

ANVENDELSE OG VEDLIGEHOLDELSE AF LEDNINGSFORBUNDET VÆRKTØJ

- **Pres ikke værktøjet.** Brug det redskab, der passer til opgaven. Det elektriske værktøj er mere effektivt og sikkert, hvis det anvendes med den hastighed, det er beregnet til.
- **Brug ikke elektrisk værktøj, hvis det ikke kan startes og standses med start-stopknappen.** Hvis maskinen ikke kan tændes og slukkes rigtigt, er den farlig og skal repareres.
- **Træk stikket ud af stikkontakten inden justering, skift af tilbehør, eller før værktøjet lægges væk.** Derved formindskes risikoen for utilsigtet igangsætning af værktøjet.
- **Værktøj skal opbevares utilgængeligt for børn.** Lad ikke andre, som ikke kender værktøjet eller ikke har læst disse sikkerhedsregler, bruge værktøjet. Værktøj er farligt, hvis det kommer i ukyndige hænder.
- **Vedligehold værktøjet omhyggeligt.** Se efter, om de bevægelige dele er rettet ind. Se alle dele efter for brud. Undersøg, om alt er monteret rigtigt, og kontroller alle øvrige forhold, som kan have indflydelse på redskabets drift. Hvis der er beskadigede dele, skal værktøjet repareres inden yderligere brug. Mange uheld og ulykker skyldes forkert eller manglende vedligeholdelse af værktøjet.
- **Hold værktøjet rent og skarpt.** Hvis klingens i skæreværktøjet er skærpert og ren, risikerer den ikke så let at sætte sig fast, og man har bedre styr på værktøjet.

- **Overhold disse sikkerhedsregler ved brug af værktøjet, tilbehøret, indsatserne osv., og tag hensyn til maskinens særlige egenskaber, arbejdsomgivelserne og den pågældende opgave.** For at undgå farlige situationer må værktøjet kun anvendes til de formål, det er beregnet til.

REPARATIONER

- **Reparationer skal overlades til en fagmand, som udelukkende anvender originale reservedele.** Derefter kan det elektriske værktøj bruges i fuld sikkerhed.
- **Se efter, at værktøjet ikke har beskadigede dele.** I den arbejdet fortsættes, skal beskadigede dele eller tilbehørsdele kontrolleres omhyggeligt for at sikre, at de fortsat virker efter hensigten. Undersøg, om de bevægelige dele er rettet ind og fungerer rigtigt. Se alle dele efter for brud. Undersøg, om alt er monteret rigtigt, og kontroller alle øvrige forhold, som kan have indflydelse på værktøjets drift. Beskadigede dele skal repareres eller udskiftes på et autoriseret Ryobi serviceværksted, medmindre andet er anført i denne vejledning. Hvis start-stopknappen er defekt, skal den skiftes på et autoriseret Ryobi værksted. Brug ikke maskinen, hvis den ikke kan startes og standses med start-stopknappen.

SÆRLIGE SIKKERHEDSFORSKRIFTER FOR SLIBEMASKINER

- **Brug altid beskyttelsesbriller og støvmaske, når du sliber - især ved slibning over hovedhøjde.**
- **Maskinen er ikke egnet til vådslibning.**
- **Brug ikke større stykker sandpapir end nødvendigt.** Ekstra papir, der stikker ud over bundpladen, kan også forårsage alvorlige flængere.
- **Støvsposen skal sidde på maskinen.** Sørg for at tømme den regelmæssigt. For at montere støvposen skal du sætte støvposens adapter i åbningen til støvopsamling bag på slibemaskinen. Skru derefter adapteren med uret, indtil støvposen sidder godt fast. Afmonter posen ved at følge disse trin i modsat rækkefølge.



ADVARSEL

Smid ikke slibestøv på åben ild, da materialer i finpartikelform kan være eksplosive.



ADVARSEL

Der skal benyttes et egnet åndedrætsværn ved slibning af blyholdig maling, visse trætyper og metal for at undgå indånding af skadeligt/giftigt støv eller luft.

SPECIFIKATIONER

	ESS-1890	ESS-2590V
Tilført effekt	230 V ~ 50 Hz	230 V ~ 50 Hz
Wattforbrug	180 W	250 W
Omdrejningstal	12.000	6000-12.000
	bevægelser/min.	bevægelser/min.
Cirkeldiameter	1,6 mm	1,6 mm

ANVENDELSESOMRÅDER

Brug kun maskinen til de anvendelsesformål, der er nævnt nedenfor:

- Slibning af træoverflader.
- Fjernelse af rust og slibning af ståloverflader.
- Slibning af plastic.

BESKRIVELSE

1. Elektronisk hastighedsvariator
2. Start-stopknop
3. Ledningsbeskyttelse
4. Støvpose hængt på ringen
5. Bundplade
6. Klemme
7. Strømkontrollampe
8. Perforeringskabelon
9. Slibepapir
10. Bund
11. Standard slibepapir

FUNKTIONER

Slibemaskinen er egnet til slibning med groft, medium og fint sandpapir. Den giver en fin, ridsefri finish, når den bruges til slibning af træoverflader. Denne rystepudser er konstrueret til at slibe kant mod kant på tre sider.

Slibemaskinen har et komfortabelt greb, der giver maksimal komfort ved brug af én hånd og mindsker træthed hos brugeren i forbindelse med længere slibeopgaver.

Slibemaskinen har også indbygget støvopsamling, der opsamler støv gennem huller i sandpapiret og bundpladen (fig. 5).

Før du tager slibemaskinen i brug, skal du sætte dig ind i alle betjeningsfunktionerne og sikkerhedskravene.

AFBRYDER (1)

ELEKTRONISK HASTIGHEDSVARIATOR

Med den elektroniske hastighedsregulering kan slibehastigheden afpasses efter den flade, der skal slibes (lige fra tungt grovåret bygningstræ til sart finer).

Denne maskine betjenes ved hjælp af en enkelt afbryder. For at TÆNDE for slibemaskinen skal du skubbe afbryderen til venstre ("ON").

Skub afbryderen til højre for at SLUKKE for slibemaskinen ("OFF").



ADVARSEL

Pas på ikke at være skodesløs med slibemaskinen, blot fordi du kender den. Husk, at uopmærksomhed i en brøkdal af et sekund kan være tilstrækkeligt til at forårsage alvorlig personskade.

BETJENING



ADVARSEL

Slibemaskinen må aldrig være tilsluttet strømmen, når du samler dele, foretager justeringer, udskifter sandpapir eller gør rent eller når den ikke bruges. Frakobling af slibemaskinen vil forhindre start af den ved et uheld, hvilket kan forårsage alvorlig personskade.

MONTERING AF SANDPAPIR (Fig. 5)

Undersøg sandpapiret, før du monterer det. **BRUG IKKE sandpapir, der er itu eller defekt.**

- Tag slibemaskinens stik ud af stikkontakten.



ADVARSEL

Hvis du ikke tager slibemaskinens stik ud, kan den starte ved et uheld, hvilket kan forårsage alvorlig personskade.

- Hvis slibepapiret er slidt, skal det skiftes. For at fjerne slibepapiret gøres spændegrebet fri af stoppet, så klemmen åbnes. Spændegrebet løftes op og sænkes igen.
- Ca. 12,7 mm af det nye ark slibepapir sættes ind under klemmen.
Bemærk: 12,7 mm er den mindste længde, når der lægges flere ark oven på hinanden.
- Spændegrebet løftes op og sættes ind i stoppet. Derefter trykkes nedad for at rette slibepapirarket ind efter pladen.

BETJENING

- Bundpladen dækkes med slibepapiret. Spændegrebet på den modsatte side af rystepudseren løftes op, og den anden ende af slibepapiret føres ind under klemmen. Slibepapirarket lægges stramt om bundpladen.
- Det andet spændegreb løftes op og sættes ind i stoppet.
- For nemheds skyld kan der lægges flere ark slibepapir samtidig på rystepudseren.

FASTGØRELSE AF SLIBEPAPIR OG SLIBEPUDER

- Træk slibemaskinens stik ud af stikkontakten.
- Ret hullerne i slibepapiret eller slibepuden ind efter hullerne i maskinens bundplade, og hæft omhyggeligt papirets burreside fast på bundpladen, og tryk godt fast.
Bemærk: Denne type slibepapir kan genbruges, så længe det sliber effektivt. Det anbefales at holde slibepapir og -puder rene, så sidder de bedre fast på maskinens bundplade. Rens dem jævnligt med en lille børste.

PERFORERINGSSKABELON (Fig. 6)

Den medleverede perforeringsskabelon anvendes til at lave huller de rigtige steder i slibepapirarket. Disse huller skal nemlig passe med hullerne i bundpladen.

- Slibepapirarket lægges på rystepudsen.
- Bundpladen anbringes over perforeringsskabelonen, og elementerne rettes nøjagtigt ind efter hinanden.
- Rystepudseren trykkes ned.

VALG AF SLIBEPAPIR

Det er meget vigtigt at vælge det rigtige slibepapir og den rigtige finhedsgrad for at opnå et godt resultat. Til elektriske slibemaskiner anbefales syntetiske slibemidler som aluminiumoxid eller siliciumkarbid. Naturlige slibemidler som kisel eller granat er for bløde og ikke økonomiske i brug med elektriske slibemaskiner.

Som hovedregel anvendes groft slibepapir først til at fjerne det meste af overfladematerialet og finere slibepapir til den afsluttende slibning. Slibepapirets finhedsgrad vælges efter den flade, der skal bearbejdes. Hvis fladen er ru, startes og fortsættes med groft slibepapir, indtil fladen er jævn. Mellemfint slibepapir anvendes til at fjerne de ridser, det grove slibepapir har efterladt, og til sidst pudses efter med det fine slibepapir. Slibningen fortsættes, først med det grove og til sidst med det fine slibepapir, indtil fladen er jævn og glat.

Bemærk: BRUG IKKE slibemaskinen uden sandpapir, da det kan beskadige bundpladen.

KLARGØRING FØR BRUG



FORSIGTIG

Pas på ikke at komme til at dække lufthullerne helt til med hånden.

SLIBNING (Fig. 1)



ADVARSEL

Hvis arbejdsemnet ikke er fastgjort, kan det blive kastet mod brugeren, hvilket kan forårsage personskade.

Hold slibemaskinen foran dig og væk fra dig, og hold den fri af arbejdsemnet. Start slibemaskinen ved at trykke på afbryderen, så den er TÆNDT ("ON") og lad motoren komme op på maksimal hastighed. Sænk gradvist slibemaskinen ned mod arbejdsemnet med en let fremadrettet bevægelse. Før den langsomt frem og tilbage.

BRUG IKKE TVANG. Maskinens vægt giver tilstrækkeligt tryk i sig selv, så lad sandpapiret og slibemaskinen foretage arbejdet. Hvis du påfører yderligere tryk, vil resultatet blot være, at motoren kører langsommere, sandpapiret slides hurtigere, og slibehastigheden sænkes betydeligt. For meget tryk vil overbelaste motoren og kan beskadige den pga. overophedning. Det kan betyde dårlig udførelse af arbejdet.

Finish eller harpiks på træ kan blive blødgjort pga. friktionsvarmen. Slib ikke for længe ad gangen på det samme sted, da slibemaskinen er hurtig og kan fjerne for meget materiale, hvilket kan gøre overfladen ujævn.



ADVARSEL

Bær ikke løsthængende tøj eller smykker, når du bruger slibemaskinen. Det kan sidde fast i bevægelige dele, hvilket kan forårsage alvorlig personskade. Hold håret væk fra slibemaskinen og arbejdsområde, da håret kan blive fanget af slibemaskinen, hvilket kan forårsage alvorlig personskade.

CIRKELBEVÆGELSE (Fig. 2)

Cirkelbevægelse er ideelt til hurtig slibning ved fjernelse af gammel finish, slibning af groft træ, nedslibning til krævede mål eller efterbehandling af overflader, som skal males. Sandpapiret kører i små cirkler ved meget høj hastighed, hvilket betyder, at slibemaskinen kører nemt og frit.

BETJENING



ADVARSEL

Opsamlet slibestøv fra afslebne overfladebelægninger som f.eks. polyuretan, linolie osv. kan selvantændes i slibestøvposen eller andre steder og forårsage brand. For at mindske risikoen for brand skal du altid tømme støvposen regelmæssigt under slibningen og aldrig opbevare en slibemaskine eller lade den stå uden at tømme dens støvpose helt. Følg også anbefalingerne fra producenten af belægningen.

BRUG AF STØVPOSEN

Støvposen fungerer som et støvopsamlingsssystem for slibemaskinen. Slibestøv suges op gennem hullerne i bundpladen og opsamles i støvposen under slibning.

MONTERING AF STØVPOSEN (Fig. 3)

Følg disse trin for at montere støvposen.

- Tag slibemaskinens stik ud af stikkontakten.



ADVARSEL

Hvis du ikke tager slibemaskinens stik ud, kan den starte ved et uheld, hvilket kan forårsage alvorlig personskade.

- Skub støvposen på blæseudsugningen på maskinen ved at dreje den en anelse.

TØMMING AF STØVPOSEN (Fig. 4)

For at få slibemaskinen til at fungere mere effektivt skal du tømme støvposen, når den er ca. halvt fuld. Det betyder, at luften bedre kan strømme gennem posen. Tøm og rengør altid støvposen grundigt, når du er færdig med en slibeopgave, og før slibemaskinen stilles hen til opbevaring.

Følg disse trin for at tømme støvposen:

- Tag slibemaskinens stik ud af stikkontakten.



ADVARSEL

Hvis du ikke tager slibemaskinens stik ud, kan den starte ved et uheld, hvilket kan forårsage alvorlig personskade.

- Tag støvposen og dens ramme af slibemaskinen.
- Tag støvposen af rammen.
- Ryst støvet ud.
- Sæt støvposen tilbage på rammen.
- Sæt rammen med den monterede støvpose tilbage på slibemaskinen.

KONTROLLAMPE FOR STRØM

Værktøjet har en kontrollampe for strømtilslutning (7), som tænder, når værktøjets stik er sat i stikkontakten. Kontrollampen viser brugeren, at der er strøm på værktøjet, og at det vil starte, når der trykkes på start-stopknappen.

MILJØBESKYTTELSE



Råmaterialer skal genvindes og ikke smides væk som almindeligt affald. Af hensyn til miljøet skal affaldet sorteres og den udtjente maskine, tilbehøret og emballagen lægges i specielle containere eller afleveres et sted for miljøvenlig genvinding. Ryobi lægger stor vægt på miljøbeskyttelse.



**VIKTIG
LES SIKKERHETSFORSKRIFTENE.**

Før du bruker din planslipper med 1/3 ark, vennligst les denne bruksanvisningen grundig, særlig sikkerhetsforskriftene. Ta vare på bruksanvisningen for å kunne slå opp i den senere.

ALMENNE SIKKERHETSFORSKRIFTER



ADVARSEL

Les alle instruksjonene. Hvis forskriftene nedenfor ikke overholdes, kan det forårsake ulykker som brann, elektrisk støt og/eller alvorlige personskader. Ordet "elektroverktøy" som brukes i sikkerhetsforskriftene nedenfor betegner både elektroverktøy med ledning og elektroverktøy uten ledning.



VÆR PÅ VAKT-SYMBOL: Dette symbolet viser til en forsiktighetsregel eller en advarsel. Det kan forekomme sammen med andre symboler eller varseltegn.



ADVARSEL: Hvis en sikkerhetsforskrift ikke overholdes, kan det forårsake alvorlige skader på deg selv eller andre personer. Følg alltid sikkerhetsforskriftene nøye for å redusere faren for brann, elektrisk støt og personskade.



ADVARSEL: Forsøk ikke å bruke verktøyet før du har lest nøye igjennom og forstått alle sikkerhetsforskriftene som står i denne bruksanvisningen. Hvis disse forskriftene ikke overholdes, kan det forårsake ulykker som brann, elektrisk støt og/eller alvorlige kroppsskader. Ta vare på denne bruksanvisningen og slå opp i den regelmessig for å arbeide i sikre forhold og informere eventuelle andre brukere.



Bruken av et verktøy kan medføre utslynging av fremmedlegemer i øynene dine og forårsake alvorlige øyenskader. Før verktøyet brukes, må du ta på vanlige vernebriller eller vernebriller med sidebeskyttelse og nødvendig støvmaske. Vi anbefaler brillebrukerne å beskytte brillene deres ved å dekke dem med en sikkerhetsmaske eller standard beskyttelsesbriller med sidebeskyttelse.

ARBEIDSOMGIVELSER

- **Hold arbeidsområdet rent og godt belyst.** Ulykker kan lett skje på rotete og mørke områder.
- **Bruk ikke elektroverktøy i eksplosive omgivelser, for eksempel i nærheten av brennbare væsker, gass eller støv.** Gnister fra elektroverktøy kan sette fyr på dem eller få dem til å eksplodere.
- **Hold barn og besøkende unna når du bruker et elektroverktøy.** De kan avlede oppmerksomheten din og få deg til å miste kontroll over verktøyet.

ELEKTRISK SIKKERHET

- **Elektroverktøyet støpsel skal passe til stikkkontakten.** Ikke foreta noe på støpselet. Bruk aldri en adapter sammen med jordete elektroverktøy. Dermed unngår du faren for elektrisk støt.
- **Unngå all kontakt med jordete overflater (rør, radiatorer, komfyrer, kjøleskap o.l.).** Faren for elektrisk støt øker hvis en del av kroppen er i kontakt med jordete overflater.
- **Ikke utsett et elektroverktøy for regn eller fuktighet.** Faren for elektrisk støt øker hvis det kommer vann inn i elektroverktøyet.
- **Hold kabelaen i god stand. Hold aldri verktøyet i kabelaen og dra aldri i kabelaen for å trekke støpselet ut av stikkkontakten.** Hold kabelaen unna enhver varmekilde, olje, skarpe gjenstander og bevegelige deler. Faren for elektrisk støt øker hvis kabelaen er skadet eller floket.
- **Når du arbeider utendørs, må du kun bruke forlengelseskabler som er beregnet på utendørs bruk.** Dermed unngår du faren for elektrisk støt.

PERSONLIG SIKKERHET

- **Vær på vakt, følg godt med det du gjør og bruk sunn fornuft når du bruker et elektroverktøy.** Bruk ikke elektroverktøyet hvis du er tret, påvirket av alkohol eller narkotika, eller hvis du tar medisiner. Husk at uforsiktighet i en brøkdal av et sekund er nok til at du kan skade deg selv alvorlig.
- **Bruk et egnet verneutstyr. Beskytt alltid øynene.** Alt etter omstendighetene, bruk også støvmaske, sklisikre sko, hjelm eller hørselvern for å beskytte deg mot alvorlige kroppsskader.
- **Unngå utilsiktet start.** Se etter at strømbryteren er stilt på "av" før du kopler verktøyet til strømmen. For å unngå fare for ulykke, ha ikke fingeren på av/på bryteren når du flytter verktøyet og kople den ikke til strømmen hvis strømbryteren står på "på".
- **Ta ut skrunøkene før du starter verktøyet.** Hvis en skrunøkkel blir liggende fast på en bevegelig del av verktøyet, kan det forårsake alvorlige personskader.

Norsk

ALMENNE SIKKERHETSFORSKRIFTER

- **Stå støtt på beina og strekk ikke armen for langt.** Hvis du står i en stabil arbeidsstilling, kan du lettere kontrollere verktøyet dersom det skjer noe uventet.
- **Bruk egnede klær.** Bruk ikke løstsittende klær og smykker. Hold håret, klærne og hendene unna bevegelige deler. Løstsittende klær, smykker og langt hår kan henge seg fast i bevegelige deler.
- **Hvis verktøyet er levert med et støvavsugings-system, må du påse at det er riktig installert og at det brukes.** Du unngår dermed faren for personskader som skyldes inhalering av skadelig støv.

BRUK OG VEDLIKEHOLD AV VERKTØY MED LEDNING

- **Ikke bruk makt på verktøyet.** Bruk det verktøyet som egner seg til det arbeidet du skal utføre. Elektroverktøyet er mer effektivt og sikkert hvis det brukes i det turtallet det er konstruert for.
- **Bruk ikke et elektroverktøy hvis du ikke får startet og stoppet det med strømbryteren.** Et verktøy som ikke kan slås på og av ordentlig er farlig og må absolutt repareres.
- **Trekk støpselet ut av stikkkontakten før du foretar innstillinger, skifter ut tilbehørsdeler eller rydder bort verktøyet.** Dermed reduseres faren for at verktøyet starter utilsikket.
- **Verktøy skal ryddes bort utenfor barns rekkevidde.** La ikke personer som ikke kjenner verktøyet eller ikke har lest disse forskriftene bruke verktøyet. Verktøy er farlige når de brukes av uerfarne personer.
- **Vedlikehold verktøyene dine omhyggelig. Kontroller de bevegelige delenes oppstilling.** Sjekk at ingen deler er ødelagt. Kontroller monteringen og alle andre elementer som kan virke inn på verktøyet drift. Hvis enkelte deler er skadet, må du få verktøyet reparert før du tar det i bruk igjen. Mange ulykker skyldes dårlig vedlikehold av verktøyene.
- **Hold verktøyene dine rene og skarpe.** Hvis verktøyets sagblad er riktig skjerpet og rent, er det mindre fare for at det står fast og du kan bedre ha kontroll over verktøyet.
- **Overhold disse sikkerhetsforskriftene når du bruker verktøyet, tilbehørene, bitsene, osv. og ta hensyn til apparatets særegenheter, til arbeidsområdet og arbeidsoppgaven.** For å unngå farlige situasjoner, bruk elektroverktøyet kun til de arbeidsoppgavene som det er konstruert for.

REPARASJONER

- **Reparasjoner må kun foretas av en kvalifisert tekniker og med originale reservedeler.** Da kan du bruke elektroverktøyet trygt.
- **Se etter at verktøyet ikke har noen skadet del.** Før du fortsetter å bruke verktøyet, sjekk at en skadet del eller et skadet tilbehør kan fortsette å fungere eller gjøre nytte. Sjekk at de bevegelige delene er stillt inn riktig, og at de fungerer som de skal. Sjekk at ingen deler er ødelagt. Kontroller monteringen og alle andre elementer som kan virke inn på verktøyet drift. Alle ødelagte deler må repareres eller skiftes ut på et godkjent Ryobi serviceverksted, dersom ikke det motsatte er angitt i denne bruksanvisningen. Hvis en av/på bryter er skadet, skal den skiftes ut på et godkjent Ryobi serviceverksted. Bruk ikke apparatet hvis du ikke får startet og stoppet det med bryteren.

SPEIELLE SIKKERHETSFORSKRIFTER FOR PLANSLIPERE

- **Ta alltid på sikkerhetsbriller og støvmaske** når du sliper, særlig hvis du holder sliperen høyere enn hodet.
- **Bruk aldri sliperen på fuktige flater.**
- **Slipapapiret må ikke være for stort.** Hvis slipepapiret stikker ut av sålen, risikerer du alvorlige kroppsskader.
- **Oppsamlerposen skal installeres på verktøyet, og tømmes regelmessig.** For å installere oppsamlerposen fester du posens adapter på stussen bak på sliperen og dreier mot høyre til den er godt festet. For å fjerne posen utfører du samme prosedyre i omvendt rekkefølge.



ADVARSEL

Kast ikke støvet som dannes av sliping på åpen ild, da materialer i form av fine partikler kan være eksplosive.



ADVARSEL

Du må bruke en egnet støvmaske når du sliper flater som er dekket med blyholdig maling og enkelte treslag og metaller, for ikke å puste inn giftig støv eller damp.

PRODUKTEGENSKAPER

	ESS-1890	ESS-2590V
Strømforsyning	230 V ~ 50 Hz	230 V ~ 50 Hz
Effekt	180 W	200 W
Hastighet ubelastet	12000 bevegelser/min	6500-12000 bevegelser/min
Omkretsdiameter	1,6 mm	1,6 mm

Norsk

BRUKSOMRÅDE

Verktøyet skal kun brukes til følgende arbeidsoppgaver:

- Sliping av tre
- Fjerning av rust og sliping av stål
- Sliping av plast

BESKRIVELSE

1. Elektronisk hastighetsregulator
2. Av/på bryter
3. Kabelbeskyttelse
4. Støvpose festet til ringen
5. Såle
6. Klemme
7. Strømindikator
8. Stanseplate
9. Slipepapir
10. Underlag
11. Standard slipepapir

KARAKTERISTIKKER

Sliperen brukes med slipepapir av forskjellig korning (grov, middels eller fin). På tre gir sliperen en glatt sliping uten riper i fiberretningen. Denne sliperen er konstruert for å kunne slippe med tre sider i vanskelig tilgjengelige steder.

Sliperen er utstyrt med et håndtak som gir et sikkert grep på verktøyet og god brukskomfort. Dermed reduseres tretthet ved bruk i lengre tid.

Et støvavsugingssystem er innebygd i sliperen. Støvet suges opp gjennom hullene i slipepapiret og sålen (se fig. 5).

Før du bruker sliperen, må du bli kjent med alle dens funksjoner og sikkerhetskrav.

STRØMBRYTER (1)

ELEKTRONISK HASTIGHETSARIATOR

Den elektroniske hastighetsvariatoren gjør det mulig å stille inn slipehastigheten i forhold til hva slags flate som skal slipes (fra tungt og motstandsdyktig konstruksjonstre til fint finér).

Denne sliperen er utstyrt med en enkel strømbryter. Skyv strømbryteren mot venstre ("ON") for å SLÅ PÅ sliperen.

Skyv strømbryteren mot høyre ("OFF") for å SLÅ AV sliperen.



ADVARSEL

Vær alltid like forsiktig, selv når du er blitt kjent med sliperen. Husk at uforsiktighet i en brøkdel av et sekund er nok til å påføre deg alvorlig skade.

BETJENING



ADVARSEL

Sliperen må aldri være koplet til når du går opp trapper eller stiger, utfører innstillinger, fjerner eller setter i slipepapir, rengjør verktøyet eller når du ikke bruker det. Når sliperen er koplet fra, unngår du risikoen for ufrivillig oppstart, som kan føre til alvorlige kroppsskader.

SETTE I SLIPEPAPIR (Fig. 5)

Kontroller at slipepapiret er i god stand før du setter det i. **IKKE bruk defekt eller revet slipepapir.**

- Kople sliperen fra strømmettet.



ADVARSEL

Hvis sliperen ikke er koplet fra strømmen, kan den starte utilsiktet og forårsake alvorlige kroppsskader.

- Ta ut det slitte slipepapiret for å skifte det ut. For å fjerne slipepapiret, løsne klemmen ved å frigjøre festearmen fra kilen. Til det må du løfte festearmen og så senke den.
- Legg ca. 12.7 mm av det nye slipearket inn under klemmen.
- **OBS:** 12.7 mm er et minimum når du legger inn flere slipeark over hverandre.
- Løft opp festearmen og lås den ned i kilen. Trykk på sliperen slik at slipepapiret plasseres riktig mot platen.
- Dekk sålen med slipearket. Løft opp festearmen på den andre siden av sliperen og legg inn slipearkets andre ende under klemmen. Påse at slipepapiret ligger stramt mot sålen.
- Løft opp den andre festearmen og lås den på plass.
- Det kan være praktisk å installere flere slipeark samtidig på sliperen.

RASK FESTING AV SLIPEPAPIRER OG –SKIVER

- Kople sliperen fra strømmettet.
- Still hullene i slipepapiret eller –skiven på hullene i sliperens såle og fest papirets borrelåsside forsiktig på sålen, så godt som mulig.

Merk: Denne slipepapirtypen kan brukes igjen så lenge sliping er effektiv. Vi anbefaler å holde slipepapirene og –skivene så rene som mulig slik at de sitter bedre på sliperens såle. Gjør dem rene regelmessig med en liten børste.

BETJENING

STANSEPLATE (Fig. 6)

Stanseplaten som følger med sliperen gjør det mulig å lage hull på riktig sted i slipepapiret. Hullene må nemlig være på samme sted som hullene på sålen.

- Legg slipearket inn på sliperen.
- Plasser sålen over stanseplaten slik at begge deler er riktig plassert over hverandre.
- Trykk ned på sliperen.

VALG AV SLIPEPAPIR

Det er meget viktig å velge riktig slipepapirtype og korning for å oppnå en vellykket sliping. Med elektriske slipere anbefaler vi bruken av syntetiske slipemidler som aluminiumoksid eller karbonrundum. Naturlige slipemidler som flint og granat er ikke effektive nok og det ville være uøkonomisk å bruke dem med elektriske slipere.

Grovkornet papir brukes ved alle slipearbeider til å fjerne det grovste; papir med finere korning egner seg til slutt pussingen. Slipepapirets korning skal velges alt etter slipeflatens tilstand. Hvis flaten er ru, skal du begynne med et grovkornet papir og slipe helt til du får en jevn flate.

Papir av middels korning får bort riper etter det grovkornede papiret, og finere papir brukes til slutt pussingen. Fortsett å slipe ved å veksle mellom grovkornet papir og papir med finere korning, helt til du får en glatt overflate.

Merk: Sliperen må **ALDRI** brukes uten slipepapir - dette kan skade sålen.

FORHOLDSREGLER VED BRUK



FORSIKTIGHETSREGEL

Pass på at du ikke tetter til lufteåpningene med hånden.

SLIPING (Fig. 1)



ADVARSEL

Hvis arbeidsstykket ikke er festet, risikerer du at det slynges mot deg, og dette kan føre til alvorlige kroppsskader.

Hold sliperen foran deg og på god avstand fra kroppen og arbeidsstykket. For å sette sliperen i gang setter du strømbryteren på "ON" og venter til motoren har nådd maksimal hastighet. For sliperen langsamt mot arbeidsstykket. Utfør langsomme og regelmessige frem-og-tilbake-bevegelser.

IKKE bruk makt. Sliperens vekt utøver tilstrekkelig trykk på arbeidsstykket. Det er sliperen og slipepapiret som skal gjøre jobben. Hvis du trykker mer på sliperen, minsker du motorhastigheten, slipepapiret slites fortere og slipehastigheten reduseres vesentlig. I tillegg kan et for sterkt trykk overbelaste motoren og forårsake overheting, med skader på motoren eller nedsatt effektivitet som resultat.

OBS, varmen som oppstår på grunn av gnidningen kan gjøre treets lakk- eller harpiksbelegg mykt. Pass på at du ikke sliper for lenge på samme del av arbeidsstykket, for sliping kan fort slite materialet og gi uregelmessig sliping.



ADVARSEL

Bruk ikke løstsittende klær eller smykker som kan henge seg fast i de bevegelige delene - dette kan føre til alvorlige kroppsskader. Hold hodet på god avstand fra sliperen og arbeidsområdet for å unngå at håret kommer inn i sliperen - dette kan føre til alvorlige kroppsskader.

EKSENTRISK BEVEGELSE (Fig. 2)

Den eksentriske bevegelsen passer ideelt til raske slipeaksjoner (eliminering av gamle belegg, pussing av ubehandlet tre, utjevning av flater ned til en gitt tykkelse) og etterbehandlingsarbeider (forberedelse av en flate før maling). Slipepapiret utfører små sirkler med stor hastighet, og gir dermed sliperen stor mobilitet.



ADVARSEL

Oppsamlingen av støv etter sliping av flater satt inn med høyantennelige stoffer som f.eks. polyuretan, linolje osv., kan føre til antenning av oppsamlerposen eller andre deler av sliperen og brann. For å redusere brannfaren må du tømme oppsamlerposen regelmessig. Tøm posen hver gang du rydder bort sliperen eller dersom du ikke skal bruke den på en stund. Les nøye anbefalingene fra beleggproduzentene.

BRUKE STØVAVSUGINGSSYSTEMET

Oppsamlerposen samler opp støvet som oppstår ved sliping. Støvet suges opp gjennom sålehullene, og samles opp i oppsamlerposen i løpet av sliping.

INSTALLERING AV OPPSAMLERPOSEN (Fig. 3)

Følg instruksjonene nedenfor for å installere oppsamlerposen:

- Kople fra sliperen.



ADVARSEL

Hvis sliperen ikke er koplet fra strømmen, kan den starte utilsiktet og forårsake alvorlige kroppsskader.

Norsk

BETJENING

- Smekk oppsamlerposens adapter på avsugingsstussen på sliperen.

TØMMING AV OPPSAMLERPOSEN (Fig. 4)

For at slipingen skal være mer effektiv, tøm oppsamlerposen straks den er halvfull. Det blir da bedre luftstrømming inne i posen. Tøm og rengjør oppsamlerposen grundig etter hver slipeøkt og før du rydder bort sliperen.

Gå frem som følger for å tømme oppsamlerposen:

- Kople fra sliperen.



ADVARSEL

Hvis sliperen ikke er koplet fra strømmen, kan den starte utilsiktet og forårsake alvorlige kroppsskader.

- Trekk oppsamlerposens adapter av sliperens stuss.
- Trekk oppsamlerposen av adapteren.
- Tøm posen ved å riste den.
- Fest posen til adapteren på nytt.
- Smekk posens adapter tilbake på sliperens stuss.

STRØMINDIKATOR

Verktøyet er utstyrt med en strømindikator (7) som tennes når verktøyet er koblet til strømmen. Indikatoren gjør deg oppmerksom på at verktøyet er slått på og at det vil starte straks du trykker på av/på bryteren.

MILJØVERNHSYNS



Råstoffer bør resirkuleres istedenfor å kastes. Av hensyn til miljøet, bør du sortere avfall og legge det utbrukte verktøyet, tilbehørene og emballasjene i spesielle avfallsbeholdere eller bringe dem til gjenvinningsstasjoner. Ryobi er meget opptatt av miljøvern.



TÄRKEÄÄ LUE TURVALLISUUSOHJEET.

Ennen kuin käytät 1/3-arkkista täryhiomakonetta, lue käyttöohje ja etenkin turvaohjeet huolellisesti. Säilytä nämä ohjeet myöhempiä tarvetta varten.

YLEISET TURVALLISUUSOHJEET



MUISTUTUS

Lue kaikki ohjeet. Näiden ohjeiden laiminlyönti voi aiheuttaa onnettomuuksia kuten tulipalon, sähköiskun ja/tai vakavia ruumiinvammoja. Turvallisuusohjeissa käytetty "sähkötyökalu"-termi tarkoittaa sekä johdollisia että johdottomia työkaluja.



VAARA VAROITUSMERKKI: tämä on huomiota tai varoitusta merkitsevä symboli. Sitä voidaan käyttää yhdessä muiden symbolien ja kuvakkeiden kanssa.



VAROITUS: turvallisuusohjeen laiminlyönti voi aiheuttaa vakavia vammoja itsellesi ja muille. Turvallisuusohjeita on ehdottomasti noudatettava tarkoin tulipalo-, sähköisku- ja loukkaantumisvaaran ehkäisemiseksi.



VAROITUS: Älä käytä työkalua ennen, kuin olet lukenut ja ymmärtänyt kaikki tässä käyttöoppaassa olevat neuvot ja turvaohjeet. Näiden ohjeiden laiminlyönti voi aiheuttaa onnettomuuksia kuten tulipalon, sähköiskun tai vakavia ruumiinvammoja. Säilytä tämä käyttöohje ja tutki sitä säännöllisesti turvallisten työolosuhteiden takaamiseksi ja muiden mahdollisten käyttäjien opastamiseksi.



Sirpaleita voi sinkoutua silmiin sähkötyökalun käytön aikana ja aiheuttaa täten vakavia silmävammoja. Ennen kuin käytät työkalua, laita tavanomaiset tai sivusuojilla varustetut suojalasit silmille ja käytä tarvittaessa pölysuojanaamaria. Suosittelemme, että silmälasien käyttäjät suojaavat silmälasit kasvosuojuksella tai tavanomaisilla tai sivusuojilla varustetuilla suojalaseilla.

TYÖYMPÄRISTÖ

- **Pidä työskentelyalue puhtaana ja hyvin valaistuna.** Huonosti valaistu ja epäjärjestyksessä oleva työympäristö on onnettomuuksille altis.
- **Älä käytä sähkötyökaluja räjähdysvaarallisessa ympäristössä, kuten helposti syttyvien nesteiden, kaasun tai pölyn läheisyydessä.**

Sähkötyökaluista lähtevät kipinät voivat sytyttää ne palamaan tai räjäyttää ne.

- **Pidä lapset ja ulkopuoliset syrjässä kun työskentelet sähkötyökaluilla.** Vaarana on huomion pois kääntyminen ja työkalun hallinnan menettäminen.

SÄHKÖTURVALLISUUS

- **Sähkötyökalun pistokkeen on sovelluttava pistokkytkimeen.** Älä koskaan korjaa pistoketta. Älä koskaan käytä sovitinta maadoitettujen sähkötyökalujen kanssa. Vältä sähköiskuvaaran.
- **Älä koske maadoitettuihin pintoihin (eli putkiin, lämpöpattereihin, liesiin, jääkaappeihin jne.)** Sähköiskuvaara kasvaa, jos joku ruumiinosa on kosketuksessa maadoitettuihin pintoihin.
- **Älä jätä sähkötyökalua sateeseen tai kosteaan paikkaan.** Sähköiskuvaara kasvaa, jos sähkötyökalun sisäosiin pääsee vettä.
- **Pidä liitäntäjohto hyväkuntoisena.** Älä koskaan pidä työkalua liitäntäjohtoista, äläkä vedä liitäntäjohtoista sen irrottamiseksi verkkovirrasta. Pidä liitäntäjohto kaukana lämpölähteistä, öljystä, terävistä esineistä ja liikkuvista osista. Sähköiskuvaara kasvaa, jos liitäntäjohto on viallinen tai sotkuilla.
- **Kun työskentelet ulkona, käytä yksinomaan ulkokäyttöön sopivia jatkojohtoja.** Vältä sähköiskuvaaran.

HENKILÖTURVALLISUUS

- **Pysy valppaana, katso mitä teet ja käytä tervettä järkeä kun käytät sähkötyökalua.** Älä käytä sähkötyökalua mikäli olet väsynyt, alkoholin tai huumeiden vaikutuksen alainen tai mikäli olet lääkekuurilla. Muista aina, että hetken kestävä huolimattomuus voi johtaa vakavaan loukkaantumiseen.
- **Käytä sopivia suojavarusteita. Suojaa aina silmät.** Olosuhteista riippuen, käytä myös pölynsuojanaamaria, liukumattomia turvajalkineita, suojakypäriä ja kuulonsuojaimia vakavien ruumiinvammojen välttämiseksi.
- **Ehkäise epähuomiossa tapahtuvat käynnistykset.** Varmista, että käynnistyskytkin on pysäytysasennossa "off" ennen kuin kytket työkalun verkkovirtaan. Onnettomuksien ehkäisemiseksi, älä siirrä työkalua sormen ollessa liipaisimella äläkä kytke sitä verkkovirtaan kun katkaisin on "käynnissä" asennossa.
- **Poista kiristysavaimet ennen kuin käynnistät työkalun.** Työkalun liikkuvan osaan unohtunut kiristysavain voi aiheuttaa vakavia ruumiinvammoja.

YLEISET TURVALLISUUSOHJEET

- **Pysyttele tukevasti jaloillasi ja älä kurkota käsivartta liian kauas.** Tukeva työskentelyasento sallii työkalun moitteettoman hallinnan kaikissa olosuhteissa.
- **Käytä sopivia pukimia.** Älä puukeudu väliin vaatteisiin ja koruihin. Pidä hiukset, pukimet ja kädet kaukana liikkuvista osista. Väljät vaatteet, korut ja pitkät hiukset voivat tarttua liikkuviin osiin.
- **Jos työkalun mukana toimitetaan pölynkokoajajärjestelmä, asenna ja käytä sitä oikein.** Vältä myrkyllisen pölyn hengittämisen aiheuttamat vammautumiset.

JOHDOLLISTEN TYÖKALUJEN KÄYTTÖ JA HUOLTO

- **Älä pakota työkalua.** Käytä työhön sopivaa työkalua. Sähkötyökalu on tehokkaampi ja varmempi, jos käytät sitä sille sopivalla pyörimisnopeudella.
- **Älä käytä sähkötyökalua, jos sitä ei voida käynnistää ja sammuttaa katkaisimella.** Työkalu, jota ei voida käynnistää ja katkaista oikealla tavalla on vaarallinen ja se on korjattava välittömästi.
- **Irrota työkalu verkkovirrasta ennen kuin ryhdyt tekemään säätöjä, vaihtamaan lisävarusteita tai ennen kuin varastoit sen.** Vältä epähuomiossa tapahtuvat työkalun käynnistykset.
- **Työkalut on varastoitava pois lasten ulottuvilta.** Älä anna kokemattomien tai näitä turvallisuusohjeita tuntemattomien henkilöiden käyttää työkalua. Työkalut ovat vaarallisia kokemattomien henkilöiden käsissä.
- **Pidä työkaluista hyvää huolta.** Tarkasta liikkuvien osien linjaus. Tarkasta, ettei yksikään osa ole rikkoutunut. Tarkasta asennus ja kaikki osat, jotka voivat vaikuttaa haitallisesti työkalun toimintaan. Mikäli viallisia osia on, korjauta työkalu ennen sen käyttöä. Onnettomuuksien aiheuttajana on usein työkalun huolimaton kunnossapito.
- **Pidä työkalut puhtaina ja terävinä.** Kun leikkuutyökalun terä on hyvin teroitettu ja puhdas, se ei tartu niin helposti kiinni ja säilytät paremmin työkalun hallinnan.
- **Noudata näitä turvallisuusohjeita työkalun, lisävarusteiden, terien jne. käytön aikana laitteen spesifikaatioiden, työympäristön ja toteutettavan työn mukaisesti.** Vaarallisten tilanteiden ehkäisemiseksi, älä käytä työkalua muuhun kuin sille tarkoitettuun työhön.

KORJAUKSET

- **Kaikki korjaustyöt on annettava ammattitaitoisien huoltomiesten tehtäväksi ja vaihdossa on käytettävä yksinomaan alkuperäisiä varaosia.** Näin toimien voit käyttää sähkötyökalua täysin turvallisesti.
- **Tarkista, ettei työkalussa ole viallisia osia.** Ennen kuin jatkat työkalun käyttöä tarkista, että vaurioitunut osa tai lisävaruste voi jatkaa toimintaa tai täyttää tehtävänsä. Tarkista liikkuvien osien linjaus ja moitteeton toiminta. Tarkista, ettei yksikään osa ole rikkoutunut. Tarkista asennus ja kaikki osat, jotka voivat vaikuttaa haitallisesti työkalun toimintaan. Viallinen osa on annettava valtuutetun Ryobi huoltoliikkeen korjattavaksi tai vaihdettavaksi mikäli tässä käsikirjassa ei toisin ilmoiteta. Anna valtuutetun Ryobi huoltamon vaihtaa kaikki vialliset ytkimet. Älä käytä laitetta, jos sitä ei voida käynnistää ja sammuttaa katkaisimella.

HIOMAKONEITA KOSKEVAT ERITYISET TURVAOHJEET

- **Käytä aina suojalaseja ja pölynaamaria** hioessasi, erityisesti pään yläpuolella hioessasi.
- **Tämä laite ei sovi märkähiontaan.**
- **Älä käytä liian suurta hiokkaperäpaperiä.** Hiomalaikan reunojen yli ulottuva ylimääräinen paperi saattaa aiheuttaa vakavia haavoja.
- **Työkaluun on kiinnitettävä pölypussi, ja se on tyhjennettävä säännöllisesti.** Liitä pölypussi asettamalla pölypussin sovitin hiomakoneen takaosassa olevaan pölyaukkoon. Ruuvaa sovintia myötöpäivään, kunnes liittämä on tukeva. Irrota pussi päinvastaisessa järjestyksessä.



VAROITUS

Älä heitä hiontapölyä avotuleen, koska pieninä hiukkasina olevat materiaalit saattavat olla räjähdysherkkiä.



VAROITUS

Työhön sopivaa hengityssuojainta on käytettävä, kun hiotaan lyijymaalia, joitain puupintoja ja metalleja, jotta vältetään haitallisen/myrkyllisen pölyn tai ilman hengittämiseltä.

TUOTTEEN TEKNISET TIEDOT

	ESS-1890	ESS-2590V
Syöttöteho	230 V ~ 50 Hz	230 V ~ 50 Hz
Teho	180 W	250 W
Tyhjäkäynti	12000	6000-12000
	liikettä/min	liikettä/min
Kiertoradan halkaisija	1,6 mm	1,6 mm

KÄYTTÖTARKOITUS

Käytä hiomakonetta ainoastaan alla esitettyihin käyttötarkoituksiin:

- Puupintojen hiomiseen.
- Ruosteen poistamiseen teräspinoilta ja teräspintojen hiomiseen.
- Muovien hiomiseen.

KUVAUS

1. Elektroninen nopeudensäädin
2. Käynnistyskatkaisin
3. Liitäntäjohdon suojus
4. Renkaaseen kiinnitetty pölypussi
5. Luistin
6. Pihti
7. Jännitteen merkivalo
8. Rei'itysmatriisi
9. Hiomapaperi
10. Alusta
11. Vakio hiomapaperi

OMINAISUUDET

Hiomakone sopii hiomiseen karkealla, keskikarkealla ja hienolla hiekkapaperilla. Tuloksena on sileä ja naarmuton pinta, kun puupintoja hiotaan puun syiden suuntaisesti. Tämä hiomakone on suunniteltu reuna-reunassa hiontaan kolmelta sivultaan.

Hiomakoneessa on miellyttävä kämmeneen sopiva kahva, joka tarjoaa parhaan mahdollisen yhden käden käyttömukavuuden ja vähentää käyttäjän väsymistä pitkissä hiontatöissä.

Hiomakoneessa on myös sisäänrakennettu pölynkeräysjärjestelmä, joka kerää pölyn hiekkapaperiin tehtyjen reikien ja tyynyn läpi (kuva 5).

Perehdy hiomakoneen toimintoihin ja turvallisuusvaatimuksiin ennen käyttöä.

KATKAISIN (1)

ELEKTRONINEN NOPEUDENSÄÄDIN

Elektroninen nopeudensäädin mahdollistaa hiontanopeuden sovittamisen hiottavan pinnan mukaiseksi (raskaasta ja kestävästä rakennuspuusta kevyeen vaneriin).

Tässä työkalussa on yksinkertainen katkaisin. Hiomakone käynnistetään siirtämällä kytkin vasemmalle ON-asentoon.

Sammuta hiomakone siirtämällä kytkin oikealle OFF-asentoon.



VAROITUS

Älä unohda valppautta kun olet oppinut hiomakoneen käytön. Muista aina, että sekunnin murto-osan kestävä huolimattomuus voi johtaa vakavaan loukkaantumiseen.

KÄYTTÖ



VAROITUS

Hiomakonetta ei saa koskaan pitää verkkovirtaan kytkettynä, kun sen osia kootaan tai kun sitä säädetään, puhdistetaan tai kootaan tai kun siihen vaihdetaan hiekkapaperia tai kun se ei ole käytössä. Hiomakoneen irrottaminen verkkovirrasta ehkäisee epähuomiossa tapahtuvat käynnistykset, jotka voivat aiheuttaa vakavia henkilövahinkoja.

KIINNITTYVÄN HIEKKAPAPERIN ASENTAMINEN (kuva 5)

Tarkasta hiekkapaperi ennen asentamista. **ÄLÄ KÄYTTÄ RIKKINÄISTÄ tai viallista hiekkapaperia.**

- Irrota hiomakone verkkovirrasta.



VAROITUS

Jos hiomakonetta ei irroteta verkkovirrasta, hiomakone saattaa käynnistyä tahattomasti ja aiheuttaa vakavia henkilövahinkoja.

- Irroita kulunut hiomapaperi vaihtoa varten. Vapauta pihti kytkemällä irti säpin kiinnitysvipu hiomapaperin irrottamiseksi. Tätä varten, nosta kiinnitysvipua ja laske se sitten alas.
- Aseta noin 12,7 mm uudesta hiomapaperista pihdin alle.

Huomautus: 12,7 mm on minimipituus kun asetat monta arkkiä päällekkäin.

- Nosta kiinnitysvipua ja kytkte se säppiin. Paina alaspäin, jotta hiomapaperi sovittuu oikein paikalleen.
- Peitä luistin hiomapaperilla. Nosta hiomakoneen toisella sivulla olevaa kiinnitysvipua ja aseta hiomapaperin toinen pää pihdin alle. Sovita hiomapaperi

luistinta vasten.

KÄYTTÖ

- Nosta toista kiinnitysvipua ja kytke se säppiin.
- Työn helpottamiseksi hiomakoneeseen voidaan asettaa useampi hiomapaperi yhdellä kertaa.

HIOMAPAPERIN JA –LUUSTIMIEN PIKAKIINNITYS

- Irroita hiomakone verkkovirrasta.
- Linjaa paperissa olevat reiät hiomakoneen luistimessa oleville rei'ille ja liimaa paperin tarrasivu huolellisesti ja tukevasti luistimelle.

Huomautus: Tämän tyyppistä paperia voidaan käyttää kunnes sen hiontakäky heikkenee. Hiomapaperit ja –luistimet on hyvä pitää puhtaina, että ne pysyisivät paremmin hiomakoneen luistimella. Puhdista ne pienellä harjalla.

REI'ITYSMATRIISI (kuva 6)

Hiomakoneen mukana toimitetulla rei'itysmatriisilla voidaan puhkaista reiät oikeaan kohtaan hiomapaperille. Puhkaistut reiät on linjattava luistimella oleville rei'ille.

- Aseta hiomapaperi hiomakoneelle.
- Sijoita luistin rei'itysmatriisille kohdistamalla ne oikein.
- Paina alaspäin.

HIOMAPAPERIN VALINTA

Sopivan hiomapaperityypin ja karheuden valinta on tehtävä huolellisesti mikäli haluat saada laadukkaan tuloksen. Sähkökäyttöisille hiomakoneille suosittelemme synteettisiä hioma-aineita kuten alumiinioksidia tai piikarbidia. Luonnolliset hioma-aineet, kuten pii- tai granaattikiivi ovat liian pehmeitä ja niiden käyttö sähkökäyttöisten hiomakoneiden kanssa tulee kalliiksi.

Valitse isorakeinen hiomapaperi työn aloitukselle ja viimeistelee hionta hionorakeisella hiomapaperilla. Hiomapaperin rakeisuus on valittava hiottavan pinnan mukaisesti. Jos pinta on karhea, aloita työ isorakeisella paperilla ja hio kunnes saat tasaisen pinnan. Keskirakeinen hiomapaperi sopii jäljelle jääneiden naarmujen poistoon ja hiontatyön viimeistely tehdään hionorakeisella hiomapaperilla. Jatka hiontaa iso-, keski- ja hionorakeisia hiomapapereita vuorotellen kunnes saat tasaisen pinnan.

Huomautus: ÄLÄ KÄYTÄ hiomakonetta ilman hiekkapaperia. Muuten tynny vaurioituu.

KÄYTÖN VALMISTELU



HUOMIO

Varo, ettet peitä ilma-aukkoja kokonaan kädelläsi.

HIOMINEN (kuva 1)



VAROITUS

Kiinnittämätön työstettävä kappale saattaa sinkoutua käyttäjää kohden ja aiheuttaa vammoja.

Pidä hiomakonetta edessäsi ja poispäin itsestäsi, irti työstettävästä kappaleesta. Käynnistä hiomakone kääntämällä katkaisin ON-asentoon ja antamalla moottorin kiihtyä enimmäisnopeuteensa. Laske hiomakone vähitellen työskentelypinnalle liikuttaen sitä varovasti eteenpäin. Liikuta hiomakonetta hitaasti edestakaisin.

ÄLÄ PAKOTA. Työkalun paino saa aikaiseksi riittävän paineen, joten anna hiekkapaperin ja hiomakoneen työskentellä puolestasi. Ylimääräinen paine vain hidastaa moottoria, kuluttaa hiekkapaperia nopeasti ja alentaa hiomakoneen nopeutta merkittävästi. Liiallinen paine ylikuormittaa moottorin ja saattaa aiheuttaa moottorin ylikuumentumisesta aiheutuvia vaurioita. Myös työn jälki saattaa huonontua.

Mikä tahansa puulla oleva pinnoite tai hartsi saattaa pehmetä kitkalämmöstä. Älä hio yhtä kohtaa liian pitkään, koska hiomakoneen nopea liike saattaa poistaa liikaa ainesta ja tehdä pinnasta epätasaisen.



VAROITUS

Älä käytä väliä vaatteita tai koruja hioessasi. Ne saattavat juuttua liukkuviin osiin ja aiheuttaa vakavia vammoja. Pidä pää etäällä hiomakoneesta ja hionta-alueesta. Hiukset saattavat juuttua hiomakoneeseen ja aiheuttaa vakavia vammoja.

EPÄKESKO LIIKE (kuva 2)

Epäkesko liike sopii parhaiten nopeaan hiomiseen, kun poistetaan vanhoja pinnoitteita, tasoitetaan epätasaista puuta, hiotaan tukkeja sopivan mittaisiksi tai kun hiotaan maalattavia pintoja. Hiekkapaperi liikkuu pieninä kehinä erittäin nopeasti, jolloin hiomakonetta on helppo liikuttaa.



VAROITUS

Hiomapintojen pinnoitteiden (kuten polyuretaanien, pellavaöljyn jne.) hiontapöly saattaa syttyä itsestään hiomakoneen pölypussissa tai muualla ja aiheuttaa tulipalon. Tulipalovaaran vähentämiseksi tyhjennä pölypussi usein hiomisen aikana. Älä koskaan säilytä hiomakonetta tai jätä sitä vartioimatta, ellei pölypussia ole tyhjennetty kokonaan. Noudata myös pinnoitteiden valmistajien suosituksia.

KÄYTTÖ

PÖLYPUSSIIKSIKÖN KÄYTTÖ

Pölypussiiyksikkö toimii hiomakoneen pölynkeräysjärjestelmänä. Hiontapöly kerätään laikassa olevien aukkojen läpi ja kerätään pölypussiin hiomisen aikana.

PÖLYPUSSIIKSIKÖN KIINNITTÄMINEN (kuva 3)

Kiinnitä pölypussi seuraavien ohjeiden mukaan.

- Irrota hiomakone verkkovirrasta.



VAROITUS

Jos työkalua ei irroteta verkkovirrasta, se saattaa käynnistyä tahattomasti ja aiheuttaa vakavia vahinkoja.

- Liu'uta pölypussiiyksikkö hiomakoneen puhaltimen aukkoon kiertämällä.

PÖLYPUSSIIKSIKÖN TYHJENTÄMINEN (kuva 4)

Työkalu toimii tehokkaammin, kun pölypussi tyhjenetään sen ollessa korkeintaan puolillaan. Näin ilma pääsee kulkemaan paremmin pussin läpi. Tyhjennä ja puhdista pölypussi perusteellisesti hiomisen jälkeen, ennen kuin siirrät hiomakoneen säilytykseen.

Tyhjennä pölypussi seuraavien ohjeiden mukaan:

- Irrota hiomakone verkkovirrasta.



VAROITUS

Jos hiomakonetta ei irroteta verkkovirrasta, hiomakone saattaa käynnistyä tahattomasti ja aiheuttaa vakavia henkilövahinkoja.

- Irrota pölypussiiyksikkö hiomakoneesta.
- Irrota pölypussi kehyksestä.
- Ravistele pöly ulos.
- Aseta pölypussi takaisin kehykseen.
- Aseta pölypussiiyksikkö takaisin hiomakoneeseen.

JÄNNITTEEN MERKKIVALO

Tässä työkalussa on jännitteen merkkivalo (7), joka syttyy kun työkalu kytketään. Tämän merkkivalon tarkoituksena on kiinnittää huomio siihen, että työkalu on jännitteinen ja käynnistyy kun katkaisinta painetaan.

YMPÄRISTÖNSUOJELU



Kierrätä raaka-aineet, älä heitä niitä roskeen. Lajittele jätteet ja vie romutettavat koneet, lisävarusteet ja pakkausmateriaalit erikoisjätteille tarkoitettuun keräyspisteeseen. Ryobi suhtautuu hyvin vakavasti ympäristönsuojeluun.



ΣΗΜΑΝΤΙΚΟ ΔΙΑΒΑΣΤΕ ΤΙΣ ΣΥΣΤΑΣΕΙΣ ΑΣΦΑΛΕΙΑΣ.

Πριν χρησιμοποιήσετε το παλμικό τριβείο σας 1/3 φύλλου, παρακαλείστε να διαβάσετε προσεκτικά το παρόν εγχειρίδιο, ειδικά τις συστάσεις ασφαλείας. Φυλάξτε τις οδηγίες αυτές για να μπορέσετε να ανατρέξετε μελλοντικά.

ΓΕΝΙΚΕΣ ΣΥΣΤΑΣΕΙΣ ΑΣΦΑΛΕΙΑΣ



ΠΡΟΕΙΔΟΠΟΙΗΣΗ

Διαβάστε όλες τις οδηγίες. Η μη τήρηση των ακόλουθων οδηγιών μπορεί να προκαλέσει ατυχήματα όπως οι πυρκαγιές, οι ηλεκτροπληξίες ή/και ο σοβαρός σωματικός τραυματισμός. Ο όρος "ηλεκτρικό εργαλείο" που χρησιμοποιείται στις παρακάτω συστάσεις ασφαλείας ορίζει τόσο τα ηλεκτρικά εργαλεία με καλώδιο όσο και τα επαναφορτιζόμενα ηλεκτρικά εργαλεία.



ΣΥΜΒΟΛΟ ΠΡΟΕΙΔΟΠΟΙΗΣΗΣ ΑΣΦΑΛΕΙΑΣ: το σύμβολο αυτό επισημαίνει κάποια σύσταση ή προειδοποίηση. Μπορεί να συνδυαστεί με άλλα σύμβολα ή εικονογράμματα.



ΠΡΟΕΙΔΟΠΟΙΗΣΗ: η μη τήρηση κάποιας σύστασης ασφαλείας μπορεί να επιφέρει σοβαρό τραυματισμό σε σας ή σε τρίτους. Είναι απαραίτητο να τηρείτε σχολαστικά τις συστάσεις ασφαλείας ώστε να μειώσετε τον κίνδυνο πυρκαγιάς, ηλεκτροπληξίας ή σωματικού τραυματισμού.



ΠΡΟΕΙΔΟΠΟΙΗΣΗ: Μην προσπαθήσετε να χρησιμοποιήσετε το εργαλείο σας πριν διαβάσετε και κατανοήσετε όλες τις συστάσεις ασφαλείας του παρόντος εγχειριδίου. Η μη τήρηση των συστάσεων αυτών θα μπορούσε να προκαλέσει ατυχήματα όπως πυρκαγιές, ηλεκτροπληξίες ή σοβαρό σωματικό τραυματισμό. Φυλάξτε το παρόν εγχειρίδιο χρήσης και ανατρέχετε τακτικά σ' αυτό για να εργάζεστε με πλήρη ασφάλεια και να πληροφορείτε τους υπόλοιπους πιθανούς χρήστες.



Η χρήση ενός εργαλείου μπορεί να προκαλέσει την προβολή ξένων σωμάτων στα μάτια σας προξενώντας σοβαρές οφθαλμικές βλάβες. Πριν χρησιμοποιήσετε το εργαλείο σας, φορέστε γυαλιά ασφαλείας ή προστατευτικά γυαλιά με πλαϊνά ελάσματα, καθώς και μάσκα κατά της σκόνης αν χρειάζεται.

Συνιστούμε στα άτομα που φοράνε γυαλιά όρασης να τα προστατεύουν καλύπτοντάς τα με μάσκα ασφαλείας ή με στάνταρ προστατευτικά γυαλιά με πλαϊνά ελάσματα.

ΠΕΡΙΒΑΛΛΟΝ ΕΡΓΑΣΙΑΣ

- **Φροντίστε να διατηρείτε το χώρο εργασίας σας καθαρό και καλά φωτισμένο.** Οι ακατάστατοι και σκοτεινοί χώροι ευνοούν τα ατυχήματα.
- **Μη χρησιμοποιείτε ηλεκτρικά εργαλεία σε εκρηκτικό περιβάλλον, παραδείγματος χάρη κοντά σε εύφλεκτα υγρά, αέρια ή σκόνη.** Οι σπίθες που προέρχονται από τα ηλεκτρικά εργαλεία μπορούν να τα αναφλέξουν ή να τα κάνουν να εκραγούν.
- **Κρατάτε τα παιδιά και τους επισκέπτες μακριά όταν χρησιμοποιείτε κάποιο ηλεκτρικό εργαλείο.** Θα μπορούσαν να αποσπάσουν την προσοχή σας και να σας κάνουν να χάσετε τον έλεγχο του εργαλείου.

ΗΛΕΚΤΡΙΚΗ ΑΣΦΑΛΕΙΑ

- **Το φιλ του ηλεκτρικού εργαλείου πρέπει να είναι κατάλληλο για την πρίζα.** Μην τροποποιείτε ποτέ το φις. Μη χρησιμοποιείτε ποτέ προσαρμογείς με ηλεκτρικά εργαλεία που είναι γειωμένα. Θα αποφύγετε έτσι τον κίνδυνο ηλεκτροπληξίας.
- **Αποφεύγετε κάθε επαφή με γειωμένες επιφάνειες (δηλαδή σωληνώσεις, καλοριφέρ, κουζίνες, ψυγεία, κλπ).** Ο κίνδυνος ηλεκτροπληξίας αυξάνεται αν κάποιο τμήμα του σώματός σας είναι σε επαφή με τις γειωμένες επιφάνειες.
- **Μην εκθέτετε τα ηλεκτρικά εργαλεία στη βροχή ή την υγρασία.** Ο κίνδυνος ηλεκτροπληξίας αυξάνεται αν εισέλθει νερό σε κάποιο ηλεκτρικό εργαλείο.
- **Φροντίστε να διατηρείτε το καλώδιο παροχής ρεύματος σε καλή κατάσταση.** Μην κρατάτε ποτέ το εργαλείο σας από το καλώδιο παροχής ρεύματος και μην τραβάτε ποτέ το καλώδιο για να το αποσυνδέσετε. Κρατάτε το καλώδιο παροχής ρεύματος μακριά από οποιαδήποτε πηγή θερμότητας, λάδι, αιχμηρά αντικείμενα και κινούμενα στοιχεία. Ο κίνδυνος ηλεκτροπληξίας αυξάνεται αν το καλώδιο παροχής ρεύματος έχει υποστεί ζημιά ή έχει μπλεχτεί.
- **Όταν εργάζεστε σε εξωτερικό χώρο, να χρησιμοποιείτε αποκλειστικά επιμηκύνσεις που έχουν σχεδιαστεί για εξωτερική χρήση.** Θα αποφύγετε έτσι τον κίνδυνο ηλεκτροπληξίας.

ΠΡΟΣΩΠΙΚΗ ΑΣΦΑΛΕΙΑ

- **Παραμείνετε προσεκτικοί, κοιτάτε καλά τι κάνετε και επικαλεστείτε την λογική σας όταν χρησιμοποιείτε ηλεκτρικά εργαλεία.**

ΓΕΝΙΚΕΣ ΣΥΣΤΑΣΕΙΣ ΑΣΦΑΛΕΙΑΣ

Μη χρησιμοποιείτε το ηλεκτρικό σας εργαλείο όταν είστε κουρασμένος, υπό την επήρεια οινοπνεύματος ή ναρκωτικών ή αν παίρνετε φάρμακα. Μην ξεχνάτε ποτέ πως ένα δευτερόλεπτο απροσεξίας αρκεί για να τραυματιστείτε σοβαρά.

- **Φορέστε κατάλληλο προστατευτικό εξοπλισμό. Προστατεύετε πάντα τα μάτια σας.** Ανάλογα με τις συνθήκες, φορέστε επίσης μάσκα κατά της σκόνης, αντιολισθητικά υποδήματα, προστατευτικό κράνος ή ακουστικά για να αποφύγετε το σοβαρό σωματικό τραυματισμό.
- **Αποφύγετε τα ακούσια ξεκινήματα.** Βεβαιωθείτε πως ο διακόπτης βρίσκεται στη θέση "διακοπή" πριν συνδέσετε το εργαλείο σας. Για να αποφύγετε τον κίνδυνο ατυχημάτων, μην μετακινείτε το εργαλείο σας με το δάκτυλο επάνω στη σκανδάλη ή μην το συνδέετε αν ο διακόπτης βρίσκεται στη θέση "λειτουργία".
- **Αφαιρέστε τα κλειδιά σύσφιξης πριν θέσετε το εργαλείο σας σε λειτουργία.** Ένα κλειδί σύσφιξης που θα μείνει συνδεδεμένο σε κάποιο κινούμενο στοιχείο του εργαλείου μπορεί να προκαλέσει σοβαρό σωματικό τραυματισμό.
- **Σταθείτε σταθερά στα πόδια σας και μην τεντώνετε το χέρι σας πολύ μακριά.** Μια σταθερή θέση εργασίας σας επιτρέπει να ελέγχετε καλύτερα το εργαλείο σας σε περίπτωση απρόβλεπτου συμβάντος.
- **Φορέστε κατάλληλα ρούχα.** Μη φοράτε φαρδιά ρούχα ή κοσμήματα. Φροντίστε να διατηρείτε τα μαλλιά σας, τα ρούχα σας και τα χέρια σας μακριά από τα κινούμενα τμήματα. Τα φαρδιά ρούχα, τα κοσμήματα και τα μακριά μαλλιά μπορούν να πασιτούν στα κινούμενα τμήματα.
- **Αν το εργαλείο σας είναι εξοπλισμένο με διάταξη αναρρόφησης της σκόνης, φροντίστε να τοποθετείται και να χρησιμοποιείται σωστά.** Θα αποφύγετε έτσι τον κίνδυνο τραυματισμού λόγω εισπνοής βλαβερής σκόνης.

ΧΡΗΣΗ ΚΑΙ ΣΥΝΤΗΡΗΣΗ ΤΩΝ ΕΡΓΑΛΕΙΩΝ ΜΕ ΚΑΛΩΔΙΟ

- **Μη ζορίζετε το εργαλείο.** Χρησιμοποιήστε το κατάλληλο για την εργασία που θέλετε να εκτελέσετε εργαλείο. Το ηλεκτρικό εργαλείο σας θα είναι αποτελεσματικότερο και ασφαλέστερο αν το χρησιμοποιείτε στην ταχύτητα για την οποία έχει σχεδιαστεί.

- **Μη χρησιμοποιείτε τα ηλεκτρικά εργαλεία αν δεν μπορείτε να τα θέσετε σε λειτουργία και εκτός λειτουργίας με το διακόπτη.** Τα εργαλεία που δεν μπορούν να τεθούν σωστά σε λειτουργία και εκτός λειτουργίας είναι επικίνδυνα και πρέπει οπωσδήποτε να επισκευάζονται.
- **Αποσυνδέετε το εργαλείο σας πριν προβείτε σε ρυθμίσεις, αντικατάσταση εξαρτημάτων ή πριν το τακτοποιήσετε.** Θα μειώσετε έτσι τον κίνδυνο ακούσιου ξεκινήματος του εργαλείου.
- **Η συσκευή σας πρέπει να τακτοποιείται μακριά από τα παιδιά.** Μην αφήνετε άτομα που δεν γνωρίζουν το εργαλείο ή που δεν έχουν λάβει γνώση αυτών των συστάσεων ασφαλείας να χρησιμοποιούν το εργαλείο. Τα εργαλεία είναι επικίνδυνα στα χέρια άπειρων ατόμων.
- **Συντηρείτε τα εργαλεία σας σχολαστικά.** Ελέγξτε την ευθυγράμμιση των κινητών τμημάτων. Βεβαιωθείτε πως κανένα τμήμα δεν έχει σπάσει. Ελέγξτε το μοντάρισμα και οποιοδήποτε άλλο στοιχείο θα μπορούσε να επηρεάσει τη λειτουργία του εργαλείου. Αν κάποια τμήματα έχουν υποστεί ζημιά, επιδιορθώστε το εργαλείο σας πριν το χρησιμοποιήσετε. Πολλά ατυχήματα οφείλονται σε κακή συντήρηση των εργαλείων.
- **Φροντίστε να διατηρείτε τα εργαλεία σας καθαρά και ακονισμένα.** Αν η λάμα του εργαλείου σας κοπής είναι καλά ακονισμένη, θα κινδυνεύει λιγότερο να εμπλακεί και θα διατηρήσετε ευκολότερα τον έλεγχο του εργαλείου σας.
- **Τηρήστε τις παρούσες συστάσεις ασφαλείας όταν χρησιμοποιείτε το εργαλείο, τα εξαρτήματα, τις μύτες, κλπ λαμβάνοντας υπόψη τις ιδιαιτερότητες της συσκευής σας, του χώρου εργασίας σας και της εργασίας που θα πραγματοποιήσετε.** Προς αποφυγήν επικίνδυνων καταστάσεων, χρησιμοποιείτε το ηλεκτρικό εργαλείο σας μόνο για τις εργασίες για τις οποίες έχει σχεδιαστεί.

ΕΠΙΔΙΟΡΘΩΣΕΙΣ

- **Οι επισκευές πρέπει να πραγματοποιούνται από ειδικευμένο τεχνικό και μόνο με γνήσια ανταλλακτικά.** Θα μπορείτε έτσι να χρησιμοποιήσετε το ηλεκτρικό σας εργαλείο με πλήρη ασφάλεια.
- **Βεβαιωθείτε πως το εργαλείο δεν φέρει κανένα χαλασμένο τμήμα.** Πριν συνεχίσετε να χρησιμοποιείτε το εργαλείο σας, βεβαιωθείτε πως αν κάποιο τμήμα ή εξάρτημα έχει υποστεί ζημιά μπορεί να συνεχίσει να λειτουργεί ή να εκπληρώνει τη λειτουργία του. Ελέγξτε την ευθυγράμμιση και τη σωστή λειτουργία των κινούμενων τμημάτων. Βεβαιωθείτε πως κανένα τμήμα δεν έχει σπάσει.

Ελληνικά

ΓΕΝΙΚΕΣ ΣΥΣΤΑΣΕΙΣ ΑΣΦΑΛΕΙΑΣ

Ελέγξτε το μοντάρισμα και οποιοδήποτε άλλο στοιχείο θα μπορούσε να επηρεάσει τη λειτουργία του εργαλείου. Κάθε φθαρμένο τμήμα πρέπει να επισκευαστεί ή να αντικατασταθεί από εξουσιοδοτημένο Κέντρο Τεχνικής Εξυπηρέτησης RYOBI εκτός από αντίθετη ένδειξη στο παρόν εγχειρίδιο. Ζητήστε την αντικατάσταση κάθε ελαττωματικού διακόπτη από εξουσιοδοτημένο Κέντρο Τεχνικής Εξυπηρέτησης Ryobi. Μη χρησιμοποιείτε τη συσκευή αν δεν μπορείτε να τη θέσετε σε λειτουργία και εκτός λειτουργίας με το διακόπτη.

ΣΥΣΤΑΣΕΙΣ ΑΣΦΑΛΕΙΑΣ ΤΩΝ ΤΡΙΒΕΙΩΝ

- **Κατά τη λείανση φοράτε πάντα προστατευτικά γυαλιά και μάσκα κατά της σκόνης,** ιδίως όταν κρατάτε το τριβείο πάνω από το κεφάλι σας.
- **Μη χρησιμοποιείτε ποτέ το τριβείο σας σε υγρές επιφάνειες.**
- **Το φύλλο γυαλόχαρτου δεν πρέπει να περισσεύει.** Αν αφήσετε το γυαλόχαρτο να περισσεύει από το πέλμα, εκτίθεστε σε κίνδυνο σοβαρού τραυματισμού.
- **Ο σάκος συλλογής σκόνης πρέπει να τοποθετηθεί επάνω στο εργαλείο και να αδειάζεται τακτικά.** Για να τοποθετήσετε το σάκο συλλογής σκόνης, εισάγετε το δακτύλιο του σάκου στο στόμιο εκκένωσης που βρίσκεται στο πίσω μέρος του τριβείου στρέφοντας τον προς τα δεξιά μέχρι να στερεωθεί ωστώ ο σάκος. Για να αφαιρέσετε το σάκο, προβείτε αντίστροφα.



ΠΡΟΕΙΔΟΠΟΙΗΣΗ

Μην πετάτε τις προερχόμενες από τη λείανση σκόνες σε ανοικτή φωτιά διότι τα υπό μορφή λεπτών μοριών υλικά μπορεί να είναι εκρηκτικά.



ΠΡΟΕΙΔΟΠΟΙΗΣΗ

Πρέπει να φοράτε κατάλληλη μάσκα κατά της σκόνης όταν λειανείτε επιφάνειες καλυμμένες με χρώμα με βάση το μόλυβδο καθώς και ορισμένα ξύλα και μέταλλα ώστε να μην εισπνέετε τοξικές σκόνες ή αέρια.

ΧΑΡΑΚΤΗΡΙΣΤΙΚΑ ΤΟΥ ΠΡΟΪΟΝΤΟΣ

	ESS-1890	ESS-2590V
Τροφοδότηση	230 V ~ 50 Hz	230 V ~ 50 Hz
Ισχύς	180 W	250 W
Ταχύτητα στο κενό	12000 παλμοί/λεπτό	6000-12000 παλμοί/λεπτό
Τροχιακή διάμετρος	1,6 mm	1,6 mm

ΕΦΑΡΜΟΓΗ

Χρησιμοποιείτε το εργαλείο σας μόνο για τις παρακάτω αναφερόμενες εφαρμογές:

- Λείανση ξύλου.
- Αφαίρεση σκουριάς και λείανση χάλυβα.
- Λείανση πλαστικών.

ΠΕΡΙΓΡΑΦΗ

1. Ηλεκτρονικός ρυθμιστής ταχύτητας
2. Διακόπτης λειτουργίας / διακοπή
3. Προστατευτικό του καλωδίου παροχής ρεύματος
4. Σάκος συλλογής σκόνης στερεωμένος στο δακτύλιο
5. Πέλμα
6. Λαβίδα
7. Φωτεινή ένδειξη παρουσίας τάσης
8. Καλούπι διάτρησης
9. Γυαλόχαρτο
10. Βάση
11. Στάνταρ γυαλόχαρτο

ΧΑΡΑΚΤΗΡΙΣΤΙΚΑ

Το τριβείο σας χρησιμοποιείται με διάφορα γυαλόχαρτα: χοντρού, μέτριο και λεπτού κόκκου. Επάνω σε ξύλο, το πέραςμα του τριβείου με τη φορά της ίνας, προσδίδει ένα λείο τρίψιμο, χωρίς αμυχές. Το τριβείο αυτό έχει σχεδιαστεί για να επιτρέπει το τρίψιμο από τρεις πλευρές.

Το τριβείο σας είναι εξοπλισμένο με μια λαβή που προσφέρει καλή λήψη και μεγάλη άνεση στη χρήση. Μειώνεται έτσι ο κίνδυνος κόρασης που επέρχεται μετά από παρατεταμένη χρήση.

Ένα σύστημα αναρρόφησης της σκόνης είναι ενσωματωμένο στο τριβείο. Η σκόνη αναρροφάται από τις οπές του γυαλόχαρτου και του πέλματος (βλ. σχ. 5).

Πριν χρησιμοποιήσετε το τριβείο σας, εξοικειωθείτε με όλες τις λειτουργίες και ιδιαιτερότητές του σχετικά με την ασφάλεια.

ΔΙΑΚΟΠΤΗΣ (1)

ΗΛΕΚΤΡΟΝΙΚΟΣ ΡΥΘΜΙΣΤΗΣ ΤΑΧΥΤΗΤΑΣ

Ο ηλεκτρονικός ρυθμιστής ταχύτητας σας επιτρέπει να ρυθμίσετε την ταχύτητα λείανσης ανάλογα με τον τύπο επιφάνειας προς λείανση (από το βαρύ και ανθεκτικό ξύλο κατασκευής μέχρι τον ευαίσθητο καπλαμά).

ΔΙΑΚΟΠΤΗΣ (1)

Το τριβείο αυτό είναι εξοπλισμένο με έναν απλό διακόπτη. Για να ΘΕΣΕΤΕ ΣΕ ΛΕΙΤΟΥΡΓΙΑ το τριβείο, σπρώξτε το διακόπτη προς τα αριστερά ("ON").

Για να ΣΤΑΜΑΤΗΣΕΤΕ το τριβείο, σπρώξτε το διακόπτη προς τα δεξιά ("OFF").



ΠΡΟΕΙΔΟΠΟΙΗΣΗ

Μη χαλαρώσετε την προσοχή σας αφού εξοικειωθείτε με το τριβείο σας. Μην ξεχνάτε ποτέ πως ένα κλάσμα δευτερολέπτου αρκεί για να τραυματιστείτε σοβαρά.

ΛΕΙΤΟΥΡΓΙΑ



ΠΡΟΕΙΔΟΠΟΙΗΣΗ

Το τριβείο σας δεν πρέπει ποτέ να είναι συνδεδεμένο στην πρίζα όταν τοποθετείτε τμήματα, πραγματοποιείτε ρυθμίσεις, τοποθετείτε ή αφαιρείτε γυαλόχαρτο, καθαρίζετε το εργαλείο σας ή όταν δεν το χρησιμοποιείτε. Αφού απουσνδέσετε το τριβείο, δεν υπάρχει πια κίνδυνος ακούσιου ξεκινήματος που θα μπορούσε να προκαλέσει σοβαρό σωματικό τραυματισμό.

ΤΟΠΟΘΕΤΗΣΗ ΤΟΥ ΓΥΑΛΟΧΑΡΤΟΥ (Σχ. 5)

Ελέγξτε την κατάσταση του γυαλόχαρτου πριν το τοποθετήσετε. **ΜΗΝ χρησιμοποιείτε ελαττωματικό ή σκισμένο γυαλόχαρτο.**

- Αποσυνδέστε το τριβείο σας.



ΠΡΟΕΙΔΟΠΟΙΗΣΗ

Αν δεν βγάλετε το τριβείο από την πρίζα μπορεί να επέλθει ακούσιο ξεκίνημα το οποίο μπορεί να προκαλέσει σοβαρό σωματικό τραυματισμό.

- Αποσπάστε το χρησιμοποιημένο γυαλόχαρτο για να το αντικαταστήσετε. Για να βγάλετε το γυαλόχαρτο, απελευθερώστε τη λαβίδα βγάζοντας το μοχλό στερέωσης από το τακάκι. Γι αυτό, ανασηκώστε το μοχλό στερέωσης και ξανακατεβάστε τον.
- Τοποθετήστε περίπου 12.7 mm του νέου φύλου γυαλόχαρτου κάτω από τη λαβίδα.

Παρατήρηση: Τα 12.7 mm είναι το ελάχιστο μήκος όταν τοποθετείτε πολλά φύλα το ένα επάνω στο άλλο.

- Ανασηκώστε το μοχλό στερέωσης και τοποθετήστε τον μέσα στο τακάκι. Ασκήστε μια πίεση προς τα κάτω ώστε το γυαλόχαρτο να προσαρμοστεί καλά στο δίσκο.

- Καλύψτε το πέλμα με το γυαλόχαρτο. Ανασηκώστε το μοχλό στερέωσης που βρίσκεται από την άλλη πλευρά του τριβείου και τοποθετήστε την άλλη άκρη του γυαλόχαρτου κάτω από τη λαβίδα. Προσαρμόστε το φύλο γυαλόχαρτου επάνω στο πέλμα.
- Ανασηκώστε το δεύτερο μοχλό στερέωσης και τοποθετήστε τον στο τακάκι.
- Για μεγαλύτερη ευκολία, μπορείτε να τοποθετήσετε μονομιάς περισσότερα από ένα φύλα γυαλόχαρτου στο τριβείο.

ΓΡΗΓΟΡΗ ΣΤΕΡΕΩΣΗ ΓΥΑΛΟΧΑΡΤΟΥ ΚΑΙ ΠΕΛΜΑΤΩΝ ΛΕΙΑΝΣΗΣ

- Αποσυνδέστε το τριβείο.
- Ευθυγραμμίστε τις τρύπες του γυαλόχαρτου ή του λειαντικού πέλματος με τις τρύπες του πέλματος του τριβείου και κολλήστε προσεκτικά και όσο πιο γερά γίνεται στο πέλμα την πλευρά του γυαλόχαρτου που έχει το velcro.

Παρατήρηση: Αυτός ο τύπος γυαλόχαρτου ξαναχρησιμοποιείται όσο το επιτρέπει ο βαθμός αποτελεσματικότητας λείανσης. Σας συνιστούμε να διατηρείτε τα γυαλόχαρτα και λειαντικά πέλματα καθαρά ώστε να έχουν καλύτερη πρόσφυση στο πέλμα του τριβείου. Καθαρίζετε τα τακτικά τα με μια μικρή βούρτσα.

ΚΑΛΟΥΠΙ ΔΙΑΤΡΗΣΗΣ (Σχ. 6)

Το καλούπι διάτρησης που παρέχεται με το τριβείο σας, σας επιτρέπει να διανοίξετε τις οπές στο γυαλόχαρτο στα σωστά μέρη. Πράγματι, οι οπές που θα διανοίξετε πρέπει να είναι ευθυγραμμισμένες με τις οπές που βρίσκονται επάνω στο πέλμα.

- Τοποθετήστε το φύλο γυαλόχαρτου επάνω στο τριβείο σας.
- Τοποθετήστε το πέλμα πάνω από το καλούπι διάτρησης φροντίζοντας να ευθυγραμμίσετε σωστά τα δύο αυτά στοιχεία.
- Ασκήστε μια πίεση προς τα κάτω επάνω στο τριβείο.

ΕΠΙΛΟΓΗ ΤΟΥ ΓΥΑΛΟΧΑΡΤΟΥ

Η επιλογή του κατάλληλου τύπου γυαλόχαρτου και του μεγέθους του κόκκου του είναι πολύ σημαντικές αν επιθυμείτε να πετύχετε μια λείανση ποιότητας. Με τα ηλεκτρικά τριβεία, σας συνιστούμε τη χρήση συνθετικών λειαντικών όπως η αλουμίνα ή το καρβίδιο πυριτίου. Τα φυσικά λειαντικά όπως ο πυριτόλιθος ή ο γρανάτης είναι πολύ απαλά και η χρήση τους με ηλεκτρικά τριβεία δεν θα ήταν συμφέρουσα.

ΛΕΙΤΟΥΡΓΙΑ

Σε όλες τις ενέργειες λείανσης, ο χοντρός κόκκος θα χρησιμοποιηθεί για την αφαίρεση του μεγαλύτερου τμήματος της επιφάνειας προς λείανση, και ο λεπτότερος κόκκος για να επιτευχθεί λείανση φινιρίσματος. Το μέγεθος του κόκκου του γυαλόχαρτου πρέπει να επιλέγεται ανάλογα με την κατάσταση της προς λείανση επιφάνειας. Σε τραχιές επιφάνειες, αρχίστε με χοντρό κόκκο και τρίψτε μέχρι να πετύχετε μια ομοιόμορφη επιφάνεια. Ο μέτριος κόκκος θα σας επιτρέψει να εξαλείψετε τις γρατσουνιές που άφησε ο χοντρός κόκκος και ο λεπτότερος κόκκος θα χρησιμοποιηθεί για την εργασία φινιρίσματος. Συνεχίστε να τρίβετε, περνώντας από το χοντρό στο λεπτό κόκκο, μέχρι να πετύχετε μια ομοιόμορφη επιφάνεια.

Παρατήρηση: ΜΗΝ χρησιμοποιείτε το τριβείο χωρίς γυαλόχαρτο για να μη χαλάσετε το πέλαμα.

ΠΡΟΦΥΛΑΞΕΙΣ ΧΡΗΣΗΣ



ΣΥΣΤΑΣΗ

Φροντίστε το χέρι σας να μην εμποδίζει τις σπές αερισμού.

ΛΕΙΑΝΣΗ (Σχ. 1)



ΠΡΟΕΙΔΟΠΟΙΗΣΗ

Αν το προς επεξεργασία αντικείμενο δεν είναι στερεωμένο, κινδυνεύει να εκτοξευτεί προς το μέρος σας και να προκαλέσει σοβαρό τραυματισμό.

Κρατάτε το τριβείο σας μπροστά σας και σε καλή απόσταση από το σώμα σας και από το προς επεξεργασία αντικείμενο. Για να θέσετε το τριβείο σας σε λειτουργία, βάλτε το διακόπτη στο "ON" και περιμένετε να φτάσει ο κινητήρας στη μέγιστη ταχύτητά του. Πλησιάστε αργά το τριβείο στο προς επεξεργασία αντικείμενο. Μετακινήστε αργά και ομαλά τη συσκευή μπρος πίσω.

ΜΗ ζορίζετε το εργαλείο σας. Το βάρος του τριβείου ασκεί αρκετή πίεση στο προς επεξεργασία αντικείμενο. Το τριβείο και το γυαλόχαρτο πρέπει να κάνουν όλη τη "δουλειά". Ασκώντας μεγαλύτερη πίεση στο τριβείο, επιβραδύνετε τον κινητήρα, το γυαλόχαρτο φθείρεται πιο γρήγορα και η ταχύτητα λείανσης μειώνεται σημαντικά. Επιπλέον, η υπερβολική πίεση μπορεί να υπερθέρμανση τον κινητήρα και να προκαλέσει υπερθέρμανση που μπορεί να προκαλέσει ζημιά στον κινητήρα βλάπτοντας τη σωστή λειτουργία του εργαλείου.

Προσοχή, η οφειλόμενη στην τριβή θερμότητα μπορεί να μαλακώσει το βερνίκι ή τη ρητίνη που καλύπτει το ξύλο.

Φροντίστε να μην λειανέτε πολύ ώρα στο ίδιο σημείο του προς επεξεργασία αντικειμένου διότι η λειαντική ενέργεια μπορεί να φθείρει γρήγορα το υλικό και να έχει ως αποτέλεσμα μια μη ομαλή λείανση.



ΠΡΟΕΙΔΟΠΟΙΗΣΗ

Μη φοράτε φαρδιά ρούχα ή κοσμήματα που κινδυνεύουν να πιαστούν στα κινητά μέρηματα προκαλώντας σοβαρό σωματικό τραυματισμό. Κρατάτε το κεφάλι σας σε λογική απόσταση από το τριβείο και τη ζώνη εργασίας ώστε να αποφύγετε να πιαστούν τα μαλλιά σας στο τριβείο, γεγονός που θα μπορούσε να προκαλέσει σοβαρό τραυματισμό.

ΕΚΚΕΝΤΡΗ ΚΙΝΗΣΗ (Σχ. 2)

Η εκκεντρή κίνηση είναι ιδανική για γρήγορη λείανση (αφαίρεση παλιών επενδύσεων, λείανση ακατέργαστου ξύλου, ισοπέδωση επιφανειών σε δεδομένο πάχος) και εργασίες φινιρίσματος (προετοιμασία επιφανείας πριν το βάψιμο). Το γυαλόχαρτο πραγματοποιεί μικρές κυκλικές κινήσεις σε μεγάλη ταχύτητα, παρέχοντας έτσι στο τριβείο μεγάλη κινητικότητα.



ΠΡΟΕΙΔΟΠΟΙΗΣΗ

Η συσσώρευση σκόνης μετά τη λείανση επιφανειών επικαλυμμένων με πολύ εύφλεκτη προϊόντα όπως η πολυουρεθάνη, το λινέλαιο, κλπ μπορεί να προκαλέσει την ανάφλεξη του σάκου συλλογής σκόνης ή άλλων τμημάτων του τριβείου και να προκαλέσει έτσι πυρκαγιά. Για να μειώσετε τον κίνδυνο πυρκαγιάς, αδειάζετε τακτικά το σάκο συλλογής σκόνης. Πριν τακτοποιήσετε το τριβείο σας ή αν δεν το χρησιμοποιείτε για κάποιο διάστημα, αδειάστε το σάκο. Διαβάστε προσεκτικά τις συστάσεις των κατασκευαστών επενδύσεων.

ΧΡΗΣΗ ΤΗΣ ΔΙΑΤΑΞΗΣ ΣΥΛΛΟΓΗΣ ΣΚΟΝΗΣ

Ο σάκος συλλογής σκόνης επιτρέπει τη συλλογή της σκόνης που δημιουργείται από το πέραςμα του τριβείου. Η σκόνη αναρροφάται μέσα από τις σπές του πέλλματος και συλλέγεται στο σάκο σκόνης κατά τη διάρκεια της λείανσης.

ΤΟΠΟΘΕΤΗΣΗ ΤΟΥ ΣΑΚΟΥ ΣΥΛΛΟΓΗΣ ΣΚΟΝΗΣ (Σχ. 3)

Για να τοποθετήσετε το σάκο συλλογής σκόνης, ακολουθήστε τις παρακάτω οδηγίες.

- Αποσυνδέστε το τριβείο.



ΠΡΟΕΙΔΟΠΟΙΗΣΗ

Αν δεν αποσυνδέσετε το τριβείο, μπορεί να επέλθει τυχαίο ξεκίνημα και να προκαλέσει σοβαρό σωματικό τραυματισμό.

Ελληνικά

ΛΕΙΤΟΥΡΓΙΑ

- Εισάγετε το δακτύλιο του σάκου συλλογής σκόνης στο στόμιο εκκένωσης που βρίσκεται επάνω στο τριβείο.

ΑΔΕΙΑΣΜΑ ΤΟΥ ΣΑΚΟΥ ΣΥΛΛΟΓΗΣ ΣΚΟΝΗΣ (Σχ. 4)

Για μεγαλύτερη αποτελεσματικότητα, αδειάζετε το σάκο συλλογής σκόνης μόλις είναι μισογεμάτος. Αυτό επιτρέπει την καλύτερη κυκλοφορία του αέρα στο εσωτερικό του σάκου. Αδειάζετε και καθαρίζετε σχολαστικά το σάκο συλλογής σκόνης μετά από κάθε λείανση και πριν τακτοποιήσετε το τριβείο.

Για να αδειάσετε το σάκο συλλογής σκόνης, προβείτε ακολούθως:

- Αποσυνδέστε το τριβείο.



ΠΡΟΕΙΔΟΠΟΙΗΣΗ

Αν δεν αποσυνδέσετε το τριβείο, μπορεί να επέλθει τυχαίο ξεκίνημα και να προκαλέσει σοβαρό σωματικό τραυματισμό.

- Αφαιρέστε το δακτύλιο του σάκου συλλογής σκόνης από το στόμιο του τριβείου.
- Αφαιρέστε το σάκο συλλογής σκόνης από το δακτύλιό του.

- Τινάζτε το σάκο συλλογής σκόνης για να τον αδειάσετε.
- Στερεώστε πάλι το σάκο στο δακτύλιο.
- Επανατοποθετήστε το δακτύλιο του σάκου επάνω στο στόμιο του τριβείου.

ΦΩΤΕΙΝΗ ΕΝΔΕΙΞΗ ΠΑΡΟΥΣΙΑΣ ΤΑΣΗΣ

Το εργαλείο αυτό είναι εξοπλισμένο με μια φωτεινή ένδειξη παρουσίας τάσης (7) η οποία ανάβει μόλις συνδεθεί το εργαλείο. Η ένδειξη αυτή εφιστά την προσοχή σας στο γεγονός ότι το εργαλείο είναι υπό τάση και ότι θα τεθεί σε λειτουργία μόλις θα πατήσετε το διακόπτη.

ΠΡΟΣΤΑΣΙΑ ΤΟΥ ΠΕΡΙΒΑΛΛΟΝΤΟΣ




Ανακυκλώνετε τις πρώτες ύλες αντί να τις απορρίπτετε. Από σεβασμό προς το περιβάλλον, κάντε διαλογή των απορριμμάτων σας και απορρίψτε το χρησιμοποιημένο εργαλείο, τα εξαρτήματα και τις συσκευασίες στους ειδικούς κάδους ή μέσω των οργανισμών που έχουν αναλάβει την ανακύκλωσή τους. Η Ryobi παίρνει την προστασία του περιβάλλοντος πολύ σοβαρά.


Magyar


FONTOS OLVASSA EL A BIZTONSÁGI ELŐÍRÁSOKAT.


Kérjük, hogy a rezgőcsiszoló (1/3 lapos) használatbavétele előtt figyelmesen olvassa el a jelen használati útmutatót, különösen a benne szereplő biztonsági előírásokat. Őrizze meg a jelen útmutatót a későbbi tájékozódás céljából.

ÁLTALÁNOS BIZTONSÁGI ELŐÍRÁSOK

 **FIGYELMEZTETÉS**
Olvassa el az összes utasítást! Az alább részletezett előírások be nem tartása olyan baleseteket okozhat, mint pl. tűz, áramütés és/vagy súlyos testi sérülések. Az alábbi biztonsági előírásokban az "elektromos szerszám" kifejezés mind az elektromos hálózatra csatlakoztatható (normál kivitelezésű), mind a vezeték nélküli (akkumulátoros) szerszámot egyaránt jelöli.

 **BIZTONSÁGRA NÉZVE VESZÉLYT JELZŐ SZIMBÓLUM:** Ez a szimbólum figyelemfelhívást vagy figyelmeztetést jelöl. Más jelek vagy ikonok kíséretében is előfordulhat.

 **FIGYELMEZTETÉS:** A biztonsági előírások be nem tartása súlyos baleseteket idézhet elő - Önre és másokra nézve is. A tűzveszély, az áramütés és a más, testi sérüléssel járó balesetek elkerülése végett feltétlenül fontos, hogy a biztonsági előírásokat teljes mértékben, aprólékos módon betartsa.

 **FIGYELMEZTETÉS:** Ne vegye használatba a szerszámot addig, amíg a jelen használati útmutatóban foglalt biztonsági előírásokat el nem olvasta és teljes mértékben meg nem értette. Ezeknek az előírásoknak a be nem tartása baleseteket, azaz tüzet, áramütést és súlyos testi sérüléseket idézhet elő. A teljesen biztonságos munkavégzés érdekében őrizze meg a jelen használati útmutatót, és lapozza fel rendszeresen, valamint tájékozassa az itt leírtakról azokat is, akik esetlegesen szintén használni szeretnék a szerszámot.



A szerszám üzemeltetése során a felhasználó szemébe idegen test kerülhet és ez súlyos szemsérülést okozhat. A szerszám beindítása előtt vegyen fel egy biztonsági szemüveget vagy egy oldallappal ellátott védőszemüveget, és szükség szerint porvédő maszkot is.

Nyomatékosan tanácsoljuk a szemüveget viselőeknek, hogy biztonsági álarccal vagy standard, oldallappal ellátott védőszemüveggel óvják a szemüvegüket.

MUNKATERÜLET

- **Gondoskodjon a munkaterület rendszeres takarításáról és kellő megvilágításáról.** A zsúfolt, rendetlen helyiségek önmagukban is balesetforrást jelentenek.
- **Ne használjon elektromos szerszámokat robbanásveszélyes környezetben, például gyúlékony folyadékok, gáz vagy por közelében.** Az elektromos szerszám motorjából származó szikra tüzet és robbanást okozhat.
- **Tartsa távol a gyermekeket és a többi személyt az elektromos szerszámot igénylő munkálatok végzése alatt.** A gyermekek és más személyek elvonhatják a figyelmét, és emiatt elveszítheti a szerszám felett az uralmat.

ELEKTROMOS BIZTONSÁGI ELŐÍRÁSOK

- **Az elektromos szerszám csatlakozóvillája meg kell hogy feleljen a dugaszoló aljzatnak.** Soha ne alakítsa át / módosítsa a csatlakozó dugaszt. Soha ne használjon adaptert földelt elektromos szerszámokkal. Ezáltal elkerülheti az áramütés veszélyét.
- **Kerülje a földelő (testelő) felületekkel való bármilyen érintkezést (például csővezeték, radiátor, gáz- vagy villanytűzhely, hűtőszekrény stb.).** Az áramütés veszélye nő azzal, ha testének valamely része földelt (testelő) felülethez ér.
- **Elektromos szerszámot ne tegyen ki esőnek vagy párnak, nedvességnek.** Az áramütés veszélye megnő, ha víz kerül az elektromos szerszámba.
- **Ügyeljen arra, hogy az elektromos hálózati vezeték mindig jó állapotban legyen.** Soha ne tartsa a készüléket a tápvezetékénél fogva, illetve soha ne a zsinórnál fogva húzza ki azt a hálózati aljzatból. Tartsa távol a hálózati tápvezetéseket hőforrásoktól, olajos dolgoktól, éles peremektől / tárgytól és mozgásban lévő részekről. Az áramütés veszélye megnő, ha a vezeték sérült ill. össze van gubancolva.
- **Ha a szabadban dolgozik, kizárólag kültéri használatra gyártott hosszabítót használjon.** Ezáltal elkerülheti az áramütés veszélyét.

SZEMÉLYI BIZTONSÁG

- **Mindig óvatosan és körültekintően cselekedjen, győződjön meg a jó ítélőképességéről, ha elektromos szerszámot használ.** Ne használja a gépet, ha fáradt, szeszes italt vagy kábítószerrel fogyasztott, illetve ha orvosságot szed.

ÁLTALÁNOS BIZTONSÁGI ELŐÍRÁSOK

Soha ne feledje, hogy egy pillanatnyi figyelmetlenség is elegendő ahhoz, hogy súlyosan megsérüljön.

- **Viseljen megfelelő védőfelszerelést. Használjon mindig védőszemüveget.** Amennyiben a körülmények megkívánják, hordjon porvédő maszkot, csúszásgátló talppal ellátott cipőt, sisakot vagy hallásvédő eszközt (fülvédőt, fül dugót) is a súlyos testi sérülésekkel járó balesetek elkerülése érdekében.
- **Minden esetben kerülje a szerszám véletlenszerű beindítását.** Mielőtt a hálózatra csatlakoztatná szerszámogépet, bizonyosodjon meg arról, hogy a kapcsoló a "ki" állásban van-e. A balesetveszély elkerülése érdekében soha ne helyezze át / szállítsa a szerszámot úgy, hogy ujjja a ravaszon van, valamint ne csatlakoztassa a vezetékét, ha a kapcsoló "be" állásban van.
- **Távolítsa el a beállítókulcsokat a szerszámról, mielőtt bekapcsolja.** A szerszám valamely mozgó részére csatlakoztatott csavarkulcs súlyos testi sérüléssel járó balesetet okozhat.
- **Álljon fél-terpesz állásban, és ne nyújtsa túl messze a karját.** A stabil munkapozíció hozzásegíti ahhoz, hogy jobban uralma alatt tartsa a szerszámot, és nagyobb biztonsággal védje ki a nem várt eseményeket.
- **A munkának megfelelő ruházatot viseljen.** Munka közben ne hordjon bő ruhát és ékszert. Ügyeljen arra is, hogy tartsa távol haját, ruháját és kezét a mozgó részekhez. A bő ruhát, ékszert és hosszú haját a szerszám mozgó részei bekaphatják.
- **Ha a készülékhez porszívó eszköz van mellékelve, ügyeljen arra, hogy azt megfelelőképp szerelje fel és használja.** Ekképp csökkentheti az egészségre káros por belélegzése által okozott sérülések veszélyét.

A VEZETÉK NÉLKÜLI SZERSZÁMOK HASZNÁLATA ÉS KARBANTARTÁSA

- **Ne erőltesse a szerszámot.** Mindig az elvégzendő munkának megfelelő eszközt használja. A szerszám hatékonysága, valamint az igénybevétel biztonsága nagyobb, ha rendeltetésének és teljesítményének megfelelően használja azt.
- **Ne használja az elektromos szerszámot, ha a be-ki kapcsológomb nem teszi lehetővé a készülék bekapcsolását illetve leállítását.** Egy olyan szerszám, amelyet nem lehet megfelelőképp be- és kikapcsolni, az veszélyes, és feltétlenül meg kell javíttatni.

- **Szüntesse meg a szerszám elektromos csatlakoztatását, mielőtt bármilyen beállításához, tartozékcsereéhez vagy a szerszám elrakásához kezdene.** Ezáltal jelentősen csökkenti a szerszám véletlenszerű beindításának veszélyét.
- **A szerszámokat gyermekek számára nem elérhető helyen kell tárolni.** Ne hagyja, hogy olyan személyek használják a szerszámot, akik nem ismerik a működését, vagy nincsenek tudomással jelen biztonsági előírásokról. Tapasztalatlan kezek között a szerszámok veszélyesek lehetnek.
- **Gondoskodjon a szerszám kellő karbantartásáról.** Ellenőrizze a mozgó alkatrészek beállítását. Ellenőrizze, hogy egyetlen alkatelem sem tört el. Ellenőrizze az összes alkatrész felszerelését / illeszkedését, és minden egyéb körülményt, ami befolyásolhatja a szerszám működését. Ha meghibásodást észlel, javíttassa meg a szerszámot, mielőtt újra használatba veszi. Számos balesetnek a nem megfelelő karbantartás az oka.
- **Tartsa a szerszámokat tisztán és élesen.** Ha a vágószerszám éle jól meg van élesítve és tiszta, akkor kevésbé hajlamos arra, hogy beszoruljon / megakadjon, így jobban megtarthatja uralmát a szerszám felett.
- **Tartsa be a jelen biztonsági előírásokat a szerszám, a tartozékok, a szerszámfejek stb. használata során a kéziszerszám, a munkaterület és az elvégzendő munkafolyamat sajátosságainak figyelembevételével.** A veszélyes helyzetek elkerülése érdekében az elektromos szerszámot kizárólag olyan munkálatokra használja, amelyre tervezték / fejlesztették.

A VEZETÉK NÉLKÜLI, AKKUMULÁTOROS SZERSZÁMOK HASZNÁLATA ÉS KARBANTARTÁSA

- **Az akkumulátor behelyezése előtt bizonyosodjon meg arról, hogy a ravasz "ki" állásban, ill. rétezelve van-e.** Balesetet okozhat, ha egy akkumulátort bekapcsolt szerszámba tesz be.
- **Kizárólag a gyártó által előírt töltővel töltsen a szerszám akkumulátorát.** Az előírástól eltérő típusú, nem az akkumulátorhoz való töltő használata tüzet okozhat.
- **Egy akkumulátoros (vezeték nélküli) szerszámmal csak az adott, neki megfelelő, speciális akkumulátor használható.** Bármilyen más típusú akkumulátor használata tüzet okozhat.

Magyar

ÁLTALÁNOS BIZTONSÁGI ELŐÍRÁSOK

- A használaton kívüli akkumulátort tartsa távol az olyan fémtárgyaktól, mint pl. gémkapocs, pénzérme, kulcs, csavar, szög és bármilyen olyan tárgy, mely rövidere zárhatja az akkumulátor sarkait, mivel ez égési sérülést és tüzet idézhet elő. Az akkumulátor saruinak rövidere zárása szikrát-, égési sérüléseket és tüzet okozhat.
- Kerüljön bármiféle kontaktust, érintkezést az akkumulátorfolyadékkal, abban az esetben, ha a túlzott használat következtében szivárogni kezd. Amennyiben ez mégis megtörténne, öblítse le az érintett felületet tiszta vízzel. Ha a folyadék szembe került, forduljon ezek után orvoshoz. Az akkumulátorból kikerülő folyadék irritációt válthat ki, és égési sérülést okozhat.

JAVÍTÁS

- A javítási munkálatokat egy olyan képzett szakemberre kell bízni, aki kizárólag eredeti cserealkatrészeket használ. Az elektromos szerszámot így teljes biztonságban tudja majd használni.
- Ellenőrizze, hogy a szerszám egyetlen eleme sem sérült. Ha bármilyen rendellenességet tapasztal, a munka folytatása előtt ellenőrizze, hogy a szerszám sérült eleme ill. tartozéka működőképes állapotban van-e, be tudja-e tölteni rendeltetését. Ellenőrizze a mozgó elemek beállítását és jó működőképességét. Ellenőrizze, hogy egyetlen alkatétel sem tört el. Ellenőrizze a szerszám felszerelését és minden egyéb körülményt, ami befolyásolhatja a működését. Bármely megrongálódott alkatelemet egy hivatalos Ryobi Szerviz Központban kell megjavíttatni vagy kicseréltetni, kivéve ha erre vonatkozólag mást ír elő a jelen használati útmutató. Bármilyen sérült kapcsológombot egy hivatalos (szerződött) Ryobi Szerviz Központban cseréltesen ki. Ne használja a készüléket, ha a kapcsológomb nem teszi lehetővé a szerszám beindítását, illetve leállítását.

A CSISZOLÓKRA VONATKOZÓ SPECIÁLIS BIZTONSÁGI ELŐÍRÁSOK

- Hordjon mindig álarcot és légálló szemüveget csiszolás közben, különös képen ha magasban, a gépet a feje felett tartva dolgozik.
- Soha ne használja a készüléket nedves felület csiszolására.

- Ügyeljen arra, hogy a csiszolópapír mérete ne legyen túl nagy. A túl nagy csiszolópapír balesetet okozhat.
- Szerelje a helyére a porsákat és rendszeresen ürítse ki. Illeszse a porsákat a csiszoló hátsó részén található porszívó fúvókára. A porsák gyűrűjét fordítsa kattanásig jobbra a fúvókán. A porsák eltávolításához kövesse fordított sorrendben az itt leírtakat.



FIGYELEM

Ne dobja nyílt tűzbe a csiszolásból származó port mert a finom port képző anyag robbanásveszélyes.



FIGYELEM

Hordjon a célnak megfelelő (gáz)álarcot ha ólmot tartalmazó festékekkel fedett tárgyat, illetve ha bizonyos fa- vagy fémterméket csiszol. Így megóvja magát a káros por vagy gáz belélegzésétől.

A TERMÉK TECHNIKAI JELLEMZŐI

	ESS-1890	ESS-2590V
Tápfeszültség	230 V ~ 50 Hz	230 V ~ 50 Hz
Teljesítmény	180 W	250 W
Üresjáratú fordulatszám	12000	6000 - 12000
	mozdulat/perc	mozdulat/perc
Pályaátmérő	1,6 mm	1,6 mm

ALKALMAZÁS

Kizárólag az alább említett alkalmazásokra használja a csiszolót:

- Fa csiszolása.
- Acél csiszolás.
- Műanyag csiszolás.

LEÍRÁS

1. Elektronikus fordulatszám-szabályozó
2. Be / ki kapcsológomb
3. Elektromos tápvezeték védőelem
4. Porsák a gyűrűre csatlakoztatva
5. Csiszolótalpa
6. Kapocs
7. Kijelző (gép feszültség alatt)
8. Papír lyukasztó lemez
9. Csiszolópapír
10. Alap
11. Standard csiszolópapír

MŰSZAKI ADATOK

Az Ön csiszolója több fajta csiszolópapírral használható (durva, közepes, finom). Facsiszolás esetén, ha az erezet irányába dolgozik, akkor sima és karcmentes lesz az eredmény. A rezgőcsiszolónak olyan a kialakítása, hogy lehetőségében álljon három oldalon szétlő-szélíg csiszolni (a talp szélesebb a felette lévő résznél).

Az Ön csiszolóját felszereltük egy jó fogást és ez által kényelmes munkavégzést biztosító markolattal. Ebből kifolyólag, a hosszabb idejű használatból fakadó elfáradás veszélye csökkentett.

A készülék beépített porelszívó rendszerrel is rendelkezik. A port a csiszolópapír és a talpazon található lyukakon keresztül szívja el a porelszívó (lásd 5. ábra).

Minden esetben tanulmányozza közelebbről, a használatba vétele előtt, a szerszám funkcióit és biztonsági tulajdonságait.

KAPCSOLÓGOMB (1)

ELEKTRONIKUS FORDULATSZÁM-SZABÁLYOZÓ

Az elektronikus fordulatszám-szabályozó lehetővé teszi, hogy beállítsa a csiszolás sebességét a csiszolásra kerülő felület típusa szerint (a nehéz, ellenálló épületfától kezdve a finom furnérlemezig).

Ez a csiszoló egy szimpla kapcsolóval van ellátva. A BEKAPCSOLÁSHOZ, tolja a kapcsolót balra ("ON").

A KIKAPCSOLÁSHOZ, tolja a kapcsolót jobbra ("OFF").



FIGYELEM

A készülék kiismerése ne készítse figyelmének csökkentésére. A szerszám kezelése során, legyen mindig éber. Soha ne felejtse el, hogy egy pillanatnyi figyelmetlenség elegendő ahhoz, hogy súlyosan megsebesüljön.

MŰKÖDÉS



FIGYELEM

A csiszológép soha ne legyen a hálózathoz csatlakoztatva ha alkatrészt ki- vagy beszerel, beállítást végez, csiszolópapírt cserél, ha tisztítja a készüléket vagy ha hosszabb ideig nem tervezi használni. Ha eltávolította a hálózatról a készüléket, akkor megszűnik a véletlen beindításból fakadó súlyos sérüléssel járó balesetek veszélye.

A CSISZOLÓPAPÍR BESZERELÉSE (5. ábra)

A beszerelés előtt, ellenőrizze a csiszolópapír állapotát. **NE használjon beszakadt vagy elhasznált csiszolópapírt.**

- Távolítsa el a készülék vezetékét az aljzattól.



FIGYELEM

Ha nem húzza ki az aljzattól a csiszoló vezetékét, akkor véletlenszerű beindítás következtében súlyos testi sérüléssel járó balesetet okozhat.

- A csiszolópapír cseréjéhez válassza le először az elkopott papírt. A csiszolópapírt úgy lehet kivenni, hogy felengedi a kapcsolót a fül csiszolópapír rögzítő karját kioldva. Ehhez emelje fel, majd nyomja le a rögzítő kart.
- Helyezzen be egy kb. 12.7 mm-es részt az új csiszolópapírból a kapocs alá.

Megjegyzés: 12.7 mm a minimális hossz, ha több lapot szeretne egymásra rakni.

- Emelje fel a csiszolópapír rögzítő kart és akassza be a fölbe. Lefelé irányuló nyomást fejtsen ki, hogy a csiszolópapír a feltétre megfelelőképp illeszkedjen.
- Fedje be talpat csiszolópapírral. Emelje fel a készülék másik oldalán található csiszolópapír rögzítő kart és helyezze be a papír másik végét a kapocs alá. Igazítsa a csiszolópapírt a csiszolótalpra.
- Emelje fel a második csiszolópapír rögzítő kart és akassza be a fölbe.
- Kényelmi szempontból egyszerre több csiszolópapírt lehet a rezgőcsiszolóba helyezni.

A CSISZOLÓPAPÍROK ÉS A CSISZOLÓLAPOK GYORS RÖGZÍTÉSE

- Húzza ki a csiszoló vezetékét az aljzattól.
- Hozza egybe a csiszoló talpán lévő porelszívó lyukakat a csiszolópapíron ill. -lapon lévőekkel, majd nyomja óvatosan és a lehető legerősebben az öntapadó oldal felületét a talpra.

Megjegyzés: Az ilyen típusú papírt addig használhatja, amíg a csiszolóréteg szemcsézete ezt lehetővé teszi. A csiszolópapírokat és -lapokat tisztán kell tartani, hogy jobban tapadjanak a csiszoló talpára. Rendszeresen tisztítsa meg őket egy kis kefe vagy ecset segítségével.

PAPÍR LYUKASZTÓ LEMEZ (6. ábra)

A rezgőcsiszolóhoz mellékelt papír lyukasztóval a csiszolópapír megfelelő helyeire lehet lyukakat csinálni. Az így kapott lyukaknak a csiszolótalpon lévő lyukakkal kell egybeesni.

Magyar

MŰKÖDÉS

- Helyezze be a csiszolópapírt a rezgőcsiszolóba.
- Helyezze a csiszolótalpat a papír lyukasztó lemez fölé, ügyeljen arra, hogy a két rész jól fedje egymást.
- Nyomja lefelé a rezgőcsiszolót.

A CSISZOLÓPAPÍR MEGVÁLASZTÁSA

Ha jó minőségű csiszolást szeretne elérni, nagyon fontos, hogy a csiszolópapír típusát ill. szemcseméretét jól válassza meg. Az elektromos csiszolókhöz szintetikus, mint pl. alumíniumoxid- vagy szilíciumkarbid alapú csiszolópapírt kell használni. A természetes alapú papírok - mint pl. a szilícium-dioxid- (flint) vagy gránát (garnet) alapúak - nagyon puhák, így elektromos rezgőcsiszolóknak való használatuk nem gazdaságos.

Bármilyen csiszolásra igaz, hogy a nagyobb szemcséjű csiszolóanyagot a felesleges anyag nagy részének a felületről való leválasztásához, míg a kisebb szemcseméretűt a finommegmunkáláshoz (finiselés) használják. A csiszolópapír szemcseméretét a csiszolandó felület anyaga és minősége szerint kell megválasztani. Amennyiben a felület érdes, egyenetlen, akkor nagyobb szemcsemérettel kell kezdeni, és csiszolni mindaddig, amíg egyenletes felületet nem kapunk. A közepes szemcseméretű papír lehetővé teszi, hogy a nagy szemcsék által hagyott karcolásokat ("árkokat") eltüntessük, a finom szemcseméretű papírral pedig a finommegmunkálást végezhetjük el utána. A csiszolást tehát a nagyobb szemcsemérettől a kisebb felé haladva kell végrehajtani, amíg a felület megfelelőképp egyenletes nem lesz.

Megjegyzés: Ne használja a csiszolót csiszolópapír nélkül. Ellenkező esetben megrongálja a talpazatot.

EGYÉB BIZTONSÁGI TUDNIVALÓK



EMLÉKEZTETŐ

Ügyeljen arra, hogy használat közben a keze ne takarja le a szellőzőnyílásokat.

CSISZOLÁS (1. ábra)



FIGYELEM

A megfelelően nem rögzített darab elrepülhet a csiszolás közben és ez által súlyos sérüléssel járó balesetet okozhat.

Tartsa a csiszolót maga előtt, megfelelő távolságra a saját testétől és a csiszolás alatt lévő tárgytól. A beindításhoz, tolja a kapcsolót az "ON" állásig jobbra, majd várja meg amíg a motor eléri a maximális sebességét.

Óvatosan közelítse a csiszolót a csiszolásra szánt darabhoz. Lassú és egyenletes sebességgel tolva végezze el a csiszolási munkálatot.

NE erőltesse a szerszámot. A csiszoló súlya megfelelő nyomást gyakorol önmagában is a csiszolásra szánt darabra. Hagyja a csiszolóra és a csiszolópapírra a "munka" elvégzését. Ha külön nyomást gyakorol a csiszolóra a motor sebessége lelassul, a csiszolópapír gyorsabban kopik és a munkaidő jelentősen megnő. Ez által ráadásul túlterheli a motort, ami felmelegedést és egyéb károkat okozhat.

Felhívjuk a figyelmét arra, hogy a csiszolás megolvaszthatja azt, amivel a fát bekenték vagy lefestették. Ne csiszoljon túl hosszú ideig ugyanazon a helyen mert elkopatja a csiszolással az anyagot és a csiszolási felület egyeetlen lesz.



FIGYELEM

Ne hordjon ékszert és bő ruhát, ami beakadhat a készülék mozgó elemeibe és ezáltal súlyos testi sérüléssel járó balesetet okozhat. Tartsa távol a fejét a csiszolótól és a munkafelülettől. Így kerül el annak a veszélyét, hogy a haja a készülék alá kerüljön és ez súlyos testi sérüléssel járó balesetet okozzon.

AZ EXCENTRIKUS FORGÁS (2. ábra)

Az excentrikus forgás ideálisan alkalmas a gyors csiszoláshoz (régí burkolat elcsiszolása, nyers fa csiszolás, felület simítás egy adott méretre) és a végmunkákhoz (felület végmegmunkálása festés előtt). A csiszolópapír köröket ír le nagy sebességgel, ami rendkívül mozgékonyra teszi a csiszolót.



FIGYELEM

A könnyen gyulladó molekulákat tartalmazó festékekkel bevont felület csiszolásából származó por mint például polyurétan, kenderolaj, stb., a porzsák vagy a készülék más részének a begyulladását okozhatja. A tűzveszélyének csökkentése érdekében, gyakran ürítse ki a porzsákat. Ha befejezte a munkát a csiszolóval, ürítse ki a porzsákat mielőtt elrakja a készüléket. Olvassa el figyelmesen a bevonóanyag gyártója által adott előírásokat.

A PORSZÍVÓ RENDSZER HASZNÁLATA

A porszívó rendszer lehetővé teszi, hogy a csiszolásból származó port a porzsákba gyűjtse. A talpazat lyukain keresztül a rendszer a porzsákba szívja a csiszolásból származó port.

A PORZSÁK BESZERELÉSE (3. ábra)

A porzsák beszereléséhez, kövesse az alábbi előírásokat.

- Távolítsa el a villanyvezeteket a hálózati aljzatból.

MŰKÖDÉS



FIGYELEM

Ha nem húzza ki az aljzatból a csiszoló vezetékét, akkor véletlenszerű beindítás következtében súlyos testi sérüléssel járó balesetet okozhat.

- Illessze a csiszolón található porelszívó csővégre a porzsákat.

PORZSÁK ÜRÍTÉS (4. ábra)

A hatékonyság növelése érdekében ürítse ki a porzsákat, amint az félig megtelik. Ez a levegő jobb cirkulálását biztosítja. Ürítse ki a porzsákat és gondosan tisztítsa meg a készüléket minden egyes csiszoló munkálat befejezésekor és mielőtt elrakja a készüléket.

A porzsák ürítéséhez a következőkként járjon el:

- Távolítsa el a villanyvezetékét a hálózati aljzatból.



FIGYELEM

Ha nem húzza ki az aljzatból a csiszoló vezetékét, akkor egy véletlenszerű beindítás következtében súlyos testi sérüléssel járó balesetet okozhat.

- Távolítsa el a porzsák gyűrűjét a porelszívó csővégről.
- Távolítsa el a porzsákat.
- Ürítse ki a porzsákat.
- Tegye vissza a porzsákat a porelszívó csővégre.
- Illessze vissza a porzsák gyűrűjét a porelszívó csővégre.

KIJELZŐ (GÉP FESZÜLTÉG ALATT)

A szerszámot egy, a szerszám feszültség alá helyezését kijelző lámpával (7) látták el, mely akkor kezd el világítani, amikor a szerszám csatlakoztatva lett az elektromos hálózatra. Ez a kijelző arra hívja fel a figyelmét, hogy a szerszám feszültség alatt van, és be fog indulni, amint megnyomja a kapcsolót.

KÖRNYEZETVÉDELLEM



Segítse elő az alapanyagok újrahasznosítását azzal, hogy nem helyezi el őket a háztartási szemétként. A környezetbarát újrahasznosítás érdekében a hulladékot szelektív módon, szétválogatva gyűjtse. A kiszolgált szerszámot, tartozékokat és csomagolóanyagokat speciális gyűjtőkonténerekben, vagy újrahasznosító szervezeteknél (pl. hulladékudvarok) helyezze el. A Ryobi nagy fontosságot tulajdonít a környezet védelmének.

Čeština

! DŮLEŽITÉ UPOZORNĚNÍ PŘEČTĚTE SI BEZPEČNOSTNÍ POKYNY.

Než začnete vibrační brusku - 1/3 listu používat, přečtěte si pozorně tento návod k obsluze. Zvýšenou pozornost věnujte zejména bezpečnostním pokynům. Ušchovejte si tento návod, abyste se k němu mohli v budoucnosti vrátit.

OBCENĚ BEZPEČNOSTNÍ POKYNY

! **UPOZORNĚNÍ**
Přečtěte si pozorně následující pokyny. Nedodržení uvedených pokynů může způsobit požár, úraz elektrickým proudem a/nebo jiné vážné zranění. Termíny "elektronářadí" nebo elektrické nářadí používané v následující části označují elektrické nářadí, které se zapojuje do elektrické sítě, nebo akumulátorové elektrické nářadí.

! **BEZPEČNOSTNÍ SYMBOLY:** Tento symbol upozorňuje na nebezpečí nebo varuje. Bezpečnostní symbol může být doplněn dodatkovými symboly nebo piktogramy.

! **UPOZORNĚNÍ:** Při nedodržení bezpečnostních pokynů můžete vážně zranit nejen sami sebe, ale i osoby ve vaší blízkosti. Dodržujte bezpodmínečně veškeré bezpečnostní pokyny, omezíte tak riziko požáru, úrazu elektrickým proudem nebo zranění.

! **UPOZORNĚNÍ:** Před použitím nářadí si pozorně přečtěte tento návod k obsluze a seznamte se všemi bezpečnostními a provozními pokyny uvedenými v tomto návodu. Nedodržení těchto pokynů může způsobit požár, úraz elektrickým proudem nebo jiné vážné zranění. Návod pečlivě uschovejte, abyste ho mohli při práci pravidelně konzultovat a informovat případně další uživatele nářadí.



Při práci s nářadím může dojít ke vniknutí cizích těles do očí, které může způsobit vážné poškození zraku. Při práci s nářadím používejte uzavřené ochranné brýle, v případě potřeby obličejový štít. Nositelům dioptrických brýlí doporučujeme používat spolu s dioptrickými brýlemi obličejový štít nebo uzavřené ochranné brýle.

PACOVNÍ PROSTŘEDÍ

- Pracovní plocha musí být čistá a dostatečně osvětlená.

Nepřehledné a tmavé pracovní prostředí nebo přeplněné pracovní stoly jsou potenciálním zdrojem úrazu.

- **Nářadí nikdy nepoužívejte v prostředí, kde hrozí nebezpečí výbuchu, například v blízkosti hořlavých látek, plynů nebo prachu.** Jiskření vznikající při práci s elektronářadím může způsobit požár nebo explozi.
- **Při práci s elektronářadím pracujte v bezpečné vzdálenosti od okolních osob, zejména dětí.** Při práci nerozptylujte svou pozornost, abyste měli nářadí trvale pod kontrolou.

ELEKTRICKÁ BEZPEČNOST

- **Koncovka (vidlice) síťového kabelu musí být kompatibilní se zásuvkou elektrické sítě.** Na kabelové koncece nikdy neprovádějte žádné změny. K zapojení uzemněného elektrického nářadí nebo nářadí připojeného na kostru nepoužívejte síťový adaptér. Vyhnete se tak nebezpečí úrazu elektrickým proudem.
- **Při práci se nedotýkejte uzemněných ploch (jako například vedení, topení, kamen, ledničky, apod.).** Nebezpečí úrazu elektrickým proudem se zvyšuje, pokud je některá část vašeho těla v kontaktu s uzemněnými plochami nebo uzemněním.
- **Chraňte elektrické nářadí před deštěm a vlhkem.** Při vniknutí vody do nářadí se zvyšuje riziko úrazu elektrickým proudem.
- **Přívodní síťový kabel je nutné dodržovat v dobrém technickém stavu.** Nářadí nikdy nedržte za přívodní síťový kabel a neodpojujte je z elektrické sítě taháním za síťový kabel. Síťový kabel ponechte v dostatečné vzdálenosti od zdrojů tepla, olejů a ostrých předmětů. Pokud je přívodní síťový kabel poškozený nebo překroucený, zvyšuje se riziko úrazu elektrickým proudem.
- **Pokud pracujete venku, používejte pouze prodlužovací kabely vhodné pro práci ve venkovním prostředí.** Vyhnete se tak nebezpečí úrazu elektrickým proudem.

OSOBNÍ BEZPEČNOST

- **Při práci s elektronářadím pozorně sledujte, co děláte, a řiďte se zdravým rozumem.** Nepoužívejte elektrické nářadí, pokud jste unavení, pod vlivem alkoholu, drogy nebo užíváte-li léky, které snižují pozornost. Nezapomeňte, že i pouhý okamžik nepozornosti může být příčinou závažného úrazu.

OBCENÉ BEZPEČNOSTNÍ POKYNY

- **Použijte vhodné ochranné prostředky. Při práci si chráňte oči.** V závislosti na pracovních podmínkách použijte protiprašný respirátor, protiskluzovou obuv, přílbu a chrániče sluchu. Snížíte tak riziko tělesného úrazu.
- **Vyvarujte se tak nechtěnému rozběhu nářadí.** Před zapojením nářadí do elektrické sítě zkontrolujte, zda je spínač v poloze "vypnuto". Zbytečně se nevystavujte riziku úrazu a při přenášení nářadí nedržte prst na spouštěči nářadí nebo nepřepínejte vypínač do polohy "zapnuto".
- **Před zapnutím nářadí odstraňte utahovací klíče.** Uťahovací klíč nasazený na některý z pohyblivých se dílů nářadí může způsobit vážný úraz.
- **Stůjte pevně oběma nohama na stabilní ploše, ruce nenatahujte příliš daleko nebo vysoko.** Stabilní pracovní poloha umožňuje lepší kontrolu nářadí v případě nečekané události.
- **Noste vhodný přiléhající pracovní oděv.** Nenoste široký plandající oděv a šperky. Vlasy, oděv a ruce ponechte v dostatečné vzdálenosti od pohyblivých se částí nářadí. Široký oděv, šperky a dlouhé vlasy by se mohly zachytit do pohyblivých se prvků nářadí.
- **Pokud byla pila dodána se sběrným vakem / odsávačem prachu, zkontrolujte, zda jsou odsávač prachu nebo sběrný vak řádně nasazený na nářadí.** Vyvarujte se tak vdechování prachu, které poškozuje zdraví.

POUŽÍVÁNÍ A ÚDRŽBA ELEKTRICKÉHO NÁŘADÍ

- **Na nářadí netlačte.** Nářadí vyberte podle povahy práce, kterou chcete provádět. Elektrické nářadí nepřetěžujte, dodržujte předepsaný pracovní režim, nářadí tak bude bezpečnější a účinnější.
- **Nářadí nepoužívejte, pokud ho nelze zapnout nebo vypnout hlavním spínačem.** Nářadí, které nelze správně zapnout a vypnout, je nebezpečné a je bezpodmínečně nutné ho nechat opravit.
- **Před seřizováním, výměnou příslušenství nebo před uskladněním je nutné nářadí odpojit od elektrické sítě.** Omezíte tak riziko nechtěného spuštění nářadí.
- **Nářadí uskladněte mimo dosah dětí.** Nedovolte nezkušeným uživatelům a nepoučeným osobám, které se neseznámily s bezpečnostními předpisy, používat toto nářadí. Nářadí může být nebezpečné v rukou nezkušených osob.

- **Nářadí udržujte v pořádku a čistotě.** Zkontrolujte, zda jsou pohyblivé prvky nářadí v zákrytu. Zkontrolujte, zda žádný díl není zlomený. Zkontrolujte správnost montáže nářadí a funkčnost všech dílů, které mohou narušit bezpečný provoz nářadí. Pokud je některý díl nářadí poškozen, nářadí dále nepoužívejte a nechte ho opravit. Řada úrazů bývá zapříčiněna nesprávnou údržbou nářadí.
- **Nářadí udržujte čisté a naostřené.** U pily musí být pilový kotouč ostrý a čistý. Kotouč tak nebude blokovat a nářadí budete mít lépe pod kontrolou.
- **Při práci s nářadím, příslušenstvím a nástavci dodržujte bezpečnostní pokyny, způsob práce přizpůsobte specifickým vlastnostem nářadí, pracovním podmínkám a charakteru prováděné práce.** Abyste se nedostali do nebezpečné situace, nářadí používejte pouze k předepsaným účelům.

OPRAVY

- **Opravy smí být prováděny pouze kvalifikovaným opravářem za pomoci originálních náhradních dílů.** Jen tak budou splněny základní požadavky na bezpečnost elektrického nářadí.
- **Zkontrolujte, zda žádný díl nářadí není poškozen.** Než budete pokračovat v práci, zkontrolujte, zda je poškozený díl provozuschopný a plně funkční. Zkontrolujte, zda jsou pohyblivé části stroje v zákrytu a zda jsou plně funkční. Zkontrolujte, zda žádný díl není zlomený. Zkontrolujte správnost montáže a funkčnost všech dílů, které mohou narušit bezpečný provoz výrobku. V případě poškození jakéhokoliv dílu nářadí musí být provedena jeho oprava či výměna v některé z autorizovaných servisních opraven výrobků Ryobi, kromě případů, kdy je v tomto návodu uvedeno jinak. Poškozený vypínač je nutné nechat vyměnit v některé z autorizovaných servisních opraven výrobků Ryobi. Nářadí nepoužívejte, pokud ho nelze zapnout nebo vypnout hlavním vypínačem.

BEZPEČNOSTNÍ POKYNY PŘI PRÁCI S BRUSKOU

- **Při broušení používejte bezpečnostní brýle a obličejový štít,** zejména pokud používáte brusku k práci nad hlavou.
- **Brusku nikdy nepoužívejte k broušení vlhkých ploch.**
- **Nikdy nepoužívejte příliš velký brusný papír.** Pokud brusný papír přesahuje brusný talíř, vystavujete se nebezpečí vážného úrazu.

Čeština

BEZPEČNOSTNÍ POKYNY PŘI PRÁCI S BRUSKOU

- **Sáček na prach je třeba nasadit na nářadí a pravidelně ho vyprazdňovat.** Sáček na prach se připevní tak, že se uzávěr sáčku nasadí na odsávací hrdlo umístěné na zadní straně brusky a otočí se doprava. Sáček tak zůstane připevněn k nářadí. Pokud chcete sáček na prach sundat, proveďte stejné kroky v obráceném pořadí.



UPOZORNĚNÍ

Prach z odbroušeného materiálu neodhazujte do otevřeného ohně, neboť jemné částice odpadního materiálu mohou být výbušné.



UPOZORNĚNÍ

Při broušení barev s obsahem olova, při opracovávání povrchu dřeva a při leštění kovu použijte vhodný protiprašný respirátor, abyste nevedchovali prach z odbroušeného materiálu, který může být u některých druhů dřeva a kovů toxický.

TECHNICKÉ ÚDAJE VÝROBKU

	ESS-1890	ESS-2590V
Napájení	230 V ~ 50 Hz	230 V ~ 50 Hz
Jmenovitý příkon	180 W	250 W
Otáčky naprázdno	12000 kmitů/min	6000-12000 kmitů/min
Průměr upínání	1,6 mm	1,6 mm

POUŽITÍ

Brusku používejte pouze k uvedeným účelům:

- Opracování povrchu dřeva.
- Odbroušení rzi a leštění kovů.
- Broušení plastů.

POPIS

1. Elektronický regulátor počtu brusných kmitů
2. Spínač k zapnutí/vypnutí
3. Ochrana napájecího kabelu
4. Prachový sáček s kruhovým uzávěrem
5. Brusná plocha
6. Svorka pro uchycení brusného papíru
7. Světelný indikátor napětí
8. Děrovací šablona
9. Brusný papír
10. Brusná deska
11. Standardní brusný papír

TECHNICKÉ ÚDAJE

Bruska se používá s brusným papírem (hrubým, středním nebo jemným). Pokud chcete dosáhnout jemného opracování povrchu dřeva bez rýh, je nutné brousit po vlákně. Tato bruska umožňuje jemné rovinné broušení hran v jednom pracovním postupu.

Bruska je vybavena ergonomickou rukojetí umožňující dobré uchopení nářadí a vysoký uživatelský komfort. Tím je sníženo nebezpečí únavy v důsledku dlouhotrvajícího používání nářadí.

Zabudovaný systém odsávání účinně zabraňuje tvoření prachu. Prach je odsáván otvory v brusném papíru a brusným taliří (viz obr. 5).

Než začnete brusku používat, seznamte se s jejími funkčními vlastnostmi a s bezpečnostními pokyny, které je nutné při práci dodržovat.

SPÍNAČ NÁŘADÍ (1)

ELEKTRONICKÁ REGULACE PRO NASTAVENÍ OPTIMÁLNÍHO POČTU BRUSNÝCH KMITŮ

Elektronický regulátor umožňuje nastavit počet brusných kmitů v závislosti na typu broušené plochy (od mohutného a odolného stavebního dřeva až po citlivý povrch dýhy).

Bruska je vybavena spínačem k ovládání chodu nářadí. Pokud chcete brusku ZAPNOUT, přepněte spínač doleva ("ON").

Pokud chcete brusku VYPNOUT, přepněte spínač doprava ("OFF").



UPOZORNĚNÍ

I když se dobře seznámíte s brusku, nikdy nepřestávejte být opatrní. Nezapomeňte, že i pouhý okamžik nepozornosti může být příčinou závažného úrazu.

PROVOZ NÁŘADÍ



UPOZORNĚNÍ

Při seřizování, montáži brusky, při nasazování nebo snímání brusného papíru nesmí být bruska zapojena do elektrické sítě. Brusku nikdy nenechávejte připojenou k elektrické síti, pokud ji nepoužíváte. Jakmile je bruska odpojena od elektrické sítě, nemůže dojít k nechtěnému spuštění nářadí.

NASAZENÍ BRUSNÉHO PAPÍRU (obr. 5)

Před upevněním brusného papíru zkontrolujte jeho stav.

PROVOZ NÁŘADÍ

Nepoužívejte poškozený nebo natržený brusný papír.

- Odpojte brusku z elektrické sítě.



UPOZORNĚNÍ

Pokud bruska není odpojena od elektrické sítě, existuje riziko nechtěného spuštění nářadí, které může být příčinou závažného úrazu.

- Opotřebený brusný papír uvolněte ze svorek. Pokud chcete uvolnit brusný papír, povolte svorku a uvolněte páčku pro blokování zarážky. Zvedněte blokační páčku a pak ji opět sklopte.
- Zasuňte do svorky nový brusný papír. Ve svorce musí být zasunuto zhruba 12.7 mm brusného papíru.
Poznámka: 12.7 mm je minimální délka, pokud vkládáte do brusky postupně několik brusných papírů.
- Zdvihněte blokační páčku a zasuňte ji do zarážky. Vykonávejte mírný tlak na nářadí, aby se brusný papír srovnal podle základny.
- Nasadte brusný papír na brusnou plochu nářadí. Zdvihněte upevňovací páčku na opačné straně brusky a zasuňte do svorky druhý konec brusného papíru. Srovnajte brusný papír na brusné ploše.
- Zdvihněte druhou blokační páčku a zasuňte ji do zarážky.
- Pro zvýšení uživatelského komfortu lze do brusky vložit najednou několik brusných papírů.

RYCHLOUPÍNAČÍ SYSTÉM BRUSNÉHO PAPIŘU A BRUSNÉ DESKY

- Odpojte brusku z elektrické sítě.
- Nasadte brusný papír na brusnou desku tak, aby byly otvory v brusném papíru v zákrty s brusnou deskou, pak přitlačte brusný papír k brusné desce, suchý zip musí směřovat k brusné desce.

Poznámka: Brusný papír můžete používat tak dlouho, dokud je broušení účinné. Doporučujeme Vám udržovat brusné papíry i brusnou desku v čistotě, aby brusný papír dokonale přilnul k brusné desce. K čištění používejte kartáček.

DĚROVACÍ ŠABLONA (obr. 6)

Děrovací šablona, která je standardně dodávaná s bruskou, slouží jako pomůcka při prorážení děr v brusném papíře. Proražené díry v brusném papíře musí souhlasit s otvory v brusné ploše.

- Zasuňte brusný papír do brusky.

- Umístěte brusnou plochu nad děrovací šablonu a dávejte pozor, aby otvory v brusné desce souhlasily s otvory v děrovací šabloně.
- Přitlačte brusku směrem dolů.

VÝBĚR BRUSNÉHO PAPIŘU

Výběr typu brusného papíru a vhodné zrnitosti je velmi důležitý pro kvalitní broušení. U elektrických brusek se doporučuje používat syntetické brusné látky na bázi kysličníku hlinitého nebo karbidu křemíku. Přírodní brusné látky jako sílex nebo granát jsou příliš měkké a jejich používání s elektrickou bruskou není ekonomické.

U všech brusných prací platí, že hrubý brusný papír se používá k největšímu úběru materiálu, jemný brusný papír k jemnému dokončovacím broušení. Zrnitost brusného papíru je třeba vybírat v závislosti na stavu broušené plochy. Pokud je broušená plocha nerovná, je třeba začít brousit hrubým brusným papírem a srovnat povrch broušené plochy. Středně hrubý brusný papír slouží k zarovnáání plochy po hrubém broušení a jemný papír k jemnému dokončovacím broušení. Začněte brousit hrubým papírem a postupně přejděte až na jemný brusný papír.

Poznámka: NEPOUŽÍVEJTE brusku bez brusného papíru, abyste nepoškodili brusný talíř.

POKYNY PRO UŽIVATELE



VAROVÁNÍ

Dávejte pozor, abyste rukou nezakryli větrací otvory.

BROUŠENÍ (obr. 1)



UPOZORNĚNÍ

Pokud opracovávaný materiál není upevněn, může dojít k jeho vymrštění. To je nebezpečná situace, která může způsobit vážné zranění.

Držte brusku před sebou v dostatečné vzdálenosti od těla a od opracovávaného materiálu. Pokud chcete brusku zapnout, přepněte spínač do polohy "ON" a počkejte, dokud motor nedosáhne maximální rychlosti. Pomalu naveďte brusku do kontaktu s opracovávaným materiálem. Vykonávejte pomalé a pravidelné kyvadlové pohyby.

Na nářadí NETLAČTE. Vlastní váha brusky vykonává dostatečný tlak na broušený nebo leštěný materiál. K opracování materiálu slouží brusný papír a bruska, nikoliv tlak vyvíjený na nářadí. Pokud budete na brusku tlačit, dojde ke zpomalení motoru, rychlejšímu opotřebení brusného papíru a snížení rychlosti brusky. Nadměrný tlak na brusku může vést k přetížení motoru, jeho nadměrnému zahřívání a následně k poškození motoru a narušení funkčnosti nářadí.

PROVOZ NÁŘADÍ

Pozor, teplo vznikající při broušení dřeva může vést ke změknutí laku nebo pryskyřice. Dávejte pozor, abyste nebrusili stejnou část materiálu příliš dlouho. Bruska by mohla materiál poškodit nebo provádět nerovnoměrné broušení.



UPOZORNĚNÍ

Při práci nenoste široký oděv ani šperky, které by se mohly dostat do pohybujících se částí brusky. Hlavu ponechte v dostatečné vzdálenosti od brusky a od pracovního místa, aby se vlasy nezachytily za brusný talíř. Mohli byste si způsobit závažný úraz.

EXCENTRICKÉ BROUŠENÍ (obr. 2)

Excentrický pohyb je ideální pro rychlé broušení (zbroušení starých nátěrů, opracovávání povrchu dřeva, zbroušení materiálu podle požadovaného úběru) i jemné broušení (například příprava povrchu pro nátěry). Brusný papír provádí kruhový pohyb vysokou rychlostí. Brusku je tak možné snadno a rychle navadět na opracováváný materiál.



UPOZORNĚNÍ

Nahromaděný prach vznikající při broušení povrchu může být nebezpečný, neboť zbytky hořlavých látek, jako např. polyuretan, lněný olej apod. mohou být příčinou vzniku prachového sáčku nebo jiných částí nářadí. Abyste omezili riziko vzniku požáru, pravidelně vyprazdňujte sáček na prach. Před uložením brusky nebo pokud brusku nemíníte používat, vždy vyprazdňte sáček na prach. Pečlivě si přečtěte doporučení výrobce opracovávané plochy.

POUŽÍVÁNÍ SÁČKU NA PRACH

Sáček na prach umožňuje účinně odsávat prach vznikající při broušení. Prach je odsáván otvory v brusném talíři a shromažďován v sáčku na prach po celou dobu práce s bruskou.

NASAZENÍ SÁČKU NA PRACH (obr. 3)

Při nasazování sáčku na prach postupujte podle následujících pokynů:

- Odpojte brusku z elektrické sítě.



UPOZORNĚNÍ

Pokud bruska není odpojena od elektrické sítě, existuje riziko nechtěného spuštění nářadí, které může být příčinou závažného úrazu.

- Nasadte kroužek sáčku na prach na odsávací hrdlo brusky.

VPYPRÁZDNĚNÍ SÁČKU NA PRACH (obr. 4)

Vyšší účinnosti odsávání dosáhnete, pokud sáček na prach budete plnit pouze do poloviny a pak ho vyprázdníte. Zlepší se tím cirkulace vzduchu uvnitř sáčku na prach. Po každém broušení a systematicky před uskladněním nářadí vždy vyprázdněte sáček na prach a pečlivě ho vyčistěte.

Při vyprazdňování sáčku postupujte takto:

- Odpojte brusku z elektrické sítě.



UPOZORNĚNÍ

Pokud bruska není odpojena od elektrické sítě, existuje riziko nechtěného spuštění nářadí, které může být příčinou závažného úrazu.

- Sundejte kroužek prachového sáčku z odsávacího hrdla brusky.
- Sejměte sáček z kroužku.
- Vyprázdněte sáček a zatřepte jím.
- Po vyprázdnění sáček opět připevněte na kroužek.
- Nasadte kroužek prachového sáčku na odsávací hrdlo brusky.

SVĚTELNÝ INDIKÁTOR NAPĚTÍ

Tato nářadí je vybaveno světelným indikátorem napětí (7), který se rozsvítí, jakmile je nářadí připojeno ke zdroji napětí. Tato kontrolka upozorňuje uživatele nářadí, že je nářadí pod napětím a že se uvede do provozu při stisknutí spínače.

OCHRANA ŽIVOTNÍHO PROSTŘEDÍ



V rámci možností neodhazujte vysloužilé nářadí do domovního odpadu a upřednostněte jeho recyklaci. Respektujte životní prostředí, třídte odpad a odnese vysloužilé nářadí, příslušenství a obalový materiál do speciálních kontejnerů nebo do speciální sběrný odpadu k recyklaci. Ryobi se velmi angažuje v ochraně životního prostředí.



ВАЖНО ОЗНАКОМЬТЕСЬ С ПРАВИЛАМИ ТЕХНИКИ БЕЗОПАСНОСТИ.

Прежде чем пользоваться виброшлифовальной машиной 1/3 листа внимательно ознакомьтесь с настоящим руководством, особенно с правилами техники безопасности. Сохраните настоящее руководство для последующих консультаций.

ОБЩИЕ ПРАВИЛА ТЕХНИКИ БЕЗОПАСНОСТИ



ПРЕДУПРЕЖДЕНИЕ

Внимательно прочтите все инструкции. Несоблюдение правил техники безопасности может повлечь за собой несчастные случаи: пожар, удар током, а также тяжелые травмы. Правила техники безопасности для электрических инструментов относятся также и к аккумуляторным инструментам.



ПРЕДУПРЕДИТЕЛЬНЫЙ ЗНАК ТЕХНИКИ БЕЗОПАСНОСТИ: обозначает предостережение или предупреждение. Он может сочетаться с другими знаками и пиктограммами.



ПРЕДУПРЕЖДЕНИЕ: Несоблюдение правил техники безопасности чревато тяжелыми травмами, как для Вас, так и для окружающих. Во избежание пожара, удара током и тяжелых травм необходимо scrupulously соблюдать правила техники безопасности.



ПРЕДУПРЕЖДЕНИЕ: Прежде чем пользоваться инструментом, прочтите и усвойте инструкции и правила техники безопасности из настоящего руководства. Несоблюдение правил техники безопасности может привести к пожару, удару током и тяжелым травмам. Храните настоящее руководство и регулярно перечитывайте его, чтобы работать в полной безопасности и инструктировать других пользователей.



Во время работы посторонние предметы могут попасть в глаза и нанести тяжелые глазные травмы. Перед началом работы наденьте очки безопасности или защитные очки с боковыми протекторами. При необходимости используйте респиратор. Всем, кто пользуется очками с коррекцией, рекомендуется защищать их специальной маской или стандартными защитными очками с боковыми протекторами.

РАБОЧЕЕ МЕСТО

- Следите за чистотой и освещением на рабочем месте. Захламленные и плохо освещенные рабочие места ведут к несчастным случаям.
- Не пользуйтесь электрическими инструментами во взрывоопасной среде, например рядом с легко воспламеняемыми жидкостями, газом или пылью. Искры из электрических инструментов могут воспламенить их или взорвать.
- Не подпускайте детей и посторонних к рабочему месту во время работы с электрическим инструментом. Вы можете отвлечься и потерять контроль над инструментом.

ЭЛЕКТРИЧЕСКАЯ БЕЗОПАСНОСТЬ

- Вилка инструмента должна подходить к розетке. Никогда не разбирайте вилку сетевого шнура. Никогда не пользуйтесь адаптерами при работе с заземленным инструментом. Это поможет избежать ударов током.
- Избегайте контакта с заземленными предметами и предметами, подключенными на массу (трубами, батареями, кухонными плитами, холодильниками и т.д.) При соприкосновении с этими предметами опасность удара током возрастает.
- Не оставляйте инструмент под дождем или в сырых местах. При попадании воды в электрический инструмент опасность удара током возрастает.
- Поддерживайте сетевой шнур в хорошем рабочем состоянии. Никогда не держите инструмент за сетевой шнур и не дергайте за него, чтобы вынуть его из розетки. Держите сетевой шнур подальше от источников тепла, от масла, режущих предметов и подвижных деталей. При поврежденном сетевом шнуре опасность удара током возрастает.
- При наружных работах пользуйтесь только специальными удлинителями для наружных работ. Это поможет избежать ударов током.

ЛИЧНАЯ БЕЗОПАСНОСТЬ

- При работе с электрическими инструментами следите за адекватностью своих действий и решений. Не пользуйтесь инструментом в уставшем состоянии, в состоянии алкогольного или наркотического опьянения, а также под воздействием медикаментов. Помните, что достаточно секунды невнимания, чтобы тяжело пораниться.
- Пользуйтесь адекватными защитными средствами. Всегда защищайте глаза. Во избежание тяжелых травм при необходимости используйте респиратором, нескользкой обувью, каской и средствами защиты слуха.

ОБЩИЕ ПРАВИЛА ТЕХНИКИ БЕЗОПАСНОСТИ

- **Избегайте случайного запуска инструмента.** Прежде чем включать инструмент в розетку, проверьте, чтобы выключатель стоял в положении ВЫКЛ. Во избежание несчастных случаев не переносите инструмент с пальцем на курке и не включайте его в сеть, когда выключатель стоит в положении ВКЛ.
- **Перед включением инструмента выньте из него все затяжные ключи.** Затяжной ключ на подвижной детали инструмента может вызвать тяжелые травмы.
- **Крепко держитесь на ногах и не вытягивайте руки слишком далеко.** Устойчивое рабочее положение позволяет лучше контролировать инструмент в случае неожиданности.
- **Пользуйтесь адекватной одеждой.** Не надевайте широкую одежду и бижутерию. Держите волосы, одежду и перчатки подальше от подвижных деталей инструмента. Широкая одежда, бижутерия и длинные волосы могут попасть в подвижные детали.
- **Если инструмент оснащен системой удаления опилок, установите ее на инструмент и пользуйтесь ей при работе.** Избегайте попадания вредной пыли в органы дыхания.

ИСПОЛЬЗОВАНИЕ И ОБСЛУЖИВАНИЕ ЭЛЕКТРИЧЕСКОГО ИНСТРУМЕНТА

- **Не форсируйте инструмент.** Используйте инструмент, подходящий для каждой данной работы. Инструмент будет работать производительнее и надежнее в режиме, для которого он был разработан.
- **Не пользуйтесь электрическим инструментом, если выключатель не работает.** Если инструмент нельзя включить или выключить, это опасно. Его необходимо обязательно отремонтировать.
- **Отключайте инструмент из сети перед настройкой, сменой аксессуаров или укладкой на хранение.** Это поможет избежать случайного запуска инструмента.
- **Храните инструменты в недоступном для детей месте. Не доверяйте инструмент рабочим, не знающим его или не прочитавшим настоящее руководство.** В руках неопытных рабочих инструменты представляют опасность.
- **Заботливо ухаживайте за инструментами.** Проверяйте линейность подвижных деталей. Проверяйте целостность всех деталей. Проверяйте сборку инструмента и все элементы, от которых зависит его работа.

При поломке деталей ремонтируйте их прежде чем продолжать использоваться инструментом. Многие несчастные случаи происходят из-за неправильного ухода за инструментами.

- **Держите инструменты заточенными и чистыми.** Чистый и хорошо заточенный пильный диск снижает риск зажатия в заготовке и позволяет лучше контролировать инструмент.
- **Соблюдайте настоящие правила техники безопасности в обращении с инструментом, аксессуарами, насадками и т.д.** Учитывайте особенности инструмента, рабочего места и предстоящей работы. Во избежание опасных ситуаций, пользуйтесь электрическим инструментом только для тех работ, для которых он предназначен.

РЕМОНТ

- **Ремонтные работы должны производиться квалифицированным техником с использованием марочных запчастей.** Тогда электрическим инструментом можно работать в полной безопасности.
- **Проверяйте целостность всех деталей инструмента.** Прежде чем продолжать пользоваться инструментом, проверьте рабочее состояние поврежденных деталей или аксессуаров. Проверяйте линейность и рабочее состояние подвижных деталей. Проверяйте целостность всех деталей. Проверяйте сборку инструмента и все элементы, от которых зависит его работа. Поврежденные детали должны быть отремонтированы или заменены в Центре технического обслуживания Ryobi, если только в настоящем руководстве нет других инструкций. Заменяйте сломанные выключатели в Центре технического обслуживания Ryobi. Не пользуйтесь инструментом, если выключатель не работает.

ОСОБЫЕ ПРАВИЛА ТЕХНИКИ БЕЗОПАСНОСТИ ДЛЯ ШЛИФОВАЛЬНЫХ МАШИН

- **При работе с шлифовальной машиной всегда пользуйтесь защитными очками и респиратором, особенно при работе над головой.**
- **Никогда не работайте шлифовальной машиной по влажной поверхности.**
- **Лист шлифовальной бумаги не должен быть слишком большим.** Шлифовальная бумага не должна выступать за рабочий круг инструмента: это может повлечь тяжелые телесные повреждения.

Русский

ОСОБЫЕ ПРАВИЛА ТЕХНИКИ БЕЗОПАСНОСТИ ДЛЯ ШЛИФОВАЛЬНЫХ МАШИН

- Мешок для пыли необходимо установить на инструмент и регулярно опорожнять его. Чтобы установить мешок для пыли, наденьте кольцо мешка на сопло отвода пыли сзади шлифовальной машины и поворачивайте его вправо, пока мешок полностью не закрепится. Чтобы снять мешок, проводите те же манипуляции в обратном порядке.



ПРЕДУПРЕЖДЕНИЕ

Не бросайте шлифовальную пыль в открытый огонь: мелкие частицы материала могут быть взрывоопасными.



ПРЕДУПРЕЖДЕНИЕ

При шлифовке поверхностей, покрытых краской, содержащей свинец, а также при шлифовке некоторых металлов и пород дерева используйте адекватным респиратором, чтобы не дышать токсичными испарениями и пылью.

ОБЩИЕ ХАРАКТЕРИСТИКИ

	ESS-1890	ESS-2590V
Питание	230 В ~ 50 Гц	230 В ~ 50 Гц
Мощность	180 Вт	250 Вт
Скорость вхолостую	12 000 движений в минуту	6 000 – 12 000 движений в минуту
Эксцентрика	1,6 мм	1,6 мм

ПРИМЕНЕНИЕ

Пользуйтесь шлифовальной машиной только для ниже перечисленных работ:

- Шлифовка дерева.
- Удаление ржавчины и шлифовка стали.
- Шлифовка пластмасс.

ОПИСАНИЕ

1. Электронный регулятор скорости
2. Выключатель ВКЛ/ВЫКЛ
3. Защита шнура питания
4. Мешок для пыли с кольцом
5. Подошва
6. Зажим

7. Индикатор питания
8. Перфоратор
9. Шлифовальная бумага
10. Основание
11. Стандартная шлифовальная бумага

ХАРАКТЕРИСТИКИ

Шлифовальная машина работает на бумаге крупного, среднего или тонкого зерна. Для гладкой шлифовки дерева, без заусенцев, ведите машину по направлению волокон дерева. Шлифовальная машина предусмотрена для шлифования от края до края с трех сторон.

Шлифовальная машина оснащена удобной рабочей ручкой. Она предупреждает усталость при продолжительной работе.

Машина имеет систему отвода пыли. Пыль удаляется с рабочей поверхности через отверстия в бумаге и рабочем круге (см. рис. 5).

Прежде чем пользоваться шлифовальной машиной, ознакомьтесь со всеми ее возможностями и особенностями техники безопасности.

ВЫКЛЮЧАТЕЛЬ (1)

ЭЛЕКТРОННЫЙ РЕГУЛЯТОР СКОРОСТИ

Электронный регулятор скорости позволяет менять скорость шлифовки в зависимости от типа обрабатываемой поверхности (от тяжелого и крепкого строительного дерева до тонкого облицовочного).

Машина оснащена простым выключателем. Чтобы **ВКЛЮЧИТЬ** шлифовальную машину, переместите выключатель влево ("ON").

Чтобы **ВЫКЛЮЧИТЬ** шлифовальную машину, переместите выключатель вправо ("OFF").



ПРЕДУПРЕЖДЕНИЕ

Привыкнув к шлифовальной машине, не теряйте бдительности. Не забывайте, что достаточно секунды невнимания, чтобы тяжело пораниться.

РАБОТА



ПРЕДУПРЕЖДЕНИЕ

Не забывайте отключать шлифовальную машину при установке деталей, регулировке, смене шлифовальной бумаги и чистке, а также в нерабочее время. Если шлифовальная машина отключена из сети, то нет никакой опасности, что она случайно включится и нанесет тяжелые телесные повреждения.

РАБОТА

УСТАНОВКА ШЛИФОВАЛЬНОЙ БУМАГИ (Рис. 5)

Перед установкой проверьте состояние шлифовальной бумаги. **НЕ ПОЛЬЗУЙТЕСЬ** испорченной или рваной шлифовальной бумагой.

- Отключите шлифовальную машину из сети.



ПРЕДУПРЕЖДЕНИЕ

Если шлифовальная машина остается включенной в сеть, она может случайно включиться и причинить тяжелые телесные повреждения.

- Снимите использованную наждачную бумагу и поменяйте ее на новую. Чтобы снять использованную наждачную бумагу, освободите зажим, сняв рычажок крепления с замка. Поднимите рычажок крепления бумаги и опустите его.
- Заправьте 12.7 мм нового листа наждачной бумаги в зажим.

Примечание: Если заправлять несколько листов один на другой, то 12.7 мм – минимальная длина.

- Поднимите рычажок крепления бумаги и вставьте его в замок. Нажмите вниз, чтобы лист наждачной бумаги встал по размеру колодки.
- Покройте подошву листом наждачной бумаги. Поднимите рычажок крепления с другой стороны шлифовальной машины и вставьте другой край листа наждачной бумаги в зажим. Выправьте лист наждачной бумаги по подошве.
- Поднимите второй рычажок крепления бумаги и вставьте его в замок.
- Для большего удобства на шлифовальную машину можно установить сразу несколько листов наждачной бумаги.

БЫСТРАЯ УСТАНОВКА ШЛИФОВАЛЬНОЙ БУМАГИ И ПОДОШВ

- Отключите шлифовальную машину из сети.
- Совместите отверстия в бумаге или в шлифовальной подошве с отверстиями в колодке шлифовальной машины, затем аккуратно и крепко склейте их стороной с покрытием Velcro.

Примечание: Этим типом бумаги можно пользоваться много раз, пока она не изнашивается. Держите бумагу и подошвы чистыми, чтобы они лучше клеились к колодке шлифовальной машины. Регулярно чистите их маленькой щеточкой.

ПЕРФОРАТОР (Рис. 6)

Прилагаемый к машине перфоратор позволяет пробить отверстия в нужных местах на наждачной бумаге. Отверстия в наждачной бумаге должны совпадать с отверстиями на подошве.

- Установите лист наждачной бумаги на шлифовальную машину.
- Установите подошву машины на перфоратор и выровняйте их друг с другом.
- Нажмите сверху на шлифовальную машину.

НАЖДАЧНАЯ БУМАГА

Выбор типа наждачной бумаги и ее зерна – очень важны для качественного шлифования. На электрической шлифовальной машине рекомендуется использовать синтетические наждачные бумаги, например на окиси алюминия или на карбиде кремния. Естественные наждачные бумаги на кремнии или гранате – слишком мягкие и неэкономичные для электрических шлифовальных машин.

Для грубой шлифовки пользуйтесь крупнозернистой наждачной бумагой, а для отделочной шлифовки – бумагой с мелким зерном. Зернистость наждачной бумаги подбирается в зависимости от состояния рабочей поверхности заготовки. Если рабочая поверхность бугристая, шлифуйте ее сначала крупнозернистой бумагой, пока она не станет ровной. Бумага средней зернистости зашлифует царапины, оставленные грубой бумагой. Мелкозернистая бумага закончит отделочную шлифовку. Чтобы получить ровную поверхность, всегда начинайте с крупнозернистой бумаги и заканчивайте мелкозернистой.

Примечание: Чтобы не повредить рабочую колодку, **НЕ ПОЛЬЗУЙТЕСЬ** шлифовальной машиной без бумаги.

МЕРЫ ПРЕДОСТОРОЖНОСТИ



ПРЕДОСТЕРЕЖЕНИЕ

Не закрывайте рукой вентиляционные жалюзи.

ШЛИФОВКА (Рис. 1)



ПРЕДУПРЕЖДЕНИЕ

Если обрабатываемая заготовка не закреплена, она может вылететь из-под инструмента и нанести тяжелые ранения.

При работе держите шлифовальную машину на достаточном расстоянии от тела и от заготовки. Чтобы запустить машину, переместите выключатель в положение " ON " и подождите, пока мотор наберет максимальную рабочую скорость. Аккуратно поднесите шлифовальную машину к обрабатываемой поверхности.

РАБОТА

Шлифуйте поверхность медленными и равномерными возвратно-поступательными движениями.

НЕ Форсируйте инструмент. Шлифовальная машина своим собственным весом оказывает достаточное давление на обрабатываемую поверхность. Шлифовальная машина и бумага сами делают всю работу. При дополнительном давлении на машину мотор замедляется. При этом бумага снашивается быстрее, а скорость шлифовки сильно снижается. Кроме того, излишнее давление на машину ведет к перегрузке мотора и к перегреву, который может повредить мотор и испортить инструмент.

Внимание! Тепло, выделяемое при шлифовке может расплавить лак или смолу, покрывающие дерево. Не шлифуйте подолгу одно и то же место на рабочей поверхности: бумага может "перешлифовать" поверхность и сделать ее неровной.



ПРЕДУПРЕЖДЕНИЕ

Не надевайте широкую одежду и бижутерию: они могут попасть в подвижные детали и вызвать тяжелые ранения. Держите голову на расстоянии от машины и от обрабатываемой поверхности, чтобы волосы не попали в машину: это может привести к тяжелым ранениям.

ЭКСЦЕНТРИЧЕСКИЙ РЕЖИМ РАБОТЫ (Рис. 2)

Эксцентрисический режим идеально подходит для грубой шлифовки (снятие старого покрытия, шлифовка необработанного дерева, выравнивание поверхностей на заданную толщину) и для облицовочных работ (подготовка покрытий под покраску). Шлифовальная бумага придает мелкие круги на большой скорости, придавая машине высокую мобильность.



ПРЕДУПРЕЖДЕНИЕ

Пыль от шлифовки поверхностей, покрытых легко воспламеняемыми материалами, такими как полиуретан, льняное масло и т.д., может воспламениться в мешке для пыли или в других частях машины и вызвать пожар. Чтобы сократить риск пожара, чаще опорожняйте мешок для пыли. Опорожняйте мешок прежде чем убирать шлифовальную машину и перед длительным хранением. Ознакомьтесь с рекомендациями производителей покрытий.

УДАЛЕНИЕ ПЫЛИ

Мешок для пыли собирает пыль от шлифовки. Пыль собирается через отверстия в подошве и попадает в мешок.

УСТАНОВКА МЕШКА ДЛЯ ПЫЛИ (Рис. 3)

При установке мешка для пыли следуйте следующим инструкциям.

- Отключите шлифовальную машину из сети.



ПРЕДУПРЕЖДЕНИЕ

Если шлифовальная машина остается включенной в сеть, она может случайно включиться и причинить тяжелые телесные повреждения.

- Наденьте кольцо мешка на сопло отвода пыли на машине.

ОПОРОЖНЕНИЕ МЕШКА ДЛЯ ПЫЛИ (Рис. 4)

Для большей эффективности опорожняйте мешок, как только он наполовину наполнился. Это способствует свободной циркуляции воздуха внутри мешка. После работы и перед тем как убирать машину тщательно опорожняйте и чистите мешок для пыли.

Чтобы опорожнить мешок для пыли:

- Отключите шлифовальную машину из сети.



ПРЕДУПРЕЖДЕНИЕ

Если шлифовальная машина остается включенной в сеть, она может случайно включиться и нанести тяжелые телесные повреждения.

- Снимите кольцо мешка с сопла машины.
- Снимите мешок с кольца.
- Вытрясите мешок.
- Снова наденьте мешок на кольцо.
- Наденьте кольцо на сопло машины.

ИНДИКАТОР ПИТАНИЯ

Индикатор питания (7), который загорается, когда инструмент включен в сеть. Этот индикатор указывает на то, что инструмент включен в сеть и запустится при нажатии на выключатель.

ЗАЩИТА ОКРУЖАЮЩЕЙ СРЕДЫ



Не выбрасывайте сырье. Защищайте окружающую среду: сортируйте отходы и сдавайте использованные инструменты, аксессуары и упаковки в переработку. Ruobí очень заботливо относится к защите окружающей среды.



IMPORTANT CITIȚI MĂSURILE DE SIGURANȚĂ.

Înainte de a utiliza mașina de șlefuit vibrantă 1/3 foaie, citiți cu atenție acest manual, și în special măsurile de siguranță. Păstrați acest manual pentru a-l putea consulta ulterior.

MĂSURI DE SIGURANȚĂ GENERALE



AVERTISMENT

Citiți toate instrucțiunile. Nerespectarea acestor măsuri ar putea provoca accidente cum ar fi incendii, electrocutare și/sau răniri corporale grave. Termenul "mașină electrică" utilizat în măsurile de siguranță de mai jos se referă atât la mașinile electrice care se conectează la priză, cât și la mașinile electrice fără fir.



SIMBOL DE ALERTĂ ÎN MATERIE DE SIGURANȚĂ:

acest simbol indică o atenționare sau un avertisment. El poate fi asociat cu alte simboluri sau pictograme.



AVERTISMENT: nerespectarea măsurilor de siguranță poate duce la răniri grave atât pentru utilizator cât și pentru cei din apropiere. Este indispensabilă respectarea scrupuloasă a regulilor de siguranță pentru a reduce riscurile de incendiu, de electrocutare și de răniri corporale.



AVERTISMENT: Nu utilizați mașina înainte de a fi citit și de a fi înțeles bine toate măsurile de siguranță conținute în acest manual. Nerespectarea acestor reguli poate provoca accidente grave cum ar fi incendii, electrocutare sau răniri corporale grave. Păstrați acest manual de utilizare și consultați-l regulat pentru a lucra în deplină siguranță și pentru a-i informa pe ceilalți utilizatori eventuali.



Utilizarea unei mașini poate cauza proiectarea de corpuri străine în ochi și poate provoca leziuni oculare grave.

Înainte de a utiliza mașina, purtați ochelari de siguranță sau ochelari de

protecție cu ecrane laterale, precum și o mască antipraf dacă este necesar.

Recomandăm ca cei care poartă ochelari de vedere să-și protejeze ochelarii utilizând o mască de siguranță sau ochelari de protecție standard cu ecrane laterale.

MEDIUL DE LUCRU

- **Aveți grijă ca locul de muncă să fie tot timpul curat și bine iluminat.** Spațiile îngheșuite și întunecate sunt propice accidentelor.
- **Nu utilizați mașini electrice într-un mediu exploziv, în apropiere de lichide inflamabile, gaz sau în prezența prafului.** Scânteile provenite de la mașinile electrice le pot incendia și provoca o explozie.
- **Țineți copiii și vizitatorii la distanță de locul de muncă atunci când folosiți o mașină electrică.** Aceștia ar putea să vă distragă atenția și să pierdeți controlul mașinii.

SIGURANȚA ELECTRICĂ

- **Ștecherul mașinii electrice trebuie să fie adaptat la priză.** Nu modificați niciodată ștecherul. Nu folosiți niciodată adaptoare cu mașinile electrice cu împământare sau cu contact la masă. Evitați astfel riscurile de electrocutare.
 - **Evitați contactul cu suprafețe care au împământare sau fac masă (țevi, calorifere, aragaz, frigider etc.).** Riscul de electrocutare crește dacă o parte a corpului dumneavoastră este în contact cu o suprafață care are împământare sau face masă.
 - **Nu expuneți o mașină electrică la ploaie sau la umiditate.** Riscul de electrocutare crește dacă apa intră în mașina electrică.
 - **Păstrați cablul de alimentare în bună stare.** Nu țineți niciodată aparatul de cablul de alimentare și nu trageți de cablu ca să îl scoateți din priză. Țineți cablul de alimentare departe de sursele de căldură, să nu intre în contact cu ulei, cu obiecte tăioase și cu elemente în mișcare. Riscul de electrocutare crește dacă cablul este deteriorat sau încurcat.
 - **Atunci când lucrați afară, utilizați numai prelungitoare pentru exterior.** Evitați astfel riscurile de electrocutare.
- ## SIGURANȚA PERSONALĂ
- **Fiți vigilenți, priviți cu atenție ceea ce faceți și utilizați mașinile electrice cu discernământ.**

MĂSURI DE SIGURANȚĂ GENERALE

- Nu utilizați mașina electrică dacă sunteți obosit, ați băut alcool sau ați consumat droguri, sau dacă luați medicamente. Nu uitați niciodată că o secundă de neatenție este suficientă pentru a vă răni foarte grav.
- **Purtați un echipament de protecție adecvat. Protejați-vă întotdeauna ochii.** În funcție de condiții, purtați și o mască antipraf, încălțăminte antiderapantă, o cască sau protecții auditive pentru a evita riscurile de răniri corporale grave.
 - **Evitați orice pornire involuntară.** Asigurați-vă că întrerupătorul este în poziția "oprit" înainte de a conecta aparatul. Pentru a evita riscurile de accident, nu deplasați niciodată mașina ținând degetul pe trăgaci și nu o conectați la priză dacă întrerupătorul este în poziția "pornit".
 - **Scoateți cheile de strângere înainte de a porni mașina.** O cheie de strângere care a rămas prinsă de un element mobil al aparatului poate provoca răniri corporale grave.
 - **Țineți-vă bine pe picioare și nu întindeți brațul prea departe.** O poziție de lucru stabilă vă permite să controlați mai bine mașina în cazul unor evenimente neașteptate.
 - **Purtați îmbrăcăminte adecvată.** Nu purtați haine largi sau bijuterii. Aveți grijă să vă țineți la distanță de piesele mobile părul, îmbrăcămintea și mâinile. Hainele largi, bijuteriile și părul lung se pot agăța în elementele mobile.
 - **Dacă mașina este livrată cu un sistem de aspirare a prafului, aveți grijă ca acesta să fie instalat și utilizat corect.** Veți evita astfel riscurile de rănire legate de inhalarea de prafuri nocive.

UTILIZAREA ȘI ÎNTREȚINEREA MAȘINILOR CARE SE CONECTEAZĂ LA PRIZĂ

- **Nu forțați mașina. Utilizați aparate adaptate lucrului pe care doriți să-l faceți.** Mașina dumneavoastră electrică va fi mai eficientă și mai sigură dacă o utilizați în regimul pentru care a fost concepută.
- **Nu utilizați o mașină electrică dacă întrerupătorul nu permite pornirea și oprirea acesteia.** Un aparat care nu poate fi pornit și oprit corect este periculos și trebuie să fie obligatoriu reparat.

- **Scoateți mașina din priză înainte de a efectua reglaje, de a schimba accesoriul sau de a o depozita.** Veți reduce astfel riscurile de pornire involuntară a mașinii.
- **Nu lăsați mașinile electrice la îndemâna copiilor.** Nu lăsați persoane care nu sunt familiarizate cu mașina sau care nu au luat la cunoștință aceste măsuri de siguranță să folosească mașina. Mașinile sunt periculoase în mâna persoanelor fără experiență.
- **Întrețineți cu grijă mașinile.** Controlați alinierea pieselor mobile. Verificați că nici o piesă nu este spartă. Controlați montarea și toate celelalte elemente ce ar putea afecta funcționarea aparatului. Dacă există piese defecte, reparați mașina înainte de a o utiliza. Numeroase accidente se produc din cauza unei întrețineri necorespunzătoare a mașinilor.
- **Păstrați-vă sculele curate și bine ascuțite.** Dacă lama mașinii de tăiat este bine ascuțită și curată, se reduce riscul ca aceasta să se blocheze și astfel puteți păstra mai bine controlul mașinii.
- **Respectați aceste măsuri de siguranță atunci când folosiți mașina, accesoriile, vârfurile etc. ținând cont de specificul mașinii dumneavoastră, de spațiul de lucru și de operațiunile de efectuat.** Pentru a evita situațiile periculoase, folosiți mașina numai pentru lucrările pentru care a fost concepută.

REPARAȚII

- **Orice reparație trebuie să fie efectuată de către un tehnician calificat, utilizând numai piese de schimb originale.** Veți putea astfel să vă utilizați mașina electrică în deplină siguranță.
- **Verificați dacă mașina nu are piese deteriorate.** Înainte de a continua să utilizați mașina, verificați dacă o piesă sau un accesoriu deteriorat poate continua să funcționeze sau să-și îndeplinească funcția. Verificați alinierea și buna funcționare a pieselor mobile. Verificați că nici o piesă nu este spartă. Controlați montarea și toate celelalte elemente ce ar putea afecta funcționarea mașinii. Orice piesă defectă trebuie reparată sau înlocuită într-un Centru Service Agreat Ryobi, cu excepția indicațiilor contrare din acest manual de utilizare. Înlocuiți orice întrerupător defect la un Centru Service Agreat Ryobi. Nu utilizați mașina dacă întrerupătorul nu permite pornirea și oprirea acesteia.

Română

MAȘURI DE SECURITATE SPECIFICE MAȘINILOR DE ȘLEFUIT

- **Utilizați întotdeauna ochelari de protecție etanși și o mască de protecție** contra prafului atunci când șlefuiți, în special dacă șlefuiți deasupra capului.
- **Nu utilizați niciodată mașina de șlefuit pe suprafețe umede.**
- **Foaia de hârtie abrazivă nu trebuie să fie prea mare.** Dacă lăsați hârtia abrazivă sa depășească talpa, vă expuneți riscului de răniri grave.
- **Sacul de praf trebuie să fie instalat pe aparat și golit frecvent.** Pentru a instala sacul de praf, cuplați inelul sacului la buza de evacuare situată în spatele mașinii răsucindu-l spre dreapta până ce sacul este fixat corect. Pentru a scoate sacul, procedați în ordine inversă.



AVERTISMENT

Nu aruncați praful ce provine de la șlefuire în foc deoarece particulele fine de materiale inflamabile pot fi explozive.



AVERTISMENT

Trebuie să folosiți o mască de respirat adecvată când șlefuiți suprafețe acoperite cu vopsea pe bază de plumb și de asemenea pentru anumite tipuri de lemn sau de metal pentru a evita să inhalați praf sau vapori toxici.

CARACTERISTICILE PRODUSULUI

	ESS-1890	ESS-2590V
Alimentare	230 V - 50 Hz	230 V - 50 Hz
Putere	180 W	250 W
Viteza în gol	12000 mișcări/min	6000-12000 mișcări/min
Diametrul orbital	1,6 mm	1,6 mm

APLICAȚII

- Nu utilizați mașina de șlefuit decât pentru aplicațiile menționate mai jos:
- Șlefuirea lemnului.
 - Curățarea de rugină și șlefuirea oțelului.
 - Șlefuirea plasticului.

DESCRIERE

1. Variator electronic de viteză
2. Întrerupător Pornit/Oprit
3. Protecția cablului de alimentare
4. Sac de praf prins cu inel
5. Talpă
6. Clemă de fixare
7. Martor indicator al tensiunii de alimentare
8. Matrice de perforare
9. Hârtie abrazivă
10. Bază
11. Hârtie abrazivă standard

CARACTERISTICILE PRODUSULUI

Mașina de șlefuit se utilizează cu hârtie abrazivă de granulație diferită (mare, mijlocie sau fină). Pe lemn, șlefuirea în sensul fibrei dă o suprafață netedă, fără defecte. Această mașină de șlefuit este concepută pentru a permite șlefuirea până la margine pe trei părți.

Mașina de șlefuit este echipată cu un mâner ce permite o priză foarte bună și foarte confortabil. Astfel se reduce riscul oboselii în urma unei utilizări prelungite.

Mașina integrează de asemenea un sistem de aspirație a prafului. Praful este aspirat prin găurile din hârtie și din talpă (vezi fig. 5).

Înainte de a folosi utilajul, familiarizați-vă cu toate funcționalitățile și specificațiile în termeni de securitate.

ÎNTRERUPĂTORUL (1)

VARIATOR ELECTRONIC DE VITEZĂ

Variatorul electronic de viteză vă permite să reglați viteza de șlefuire în funcție de tipul suprafeței de șlefuit (de la lemnul de construcție greu și rezistent până la lemnul de placaj delicat).

Această mașină este echipată cu un întrerupător simplu. Pentru a PORNI mașina, apăsați întrerupătorul spre stânga (poziția "ON").

Pentru a OPRI mașina, apăsați întrerupătorul spre dreapta (poziția "OFF").

ÎNTRERUPĂTORUL (1)



AVERTISMENT

Nu slăbiți vigilența o dată ce vă simțiți familiarizat cu mașina de șlefuit. Nu uitați niciodată că numai câteva fracțiuni de secundă de neatenție sunt suficiente pentru a vă răni foarte grav.

FUNCȚIONARE



AVERTISMENT

Mașina trebuie să fie deconectată de la priză atunci când montați piese, reglați mașina, scoateți sau montați o foaie de hârtie abrazivă, când curățați mașina sau când nu o utilizați. Odată deconectată, îndepărtați riscul unui demaraj involuntar ce poate cauza răni corporale grave.

MONTAREA HÂRTIEI ABRAZIVE (Fig. 5)

Verificați starea hârtiei abrazive înainte de a o monta.

Nu utilizați hârtie abrazivă ruptă sau în stare proastă.

- Debransați mașina.



AVERTISMENT

Dacă mașina de șlefuit nu este debransată, o pornire involuntară se poate produce și poate provoca răni corporale grave.

- Desprindeți hârtia abrazivă uzată pentru a o înlocui. Pentru a scoate foaia de hârtie abrazivă, eliberați clema de fixare desfășcând levierul de fixare al tachelului. Pentru aceasta, ridicați levierul de fixare și apoi coborâți-l din nou.
- Introduceți circa 12.7 mm din noua foaie de hârtie abrazivă sub clema de fixare.

Remarcă: 12.7 mm este lungimea minimă atunci când introduceți mai multe foi una peste alta.
- Ridicați din nou levierul de fixare și fixați-l în tachtet. Apăsăți în jos pentru ca foaia de hârtie abrazivă să se ajusteze corect pe platou.
- Acoperiți talpa cu foaia abrazivă. Ridicați levierul de fixare situat pe cealaltă latură a mașinii de șlefuit și introduceți cealaltă extremitate a foii abrazive sub clema de fixare. Ajustați foaia de hârtie abrazivă pe talpă.
- Ridicați al doilea levier de fixare și fixați-l în tachtet.
- Pentru o comoditate mai mare, puteți instala mai multe foi de hârtie abrazivă în același timp pe mașina de șlefuit.

FIXAREA RAPIDĂ A HÂRTIILOR ȘI TĂLPILOR ABRAZIVE

- Scoateți mașina de șlefuit din priză.
- Aliniați orificiile hârtiei sau ale tălpilor abrazive cu orificiile de pe talpa mașinii de șlefuit, apoi lipiți cu atenție partea cu scai a hârtiei pe talpă, cât mai ferm posibil.

Remarcă: Puteți refolosi acest tip de hârtie atât timp cât gradul de eficacitate a stratului abraziv vă permite acest lucru. Vă recomandăm să păstrați hârtiile și tălpile abrazive curate pentru ca acestea să se prindă mai bine pe talpa mașinii de șlefuit. Curățați-le regulat cu ajutorul unei perii mici.

MATRICEA DE PERFORARE (Fig. 6)

Matricea de perforare furnizată cu mașina de șlefuit vă permite să faceți găuri în foaia de hârtie abrazivă în locurile corecte. Găurile făcute trebuie să fie aliniate cu găurile situate pe talpă.

- Introduceți foaia de hârtie abrazivă pe mașina de șlefuit.
- Așezați talpa deasupra matricei de perforare având grijă să aliniați bine aceste două elemente.
- Exercitați o opăsare pe mașina de șlefuit.

ALEGEREA HÂRTIEI ABRAZIVE

Alegerea tipului de hârtie abrazivă și a granulației adecvate este foarte importantă dacă doriți să obțineți o șlefuire de calitate. Pentru mașinile de șlefuit electrice, vă recomandăm să utilizați abrazivi sintetici cum ar fi alumina sau carbura de siliciu. Abrazivii naturali, cum ar fi silexul sau granatul, sunt prea moi și utilizarea lor cu mașinile de șlefuit electrice nu ar fi eficientă.

Pentru toate operațiunile de șlefuit, granulația mare va fi utilizată pentru a îndepărta cea mai mare parte a suprafeței de șlefuit și o granulație mai fină va fi utilizată pentru obținerea unei șlefuiuri de finisare. Mărimea granulelor de pe foaia abrazivă trebuie aleasă în funcție de starea suprafeței de șlefuit.

Dacă suprafața este cu rugozități, începeți cu o granulație mare și șlefuiți până când obțineți o suprafață uniformă. O granulație medie vă permite să îndepărtați zgărieturile lăsate de granulele mari, iar apoi granulația cea mai fină va fi utilizată pentru lucrarea de finisare. Continuați să șlefuiți, trecând de la o granulație mare la o granulație mai fină, până când obțineți o suprafață uniformă.

FUNCȚIONARE

Avertisment: Nu utilizați mașină fără hârtie abrazivă pentru a nu deteriora talpa.

PRECAUȚII DE UTILIZARE



ATENȚIE

Nu acoperiți cu mâna fantele de ventilație.

ȘLEFUIRE (Fig. 1)



AVERTISMENT

Dacă piesa de prelucrat nu este fixă, există riscul ca aceasta să fie proiectată și să provoace răniri grave.

Țineți mașina în față și la distanță corespunzătoare față de corp și de piesă. Pentru a porni mașina, puneți întrerupătorul pe "ON" și așteptați ca motorul să ajungă la turația maximă. Apropiati încet mașina de suprafața de prelucrat. Efectuați mișcări de du-te-vino lente și regulate.

Nu forțați mașina. Greutatea mașinii exercită o presiune suficientă asupra piesei de prelucrat. Lăsați mașina și hârtia abrazivă să-și facă treaba. Dacă apăsați pe mașină, încetiniți motorul, uzați prematur hârtia abrazivă și viteza de șlefuire se reduce considerabil. În plus, presiunea excesivă poate supraîncărca motorul ceea ce poate duce la distrugerea acestuia

Atenție, căldura degajată prin frecare poate să înmoaie vopseaua sau lacul ce acoperă lemnul. Aveți grijă să nu șlefuiți în același loc prea mult timp deoarece puteți strica rapid hârtia abrazivă sau materialul.



AVERTISMENT

Nu purtați haine largi sau bijuterii ce se pot agăța în elementele mobile, aceasta poate provoca răniri corporale grave. Pentru a evita să vă prindeți părul în mașină, țineți capul la o distanță corespunzătoare de mașină și de zona de lucru.

MIȘCARE EXCENTRICĂ (Fig. 2)

Mișcarea excentrică este ideală pentru șlefuirii rapide (eliminarea vopselei vechi, șlefuirea lemnului brut, netezirea suprafețelor la o grosime dorită) și pentru finisaje (prepararea unei suprafețe înainte de vopsire). Hârtia abrazivă face mici cercuri la viteză mare și conferă în același timp o mare mobilitate a mașinii de șlefuit.



AVERTISMENT

Acumularea prafului în urma șlefuirii unor suprafețe foarte inflamabile cum ar fi poliuretan, ulei de in, etc. poate duce la aprinderea sacului de praf și implicit, la declanșarea unui incendiu. Pentru a reduce riscul de incendiu, goliți frecvent sacul de praf. Înainte de a aranja mașina sau dacă nu o utilizați curând, goliți sacul. Citiți cu atenție recomandările fabricanților de lacuri și vopsele.

UTILIZAREA DISPOZITIVULUI COLECTOR DE PRAF

Sacul de praf permite colectarea prafului generat în timpul șlefuirii. Praful este aspirat prin găurile din talpă și colectat în sac în timpul șlefuirii.

SACUL DE PRAF (Fig. 3)

Pentru instalarea sacului de praf, urmați instrucțiunile de mai jos:

- Debransați mașina de șlefuit.



AVERTISMENT

Dacă mașina nu este debransată, o pornire involuntară se poate produce și poate provoca răniri corporale grave.

- Fixați inelul sacului pe buza de evacuare situată pe mașină.

SACUL DE PRAF (Fig. 4)

Pentru a crește eficacitatea, goliți sacul de praf atunci când este umplut pe jumătate. Aceasta permite o mai bună circulație a aerului în interiorul sacului. Goliți și curățați sacul de praf după fiecare utilizare și înainte de a aranja mașina.

Pentru a goli sacul de praf, procedați după cum urmează:

- Debransați mașina.



AVERTISMENT

Dacă mașina nu este debransată, se poate produce o pornire involuntară și poate provoca răniri corporale grave.

- Scoateți inelul sacului de pe buza mașinii.
- Detașați sacul de inel.

Română

FUNȚIONARE

- Scuturați sacul pentru a-l goli.
- Fixați sacul pe inel.
- Remontați inelul pe buza mașinii.

MARTOR INDICATOR AL TENSIUNII DE ALIMENTARE

Mașina este echipată cu un martor indicator al tensiunii de alimentare (7) care se aprinde atunci când mașina este conectată la priză. Acest martor indicator vă atrage atenția asupra faptului că mașina este conectată la priză și că va porni imediat ce apăsați pe întrerupător.

PROTECȚIA MEDIULUI ÎNCONJURĂTOR



Reciclați materiile prime în loc să le aruncați la gunoi. Pentru a respecta mediul înconjurător, triați-vă deșeurile și puneți aparatul uzat, accesoriile și ambalajele în containerele speciale sau duceți-la la organisme abilitate pentru reciclarea lor. Ryobi tratează protecția mediului înconjurător cu maximă seriozitate.

**! BARDZO WAŻNE
PRZECZYTAJcie WYMogi BEZPIECZEŃSTWA.**

Przed użyciem waszej szlifierki oscylacyjnej 1/3 okładziny, zechciejcie uważnie przeczytać niniejszy podręcznik, a w szczególności wymogi bezpieczeństwa. Zachowajcie ten podręcznik, aby móc się do niego odnieść w późniejszym czasie.

OGÓLNE WYMAGANIA BHP

! OSTRZEŻENIE
Przeczytajcie wszystkie instrukcje. Nie przestrzeganie przedstawionych niżej zaleceń mogłoby pociągnąć za sobą wypadki takie jak pożary, porażenia prądem elektrycznym i /lub poważne obrażenia ciała. Wyrażenie "elektronarzędzie" używane w poniższych przepisach bezpieczeństwa oznacza zarówno elektronarzędzia przewodowe jak i elektronarzędzia bezprzewodowe (akumulatorowe).

! SYMBOLE OSTRZEGAWCZE W ZAKRESIE BHP: ten znak zaleca zwrócenie uwagi lub ostrzeżenia. Mogą jemu towarzyszyć inne symbole czy piktogramy.

! OSTRZEŻENIE: nie przestrzeganie wymogu bezpieczeństwa może pociągnąć za sobą poważne zranienia użytkownika lub osób trzecich. W celu zmniejszenia ryzyka pożaru, porażenia prądem elektrycznym, czy też obrażeń cieleśnych, należy koniecznie sumiennie przestrzegać wymogów bezpieczeństwa.

! OSTRZEŻENIE: Nie próbujcie używać waszego narzędzia zanim nie przeczytacie i zrozumiecie wszystkich wymogów bezpieczeństwa zawartych w tej instrukcji. Nie przestrzeganie tych zaleceń mogłoby spowodować wypadki takie jak pożary, porażenia prądem elektrycznym lub poważne obrażenia ciała. Przechowujcie ten podręcznik użytkownika i zagładjajcie do niego regularnie, aby móc pracować bezpiecznie i poinformować innych ewentualnych użytkowników.



Przy używaniu waszego narzędzia może dojść do odrzutu obcego ciała do oczu, co grozi poważnym skaleczeniem oka. Przed korzystaniem z waszego narzędzia, załóżcie okulary ochronne lub okulary zabezpieczające

wyposażone w boczne osłony jak również, w razie potrzeby, maskę przeciwpyłową.

Zalecamy osobom noszącym okulary korekcyjne, aby je pokrywały maską zabezpieczającą lub standardowymi okularami zabezpieczającymi wyposażonymi w boczne osłony.

OTOCZENIE ROBOCZE

- **Dopilnujcie, aby wasza przestrzeń robocza była czysta i dobrze oświetlona.** Przestrzenie zagrażone i ciemne są źródłem wypadków.
- **Nie używajcie elektronarzędzi w otoczeniu wybuchowym, na przykład w pobliżu płynów łatwopalnych, gazu, pyłów.** Iskry wytworzone przez elektronarzędzia mogłyby doprowadzić do ich zapalenia czy wybuchu.
- **Kiedy używacie elektronarzędzi, trzymajcie z dala dzieci i osoby postronne.** Mogłyby one odwrócić waszą uwagę i spowodować utratę kontroli nad narzędziem.

BEZPIECZEŃSTWO ELEKTRYCZNE

- **Wtyczka elektronarzędzia musi być dostosowana do gniazda.** Nigdy nie dokonujcie interwencji na wtyczce. Nigdy nie używajcie adaptatora z elektronarzędziami uziemionymi lub połączonymi z korpusem. W ten sposób unikniecie ryzyka porażenia prądem.
- **Unikajcie wszelkiego kontaktu z powierzchniami uziemionymi lub połączonymi z korpusem (takimi jak: przewody, grzejniki, kuchenki, lodówki, itd.)** Ryzyko porażenia prądem elektrycznym wzrasta, kiedy jakaś część waszego ciała styka się z powierzchniami uziemionymi lub połączonymi z korpusem.
- **Nie wystawiajcie waszego elektronarzędzia na deszcz czy wilgoć.** Ryzyko porażenia prądem elektrycznym wzrasta, jeżeli woda wnika do elektronarzędzia.
- **Przewód zasilający należy utrzymywać w dobrym stanie.** Nie trzymajcie nigdy narzędzia za przewód zasilający i nigdy nie ciągnijcie za przewód zasilający w celu wyłączenia narzędzia. Trzymajcie przewód zasilający z dala od wszelkiego źródła ciepła, oleju czy wszelkich ostrych przedmiotów i poruszających się części. Ryzyko porażenia prądem elektrycznym wzrasta, jeżeli przewód jest uszkodzony lub zaplątany.
- **Kiedy pracujecie na zewnątrz (w plenerze), używajcie wyłącznie przedłużaczy przewidzianych do użytku na zewnątrz.** W ten sposób unikniecie ryzyka porażenia prądem.

OGÓLNE WYMAGANIA BHP

BEZPIECZEŃSTWO OSOBISTE

- **Podczas użytkowania elektronarzędzia, zachowajcie czujność, patrzcie uważnie na to co robicie i odwołujcie się do zdrowego rozsądku.** Nie używajcie waszego narzędzia, kiedy jesteście zmęczeni, pod wpływem alkoholu, narkotyków czy lekarstw. Nigdy nie zapomnijcie, że wystarczy ułamek sekundy nieuwagi, aby doszło do poważnego zranienia.
- **Noście odpowiednie wyposażenie ochronne. Należy zawsze chronić oczy.** Aby uniknąć ryzyka poważnych obrażeń ciała, w zależności od warunków pracy zakładajcie maskę przeciwpyłową, obuwie przeciwpoślizgowe, kask lub ochrony słuchowe.
- **Unikajcie przypadkowego włączenia.** Przed podłączeniem waszego narzędzia, upewnijcie się czy wyłącznik jest na "zatrzymane". Aby uniknąć ryzyka wypadków, nie przenoście waszego narzędzia trzymając palec na włączniku i nie podłączajcie go, kiedy wyłącznik jest w pozycji "włączone".
- **Wymijcie klucze zaciskowe przed uruchomieniem waszego narzędzia.** Klucz zaciskowy, który pozostaje przyczepiony do ruchomej części narzędzia może spowodować poważne obrażenia ciała.
- **Opierajcie się dobrze na waszych nogach i nie wyciągajcie ramion zbyt daleko.** W razie nieprzewidzianego wydarzenia, stabilna pozycja przy pracy umożliwi lepsze panowanie nad narzędziem.
- **Noście odpowiednie ubrania.** Nie noście luźnych ubrań, czy też biżuterii. Dopolnijcie by wasze włosy, ubrania i ręce były oddalone od ruchomych części. Luźne ubrania, biżuteria i długie włosy, mogą zostać pochwycone przez poruszające się części.
- **Jeżeli wasze narzędzie zostało dostarczone z systemem zasykania pyłu, dopilnujcie by był ono poprawnie zainstalowany i używany.** Możecie w ten sposób uniknąć ryzyka związanego z wchłonięciem szkodliwych pyłów.

SPOSÓB UŻYCIA I KONSERWACJA NARZĘDZI PRZEWODOWYCH

- **Nie przeciążajcie narzędzia.** Należy używać narzędzia dostosowanego do prac, które chcecie wykonać. Wasze narzędzie będzie bardziej wydajne i pewne, jeżeli będziecie je używali w zakresie przewidzianych obciążeń.
- **Nie używajcie waszego elektronarzędzia jeżeli wyłącznik nie pozwala na jego zatrzymanie i uruchomienie.**

Narzędzie, które nie może być poprawnie włączone i wyłączone jest niebezpieczne i musi być obowiązkowo naprawione.

- **Przed przystąpieniem do regulowania, wymiany akcesoriów czy chowania narzędzia odłączcie je od źródła zasilania.** W ten sposób ograniczycie ryzyko przypadkowego uruchomienia narzędzia.
- **Narzędzia powinny być przechowywane poza zasięgiem dzieci.** Nie pozwalajcie używać narzędzia osobom, które go nie znają bądź się zapoznały się z niniejszymi przepisami bezpieczeństwa. Narzędzia są niebezpieczne w rękach niedoświadczonych osób.
- **Konserwujcie starannie wasze narzędzia.** Sprawdźcie ustawienie ruchomych części. Sprawdźcie czy jakaś część nie jest zepsuta. Skontrolujcie montaż i wszelkie elementy, które mogłyby ujemnie wpłynąć na działanie narzędzia. Jeżeli jakieś części są uszkodzone, dajcie wasze narzędzie do naprawy zanim zaczniecie go używać. Przyczyną wielu wypadków była zła konserwacja narzędzi.
- **Zachowujcie wasze narzędzia zawsze naostrzone i czyste.** Jeżeli tarcza waszego narzędzia tnącego jest dobrze naostrzona i czysta, jest mniejsze ryzyko zablokowania i łatwiej zachować kontrolę nad narzędziem.
- **Przestrzegajcie niniejszych wymogów bezpieczeństwa, kiedy używacie tego narzędzia, akcesoriów, końcówek itd. biorąc pod uwagę specyfikę waszego urządzenia, przestrzeń roboczą i prace do wykonania.** Aby uniknąć niebezpiecznych sytuacji, nie używajcie waszego narzędzia do prac, do których nie było ono zaprojektowane.

NAPRAWY

- **Naprawy powinny być wykonywane przez wyspecjalizowanego technika i jedynie przy użyciu oryginalnych części zamiennych.** W ten sposób możecie bezpiecznie używać waszego elektronarzędzia.
- **Sprawdźcie czy narzędzie nie zawiera jakiejś uszkodzonej części.** Przed dalszym użytkowaniem narzędzia, sprawdźcie czy uszkodzona część lub akcesoria mogą dalej działać lub spełniać swoje funkcje. Sprawdźcie wyrównanie i poprawność działania ruchomych części. Sprawdźcie czy jakaś część nie jest zepsuta. Skontrolujcie montaż i wszelkie elementy, które mogłyby ujemnie wpłynąć na działanie narzędzia. Jakakolwiek uszkodzona część powinna być naprawiona lub wymieniona w Autoryzowanym Punkcie Serwisowym Ryobi, z wyjątkiem przeciwnych wskazań w niniejszym podręczniku obsługi.

Polski

OGÓLNE WYMAGANIA BHP

Każdy zdefektowany wyłącznik należy wymienić w Autoryzowanym Punkcie Serwisowym Ryobi. Nie używajcie urządzenia jeżeli wyłącznik nie pozwala zatrzymać i uruchomić tego urządzenia.

WYMOGI BEZPIECZEŃSTWA SPECYFICZNE DLA SZLIFIEREK

- Zakładajcie zawsze szczelne okulary ochronne i maskę przeciwpyłową podczas szlifowania, a w szczególności kiedy trzymacie szlifierkę nad głową.
- Nigdy nie używajcie waszej szlifierki na powierzchniach wilgotnych.
- Arkusz okładziny ścierniej nie powinien być za duży. Jeżeli zostawicie okładzinę ścierną o większym wymiarze niż płyta szlifierska, narażacie się na poważne okaleczenie.
- Worek na pył powinien być zainstalowany na narzędziu i regularnie opróżniany. W celu zainstalowania worka na pył, należy umieścić obejmę worka na przyłączu do odciągu pyłu znajdującego się z tyłu szlifierki, obracając w prawą stronę, aż worek będzie poprawnie zamocowany. W celu zdjęcia worka, należy postępować w odwrotnej kolejności.



OSTRZEŻENIE

Nie wyrzucajcie pyłów pochodzących ze szlifowania do wolnego ognia, gdyż materiały w formie drobnych cząsteczek mogą być wybuchowe.



OSTRZEŻENIE

Kiedy szlifujecie powierzchnie pokryte farbą na bazie ołowiu, czy niektóre drewna i metale, powinniście zakładać odpowiednią maskę przeciwpyłową w celu uniknięcia wdychania pyłu czy toksycznych oparów.

CHARAKTERYSTYKA PRODUKTU

	ESS-1890	ESS-2590V
Zasilanie	230 V ~ 50 Hz	230 V ~ 50 Hz
Moc	180 W	250 W
Prędkość bez obciążenia	12000 ruchów/min	6000 -12000 ruchów/min
Mimośrodowość	1,6 mm	1,6 mm

PRZEZNACZENIE

Używajcie waszego narzędzia tylko zgodnie z poniższym przeznaczeniem:

- Szlifowanie drewna.
- Usuwanie rdzy i szlifowania stali.
- Szlifowanie tworzyw sztucznych.

OPIS

1. Elektroniczna przekładnia zmiany prędkości
2. Przycisk Włączenie/Wyłączenie
3. Osłona przewodu zasilającego
4. Worek na pył przymocowany do pierścienia.
5. Płyta szlifierska
6. Zacisk
7. Lampka kontrolna podłączenia pod napięcie
8. Dziurkownik
9. Papier ścierny
10. Podstawa
11. Standardowy papier ścierny

CHARAKTERYSTYKA

Z waszą szlifierką używa się okładzin ściernych o różnej ziarnistości (grube, średnie i małe ziarna.) Na drewnie, przejdźcie szlifierki w kierunku włókien drewna dając gładki szlif, bez powstawania rys. Niniejsza szlifierka została zaprojektowana, tak by umożliwić szlifowanie blisko krawędzi z trzech stron.

Wasza szlifierka wyposażona jest w uchwyt umożliwiający pewny chwyt narzędzia i bardzo wygodną obsługę. W ten sposób maleje również ryzyko zmęczenia w następstwie przedłużonego posługiwania się narzędziem.

Szlifierka zawiera zintegrowany system systemem odsysania pyłów. Pył wchłaniany jest przez otwory w okładzinie ścierniej i w płycie szlifierskiej (patrz rys. 5).

Przed użyciem waszej szlifierki, należy zapoznać się z wszelkimi funkcjami oraz ich specyfiką w zakresie bezpieczeństwa.

WŁĄCZNIK (1)

ELEKTRONICZNA PRZEKŁADNIA ZMIANY PRĘDKOŚCI

Elektroniczna przekładnia zmiany prędkości umożliwiająca ustawienie prędkości szlifowania w zależności od typu obrabianej powierzchni (od ciężkiego i odpornego drewna konstrukcyjnego po delikatną okleinę).

WŁĄCZNIK (1)

Szliferka ta wyposażona jest w zwyczajny wyłącznik. W celu URUCHOMIENIA szliferki, popchnijcie włącznik w lewo ("ON").

W celu ZATRZYMANIA szliferki, popchnijcie włącznik w prawo ("OFF").



OSTRZEŻENIE

Nawet po dokładnym zaznajomieniu się z waszą szliferką, bądźcie ostrożni. Nie zapominajcie, że wystarczy ułamek sekundy nieuwagi, aby doszło do poważnego zranienia.

FUNKCJONOWANIE



OSTRZEŻENIE

Wasza szliferka nie powinna być podłączona do prądu, kiedy zakładacie części, wykonujecie regulacje, zakładacie lub ściągacie okładzinę ścierną, podczas jej czyszczenia bądź kiedy jej nie używacie. Po odłączeniu szliferki od zasilania sieciowego, nie istnieje już ryzyko przypadkowego uruchomienia grożące poważnymi obrażeniami ciała.

ZAKŁADANIE OKŁADZINY ŚCIERNEJ (Rys. 5)

Przed założeniem okładziny ścierniej, należy sprawdzić w jakim jest stanie. **NIE WOLNO używać okładziny ścierniej uszkodzonej czy rozerwanej.**

- Odłączcie od sieci waszą szliferkę.



OSTRZEŻENIE

Jeżeli szliferka nie została odłączona, może dojść do przypadkowego włączenia, grożącego poważnymi obrażeniami ciała.

- Oderwijcie zużytą okładzinę ścierną w celu wymiany na nową. Aby zdjąć okładzinę papieru ściernego, rozluźnijcie zacisk, uwalniając dźwignię zaciskową ze zderzaka. W tym celu, podnieście dźwignię zaciskową a następnie opuśćcie ją.
- Wprowadźcie pod zacisk okoleo 12.7 mm nowej okładziny z papieru ściernego.

Objaśnienie: 12.7 mm jest minimalną długością, kiedy wprowadzacie kilka okładzin na siebie (jedną na drugą).
- Podnieście dźwignię zaciskową i zatrzaśnijcie ją w zderzaku. Naciśnijcie w dół, tak by okładzina z papieru ściernego dopasowała się prawidłowo do ramki.
- Pokryjcie płytę szlifierską okładziną ścierną.

Podnieście dźwignię zaciskową znajdującą się po drugiej stronie szliferki i wprowadźcie drugą krawędź okładziny ścierniej pod zacisk. Dopasujcie okładzinę z papieru ściernego do płyty szlifierskiej.

- Podnieście drugą dźwignię zaciskową i zatrzaśnijcie ją w zderzaku.
- Dla wygody, można za jednym razem zainstalować kilka okładzin papieru ściernego na szliferce.

SZYBKE MOCOWANIE PAPIERU I OKŁADZIN ŚCIERNYCH

- Odłączcie od sieci waszą szliferkę.
- Wyrównajcie otwory papieru lub okładziny ścierniej z otworami podstawy szliferki a następnie przyklejcie ostrożnie stroną z rzepami do papieru lub okładziny najmocniej jak to możliwe.

Objaśnienie: Możecie ponownie używać ten typ papieru tak długo aż stopień skuteczności ścierania na to pozwoli. Zalecamy Państwu utrzymywanie papieru i okładzin w czystości, tak by miały lepszą przyczepność do płyty szliferki. Czyśćcie je regularnie przy pomocy małej szczoteczki.

DZIURKOWNIK (Rys. 6)

Dziurkownik będący na wyposażeniu szliferki pozwala wykrawać otwory w odpowiednich miejscach okładziny z papieru ściernego. Przekłute otwory powinny się pokrywać z otworami płyty szlifierskiej.

- Wprowadźcie okładzinę z papieru ściernego na waszą szliferkę.
- Ustawcie płytę szlifierską nad dziurkownikiem, dopilnowując by te dwa elementy dokładnie się pokrywały.
- Naciśnijcie w dół waszą szliferkę.

WYBÓR OKŁADZINY SZLIFERSKIEJ

Wybór typu okładziny ścierniej i odpowiedniej grubości ziarna jest bardzo istotny dla uzyskania perfekcyjnego szliflu. Do szlifierek elektrycznych zalecamy Państwu używanie syntetycznych materiałów ściernych, jak tlenek gliny czy węgiel krzemowy. Naturalne materiały ścierne, jak krzemień czy granat są zbyt miękkie i ich zastosowanie do szlifierek elektrycznych nie byłoby oszczędne.

Do wszelkich czynności szlifierskich należy używać grubego ziarna w celu zdzierania zgrubnego (większej części powierzchni do oszlifowania) a drobniejszego ziarna do wykonywania szlifowania wykańczającego. Wielkość ziarna okładziny ścierniej powinna być wybrana w zależności od stanu powierzchni do szlifowania.

FUNKCJONOWANIE

Jeżeli powierzchnia jest chropowata, zacznijcie przy użyciu okładziny gruboziarnistej aż do uzyskania jednolitej powierzchni. Średnia wielkość ziarna pozwoli zatrzeć rysy pozostawione po okładzinie gruboziarnistej, następnie drobniejsze ziarno będzie użyte do prac wykończeniowych. Kontynuujcie szlifowanie, przechodząc z okładziny gruboziarnistej na drobnoziarnistą, aż do uzyskania jednolitej (gładkiej) powierzchni.

Objaśnienie: NIE WOLNO używać szlifierki bez okładziny ścierniej, aby nie uszkodzić płyty szlifierskiej.

ZALECENIA DOT UŻYWANIA



UWAGA

Pamiętajcie by wasza ręka nie zatykała szczelin wentylacyjnych.

SZLIFOWANIE (Rys. 1)



OSTRZEŻENIE

Jeżeli przedmiot do obróbki nie jest przymocowany, zachodzi ryzyko, że zostanie odrzucony w waszą stronę i spowoduje poważne rany.

Trzymajcie waszą szlifierkę przed wami i na dobrą odległość od waszego ciała i przedmiotu do obróbki. Aby uruchomić waszą szlifierkę, ustawcie włącznik na pozycję "ON" i zaczekajcie aż silnik osiągnie maksymalną prękość. Zbliźcie powoli waszą szlifierkę do przedmiotu do obróbki. Wykonujcie narzędziem powoli i regularnie ruch postępowo zwrotny (do przodu-do tyłu).

NIE WOLNO przeciągać waszego narzędzia. Ciężar szlifierki wywiera wystarczający nacisk na obrabiany przedmiot. Całą "robotę" mają wykonać szlifierka i okładzina ścierna. Wykonując dodatkowy nacisk na szlifierkę zwalnianie silnik, okładzina ścierna szybciej się zużywa i prękość szlifowania jest znacznie zmniejszona. Ponadto, jeżeli nacisk na szlifierkę jest zbyt mocny, może dojść do przegrzania, co grozi uszkodzeniem silnika i ujemnie wpływa na sprawność działania narzędzia.

Uwaga, ciepło wydzielające się przy tarcia może zmiękczyć lakier lub żywicę pokrywającą drewno. Nie należy szlifować zbyt długo tej samej części przedmiotu do obróbki, gdyż akcja ściernia szlifierki może szybko zużyć materiał i dać w wyniku nieregularny szlif.



OSTRZEŻENIE

Nie noście luźnych ubrań czy biżuterii, które mogłyby się zaczepić w ruchomych częściach i spowodować poważne obrażenia cieleśne.

Trzymajcie głowę na dobrą odległość od szlifierki i od strefy roboczej, tak by uniknąć pochwycenia waszych włosów przez szlifierkę gdyż mogłoby to stać się przyczyną poważnych ran.

RUCH MIMOŚRODOWY (Rys. 2)

Ruch mimośrodowy jest idealny do wykonywania szybkiego szlifowania (usuwanie starych powłok, polerowanie nieobrobionego drewna, obróbki powierzchni wypukłych) i prac wykończeniowych (przygotowanie powierzchni przed nałożeniem farby). Okładzina ścierna wykonuje małe kółka przy dużej prękości, co daje dużą ruchliwość szlifierki.



OSTRZEŻENIE

Nagromadzenie się pyłów w wyniku szlifowania powierzchni pokrytych produktami łatwopalnymi, takimi jak poliuretan, olej lniany itd. może doprowadzić do zapalenia worka na pył, czy innych części szlifierki i wywołać w ten sposób pożar. W celu zmniejszenia ryzyka pożaru, należy regularnie opróżniać worek na pył. Opróżnijcie worek zanim schowacie na miejsce waszą szlifierkę lub kiedy jej nie używacie przez pewien czas. Przeczytajcie uważnie zalecenia producentów powłok.

UŻYWANIE URZĄDZENIA ZBIERANIA PYŁÓW

Worek na pył umożliwi zbieranie pyłów wydzielających się przy pracy szlifierki. Podczas szlifowania pył jest wchłaniany przez otwory płyty szlifierskiej i zbierany w worek na pył.

ZAINSTALOWANIE WORKA NA PYŁ (Rys. 3)

W celu zainstalowania worka na pył, należy postępować według poniższych instrukcji.

- Odłączcie od sieci waszą szlifierkę.



OSTRZEŻENIE

Jeżeli szlifierka nie została odłączona, może dojść do przypadkowego włączenia, grożącego poważnymi obrażeniami ciała.

- Umieścić pierścień worka na przyłączy do odciągu pyłu, które znajduje się na szlifierce.

OPRÓŻNIANIE WORKA NA PYŁ (Rys. 4)

Dla większej wydajności, opróżniajcie worek na pył, gdy jest wypełniony do połowy. Umożliwia to lepszy obieg powietrza wewnątrz worka. Opróżniajcie i myjcie dokładnie worek na pył po każdej operacji szlifowania i zanim schowacie szlifierkę.

FUNKCJONOWANIE

W celu opróżnienia worka na pył, należy postąpić w następujący sposób:

- Odłączcie od sieci waszą szlifierkę.



OSTRZEŻENIE

Jeżeli szlifierka nie została odłączona, może dojść do przypadkowego włączenia, grożącego poważnymi obrażeniami ciała.

- Zdejmijcie pierścień worka na pył z przyłącza szlifierki.
- Zdejmijcie worek na pył z pierścienia.
- Potrząśnijcie workiem na pył, aby go opróżnić.
- Przymocujcie ponownie worek do pierścienia.
- Ponownie umieść pierścień worka na przyłączy do odciagu pyłu.

LAMPKA KONTROLNA PODŁĄCZENIA POD NAPIĘCIE

To narzędzie wyposażone jest w lampkę kontrolną podłączenia pod napięcie (7), która zaświeca się, gdy narzędzie jest podłączone do zasilania. Kontrolka ta przyciąga uwagę na fakt, że narzędzie jest podłączone do zasilania i że się uruchomi gdy tylko naciśniesz na spust.

OCHRONA ŚRODOWISKA



Przetwarzaj surowce zamiast je wyrzucać. Dla poszanowania środowiska sortuj odpady i wrzuć zużyte urządzenie, akcesoria i opakowanie do specjalnych pojemników albo odnieś je do punktów zajmujących się recyklingiem. Ryobi podchodzi bardzo poważnie do problematyki ochrony środowiska.

Slovensko



VAŽNO PREBERITE TA VARNOSTNA NAVODILA.

Pred uporabo BRUSILKE Z 1/3 PLOŠČO natančno preberite priročnik, še posebej varnostna navodila. Shranite navodila za kasnejšo uporabo.

SPLOŠNA VARNOSTNA NAVODILA



OPOZORILO! Preberite vsa navodila. Neupoštevanje vseh spodnjih navodil lahko povzroči udar elektrike, požar in/ali resne poškodbe. Izraz "električno orodje" v vseh spodnjih opozorilih se nanaša na vaše električno orodje na omrežno napajanje (s kablom) ali na baterijski pogon (brezžično).



SIMBOL VARNOSTNEGA ALARMA. Pomeni svarilo ali opozorilo. Uporablja se lahko skupaj z drugimi simboli ali slikami.



OPOZORILO: Neupoštevanje varnostnega opozorila lahko povzroči resno poškodbo vas samih ali drugih oseb. Vedno upoštevajte varnostne predpise, da bi zmanjšali možnost požara, električnega udara in telesnih poškodb.



OPOZORILO: Ne poskušajte uporabljati orodja, dokler niste v celoti prebrali in popolnoma razumeli varnostne predpise v tem priročniku. Če ne boste ravnali tako, lahko pride do požara, električnega udara, požara ali resnih telesnih poškodb. Shranite priročnik in ga pogosto prebirajte, da boste vedno varno uporabljali svoje orodje in da boste lahko poučili tudi morebitne druge uporabnike.



Pri uporabi vsakega orodja lahko pride do tega, da v oči priletijo tuji predmeti in povzročijo hude poškodbe. Preden začnete uporabljati električno orodje, si vedno nadenite varovalne naočnike ali zaščitna očala s stranskimi ščitniki, po potrebi pa tudi celostni obrazni ščitnik. Priporočamo, da si nadenete zaščitni vizir preko očal ali standardnih varnostnih očal s stranskimi ščitniki.

DELOVNO OBMOČJE

- **Delovno območje naj bo čisto in dobro osvetljeno.** Založena in temna območja kličejo nesrečo.

- **Električnega orodja ne uporabljajte v eksplozivnem okolju, na primer blizu vnetljivih tekočin, plina ali prahu.** Iskre, ki jih povzročijo električno orodje, lahko zanetijo ogenj ali povzročijo eksplozijo.
- **Med uporabo električnega orodja naj vas otroci in drugi opazovalci ne motijo.** Motnje lahko povzročijo izgubo kontrole.

ELEKTRIČNA VARNOST

- **Vtiči električnega orodja morajo ustrezati vtičnicam.** Vtičev nikoli ne spreminjajte. Z ozemljenim električnim orodjem ne uporabljajte adapterjev. Nespremenjeni vtiči in ustrezne vtičnice zmanjšujejo nevarnost električnega udara.
- **Izogibajte se dotikov vašega telesa z ozemljenimi površinami, kot so cevi, radiatorji, štedilniki in hladilniki.** Če je vaše telo v stiku z ozemljenimi površinami, je povečana nevarnost električnega udara.
- **Električnega orodja ne izpostavljajte dežju in vlagi.** Če pride v električno orodje voda, je povečana nevarnost električnega udara.
- **Pazite, da je napajalni kabel v dobrem stanju.** Napajalnega kabla nikoli ne uporabljajte za prenašanje orodja ali za vlečenje vtiča iz vtičnice. Pazite, da kabel ne pride v stik z vročino, oljem, ostrimi robovi ali gibajočimi se deli. Poškodovani in zavozlani kabli povečujejo nevarnost električnega udara.
- **Če uporabljate električno orodje na prostem, uporabite podaljševalni kabel, primeren za zunanjo uporabo.** Uporaba kabla, primerne za zunanjo uporabo, zmanjšuje nevarnost električnega udara.

OSEBNA VARNOST

- **Pri delu bodite pozorni, glejte kaj delate in električna orodja uporabljajte razumno.** Ne uporabljajte električnega orodja, če ste pod vplivom alkohola ali drog ali če jemljete zdravila. Ne pozabite, že trenutek nepozornosti se lahko konča z resno telesno poškodbo.
- **Uporabljajte ustrezno zaščitno opremo.** Vedno nosite zaščito za oči. Zaščitna oprema, kot so protiprašna maska, čevlji z nedrsečimi podplati, čelada in ščitniki sluha, uporabljena v pravih okoliščinah, bo zmanjšala možnosti za telesne poškodbe.

SPLOŠNA VARNOSTNA NAVODILA

- **Izogibajte se nenamernemu zagonu naprave.** Pred priključitvijo je treba zagotoviti, da je stikalo v poziciji "izklopljeno" (OFF). Ne prenašajte električnega orodja s prstom na stikalu in ne priključujte orodja na omrežje z vklopljenim stikalom (pozicija ON), saj lahko povzročite nesrečo.
- **Preden orodje vklopite, odstranite ključ za pritrditev.** Če ostane ključ ali orodje za nastavitev pritrjeno na vrteči se del naprave, lahko pride do telesne poškodbe.
- **Rok ne stegujte predaleč.** V vsakem trenutku skrbite za varno oporo nog in ravnotežje. To vam omogoča boljši nadzor nad električnim orodjem ob nepričakovanih dogodkih.
- **Oblecite se primerno.** Ne nosite ohlapnih oblačil ali nakita. Pazite, da so vaši lasje, obleka in rokavice stran od gibajočih se delov orodja. Gibajoči se deli lahko zgrabijo ohlapna oblačila, nakit ali dolge lase.
- **Če so naprave opremljene s priključkom za odvajanje in zbiranje prahu, poskrbite, da je ta nameščen in pravilno uporabljen.** Uporaba teh naprav lahko zmanjša nevarnost zaradi vdihavanja prahu.

UPORABA IN NEGA ORODJA S KABLOM

- **Električnega orodja ne preobremenjujte.** Uporabite pravo orodje za svoj namen. Vaše orodje bo učinkovitejše in varnejše, če ga boste uporabljali na način, za katerega je bilo zasnovano.
- **Naprave ne uporabljajte, če je s stikalom ne morete vklopiti in izklopiti.** Vsako električno orodje, ki ga ni mogoče kontrolirati s stikalom, je nevarno in mora obvezno v popravilo.
- **Pred izvajanjem nastavitev, menjavo pripomočkov ali shranjevanjem orodja izvlecite vtič iz omrežja.** Tako zmanjšate nevarnost nenamernega vklopa električnega orodja.
- **Električno orodje, ki ga ne potrebujete, shranite izven dosega otrok in ne dovolite, da bi ga uporabljale osebe, ki električnega orodja ne poznajo ali ne poznajo teh navodil.** Električna orodja so v rokah neukih oseb nevarna.
- **Skrbno vzdržujte svoja električna orodja.** Preverite poravnavo in prosto gibanje pomicnih delov. Preverite, da noben del ni poškodovan in vse druge elemente, ki bi lahko vplivali na delovanje električnega orodja. Če so sestavni deli poškodovani, jih pred uporabo orodja popravite. Veliko nesreč povzročijo prav slabo vzdrževana električna orodja.

- **Rezila naj bodo vedno ostra in čista.** Pravilno vzdrževana rezila z ostrimi rezalnimi robovi se manj zatikajo in jih je lažje kontrolirati.
- **Električna orodja, dodatni pribor, orodne vložke ipd. uporabljajte s skladu s temi navodili in na način, ki je primeren za vsako orodje.** Pri tem upoštevajte delovne pogoje in delo, ki ga je treba opraviti. Uporaba električnega orodja za opravila, za katera orodje ni namenjeno, je lahko nevarna.

SERVISIRANJE

- **Popravila električnega orodja naj izvaja samo usposobljen serviser z originalnimi nadomestnimi deli.** To bo ohranjalo varno delovanje vašega električnega orodja.
- **Preglejte poškodovane dele.** Preden nadaljujete z uporabo orodja, pazljivo preglejte poškodovani del in se prepričajte, da pravilno deluje ter služi svojemu namenu. Preverite poravnavo premikajočih delov, neoviran tek premikajočih delov, polomljene dele, montažo. Morebitne druge poškodovane dele mora popraviti ali zamenjati pooblaščen servisni center, razen če v navodilih za uporabo ni določeno drugače. Okvarjena stikala naj vam zamenjajo v pooblaščen servisni delavnici. Orodja ne uporabljajte, če stikalo za vklop / izklop ne deluje.

POSEBNA VARNOSTNA NAVODILA ZA BRUSILKE

- **Med brušenjem vedno nosite zaščitna očala in protiprašno masko, posebej pri brušenju nad glavo.**
- **Stroj ni primeren za mokro brušenje.**
- **Ne uporabljajte večjega brusnega papirja, kot je potrebno.** Tudi prevelik papir, ki sega preko brusne podloge, lahko povzroči resne poškodbe.
- **Orodje mora biti opremljeno z lovilec prahu.** Pogosto ga morate izprazniti. Za priključitev lovilca prahu vstavite adapter lovilca v odprtino za zbiranje prahu na zadnji strani brusilke. Nato obračajte adapter v smeri urnih kazalcev, dokler ni ustrezno prvit. Lovilec odstranite v obratnem zaporedju.



OPOZORILO

Praha, ki nastane pri brušenju, ne mečite v odprti ogenj, ker so drobni delci materiala lahko eksplozivni.



OPOZORILO

Med brušenjem svinčene barve, nekaterih vrst lesa in kovin morate nositi ustrezen dihalni aparat, da preprečite vdihavanje škodljivega / strupenega praha ali zraka.

Slovensko

SPECIFIKACIJA

	ESS-1890	ESS-2590V
Vhod	230 V ~ 50 Hz	230 V ~ 50 Hz
Vati	180 W	250 W
Hitrost brez obremenitve	12000 OPM	6000-12000 OPM
Krožni premer	1,6 mm	1,6 mm

UPORABA

Uporabljajte samo za spodaj navedena dela:

- brušenje lesenih površin,
- odstranjevanje rje in brušenje jeklenih površin,
- brušenje plastike.

OPIS

1. Upravljanje menjave hitrosti
2. Stikalo za "VKLOP/IZKLOP"
3. Ščitnik napajalnega kabla
4. Sestav lovilca prahu
5. Brusna podloga
6. Sponka za papir
7. Indikator orodja pod napetostjo
8. Luknjalik
9. Brusni papir
10. Podstavek
11. Nelepljiv brusni papir

ZNAČILNOSTI

Vaša brusilka je primerna za brušenje z grobim, srednje grobim in finim brusnim papirjem. Pri uporabi za brušenje lesenih površin boste z njo dosegli fino dodelavo brez prask. Načrtovana je tako, da omogoča poravnano kotno brušenje s treh strani brusilke.

Brusilka ima ročaj s priročnim prijemom, ki omogoča maksimalno udobno uporabo z eno roko in zmanjšuje utrujenost uporabnika med dolgotrajnimi postopki brušenja.

Brusilka ima tudi vgrajen lovalec prahu, ki zbira prah skozi luknje v brusnem papirju in blazinici (Sl. 5).

Preden začnete uporabljati brusilko, se spoznajte z njenimi delovnimi značilnostmi in varnostnimi zahtevami.

STIKALO ZA VKLOP (1)

ELEKTRONSKO KRMILJENJE HITROSTI

Elektronsko krmiljenje hitrosti omogoča takšne nastavitve hitrosti, ki ustrezajo različnemu materialu za brušenje, od trdega in težkega stavbnega lesa do občutljivega furnirja.

Orodje je opremljeno z varnostnim stikalnim sistemom. Za vklop brusilke potisnite stikalo za vklop v levo.

Za izklop brusilke potisnite stikalo za vklop v desno.



OPOZORILO

Ne dovolite si, da bi bili zaradi dobrega poznavanja brusilke nepazljivi. Zapomnite si, da je že delec sekunde nepazljivosti dovolj, da povzročite resne poškodbe.

DELOVANJE



OPOZORILO

Brusilka nikoli ne sme biti priključena na električno omrežje, medtem ko sestavljate dele, izvajate nastavitve, nameščate oz. odstranjujete brusni papir, čistite brusilko in medtem ko je ne uporabljate. Brusilko odklopite iz električnega omrežja, da preprečite nehoteni zagon, ki bi lahko povzročil težke telesne poškodbe.

NAMEŠČANJE NEADHEZIVNEGA BRUSNEGA PAPIRJA (Sl. 5)

Pred nameščanjem brusnega papirja ga preglejte. **NE uporabljajte pretrganega ali pomanjkljivega brusnega papirja.**

- Brusilko odklopite z električnega omrežja.



OPOZORILO

Če brusilke ne boste odklopili, se ta lahko po nesreči vklopi in povzroči resne poškodbe.

- Pri zamenjavi brusnega papirja odstranite stari brusni papir. Za odstranjevanje papirja sprostite sponko za papir, tako da dvignete vzvod in jo sprostite z jezička, nato pa ponovno spustite vzvod.
- Vstavite konec nove 1/3" pole brusnega papirja približno za 12,7 mm pod sponko za papir.
Opomba: Pri slojih z več polami papirja je potrebna 12,7 mm sponka za brusni papir.
- Dvignite vzvod in ga blokirajte. S pritiskom navzdol pritisnite brusni papir na osnovno ploščo.
- Brusni papir ovijte okrog blazinice. Dvignite vzvod na drugem koncu brusilke in vstavite prosti konec brusnega papirja pod sponko za papir. Namestite brusni papir tesno ob blazinico.

DELOVANJE

- Dvignite vzvod in ga blokirajte.
- Delo si lahko olajšate tako, da istočasno vstavite več pol brusnega papirja.

NAMEŠČANJE ADHEZIVNEGA BRUSNEGA PAPIRJA (KLJUKICA & ZANKA)

- Odklopite brusilko iz električnega omrežja.
- Luknje v kljukici in brusnem papirju z zanko poravnajte z luknjami v podlogi, nato previdno čim tesneje pritisnite vlaknasto stran brusnega papirja na podlogo.

Opomba: Brusni papir s kljukico & zanko lahko ponovno uporabljate skozi celotno življenjsko dobo brusilne površine. Priporočamo, da je podloga za brusni papir vedno čista, saj to omogoča boljše pripravnost. Občasno jo očistite tako, da jo narahlo skrtučate z majhno krtačko.

LUKNJALNIK ZA PAPIR (SI. 6)

Brusilki je priložena šablona za luknjanje papirja za poravnavo in luknjanje brusnega papirja. Luknje, narejene z luknjalnikom, se morajo poravnati z luknjami v blazinici brusilke.

- Namestite brusni papir na brusilko.
- Blazinico brusilke poravnajte preko luknjalnika za papir.
- Potisnite navzdol na brusilko

IZBIRA BRUSNEGA PAPIRJA

Izbira pravilne vrste in granulacije brusnega papirja je izjemno pomemben korak do kakovostnega brušenja. Za strojno brušenje so najprimernejši materiali aluminijev oksid, silicijev karbid in drugi sintetični abrazivi. Naravna abrazivska sredstva kot sta kremen in granat, so premeška za ekonomično strojno brušenje.

V splošnem bo pri vsakem brušenju grob brusni papir odstranil veliko materiala, finejši pa dal fino brušeno površino. Stanje površine, ki jo morate obrusiti, bo določalo izbiro najprimernejše granulacije papirja. Če je površina neravna, začnite z grobim papirjem in brusite, dokler se površina ne izravna. Potem s papirjem srednje granulacije odstranite raze, ki jih je na površini pustil grobi brusni papir. Brušenje s papirjem določene granulacije nadaljujte, dokler ni vsa površina enakomerno gladka.

Opomba: NE uporabljajte brusilke brez brusnega papirja. V nasprotnem primeru se bo poškodovala blazinica.

PRIPRAVA NA OBRATOVANJE



POZOR

Pazite, da z roko povsem ne prekrijete prezračevalnih rež.

BRUŠENJE (SI. 1)



OPOZORILO

Nepritisnjene obdelovance lahko vrže v uporabnika, kar lahko povzroči poškodbo.

Brusilko držite pred seboj in stran od telesa, ki naj ne bo v stiku z obdelovancem. Brusilko zaženite s pritiskom na vklopni gumb v položaju "ON" in počakajte, da začne motor teči z največjo hitrostjo. Postopno spustite brusilko na obdelovanelec z rahlim pomikom naprej. Pomikajte jo počasi, z zamahi naprej in nazaj.

ORODJA NE PREOBREMENITE. Teža naprave zagotavlja dovolj pritiska, torej pustite, da brusni papir in brusilka opravita svoje delo. Dodatno pritiskanje samo zmanjšuje hitrost motorja, močno pospešuje obrabo brusnega papirja in zmanjšuje hitrost brušenja. Prekomerni pritisk preobremenjuje motor, zaradi česar se lahko ta pregreje, in zmanjšuje kakovost dela.

Površinska obdelava ali smola na površini lesa se lahko zaradi toplote trenja zmehča. Ne brusite predolgo posameznega mesta, saj lahko hitro delovanje brusilke odstrani preveč materiala, kar povzroči neravno površino.



OPOZORILO

Med uporabo brusilke ne nosite ohlapnih oblačil ali nakita. Lahko bi se ujela v premikajoče se dele in povzročila resne poškodbe. Glave ne približujte brusilki in brušeni površini. Brusilka lahko vsesa vaše lase in vas resno poškoduje.

KROŽNO GIBANJE (SI. 2)

Krožno gibanje je idealno za hitro rezanje pri odstranjevanju stare dodelave, poliranju grobega lesa, rezanju hloda na zeleno dimenzijo ali za dodelavo površin, ki se bodo barvale. Brusni papir se premika v majhnih krožcih z veliko hitrostjo, kar omogoča gladko premikanje brusilke.



OPOZORILO

Prah, ki se je nabral pri brušenju prevlek površin, ki vsebujejo poliuretane, laneno olje itd., se lahko samodejno vžge v lovilcu prahu vaše brusilke ali drugje in povzroči požar. Da bi zmanjšali nevarnost ognja, redno praznite lovilec prahu med brušenjem in nikoli ne shranite ali pustite brusilke, ne da bi popolnoma izpraznilni njen lovilec prahu. Upoštevajte tudi priporočila proizvajalca prevleke.

DELOVANJE

UPORABA SESTAVA LOVILCA PRAHU

Sestav lovilca prahu je sistem za zbiranje prahu iz brusilke. Prah, ki nastaja pri brušenju, povleče skozi luknje na brusilnem disku in se zbira v lovilcu prahu.

PRITRDITEV SESTAVA LOVILCA PRAHU (SI. 3)

Sestav lovilca prahu namestite po naslednjem postopku.

- Izključite vtič brusilke.



OPOZORILO

Če naprave ne boste izključili, se ta lahko po nesreči vklopi in povzroči resne poškodbe.

- Sestav lovilca prahu potisnite v izpuh brusilke in ga rahlo zasukajte.

PRAZNENJE SESTAVA LOVILCA PRAHU (SI. 4)

Za učinkovitejše delovanje izpraznite lovilec prahu, ko je le do polovice napolnjen. Tako bo bolje krožil zrak skozi lovilec. Lovilec prahu vedno temeljito izpraznite in očistite, ko končate postopek brušenja in pred uskladiščenjem brusilke.

Pred praznjenjem lovilca prahu:

- Odklopite brusilko iz električnega omrežja.



OPOZORILO

Če brusilke ne boste odklopili, se ta lahko po nesreči vklopi in povzroči resne poškodbe.

- Odstranite sestav lovilca prahu z brusilke.
- Odstranite lovilec prahu z okvira.
- Iztesite prah.
- Ponovno namestite lovilec prahu na okvir.
- Ponovno namestite sestav lovilca prahu na brusilko.

INDIKATOR ORODJA POD NAPETOSTJO

Vaša naprava ima indikator orodja pod napetostjo (7), ki se prižge, kakor hitro jo priključite na električno napajanje. Tako opozori uporabnika, da je orodje priključeno in da bo začelo delovati ob pritisku na stikalo.

ZAŠČITA OKOLJA



Ne mečite naprave med običajne gospodinjne odpadke. Odvrzite jo na okolju prijazen način. Za nasvet se obrnite na krajevni center za recikliranje ali na mestne oblasti. Ryobi zelo resno jemlje skrb za okolje.

Hrvatski

VAŽNO PROČITAJTE SIGURNOSNA PRAVILA.

Prije uporabe vaše vibrirajuće brusilice 1/3 LISTA, pažljivo pročitajte ovaj priručnik, posebno sigurnosne upute. Sačuvajte ovaj priručnik kako biste ga naknadno mogli konzultirati.

OPĆA SIGURNOSNA PRAVILA

UPOZORENJE ! Pročitajte upute u cijelosti. Nepriдрžavanje ovih uputa može prouzročiti nezgode poput požara, strujnih udara i/ili teških tjelesnih ozljeda. Pojam "električni alat" koji se upotrebljava u sigurnosnim uputama označava električne alate sa žicom, kao i bežične električne alate.

SIGURNOSNI SIMBOL UPOZORENJA ovaj simbol označava opasnost ili upozorenje. Može biti pridružen drugim simbolima ili piktogramima.

UPOZORENJE: nepoštivanje sigurnosnih uputa moglo bi izazvati teške ozljede vama i trećim osobama. Neophodno je detaljno poštovati sigurnosna pravila kako bi se smanjila opasnost od požara, strujnog udara i tjelesnih ozljeda.

UPOZORENJE: Ne upotrebljavajte alat prije nego što ste dobro pročitali i razumjeli sve sigurnosne upute koje sadrži ovaj korisnički priručnik. Nepoštivanjem tih pravila mogle bi se izazvati nezgode poput požara, strujnih udara ili teških tjelesnih ozljeda. Sačuvajte ovaj korisnički priručnik i redovito ga konzultirajte kako bi mogli raditi sigurno i pružiti obavijesti drugim korisnicima.



Uporaba električnog alata može dovesti do prskanja stranih tijela u vaše oči i prouzročiti teške ozljede očiju. Prije uporabe svog alata, stavite sigurnosne ili zaštitne naočale opremljene bočnim zaslonima, a ako treba i masku protiv prašine. Preporučamo onima koji nose naočale za vid da ih pokriju sigurnosnom maskom ili standardnim zaštitnim naočalama opremljenima zaslonima sa strane.

RADNA OKOLINA

- **Neka vaša radna površina bude čista i dobro osvijetljena.** Površine na kojima ima mnogo stvari i koje su tamne pogodne su za nezgode.

- **Električne alate nemojte upotrebljavati u eksplozivnoj okolini, primjerice u blizini zapaljivih tekućina, plina ili prašine.** Iskre koje izlaze iz električnih alata mogu ih zapaliti ili izazvati eksploziju.
- **Djecu, posjetitelje i domaće životinje držite dalje od mjesta na kojem upotrebljavate električni alat.** Mogli bi vas omesti te biste zbog toga mogli izgubiti nadzor nad alatom.

ELEKTRIČNA SIGURNOST

- **Utička električnog alata uvijek mora biti prilagođen utičnici.** Nikada ne mijenjajte utikač. Nikada nemojte upotrebljavati adapter s električnim alatom s uzemljenjem. Tako ćete izbjeći opasnost od strujnog udara.
- **Izbjegavajte svaki kontakt s uzemljenim površinama (poput cijevi, radijatora, kuhalo, hladnjaka itd.).** Opasnost od strujnog udara povećava se ako je dio vašeg tijela u dodiru s uzemljenim površinama.
- **Električni alat nemojte izlagati struji ili vlazi.** Opasnost od strujnog udara povećava se ako u električni alat uđe voda.
- **Pazite da kabel za napajanje bude u dobrom stanju.** Alat nikad nemojte držati za kabel za napajanje, a kabel nemojte vući ni prilikom isključivanja iz struje. Kabel za napajanje držite dalje od izvora topline, ulja, oštih predmeta i pokretnih dijelova. Opasnost od strujnog udara povećava se ako je kabel oštećen ili zapetljan.
- **Ako radite na otvorenom, upotrebljavajte samo produžne kabele koji su namijenjeni uporabi na otvorenom.** Tako ćete izbjeći opasnost od strujnog udara.

OSOBNA SIGURNOST

- **Budite koncentrirani.** Dobro gledajte što radite i oslonite se na zdravi razum dok upotrebljavate električni alat. Ne koristite se električnim alatom ako ste umorni, pod utjecajem alkohola ili droga ili ako uzimate lijekove. Uvijek imajte na umu da je dovoljna samo jedna sekunda nepažnje kako biste se teško ozlijedili.
- **Nosite prikladnu zaštitnu opremu.** Uvijek zaštitite oči. Ovisno o uvjetima, a kako biste izbjegli teške tjelesne ozljede, nosite masku protiv prašine, protuklizne cipele, kacigu ili štitnike za uši.
- **Izbjegavajte svako nenamjerno pokretanje alata.** Prije nego što alat uključite u struju, provjerite nalazi li se prekidaču u položaju "isključeno". Kako biste izbjegli opasnost od nezgoda, alat nemojte nositi dok vam je prst na prekidaču i nemojte ga uključivati u struju dok je prekidač u položaju "uključeno".

Hrvatski

OPĆA SIGURNOSNA PRAVILA

- **Uklonite ključeve za stezanje prije uključivanja vašeg alata.** Ključ za stezanje koji je ostao pričvršćen za pokretni dio alata može prouzročiti teške tjelesne ozljede.
- **Stabilno stojte na nogama i nemojte stajati predaleko od aparata.** Uvijek držite dobru ravnotežu tijela. Stabilan položaj pri radu omogućava bolju kontrolu nad alatom u slučaju nepredviđenog događaja.
- **Nosite odgovarajuću odjeću.** Nemojte nositi široku odjeću i nakit. Pazite na to da kosu, odjeću i ruke držite dalje od pokretnih dijelova alata. Široka odjeća, nakit i duga kosa mogu se zaplesti u pokretne dijelove alata.
- **Ako se vaš alat isporučuje sa sustavom usisavanja prašine, provjerite je li on pravilno postavljen i koristi li se kako treba.** Tako ćete izbjeći opasnost od ozljeda povezanih uz udisanje štetne prašine.

UPORABA I ODRŽAVANJE ELEKTRIČNIH ALATA

- **Ne primjenjujte silu.** Upotrebljavajte alat koji je prilagođen onome što želite raditi. Vaš električni alat bit će učinkovitiji i njegova uporaba sigurnija ako ga budete upotrebljavali za ono čemu je namijenjen.
- **Ne upotrebljavajte električni alat ako prekidač ne omogućava da ga uključite i isključite.** Alat koji se ne može ispravno uključiti i isključiti opasan je i mora ga se obavezno popraviti.
- **Alat isključite iz struje prije nego ga podešavate, mijenjate dijelove i dodatke ili ga spremate.** Tako ćete smanjiti opasnost od toga da alat slučajno počne raditi.
- **Odlazite svoj alat izvan dosega djece.** Osobe koje ne poznaju alat ili nisu pročitale ove upute ne smiju ga upotrebljavati. Električni alat postaje opasan u rukama neiskusnih korisnika.
- **Brižno održavajte alat.** Kontrolirajte položaj pokretnih dijelova. Provjerite da niti jedan dio nije potrgan. Provjerite kako su dijelovi postavljeni te sve drugo što bi moglo utjecati na ispravni rad alata. Ako su neki dijelovi oštećeni, popravite ih prije ponovne uporabe alata. Mnogobrojne nezgode događaju se zbog lošeg održavanja alata.
- **Alat držite čistim i naoštrenim.** Dobro naoštren i čist alat za rezanje rjeđe će se blokirati i moći ćete ga bolje kontrolirati.

- **Poštujte ove sigurnosne upute dok upotrebljavate alat, dodatke, vrhove itd. imajući na umu posebnosti aparata, radne površine i posla što ga obavljate.** Kako biste izbjegli opasne situacije, električni alat upotrebljavajte samo za poslove za koje je namijenjen.

POPRAVKI

- **Popravke treba obaviti ovlašteni serviser samo s originalnim rezervnim dijelovima.** Tako ćete moći sigurno upotrebljavati vaš električni alat.
- **Provjerite sadrži li alat oštećene dijelove.** Prije nego što nastavite upotrebljavati vaš alat, provjerite može li oštećeni dio ili nastavak nastaviti funkcionirati. Provjeravajte položaj i funkcioniranje pokretnih dijelova. Provjerite da niti jedan dio nije potrgan. Provjerite kako su dijelovi postavljeni te sve drugo što bi moglo utjecati na ispravni rad alata. Svi oštećeni dijelovi moraju biti popravljivi ili zamijenjeni u ovlaštenom Ryobi servisu osim ako u ovom priručniku nije drugačije navedeno. Zamijenite sve oštećene prekidače u ovlaštenom servisu Ryobi. Ne upotrebljavajte uređaj ako prekidač ne omogućava da ga uključite i isključite.

POSEBNE SIGURNOSNE UPUTE ZA BRUSILICE

- **Dok brusite, uvijek nosite sigurnosne naočale i masku protiv prašine, posebno ako brusilicu držite iznad glave.**
- **Svoju brusilicu nemojte upotrebljavati na vlažnim površinama.**
- **List brusnog papira ne smije biti prevelik.** Ako dozvolite da brusni papir prelazi brusnu ploču, izlažete se opasnosti od teških ozljeda.
- **Vreća za prašinu treba biti postavljena na alat i redovito je treba prazniti.** Kako biste postavili vreću za prašinu, umetnite prsten vreće na ispušnu cijev koja se nalazi na stražnjem dijelu brusilice tako što ćete ga okretati prema desno sve dok vreća ne bude ispravno učvršćena. Za skidanje vreće učinite isto obrnutim redoslijedom.



UPOZORENJE

Ne bacajte prašinu od brušenja u otvorenu vatru jer materijal u obliku finih čestica može biti eksplozivan.



UPOZORENJE

Dok brusite površine prekrivene bojom na bazi olova kao i neke vrste drveta i metala morate nositi odgovarajuću masku protiv prašine kako biste izbjegli udisanje prašine ili otrovnih para.

Hrvatski

KARAKTERISTIKE PROIZVODA

	ESS-1890	ESS-2590V
Napajanje	230 Vč50 Hz	230 Vč50 Hz
Snaga	180 W	250 W
Brzina bez opterećenja	12000	6000-12000
	pokreta/min	pokreta/min
Provmjer putanje	1,6 mm	1,6 mm

PRIMJENA

Svoj alat upotrebljavajte samo za aktivnosti koje su ovdje spomenute:

- Brušenje drva.
- Skidanje rđe i brušenje čelika.
- Brušenje plastike.

OPIS

1. Elektronička sklopka za odabir brzine
2. Sklopka za uključivanje/isključivanje
3. Zaštita kabela za napajanje
4. Vreća za prašinu, pričvršćena na prsten
5. Brusna ploča
6. Kvačica
7. Signalna lampica za napon
8. Matrica za perforaciju
9. Brusni papir
10. Baza
11. Jednostavni brusni papir

KARAKTERISTIKE

Vaša brusilica koristi se s brusnim papirima različite finoće (grubo, srednje ili fino). Na drvetu prijelaz brusilicom u smjeru žila daje glatko brušenje bez ogrebotina. Ova brusilica osmišljena je za brušenje od ruba do ruba na tri strane.

Vaša brusilica sadrži ručku zahvaljujući kojoj alat možete dobro držati u ruci te ga udobno rabiti. Na taj se način umanjuje mogućnost umaranja zbog produljene uporabe.

U brusilicu je integriran i sustav usisavanja prašine. Prašina se usisava kroz rupe u brusnom papiru i brusnoj ploči (vidi sliku 5).

Prije uporabe brusilice, upoznajte sve njene funkcije i posebnosti u smislu sigurnosti.

PREKIDAČ (1)

ELEKTRONIČKA SKLOPKA ZA ODABIR BRZINE

Elektronička sklopka za odabir brzine omogućava vam podešavanje brzine brušenja ovisno o vrsti površine koju brusite (od teškog i otpornog drveta za konstrukcije do finog drveta za oblaganje).

Ova brusilica opremljena je jednostavnim prekidačem. Kako biste brusilicu UKLJUČILI, gurnite prekidač prema lijevo ("ON").

Kako biste brusilicu ISKLJUČILI, gurnite prekidač prema desno ("OFF").



UPOZORENJE

Neka vam koncentracija pri radu ne popusti ni kad upoznate kako radi vaša brusilica. Uvijek imajte na umu da je dovoljan samo djelić sekunde nepažnje kako biste se teško ozlijedili.

FUNKCIONIRANJE



UPOZORENJE

Vaša brusilica ne smije biti uključena u struju kad postavljate dijelove, obavljate podešavanje, postavljate ili skidate brusni papir, čistite alat ili kad nije u uporabi. Ako je brusilica isključena, smanjena je opasnost neželjenog pokretanja koje može izazvati teške tjelesne ozljede.

POSTAVLJANJE BRUSNOG PAPIRA (slika 5)

Provjerite stanje brusnog papira prije nego što ga postavite na mjesto.

NE RABITE brusni papir koji je oštećen ili potrgan.

- Isključite brusilicu.



UPOZORENJE

Ako brusilica nije isključena iz struje, može doći do neželjenog pokretanja i teških tjelesnih ozljeda.

- Skinite iskorišteni brusni papir kako biste ga zamijenili. Kako biste skinuli brusni papir, otpustite kvačicu tako što ćete otpustiti ručicu za učvršćivanje fiksatora. Kako biste to učinili, podignite ručicu za učvršćivanje i zatim je spustite.

- Umetnite oko 12.7 mm novog brusnog papira ispod kvačice.

Napomena: 12.7 mm je minimalna duljina kad umećete papire jedne na druge.

FUNKCIONIRANJE

- Gurnite ručicu za učvršćivanje i zakvačite je u fiksator. Izvršite pritisak prema dolje kako bi se brusni papir ispravno podesio na podložak.
- Prekrijte brusnu ploču brusnim papirom. Podignite ručicu za učvršćivanje koja se nalazi s druge strane brusilice i umetnite drugi kraj brusnog papira ispod kvačice. Namjestite brusni papir na brusnoj ploči.
- Podignite drugu ručicu za učvršćivanje i zakvačite je u fiksator.
- Za veću praktičnost, moguće je odjednom umetnuti više brusnih papira na brusilicu.

BRZO UČVRŠĆIVANJE SAMOLJEPIVOG BRUSNOG PAPIRA I PLOČA

- Isključite brusilicu.
- Postavite u ravninu rupe na brusnom papiru s rupama ploče brusilice, zatim pažljivo zalijepite samoljepivi dio brusnog papira na ploču što je čvršće moguće.
Napomena: ovu vrstu papira možete ponovno upotrebljavati toliko dugo koliko s njim dobivate zadovoljavajuće rezultate. Preporučamo vam da brusni papir držite čistim kako bi bolje prijanjao uz ploču brusilice. Redovito ih čistite pomoću četkice.

MATRICA ZA PERFORACIJU (slika 6)

Matrica za perforaciju koja se isporučuje s vašom brusilicom omogućava perforiranje rupa na odgovarajućem mjestu u listu brusnog papira. Perforirane rube moraju biti u ravnini s rupama na brusnoj ploči.

- Umetnite list brusnog papira na brusilicu.
- Postavite brusnu ploču iznad matrice za perforiranje pažeći da dobro poravnate ta dva elementa.
- Izvršite lagani pritisak prema dolje na brusilicu.

ODABIR BRUSNOG PAPIRA

Odabir vrste i finoće brusnog papira vrlo je važan za kvalitetu brušenja. Za električne brusilice preporučamo vam sintetičke abrazive poput aluminijevog oksida ili silikonskog karbida. Prirodni abrazivi poput kremena ili granata previše su mekani kako bi ih se ekonomično moglo upotrijebiti za električne brusilice.

Za sve radnje brušenja, grublji papir koristi se za uklanjanje veće površine koju se brusi, a finiji papir omogućava završno brušenje. Finoća brusnog papira mora biti odabrana u skladu sa stanjem površine koju se brusi. Ako je površina hrđava, počnite grubim papirom sve dok ne postane jednolična.

Srednje grubi papir omogućava uklanjanje ogrebotina od grubog papira, a finiji papir koristi se za završni rad. Nastavite s brušenjem prvo s grubljim, pa s finijim papirom, sve dok ne dobijete jednoliku površinu.

Napomena: NE rabite brusilicu bez brusnog papira kako ne biste oštetili brusnu ploču.

MJERE OPREZA ZA UPORABU



UPOZORENJE

Pazite da vaša ruka ne zaklanja otvore za ventilaciju.

BRUŠENJE (slika 1)



UPOZORENJE

Komad koji nije dobro učvršćen može odletjeti prema vama i prouzročiti teške ozljede.

Brusilicu držite ispred sebe, na određenoj udaljenosti od tijela i od komada koji obrađujete. Kako biste uključili blanjalicu, prekidač postavite u položaj "ON" i pričekajte da motor dosegne svoju maksimalnu brzinu. Polako približite brusilicu komadu koji obrađujete. Alat lagano i ravnomjerno pomičite naprijed-nazad.

NE primjenjujte silu na alat. Brusilica svojom težinom dovoljno pritišće komad koji brusite.

Cijeli "posao" moraju obaviti brusilica i brusni papir. Primjenjujući dodatnu silu na brusilicu usporavate motor, brusni papir se brže troši, a brzina brušenja se značajno smanjuje. Osim toga, dodatni pritisak može previše opteretiti motor i prouzročiti pregrijavanje koje dovodi do oštećenja motora i utječe na ispravno funkcioniranje alata.

Pažnja! Toplina prouzročena trenjem može omekšati lak ili smolu koja prekriva drvo. Pazite da ne brusite predugo isti dio komada jer abrazivno djelovanje brusilice može brzo pohabati materijal i površinu učiniti nepravilnom.



UPOZORENJE

Nemojte nositi široku odjeću ni nakit koji bi se mogao zaglaviti u pokretnim dijelovima, što bi moglo izazvati teške tjelesne ozljede. Glavu držite na određenoj udaljenosti od zone rada kako biste izbjegli da se kosa zaplete u brusilicu, što bi moglo izazvati teške tjelesne ozljede.

EKSCENTRIČNI POKRET (slika 2)

Ekscentrični pokret idealan je za brze radnje brušenja (skidanje starih premaza, poliranje sirovog drveta, poravnavanje površina na određenu debljinu) te za završne radove (priprema površine prije bojanja). Brusni papir čini male krugove pri velikoj brzini te tako brusilica dobiva veliku pokretljivost.

Hrvatski

FUNKCIONIRANJE



UPOZORENJE

Nakupljanje prašine nastale brušenjem površina prekrivenim visokozapaljivim proizvodima poput poliuretana, lanenog ulja itd. može dovesti do zapaljenja vreće za prašinu ili drugih dijelova brusilice te tako izazvati požar. Kako biste smanjili opasnost od požara, često praznite vreću za prašinu. Prije nego što pospremate brusilicu ili ako je ne planirate rabiti neko vrijeme, ispraznite vreću. Pažljivo pročitajte upute proizvođača premaza.

UPORABA SUSTAVA ZA SKUPLJANJE PRAŠINE

Vreća za prašinu omogućava skupljanje prašine koja se stvara radom brusilice. Prašina se tijekom brušenja usisava kroz rupe u brusnoj ploči i sakuplja u vreću za prašinu.

POSTAVLJANJE VREĆE ZA PRAŠINU (slika 3)

Slijedite navedene korake kako biste postavili vreću za prašinu:

- Isključite brusilicu.



UPOZORENJE

Ako brusilica nije isključena iz struje, može doći do neželjenog pokretanja i teških tjelesnih ozljeda.

- Umetnite prsten vreće za prašinu u ispušnu cijev koja se nalazi na brusilici.

PRAŽNENJE VREĆE ZA PRAŠINU (slika 4)

Za veću učinkovitost ispraznite vreću za prašinu čim je napola puna. To omogućava bolje kruženje zraka unutar vreće. Ispraznite i detaljno očistite vreću za prašinu nakon svakog brušenja i prije pospremanja brusilice.

Poduzmite sljedeće korake za pražnjenje vreće za prašinu:

- Isključite brusilicu.



UPOZORENJE

Ako brusilica nije isključena iz struje, može doći do neželjenog pokretanja i teških tjelesnih ozljeda.

- Skinite prsten vreće za prašinu s ispušne cijevi koja se nalazi na brusilici.
- Izvadite vreću za prašinu s prstena.
- Protresite vreću za prašinu kako biste je ispraznili.
- Ponovno pričvrstite prsten na vreću.
- Ponovno postavite prsten vreće na ispušnu cijev brusilice.

SIGNALNA LAMPICA ZA NAPON

Vaš alat opremljen je signalnom lampicom za napon (7) koja se pali kad je alat uključen u mrežu. Ta lampica vas upozorava da je alat pod naponom i da će se uključiti čim pritisnete otponac.

ZAŠTITA OKOLIŠA



Sirovine reciklirajte, umjesto da ih bacate. Kako biste zaštitili okoliš, odvajajte smeće a pohabani alat, njegove nastavke i ambalažu odlažite u posebne kontejnere ili kod poduzeća zaduženih za njihovo recikliranje. Ryobi iznimno drži do zaštite okoliša.

Türkçe

ÖNEMLİ GÜVENLİK TALİMATLARINI OKUYUNUZ.

1/3 kağıtlı titreşimli zımparanızı kullanmadan önce, iş bu kılavuzu özellikle güvenlik talimatlarını dikkatlice okuyunuz. Daha sonra bakabilmek için bu kılavuzu saklayınız.

GENEL GÜVENLİK TALİMATLARI

UYARI! Tüm talimatları okuyunuz. Aşağıdaki talimatlara uyulmaması, yangın, elektrik çarpması ve/veya bedende ciddi yaralanmalara sebep olabilir. Güvenlik talimatlarında kullanılan "elektrikli alet" terimi, kablolu elektrikli aletler olduğu gibi kablolu elektrikli aletlerde belirtmektedir.

GÜVENLİKLE İLGİLİ UYARI SEMBOLLERİ : bu sembol uyarı veya korumayı belirtir. Bir sembol veya resimle birlikte kullanılabilir.

UYARI : bir güvenlik talimatına uyulmaması, sizin veya üçüncü kişilerin ciddi fiziki yaralanmalarına neden olabilir. Kaza, elektrik şok veya fiziki yaralanma risklerini azaltmak için bu talimatların çok dikkatli şekilde uygulanmaları gerekmektedir.

UYARI : Bu kullanım kılavuzunda yer alan tüm güvenlik talimatlarını okumadan ve anlamadan aleti kullanmaya çalışmayınız. Bu talimatlara uyulmaması, yangına, elektrik çarpmasına veya önemli fiziki yaralanmalara neden olabilir. Bu kullanım kılavuzunu saklayın ve güvenlik içinde çalışmak için düzenli olarak kılavuza bakın, ayrıca olası tüm kullanıcıları da bilgilendirin.



Bir aletin kullanımı, gözlerinize yabancı bir maddenin sıçramasına ve ciddi göz problemlerine sebep olabilir. Cihazınızı kullanmadan önce, yanlarda da cepheleri bulunan güvenlik veya koruma gözlükleri ve gerekliyse toz karşı koruyucu bir maske takınız. Gözlük takan kişilerin bu gözlüklerini çıkarmamalarını ve bunların üzerine bir güvenlik maskesi veya yanlarda cepheleri bulunan standart koruma gözlüklerini takmalarını öneririz.

ÇALIŞMA ORTAMI

■ **Çalışma ortamınızı temiz ve iyi aydınlatılmış olarak tutunuz.** Kalabalık ve loş ortamlar kazalara elverişlidir.

- **Örneğin, yanıcı sıvıların, gazın yada tozun bulunduğu, patlamaya elverişli ortamlarda elektrikli aletler kullanmayınız.** Elektrikli aletlerden çıkan kıvılcıklar alev alabilir yada patlama yapabilir.
- **Elektrikli bir alet kullandığınızda, çocukları, ziyaretçileri ve evcil hayvanları uzak tutunuz.** Sizi rahatsız edebilirler ve aletin kontrolünü kaybetmenize sebep olabilirler.

ELEKTRİK GÜVENLİĞİ

- **Elektrikli aletin fişi prize uygun olmalıdır.** Fişe asla müdahale etmeyiniz. Topraklı prizi olan elektrikli aletler ile asla adaptör kullanmayınız. Böylece elektrik çarpması risklerini önleyeceksiniz.
- **Topraklı prizi olan eşyalar (hortumlar, radyatörler, ocaklar, buzdolapları gibi) ile her türlü temastan kaçınınız.** Topraklı prizi olan eşyalar ile vücudunuzun herhangi bir bölümünün temas etmesi, elektrik çarpması riskini artırır.
- **Elektrikli aleti yağmurda yada nemde bırakmayınız.** Suyun elektrikli aletin içine girmesi elektrik çarpması riskini artırır.
- **Elektrik kordonunu her zaman iyi durumda tutunuz.** Aletinizi asla elektrik kordonundan tutmayınız ve fişten çekmek için kordondan çekmeyiniz. Elektrik kordonunu her türlü ısıdan, yağdan, kesici aletlerden ve hareket halindeki aletlerden uzak tutunuz. Kordonun zarar görmüş yada dolaşmış olması, elektrik çarpması riskini artırır.
- **Dışarıda çalıştığınız zamanlarda, dışarıda kullanıma uygun uzatma kablosu kullanınız.** Böylece elektrik çarpması risklerini önleyeceksiniz.

KİŞİSEL GÜVENLİK

- **Dikkatli kalınız.** Elektrikli bir alet kullandığınızda yaptığınız işe bakınız ve sağduyunuzu muhaza ediniz. Yorgun yada alkol veya uyuşturucu yada ilaç almış iseniz elektrikli aletinizi kullanmayınız. Ciddi şekilde yaralanma için bir saniye dikkatsizliğin yeterli olduğunu unutmayınız.
- **Uygun koruma donanımı giyiniz.** Gözlerinizi her zaman koruyunuz. Duruma göre, bedende ciddi yaralanma risklerini önlemek için tozdan koruyan gözlük, kaymayı önleyen ayakkabılar, bir kask ya da ses geçirmez koruyucular kullanınız.
- **İstem dışı çalışmaya başlamasına engel olunuz.** Aleti fişten çekmeden önce, elektrik akım anahtarının "kapalı"da olduğundan emin olunuz. Kaza risklerine engel olmak için, parmağınız çalıştırma düğmesinde iken aletinizi yer değiştirmeyiniz yada elektrik akım anahtarı "açık" iken fişe takmayınız.

Türkçe

GENEL GÜVENLİK TALİMATLARI

- **Aletinizi çalıştırmadan önce sıkma anahtarlarını çıkartınız.** Aletin hareket eden bir kısmına takılı kalan sıkma anahtarı, bedende ciddi yaralanmalara sebep olabilir.
- **Bacaklarınızı üzerine iyi basınız ve kolunuzu çok ileri uzatmayın.** Daima dengeli durunuz. Dengeli bir çalışma pozisyonu, beklenmedik bir durumda aleti daha iyi kontrol edebilmeyi sağlar.
- **Uygun giysiler giyiniz.** Bol giysiler ya da takılar kullanmayınız. Saçlarınızı, giysilerinizi ve ellerinizi hareketli parçalardan uzak tutunuz. Bol giysiler, takılar ve uzun saçlar hareket halindeki kısımlarla yakalanabilir.
- **Şayet aletiniz toz emici sistemli ise, bu sistemin doğru şekilde yerleştirilmesi ve kullanılması önemlidir.** Böylece, zararlı tozları içe çekme ile ilgili yaralanmalar riskini önleyeceksiniz.

ELEKTRİKLİ ALETLERİN KULLANIMI VE BAKIMI

- **Aleti zorlamayınız.** Yapacağınız işe uygun aleti kullanınız. Elektrikli aletinizi, yapım amacına uygun kullandığınızda daha verimli ve daha güvenli olacaktır.
- **Elektrik akım anahtarı, açıp kapatmaya izin vermiyorsa elektrikli aletinizi kullanmayınız.** Düzgün şekilde açılıp kapatılmayan bir alet tehlikelidir ve zorunlu olarak tamir edilmelidir.
- **Ayarlamalar yapmadan, aksesuarları değiştirmeden yada kaldırmadan önce aletinizi fişten çekiniz.** Böylece istem dışı hareket etmesi riskini azaltacaksınız.
- **Elektrikli aletleri, çocukların ulaşamayacağı yerlere kaldırınız.** Aleti tanımayan ya da mevcut güvenlik talimatlarını bilmeyen kişilerin aleti kullanmalarına izin vermeyiniz. Elektrikli aletler deneyimsiz kişilerin ellerinde tehlikelidir.
- **Aletlerinizin bakımını itina ile yapınız.** Hareketli parçaların sıralarını kontrol ediniz. Hiçbir parçanın kırılmamış olduğundan emin olunuz. Aletin işleyişini bozabilecek montaj ve parçaları kontrol ediniz. Şayet parçalar hasar görmüş ise, aletinizi kullanmadan önce tamir ettiriniz. Bir çok kaza, aletlerin kötü bakımından kaynaklanmaktadır.
- **Aletlerinizin temiz ve bilenmiş olmalarına dikkat ediniz.** İyi bilenmiş ve temiz bir kesici alet daha az tutulacaktır ve siz onu kontrol altında daha kolay tutabilirsiniz.

- **Aletinizin, aksesuarlarının, matkap uçlarının, vb. kullanımını sırasında, aletinizi, çalışma alanınızı ve yapacağınız işi göz önünde bulundurarak mevcut güvenlik talimatlarına uyunuz.** Tehlikeli durumlara engel olmak için, aletinizi sadece yapım amacına uygun işlerde kullanınız.

ONARIMLAR

- **Tamiratlar, yetkili bir teknisyen tarafından ve orijinal yedek parçalar ile yapılmalıdır.** Böylece, elektrikli aletinizi güven içinde kullanabilirsiniz.
- **Aletin zarar görmüş hiçbir parçası olmadığından emin olunuz.** Aletinizi kullanmaya devam etmeden önce, zarar görmüş bir parçanın yada aksesuarın çalışacağını yada görevini yerine getireceğini kontrol ediniz. Hareketli parçaların sıralarını ve iyi işleyişlerini kontrol ediniz. Hiçbir parçanın kırılmamış olduğundan emin olunuz. Aletin işleyişini bozabilecek montaj ve parçaları kontrol ediniz. Hasarlı tüm parçalar, iş bu kullanım kılavuzunda aksi belirtilmediği sürece Ryobi Yetkili Servis Merkezinde onarılmalı veya değiştirilmelidir. Tüm hatalı elektrik akım anahtarlarını Ryobi Yetkili Merkez Servisinde değiştirtiniz. Akım anahtarı, açıp kapatmaya izin vermiyorsa elektrikli aletinizi kullanmayınız.

ZIMPARAYA ÖZEL GÜVENLİK TALİMATLARI

- **Zımpara işlemini gerçekleştirdiğinizde, özellikle zımparayı başınızın üzerinde bir seviyede tuttuğunuzda bir toz koruma maskesini ve bir güvenlik gözlüğü takınız.**
- **Zımparanızı asla nemli yüzeyler üzerinde kullanmayınız.**
- **Zımpara kağıdı çok büyük olmamalıdır.** Zımpara kağıt pateni aşarsa, ciddi yaralanma riskleriyle karşılaşabilirsiniz.
- **Toz torbasi alet üzerinde yer almalıdır ve düzenli olarak boşaltılmalıdır.** Toz torbasını yerleştirmek için, torbanın doğru şekilde tespit edilene kadar torba halkasını zımparanın arkasında yer alan tahliye ağzını sağa doğru çeviriniz. Torbayı çıkarmak için, ters yönde hareket ediniz.



UYARI

Zımparadan kaynaklanan tozları açık ateşe atmayınız çünkü ince zerre şeklindeki malzemeler yanıcı olabilir.



UYARI

Toz ve zehirli buharlar solumayı önlemek için kurşun bızlı boya kaplı yüzeyler veya bazı aşıp ve metal yüzeyleri zımparaladığınızda uygun toz önleyici bir maske takınız.

Türkçe

TEKNİK ÖZELLİKLER

	ESS-1890	ESS-2590V
Besleme	230 V ~ 50 Hz	230 V ~ 50 Hz
Güç	180 W	250 W
Boşta vites	12000	6000-12000
	hareket/dak	hareket/dak
Yörünge çapı	1,6 mm	1,6 mm

UYGULAMALAR

Aletinizi sadece aşağıda belirtilen uygulamalarda kullanınız:

- Ahşap zımparalama.
- Pas temizleme ve çelik zımparalama.
- Plastik zımparalama.

TANIMLAMA

1. Elektronik hız değiştiricisi
2. Açma/kapama anahtarı
3. Besleme kordonu koruması
4. Halkaya bağlı toz torbası
5. Paten
6. Pense
7. Gerilim gösterge lambası
8. Delme matrisi
9. Parlatici kağıt
10. Taban
11. Düz zımpara kağıdı

ÖZELLİKLER

Zımpara aletiniz değişik taneli zımpara kağıtları (büyük, orta veya ince) ile kullanılır. Ahşap üzerinde, zımpara aletinin lif yönüne doğru geçişi pürüzsüz ve çıkıntısız bir zımparalama sağlar. Bu zımpara aleti üç taraf üzerinde kenardan kenara zımparalamayı sağlar.

Zımpara aletinizin iyi bir kavrama sağlayan bir kol ve yüksek bir kullanım konforuna sahiptir. Uzun kullanımdan kaynaklanan yorgunluk riskleri böylece azaltılmış olur.

Zımpara aleti bir toz emme sistemi içerir. Toz, zımpara kağıdındaki ve patendeki deliklerden emilir (bakınız şekil 5).

Zımpara aletinizi kullanmadan önce, tüm fonksiyonları ve güvenlik anlamında özellikleri konusunda alışkanlık kazanın.

AKIM ANAHTARI (1)

ELEKTRONİK HIZ DEĞİŞTİRİCİSİ

Elektronik hız değiştiricisi, zımparalanacak yüzey tipine göre zımpara hızını ayarlamayı sağlar (ağır inşaat tahtası ve hassas ahşaba dayanıklı)

Bu zımpara tek bir çalıştırma düğmesiyle donanımlıdır. Zımparanızı ÇALIŞTIRMAK için, çalıştırma düğmesini sola doğru ("ON") itiniz.

Zımparayı DURDURMAK için, çalıştırma düğmesini sağa doğru ("OFF") itiniz.



UYARI

Zımpara makinenize alışmış olsanız dahi dikkatli elden bırakmayınız. Ciddi şekilde yaralanma için bir saniye kadar dikkatsizliğin yeterli olduğunu unutmayınız.

İŞLEVİŞ



UYARI

Parça taktığınızda zımparanız asla elektriğe bağlı olmamalıdır, ayarları gerçekleştirin, aleti temizlediğinizde veya kullanmadığınızda zımpara kağıdını çıkarınız veya takınız. Zımpara aletinin elektrikten çektikten sonra, önemli yaralanmalara neden olacak istem dışı çalışma riskleri önlenir.

ZIMPARA KAĞIDININ YERLEŞTİRİLMESİ (Şek. 5)

Yerine takmadan önce zımpara kağıdının durumunu kontrol ediniz. **Aşınmış veya yırtılmış zımpara kağıdı KULLANMAYINIZ.**

- Zımpara aletinizi fişten çekiniz.



UYARI

Zımpara aleti fişten çekilmemiş ise, istem dışı çalışma meydana gelebilir ve ciddi yaralanmalara sebep olabilir.

- Değiştirmek için aşınmış zımpara kağıdını çıkarınız. Zımpara kağıdını çıkarmak için, mandal tespit kolunu iterek penseyi bırakınız. Bunun için, tespit kolunu kaldırmayı ve indiriniz.

- Pensenin altına yeni zımpara kağıdından yaklaşık 12,7 mm ekleyiniz.

Dikkat: Birkaç kağıdı üst üste eklediğinizde minimum uzunluk 12,7 mm'dir.

- Tespit kolunu kaldırınız ve mandalı devreye sokunuz. Zımpara kağıdının tablaya doğru yerleşmesi için aşağı doğru bir baskı uygulayın.

Türkçe

İŞLEYİŞ

- Pateni zımpara kağıdı ile kaplayınız. Zımpara aletinin diğer yanında yer alan tespit kolunu kaldırınız ve zımpara kağıdının diğer yanını pensenin altına yerleştiriniz. Zımpara kağıdını patene karşı düzeltiniz.
- İkinci tespit kolunu kaldırınız ve mandalda devreye sokunuz.
- Daha fazla kolaylık için, zımpara aletine birkaç tane zımpara kağıdı birden yerleştirebilirsiniz.

YAPIŞKANLI ZIMPARA KAĞITLARI VE PATENLERİNİN HIZLI TESPİT EDİLMESİ

- Zımparayı devre dışı bırakınız.
- Zımpara kağıdının deliklerini zımpara aletinin paten delikleriyle hizalandırınız, daha sonra kağıdın düz tarafını en sıkı şekilde, dikkatlice patene yapıştırınız.
Önemli bilgi: Zımparanın etkililik derecesi izin verdiği sürece bu kağıt tipini yeniden kullanabilirsiniz. Zımpara aletinin patenine daha iyi tutmaları için temiz zımpara kağıtları öneririz. Küçük bir fırça yardımıyla düzenli şekilde temizleyiniz.

DELME MATRİSİ (Şek. 6)

Zımpara aletinizle birlikte verilen delme matrisi zımpara kağıdında doğru yerde delikler delmeyi sağlar. Delinen delikler paten üzerinde yer alan deliklerle hizalandırılmalıdır.

- Zımpara kağıdını zımpara aletinize takınız.
- Bu iki parçayı birbiriyle doğru şekilde hizalandırmaya dikkat ederek pateni delme matrisinin üzerine yerleştiriniz.
- Zımpara aleti üzerinde aşağı doğru bir baskı uygulayınız.

ZIMPARA KAĞIDININ SEÇİMİ

Yüksek kaliteli bir zımparalama elde etmek için, zımpara kağıdı tipinin seçimi ve ilgili tanelerin büyüklüğü çok önemlidir. Alüminyum oksit ya da silisyum karbür gibi sentetik bir parlatıcı kağıt seçmenizi tavsiye ediyoruz. Çakmaktaşı ya da grena gibi doğal parlatıcılar çok yumuşaktır ve elektrikli zımparalarla kullanımı ekonomik değildir.

Tüm zımpara işlemleri için, zımparalanacak yüzeyin büyük kısmını çıkarmak için büyük tane kullanılacaktır ve daha ince bir tane bir sonlandırma zımparalaması elde etmeyi sağlar. Zımpara kağıdının tanesinin büyüklüğü zımpara yapılacak yüzeyin durumuna göre seçilmelidir.

Yüzey pütürlü ise, eşit bir yüzey elde etmek için büyük bir tane ile başlayınız ve zımparalayınız. Orta boylu bir tane büyük tanenin bıraktığı pürüzleri çıkarmayı sağlar daha sonra sonlandırma işlemi için daha ince bir tane kullanılır. Eşit bir yüzey elde edene kadar, büyük taneden küçük taneye geçerek zımparalamaya devam ediniz.

Dikkat: Patene zarar vermemek için zımpara aletini zımpara kağıdı olmadan **KULLANMAYINIZ**.

KULLANIM TALİMATLARI

**DİKKAT ETME**

Ellerinizin havalandırma fanları kapatmamasına dikkat ediniz.

ZIMPARALAMA (Şek. 1)

**UYARI**

İşlem yapılacak parça sabitlenmemişse, size doğru sıçrayabilir ve ciddi yaralanmalara yol açabilir.

Zımpara aletini önünüzde, vücudunuzdan ve çalışılacak yüzeyden uygun bir mesafede tutunuz. Zımpara aletinizi çalıştırmak için, çalıştırma düğmesini "ON" üzerine yerleştiriniz ve motorun maksimum hıza ulaşmasını bekleyiniz. Zımpara aletinizi üzerinde çalışılacak parçaya yavaşça yaklaştırınız. Düzenli git gel hareketleri gerçekleştiriniz.

Aletinizi ZORLAMAYINIZ. Zımpara aletinin ağırlığı üzerinde çalışılacak parça üzerinde yeterli basınç uygulamaktadır. Bütün "işlemi" zımpara aleti ile zımpara kağıdı yapacaktır. Zımpara aletinin üzerine fazladan bastırarak, motoru yavaşlatacaksınız, zımpara kağıdı daha hızlı aşınacak ve zımparalama hızı farkedilir şekilde azalacaktır. Ayrıca, aşırı bastırma, motorun yükünü artırabilir ve motoru bozabilecek fazla ısınmaya ve aletin düzgün işlemlerini bozmaya sebep olabilir.

Dikkat, sürtünmeden doğan ısı, ahşabı kaplayan vernik ya da reçineyi yumuşatabilir. Zımpara aletinin parlatma işlemi, malzemeyi hızlı bir şekilde yıpratabileceği ve düzensiz bir zımparalamaya yol açabileceği için, üzerinde çalışılacak eşyanın aynı bölgesini çok uzun süre zımparalamamaya dikkat ediniz.

**UYARI**

Hareketli parçalara sıkışabilecek geniş kıyafetler veya sıkışabilir takılar kullanmayınız, bu ciddi fiziki yaralanmalara yol açabilir. Saçlarınızın zımpara aletinin içine çekilmesini önlemek için başınızı çalışma alanından ve zımpara aletinden uzakta tutunuz, bu ciddi yaralanmalara sebep olabilir.

İŞLEYİŞ

TEK MERKEZLİ HAREKET (Şek. 2)

Tek merkezli hareket hızlı zımparalama (eski kaplamaların çıkarılması, kaba ahşapların parlatılması, yüzeylerin belirli bir kalınlıkta düzleştirilmesi) ve sonlandırma işlemleri (bir yüzeyin boyaya hazırlanması) için idealdir. Zımpara kağıdı yüksek hızlı küçük daireler gerçekleştirilir böylece zımpara aletine büyük bir hareketlilik sağlar.



UYARI

Poliüretan, keten yağı, vs gibi yüksek tutuşma özelliğine sahip ürünler uygulanan yüzeylerin zımparalanmasından sonra toz birikimi toz torbasının veya zımpara aletinin tutuşmasına ve bir yangına yol açabilir. Yangın risklerini azaltmak için, toz torbasını sıkça boşaltınız. Zımpara aletinizi saklamadan önce veya belirli bir süre boyunca kullanmayacaksanız, torbayı boşaltınız. Kaplama üreticilerin talimatlarını dikkatlice okuyunuz.

TOZ TOPLAMA TERTİBATININ KULLANIMI

Toz torbası, zımpara aletinin geçişinin oluşturduğu tozu toplamayı sağlar. Toz paten deliklerinden emilir ve zımparalama sırasında toz torbası tarafından toplanır.

TOZ TORBASININ YERLEŞTİRİLMESİ (Şek. 3)

Toz torbasını yerine takmak için, aşağıdaki talimatlara uyunuz:

- Zımpara aletinizi fişten çekiniz.



UYARI

Zımpara aleti fişten çekilmemiş ise, istem dışı çalışma meydana gelebilir ve ciddi yaralanmalara sebep olabilir.

- Toz torbasının halkasını zımpara aleti üzerinde yer alan tahliye ağı üzerine geçiriniz.

TOZ TORBASININ BOŞALTILMASI (Şek. 4)

Daha fazla etki elde etmek için, toz torbasını yarısı dolar dolmaz boşaltınız. Bu torbanın içindeki havanın daha iyi dolaşmasını sağlar. Her zımparalama işleminden sonra ve zımparayı yerine koymadan önce toz torbasını dikkatlice boşaltınız ve temizleyiniz.

Toz torbasını boşaltmak için, aşağıdaki şekilde hareket ediniz:

- Zımpara aletinizi fişten çekiniz.



UYARI

Zımpara aleti fişten çekilmemiş ise, istem dışı çalışma meydana gelebilir ve ciddi yaralanmalara sebep olabilir.

- Toz torbasını zımpara ağızından çıkarınız.
- Toz torbasını halkasından çıkartınız.
- Boşaltmak için toz torbasını sallayınız.
- Toz torbasını halkaya yeniden tespit ediniz.
- Toz torbasının halkasını zımparanın ağızına yeniden geçirin.

GERİLİM VAR GÖSTERGE LAMBASI

Bu alet beslemeye takılı olduğunda yanan akım verme gösterge lambasıyla (7) donatılmıştır. Bu gösterge lambası, aletinizin besleme altında olduğundan ve çalıştırma anahtarına bastığınızda çalışacağı konusuna dikkatinizi çekmektedir.

ÇEVRENİN KORUNMASI



Ham maddeleri atmak yerine dönüştürünüz. Çevreye saygı için, atıklarınızı ayırınız ve aşınmış aleti sökünüz, aksesuarları ve ambalajı özel konteynırlarda saklayınız ya da geri dönüşümlerinden sorumlu kurumlara veriniz. Ryobi çevrenin korunmasına çok önem verir.

F**GARANTIE - CONDITIONS**

Ce produit Ryobi est garanti contre les vices de fabrication et les pièces défectueuses pour une durée de vingt-quatre (24) mois, à compter de la date faisant foi sur l'original de la facture établie par le revendeur à l'utilisateur final.

Les détériorations provoquées par l'usure normale, par une utilisation ou un entretien anormal ou non autorisé, ou par une surcharge sont exclues de la présente garantie de même que les accessoires tels que batteries, ampoules, lames, embouts, sacs, etc.

En cas de mauvais fonctionnement au cours de la période de garantie, veuillez envoyer le produit **NON DÉMONTÉ** avec la preuve d'achat à votre fournisseur ou au Centre Service Agréé Ryobi le plus proche de chez vous. Vos droits légaux se rapportant aux produits défectueux ne sont pas remis en cause par la présente garantie.

GB**WARRANTY - STATEMENT**

All Ryobi products are guaranteed against manufacturing defects and defective parts for a period of twenty four (24) months from the date stated on the original invoice drawn up by the retailer and given to the end user. Deterioration caused by normal wear and tear, unauthorised or improper use or maintenance, or overload are excluded from this guarantee as are accessories such as battery packs, light bulbs, blades, fittings, bags, etc. In the event of malfunction during the warranty period, please take the **NON-DISMANTLED** product, along with the proof of purchase, to your retailer or nearest Authorised Ryobi Service Centre.

This warranty in no way affects your legal rights concerning defective products.

D**GARANTIE - BEDINGUNGEN**

Für alle Ryobi-Produkte gilt eine Garantie gegen Material- und Verarbeitungsfehler für einen Zeitraum von vierundzwanzig (24) Monaten ab dem Datum der vom Wiederverkäufer für den Endbenutzer ausgestellten Originalrechnung.

Fehler, die auf Grund einer normalen Abnutzung, einer unberechtigten oder falschen Wartung oder Handhabung oder durch eine Überbelastung auftreten, sind von der Garantie ausgeschlossen. Dies gilt auch für Zubehörteile wie Batterien, Glühlampen, Sägeblätter, Ansatzstücke, Beutel usw.

Senden Sie das Produkt im Fall eines Defekts innerhalb des Garantiezeitraumes in **NICHT ZERLEGTEM** Zustand zusammen mit dem Kaufnachweis an Ihren Händler oder Ihr nächstes Ryobi-Kundendienstzentrum zurück.

Diese Garantie hat keine Auswirkungen auf Ihre gesetzlichen Rechte in Bezug auf fehlerhafte Produkte.

E**GARANTÍA - CONDICIONES**

Este producto Ryobi está garantizado contra los defectos de fabricación y las piezas defectuosas por un periodo de veinticuatro (24) meses, a partir de la fecha que figura en el original de la factura establecida por el distribuidor al usuario final.

Se excluyen de la presente garantía los deterioros provocados por un desgaste normal, una utilización o mantenimiento incorrecto o no autorizado, y una sobrecarga, así como los diversos accesorios: baterías, bombillas, hojas, puntas, bolsas, etc.

En caso de funcionamiento incorrecto durante el periodo de la garantía, envíe el producto **SIN DESMONTAR** con la prueba de compra a su proveedor o al Centro de Servicio Acreditado Ryobi más cercano a su domicilio.

Los derechos legales relacionados con los productos defectuosos no son cuestionados por la presente garantía.

I**GARANZIA - CONDIZIONI**

Questo prodotto Ryobi è garantito contro tutti i difetti di fabbricazione e pezzi difettosi per una durata di ventiquattro (24) mesi, a partire dalla data indicata sull'originale della fattura compilata dal rivenditore e consegnata all'utente finale.

Il deterioramento provocato dall'usura normale, da un utilizzo o una manutenzione non conformi o non autorizzati, o da un sovraccarico, è escluso dalla presente garanzia. La garanzia è esclusa anche per gli accessori come batterie, lampadine, lame, punte, borse, ecc.

In caso di malfunzionamento nel corso del periodo di garanzia, riportare il prodotto **NON SMONTATO** corredato della prova d'acquisto al fornitore o al più vicino Centro di Assistenza Autorizzato Ryobi.

I diritti legali relativi ai prodotti difettosi non sono rimessi in causa dalla presente garanzia.

P**GARANTIA - CONDIÇÕES**

Este produto Ryobi está garantido contra os vícios de fabrico e as peças defeituosas por um prazo de vinte e quatro (24) meses, a contar da data que faz fé no original da factura emitida pelo vendedor ao utilizador final. As deteriorações provocadas pelo desgaste normal, por uma utilização ou uma manutenção anormal ou não autorizada, ou por uma sobrecarga ficam excluídas da presente garantia assim como os acessórios tais como baterias, lâmpadas, lâminas, ponteiros, sacos, etc.

No caso de mau funcionamento durante o período de garantia, queira enviar o produto **NÃO DESMONTADO** com a prova de compra ao seu fornecedor ou ao Centro de Serviço Autorizado Ryobi mais próximo. Os seus direitos legais relativos aos produtos defeituosos não são prejudicados pela presente garantia.

NL**GARANTIEVOORWAARDEN**

Dit Ryobi product is gewaarborgd tegen fabricagefouten en defecte onderdelen gedurende een periode van vierentwintig (24) maanden, te rekenen vanaf de officiële datum op het origineel van de door de wederverkoper aan de eindgebruiker uitgeschreven rekening.

Beschadigingen veroorzaakt door normale slijtage, door abnormaal of ongeoorloofd gebruik of onderhoud, of door overbelasting vallen niet onder deze garantie, evenmin als accu's, lampen, bits, snijbladen, zakken enz.

In geval van slechte werking tijdens de garantieperiode, wordt u verzocht het **NIET GEDEMONTEERDE** product samen met de koepbon aan uw leverancier of aan het dichtstbijzijnde Ryobi servicecentrum te sturen. Deze garantie doet niet af aan uw wettelijke rechten met betrekking tot defecte producten.

S**GARANTI - VILLKOR**

Ryobi garanterar denna produkt mot fabriktionsfel och defekta delar under tjugo fyra (24) månader, räknat från det datum som anges på originalfakturan fastställt av återförsäljaren och överlämnad till slutanvändaren.

Denna garanti täcker inte skador som förorsakas av normalt slitage, av normal eller otilåten användning eller skötsel, eller av överbelastning. Den täcker inte heller tillbehör som batterier, glödlampor, blad, ändstycken, påsar, osv.

I händelse av felaktig funktion medan garantin är i kraft skall produkten sändas **UTAN ATT DEMONTERAS** tillsammans med inköpsbeviset till leverantören eller till närmaste servicecenter som auktoriserats av Ryobi. De rättigheter som lagen ger i förhållande till defekta produkter ifrågasätts inte av denna garanti.

(DK)**GARANTI - REKLAMATIONSRET**

Der er reklamationsret på dette Ryobi produkt for fabrikationsfejl og defekte dele i fireogtyve (24) måneder fra gyldighedsdatoen på originalfakturaen udstedt af forhandleren til slutbrugeren.

Skader opstået på grund af almindeligt slid, unormal eller ikke tilladt anvendelse, forkert vedligeholdelse eller overbelastning er ikke dækket af denne reklamationsret, det samme gælder tilbehør som batterier, pærer, klinger, indsats, poser osv.

I tilfælde af driftsfejl i garantiperioden skal produktet afleveres **IKKE DEMONTERET** med købebevis til forhandleren eller nærmeste autoriserede Ryobi serviceværksted.

De lovbestemte rettigheder i forbindelse med defekte produkter forringes ikke af denne reklamationsret.

(N)**GARANTI - VILKÅR**

Dette Ryobi produktet er garantert mot fabrikasjonsfeil og defekte deler i tjueto (24) måneder fra datoen som står på fakturaen udstedt av forhandleren til sluttbrukeren.

Garantien bortfaller dersom skadene er forårsaket av normal slitasje, unormal eller uautorisert bruk, eller overbelastning, og gjelder ikke tilbehør som batterier, lyspærer, blad, bits, poser, osv.

I tilfelle funksjonsfeil under garantiperioden, skal produktet leveres i **UDEMONTERET** tilstand sammen med kjøpsbeviset til forhandler eller til nærmeste autoriserte Ryobi servicesenter.

Dine lovmessige rettigheter med hensyn til defekte produkter er ikke påvirket av denne garantien.

(FIN)**TAKUUEHDOT**

Tällä Ryobi-tuotteella on valmistusviat ja vialliset osat kattava vuoden (24 ku) takuu alkuperäiseen ostokuittiin tai laskuun merkitystä ostopäivästä lukien.

Takuu ei kata normaalista kulumisesta, epänormaalista tai kielletystä käytöstä tai ylikuormituksesta aiheutuneita vahinkoja eikä lisävarusteita kuten akkuja, polttimoita, teriä, pusseja jne.

Mikäli takuuaikana ilmaantuu toimintahäiriöitä, vie **PURKAMATON** tuote ostotodistukseen myyjäisiikkeeseen tai lähimpään Ryobi-keskushuoltoamoon.

Tämä takuu ei vaikuta viallisia tuotteita koskeviin lakiperusteisiin oikeuksiin.

(GR)**ΟΡΟΙ ΕΓΓΥΗΣΗ**

Αυτό το προϊόν Ryobi φέρει εγγύηση κατά των κατασκευαστικών ελαττωμάτων και των ηλεκτρωματικών τημημάτων για μια διάρκεια εικοσιτεσσάρων (24) μηνών, από την ημερομηνία που αναφέρεται στο πρωτότυπο του τιμολογίου που καταρτίστηκε από τον μεταπωλητή για τον τελικό χρήστη.

Οι φυσιολογικές φθορές ή εκκρίνες που θα προκληθούν από μη φυσιολογική ή μη επιτρεπτή χρήση ή συντήρηση, ή από υπερφόρτιση δεν καλύπτονται από την παρούσα εγγύηση καθώς και τα εξαρτήματα όπως μπαταρίες, λάμπες, μήτρες, σκαυλίες κλπ.

Σε περίπτωση κακής λειτουργίας κατά την περίοδο εγγύησης, παρακαλείσθε να απευθύνετε το προϊόν **ΧΩΡΙΣ ΝΑ ΤΟ ΑΝΟΙΞΕΤΕ**, με την απόδειξη αγοράς, στον προμηθευτή σας ή στο κοντινότερο Κέντρο Τεχνικής Εξυπηρέτησης Ryobi.

Τα νόμιμα δικαιώματά σας που αφορούν στα ηλεκτρωματικά προϊόντα δεν αφισβητούνται από την παρούσα εγγύηση.

(H)**A GARANCIA FELTÉTELEI**

Ezt a Ryobi terméket huszonnégy (24) hónapig garantáljuk a gyártáshibák, valamint a készülékben található alkatrészek miatt jelentkező meghibásodás ellen. A garancia az eladó által, a vásárló számára készített, eredeti adás-vételi szerződésen feltüntetett dátumtól érvényes. A normális igénybevételből fakadó elhasználódás, az nem rendeltetésnek megfelelő használat vagy karbantartási művelet miatt fellépő, túlterhelés által okozott meghibásodásra nem terjed ki a garancia. A tartozékokra, mint például az akkumulátorra, zícókra, fúrófejekre, tásákra, stb., a garancia szintén nem vonatkozik.

A garancia periódus alatt fellépő meghibásodás esetén, juttassa el **NEM SZÉTSZERELT ÁLLAPOTBAN** a Ryobi terméket a vásárlást és annak dátumát igazoló dokumentum kíséretében az eladóhoz vagy az Önöz legközelebbi Ryobi Szerviz Központba.

A jelen garancia nem zárja ki a fogyasztási eszközökre vonatkozó jogszabályok által elrendelteteket.

(CZ)**ZÁRUKA - ZÁRUČNÍ PODMÍNKY**

Na tento výrobek značky Ryobi se poskytuje záruka po dobu 24 (dvaceti čtyř) měsíců od data uvedeného na faktuře nebo pokladním bloku, který koncový uživatel obdržel v prodejně při nákupu výrobku. Záruka se vztahuje na výrobní vadu i vadné díly.

Záruka se nevztahuje na poškození výrobku způsobené jeho běžným opotřebením, nesprávným nebo neschváleným používáním, nesprávnou údržbou nebo přetížením. Uvedené záruční podmínky se nevztahují na příslušenství, jako akumulátory, zárovky, pilové listy, nástavce, vaky apod. V případě provozních problémů u výrobku v záruce kontaktujte nejbližší autorizovanou servisní opravnu výrobků Ryobi. K opravě je nutné předložit **NEDEMONTOVANÝ** výrobek spolu s fakturou nebo pokladním blokem.

Tato záruka nevylučuje případná další Vaše spotřebitelská práva týkající se výrobních závd, v souladu s platnými legislativními předpisy.

(RU)**ГАРАНТИЯ – УСЛОВИЯ**

Настоящая продукция RYOBI гарантирована от дефектов производства и дефектов изделий на 2 года со дня официального оформления покупки, указанного на оригинале счета, выписанного продавцом покупателю.

Повреждения, полученные в результате обычного износа, ненормального или запрещенного использования или обслуживания, а также перегрузкой, – не покрываются настоящей гарантией, также как и аксессуары, такие как батареи, лампочки, цоколи, патроны, мешки и т.д. В случае поломки или неисправности в гарантийный период отшлите продукцию **НЕРАЗОБРАННОЙ** с подтверждением покупки Вашему продавцу или в ближайший Центр Технического Обслуживания Ryobi. Настоящая гарантия не влияет на Ваши законные права, по отношению к дефектной продукции.

(RO)**GARANȚIE - CONDIȚII**

Acest produs Ryobi este garantat în cazul viciilor de fabricație și pieselor cu defecte pentru o durată de douăzecișpatru (24) de luni, începând cu data facturii originale emisă de către comerciant utilizatorului final.

Deteriorările provocate prin uzură normală, print-o utilizare sau întreținere anormală sau neautorizată, sau prin fortarea utilajului sunt excluse din prezenta garanție acestea aplicându-se și accesoriilor ca baterii, becuri, lame, capete, saci, etc.

În caz de funcționare defectuoasă în perioada de garanție, vă rugăm să trimiteți produsul **NEDEMONTAT** împreună cu factura de cumpărare furnizorului dumneavoastră sau la Centrul Service Agreat Ryobi cel mai apropiat de dumneavoastră.

Drepturile dumneavoastră legale privind produsele defectuoase nu sunt alterate prin prezenta garanție.



WARUNKI GWARANCJI

Na niniejszy produkt Ryobi udzielona jest dwuletnia gwarancja na ukryte wady fabryczne oraz na zdefektowane części. Okres gwarancji dwudziestu czterech (24) miesięcy, zaczyna się od wiążącej daty widniejącej na oryginalnej faktury wystawionej przez sprzedawcę dla ostatecznego nabywcy. Gwarancja ta nie obejmuje zniszczenia wynikającego z normalnego zużycia, czy też uszkodzeń spowodowanych nadmierną eksploatacją, lub niewłaściwą konserwacją, czy nieodpowiednim użytkowaniem niezgodnym z przeznaczeniem. Wyłączone są z niej również akcesoria tj. akumulatory, żarówki, ostrza, końcówki, worki, itd.

W wypadku stwierdzenia złego funkcjonowania podczas okresu gwarancyjnego, prosimy o skierowanie **NIE ZDEMONTOWANEGO** produktu, wraz z dowodem zakupu do waszego dostawcy lub do najbliższego Autoryzowanego Punktu Serwisowego Ryobi.

Niniejsza gwarancja nie podważa przysługujących Państwu uprawnień dotyczących wadliwych produktów.



GARANCIJSKA IZJAVA

Vsi izdelki znamke Ryobi imajo garancijo za napake v izdelavi in neustrezne sestavne dele za obdobje 24-ih mesecev od datuma, ki je naveden na originalnem računu, ki ga je prodajalec izdal končnemu uporabniku.

Staranje, ki ga povzroča običajna raba in obraba izdelka, njegova nepooblaščen ali neustrezna uporaba ali vzdrževanje, ali preobremenitev, je izzvetno iz te garancije. Enako velja tudi za dodatno opremo kot so baterijski vložki, žarnice, rezila, pribor, vrečke, ipd.

Če pride v garancijskem roku do napake v delovanju izdelka, vas prosimo, da ga **NERAZSTAVLJENEGA**, skupaj z dokazilom o nakupu, odnesete vašemu prodajalcu ali v najbližji Ryobi servisni center.

Ta garancija nikakor ne vpliva na vaše pravice, ki vam jih v zvezi z neustreznimi izdelki daje zakon.



UVJETI GARANCIJE

Ovaj Ryobi proizvod je pod garancijom za sve nedostatke unutar dvadeset i četiri (24) mjeseca od datuma koji se nalazi na originalnom računu koji je prodavač izdao krajnjem korisniku.

Oštećenja uzrokovana normalnom uporabom, neprikladnim ili nedozvoljenim korištenjem ili održavanjem ili pak prevelikim opterećenjem nisu uključena u ovu garanciju, kao ni dodaci poput baterija, žarulja, noževa, vrhova, torbi itd.

U slučaju da tijekom garancijskog razdoblja alat radi neispravno, proizvod koji **NISTE RASTAVLJALI** zajedno s dokazom o kupnji pošaljite vašem dobavljaču ili najbližem Ovlaštenom Ryobi servisu. Vaša prava koja se odnose na neispravne proizvode ovom se garancijom ne dovode u pitanje.



GARANTİ - ŞARTLAR

Bu Ryobi ürünü, üretim hatalarına karşı, satıcı tarafından son kullanıcıya verilmiş olan orijinal fatura tarihinden itibaren yirmidört (24) ay için garantidir.

Normal kullanım sonucunda yıpranmalar, anormal yada izin verilmeyen kullanım yada bakım, yada aşırı yüklenme ve ayrıca bataryalar, ampuller, bıçaklar, yüksükler, torbalar gibi aksesuarlar sözkonusu garantinin dışındadır.

Garanti dönemi süresinde meydana gelen bir arıza durumunda, ürünü **SÖKMEĐEN** satınalma belgesi ile yetkili satıcınıza yada size en yakın Ryobi Yetkili Servis Merkezi'ne gönderiniz. Defolu mallara ilişkin yasal haklarınız sözkonusu garantide bahis konusu edilmemiştir.

	ESS-1890	ESS-2590V	
F	Niveau de pression acoustique Niveau de puissance acoustique Valeur d'accélération de la moyenne quadratique pondérée	75.1 dB(A) 86.1 dB(A) 14.1 m/s ²	80.0 dB(A) 91.0 dB(A) 6.31 m/s ²
GB	Sound pressure level Sound power level Weighted root mean square acceleration value	75.1 dB(A) 86.1 dB(A) 14.1 m/s ²	80.0 dB(A) 91.0 dB(A) 6.31 m/s ²
D	Schalldruckpegel Schalleistungspegel Beschleunigung des quadratischen gewogenen Mittelwerts	75.1 dB(A) 86.1 dB(A) 14.1 m/s ²	80.0 dB(A) 91.0 dB(A) 6.31 m/s ²
E	Nível de presión acústica Nível de potencia acústica Valor de aceleración de la media cuadrática ponderada	75.1 dB(A) 86.1 dB(A) 14.1 m/s ²	80.0 dB(A) 91.0 dB(A) 6.31 m/s ²
I	Livello di pressione acustica Livello di potenza acustica Valore d'accelerazione della media quadratica ponderata	75.1 dB(A) 86.1 dB(A) 14.1 m/s ²	80.0 dB(A) 91.0 dB(A) 6.31 m/s ²
P	Nível de pressão acústica Nível de potência acústica Valor da aceleração da média quadrática ponderada	75.1 dB(A) 86.1 dB(A) 14.1 m/s ²	80.0 dB(A) 91.0 dB(A) 6.31 m/s ²
NL	Geluidsdrumniveau Geluidsvermogensniveau Versnellingswaarde van de gewogen effectieve waarde	75.1 dB(A) 86.1 dB(A) 14.1 m/s ²	80.0 dB(A) 91.0 dB(A) 6.31 m/s ²
S	Ljudtrycksnivå Ljudeffektnivå Accelerationsvärde för viktat kvadratisk medeltal	75.1 dB(A) 86.1 dB(A) 14.1 m/s ²	80.0 dB(A) 91.0 dB(A) 6.31 m/s ²
DK	Lydtrykksniveau Lydstyrkeniveau Accelerationsværdi for vægtet kvadratmiddeltal	75.1 dB(A) 86.1 dB(A) 14.1 m/s ²	80.0 dB(A) 91.0 dB(A) 6.31 m/s ²
N	Lydtrykknivå Lydstyrkenivå Veid kvadratisk middelværdi av akselerasjonsverdien	75.1 dB(A) 86.1 dB(A) 14.1 m/s ²	80.0 dB(A) 91.0 dB(A) 6.31 m/s ²
FIN	Äänenpainetaso Äänen tehotaso Painotettu kiihdytyksen tehollisarvo	75.1 dB(A) 86.1 dB(A) 14.1 m/s ²	80.0 dB(A) 91.0 dB(A) 6.31 m/s ²

	ESS-1890	ESS-2590V	
GR	Επίπεδο ακουστικής πίεσης Επίπεδο ακουστικής ισχύος Τιμή επιτάχυνσης της σταθμισμένης μέσης τετραγωνικής τιμής	75.1 dB(A) 86.1 dB(A) 14.1 m/s ²	80.0 dB(A) 91.0 dB(A) 6.31 m/s ²
H	Hangnyomás szint Hangerő szint A gyorsítás négyzetes súlyozott átlag értéke	75.1 dB(A) 86.1 dB(A) 14.1 m/s ²	80.0 dB(A) 91.0 dB(A) 6.31 m/s ²
CZ	Hladina akustického tlaku Hladina akustického výkonu Vážená efektivní hodnota zrychlení	75.1 dB(A) 86.1 dB(A) 14.1 m/s ²	80.0 dB(A) 91.0 dB(A) 6.31 m/s ²
RU	Уровень акустического давления Уровень акустической мощности Величина ускорения средней умеренной квадратической	75.1 дБ(А) 86.1 дБ(А) 14.1 м/сек ²	80.0 дБ(А) 91.0 дБ(А) 6.31 м/сек ²
RO	Nivel de presiune acustică Nivel de putere acustică Valoarea accelerației medie pătratică ponderată	75.1 dB(A) 86.1 dB(A) 14.1 m/s ²	80.0 dB(A) 91.0 dB(A) 6.31 m/s ²
PL	Poziom ciśnienia akustycznego Poziom mocy akustycznej Wartość skuteczna przyspieszenia średnia kwadratowa ważona	75.1 dB(A) 86.1 dB(A) 14.1 m/s ²	80.0 dB(A) 91.0 dB(A) 6.31 m/s ²
SLO	Nivo zvočnega pritiska Nivo zvočne moči Efektivna vrednost uteženega pospeška	75.1 dB(A) 86.1 dB(A) 14.1 m/s ²	80.0 dB(A) 91.0 dB(A) 6.31 m/s ²
HR	Razina akustičnog pritiska Razina jačine zvuka Ponderirana vrijednost ubrzanja RMS-a	75.1 dB(A) 86.1 dB(A) 14.1 m/s ²	80.0 dB(A) 91.0 dB(A) 6.31 m/s ²
TR	Akustik basınç düzeyi Ses gücü seviyesi Ortalama temel vasat ağırlığın hızlanma değeri	75.1 dB(A) 86.1 dB(A) 14.1 m/s ²	80.0 dB(A) 91.0 dB(A) 6.31 m/s ²

F DÉCLARATION DE CONFORMITÉ

Nous déclarons sous notre propre responsabilité que ce produit est en conformité avec les normes ou documents normalisés suivants : Directives communautaires applicables
Directive "machines" (98/37/CE)
Directive "basse tension" (73/23/CEE) et ses modifications (93/98/EEC)
Directive "compatibilité électromagnétique" (89/336/CEE et ses modifications)
Normes harmonisées applicables : EN55014-1/A2:2002; EN55014-2/A1:2001; EN61000-3-2:2000; EN61000-3-3/A1:2001; EN60745-2-4: 2003; EN60745-1: 2003 + A1: 2003; EN50366:2003.

GB DECLARATION OF CONFORMITY

We declare under our sole responsibility that this product is in conformity with the following standards or standardized documents.
Applicable EC Directives
EC Machinery Directive (98/37/EC)
EC Low Voltage directive (73/23/EEC) with amendments (93/98/EEC)
EC Directive of electromagnetic Compatibility (89/336/EEC) with amendments
Applicable Harmonized Standard: EN55014-1/A2:2002; EN55014-2/A1:2001; EN61000-3-2:2000; EN61000-3-3/A1:2001; EN60745-2-4: 2003; EN60745-1: 2003 + A1: 2003; EN50366:2003.

D KONFORMITÄTSEKTLÄRUNG

Wir erklären in alleiniger Verantwortung, dass dieses Produkt mit den folgenden Normen oder normativen Dokumenten über-einstimmt:
Gültige europäische Richtlinien
Richtlinie "Maschinen" (98/37/EWG)
Richtlinie "Niederspannung" (73/23/EWG) und ihre Änderungen (93/98/EEC)
Richtlinie "Elektromagnetische Verträglichkeit" (89/336/EWG und ihre Änderungen)
Anwendbare harmonisierte Normen: EN55014-1/A2:2002; EN55014-2/A1:2001; EN61000-3-2:2000; EN61000-3-3/A1:2001; EN60745-2-4: 2003; EN60745-1: 2003 + A1: 2003; EN50366:2003.

E DECLARACIÓN DE CONFORMIDAD

Declaramos bajo nuestra exclusiva responsabilidad que este producto es conforme a las siguientes normas o documentos normalizados:
Directivas comunitarias aplicables
Directiva sobre "máquinas" (98/37/CEE)
Directiva sobre "baja tensión" (73/23/CEE) y sus modificaciones (93/98/EEC)
Directiva sobre "compatibilidad electromagnética" (89/336/CEE y sus modificaciones)
Normas armonizadas aplicables: EN55014-1/A2:2002; EN55014-2/A1:2001; EN61000-3-2:2000; EN61000-3-3/A1:2001; EN60745-2-4: 2003; EN60745-1: 2003 + A1: 2003; EN50366:2003.

I DICHIARAZIONE DI CONFORMITÀ

Dichiariamo, assumendo la piena responsabilità di tale dichiarazione, che il prodotto è conforme alle seguenti normative e ai relativi documenti.
Direttive comunitarie applicabili
Direttiva "Macchine" (98/37/CEE)
Direttiva "Bassa Tensione" (73/23/CEE) e relative modifiche (93/98/EEC)
Direttiva "Compatibilità Elettromagnetica" (89/336/CEE e relative modifiche)
Norme armonizzate applicabili: EN55014-1/A2:2002; EN55014-2/A1:2001; EN61000-3-2:2000; EN61000-3-3/A1:2001; EN60745-2-4: 2003; EN60745-1: 2003 + A1: 2003; EN50366:2003.

P DECLARAÇÃO DE CONFORMIDADE

Declaramos, sob nossa exclusiva responsabilidade, que este produto cumpre as seguintes normas ou documentos normativos.
Directivas comunitárias aplicáveis
Directiva "máquinas" (98/37/CEE)
Directiva "baixa tensão" (73/23/CEE) e suas modificações (93/98/EEC)
Directiva "compatibilidade electromagnética" (89/336/CEE e suas modificações)
Normas harmonizadas aplicáveis: EN55014-1/A2:2002; EN55014-2/A1:2001; EN61000-3-2:2000; EN61000-3-3/A1:2001; EN60745-2-4: 2003; EN60745-1: 2003 + A1: 2003; EN50366:2003.

NL CONFORMITEITSVERKLARING

Wij verklaren op onze eigen verantwoordelijkheid dat dit product voldoet aan de volgende normen of normatieve documenten.
Toepasselijke EG-richtlijnen
Machinerichtlijn (98/37/EG)
Laagspanningsrichtlijn (73/23/EEG) en latere wijzigingen (93/98/EEC)
EMC-richtlijn (89/336/EEG en latere wijzigingen)
Toepasselijke geharmoniseerde normen: EN55014-1/A2:2002; EN55014-2/A1:2001; EN61000-3-2:2000; EN61000-3-3/A1:2001; EN60745-2-4: 2003; EN60745-1: 2003 + A1: 2003; EN50366:2003.

S FÖRSÄKRAN

Vi intygar och ansvarar för, att denna produkt överensstämmer med följande normer och dokument:
Tillämpliga gemenskapsdirektiv:
Maskindirektiv (98/37/CEE)
Lågspanningsdirektiv (73/23/CEE) och dess ändringar (93/98/EEC)
Direktiv om "elektromagnetisk kompatibilitet" (89/336/CEE och dess ändringar)
Tillämpliga harmoniserade standarder: EN55014-1/A2:2002; EN55014-2/A1:2001; EN61000-3-2:2000; EN61000-3-3/A1:2001; EN60745-2-4: 2003; EN60745-1: 2003 + A1: 2003; EN50366:2003.

DK KONFORMITÆTSEKLRING

Vi erklærer på eget ansvar, at dette produkt er i overensstemmelse med følgende standarder eller standardiseringsdokumenter:
Gældende EU-direktiv
EU's maskindirektiv (98/37/EF),
EU's lavspændingsdirektiv (72/23/EOF) med ændringer (93/98/EEC)
EU's direktiv om elektromagnetisk kompatibilitet (89/336/EOF) med ændringer
Gældende harmoniseret standard: EN55014-1/A2:2002; EN55014-2/A1:2001; EN61000-3-2:2000; EN61000-3-3/A1:2001; EN60745-2-4: 2003; EN60745-1: 2003 + A1: 2003; EN50366:2003.

N SAMSVARSEKLRING

Vi erklærer på eget ansvar at dette produktet er i samsvar med følgende standarder og normative dokumenter:
Relevante EU-direktiver
"Maskindirektiv" (98/37/EOF)
"Lavspændingsdirektiv" (73/23/EOF) med senere ændringer (93/98/EEC)
Direktiv om "elektromagnetisk kompatibilitet" (89/336/EOF med senere ændringer)
Relevante harmoniserede standarder: EN55014-1/A2:2002; EN55014-2/A1:2001; EN61000-3-2:2000; EN61000-3-3/A1:2001; EN60745-2-4: 2003; EN60745-1: 2003 + A1: 2003; EN50366:2003.

FIN TODISTUS STANDARDIN-MUKAISUDESTA

Todistamme täten ja vastaamme yksin siitä, että tämä tuote on alla lueteltujen standardien ja standardoimis-asiakirjojen vaatimusten mukainen:
Asiaa koskevat EY-direktiivit
EY:n koneidirektiivi (98/37/EY),
EY:n pienjännittdirektiivi (72/23/EY) lisäyksiineen (93/98/EEC)
EY:n direktiivi sähkömagneettisesta yhteensopivuudesta (89/336/EY) lisäyksiineen Direktiivin liittyvä yhdenmukaistettu standardi: EN55014-1/A2:2002; EN55014-2/A1:2001; EN61000-3-2:2000; EN61000-3-3/A1:2001; EN60745-2-4: 2003; EN60745-1: 2003 + A1: 2003; EN50366:2003.

GR ΔΗΛΩΣΗ ΣΥΜΜΟΡΦΩΣΗΣ

Δηλώνουμε υπευθύνως ότι το προϊόν αυτό συμμορφούται προς τα ακόλουθα πρότυπα ή τυποποιημένα έγγραφα:
Εφαρμοστέες κοινοτικές οδηγίες
Οδηγία "μηχανές" (98/37/CEE)
Οδηγία "χαμηλή τάση" (73/23/CEE) και οι τροποποιήσεις της (93/98/EEC)
Οδηγία "ηλεκτρομαγνητική συμβατότητα" (89/336/CEE και οι τροποποιήσεις της)
Εφαρμοστέα εναρμονισμένα πρότυπα: EN55014-1/A2:2002; EN55014-2/A1:2001; EN61000-3-2:2000; EN61000-3-3/A1:2001; EN60745-2-4: 2003; EN60745-1: 2003 + A1: 2003; EN50366:2003.

H**SZABVÁNY RENDELKEZÉSEK**

Felétősségünk teljes tudatában kijelentjük, hogy a jelen termék megfelel a következő szabványoknak és előírásoknak:
 Hatalyban lévő európai direktívák
 "Gép" direktíva (98/37/CEE)
 "Gyenge áram" direktíva (73/23/CEE) és módosításai (93/98/EEC)
 "Elektromágneses kompatibilitás" direktíva (89/336/CEE és módosításai)
 Egyeztetett alkalmazandó normák: EN55014-1/A2:2002; EN55014-2/A1:2001; EN61000-3-2:2000; EN61000-3-3/A1:2001; EN60745-2-4: 2003; EN60745-1: 2003 + A1: 2003; EN50366:2003.

CZ**PROHLÁŠENÍ O SHODĚ**

Prohláujeme na svou zodpovědnost, že tento výrobek splňuje požadavky níže uvedených norem a závazných předpisů:
 Platné směrnice Evropské unie:
 Směrnice pro strojní zařízení (98/37/EC)
 Směrnice pro nízkonapěťová zařízení (73/23/EEC) a další doplňující směrnice (93/98/EEC)
 Směrnice o elektromagnetické kompatibilitě (89/336/EEC a další doplňující směrnice)
 Platné evropské harmonizované normy: EN55014-1/A2:2002; EN55014-2/A1:2001; EN61000-3-2:2000; EN61000-3-3/A1:2001; EN60745-2-4: 2003; EN60745-1: 2003 + A1: 2003; EN50366:2003.

RU**ЗАЯВЛЕНИЕ О СООТВЕТСТВИИ СТАНДАРТАМ**

Мы со всей ответственностью заявляем, что настоящая продукция соответствует ниже следующим нормам и документам:
 Действующие европейские директивы
 Директива по машинам (98/37/CEE)
 Директива по низкому напряжению (73/23/CEE) с изменениями (93/98/EEC)
 Директива по электромагнитной совместимости (89/336/CEE с изменениями)
 Действующие согласованные стандарты: EN55014-1/A2:2002; EN55014-2/A1:2001; EN61000-3-2:2000; EN61000-3-3/A1:2001; EN60745-2-4: 2003; EN60745-1: 2003 + A1: 2003; EN50366:2003.

DECLARAȚIE DE CONFORMITATE

Declarăm, cu toată responsabilitatea că acest produs este conform cu normele sau documentele următoare:
 Directive comunitare aplicabile
 Directive "mașini" (98/37/CEE)
 Directive "tensiune joasă" (73/23/CEE) și modificări (93/98/EEC)
 Directive "compatibilitate electromagnetică" (89/336/CEE și modificări)
 Norme armonizate aplicabile: EN55014-1/A2:2002; EN55014-2/A1:2001; EN61000-3-2:2000; EN61000-3-3/A1:2001; EN60745-2-4: 2003; EN60745-1: 2003 + A1: 2003; EN50366:2003.

RO**PL****DEKLARACJA ZGODNOŚCI**

Z całą odpowiedzialnością oświadczamy, że niniejszy produkt jest zgodny z normami czy też znormalizowanymi dokumentami wymienionymi poniżej:
 Stosowne Dyrektywy Europejskie
 Dyrektywa "maszyny" (98/37/CEE)
 Dyrektywa "niskie napięcie" (73/23/CEE) i jej modyfikacje (93/98/EEC)
 Dyrektywa "kompatybilność elektromagnetyczna" (89/336/CEE i jej modyfikacje)
 Stosowne zharmonizowane normy: EN55014-1/A2:2002; EN55014-2/A1:2001; EN61000-3-2:2000; EN61000-3-3/A1:2001; EN60745-2-4: 2003; EN60745-1: 2003 + A1: 2003; EN50366:2003.

SLO**IZJAVA O SKLADNOSTI**

Izjavljamo z vso odgovornostjo, da je ta izdelek v skladu z naslednjimi standardi ali standardiziranimi dokumenti:
 Ustreznimi direktivami ES
 Direktivo ES za strojno opremo (98/37/ES)
 Direktivo ES za nizko napetost (73/23/EGS) z dopolnili (93/98/EEC)
 Direktivo ES za elektromagnetno združljivost (89/336/EGS z dopolnili)
 Ustreznimi usklajenimi standardi: EN55014-1/A2:2002; EN55014-2/A1:2001; EN61000-3-2:2000; EN61000-3-3/A1:2001; EN60745-2-4: 2003; EN60745-1: 2003 + A1: 2003; EN50366:2003.

HR**DEKLARACIJA O USKLADENOSTI**


Odgovorno izjavljujemo da je ovaj proizvod u skladu sa sljedećim normama ili normiranim dokumentima:
 Važeće Direktive Zajednice
 Direktiva o strojevima (98/37/CE)
 Direktiva o niskom naponu (73/23/CEE) i njene dopune (93/98 EEC)
 Direktiva o elektromagnetskoj kompatibilnosti (89/336/CEE i njene dopune)
 Uskladene važeće direktive: EN55014-1/A2:2002; EN55014-2/A1:2001; EN61000-3-2:2000; EN61000-3-3/A1:2001; EN60745-2-4: 2003; EN60745-1: 2003 + A1: 2003; EN50366:2003.

TR**UYGUNLUK BELGESİ**


Sorumluluğumuz altında beyan ederiz ki bu ürün aşağıdaki normlar ya da norm belgeleri ile uyumludur:
 Uygunlanabilir ortak talimatlar
 "Makineler" talimatı (98/37/CE)
 "Düşük basınç" talimatı (73/23/CEE) ve değişiklikleri (93/98/EEC)
 "Elektro-manyetik uyumluluk" talimatı (89/336/CEE ve değişiklikleri)
 Uygunlanabilir uyumlu talimatlar: EN55014-1/A2:2002; EN55014-2/A1:2001; EN61000-3-2:2000; EN61000-3-3/A1:2001; EN60745-2-4: 2003; EN60745-1: 2003 + A1: 2003; EN50366:2003.

Machine: **SHEET SANDER**Type: **ESS-1890/ESS-2590V****CE 09.08.2006**

Name of company: Ryobi Technologies S.A.S.
 Address: Immeuble Le Grand Roissy
 Z.A. du Gué
 35, rue de Guivry B. P.5
 77990 LE MESNIL AMELOT
 FRANCE
 Tel.: +33-1-60 94 69 70
 Fax: +33-1-60 94 69 79

Name/Title: Michel Violleau
 Président/Directeur Général
 Signature: 

Name of company: Ryobi Technologies (UK) Ltd.
 Address: MEDINA HOUSE
 FIELD HOUSE LANE
 MARLOW
 BUCKS, SL71TB
 UNITED KINGDOM
 Tel.: +44-1628-894400
 Fax: +44-1628-894401

Name/Title: Mark Pearson
 Managing Director
 Signature: 

Name of company: Ryobi Technologies GmbH
 Address: ITTERPARK 4
 D-40724 HILDEN
 GERMANY
 Tel: +49-2103-29580
 Fax: +49-2103-2958544

Name/Title: Walter Martin Eichinger
 General Manager
 Signature: 