

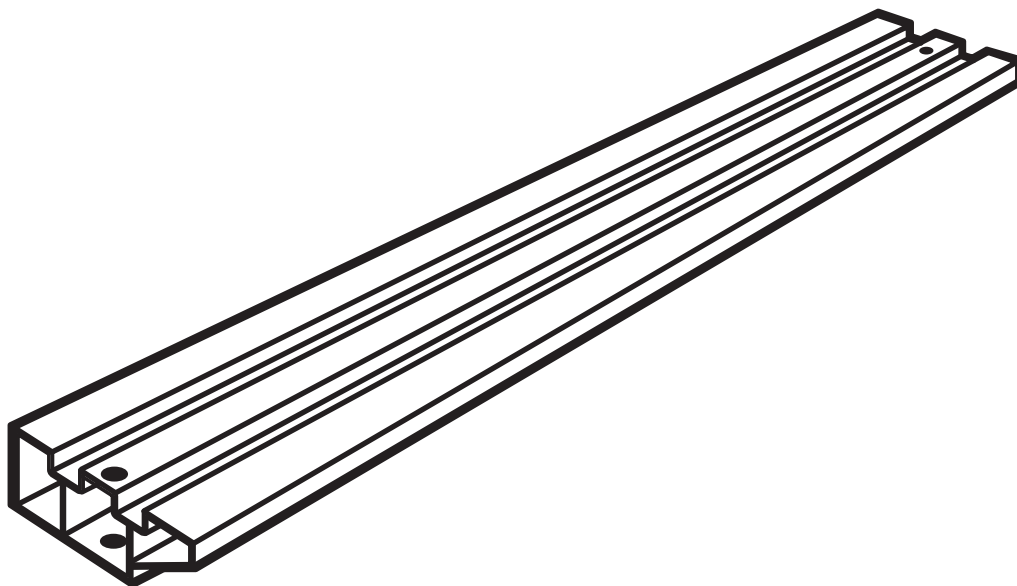
RYOBI®

MANUEL DE L'UTILISATEUR

Table à rainures pour guide d'onglet

4060310

(Pour les scies à table BT3000 et BT3100)



Votre nouvelle table à rainures pour guide d'onglet a été étudiée et fabriquée selon les normes rigoureuses de Ryobi pour vous apporter fiabilité, facilité d'utilisation et sécurité. Si cet accessoire est bien entretenu, il vous donnera des années de service performant, sans ennui.



AVERTISSEMENT: Pour réduire le risque de blessures, l'utilisateur doit lire et comprendre le manuel de l'utilisateur.

Nous vous remercions de l'achat de cet accessoire.

CONSERVEZ CE MANUEL POUR VOUS Y REPORTER ULTÉRIEUREMENT

RÈGLES DE SÉCURITÉ


L'utilisation sûre de cet accessoire nécessite la lecture et la compréhension de ce manuel de l'utilisateur, du manuel de l'utilisateur de la scie à table et de toutes les étiquettes apposées sur l'accessoire et/ou l'outil.

LISEZ TOUTES LES INSTRUCTIONS

- **CONNAISSEZ VOTRE ACCESSOIRE.** Lisez attentivement le manuel de l'utilisateur. Apprenez les usages et limites du produit ainsi que les risques qui lui sont propres.
- **TENEZ LE LIEU DE TRAVAIL PROPRE.** Les endroits et les établis encombrés favorisent les accidents. **NE** laissez **PAS** des outils ou des morceaux de bois sur la scie quand celle-ci est en marche.
- **PORTEZ TOUJOURS DES LUNETTES DE SÉCURITÉ À COQUES LATÉRALES.** Les lunettes de tous les jours n'ont que des verres résistant aux chocs; ce **NE** sont **PAS** des lunettes de sécurité.

- **N'UTILISEZ PAS CE PRODUIT SUR D'AUTRE ÉQUIPEMENT** ou pour d'autres fins.
- **DÉBRANCHEZ TOUJOURS LA SCIE AVANT LE MONTAGE DE CET ENSEMBLE.** Assurez-vous que l'interrupteur se trouve à l'arrêt avant de rebrancher la scie.
- **AVANT DE SCIER, ASSUREZ-VOUS QUE TOUS LES RÉGLAGES SONT BIEN SÛRS.**
- **CONSERVEZ CES INSTRUCTIONS.** Relisez-les souvent et utilisez-les pour renseigner une autre personne. Si vous prêtez ce produit à quelqu'un, prêtez-lui aussi ces instructions.

Les symboles de sécurité sont utilisés pour attirer votre attention sur des risques potentiels. Les explications accompagnant les symboles et les symboles eux-mêmes exigent votre attention et votre compréhension. Ces avertissements, par eux-mêmes, ne suppriment pas les dangers. Les instructions ou avertissements fournis ne remplacent pas les mesures adéquates de prévention des accidents.

| SYMBOLE | SIGNIFICATION |
|---|---|
|  | SYMBOLE DE SÉCURITÉ: Annonce les paragraphes «danger», «avertissement» ou «attention». Peut être utilisé en même temps que d'autres symboles ou pictogrammes. |
|  | DANGER: Si vous ne vous conformez pas à cette règle de sécurité, il existe un risque important de blessures graves pour vous-même ou des tiers. Respectez toujours les mesures de sécurité afin de réduire les risques d'incendie, de décharge électrique et de blessures. |
|  | AVERTISSEMENT: Si vous ne vous conformez pas à cette règle de sécurité, il existe un risque important de blessures graves pour vous-même ou des tiers. Respectez toujours les mesures de sécurité afin de réduire les risques d'incendie, de décharge électrique et de blessures. |
|  | ATTENTION: Si vous ne vous conformez pas à cette règle de sécurité, il existe un risque de dommage matériel ou de blessures graves pour vous-même ou des tiers. Respectez toujours les mesures de sécurité afin de réduire les risques d'incendie, de décharge électrique et de blessures. |
|  | SYMBOLE – PAS DE MAINS: Gardez les mains éloignées de la lame, sinon des blessures graves peuvent s'ensuivre. |
|  | HUMIDITÉ: Ne pas exposer à la pluie ni utiliser dans de endroits humides. |
| NOTE: | Informations ou instructions capitales pour le fonctionnement ou l'entretien de cet appareil. |



L'utilisation de tout outil électrique peut entraîner la projection de débris dans les yeux, ce qui peut provoquer de graves lésions oculaires. Avant de mettre un outil électrique en marche, portez toujours des lunettes de sécurité ou des lunettes de protection à coques latérales, ainsi qu'un masque antipoussière intégral si nécessaire. Nous recommandons le port d'un masque de sécurité à vue panoramique par-dessus des lunettes correctives ou celui de lunettes de sécurité standard à coques latérales. Portez toujours un protecteur oculaire avec indication de conformité à la norme ANSI Z87.1.

CONSERVEZ CES INSTRUCTIONS

DÉBALLAGE

INFORMATION

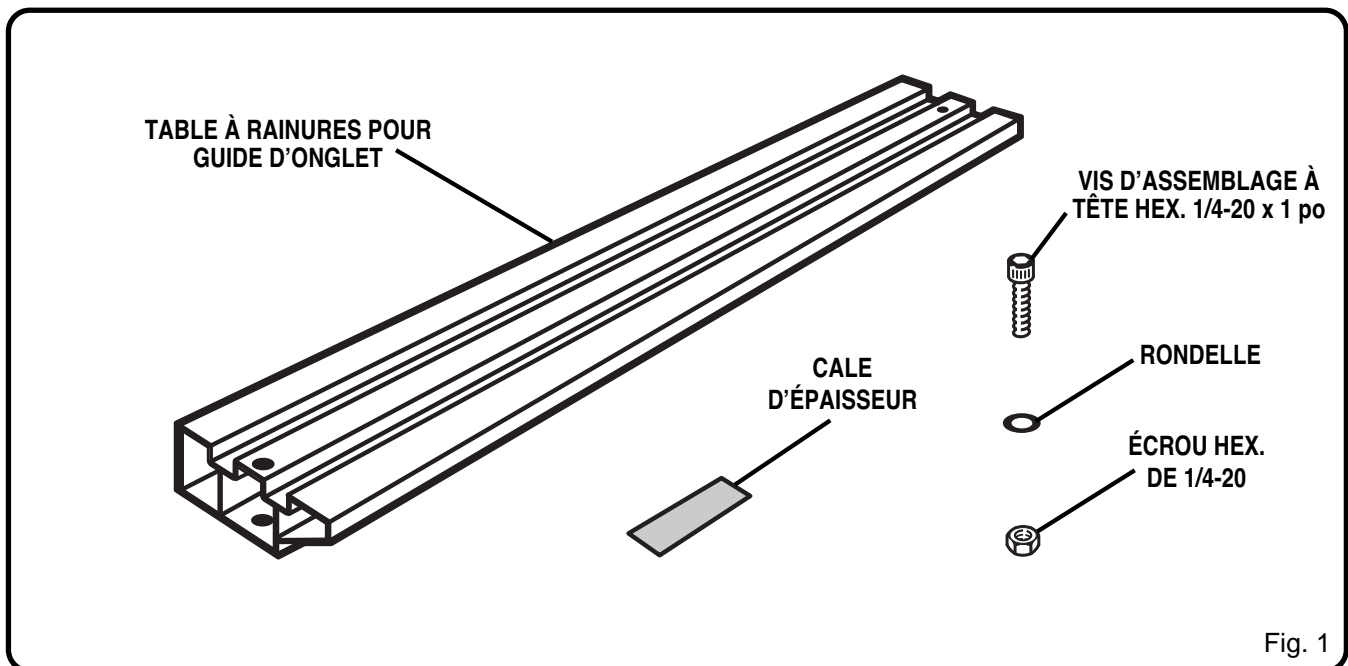
- Retirez toutes les pièces détachées du cartonnage. Assurez-vous qu'aucun des articles présentés dans la liste des pièces détachées ne manque.
- Vérifiez soigneusement toutes les pièces et assurez-vous que rien n'a été endommagé pendant l'expédition.
- Si des pièces sont endommagées ou manquent, composez le 1-800-525-2579 pour obtenir de l'aide.

⚠ AVERTISSEMENT:

Si des pièces manquent, ne montez pas l'ensemble tant que ces pièces ne sont pas remplacées. Sinon, cela pourrait entraîner de graves blessures.

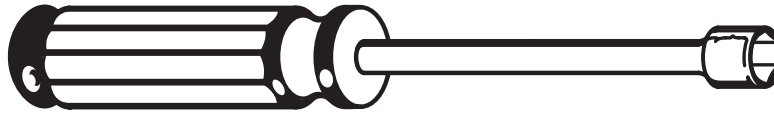
LISTE DES PIÈCES DÉTACHÉES

1. Table à rainures pour guide d'onglet
2. Cale d'épaisseur (4)
3. Vis d'assemblage à tête hex. 1/4-20 x 1 po (2)
4. Rondelle (2)
5. Écrou hex. de 1/4-20 (2)



OUTILS NÉCESSAIRES

TOURNE-ÉCROU DE 7/16 po



CLÉ HEX. DE 3/16 po



Fig. 2

MONTAGE

AVERTISSEMENT:

La scie à table ne doit jamais être branchée lorsque vous installez des pièces. En débranchant la scie à table, vous éviterez des démarrages accidentels qui peuvent causer des blessures graves.

MONTAGE DE LA TABLE À RAINURES POUR GUIDE D'ONGLET

Voir figure 3.

- Mettez l'interrupteur Marche/Arrêt à la position «OFF» (Arrêt).
- Débranchez la scie de la prise avec interrupteur de la scie.
- Débranchez la scie de l'alimentation.
- Retirez la table à onglet coulissante et la table accessoire de la scie.
- Mettez la table à rainures pour guide d'onglet sur la scie comme illustre la figure 3.

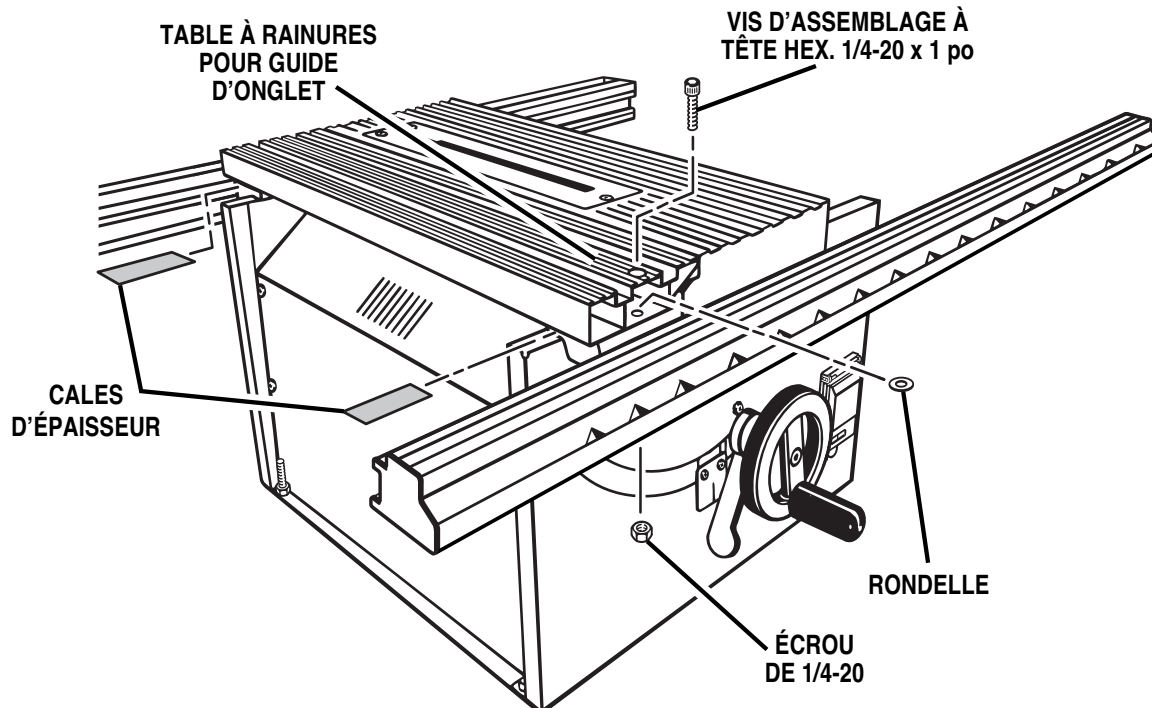
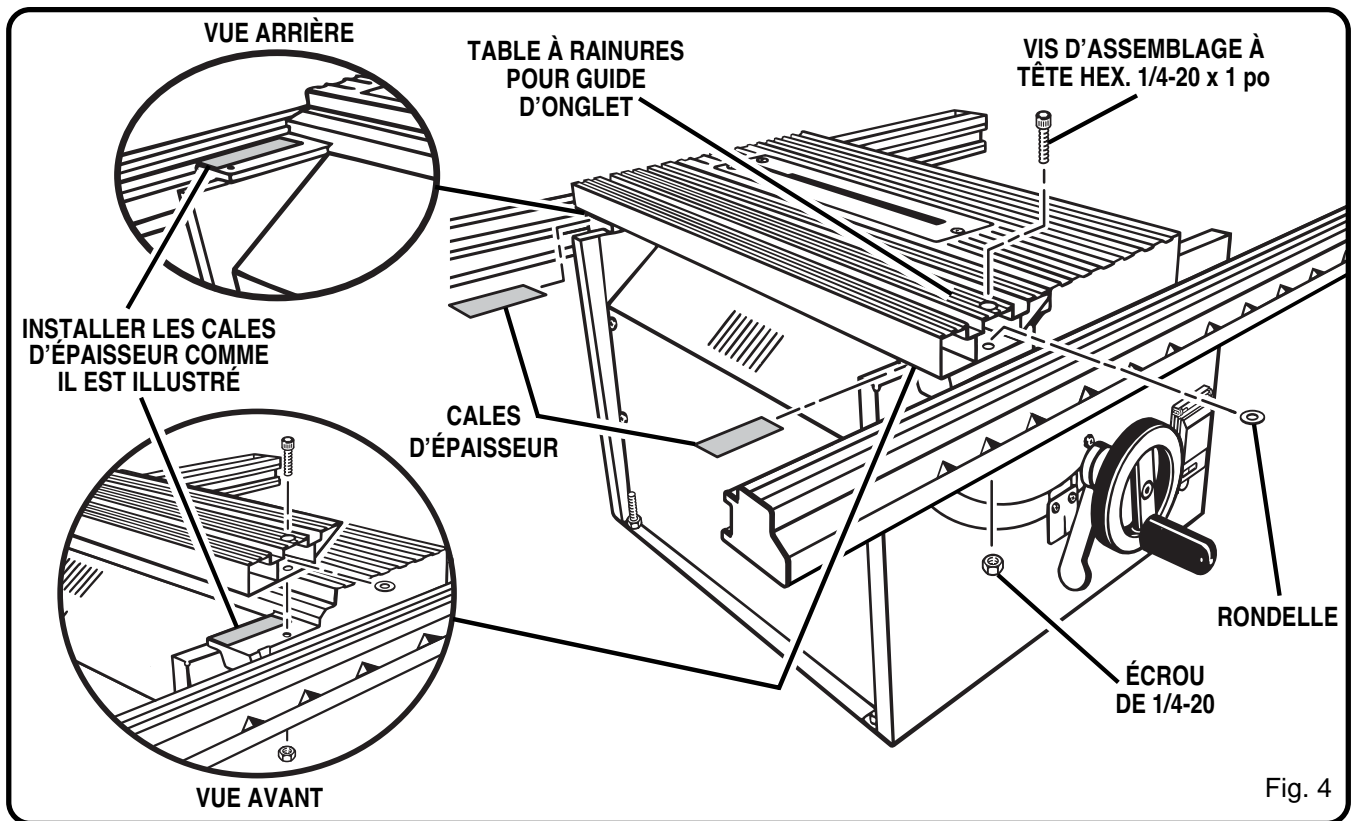


Fig. 3

MONTAGE

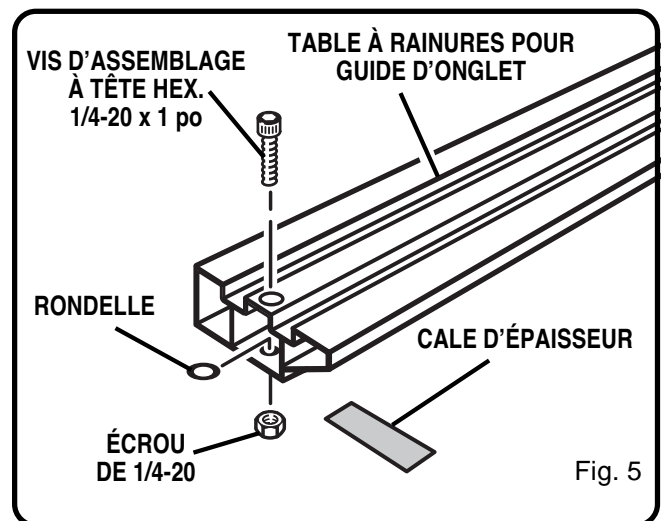


ALIGNEMENT DE LA TABLE À RAINURES POUR GUIDE D'ONGLET

Voir figure 4.

- Mettez la table à rainures pour guide d'onglet sur la scie comme l'illustre la figure 4.
- Placez une règle sur la table de la scie et sur la table à rainures et vérifiez s'il y a un écart entre la règle et la table à rainures. S'il y a un interstice, mettez une cale sous la table à rainures et revérifiez son niveau. Ajoutez d'autres cales selon le besoin entre la table à rainures et la table de la scie jusqu'à ce que la table à rainures se trouve au raz de la table de la scie ou très légèrement en-dessous. Répétez ce processus pour l'extrémité arrière de la table à rainures. Revérifiez l'avant et l'arrière pour s'assurer que la table à rainures ne dépasse pas la surface de la table de la scie.
- Mettez les boulons de montage avec des rondelles dans les trous de la table à rainures et le bâti de la table de la scie, comme illustre la figure 5. Mettez un écrou sur chaque boulon sous la lèvre du bâti de la scie. Serrez-les bien et uniformément. Les cales d'épaisseur se retrouveront fixées une fois les vis serrées.
- Remettez la table à onglet coulissante et la table à accessoire.

NOTE: La table à rainures pour guide d'onglet ne doit pas être plus haute que la table de la scie.





MANUEL DE L'UTILISATEUR

Table à rainures pour guide d'onglet 4060310

GARANTIE

Ryobi garantit ses accessoires pour une période de 90 jours à compter de la date d'achat. Les batteries et les chargeurs de batteries sont garantis pour une période de deux ans à compter de la date d'achat.

PIÈCES ET SERVICE

S'il vous fallait des pièces ou une réparation, communiquez avec le centre de service après-vente agréé Ryobi le plus proche de chez vous. N'oubliez pas de fournir tous les renseignements pertinents lors de votre appel ou visite. Pour l'emplacement du centre de service après-vente agréé le plus proche de chez vous, composez le 1-800-525-2579 ou consultez notre site web à www.ryobitools.com. Lorsque vous commandez des pièces, veuillez toujours donner le numéro de modèle.

NUMÉRO DE MODÈLE 4060310

RYOBI TECHNOLOGIES INC.

1428 Pearman Dairy Road Anderson, SC 29625
Post Office Box 1207 Anderson, SC 29622
1-800-525-2579 www.ryobitools.com