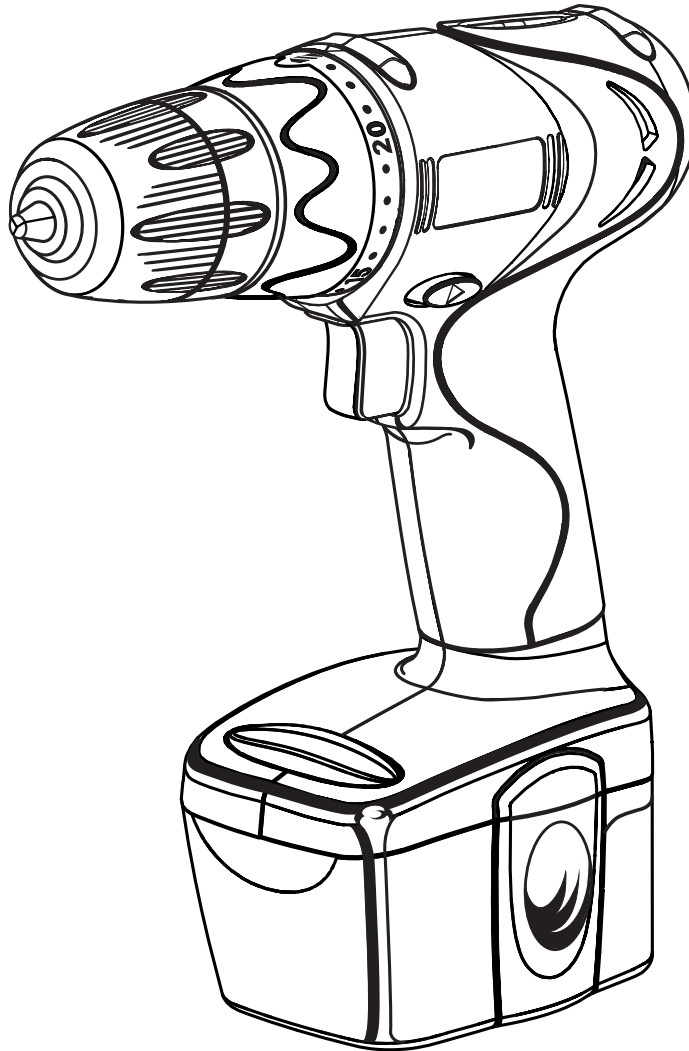


RYOBI

MANUEL D'UTILISATION PERCEUSE-TOURNEVIS SANS FIL HP496 – 9,6 VOLTS HP412 – 12 VOLTS



Cette perceuse/tournevis sans fil a été conçue et fabriquée conformément aux strictes normes de fiabilité, simplicité d'emploi et sécurité d'utilisation de Ryobi. Correctement entretenue, elle vous donnera des années de fonctionnement robuste et sans problème.



AVERTISSEMENT : Pour réduire les risques de blessures, l'utilisateur doit lire et veiller à bien comprendre le manuel d'utilisation avant d'utiliser ce produit.

Merci d'avoir acheté un produit Ryobi.

CONSERVER CE MANUEL POUR FUTURE RÉFÉRENCE

TABLE DES MATIÈRES

■ Introduction	2
■ Règles de sécurité générales	3-4
■ Règles de sécurité particulières	4
■ Règles de sécurité pour le chargeur.....	5
■ Symboles.....	6-7
■ Caractéristiques	8-9
■ Assemblage.....	10
■ Utilisation.....	11-16
■ Entretien	17-18
■ Commande de pièces/réparation.....	20

INTRODUCTION

Cet outil offre de nombreuses fonctions destinées à rendre son utilisation plaisante et plus satisfaisante. Lors de la conception de ce produit, l'accent a été mis sur la sécurité, les performances et la fiabilité, afin d'en faire un outil facile à utiliser et à entretenir.

RÈGLES DE SÉCURITÉ GÉNÉRALES



AVERTISSEMENT !

LIRE ET VEILLER À BIEN COMPRENDRE TOUTES LES INSTRUCTIONS. Le non respect des instructions ci-dessous peut entraîner un choc électrique, un incendie et des blessures graves.

CONSERVER CES INSTRUCTIONS

LIEU DE TRAVAIL

- **Garder le lieu de travail propre et bien éclairé.** Les établis encombrés et les endroits sombres sont propices aux accidents.
- **Ne pas utiliser d'outils électriques dans des atmosphères explosives, par exemple en présence de liquides, gaz ou poussières inflammables.** Les outils électriques produisent des étincelles risquant d'enflammer les poussières ou vapeurs.
- **Garder les badauds, enfants et visiteurs à l'écart pendant l'utilisation d'un outil électrique.** Les distractions peuvent causer une perte de contrôle.

SÉCURITÉ ÉLECTRIQUE

- **Les batteries d'outils électriques, qu'elles soient intégrées ou amovibles, ne doivent être rechargées qu'avec l'appareil spécifié.** Un chargeur approprié pour un type de batterie peut créer un risque d'incendie s'il est utilisé avec un autre type de batterie.
- **Utiliser exclusivement le bloc de batterie spécifiquement indiqué pour l'outil.** L'usage de tout autre bloc peut créer un risque d'incendie.
- **Ne recharger les batteries qu'avec l'appareil indiqué.**

MODÈLE	BLOC DE BATTERIES	CHARGEUR
HP496	130269002, 130269014	140295002
HP412	130269003, 130269012	140295003
- **Ne pas maltraiter le cordon d'alimentation. Ne jamais utiliser le cordon d'alimentation pour transporter le chargeur. Garder le cordon à l'écart de la chaleur, de l'huile, des objets tranchants et des pièces en mouvement. Remplacer immédiatement tout cordon endommagé.** Un cordon endommagé peut causer un incendie.

SÉCURITÉ PERSONNELLE

- **Rester attentif, prêter attention au travail et faire preuve de bon sens lors de l'utilisation de tout outil électrique. Ne pas utiliser cet outil en état de fatigue ou sous l'influence de l'alcool, de drogues ou de médicaments.** Un moment d'inattention pendant l'utilisation d'un outil électrique peut entraîner des blessures graves.
- **Porter une tenue appropriée. Ne porter ni vêtements amples, ni bijoux. Attacher ou couvrir les cheveux longs. Garder les cheveux, les vêtements et les gants à l'écart des pièces en mouvement.** Les vêtements amples, bijoux et cheveux longs peuvent se prendre dans les pièces en mouvement.
- **Éviter les démarrages accidentels. S'assurer que le commutateur est verrouillé en position d'arrêt avant d'insérer le bloc de batteries.** Le transport d'outils avec le doigt sur le commutateur ou l'insertion du bloc de batterie avec le commutateur en position de marche est une invite aux accidents.

- **Retirer les outils et clés de réglage avant de mettre l'outil en marche.** Un outil ou une clé laissée sur une pièce rotative de l'outil peut causer des blessures.
- **Ne pas travailler hors de portée. Toujours se tenir bien campé et en équilibre.** Une bonne tenue et un bon équilibre permettent de mieux contrôler l'outil en cas de situation imprévue.
- **Utiliser l'équipement de sécurité. Toujours porter une protection oculaire.** Suivant les conditions, le port d'un masque filtrant, de chaussures de sécurité, d'un casque ou d'une protection auditive est recommandé.
- **Ne porter ni vêtements amples, ni bijoux. Attacher ou couvrir les cheveux longs.** Les vêtements amples, bijoux et cheveux longs peuvent se prendre dans les ouïes d'aération.
- **Ne pas utiliser l'outil sur une échelle ou un support instable.** Une bonne tenue et un bon équilibre permettent de mieux contrôler l'outil en cas de situation imprévue.

UTILISATION ET ENTRETIEN DE L'OUTIL

- **Utiliser des serre-joint ou un autre système approprié pour maintenir fermement la pièce sur une surface stable.** Une pièce tenue à la main ou contre son corps est instable et peut causer une perte de contrôle.
- **Ne pas forcer l'outil. Utiliser l'outil approprié pour le travail.** Un outil approprié exécutera le travail mieux et de façon moins dangereuse s'il est utilisé dans les limites prévues.
- **Ne pas utiliser l'outil si le commutateur ne permet pas de le mettre en marche ou de l'arrêter.** Un outil qui ne peut pas être contrôlé par son commutateur est dangereux et doit être réparé.
- **Déconnecter le bloc de batteries et mettre le commutateur en position d'arrêt ou de verrouillage avant d'effectuer des réglages, de changer d'accessoire ou de remiser l'outil.** Ces mesures de sécurité réduisent les risques de démarrage accidentel de l'outil.
- **Ranger les outils non utilisés hors de la portée des enfants et des personnes n'ayant pas reçu des instructions adéquates.** Dans les mains de personnes n'ayant pas reçu des instructions adéquates, les outils sont dangereux.
- **Lorsque le bloc de batteries n'est pas en usage, le tenir à l'écart d'articles métalliques tels que : les attaches trombones, pièces de monnaie, clous, vis et autres petits objets métalliques risquant d'établir le contact entre les deux bornes.** La mise en court-circuit des bornes de batteries peut causer des étincelles, des brûlures ou un incendie.
- **Entretenir soigneusement les outils. Garder les outils bien affûtés et propres.** Des outils correctement entretenus et dont les tranchants sont bien affûtés risquent moins de se bloquer et sont plus faciles à contrôler.
- **Vérifier qu'aucune pièce mobile n'est mal alignée, grippée ou brisée et s'assurer qu'aucun autre problème risque d'affecter le bon fonctionnement de l'outil. En cas de dommages, faire réparer l'outil avant de l'utiliser de nouveau.** Beaucoup d'accidents sont causés par des outils mal entretenus.
- **Utiliser exclusivement les accessoires recommandés par le fabricant pour le modèle d'outil.** Des accessoires appropriés pour un outil peuvent être dangereux s'ils sont utilisés avec un autre.

RÈGLES DE SÉCURITÉ GÉNÉRALES

- **Garder l'outil et sa poignée secs, propres et exempts d'huile ou de graisse.** Toujours utiliser un chiffon propre pour le nettoyage. Ne jamais utiliser de liquide de freins, d'essence, de produits à base de pétrole ou de solvants forts pour nettoyer l'outil. Le respect de cette consigne réduira les risques de perte de contrôle et d'endommagement du boîtier en plastique.

DÉPANNAGE

- **Le dépannage des outils doit être confié exclusivement à un personnel qualifié.** Les réparations ou entretiens effectués par des personnes non qualifiées présentent des risques de blessures.
- **Utiliser exclusivement des pièces identiques à celles d'origine pour les réparations. Se conformer aux instructions de la section Entretien de ce manuel.** L'usage de pièces non autorisées ou le non respect des instructions peut présenter des risques de choc électrique ou de blessures.

RÈGLES DE SÉCURITÉ PARTICULIÈRES

- **Lorsque l'outil est utilisé pour un travail risquant de le mettre en contact avec des fils électriques cachés, le tenir par les surfaces de prise isolées.** En cas de contact avec un fil sous tension, les parties métalliques exposées de l'outil seraient électrisées, exposant l'opérateur à un risque de choc électrique.
- **Apprendre à connaître l'outil. Lire attentivement le manuel d'utilisation. Apprendre les applications et les limites de l'outil, ainsi que les risques spécifiques relatifs à son utilisation.** Le respect de cette consigne réduira les risques d'incendie, de choc électrique et de blessures graves.
- **Toujours porter des lunettes de sécurité avec écrans latéraux.** Les lunettes de vue ordinaires sont munies seulement de verres résistants aux impacts. Ce ne sont PAS des lunettes de sécurité. Le respect de cette règle réduira les risques de choc électrique.
- **Protection respiratoire. Porter un masque facial ou un masque anti-poussière si le travail produit de la poussière.** Le respect de cette consigne réduira les risques de blessures graves.
- **Protection auditive. Porter une protection auditive lors de l'utilisation prolongée.** Le respect de cette règle réduira les risques de blessures graves.
- **Les outils fonctionnant sur batteries n'ayant pas besoin d'être branchés sur une prise secteur, ils sont toujours en état de fonctionnement. Tenir compte des dangers possibles lorsque l'outil n'est pas en usage et lors du remplacement des batteries.** Le respect de cette consigne réduira les risques d'incendie, de choc électrique et de blessures graves.
- **Ne pas placer les outils électriques sans fil ou leurs batteries à proximité de flammes ou d'une source de chaleur.** Ceci réduira les risques d'explosion et de blessures.
- **Ne jamais utiliser une batterie qui a été endommagée ou soumise à un choc violent.** Une batterie endommagée risque d'exploser. Éliminer immédiatement toute batterie endommagée, selon une méthode appropriée.
- **Les batteries dégagent de l'hydrogène et peuvent exploser en présence d'une source d'allumage, telle qu'une veilleuse.** Pour réduire les risques de blessures graves, ne jamais utiliser un appareil sans fil, quel qu'il soit, en présence d'une flamme vive. En explosant, une batterie peut projeter des débris et des produits chimiques. En cas d'exposition, rincer immédiatement les parties atteintes avec de l'eau.
- **Ne pas recharger un outil fonctionnant sur batteries dans un endroit humide ou mouillé.** Le respect de cette règle réduira les risques de choc électrique.
- **Pour un résultat optimal, les batteries de l'outil doivent être rechargées dans un local où la température est de 10 à 38 °C. Ne pas ranger l'outil à l'extérieur ou dans un véhicule.**
- **Si l'outil est utilisé de façon intensive ou sous des températures extrêmes, des fuites de batterie peuvent se produire. En cas de contact du liquide avec la peau, rincer immédiatement la partie atteinte avec de l'eau savonneuse, puis neutraliser avec du jus de citron ou du vinaigre. En cas d'éclaboussure dans les yeux, les rincer à l'eau fraîche pendant au moins 10 minutes, puis contacter immédiatement un médecin.** Le respect de cette consigne réduira les risques de blessures graves.

RÈGLES DE SÉCURITÉ CONCERNANT LE CHARGEUR



AVERTISSEMENT !

LIRE ET VEILLER À BIEN COMPRENDRE TOUTES LES INSTRUCTIONS. Le non respect de toutes les instructions ci-dessous peut entraîner un choc électrique, un incendie et/ou des blessures graves.

- **Avant d'utiliser le chargeur de batteries**, lire toutes les instructions de sécurité et mises en garde figurant dans ce manuel, sur le chargeur et sur le produit utilisant le chargeur pour éviter un usage incorrect et des dommages ou blessures.



ATTENTION :

Pour réduire le risque de choc électrique ou d'endommagement du chargeur et de la batterie, ne charger que des batteries rechargeables au nickel-cadmium du type indiqué sur le chargeur. Les batteries d'autres types peuvent exploser et causer des dommages et blessures.

- **Ne pas utiliser le chargeur à l'extérieur, ni l'exposer à l'eau ou l'humidité.** La pénétration d'eau dans le chargeur accroît le risque de choc électrique.
- **L'usage d'un accessoire pas recommandé ou vendu par le fabricant du chargeur peut causer un risque d'incendie, de choc électrique ou de blessures.** Le respect de cette consigne réduira les risques d'incendie, de choc électrique et de blessures graves.
- **Ne pas maltraiter le cordon d'alimentation ou le chargeur.** Ne jamais utiliser le cordon d'alimentation pour transporter le chargeur. Ne pas débrancher le chargeur en tirant sur le cordon. Tirer sur la prise pour la débrancher. Un cordon ou un chargeur endommagé peut présenter un risque de choc électrique. Remplacer immédiatement tout cordon endommagé.
- **S'assurer que le cordon n'est pas acheminé à un endroit où il risque d'être piétiné, accroché, endommagé, mis en contact avec des objets tranchants ou autrement maltraité.** Ceci réduira le risque de chute pouvant entraîner des blessures de d'endommagement du cordon, susceptible de causer un choc électrique.
- **Garder le cordon et le chargeur à l'écart des sources de chaleur pour éviter des dommages au boîtier ou aux pièces internes.**
- **Ne jamais laisser de liquides tels que le fluide de freins, l'essence, les produits à base de pétrole, les huiles pénétrantes, etc., entrer en contact avec les pièces en plastique.** Ces liquides contiennent des produits chimiques susceptibles d'endommager, d'affaiblir ou de détruire le plastique.



AVERTISSEMENT :

La poussière dégagée lors du ponçage, sciage, meulage, perçage de certains matériaux et lors d'autres opérations de construction contient des produits chimiques reconnus causer le cancer, des malformations congénitales ou des lésions de l'appareil reproducteur. Voici certains exemples de ces produits chimiques :

- le plomb contenu dans la peinture au plomb,
- la silice cristalline contenue dans les briques, le béton et d'autres produits de maçonnerie, ainsi que
- l'arsenic et le chrome contenus dans le bois de construction traité par produits chimiques.

Le risque présenté par l'exposition à ces produits varie en fonction de la fréquence de ce type de travail. Pour réduire l'exposition à ces produits chimiques : travailler dans un endroit bien aéré et utiliser des équipements de sécurité approuvés tels que masques antipoussière spécialement conçus pour filtrer les particules microscopiques.

- **N'utiliser un cordon prolongateur qu'en cas d'absolue nécessité.** L'usage d'un cordon prolongateur incorrect peut présenter des risques d'incendie et de choc électrique. Si un cordon prolongateur doit être utilisé, s'assurer :

- a. Que la fiche du cordon comporte le même nombre de broches que celles du chargeur et que ses broches sont de mêmes forme et taille.
- b. Que le cordon est correctement câblé et en bon état électrique ; et
- c. Que le calibre des fils est suffisant pour l'intensité c.a. du chargeur spécifiée ci-dessous :











Longueur du cordon (en pieds)	25'	50'	100'
Calibre du cordon (AWG)	16	16	16

REMARQUE : AWG = American Wire Gage

- **Ne pas utiliser un chargeur dont la prise ou le cordon est endommagé**, ce qui pourrait entraîner un court-circuit et un choc électrique. Le cas échéant, faire remplacer la prise ou le cordon immédiatement par un réparateur agréé.
- **Ne pas utiliser le chargeur s'il a été soumis à un choc violent ou autrement endommagé.** Le confier à un réparateur agréé afin qu'il détermine s'il est en bon état de fonctionnement.
- **Ne pas démonter le chargeur.** Si un entretien ou une réparation est nécessaire, le confier à un réparateur agréé. Un remontage incorrect peut entraîner des risques de choc électrique ou d'incendie.
- **Pour réduire les risques de choc électrique, débrancher le chargeur de la prise secteur avant de procéder à tout nettoyage ou entretien.**
- **Lorsqu'il n'est pas en usage, débrancher le chargeur de l'alimentation secteur.** Ceci réduira le risque de choc électrique ou de dommages au chargeur si des articles en métal venaient à tomber dans l'ouverture. Ceci aidera également à éviter des dommages au chargeur en cas de saute de tension.
- **Risque de choc électrique.** Ne pas toucher les parties non isolées du connecteur de sortie ou les bornes de batteries non isolés.
- **Conserver ces instructions.** Les consulter fréquemment et les utiliser pour instruire les autres utilisateurs éventuels. Si cet outil est prêté, il doit être accompagné de ces instructions, afin d'éviter un usage incorrect et d'éventuelles blessures.




SYMBOLES

Certains des symboles ci-dessous peuvent être présents sur l'outil. Veiller à les étudier et à apprendre leur signification. Une interprétation correcte de ces symboles permettra d'utiliser l'outil plus efficacement et de réduire les risques.

SYMBOLE	NOM	DÉSIGNATION/EXPLICATION
V	Volts	Tension
A	Ampères	Intensité
Hz	Hertz	Fréquence (cycles par seconde)
W	Watts	Puissance
min	Minutes	Heure
~	Courant alternatif	Type de courant
≡	Courant continu	Type ou caractéristique du courant
n_0	Vitesse à vide	Vitesse de rotation à vide
	Construction de classe II	Construction à double isolation
.../min	Par minute	Tours, coups, vitesse périphérique, orbites, etc., par minute
	Avertissement concernant l'humidité	Ne pas exposer l'outil à la pluie ni à l'humidité.
	Lire le manuel d'utilisation	Pour réduire les risques de blessures, l'utilisateur doit lire et veiller à bien comprendre le manuel d'utilisation avant d'utiliser ce produit.
	Protection oculaire	Toujours porter des lunettes de sécurité munies d'écrans latéraux et un masque facial intégral lors de l'utilisation de cet outil.
	Symbole d'alerte de sécurité	Précautions destinées à assurer la sécurité.
	Symbole Garder les mains à l'écart	Le non respect de cette mise en garde peut entraîner des blessures graves.
	Symbole Garder les mains à l'écart	Le non respect de cette mise en garde peut entraîner des blessures graves.
	Symbole Garder les mains à l'écart	Le non respect de cette mise en garde peut entraîner des blessures graves.
	Symbole Garder les mains à l'écart	Le non respect de cette mise en garde peut entraîner des blessures graves.
	Surface brûlante	Pour éviter les risques de blessures ou de dommages, éviter tout contact avec les surfaces brûlantes.

SYMBOLES

Les termes de mise en garde suivants et leur signification ont pour but d'expliquer le degré de risques associé à l'utilisation de ce produit.

SYMBOLE	SIGNAL	SIGNIFICATION
	DANGER :	Indique une situation extrêmement dangereuse qui, si elle n'est pas évitée, aura pour conséquences des blessures graves ou mortelles.
	AVERTISSEMENT :	Indique une situation potentiellement dangereuse qui, si elle n'est pas évitée, pourrait entraîner des blessures graves ou mortelles.
	ATTENTION :	Indique une situation potentiellement dangereuse qui, si elle n'est pas évitée, pourrait entraîner des blessures légères ou de gravité modérée.
	ATTENTION :	(Sans symbole d'alerte de sécurité) Indique une situation pouvant entraîner des dommages matériels.

DÉPANNAGE

Le dépannage exigeant des précautions extrêmes et la connaissance du système, il ne doit être confié qu'à un technicien de service qualifié. En ce qui concerne les réparations, nous recommandons de confier l'outil au **CENTRE DE RÉPARATIONS AGRÉÉ** le plus proche. Utiliser exclusivement des pièces identiques à celles d'origine pour les réparations.

AVERTISSEMENT :

Pour éviter des blessures graves, ne pas essayer d'utiliser ce produit avant d'avoir lu entièrement et bien compris toutes les instructions contenues dans le manuel d'utilisation. Conserver ce manuel d'utilisation et le consulter fréquemment, afin d'assurer le maintien de la sécurité et de pouvoir instruire les autres utilisateurs éventuels.

AVERTISSEMENT :



L'utilisation de tout outil motorisé peut entraîner la projection d'objets dans les yeux et causer des lésions oculaires graves. Lors de l'utilisation d'outils motorisés, veiller à porter des lunettes étanches ou des lunettes de sécurité à coques latérales ou, si nécessaire, un masque facial intégral. Nous recommandons d'utiliser un masque facial à champ de vision élargi, plutôt que des lunettes de vue ou des lunettes de sécurité munies d'écrans latéraux. Toujours porter une protection oculaire certifiée conforme à la norme ANSI Z87.1.

CONSERVER CES INSTRUCTIONS

CARACTÉRISTIQUES

FICHE TECHNIQUE

Mandrin	3/8 po, sans clé
Moteur	
Modèle HP496.....	9,6 V c.c.
Modèle HP412.....	12 V c.c.
Commutateur	Vitesse variable
Vitesse à vide	
Modèle HP496.....	0-580 tr/min
Modèle HP412.....	0-550 tr/min
Embrayage	24 positions
Entrée du chargeur.....	120 volts, 60 Hz, c.a. seulement
Temps de charge.....	3 à 6 heures
Couple	
Modèle HP496.....	Maximum 85 po-lb
Modèle HP412.....	Maximum 95 po-lb

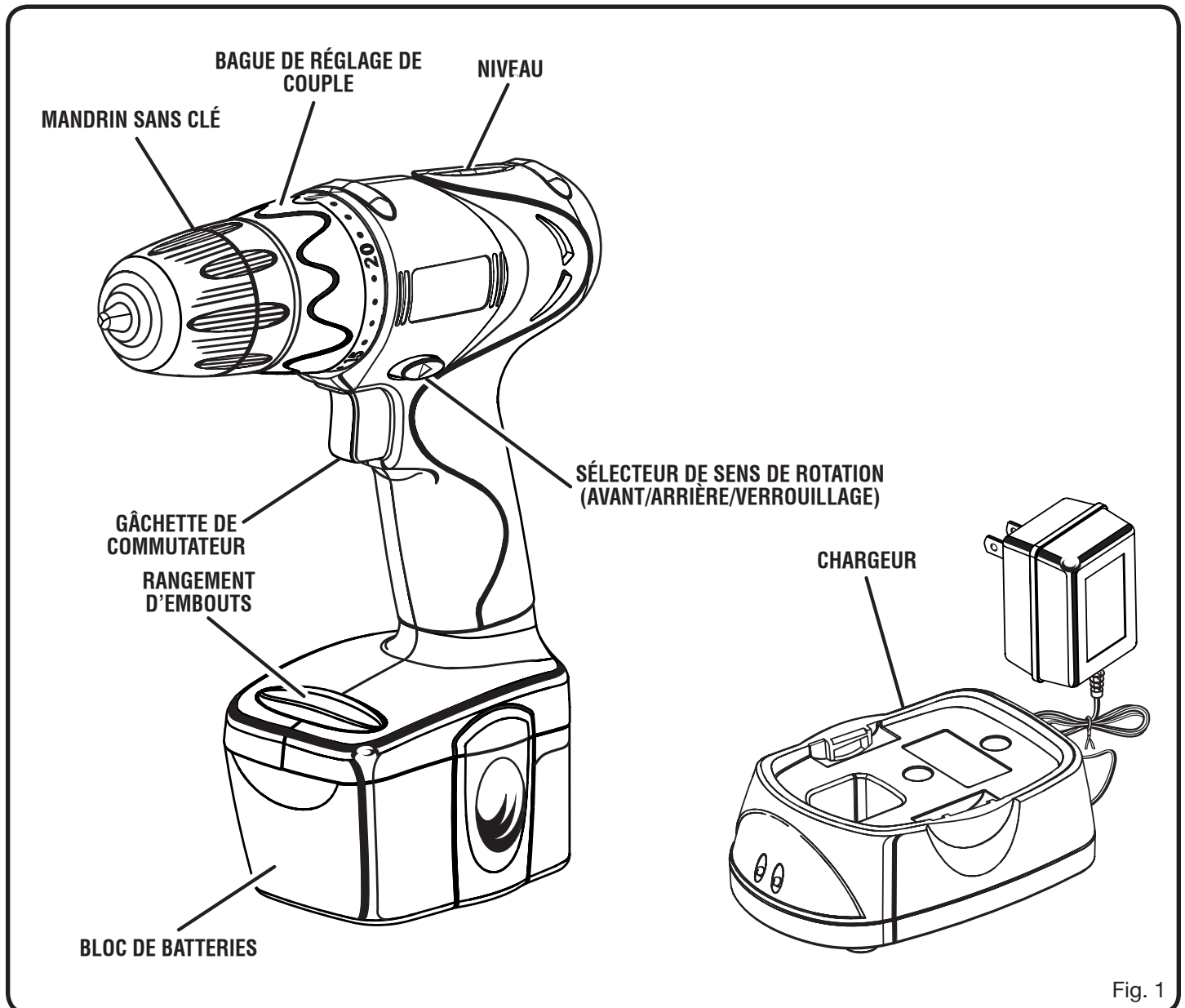


Fig. 1

CARACTÉRISTIQUES

VEILLER À BIEN CONNAÎTRE LA PERCEUSE-TOURNEVIS

Voir la figure 1.

Avant d'essayer d'utiliser ce produit, se familiariser avec toutes ses fonctions, tous ses dispositifs de sécurité et toutes les règles de sécurité d'utilisation.

MANDRIN SANS CLÉ

La perceuse/tournevis est dotée d'un mandrin sans clé permettant de serrer les forets et embouts à la main.

NIVEAU

Un niveau, placé sur le dessus du boîtier moteur permet de s'assurer de l'alignement de l'outil pendant le perçage.

GÂCHETTE

L'emplacement de la gâchette de commande de vitesse de la perceuse/tournevis facilite l'utilisation.

VERROUILLAGE DU COMMUTATEUR

La gâchette commutateur peut être verrouillée en position **ARRÊT**. Ce dispositif réduit le risque de démarrage accidentel lorsque l'outil n'est pas en usage.

SÉLECTEUR DE SENS DE ROTATION (AVANT/ARRIÈRE)

Le sélecteur de sens de rotation se trouve au-dessus de la gâchette.

RANGEMENT D'EMBOUS

Lorsque la perceuse/tournevis n'est pas en usage, les embouts fournis peuvent être rangés dans le compartiment se trouvant sur le haut de l'outil.

CHARGEUR

Le chargeur peut être posé sur une surface plane ou monté sur un mur au-dessous d'un établi ou d'une étagère afin d'économiser de l'espace.

ASSEMBLAGE

DÉBALLAGE

Ce produit a été expédié complètement assemblé.

- Avec précaution, sortir l'outil et les accessoires de la boîte. S'assurer que toutes les pièces figurant sur la liste de contrôle sont incluses.
- Examiner soigneusement l'outil pour s'assurer que rien n'a été brisé ou endommagé en cours de transport.
- Ne pas jeter les matériaux d'emballage avant d'avoir soigneusement examiné l'outil et avoir vérifié qu'il fonctionne correctement.
- Si des pièces sont manquantes ou endommagées, appeler le 1-800-525-2579.

LISTE DE CONTRÔLE D'EXPÉDITION

Perceuse sans fil

Chargeur

Blocs de batteries (seul le modèle HP412 inclut 2 blocs de batteries)

Embout double

Jeu de 26 forets

Coffret

Carte d'enregistrement en garantie

Manuel d'utilisation



AVERTISSEMENT :

Si des pièces manquent, ne pas utiliser cet outil avant qu'elles aient été installées. Ne pas prendre cette précaution pourrait entraîner des blessures graves.



AVERTISSEMENT :

Ne pas essayer de modifier cet outil ou de créer des accessoires non recommandés pour l'outil. De telles altérations ou modifications sont considérées comme un usage abusif et peuvent créer des conditions dangereuses, risquant d'entraîner des blessures graves.



AVERTISSEMENT :

Pour empêcher un démarrage accidentel pouvant entraîner des blessures graves, toujours retirer le bloc de batterie de l'outil avant d'assembler des pièces.

UTILISATION

AVERTISSEMENT :

Ne pas laisser la familiarité avec l'outil faire oublier la prudence. Ne pas oublier qu'une fraction de seconde d'inattention peut entraîner des blessures graves.

AVERTISSEMENT :

Toujours porter des lunettes de sécurité avec ou sans coques latérales lors de l'utilisation d'outils. Si cette précaution n'est pas prise, des objets peuvent être projetés dans les yeux et causer des lésions graves.

AVERTISSEMENT :

Ne pas utiliser d'outils ou accessoires non recommandés pour cet outil. L'utilisation de pièces et accessoires non recommandés peut entraîner des blessures graves.

APPLICATIONS

Cet outil peut être utilisé pour les applications ci-dessous :

- Perçage du bois
- Perçage de la céramique, du plastique, de la fibre de verre et des matériaux laminés
- Perçage des métaux mous et durs
- Vissage au moyen d'embouts et d'accessoires
- Mélange de peinture

ATTENTION :

Si aucun témoin DEL ne s'allume, retirer immédiatement le bloc de batterie du chargeur pour éviter des dommages. Confier le bloc de batterie et le chargeur au centre de réparations le plus proche pour vérification ou remplacement. Également, si aucun témoin DEL ne s'allume lorsque le bloc de batteries est retiré du chargeur, retourner les batteries ainsi que le chargeur au centre de réparation le plus proche. Ne pas insérer un autre bloc de batteries dans le chargeur. Un chargeur endommagé peut endommager le bloc de batteries.

CHARGE DU BLOC DE BATTERIES

Le bloc de batteries de cet outil a été expédié avec une faible charge pour éviter des problèmes. Il doit donc être mis en charge avant d'utiliser l'outil.

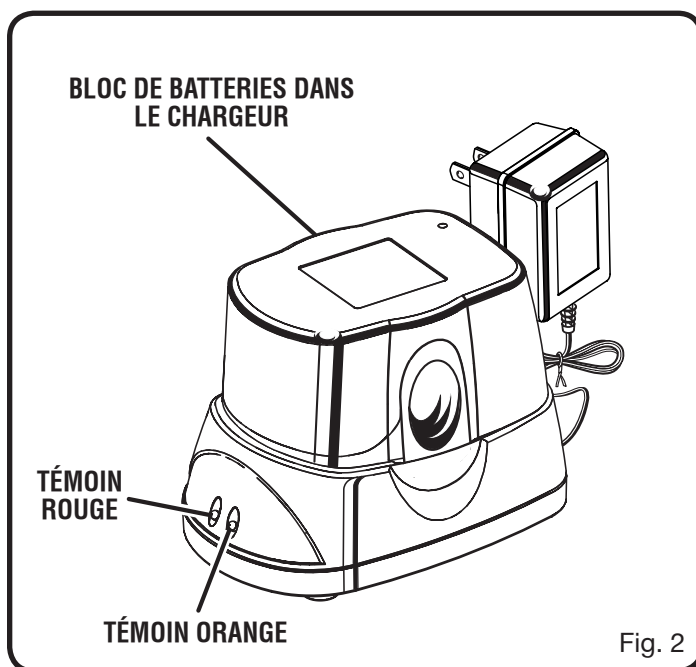
REMARQUE : Les batteries ne se chargent pas complètement lors de la première charge. Plusieurs cycles (décharge et recharge) sont nécessaires avant de pouvoir obtenir une charge complète.

- Ne recharger le bloc de batteries qu'avec l'appareil fourni.
- S'assurer que l'alimentation est de **120 V, 60 Hz, c.a. (courant résidentiel standard)**.

- Brancher le chargeur sur une prise secteur.
- Placer le bloc de batteries dans le chargeur. Aligner la saillie du bloc de batteries sur la rainure du chargeur. Voir la figure 2.
- Appuyer sur le bloc de batteries pour assurer que ses contacts s'engagent correctement sur ceux du chargeur.
- Le témoin (DEL) de charge du chargeur s'allume et reste allumé lorsque le chargeur est correctement branché sur l'alimentation. Ce témoin indique que le chargeur fonctionne correctement. Il reste allumé jusqu'à ce que le bloc de batteries soit retiré du chargeur ou que le chargeur soit débranché de la prise secteur.
- Après une utilisation normale, le bloc de batteries doit être rechargé pendant 3 heures ou moins pour obtenir une charge complète.
- Si les témoins rouge et orange sont allumés, les batteries sont profondément ou complètement déchargées, la recharge complète prend 6 heures ou plus.

REMARQUE : Si les batteries ne se rechargent pas dans des conditions normales ou si le témoin orange reste allumé après plus de 30 minutes de charge, les retourner, ainsi que le chargeur et le stand au centre de réparations Ryobi agréé le plus proche pour une vérification électrique.

- Pendant la charge, le bloc de batteries chauffe légèrement. Ceci est normal et n'est pas l'indication d'un problème.
- Ne pas placer le chargeur dans un endroit exposé à des températures extrêmes (chaud ou froid). Il fonctionne le mieux à température ambiante.
- Une fois les batteries complètement chargées, débrancher le chargeur de la prise secteur et retirer le bloc de batteries.



UTILISATION

CHARGE D'UN BLOC DE BATTERIES CHAUD

Lorsque cet outil est utilisé continuellement, les batteries du bloc chauffent. Si le bloc de batteries est chaud, le laisser refroidir pendant 30 minutes avant d'essayer de le recharger.

REMARQUE : La surchauffe des batteries ne se produit que lorsque l'outil est utilisé continuellement. Elle ne se produit pas dans des conditions d'utilisation normales. Voir les instructions de charge normale à la section « **CHARGE D'UN BLOC DE BATTERIES FROID** ». Si les batteries ne se rechargent pas dans des conditions normales, les retourner, ainsi que le chargeur et le stand au centre de réparations Ryobi agréé le plus proche pour une vérification électrique.

INSTALLATION DU BLOC DE BATTERIES

Voir la figure 3.

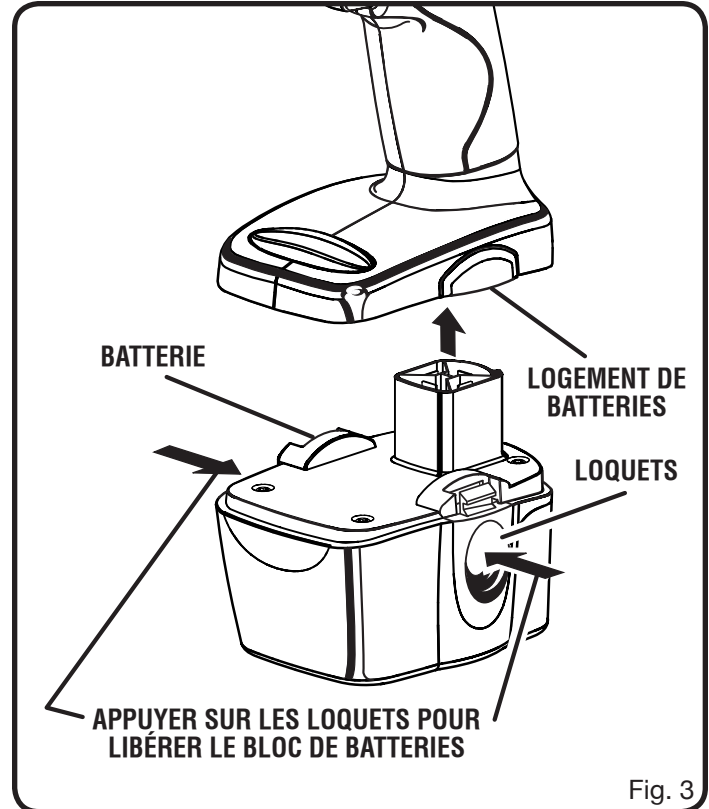
- Mettre le sélecteur de sens de rotation en position centrale.
- Insérer le bloc de batteries dans la perceuse. Aligner la saillie du bloc de batteries sur la rainure du logement de la perceuse.
- S'assurer que ses deux loquets latéraux s'engagent correctement et vérifier que le bloc est solidement assujéti avant d'utiliser l'outil.

ATTENTION :

Lors de l'installation du bloc de batteries, veiller à ce que sa nervure s'aligne sur la rainure de l'intérieur de la perceuse et que les loquets latéraux s'engagent correctement. Une insertion incorrecte du bloc de batteries peut causer des dommages aux composants internes.

RETRAIT DU BLOC DE BATTERIES

- Mettre le sélecteur de sens de rotation en position centrale.
- Appuyer sur les deux loquets se trouvant sur les côtés du bloc de batteries pour le séparer de la perceuse.
- Retirer le bloc de batteries de la perceuse.



UTILISATION

INSTALLATION DES EMBOUTS

Voir les figures 4 et 5.

- Verrouiller la gâchette en mettant le sélecteur de sens de rotation en position centrale.
- Ouvrir les mors du mandrin de manière à pouvoir insérer l'embout à utiliser. Relever légèrement l'avant de la perceuse pour empêcher l'embout de s'échapper des mors du mandrin.
- Insérer le foret droit et à fond dans les mors du mandrin.
- Serrer les mors sur l'embout/foret.
- Pour serrer : saisir le collier du mandrin d'une main et tourner le corps du mandrin avec l'autre.

REMARQUE : Tourner le corps du mandrin dans le sens de la flèche marquée **LOCK** (verrouillage).

- **Ne pas** utiliser une clé ordinaire ou une pince pour serrer ou desserrer les mors du mandrin.

AVERTISSEMENT :

Veiller à insérer le foret ou l'embout droit dans les mors du mandrin. Ne pas insérer le foret en biais et serrer le mandrin, comme le montre la figure 5. Le foret pourrait être éjecté de l'outil, causant des blessures graves ou des dommages au mandrin.

RETRAIT DES EMBOUTS

Voir la figure 4.

- Verrouiller la gâchette en mettant le sélecteur de sens de rotation en position centrale.
- Desserrer les mors pour libérer l'embout/foret.
- Pour desserrer : Saisir le collier du mandrin d'une main et tourner le corps du mandrin avec l'autre.

REMARQUE : Tourner le corps du mandrin dans le sens de la flèche marquée **UNLOCK** (déverrouillage).

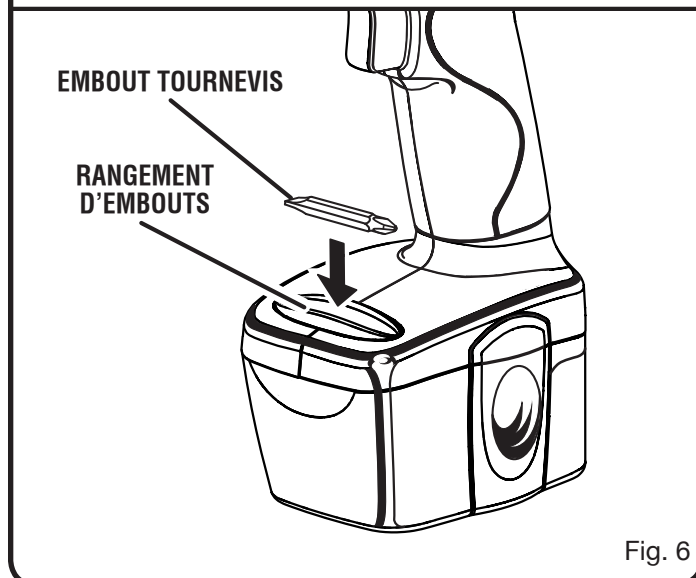
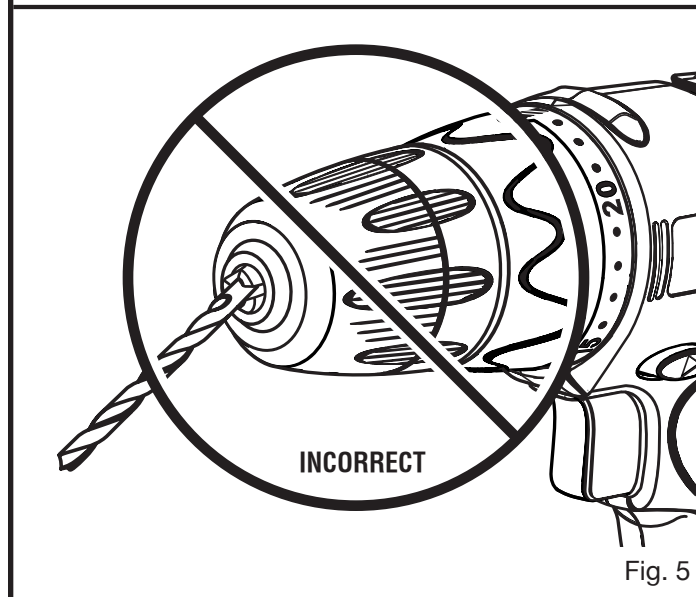
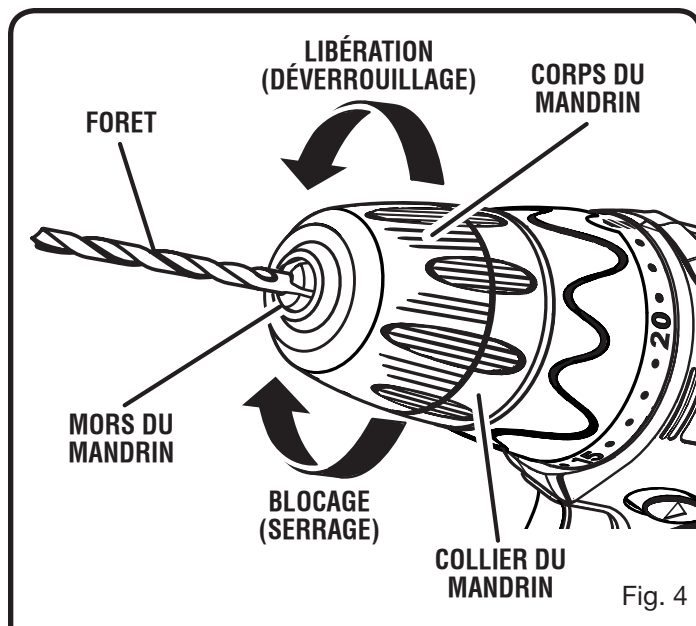
- **Ne pas** utiliser une clé ordinaire ou une pince pour serrer ou desserrer les mors du mandrin.
- Retirer le foret du mandrin.

REMARQUE : Tourner le corps du mandrin dans le sens de la flèche marquée **GRIP** pour serrer les mors. **NE PAS** utiliser une clé ordinaire ou une pince pour serrer ou desserrer les mors du mandrin.

RANGEMENT D'EMBOUS

Voir la figure 6.

Lorsque la perceuse n'est pas en usage, les embouts fournis peuvent être rangés dans le compartiment se trouvant sur la base de l'outil.



UTILISATION

COMMUTATEUR

Voir la figure 7.

Pour mettre la perceuse **en marche**, appuyer sur la gâchette. Pour **l'arrêter**, relâcher la gâchette.

VITESSE VARIABLE

Voir la figure 7.

Cette perceuse est équipée d'un commutateur à vitesse variable. Plus la pression exercée sur la gâchette est forte, plus la vitesse et le couple sont élevés. La vitesse est contrôlée par la pression exercée sur la gâchette.

VERROUILLAGE DU COMMUTATEUR

Voir la figure 7.

La gâchette commutateur peut être verrouillée en position **ARRÊT**. Ce dispositif réduit le risque de démarrage accidentel lorsque l'outil n'est pas en usage. Pour verrouiller la gâchette, mettre le sélecteur de rotation en position centrale.

INVERSEUR

Voir la figure 8.

Cet outil est doté d'un inverseur de rotation. Le sens de rotation est commandé par un sélecteur situé au-dessus de la gâchette. La perceuse étant tenue en position normale d'utilisation, le sélecteur de sens de rotation doit être tourner vers la gauche pour percer. Le sens de rotation est inversé lorsque le levier est tourné vers la droite. Lorsque le sélecteur de rotation est en position centrale, la gâchette est verrouillée.



ATTENTION :

Pour éviter des dommages aux engrenages, toujours laisser le mandrin parvenir à l'arrêt complet avant de changer de sens de rotation.

Pour arrêter la perceuse, relâcher la gâchette et laisser le mandrin parvenir à l'arrêt complet.

MANDRIN SANS CLÉ

Voir la figure 9.

Cette perceuse est équipée d'un mandrin sans clé, facilitant l'insertion et le retrait des forets. Comme le nom l'indique, les forets et embouts peuvent être serrés dans le mandrin à la main. Saisir le collier du mandrin d'une main. Tourner le corps du mandrin avec l'autre main. Les flèches gravées sur le mandrin indique dans que sens tourner pour **BLOQUER (SERRER)** ou **LIBÉRER (DESSERRER)** le foret ou l'embout.



AVERTISSEMENT :

Ne pas tenir le corps du mandrin d'une main et utiliser la force du moteur pour serrer les mors du mandrin sur le foret ou l'embout. Le mandrin pourrait glisser de la main et celle-ci risquerait d'être heurtée par le foret en rotation. Ceci pourrait entraîner des blessures graves.

SÉLECTEUR DE SENS DE ROTATION AVEC POSITION CENTRALE DE VERROUILLAGE

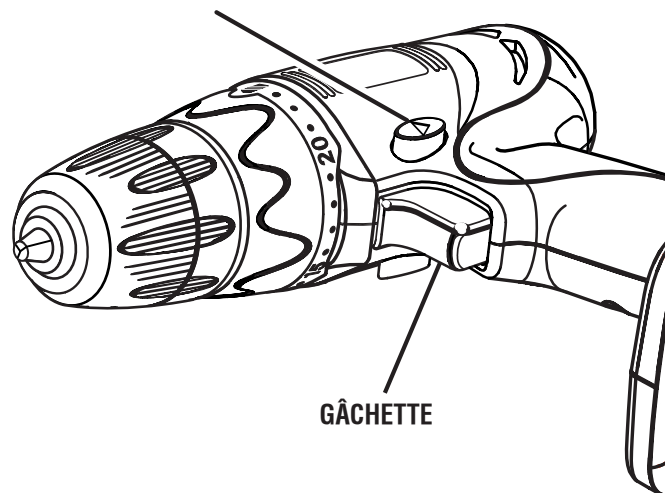


Fig. 7

SÉLECTEUR

MARCHE ARRIÈRE

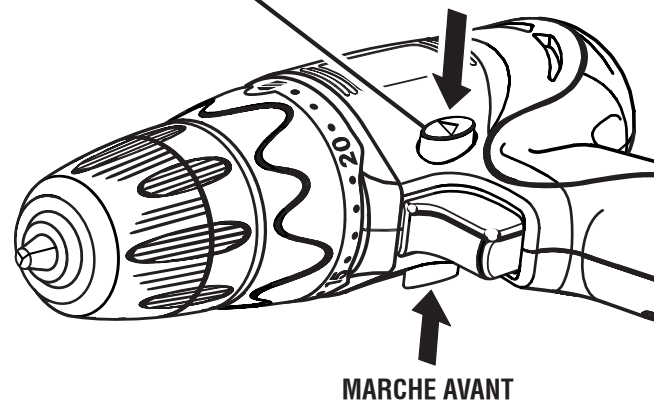


Fig. 8

LIBÉRATION (DÉVERROUILLAGE)

CORPS DU MANDRIN

FORET

MORS DU MANDRIN

BLOPAGE (SERRAGE)

COLLIER DU MANDRIN

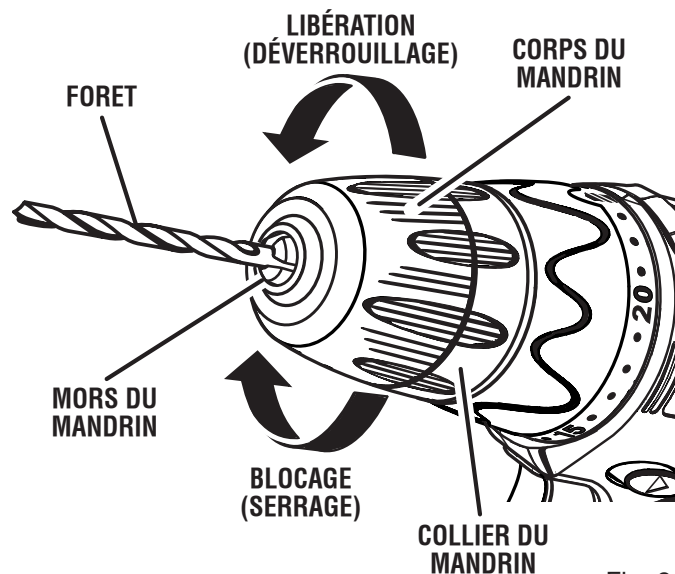


Fig. 9

UTILISATION

⚠ AVERTISSEMENT :

Les outils à batteries sont toujours en état de fonctionnement. Il est donc nécessaire de toujours verrouiller la gâchette lorsque l'outil n'est pas en usage et pendant son transport.

PERÇAGE

Voir la figure 10.

Avant de percer un matériau dur et lisse, poinçonner l'emplacement du trou. Cette précaution empêchera le foret de glisser au départ du trou. Toutefois, un trou peut être amorcé sans utiliser un poinçon en utilisant la basse vitesse. Pour ce faire, il suffit d'utiliser une faible vitesse de rotation jusqu'à ce que le trou soit amorcé.

Bloquer la pièce à percer dans un étau ou avec des serre-joint pour l'empêcher de tourner avec le foret.

Tenir la perceuse fermement et placer la pointe du foret à l'endroit à percer. Appuyer sur la gâchette pour mettre le foret en rotation.

Percer en appuyant sur la perceuse juste assez pour que le foret morde dans le matériau. Ne pas forcer la perceuse ou appliquer une force latérale pour élargir le trou.

⚠ AVERTISSEMENT :

Se tenir prêt lorsque le foret traverse le matériau ou en cas de blocage. Dans ces situations, la perceuse a tendance à se bloquer et être propulsée dans le sens contraire à la rotation, ce qui peut causer la perte de contrôle lors de la traversée du matériau. Si l'opérateur n'est pas préparé, cette perte de contrôle peut entraîner des blessures graves.

Lors du perçage de métaux, appliquer de l'huile légère sur le foret pour l'empêcher de surchauffer. Cette huile prolongera la vie utile du foret et facilitera le perçage.

Si le foret se bloque dans la pièce ou si la perceuse cale, relâcher la gâchette immédiatement. Sortir le foret de la pièce et déterminer la raison du blocage.

UTILISATION DU NIVEAU

Voir la figure 11.

L'un des dispositifs pratiques de cette perceuse est le niveau. Il est encastré dans le dessus du boîtier du moteur. Il permet de vérifier que le foret est maintenu à l'équerre pendant le perçage.

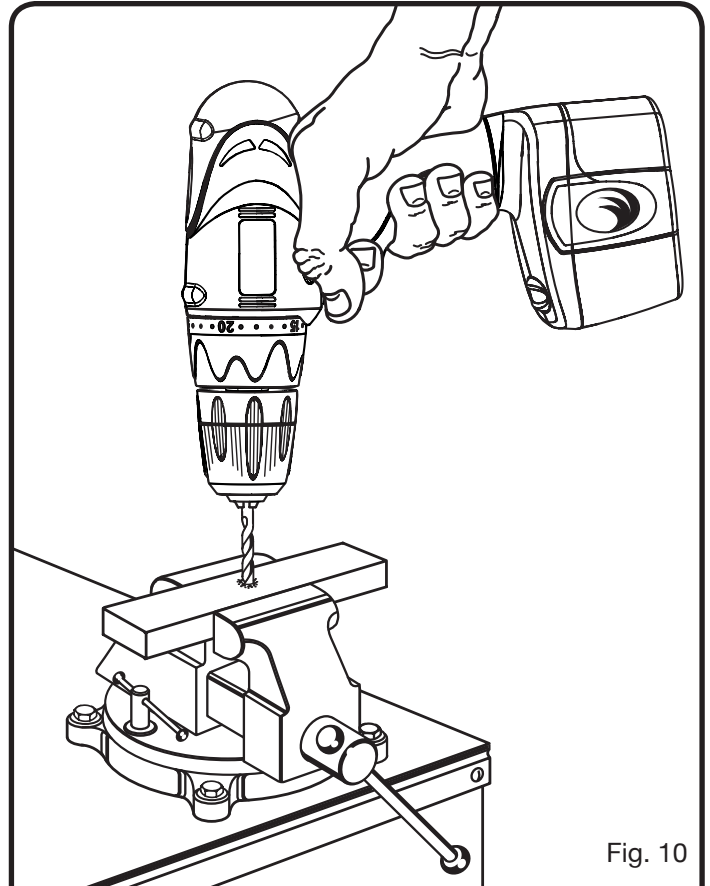


Fig. 10

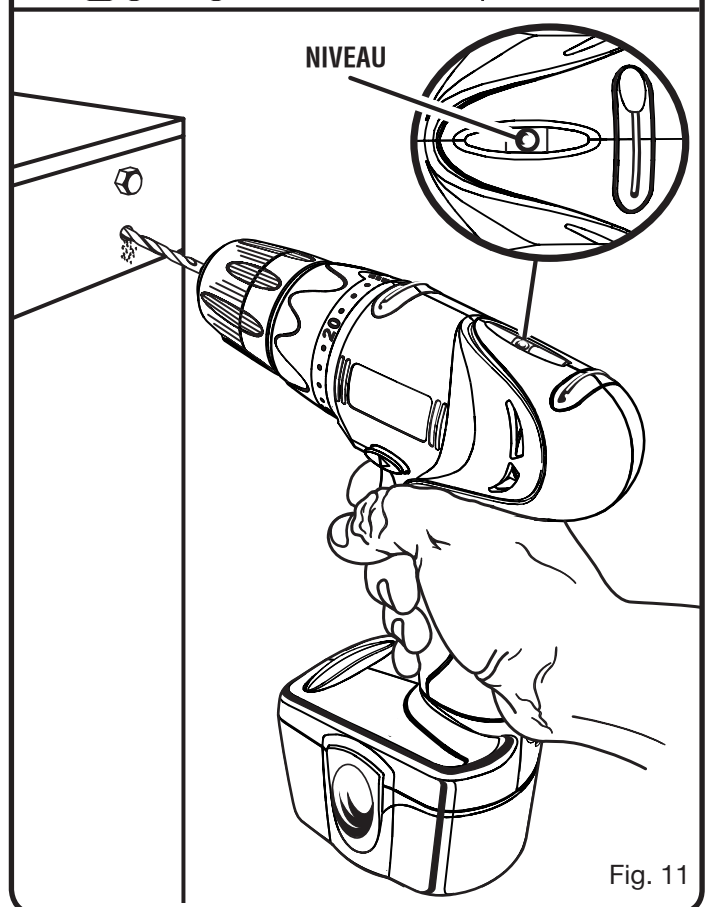


Fig. 11

UTILISATION

EMBRAYAGE DE COUPLE RÉGLABLE


Voir la figure 12.

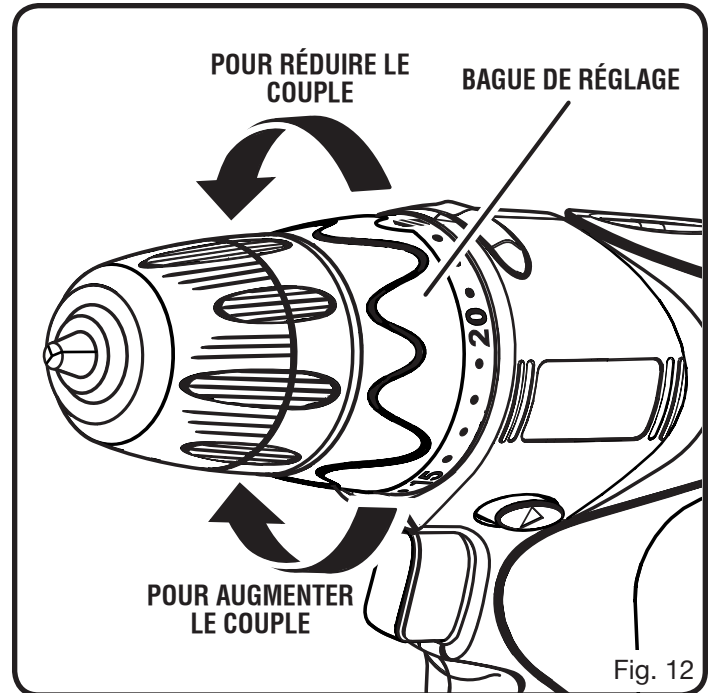
Selon l'application pour laquelle le tournevis est utilisé, le couple doit être augmenté ou réduit afin d'éviter d'endommager les têtes ou le filetage des vis, la pièce de bois, etc. En général, le couple à utiliser est déterminé par le diamètre de la vis. Si le couple est trop élevé pour la taille des vis, celles-ci risquent d'être endommagées ou brisées.

Le couple s'ajuste au moyen de la bague de réglage. Le couple est plus élevé lorsque la bague est réglée sur une valeur plus élevée. Le couple est moins élevé lorsque la bague est réglée sur une valeur plus basse.

Le réglage dépend du type de matériau et de la taille de la vis utilisée.

RÉGLAGE DU COUPLE

- Localiser le collier de réglage à 24 positions se trouvant à l'avant de la perceuse.
- Tourner ce collier sur le réglage désiré.
 - 1 à 4 pour les vis de petite taille
 - 5 à 8..... pour le vissage dans des matériaux tendres
 - 9 à 12..... pour le vissage dans des matériaux tendres ou durs
 - 13 à 16..... pour le vissage dans du bois dur
 - 17 à 20 pour les vis de grande taille
 - 21 à ()..... pour les travaux de perçage les plus durs



ENTRETIEN

⚠ AVERTISSEMENT :

Utiliser exclusivement des pièces Ryobi d'origine pour les réparations. L'usage de toute autre pièce pourrait créer une situation dangereuse ou endommager l'outil.

⚠ AVERTISSEMENT :

Toujours porter des lunettes de sécurité munies d'écrans latéraux lors de l'utilisation d'outils motorisés ou des opérations de nettoyage à l'air comprimé. Si une opération dégage de la poussière, porter également un masque anti-poussière.

⚠ AVERTISSEMENT :

Pour empêcher un démarrage accidentel pouvant entraîner des blessures graves, toujours retirer le bloc de batterie de l'outil avant tout nettoyage ou entretien.

ENTRETIEN GÉNÉRAL

Éviter d'utiliser des solvants pour le nettoyage des pièces en plastique. La plupart des matières plastiques peuvent être endommagées par divers types de solvants du commerce. Utiliser un chiffon propre pour éliminer la saleté, la poussière, l'huile, la graisse, etc.

⚠ AVERTISSEMENT :

Ne jamais laisser de liquides tels que le fluide de freins, l'essence, les produits à base de pétrole, les huiles pénétrantes, etc., entrer en contact avec les pièces en plastique. Les produits chimiques peuvent endommager, affaiblir ou détruire le plastique, ce qui peut entraîner des blessures graves.

Seules les pièces figurant sur la liste de contrôle sont conçues pour être réparées ou remplacées par l'utilisateur. Toutes les autres pièces doivent être remplacées dans un centre de réparations Ryobi agréé.

RETRAIT DU MANDRIN

Voir les figures 13 à 15.

Pour retirer le mandrin :

- Verrouiller la gâchette en mettant le sélecteur de sens de rotation en position centrale.
- Insérer une clé hexagonale de 5/16 po ou plus grosse dans le mandrin et serrer fermement ce dernier.
- Frapper la clé vers la droite d'un coup sec avec un maillet. Ceci desserre la vis de fixation du mandrin et permet de le retirer facilement.
- Ouvrir les mors et retirer la clé hexagonale. Retirer la vis du mandrin en la tournant vers la droite avec un tournevis.

REMARQUE : La vis est filetée à gauche.

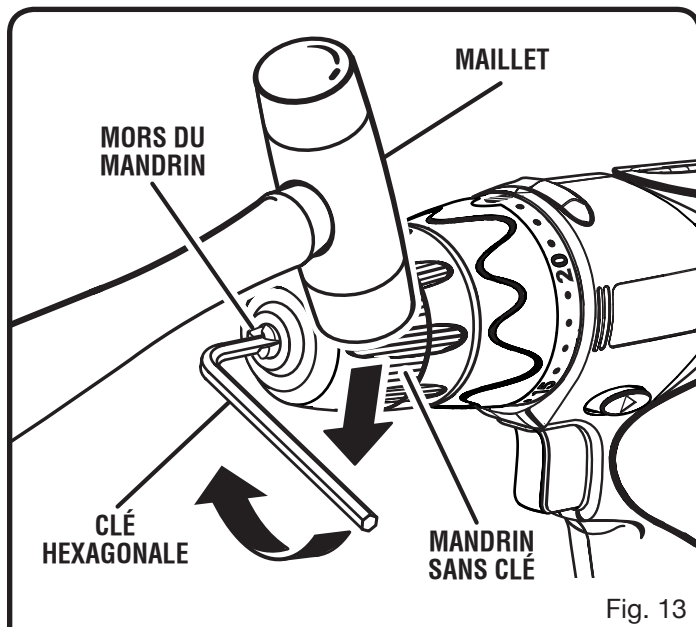


Fig. 13

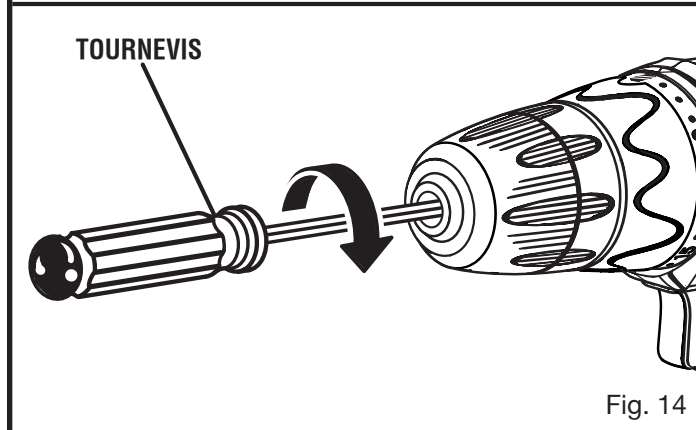


Fig. 14

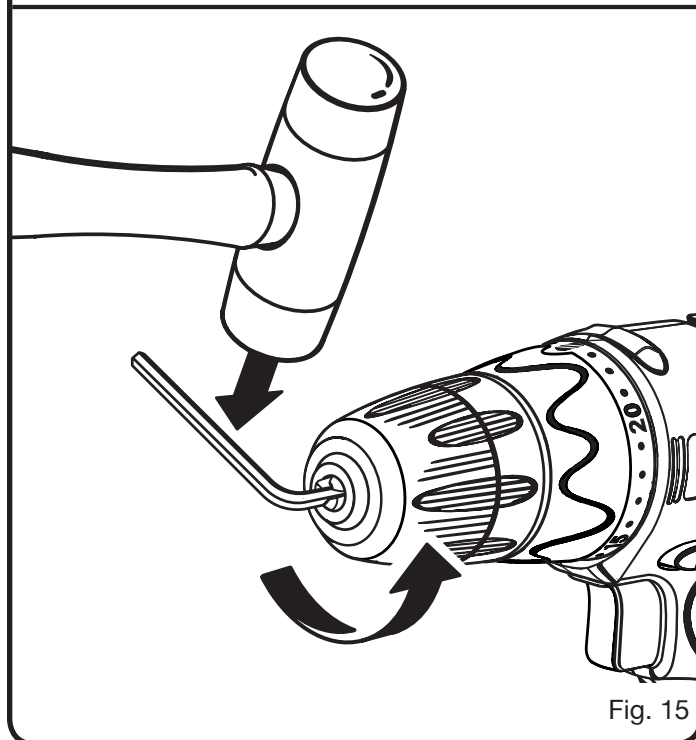


Fig. 15

ENTRETIEN

- Insérer la clé hexagonale dans le mandrin et serrer fermement ce dernier. Frapper d'un coup sec avec un maillet (vers la gauche). Ceci desserre le mandrin sur la broche. Le mandrin ne peut pas être dévissé à la main

SERRAGE D'UN MANDRIN DESSERRÉ

Le mandrin peut se desserrer sur la broche et se mettre à brouter. Vérifier régulièrement le serrage de la vis du mandrin.

Pour serrer le mandrin, procéder comme suit :

- Verrouiller la gâchette en mettant le sélecteur de sens de rotation en position centrale.
- Ouvrir les mors du mandrin.
- Insérer la clé hexagonale dans le mandrin et serrer fermement ce dernier. Frapper la clé vers la droite d'un coup sec avec un maillet. Ceci serre le mandrin sur la broche.
- Ouvrir les mors et retirer la clé hexagonale.
- Serrer la vis du mandrin.

REMARQUE : La vis du mandrin est filetée à gauche.

BATTERIES

Le bloc de batteries de cet outil contient des batteries rechargeables au nickel-cadmium. L'autonomie des batteries après chaque charge est fonction du type de travail effectué.

Les batteries utilisées dans le bloc d'alimentation sont conçues pour une longue vie utile, sans problèmes. Toutefois, comme toutes les batteries, elles finiront par s'épuiser. **Ne pas** démonter le bloc de batteries ou essayer de remplacer les batteries. La manipulation de ces batteries, en particulier si l'on porte des bagues ou autres bijoux, peut causer des brûlures graves.

Pour obtenir une vie utile maximum des batteries nous recommandons de :

- Retirer le bloc de batteries du chargeur dès qu'il est complètement chargé et prêt à l'emploi.

Pour le remisage de batterie pendant plus de 30 jours :

- Remiser le bloc de batterie dans un local où la température est inférieure à 27°C.
- Ne jamais remiser le bloc de batteries déchargé.

RETRAIT DU BLOC DE BATTERIES ET PRÉPARATION POUR LE RECYCLAGE



Pour préserver les ressources naturelles, les batteries doivent être recyclées ou éliminées selon une méthode appropriée.

Ce produit utilise des batteries au nickel cadmium. Les réglementations locales ou gouvernementales peuvent interdire de jeter les batteries au nickel cadmium dans les ordures ménagères.

Consulter les autorités locales compétentes pour les options de recyclage et/ou l'élimination.



AVERTISSEMENT :

Après avoir retiré le bloc de batteries, couvrir ses bornes avec un ruban adhésif de qualité industrielle. Ne pas essayer de démonter ou détruire le bloc de batteries ou de retirer des composants quels qu'ils soient. Les batteries épuisées doivent être recyclées ou éliminées selon une méthode appropriée. Ne jamais toucher les deux bornes avec des objets en métal ou une partie du corps, car cela pourrait créer un court-circuit. Garder hors de la portée des enfants. Le non respect de ces mises en garde peut résulter en un incendie et/ou des blessures graves.



MANUEL D'UTILISATION PERCEUSE-TOURNEVIS SANS FIL

HP496 – 9,6 VOLTS

HP412 – 12 VOLTS

- **RÉPARATION**

Dans l'éventualité de besoin de pièces détachées ou de réparation, il suffit de contacter le centre de réparation Ryobi agréé le plus proche. Veiller à fournir toutes les informations pertinentes lors de tout appel téléphonique ou visite. Pour obtenir l'adresse du centre de réparations Ryobi agréé le plus proche, appeler le 1-800-525-2579. Une liste complète des centres de réparation agréés est également disponible sur notre site Internet www.ryobitools.com

- **NO. DE MODÈLE ET NO. DE SÉRIE**

Le numéro de modèle se trouve sur une plaquette fixée au boîtier du moteur. Noter le numéro de modèle et le numéro de série dans l'espace ci-dessous.

- **COMMANDE DE PIÈCES DÉTACHÉES**

Lors de toute commande de pièces détachées, fournir les informations suivantes :

- NUMÉRO DE MODÈLE HP496/HP412
- NUMÉRO DE SÉRIE _____

RYOBI TECHNOLOGIES, INC.

1428 Pearman Dairy Road Anderson, SC 29625, USA
Post Office Box 1207, Anderson, SC 29622-1207, USA

Téléphone 1-800-525-2579

www.ryobitools.com