



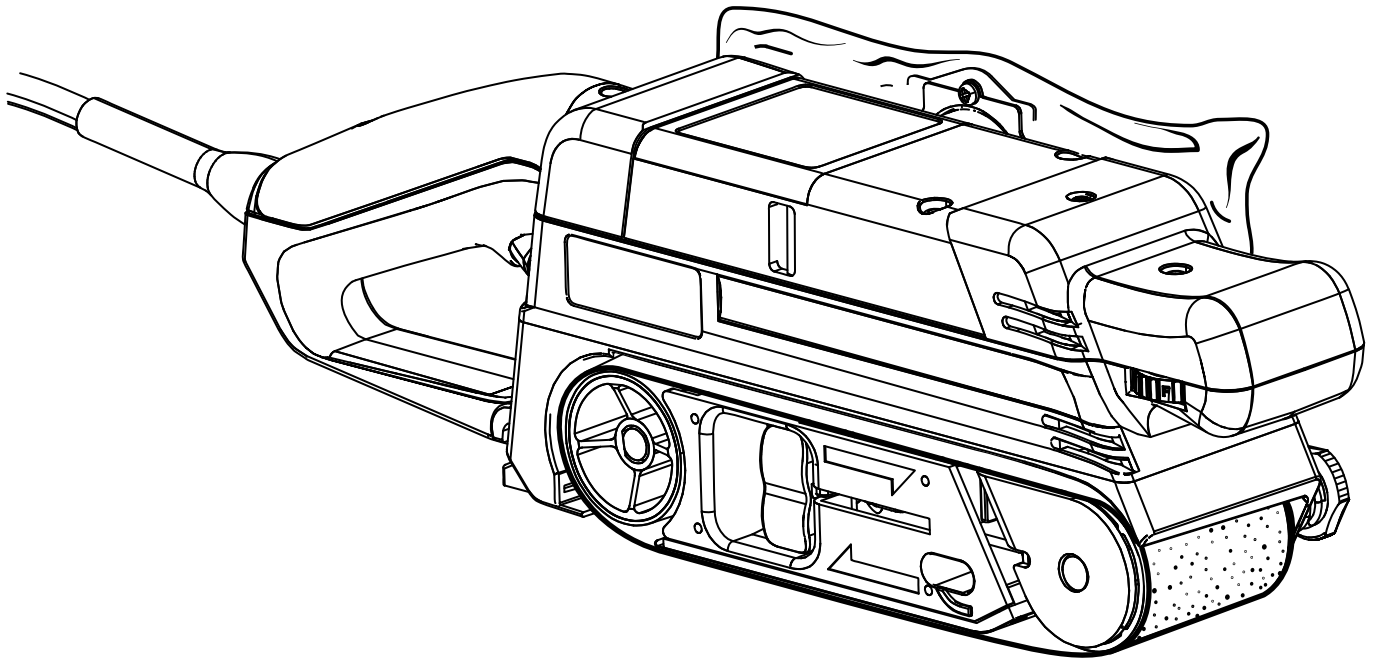
MANUEL D'UTILISATION

PONCEUSE À BANDE DE 3 PO

VITESSE VARIABLE

DOUBLE ISOLATION

BE321VS



Cette ponceuse à bande à vitesse variable a été conçue et fabriquée conformément aux strictes normes de fiabilité, simplicité d'emploi et sécurité d'utilisation de Ryobi. Correctement entretenue, elle vous donnera des années de fonctionnement robuste et sans problème.

⚠ AVERTISSEMENT : Pour réduire les risques de blessures, l'utilisateur doit lire et veiller à bien comprendre le manuel d'utilisation avant d'employer ce produit.

Merci d'avoir acheté un produit Ryobi.

CONSERVER CE MANUEL POUR FUTURE RÉFÉRENCE

TABLE DES MATIÈRES

■ Introduction	2
■ Règles de sécurité générales	3-4
■ Règles de sécurité particulières	4
■ Symboles.....	5-6
■ Caractéristiques électriques.....	7
■ Caractéristiques	8-9
■ Assemblage.....	9
■ Utilisation.....	10-15
■ Entretien	16-17
■ Commande de pièces / réparation.....	18

INTRODUCTION

Cet outil offre de nombreuses fonctions destinées à rendre son utilisation plaisante et plus satisfaisante. Lors de la conception de ce produit, l'accent a été mis sur la sécurité, les performances et la fiabilité, afin d'en faire un outil facile à utiliser et à entretenir.

RÈGLES DE SÉCURITÉ GÉNÉRALES



AVERTISSEMENT :


Lire attentivement toutes les instructions. Le non respect de toutes les instructions ci-dessous peut entraîner un choc électrique, un incendie et / ou des blessures graves.

CONSERVER CES INSTRUCTIONS

LIEU DE TRAVAIL

- **Garder le lieu de travail propre et bien éclairé.** Les établis encombrés et les endroits sombres sont propices aux accidents.
- **Ne pas utiliser d'outils électriques dans des atmosphères explosives, par exemple en présence de liquides, gaz ou poussières inflammables.** Les outils électriques produisent des étincelles risquant d'enflammer les poussières ou vapeurs.
- **Garder les badauds, enfants et visiteurs à l'écart pendant l'utilisation d'un outil électrique.** Les distractions peuvent causer une perte de contrôle.

SÉCURITÉ ÉLECTRIQUE

- **Les outils à double isolation sont équipés d'une fiche polarisée (une broche est plus large que l'autre). Cette fiche ne peut être branchée sur une prise polarisée que dans un sens. Si la fiche ne peut pas être insérée dans la prise, l'inverser. Si elle ne peut toujours pas être insérée, faire installer une prise polarisée par un électricien qualifié. Ne pas modifier la fiche, de quelque façon que ce soit.** La double isolation  élimine le besoin de cordon d'alimentation à trois fils et d'un circuit secteur mis à la terre.
- **Éviter tout contact du corps avec des surfaces mises à la terre, telles que tuyaux, radiateurs, cuisinières et réfrigérateurs.** Le risque de choc électrique est accru lorsque le corps est mis à la terre.
- **Ne pas exposer les outils électriques à la pluie ou l'humidité.** La pénétration d'eau dans ces outils accroît le risque de choc électrique.
- **Ne pas maltraiter le cordon d'alimentation. Ne jamais utiliser le cordon d'alimentation pour transporter l'outil et ne jamais débrancher ce dernier en tirant sur le cordon. Garder le cordon à l'écart de la chaleur, de l'huile, des objets tranchants et des pièces en mouvement. Remplacer immédiatement tout cordon endommagé.** Un cordon endommagé accroît le risque de choc électrique.
- **Pour les travaux à l'extérieur, utiliser un cordon spécialement conçu à cet effet, marqué « W-A » ou « W ».** Ces cordons réduisent les risques de choc électrique.

SÉCURITÉ PERSONNELLE

- **Rester attentif, prêter attention au travail et faire preuve de bon sens lors de l'utilisation de tout outil électrique. Ne pas utiliser cet outil en état de fatigue ou sous l'influence d'alcool, de drogues ou de médicaments.** Un moment d'inattention pendant l'utilisation d'un outil électrique peut entraîner des blessures graves.
- **Porter une tenue appropriée. Ne porter ni vêtements amples, ni bijoux. Attacher ou couvrir les cheveux longs. Garder les cheveux, les vêtements et les gants à l'écart des pièces en mouvement.** Les vêtements amples, bijoux et cheveux longs peuvent se prendre dans les pièces en mouvement.

- **Éviter les démarrages accidentels. S'assurer que le commutateur est en position d'arrêt avant de brancher l'outil.** Porter un outil avec le doigt sur son commutateur ou brancher un outil dont le commutateur est en position de marche peut causer un accident.
- **Retirer les outils et clés de réglage avant de mettre l'outil en marche.** Un outil ou une clé laissée sur une pièce rotative de l'outil peut causer des blessures.
- **Ne pas travailler hors de portée. Toujours se tenir bien campé et en équilibre.** Une bonne tenue et un bon équilibre permettent de mieux contrôler l'outil en cas de situation imprévue.
- **Utiliser l'équipement de sécurité. Toujours porter une protection oculaire.** Suivant les conditions, le port d'un masque antipoussière, de chaussures de sécurité, d'un casque ou d'une protection auditive est recommandé.
- **Ne porter ni vêtements amples, ni bijoux. Attacher ou couvrir les cheveux longs.** Les vêtements amples, bijoux et cheveux longs peuvent se prendre dans les ouïes d'aération.
- **Ne pas utiliser l'outil sur une échelle ou un support instable.** Une bonne tenue et un bon équilibre permettent de mieux contrôler l'outil en cas de situation imprévue.

UTILISATION ET ENTRETIEN DE L'OUTIL

- **Dans la mesure du possible, utiliser des serre-joint pour maintenir la pièce sur une surface stable.** Une pièce tenue à la main ou contre son corps est instable et peut causer une perte de contrôle.
- **Ne pas forcer l'outil. Utiliser un outil approprié pour le travail.** Un outil approprié exécutera le travail mieux et de façon moins dangereuse s'il est utilisé dans les limites prévues.
- **Ne pas utiliser l'outil si le commutateur ne permet pas de le mettre en marche et de l'arrêter.** Tout outil qui ne peut pas être contrôlé par son commutateur est dangereux et doit être réparé.
- **Débrancher l'outil avant d'effectuer des réglages, de changer d'accessoire ou de ranger l'outil.** Ces mesures de sécurité réduisent les risques de démarrage accidentel de l'outil.
- **Ranger les outils non utilisés hors de portée des enfants et des personnes n'ayant pas reçu des instructions adéquates.** Dans les mains de personnes n'ayant pas reçu des instructions adéquates, les outils sont dangereux.
- **Entretien soigneusement les outils. Garder les outils bien affûtés et propres.** Des outils correctement entretenus et dont les tranchants sont bien affûtés risquent moins de se bloquer et sont plus faciles à contrôler.
- **Vérifier qu'aucune pièce mobile n'est mal alignée, grippée ou brisée et s'assurer qu'aucun autre problème risque d'affecter le bon fonctionnement de l'outil. En cas de dommages, faire réparer l'outil avant de l'utiliser de nouveau.** Beaucoup d'accidents sont causés par des outils mal entretenus.
- **Utiliser exclusivement les accessoires recommandés par le fabricant pour le modèle d'outil.** Des accessoires appropriés pour un outil peuvent être dangereux s'ils sont utilisés avec un autre.
- **Garder l'outil et sa poignée secs, propres et exempts d'huile ou de graisse.** Toujours utiliser un chiffon propre pour le nettoyage. Ne jamais utiliser de liquide de freins, d'essence ou de produits à base de pétrole pour nettoyer l'outil. Le respect de cette règle réduira les risques de perte du contrôle et d'endommagement du boîtier en plastique.

RÈGLES DE SÉCURITÉ GÉNÉRALES

DÉPANNAGE

- **Le dépannage des outils doit être confié exclusivement à un personnel qualifié.** Les réparations ou entretiens effectués par des personnes non qualifiées présentent des risques de blessures.
- **Utiliser exclusivement des pièces identiques à celles d'origine pour les réparations. Se conformer aux instructions de la section Entretien de ce manuel.** L'usage de pièces non autorisées ou le non respect des instructions peut présenter des risques de choc électrique ou de blessures.

RÈGLES DE SÉCURITÉ PARTICULIÈRES

- **Lorsque l'outil est utilisé pour un travail risquant de le mettre en contact avec des fils électriques cachés ou son propre cordon d'alimentation, le tenir par les surfaces de prise isolées.** Tout contact avec un fil sous tension électrifierait les parties métalliques de l'outil, et causerait un choc électrique.
- **Apprendre à connaître l'outil. Lire attentivement le manuel d'utilisation. Apprendre les applications et les limites de l'outil, ainsi que les risques spécifiques relatifs à son utilisation.** Le respect de cette consigne réduira les risques d'incendie, de choc électrique et de blessures graves.
- **Toujours porter des lunettes de sécurité. Les lunettes ordinaires sont dotées de verres résistants aux impacts seulement ; ce ne sont PAS des lunettes de sécurité.** Le respect de cette consigne réduira les risques de blessures graves.
- **Protection respiratoire. Porter un masque facial ou un masque anti-poussière si le travail produit de la poussière.** Le respect de cette consigne réduira les risques de blessures graves.
- **Protection auditive. Porter une protection auditive durant les périodes d'utilisation prolongée.** Le respect de cette consigne réduira les risques de blessures graves.
- **Inspecter régulièrement le cordon d'alimentation de l'outil et le cordon prolongateur. S'ils sont endommagés, les confier au centre de réparations agréé le plus proche. Toujours être conscient de l'emplacement du cordon.** Le respect de cette consigne réduira les risques de choc électrique et d'incendie.
- **Vérifier l'état des pièces. Avant d'utiliser l'outil de nouveau examiner soigneusement les pièces et dispositifs de protection qui semblent endommagés afin de déterminer s'ils fonctionnent correctement et s'ils remplissent les fonctions prévues. Vérifier l'alignement des pièces mobiles, s'assurer qu'aucune pièce n'est bloquée ou cassée, vérifier la fixation de chaque pièce et s'assurer qu'aucun autre problème ne risque d'affecter le bon fonctionnement de l'outil. Toute protection ou pièce endommagée doit être correctement réparée ou remplacée dans un centre de réparations agréé.** Le respect de cette consigne réduira les risques de choc électrique, d'incendie et de blessures graves.
- **S'assurer que le cordon prolongateur est en bon état. Si un cordon prolongateur est utilisé, s'assurer que sa capacité est suffisante pour supporter le courant de fonctionnement de l'outil. Un calibre de fil (A.W.G.) d'au minimum 14 est recommandé pour un cordon prolongateur de 15 m (50 pi) ou moins. L'usage d'un cordon de plus de 30 m (100 pi) est déconseillé. En cas de doute, utiliser un cordon du calibre immédiatement supérieur. Moins le numéro de calibre est élevé, plus la capacité du fil est grande.** Un cordon de capacité insuffisante causerait une baisse de la tension de ligne, entraînant une perte de puissance et une surchauffe.
- **Inspecter la pièce et retirer les clous éventuels avant d'utiliser cet outil.** Le respect de cette consigne réduira les risques de blessures graves.
- **Conserver ces instructions.** Les consulter fréquemment et les utiliser pour instruire les autres utilisateurs éventuels. Si cet outil est prêté, il doit être accompagné de ces instructions.



AVERTISSEMENT :











La poussière dégagée lors du ponçage, sciage, meulage, perçage de certains matériaux et lors d'autres opérations de construction contient des produits chimiques reconnus causer le cancer, des malformations congénitales ou des lésions de l'appareil reproducteur. Voici certains exemples de ces produits chimiques :

- le plomb contenu dans la peinture au plomb,
- la silice cristalline contenue dans les briques, le béton et d'autres produits de maçonnerie, ainsi que
- l'arsenic et le chrome contenus dans le bois de construction traité par produits chimiques.

Le risque présenté par l'exposition à ces produits varie en fonction de la fréquence de ce type de travail. Pour réduire l'exposition à ces produits chimiques : Travailler dans un endroit bien aéré et utiliser des équipements de sécurité approuvés tels que masques antipoussière spécialement conçus pour filtrer les particules microscopiques.




SYMBOLES

Certains des symboles ci-dessous peuvent être présents sur l'outil. Veiller à les étudier et à apprendre leur signification. Une interprétation correcte de ces symboles permettra d'utiliser l'outil plus efficacement et de réduire les risques.

SYMBOLE	NOM	DÉSIGNATION / EXPLICATION
V	Volts	Tension
A	Ampères	Intensité
Hz	Hertz	Fréquence (cycles par seconde)
W	Watts	Puissance
min	Minutes	Heure
~	Courant alternatif	Type de courant
≡	Courant continu	Type ou caractéristique du courant
n_0	Vitesse à vide	Vitesse de rotation à vide
	Construction de classe II	Construction à double isolation
.../min	Par minute	Tours, coups, vitesse périphérique, orbites, etc., par minute
	Avertissement concernant l'humidité	Ne pas exposer l'outil à la pluie ni à l'humidité.
	Lire le manuel d'utilisation	Pour réduire les risques de blessures, l'utilisateur doit lire et veiller à bien comprendre le manuel d'utilisation avant d'utiliser ce produit.
	Protection oculaire	Toujours porter des lunettes de sécurité munies d'écrans latéraux et un masque facial intégral lors de l'utilisation de cet outil.
	Symbole d'alerte de sécurité	Précautions destinées à assurer la sécurité.
	Symbole Garder les mains à l'écart	Le non respect de cette mise en garde peut entraîner des blessures graves.
	Symbole Garder les mains à l'écart	Le non respect de cette mise en garde peut entraîner des blessures graves.
	Symbole Garder les mains à l'écart	Le non respect de cette mise en garde peut entraîner des blessures graves.
	Symbole Garder les mains à l'écart	Le non respect de cette mise en garde peut entraîner des blessures graves.
	Surface brûlante	Pour éviter les risques de blessures ou de dommages, éviter tout contact avec les surfaces brûlantes.

SYMBOLES

Les termes de mise en garde suivants et leur signification ont pour but d'expliquer le degré de risques associé à l'utilisation de ce produit.

SYMBOLE	SIGNAL	SIGNIFICATION
	DANGER :	Indique une situation extrêmement dangereuse qui, si elle n'est pas évitée, aura pour conséquences des blessures graves ou mortelles.
	AVERTISSEMENT :	Indique une situation potentiellement dangereuse qui, si elle n'est pas évitée, pourrait entraîner des blessures graves ou mortelles.
	ATTENTION :	Indique une situation potentiellement dangereuse qui, si elle n'est pas évitée, pourrait entraîner des blessures légères ou de gravité modérée.
	ATTENTION :	(Sans symbole d'alerte de sécurité) Indique une situation pouvant entraîner des dommages matériels.

DÉPANNAGE

Le dépannage exigeant des précautions extrêmes et la connaissance du système, il ne doit être confié qu'à un technicien de service qualifié. En ce qui concerne les réparations, nous recommandons de confier l'outil au **CENTRE DE RÉPARATIONS AGRÉÉ** le plus proche. Utiliser exclusivement des pièces identiques à celles d'origine pour les réparations.



AVERTISSEMENT :

Pour éviter des blessures graves, ne pas essayer d'utiliser ce produit avant d'avoir lu entièrement et bien compris toutes les instructions contenues dans le manuel d'utilisation. Conserver ce manuel d'utilisation et le consulter fréquemment, afin d'assurer le maintien de la sécurité et de pouvoir instruire les autres utilisateurs éventuels.



AVERTISSEMENT :



L'utilisation de tout outil motorisé peut entraîner la projection d'objets dans les yeux et causer des lésions oculaires graves. Lors de l'utilisation d'outils motorisés, veiller à porter des lunettes étanches ou des lunettes de sécurité à coques latérales ou, si nécessaire, un masque facial intégral. Nous recommandons d'utiliser un masque facial à champ de vision élargi, plutôt que des lunettes de vue ou des lunettes de sécurité munies d'écrans latéraux. Toujours porter une protection oculaire certifiée conforme à la norme ANSI Z87.1.

CONSERVER CES INSTRUCTIONS

CARACTÉRISTIQUES ÉLECTRIQUES

DOUBLE ISOLATION

La double isolation est un dispositif de sécurité utilisé sur les outils à moteur électriques, éliminant le besoin de cordon d'alimentation habituel à trois fils avec terre. Toutes les pièces métalliques exposées sont isolées des composants internes du moteur par l'isolation protectrice. Les outils à double isolation ne nécessitent pas de mise à la terre.

AVERTISSEMENT :

Le système à double isolation est conçu pour protéger l'utilisateur contre les chocs électriques causés par une rupture de l'isolation interne de l'outil. Prendre toutes les précautions de sécurité normales pour éviter les chocs électriques.

REMARQUE : La réparation d'un outil à double isolation exigeant des précautions extrêmes ainsi que la connaissance du système, elle ne doit être confiée qu'à un réparateur qualifié. En ce qui concerne les réparations, nous recommandons de confier l'outil au centre de réparation le plus proche. Utiliser exclusivement des pièces d'origine pour les réparations.

CONNEXIONS ÉLECTRIQUES

Cet outil est équipé d'un moteur électrique de précision. Elle doit être branchée uniquement sur une **alimentation 120 V, 60 Hz, c.a. (courant résidentiel standard)**. Ne pas utiliser cet outil sur une source de courant continu (c.c.). Une chute de tension importante causerait une perte de puissance et une surchauffe du moteur. Si l'outil ne fonctionne pas une fois branché, vérifier l'alimentation électrique.

CORDONS PROLONGATEURS

Lors de l'utilisation d'un outil électrique à grande distance d'une prise secteur, veiller à utiliser un cordon prolongateur d'une capacité suffisante pour supporter l'appel de courant de l'outil. Un cordon de capacité insuffisante causerait une baisse de la tension de ligne, entraînant une perte de puissance et une surchauffe. Se reporter au tableau ci-dessous pour déterminer le calibre minimum de fil requis pour un cordon donné. Utiliser exclusivement des cordons à gaine cylindrique homologués par Underwriter's Laboratories (UL).

Pour le travail à l'extérieur, utiliser un cordon prolongateur spécialement conçu à cet effet. Ce type de cordon porte l'inscription « WA » sur sa gaine.

Avant d'utiliser un cordon prolongateur, vérifier que ses fils ne sont ni détachés ni exposés et que son isolation n'est ni coupée, ni usée.

**Intensité nominale (sur la plaquette signalétique de l'outil)

0-2,0 2,1-3,4 3,5-5,0 5,1-7,0 7,1-12,0 12,1-16,0

Longueur du cordon	Calibre de fil (A.W.G.)					
	0-2,0	2,1-3,4	3,5-5,0	5,1-7,0	7,1-12,0	12,1-16,0
25'	16	16	16	16	14	14
50'	16	16	16	14	14	12
100'	16	16	14	12	10	—

**Utilisé sur circuit de calibre 12 – 20 A.

REMARQUE : AWG = American Wire Gauge

AVERTISSEMENT :

Maintenir le cordon prolongateur à l'écart de la zone de travail. Lors du travail avec un cordon électrique, placer le cordon de manière à ce qu'il ne risque pas de se prendre dans les pièces de bois, outils et autres obstacles. Ne pas prendre cette précaution peut entraîner des blessures graves.

AVERTISSEMENT :

Vérifier l'état des cordons prolongateurs avant chaque utilisation. Remplacer immédiatement tout cordon endommagé. Ne jamais utiliser un outil dont le cordon d'alimentation est endommagé, car tout contact avec la partie endommagée pourrait causer un choc électrique et des blessures graves.

CARACTÉRISTIQUES

FICHE TECHNIQUE

Dimensions de la bande.....3 x 21 po
Surface de ponçage.....16,5 po²
Vitesse à vide 775 - 1 150 tr/min

Alimentation 120 V, 60 Hz, c.a. seulement, 6,0 A
Poids net 4 kg (8,8 lb)

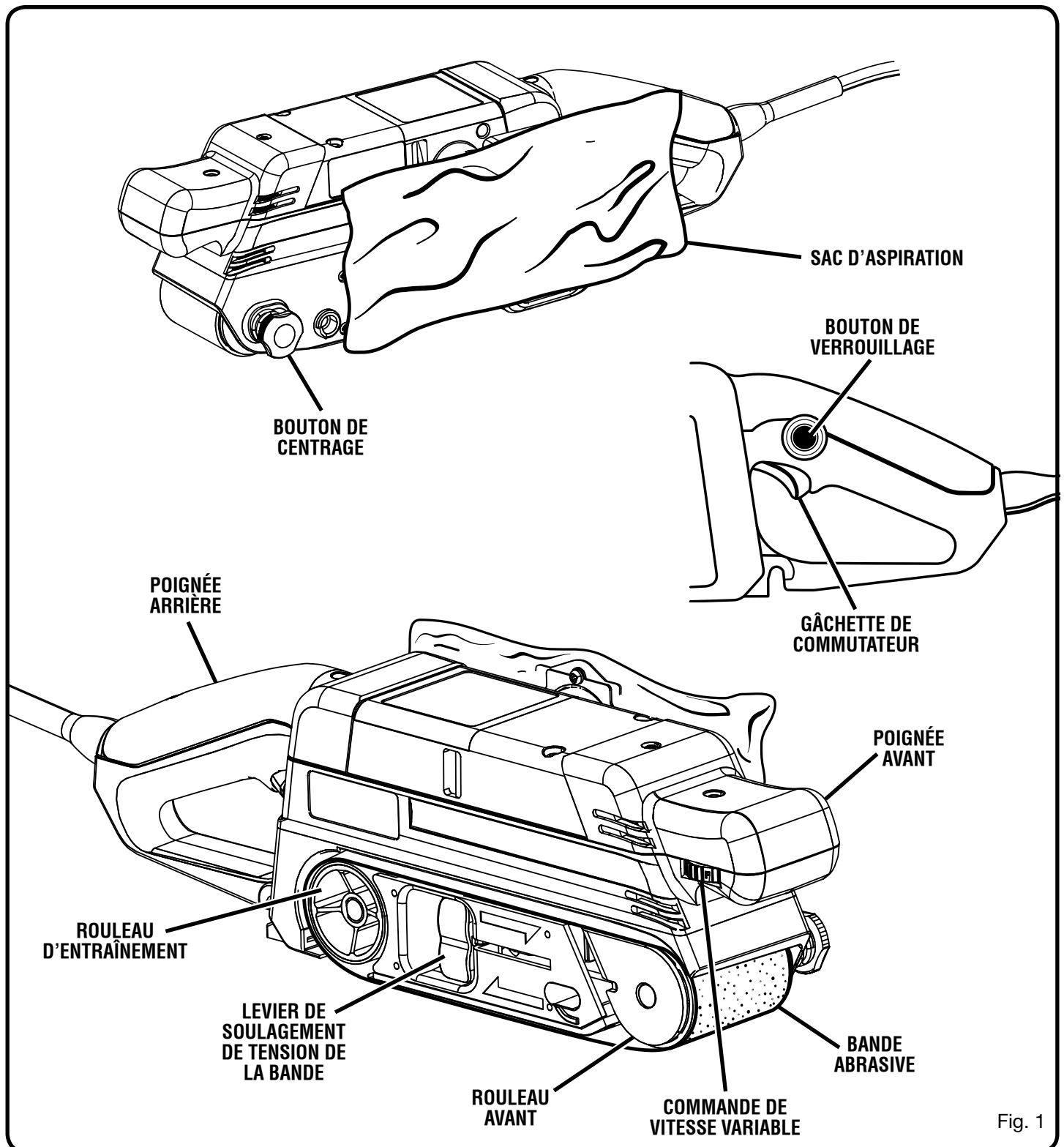


Fig. 1

CARACTÉRISTIQUES

APPRENDRE À CONNAÎTRE LA PONCEUSE

Voir la figure 1.

Avant d'essayer d'utiliser ce produit, se familiariser avec toutes ses fonctions et tous ses dispositifs de sécurité.

GÂCHETTE DE COMMUTATEUR

Pour mettre la perceuse en **MARCHE**, appuyer sur la gâchette. Pour **ARRÊTER** la perceuse, relâcher la gâchette.

BOUTON DE VERROUILLAGE

Ce bouton permet de verrouiller la gâchette en position de **MARCHE**. Le verrouillage de la gâchette permet de poncer en continu.

BOUTON DE CENTRAGE

Ce bouton permet de régler facilement le centrage de la bande.

COMMANDE DE VITESSE VARIABLE

Cette commande permet de régler la vitesse de la ponceuse de 235 à 350 m/min (775 à 1 150 pi/min) (positions **A** à **F**). Cette commande est commodément placée sur le côté de la poignée avant.

SAC D'ASPIRATION

Le sac se monte sur la ponceuse pour réduire le dégagement de poussière à un minimum.

LEVIER DE SOULAGEMENT DE TENSION DE LA BANDE

Le levier de soulagement de tension permet le remplacement rapide et facile de la bande.

ASSEMBLAGE

DÉBALLAGE

Ce produit a été expédié complètement assemblé.

- Avec précaution, sortir l'outil et les accessoires de la boîte. S'assurer que toutes les pièces figurant sur la liste de contrôle sont incluses.
- Examiner soigneusement l'outil pour s'assurer que rien n'a été brisé ou endommagé en cours de transport.
- Ne pas jeter les matériaux d'emballage avant d'avoir soigneusement examiné l'outil et avoir vérifié qu'il fonctionne correctement.
- Si des pièces sont manquantes ou endommagées, appeler le 1-800-525-2579.

LISTE DE CONTRÔLE D'EXPÉDITION

Ponceuse à courroie à vitesse variable

Sac à poussière

Courroie abrasive de grain 80

Manuel d'utilisation

Carte d'enregistrement en garantie



AVERTISSEMENT :

Si des pièces manquent, ne pas utiliser cet outil avant qu'elles aient été installées. Ne pas prendre cette précaution pourrait entraîner des blessures graves.



AVERTISSEMENT :

Ne pas essayer de modifier cet outil ou de créer des accessoires non recommandés pour l'outil. De telles altérations ou modifications sont considérées comme un usage abusif et peuvent créer des conditions dangereuses, risquant d'entraîner des blessures graves.



AVERTISSEMENT :

Ne pas brancher sur le secteur avant d'avoir terminé l'assemblage. Le non respect de cet avertissement peut causer un démarrage accidentel, entraînant des blessures graves.

UTILISATION

AVERTISSEMENT :

Ne pas laisser la familiarité avec l'outil faire oublier la prudence. Ne pas oublier qu'une fraction de seconde d'inattention peut entraîner des blessures graves.

AVERTISSEMENT :

Toujours porter des lunettes de sécurité avec ou sans coques latérales lors de l'utilisation d'outils électriques. Si cette précaution n'est pas prise, des objets peuvent être projetés dans les yeux et causer des lésions graves.

AVERTISSEMENT :

Ne pas utiliser d'outils ou accessoires non recommandés pour cet outil. L'utilisation de pièces et accessoires non recommandés peut entraîner des blessures graves.

AVERTISSEMENT :

Avant de brancher la ponceuse sur une prise secteur toujours vérifier que la gâchette n'est pas verrouillée. Ne pas prendre cette précaution peut causer un démarrage accidentel, entraînant des blessures graves.

APPLICATIONS

Cet outil peut être utilisé pour les applications ci-dessous :

- Ponçage du bois, du métal, du plastique et d'autres matériaux
- Lissage de planches rugueuses, chanfreinage, arrondissement de bords
- Décapage de la rouille, de la peinture, du vernis et des colorants

AVERTISSEMENT :

Si le ponçage est extrêmement poussiéreux ou en cas de difficultés respiratoires, porter un masque filtrant ou un respirateur pour éviter des problèmes de santé.

CHOIX DE LA BANDE ABRASIVE

Le choix de la taille de grain et du type de la bande abrasive est essentiel pour l'obtention d'un ponçage de qualité. L'usage d'aluminium, de carbure de silicium et d'autres abrasifs synthétiques est recommandé pour les ponceuses électriques.

En général, les grains les plus grossiers sont utilisés pour enlever la plus grande partie du matériau, et les grains les plus fins pour obtenir le meilleur fini possible. L'état de la surface à poncer détermine la taille de grain à utiliser. Si la surface est rugueuse, commencer avec un grain grossier pour la rendre uniforme. Ensuite, utiliser un grain moyen pour éliminer les rayures laissées par le grain grossier. Enfin, utiliser un grain fin pour lisser la surface. Toujours poncer avec chaque grain jusqu'à ce que la surface soit uniforme.

RÉGLAGE DE VITESSE DE LA PONCEUSE À BANDE

Voir le tableau ci-dessous pour le choix de vitesse en fonction de l'application.

MATÉRIAU	VITESSE						GRAIN DE LA BANDE					
	A	B	C	D	E	F	40	60	80	100	150	240
BOIS NON DRESSÉ					★	★	●	●				
BOIS TENDRE		★								●	●	
AGGLOMÉRÉ				★	★			●	●			
PLACAGE	★	★										●
ÉLIMINATION DE ROUILLE			★	★			●	●				
PEINTURE					★	★	●	●				
MÉTAUX NON FERREUX			★						●	●		

UTILISATION

VITESSE VARIABLE

Voir la figure 2.

Cette perceuse est équipée d'un sélecteur permettant à l'opérateur d'ajuster la vitesse de rotation de **A (lente)** à **F (rapide)**. Pour accroître la vitesse, tourner le sélecteur sur une valeur plus élevée. Pour réduire la vitesse, tourner le sélecteur sur une valeur plus basse. Voir le tableau de la page 10 pour le choix de vitesse en fonction de l'application.

PLACEMENT CORRECT DES MAINS

Voir la figure 3.

Pour faciliter l'utilisation, la ponceuse est dotée d'une poignée avant et d'une poignée arrière. Ces poignées permettent de tenir la ponceuse à deux mains, ce qui assure un meilleur contrôle, garde la ponceuse à plat sur la pièce et les mains à l'écart de la courroie abrasive. Toujours tenir la poignée avant de la main gauche et la poignée arrière de la main droite, comme illustré.

AVERTISSEMENT :

Garder les mains et les doigts à l'écart de la bande abrasive, de la poulie avant et du rouleau d'entraînement en rotation. Ne pas prendre cette précaution causerait l'abrasion des mains et des doigts.

AVERTISSEMENT :

Ne pas laisser les doigts reposer sur l'avant ou le côté droit de la ponceuse. Si la bande s'échappe de la ponceuse ou n'est pas correctement réglée, les doigts peuvent entrer en contact avec l'abrasif, ce qui peut causer des blessures graves.

MISE EN MARCHÉ / ARRÊT DE LA PONCEUSE

Voir la figure 4.

- Pour mettre la ponceuse en marche : Appuyer sur la gâchette.
- Pour arrêter la ponceuse : Relâcher la gâchette.

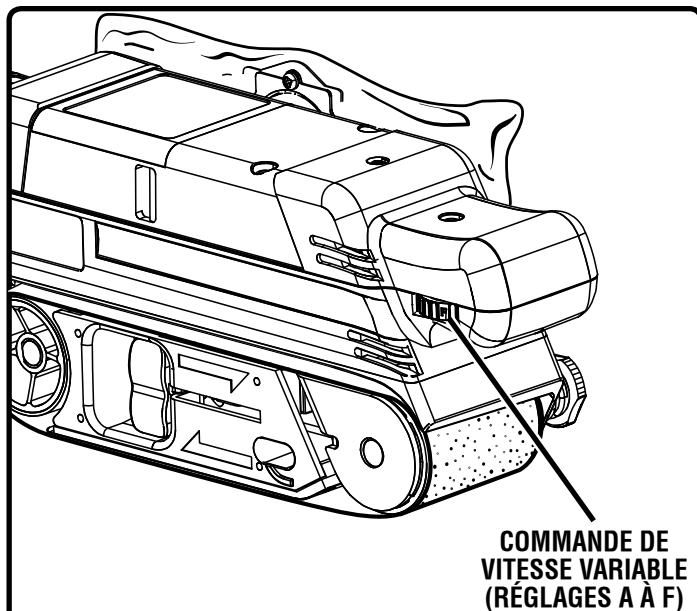


Fig. 2

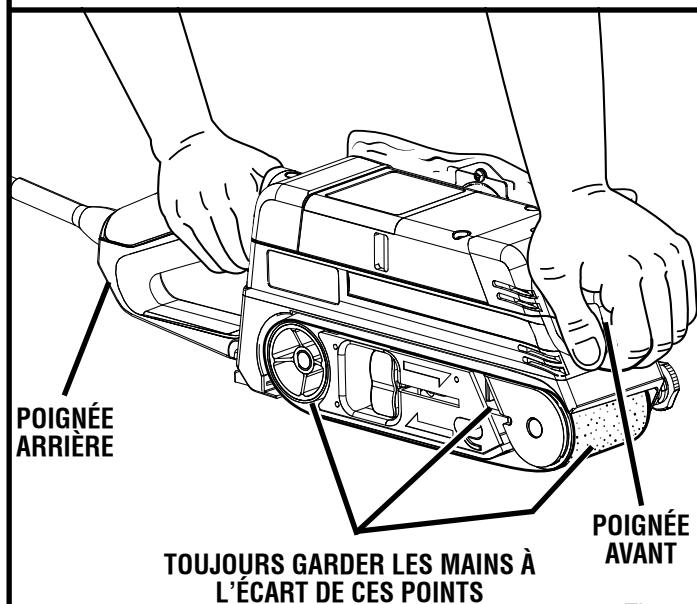


Fig. 3

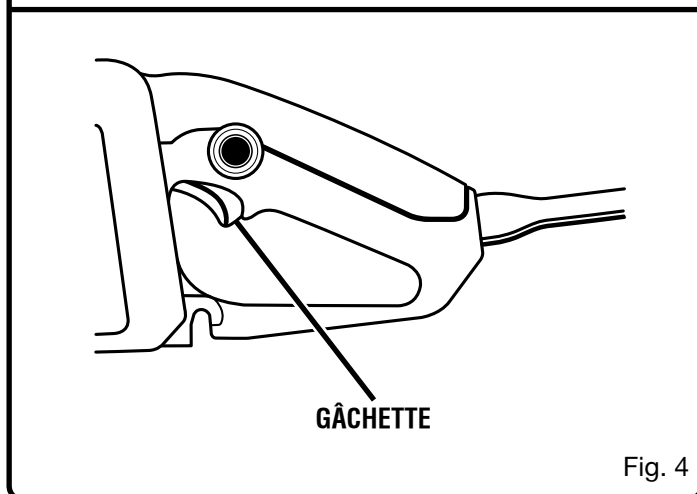


Fig. 4

UTILISATION

INSTALLATION / REMPLACEMENT DE LA BANDE

Voir les figures 5 et 6.

- Débrancher la ponceuse.
- Positionner la ponceuse comme illustré.

⚠ AVERTISSEMENT :

Toujours garder les mains et les doigts à l'écart du rouleau avant et du mécanisme à ressort. Le non respect de cette précaution peut entraîner un pincement et des blessures graves.

Pour le retrait et l'installation, la bande abrasive doit être détendue :

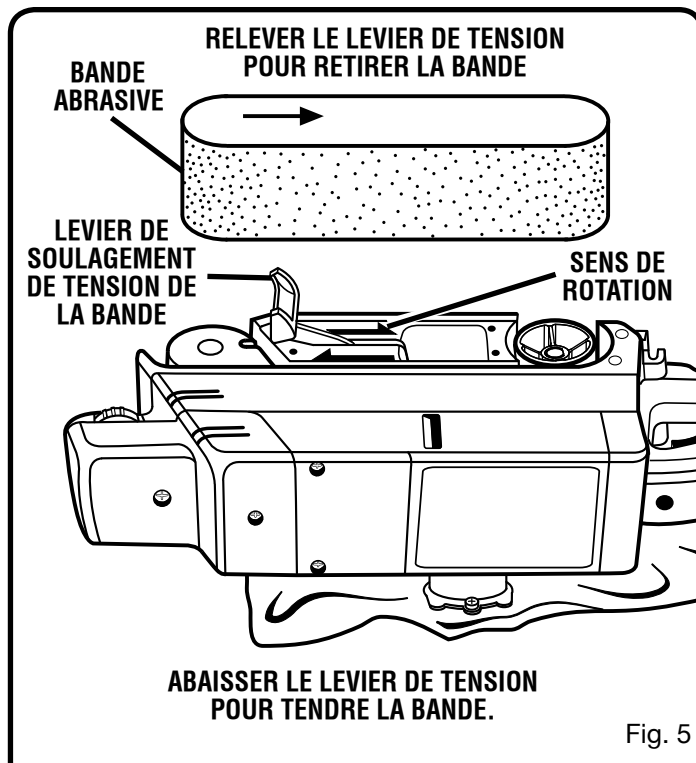
- Relever le levier de tension pour détendre la bande.
- Installer la bande abrasive en veillant à ce que la flèche de l'intérieur soit orientée dans le sens de rotation, c'est à dire vers la gauche lorsque l'on regarde la ponceuse par son côté ouvert.

REMARQUE : La flèche de la bande abrasive doit être orientée dans le même sens que celle du boîtier de tension.

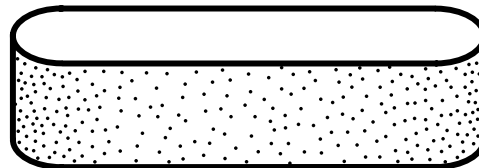
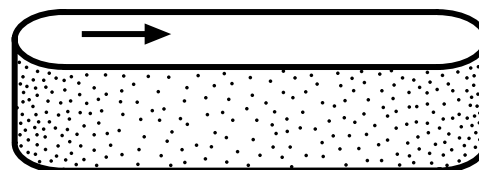
⚠ ATTENTION :

Si la bande abrasive n'est pas bidirectionnelle, l'installer en veillant à ce que la flèche de l'intérieur soit orientée dans le sens de rotation, (c'est à dire vers la gauche lorsque l'on regarde la ponceuse par son côté ouvert). L'installation d'une bande unidirectionnelle à l'envers peut créer une situation dangereuse.

- Aligner la bande abrasive correctement.
- Abaisser le levier de tension pour retendre la bande.



LES BANDES ABRASIVES UNIDIRECTIONNELLES DOIVENT ÊTRE INSTALLÉES DANS LE SENS CORRECT



LES BANDES ABRASIVES BIDIRECTIONNELLES PEUVENT ÊTRE INSTALLÉES DANS UN SENS OU DANS L'AUTRE

Fig. 6

UTILISATION

VERROUILLAGE DE LA GÂCHETTE

Voir la figure 7.

Ce bouton permet de verrouiller la gâchette en position de **MARCHE**. Le verrouillage de la gâchette permet de poncer en continu.

Si la fonction de verrouillage est engagée pendant l'utilisation et la ponceuse est accidentellement débranchée du secteur, désengager le verrouillage immédiatement. En outre, ne pas verrouiller la gâchette s'il peut s'avérer nécessaire d'arrêter immédiatement la ponceuse.

Pour verrouiller la gâchette :

- Appuyer sur la gâchette.
- Enfoncer le bouton de verrouillage.
- Relâcher la gâchette.
- Relâcher le bouton de verrouillage.

REMARQUE : Pour désengager le verrouillage, appuyer sur la gâchette, puis la relâcher.

UTILISATION DE LA PONCEUSE

Voir la figure 8.

Assujettir la pièce à poncer avec des serre-joint ou un autre dispositif, pour l'immobiliser sous la ponceuse.

⚠ AVERTISSEMENT :

Une pièce non assujettie risque d'être projetée vers l'opérateur et de le blesser.

Avant de placer la ponceuse sur la pièce, appuyer sur la gâchette et laisser le moteur parvenir à pleine vitesse, puis abaisser la ponceuse sur la pièce, avec un léger mouvement vers l'avant. Déplacer lentement la ponceuse sur la pièce, en la contrôlant avec la main gauche et en la guidant avec la main droite. Maintenir la ponceuse au même endroit causerait l'inégalité de la surface.

⚠ AVERTISSEMENT :

Toujours maintenir fermement la ponceuse à deux mains. Le non respect de cette précaution peut causer une perte de contrôle pouvant entraîner des blessures graves.

Le poids de la ponceuse a été calculé pour appliquer la pression correcte sur la bande abrasive.

Une pression excessive aurait les conséquences suivantes :

- Surface inégale.
- Colmatage de la bande abrasive.
- Usure prématurée de la bande abrasive. Ceci n'augmenterait **pas** l'efficacité du ponçage.
- Dommages au moteur.
- Irrégularité du guidage de la bande abrasive.

REMARQUE : Si la bande abrasive dévie pendant le ponçage, la pression appliquée peut être excessive. Si cela se produit, retirer la ponceuse de la pièce. Si le guidage de la bande est correctement réglé, la bande retourne à sa position normale sur le rouleau avant et le rouleau d'entraînement.

Si un ponçage plus agressif est nécessaire, utiliser une bande abrasive plus grossière, ne pas augmenter la pression. On ne saurait trop insister sur ce point. Le poids de la ponceuse a été calculé et réparti pour assurer une pression optimale à l'endroit approprié.

REMARQUE : Le rouleau avant de la ponceuse n'est pas conçu pour le ponçage de contours. Le ponçage avec le rouleau avant peut l'endommager et causer une irrégularité de la surface et endommager.

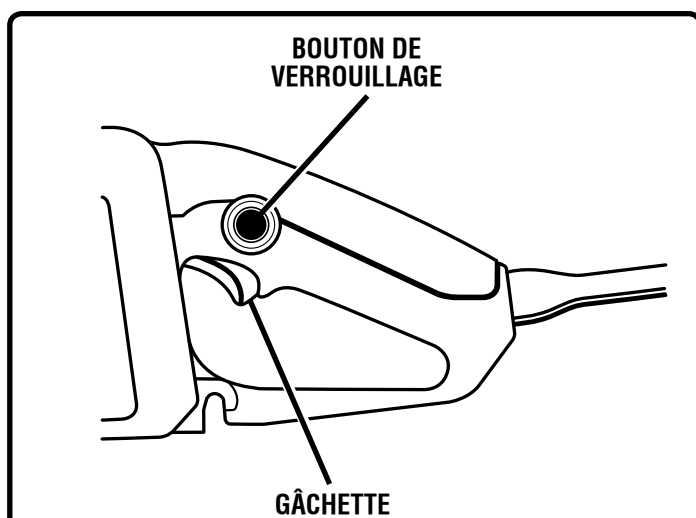


Fig. 7

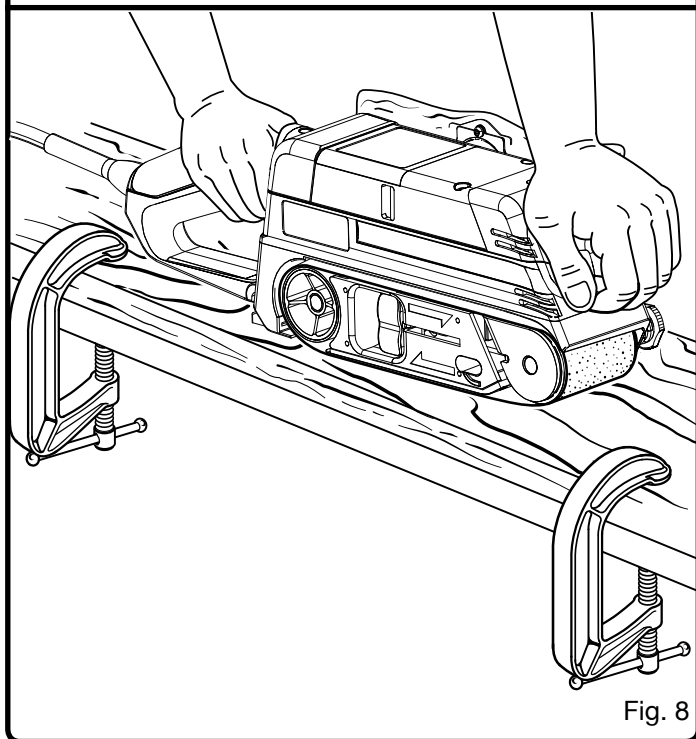


Fig. 8

UTILISATION

RÉGLAGE DU GUIDAGE DE LA BANDE

Voir la figure 9.

- Brancher la ponceuse sur une prise secteur.
- La ponceuse étant positionnée comme illustré ci-dessous, appuyer sur la gâchette et la relâcher immédiatement.

REMARQUE : Cette position ne doit être utilisée que pour les réglages. Lors des réglages de guidage, la bande abrasive ne doit pas être en contact avec la pièce à poncer ou un objet quelconque.

- Observer le guidage de la bande abrasive. Si la bande dévie vers l'intérieur, tourner lentement la vis de guidage vers la droite. Si la bande dévie vers l'extérieur, tourner lentement la vis de guidage vers la gauche. Continuer d'ajuster le guidage jusqu'à ce que l'on soit certain que la bande ne risque pas de se dégager de la ponceuse ou d'entrer en contact avec les pièces internes.

REMARQUE : Lors de l'installation d'une nouvelle bande il peut être nécessaire d'effectuer le réglage plusieurs fois, jusqu'à ce que la bande soit rodée.

- Une fois certain que la bande ne frotte pas contre les pièces internes, démarrer la ponceuse et ajuster la vis de guidage jusqu'à ce que la bande se stabilise.

Une fois la bande abrasive correctement ajustée, son bord extérieur doit longer le bord extérieur de la ponceuse. Consacrer quelques secondes au réglage du guidage prolonge considérablement la vie utile de la bande abrasive.

REMARQUE : Remplacer immédiatement toute bande abrasive déchirée .

AVERTISSEMENT :

Garder les mains et les doigts à l'écart de la bande abrasive en rotation. Le contact de toute partie du corps avec la bande en rotation peut causer des blessures graves. Ne porter ni vêtements amples, ni bijoux pendant l'utilisation de la ponceuse. Ces articles pourraient se prendre dans les pièces en mouvement, risquant de causer des blessures graves.

ATTENTION :

Si la bande s'use excessivement sur le bord intérieur, il est probable qu'elle est réglée trop loin vers l'intérieur et qu'elle touche des pièces internes. Régler selon le besoin jusqu'à ce que la bande soit correctement centrée.

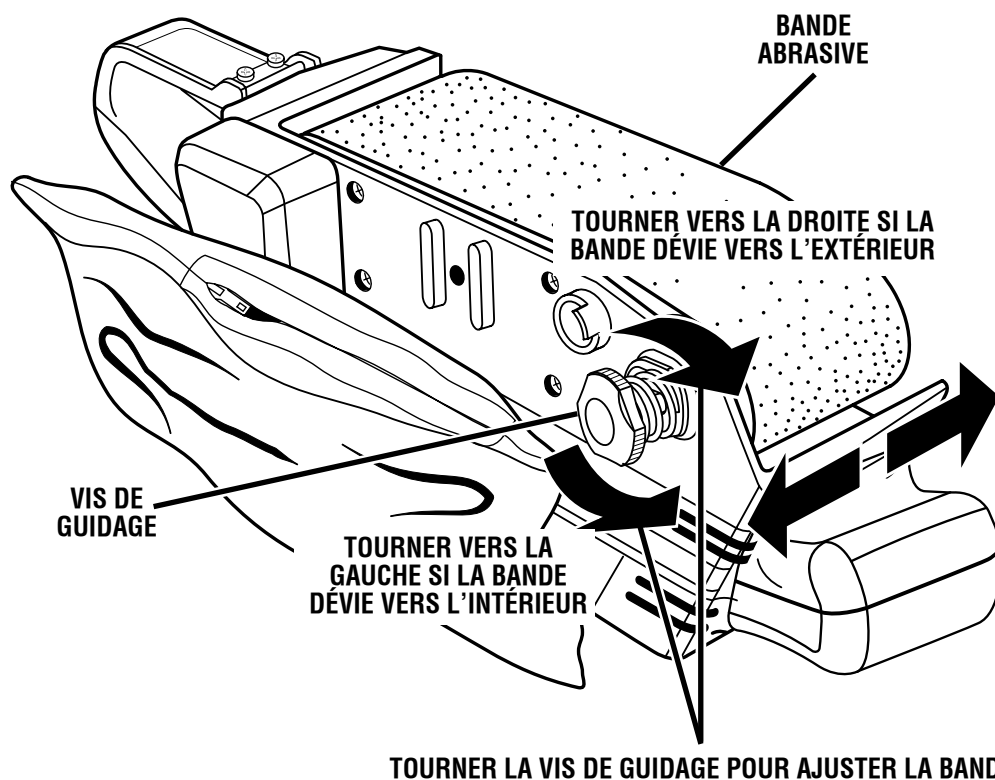


Fig. 9

UTILISATION

⚠ AVERTISSEMENT :

Pour éviter le risque de projection de sciure de bois ou d'objets dans les yeux ou le visage, ne jamais essayer d'utiliser la ponceuse sans le sac à poussière correctement installé. Une projection de sciure de bois ou de corps étrangers au visage ou dans les yeux peut causer des blessures graves.

SAC À POUSSIÈRE

Voir la figure 10.

Le sac recueille la poussière produite par la ponceuse. Il doit être installé sur l'orifice de sortie d'air du côté de la ponceuse. Pour un fonctionnement plus efficace, vider le sac à poussière lorsqu'il est à moitié plein.

Ne pas brancher la ponceuse avant d'avoir installé le sac à poussière.

Installation / retrait du sac à sciure

- Débrancher la ponceuse.
- Insérer le raccord du sac dans le trou de la ponceuse, en alignant ses saillies sur les rainures du trou de la ponceuse. Une fois le sac installé, sa fermeture à glissière doit être en bas lorsque la ponceuse est en position de travail.
- Tourner le sac vers la gauche pour l'assujettir.
- Pour enlever le sac, le tourner vers la droite et tirer.

Vigage du sac à poussière

Retirer le sac de la ponceuse, ouvrir sa fermeture à glissière et le secouer pour le débarrasser de la poussière.

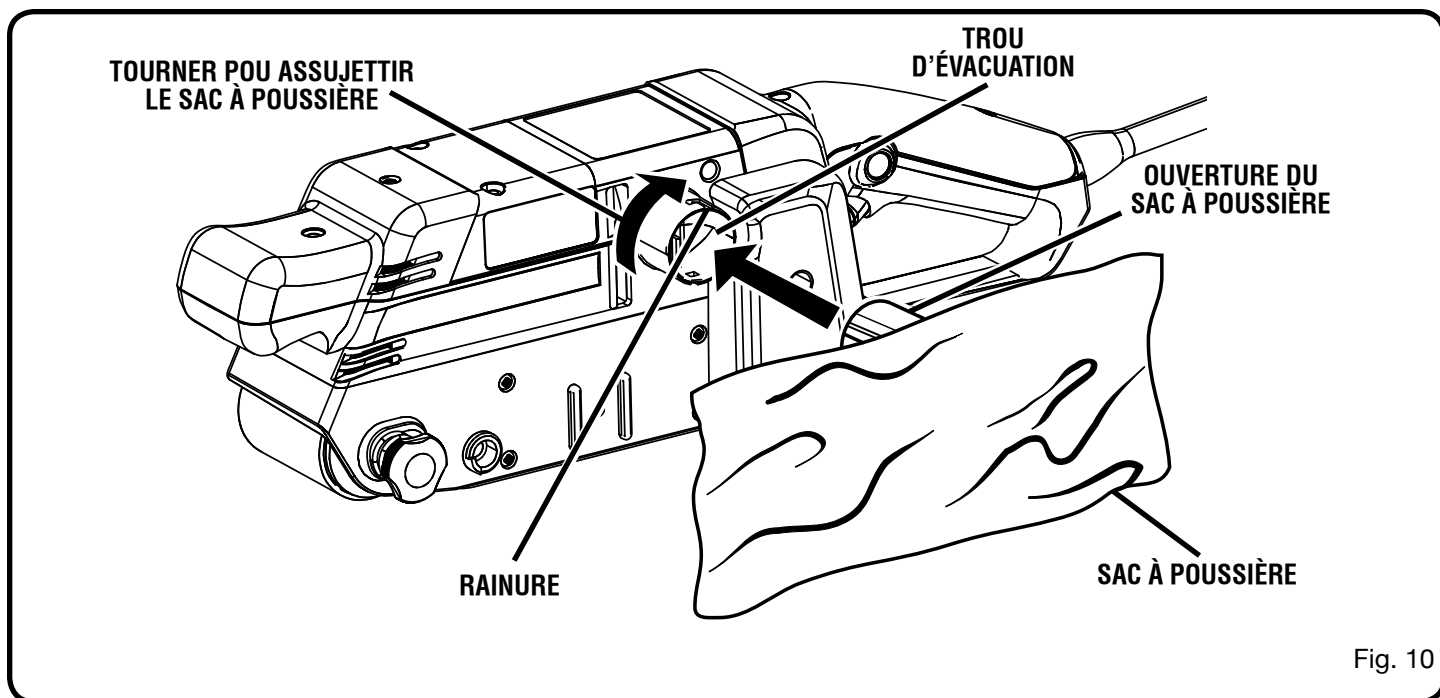


Fig. 10

⚠ AVERTISSEMENT :

Ne pas utiliser le sac à poussière lors du ponçage de métaux. S'il est utilisé lors du ponçage de métaux, le sac risque de s'enflammer, d'endommager l'outil et de causer des blessures graves.

⚠ AVERTISSEMENT :

La poussière produite lors du ponçage de revêtements de surface tels que le polyuréthane, l'huile de lin, etc., peut s'enflammer spontanément à l'intérieur ou à l'extérieur du sac et causer un incendie. Pour réduire le risque d'incendie, vider fréquemment le sac pendant le ponçage (toutes les 10 à 15 minutes) et ne jamais laisser ou remettre la ponceuse sans avoir complètement vidé le sac. En outre, suivre les recommandations des fabricants de revêtements.

ENTRETIEN

AVERTISSEMENT :

Utiliser exclusivement des pièces Ryobi d'origine pour les réparations. L'usage de toute autre pièce pourrait créer une situation dangereuse ou endommager l'outil.

AVERTISSEMENT :

Toujours porter des lunettes de sécurité munies d'écrans latéraux lors de l'utilisation d'outils motorisés ou des opérations de nettoyage à l'air comprimé. Si une opération dégage de la poussière, porter également un masque anti-poussière.

ENTRETIEN GÉNÉRAL

Éviter d'utiliser des solvants pour le nettoyage des pièces en plastique. La plupart des matières plastiques peuvent être endommagées par divers types de solvants du commerce. Utiliser un chiffon propre pour éliminer la saleté, la poussière, l'huile, la graisse, etc.

AVERTISSEMENT :

Ne jamais laisser de liquides tels que le fluide de freins, l'essence, les produits à base de pétrole, les huiles pénétrantes, etc., entrer en contact avec les pièces en plastique. Les produits chimiques peuvent endommager, affaiblir ou détruire le plastique, ce qui peut entraîner des blessures graves.

Les outils électriques utilisés sur la fibre de verre, le placoplâtre, les mastics de bouchage ou le plâtre s'usent plus vite et sont susceptibles de défaillance prématurée, car les particules et les éclats de fibre de verre sont fortement abrasifs pour les roulements, balais, commutateurs, etc. Il est donc déconseillé d'utiliser cet outil de façon prolongée sur ces types de matériaux. Toutefois, si l'outil a été utilisé sur l'un de ces matériaux, il est extrêmement important de le nettoyer à l'air comprimé.

LUBRIFICATION

Tous les roulements de cet outil sont enduits d'une quantité suffisante de lubrifiant de haute qualité pour la durée de vie de l'outil, dans des conditions d'utilisation normales. Aucune autre lubrification n'est donc nécessaire.

ENTRETIEN

REPLACEMENT DE LA COURROIE CRANTÉE

Voir les figures 11 à 12.

- Débrancher la ponceuse.

AVERTISSEMENT :

Ne pas débrancher la ponceuse peut causer un démarrage accidentel, entraînant des blessures graves.

- Retirer le sac à poussière.
- Retirer la courroie crantée. Voir les instructions de retrait de la courroie crantée, page 12.

REMARQUE : Le retrait de la bande abrasive facilite le remplacement de la courroie crantée.

- Retirer les vis et le couvercle de la courroie.
- Dégager la courroie crantée de la grosse poulie avec un tournevis, puis la retirer de la petite poulie. Si la courroie est usée, il suffit de la couper pour la retirer.
- Engager la nouvelle courroie sur la petite poulie en premier.
- Tout en tenant la courroie crantée comme illustré à la figure 12, l'engager sur la grosse poulie en faisant tourner cette dernière.
- Remettre le couvercle de courroie en place et l'assujettir avec sa vis.
- Serrer la vis fermement.

AVERTISSEMENT:

Ne jamais utiliser la ponceuse sans le couvercle de la courroie crantée.

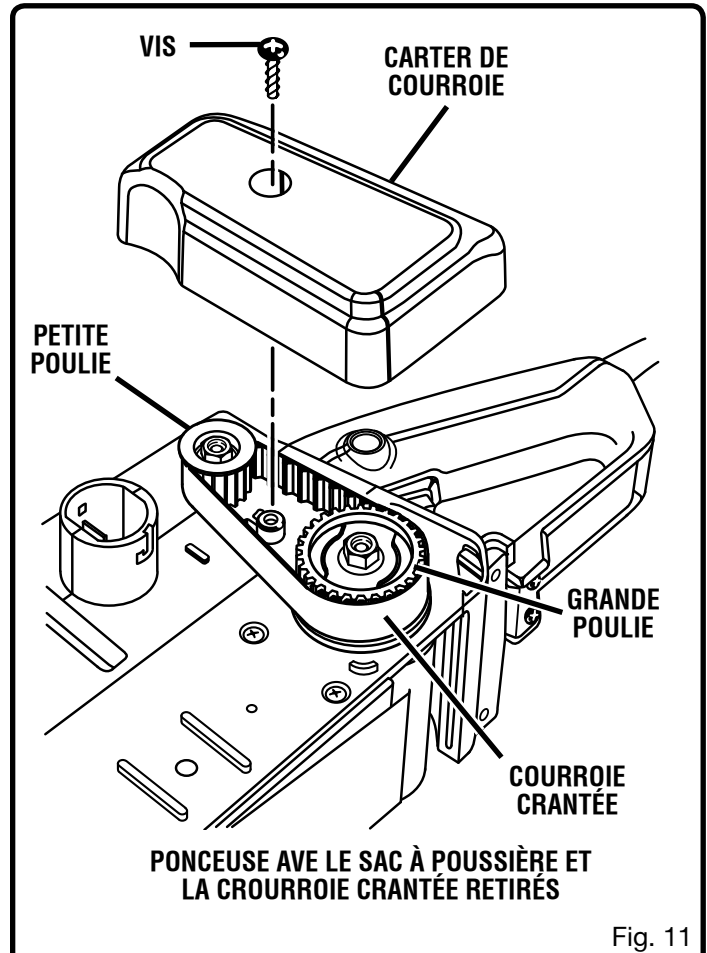


Fig. 11

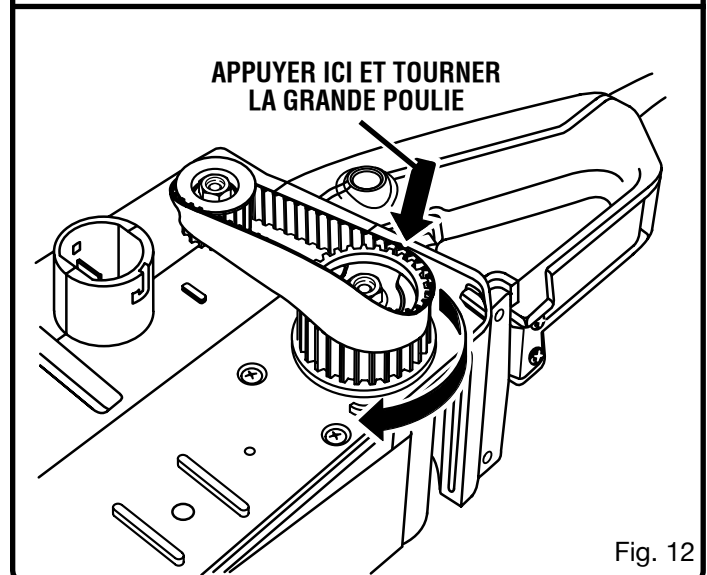


Fig. 12



MANUEL D'UTILISATION

PONCEUSE À BANDE DE 3 po

VITESSE VARIABLE

DOUBLE ISOLATION

BE321VS

- **RÉPARATION**

Dans l'éventualité de besoin de pièces détachées ou de réparation, il suffit de contacter le centre de réparation Ryobi agréé le plus proche. Veiller à fournir toutes les informations pertinentes lors de tout appel téléphonique ou visite. Pour obtenir l'adresse du centre de réparations Ryobi agréé le plus proche, appeler le 1-800-525-2579. Une liste complète des centres de réparation agréés est également disponible sur notre site Internet www.ryobitools.com

- **NO. DE MODÈLE ET NO. DE SÉRIE**

Le numéro de modèle se trouve sur une plaquette fixée au boîtier du moteur. Noter le numéro de modèle et le numéro de série dans l'espace ci-dessous.

- **COMMANDE DE PIÈCES DÉTACHÉES**

Lors de toute commande de pièces détachées, fournir les informations suivantes :

- NUMÉRO DE MODÈLE BE321VS
- NUMÉRO DE SÉRIE _____

RYOBI TECHNOLOGIES, INC.

1428 Pearman Dairy Road, Anderson, SC 29625, USA
Post Office Box 1207, Anderson, SC 29622-1207, USA

Téléphone 1-800-525-2579

www.ryobitools.com