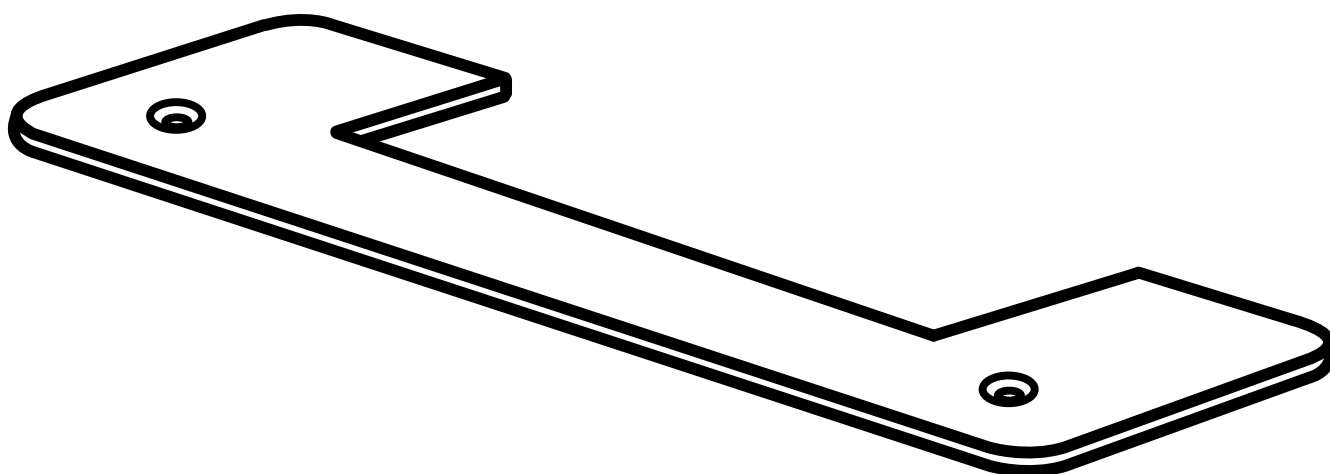




MANUEL D'UTILISATION PLAQUE À GORGE POUR LAME À RAINER A31TS04 (POUR SCIE À TABLE BTS15)



Cette plaque à gorge pour lame à rainer a été conçue et fabriquée conformément aux strictes normes de fiabilité, simplicité d'emploi et sécurité d'utilisation de Ryobi.

⚠ Avertissement : Pour réduire les risques de blessures, l'utilisateur doit lire et veiller à bien comprendre le manuel d'utilisation.

Merci d'avoir acheté un outil Ryobi.

CONSERVER CE MANUEL POUR FUTURE RÉFÉRENCE

TABLE DES MATIÈRES

■ Introduction.....	2
■ Règles de sécurité générales.....	2
■ Symboles.....	2
■ Déballage.....	3
■ Assemblage.....	3-4
■ Utilisation.....	4
■ Commande de pièces / dépannage.....	6

INTRODUCTION

Cet accessoire offre de nombreuses fonctions destinées à rendre son utilisation plus plaisante et plus satisfaisante. Lors de la conception de ce produit, l'accent a été mis sur la sécurité, les performances et la fiabilité, afin d'en faire un outil facile à utiliser et à entretenir.

RÈGLES DE SÉCURITÉ GÉNÉRALES

Pour assurer la sécurité d'utilisation de cet accessoire, il est nécessaire de lire attentivement ce manuel d'utilisation ainsi que celui de la scie à table de la scie à table et tous les autocollants apposés sur l'outil.




LIRE TOUTES LES INSTRUCTIONS

- **APPRENDRE À CONNAÎTRE L'ACCESSOIRE.** Lire attentivement le manuel d'utilisation. Apprendre les applications et les limites de ce produit, ainsi que les risques spécifiques relatifs à son utilisation.
- **GARDER LE LIEU DE TRAVAIL PROPRE.** Un lieu de travail ou un établi encombré est propice aux accidents. **NE PAS** laisser d'outils ou de morceaux de bois sur la scie pendant son fonctionnement.
- **TOUJOURS PORTER DES LUNETTES DE SÉCURITÉ À COQUES LATÉRALES.** Les lunettes de vue ordinaires sont munies seulement de verres résistants aux impacts ; ce ne sont **PAS** des lunettes de sécurité.

- **NE PAS UTILISER CE PRODUIT AVEC UN AUTRE ÉQUIPEMENT** ou pour d'autres applications.
- **CETTE PLAQUE À GORGE EST CONÇUE POUR LES LAMES À RAINER DE 6 PO.**
- **TOUJOURS DÉBRANCHER LA SCIE DE LA PRISE SECTEUR AVANT D'ASSEMBLER CET ACCESSOIRE.** S'assurer que le commutateur est en position d'arrêt avant de rebrancher la scie sur une prise secteur.
- **AVANT D'EXÉCUTER UNE COUPE, S'ASSURER QUE TOUS LES RÉGLAGES SONT FERMEMENT VERROUILLÉS.**
- **CONSERVER CES INSTRUCTIONS.** Les consulter fréquemment et les utiliser pour instruire les autres utilisateurs. Si ce produit est prêté, il doit être accompagné de ces instructions.

SYMBOLES

Les termes de mise en garde suivants et leur signification ont pour but d'expliquer le degré de risque associé à l'utilisation de ce produit.

SYMBOLE	SIGNAL	SIGNIFICATION
	DANGER :	Indique une situation extrêmement dangereuse qui, si elle n'est pas évitée, aura pour conséquences des blessures graves ou mortelles.
	AVERTISSEMENT :	Indique une situation potentiellement dangereuse qui, si elle n'est pas évitée, pourrait entraîner des blessures graves ou mortelles.
	ATTENTION:	Indique une situation potentiellement dangereuse qui, si elle n'est pas évitée, pourrait entraîner des blessures légères ou de gravité modérée.
	ATTENTION:	(Sans symbole d'alerte de sécurité) Indique une situation pouvant entraîner des dommages matériels.

DÉBALLAGE

INFORMATIONS

- Retirer les pièces détachées du carton.
- Examiner soigneusement la plaque à gorge pour lame à rainer pour s'assurer que rien n'a été brisé ou endommagé en cours de transport.
- Si la plaque à gorge est endommagée, appeler le 1-800-525-2579.

LISTE DES PIÈCES DÉTACHÉES

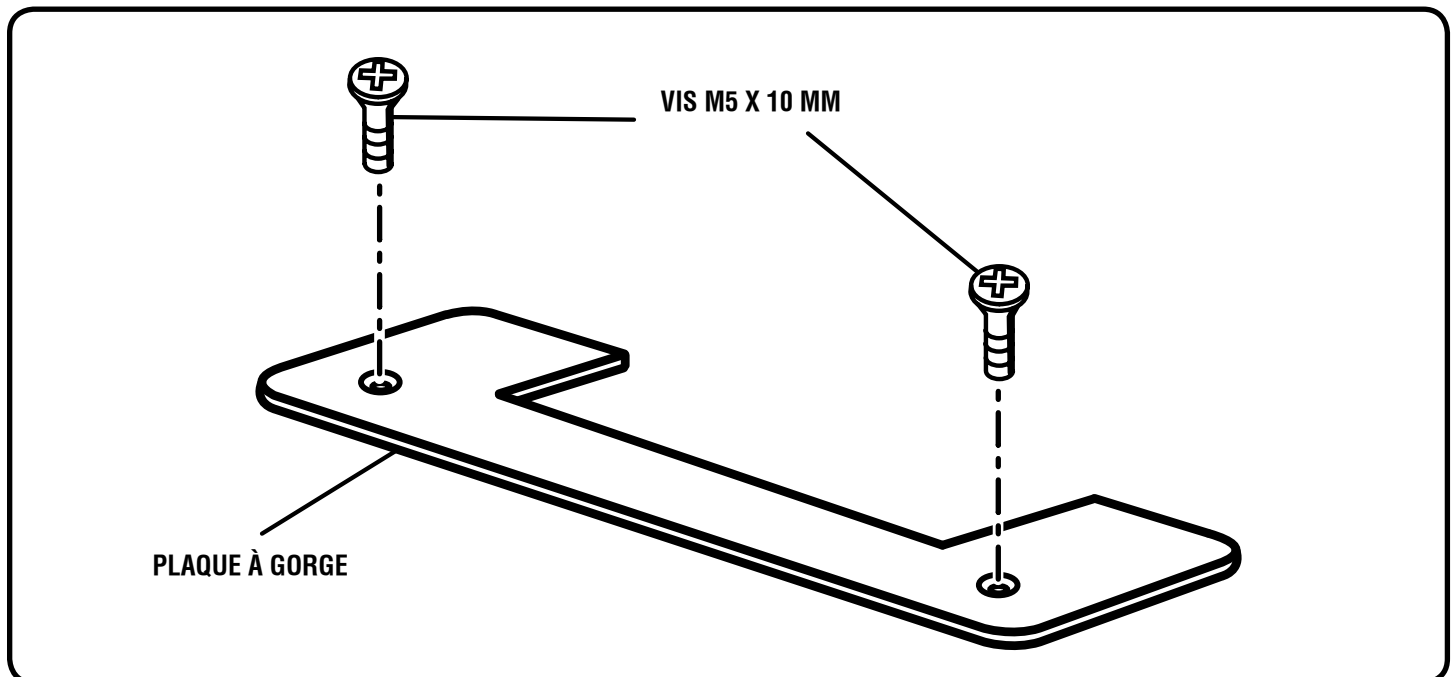
- Plaque à gorge pour lame à rainer
- Vis M5 x 10 mm (2)

OUTILS NÉCESSAIRES

Tournevis cruciforme

⚠ AVERTISSEMENT :

Remplacer toute pièce manquante avant d'assembler le kit. Ne pas prendre cette précaution peut entraîner des blessures graves.



ASSEMBLAGE

INSTALLATION D'UN INSERT DE LAME À RAINER

Voir les figures 1 et 2.

- Débrancher la scie.

⚠ AVERTISSEMENT :

Ne pas laisser la familiarité avec l'outil faire oublier la prudence. Ne pas oublier qu'une fraction de seconde d'inattention peut entraîner des blessures graves.

⚠ AVERTISSEMENT :

Ne pas éteindre la scie, retirer la clé et la débrancher peut causer un démarrage accidentel, entraînant des blessures graves.

SCIE À TABLE BTS15 AVANT INSTALLATION DE L'INSERT POUR LAME À RAINER

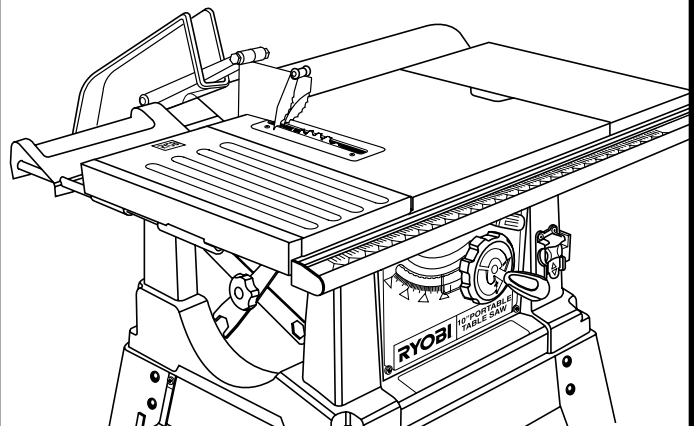


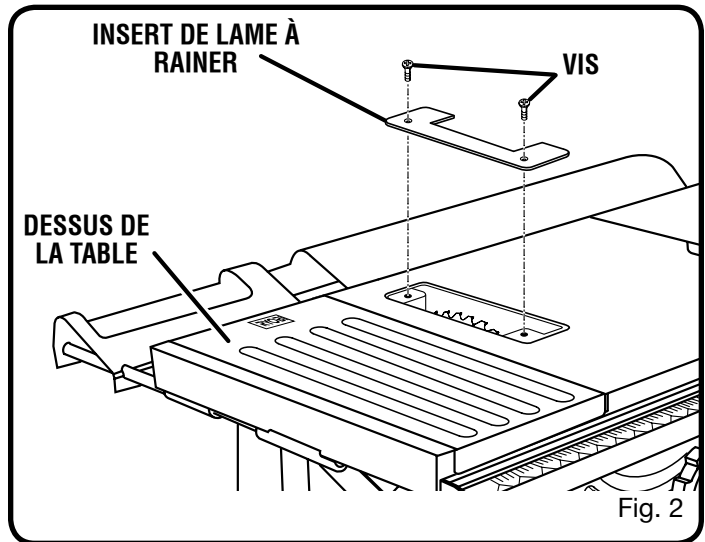
Fig. 1

ASSEMBLAGE

- Abaisser la lame au-dessous de la surface de la table.
- Desserrer la vis et retirer la plaque à gorge.
- Retirer la lame et la garde conformément aux instructions du manuel d'utilisation de la scie à table.
- Des instructions sont incluses avec la lame à rainer. Les suivre pour l'installation.
REMARQUE : La pièce d'écartement / rondelle ne doit être utilisée qu'avec les lames standard.
- **REMARQUE** : Avec une lame à rainer de 5/8 po, utiliser et l'écrou de flasque et la pièce d'écartement / flasque.
- Placer l'insert sur la table de la scie, comme illustré à la figure 2.
- L'assujettir fermement au moyen des vis fournies.

⚠ AVERTISSEMENT :

Ne jamais se tenir en ligne avec la lame ou laisser les mains approcher la lame à moins de 8 cm (3 po). Ne pas essayer de passer la main au-dessus ou au-delà de la lame. Le non-respect de cette mise en garde peut entraîner des blessures graves.



UTILISATION

APPLICATIONS

Cet outil peut être utilisé pour les applications ci-dessous :

- Coupe de rainures de 15,9 mm (5/16 po) maximum de large sur la scie à table Ryobi BTS15.

⚠ AVERTISSEMENT :

Ne jamais installer une lame à rainer pour une coupe de plus de 5/8 po de largeur. L'installation d'une lame plus large causerait un engagement insuffisant du filetage de l'écrou d'axe. Ne jamais utiliser une lame standard ou à rainer si le boulon ne peut pas être engagé complètement sur le filetage de l'axe. Un engagement insuffisant du filetage pourrait causer le desserrage de la lame standard ou à rainer et entraîner des blessures graves.

UTILISATION D'UN INSERT DE LAME À RAINER

- S'assurer que le bois ne touche pas la lame. Brancher la scie, insérer la clé et allumer la scie. Toujours laisser la lame parvenir à sa vitesse maximum avant d'engager la pièce. Toujours utiliser un bloc / bâton poussoir et des cales guide.

REMARQUE: Ne jamais utiliser cette plaque à gorge avec une lame à rainer de plus de 6 po.

⚠ AVERTISSEMENT :

Toujours utiliser un bloc poussoir ou un bâton poussoir lors des coupes non traversantes, pour éviter des blessures graves. Ne jamais pousser la pièce avec la main.

- Respecter toutes les instructions de rainage.
- Une fois le travail terminé, éteindre la scie, retirer la clé et débrancher le cordon d'alimentation.
- Abaisser la lame au-dessous de la surface de la table.

⚠ AVERTISSEMENT :

Abaisser la lame pour éviter des blessures.

- Retirer l'insert et la lame à rainer.
- Réinstaller la lame et la garde, ainsi que l'insert, conformément aux instructions du manuel d'utilisation BTS15.

⚠ AVERTISSEMENT :

Pour réduire les risques de blessures, s'assurer que la garde de lame est correctement installée et en bon état de fonctionnement avant de brancher la scie.



MANUEL D'UTILISATION

PLAQUE À GORGE POUR LAME À RAINER

A31TS04 (POUR SCIE À TABLE BTS15)

GARANTIE

Ryobi garantit ses accessoires pour une période de 90 jours à compter de la date d'achat. Les batteries et chargeurs sont garantis pour une période de deux ans à compter de la date d'achat.

PIÈCES DÉTACHÉES ET ENTRETIEN

Pour les pièces détachées et le dépannage, contacter le centre de réparations Ryobi agréé le plus proche. Veiller à fournir toutes les informations pertinentes lors de tout appel téléphonique ou visite. Pour obtenir l'adresse du centre de réparations agréé le plus proche, téléphoner au 1-800-525-2579 ou visiter notre site www.ryobitools.com. Lors de la commande de pièces, toujours indiquer le numéro de modèle :

RYOBI TECHNOLOGIES, INC.

1428 Pearman Dairy Road Anderson, SC 29625, USA
Post Office Box 1207, Anderson, SC 29622-1207, USA
Téléphone 1-800-525-2579
www.ryobitools.com