

*Sauter*

Nous cuisinons si bien ensemble

GUIDE D'INSTALLATION ET D'UTILISATION

# Hotte décor



## Edito

*Chère Cliente, Cher Client,*

*Vous venez d'acquérir une nouvelle **hotte SAUTER** et nous vous en remercions.*

*Nos équipes de recherche ont conçu pour vous une nouvelle génération d'appareils pour vous permettre d'exercer pleinement vos talents culinaires et vous régaler chaque jour.*

*Avec des lignes pures et une esthétique moderne, votre nouvelle **hotte SAUTER** s'intègre harmonieusement dans votre cuisine et allie parfaitement facilité d'utilisation et performances de cuisson.*

*Vous trouverez également dans la gamme des produits SAUTER, un vaste choix de fours, cuisinières, tables de cuisson, lave-vaisselle, fours micro-ondes et réfrigérateurs intégrables, que vous pourrez coordonner à votre nouvelle **hotte SAUTER**.*

*Bien entendu, dans un souci permanent de satisfaire au mieux vos exigences vis à vis de nos produits, notre service consommateurs est à votre disposition et à votre écoute pour répondre à toutes vos questions ou suggestions.*

*Spécialiste de tout l'univers de la cuisson, **SAUTER** contribue ainsi à la réussite culinaire, au plaisir partagé, à la convivialité en vous apportant des produits toujours plus performants, simples d'utilisation, respectueux de l'environnement, esthétiques et fiables.*

*La Marque SAUTER.*

 **Consignes de sécurité**

**- Il est interdit de flamber des mets ou de faire fonctionner des foyers gaz sans les recouvrir de plats de cuisson au-dessous de la hotte (les flammes aspirées risqueraient de détériorer l'appareil).**

- Les fritures effectuées sous l'appareil doivent faire l'objet d'une surveillance constante.
- Les réparations doivent être exclusivement effectuées par un spécialiste agréé.
- Nettoyez régulièrement le filtre cassette pour éviter tout risque de prise de feu.
- Le fonctionnement au-dessus d'un foyer à combustible (bois, charbon, etc...) n'est pas autorisé.

Ces hottes ont été conçues pour être utilisées par des particuliers dans un lieu d'habitation. Dans le souci d'une amélioration constante de nos produits, nous nous réservons le droit d'apporter à leurs caractéristiques techniques, fonctionnelles ou esthétiques toutes modifications de leurs caractéristiques liées à l'évolution technique.

Ces hottes sont destinées exclusivement à la cuisson des boissons et denrées alimentaires. Ces produits ne contiennent aucun composant à base d'amiante.

**Lors d'une absence prolongée de votre lieu d'habitation, il est recommandé de ne pas laisser votre hotte en veille automatique.  
Mettez alors votre hotte en mode arrêt.**

***Tout au long de la notice,***

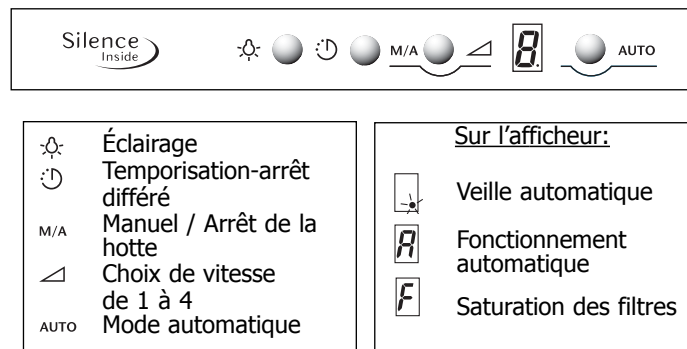


***vous signale les consignes de sécurité,***

***vous signale les conseils et les astuces***

## Comment se présente votre hotte ?


Fig.1



Cette hotte vous permet d'obtenir deux modes d'aspiration différents.


### **MODE MANUEL**

La vitesse est choisie manuellement, puissance de 1 à 4.


1 appui sur  = vitesse 1 et chaque appui supplémentaire augmente la vitesse de 1.


1 appui prolongé sur  permet l'arrêt de la hotte.


Si vous désirez un arrêt différé en mode manuel,

appuyer sur la touche  la hotte s'arrêtera au bout de 10 min.


### **MODE AUTOMATIQUE**


Appuyer sur  pour obtenir le mode automatique.

 apparaît, la hotte est en mode veille automatique.

 apparaît, la hotte est en fonctionnement automatique.

Lors d'une cuisson, la vitesse est réglée automatiquement par la hotte en fonction du type de cuisson.

En fin de cuisson,  apparaît lorsque l'aspiration est terminée (quelques instants après la fin de cuisson).

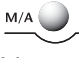
Pour désactiver à tout moment le mode automatique ou la veille automatique, effectuez un appui prolongé sur  ; la hotte est en mode arrêt.

## CONFIGURATION DE LA HOTTE

En mode automatique, la sensibilité de la hotte doit être adaptée au type de table de cuisson.

Appuyez simultanément sur les 2 touches    pendant 2 secondes.

Selon le type de table, l'afficheur indique 1, 2 ou 3 traits .

Appuyez sur la touche  autant de fois nécessaire jusqu'à obtention du symbole désiré (voir tableau ci-dessous).











Pour valider la configuration, effectuez un appui sur la touche . Après validation, la hotte passe en mode veille automatique.

Table Induction	
Table Gaz	
Table mixte induction/gaz	
Table Vitro	
Table avec plaques en fonte	
Table mixte induction/vitro	

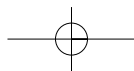
## INDICATEUR DE SATURATION FILTRE CASSETTE

Le symbole  apparaît sur l'afficheur lorsque la hotte est en mode arrêt ou veille automatique. Ce message vous indique qu'il est nécessaire de laver vos filtres cassette.

Après nettoyage des filtres, effectuez un appui sur la touche  lorsque la hotte est en veille automatique ou en mode arrêt.

 **Dans le cas d'une cuisine chauffée avec un appareil raccordé à une cheminée (ex : poêle), il faut installer la hotte en version recyclage. Ne pas utiliser la hotte sans les filtres métalliques.**

**Une ventilation convenable de la pièce doit être prévue lorsqu'une hotte de cuisine est utilisée simultanément avec des appareils utilisant du gaz ou un autre combustible.**



## Comment installer votre hotte ?


Vous possédez une sortie vers l'extérieur : **fig. 4**

Votre hotte peut être raccordée sur celle-ci par l'intermédiaire d'une gaine d'évacuation (minimum Ø 125 mm, émaillée, en alu, flexible ou en matière ininflammable). Si votre gaine est inférieure à 125 mm de diamètre, **prenez obligatoirement en mode recyclage**.

Vous ne possédez pas de sortie vers l'extérieur : **fig. 5**

Tous nos appareils ont la possibilité de fonctionner en mode recyclage. Dans ce cas, ajoutez un filtre à charbon actif qui retiendra les odeurs.

## Montage de votre hotte

 **L'installation doit être conforme aux règlements en vigueur pour la ventilation des locaux. En France, ces règlements sont indiqués dans le DTU 61.1 du CSTB. En particulier, l'air évacué ne doit pas être envoyé dans un conduit utilisé pour évacuer les fumées d'appareils utilisant du gaz ou autre combustible. L'utilisation de conduits désaffectés ne peut se faire qu'après accord d'un spécialiste compétent.**

**La distance minimale entre le plan de cuisson et la partie la plus basse de la hotte doit être de 65 cm. Si les instructions de la table de cuisson installée sous la hotte spécifient une distance plus grande que 65 cm, celle-ci doit être prise en compte.**

- Tracez un trait horizontal à 65 cm minimum du plan de cuisson.
- Tracez un trait vertical sur le mur allant du plafond jusqu'au bord inférieur de la hotte.
- Placez contre le mur les gabarits de montage (**fig. 2**).
- Percez les 6 trous. Enfoncez les 6 chevilles.
- Vissez les deux vis du haut de la hotte en les laissant dépasser de 5 mm (**fig. 3**).
- Retirez le filtre métallique.
- Accrochez la hotte aspirante aux deux vis (**fig. 3**).
- Vissez les deux vis du bas.

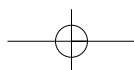


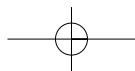
**Avant serrage complet des 4 vis, ajustez le niveau de la hotte.**

## Raccordement de votre hotte

 **Cet appareil est livré avec un câble d'alimentation H 05 VVF à 3 conducteurs de 0,75 mm<sup>2</sup> (neutre, phase et terre). Il doit être branché sur réseau 220-240 V monophasé par l'intermédiaire d'une prise de courant normalisée CEI 60083 qui doit rester accessible après installation, conformément aux règles d'installation.**

**Notre responsabilité ne saurait être engagée en cas d'accident consécutif à une mise à la terre inexistante ou incorrecte. Le fusible de votre installation doit être de 10 ou 16 A. Si le câble d'alimentation est endommagé, faites appel au service après-vente afin d'éviter un danger.**





## Montage de la cheminée

### Fonctionnement en évacuation extérieure: fig. 4 et 8

- Fixez contre le mur, en appui sur le plafond, le support de cheminée métallique (**fig. 6**).
- Montez le clapet anti-retour sur la sortie du moteur (**fig. A**). Ce clapet anti-retour permet d'obstruer l'entrée d'air venant de l'extérieur.

- Dans le cas d'une gaine diamètre 125 mm, utilisez l'adaptateur fourni (**fig. 8/fig. B**).

**Si votre gaine extérieure est inférieure à 125 mm, il est obligatoire de raccorder votre hotte en mode recyclage.**

- Préparez votre cheminée télescopique en prenant soin de dissimuler les ouïes (**fig. 8**).

Emboîter les cheminées l'une dans l'autre au maximum.

- Fixez la partie supérieure sur le support métallique.

- Ajustez la longueur de la cheminée télescopique en descendant la partie inférieure et l'emboîter dans le sommet de la hotte.



**Pour une utilisation optimale de votre appareil, nous vous conseillons le raccordement à une gaine diamètre 150 mm (non livrée). Limiter au maximum le nombre de coude et la longueur de la gaine. Dans le cas où la hotte fonctionne en évacuation extérieure, il convient d'assurer une arrivée d'air frais suffisante pour éviter de mettre la pièce en dépression.**

### Fonctionnement en recyclage: fig. 5 et 9

- Il est possible de retirer les clapets anti-retours.

- Fixez contre le mur, en appui sur le plafond, le déflecteur plastique des fumées.

Prendre soin de centrer le déflecteur par rapport au trait vertical tracé sur le mur (**fig. 7**).

- Préparez votre cheminée en prenant soin de placer les ouïes vers le haut de manière qu'elles soient visibles (**fig. 9**).

- Fixez la partie supérieure sur le déflecteur plastique.

- Ajustez la longueur de la cheminée télescopique en descendant la partie inférieure et l'emboîter dans le sommet de la hotte.

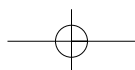
## Comment changer la lampe ?



**Avant toute intervention, la hotte doit être mise hors tension, soit en retirant la prise, soit en actionnant le disjoncteur,**

### **Lampe halogène:**

1. Retirez le hublot (**fig. 11**).
2. Changez la lampe halogène G4-20W-12V.
3. Remplacez l'ensemble en effectuant les opérations en sens inverse.



## Comment nettoyer votre hotte ?



**La hotte doit être mise hors tension, soit en retirant la prise, soit en actionnant le disjoncteur, avant que les filtres métalliques soient enlevés. Après le nettoyage, les filtres métalliques doivent être de nouveau fixés conformément aux instructions.**

	FILTRE CASSETTE	FILTRE CHARBON ACTIF
	Avant la première utilisation du filtre cassette, retirez le film de protection.	<b>Pour les hottes installées en recyclage</b>
ENTRETIEN	IMPERATIF TOUS LES MOIS	IMPERATIF TOUS LES ANS
	<b>Pour éviter tout risque d'incendie.</b>	
POURQUOI ?	Ce filtre retient les vapeurs grasses et les poussières. Il est l'élément assurant une part importante de l'efficacité de votre hotte.	Ce filtre retient les odeurs et doit être changé au moins tous les ans en fonction de votre utilisation.
COMMENT ?	Avec un nettoyant ménager du commerce, puis rincez abondamment et séchez. Ce nettoyage peut être effectué dans votre lave-vaisselle en position verticale ( <b>ne pas mettre en contact avec de la vaisselle sale ou des couverts en argent</b> ).	Commandez ces filtres chez votre revendeur (sous la référence indiquée sur la plaque signalétique située à l'intérieur de la hotte) et notez la date de changement.

**N'utilisez jamais de tampons métalliques, de produits abrasifs ou de brosses trop dures.**

Pour nettoyer la carrosserie et le hublot d'éclairage, utilisez exclusivement des nettoyants ménagers du commerce dilués dans de l'eau, puis rincez à l'eau claire et essuyez avec un chiffon doux.

### Démontage du filtre cassette (fig. 10)

### Montage du filtre charbon (fig. 12)

1. Retirez les cassettes.
2. Placez le filtre charbon sur la cassette coté intérieur de la hotte.
3. Placez les 2 tringles de maintien.
4. Faites cette opération sur toutes les cassettes.



## Qui contacter ?

### Relations consommateurs

#### Pour en savoir plus sur tous les produits de la marque :

informations, conseils, les points de vente, les spécialistes après-vente.

#### Pour communiquer :

nous sommes à l'écoute de toutes vos remarques, suggestions, propositions auxquelles nous vous répondrons personnellement.

**Vous pouvez nous écrire : SERVICE CONSOMMATEURS SAUTER  
BP 9526**

**95069 CERGY PONTOISE CEDEX**

**ou nous téléphoner au :**

**0892 02 88 05\***

0,34 € TTC / min à partir d'un poste fixe

⇒ tarif en vigueur à la date d'impression du document.

\* Service fourni par Brandt Customer Services, société par actions simplifiée au capital de 2.500.000 euros - 5/7 avenue des Béthunes, 95310 Saint Ouen l'Aumône - RCS Pontoise 440 303 303

**Brandt Appliances** - société par actions simplifiée au capital de 10.000.000 Euros  
RCS Nanterre 440 302 347.

Les défauts d'aspect provoqués par une utilisation anormale ou le nettoyage avec des produits abrasifs qui n'entraîne pas un non fonctionnement ou une inaptitude à l'usage ne sont pas pris en compte par le fabricant. Tout dépannage doit être effectué par un technicien qualifié.


Seuls les distributeurs de notre marque :

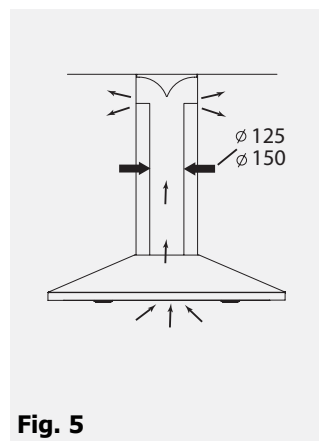
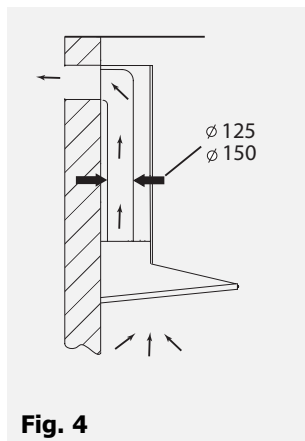
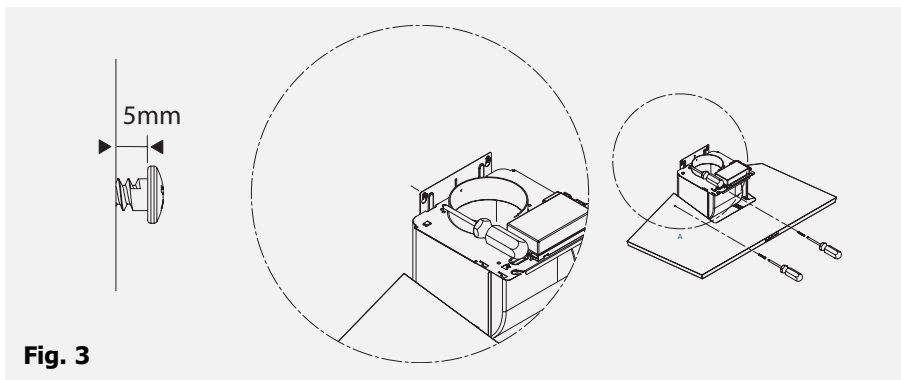
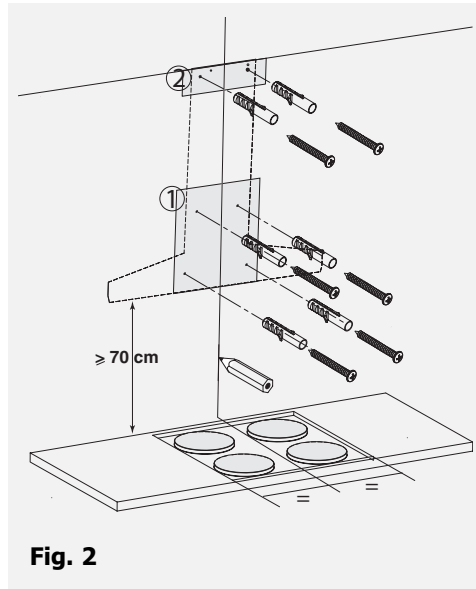
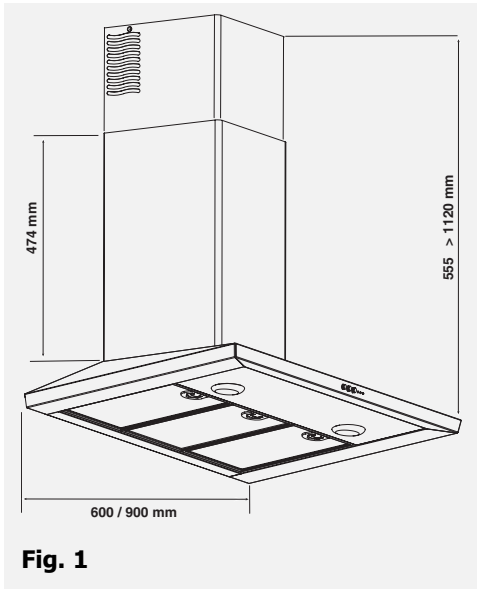
- **Connaissent parfaitement votre appareil et son fonctionnement,**
- **Appliquent intégralement nos méthodes de réglage, d'entretien et de réparation,**
- **Utilisent exclusivement les pièces d'origine.**

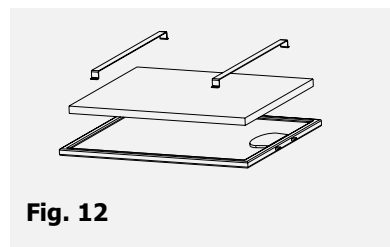
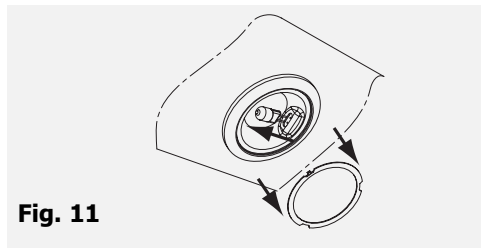
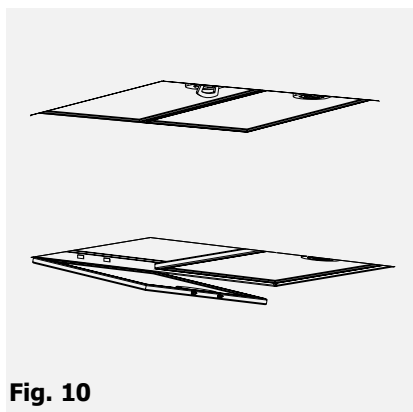
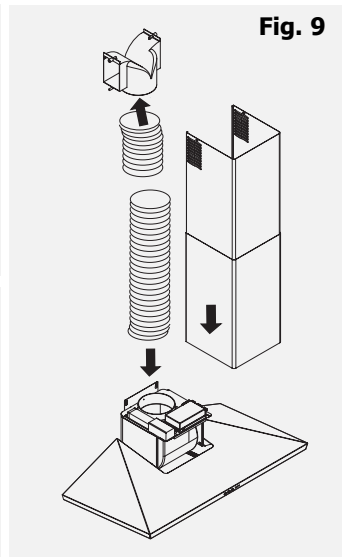
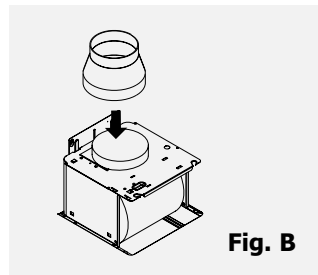
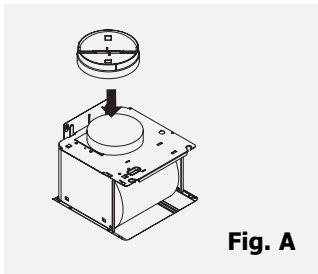
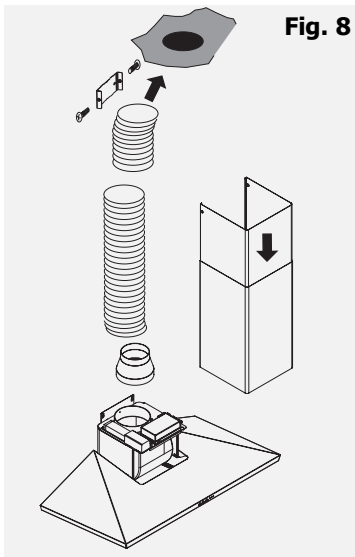
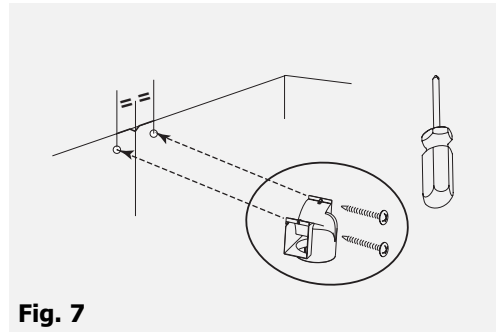
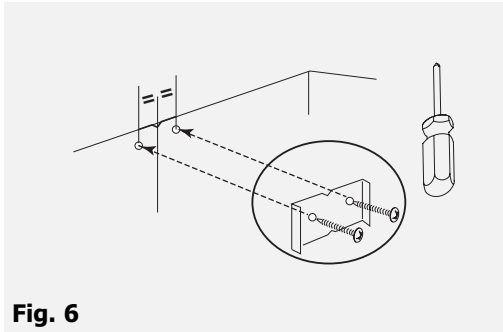
En cas de réclamation ou pour commander des pièces de rechange à votre distributeur, précisez-lui la référence complète de votre appareil (type de l'appareil et numéro de série)

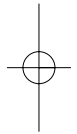
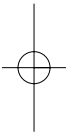
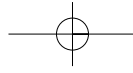
Ces renseignements figurent sur la plaque signalétique fixée à l'intérieur de l'appareil.

Les descriptions et les caractéristiques apportées dans ce livret sont données seulement à titre d'information et non d'engagement. En effet, soucieux de la qualité de nos produits, nous nous réservons le droit d'effectuer, sans préavis, toutes modifications ou améliorations nécessaires.

 <b>MADE IN FRANCE</b> 230V ~ 50 Hz	BRANDT APPLIANCES SAS 7 rue Henri Becquerel 92500 RUEIL MALMAISON	I° SER. <input type="text"/> TYPE <input type="text"/> REF CARBON FILTER : <input type="text"/>
		CONS. N° 419







**99631324 02/05**

