
Notice d'utilisation
Libro de instrucciones
Instruções de utilização
Gebruiksaanwijzing

Réfrigérateur/congélateur
Frigorífico con congelador
Frigorífico com congelador
Koelkast met diepvriezer

Notice d'utilisation	3-16
Libro de instrucciones	17 - 30
Instruções de utilização	31 - 44
Gebruiksaanwijzing	45 - 58

Notice d'utilisation

Réfrigérateur/congélateur

Nous vous remercions de votre confiance d'avoir acheté notre appareil. Nous vous souhaitons beaucoup de plaisir en l'utilisant.

Le **réfrigérateur/congélateur** est destiné à l'usage ménager.

La **partie inférieure** est le réfrigérateur pour tenir les denrées fraîches à la température au-dessus de 0°C.

La **partie supérieure** est le congélateur permettant la congélation des denrées fraîches et la conservation à long terme des denrées surgelées (jusqu'à un an, ce qui dépend de la nature des denrées)

Le compartiment est repéré avec quatre étoiles.

Avant la première mise en service	4-5
Eplacement et raccordement	6-7
Description de l'appareil	8-9
Commande	9
Utilisation	10-12
Maintenance et nettoyage	13-14
Dépannage	15-16

Avant la première mise en service



- Avant de brancher l'appareil sur le réseau électrique, il faut le laisser en place environ 2 heures. De cette manière on diminue la possibilité d'un fonctionnement incorrect dû à l'influence du transport sur le système de réfrigération.
- Nettoyez l'appareil, surtout son intérieur (voir le chapitre sur le nettoyage de l'appareil).
- Si les accessoires ne se trouvent pas à leur place, il faut les aménager suivant les instructions données dans le chapitre Description de l'appareil.

Notice d'utilisation

Cette notice d'utilisation est destinée au consommateur. Elle décrit l'appareil ainsi que son emploi correct et sûr. Il est possible qu'elle mentionne des fonctions qui ne concernent pas votre appareil, car elle a été rédigée pour de différents types/modèles d'appareils

Notice d'intégration

Les appareils intégrables sont accompagnés des notices d'intégration et d'installation dans le meuble.

Ce travail-là doit être fait par un technicien suivant les notices qui sont destinées à lui.

Notre soin à l'environnement

- Pour l'emballage de nos produits nous utilisons les matériaux bienveillants à l'environnement, qui peuvent être recyclés, déposés ou détruits.
- Aussi cette notice d'utilisation est imprimée sur le papier recyclable, ou bien sur le papier blanchi sans chlore.
- Quand vous n'avez plus besoin de cet appareil et vous voudriez bien s'en débarrasser, veillez à ce que l'environnement n'en soit pas encombré. Remettez-le au service autorisé de ramassage des appareils ménagers usés.

Conseils d'économie d'énergie

- Ne pas ouvrir la porte plus souvent que nécessaire et la refermer rapidement, surtout par temps chaud et humide.
 - De temps en temps vérifier que le refroidissement de l'appareil soit toujours suffisant (une bonne circulation d'air derrière l'appareil).
 - Déplacez la manette du thermostat de la position plus haute à la position plus basse dès que le fonctionnement de l'appareil et les circonstances le permettent.
 - Laisser refroidir les aliments à la température ambiante avant de les entreposer dans l'appareil.
 - Les couches de glace ou de givre augmentent la consommation de l'énergie électrique. Enlevez-les régulièrement dès qu'elles atteignent une épaisseur de 3 à 5 mm.
-

Conseils importants



- Si vous gardez votre vieux réfrigérateur/congélateur sans l'utiliser, ayant le système de blocage qui ne peut pas s'ouvrir du côté intérieur (serrure, verrou), rendez ce mécanisme de fermeture inutilisable pour éviter tout risque d'accident avec les enfants.
- Raccorder le congélateur au réseau correctement. Respecter bien le Chapitre sur le Raccordement de l'appareil.
- Une fois le congélateur en marche, ne pas toucher les surfaces froides, surtout avec des mains moites ou humides, car la peau risquerait de coller à ces parois extrêmement froides.
- Ne pas congeler les boissons en bouteilles, en particulier les boissons mousseuses (eau minérale, vin mousseux, bière, cola, etc.), car la bouteille risque d'éclater.
- Ne mangez pas les aliments congelés (pain, fruits, légumes), vous risquez d'attraper des "brûlures" dues au froid.
- Si vous trouvez l'odeur ou la couleur d'un aliment anormale ou douteuse, il faut le jeter, car il peut être dangereux à la consommation.
- Ne pas utiliser d'appareil électrique (sèche-cheveux, etc.) ou d'instrument pointu pour dégivrer l'appareil.
- Débrancher obligatoirement l'appareil avant d'effectuer un dépannage (nous recommandons de faire réaliser tout entretien ou dépannage par une personne qualifiée), avant tout nettoyage et avant le changement de la lampe.
- Un élément chauffant est encassé dans le bord du corps du congélateur. Il fonctionne simultanément avec le compresseur et empêche le joint de la porte de s'attacher par le gel sur le corps du congélateur
- La plaque signalétique se trouve soit au dos soit à l'intérieur de l'appareil.

La durée de conservation au cas de l'interruption de courant

Éviter d'ouvrir le congélateur en cas d'un défaut ou coupure de l'énergie électrique. Si l'interruption dure plus de 16 heures, les denrées congelées doivent être consommées ou déplacées à un autre appareil.

Installation et raccordement

Choix de l'endroit

Placez l'appareil dans un local sec et régulièrement ventilé. La température ambiante permise pour le fonctionnement normal de l'appareil est conditionnée par l'exécution (la classe) de l'appareil indiquée sur la plaque signalétique de l'appareil.

Classe	Température ambiante
N (normal)	de + 16 °C à + 32 °C
ST (subtropical)	de + 18 °C à + 38 °C
T (tropical)	de + 18 °C à + 43 °C

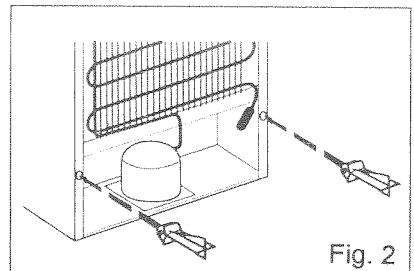
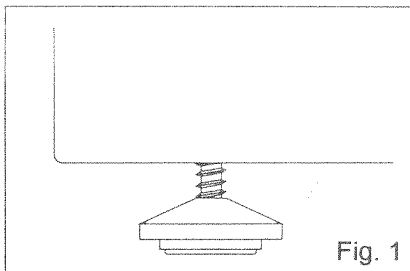
Pendant une courte durée l'appareil peut être exposé aussi aux températures plus basses ou plus élevées, mais jamais à une température inférieure à +5°C.

Si l'appareil est exposé longtemps à une température inférieure à + 16°C, le réfrigérateur d'ailleurs fonctionne normalement, mais la température dans le congélateur peut devenir élevée ce qui peut raccourcir la durée de conservation des denrées surgelées.

Évitez de placer l'appareil près d'une source de chaleur, comme par exemple cuisinière, radiateur, chauffe-eau ou de l'exposer directement aux rayons du soleil.

Emplacement de l'appareil à position libre

- L'appareil doit être à niveau et stable sur le sol assez solide. L'appareil est muni de deux pieds avant réglables pour le mettre à niveau, si le sol n'est pas assez plat (Fig.1).
- L'appareil est accompagné de deux entretoises que vous insérez dans les deux trous prévus au dos de l'appareil pour empêcher l'appareil de toucher le mur (Fig. 2).



Raccordement au réseau électrique

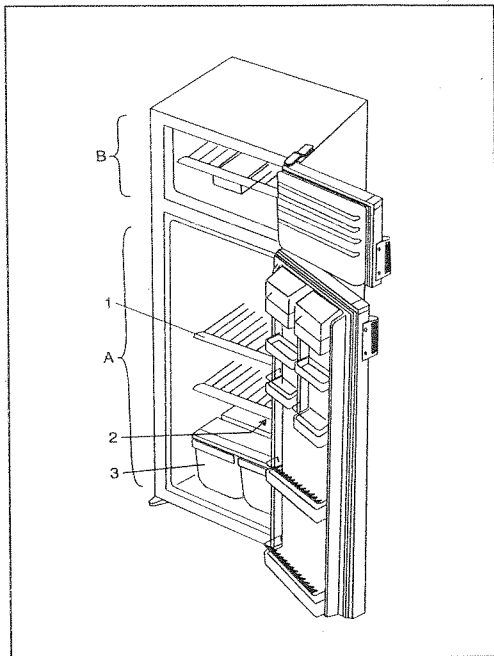
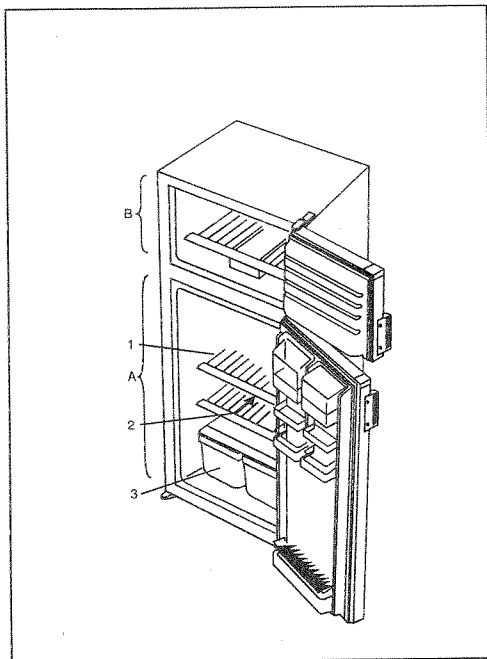
Reliez l'appareil au réseau électrique avec le cordon d'alimentation. La prise murale doit être dotée d'une mise à la terre.

La tension nominale et la fréquence sont indiquées sur la plaque signalétique de l'appareil.

Le système de mise à la terre de l'installation électrique et le raccordement de l'appareil doivent être réalisés conformément aux normes électriques en vigueur.

L'appareil peut tolérer les écarts de tension de courte durée, mais au maximum de -15 à +10 %.

Description de l'appareil



Congélateur (B)

Dans le congélateur vous congélez les denrées fraîches et conservez les denrées surgelées.

Réfrigérateur (A)

Dans le réfrigérateur vous entreposez les denrées fraîches pendant quelques jours.

Clayette (1)

La clayette multi-réglable permet de ranger les denrées à votre convenance. Elle est protégée contre la chute. Pour enlever la clayette il faut la relever un peu à l'arrière et tirer dehors.

Orifice d'écoulement de l'eau de dégivrage (2)

La rainure et l'orifice d'écoulement ne doivent pas être bouchés (par exemple avec les restes alimentaires) et il faut les contrôler et nettoyer de temps en temps si nécessaire (par ex. : avec une paille plastique).

Bac à fruits et à légumes (3)

Le bac se trouve en dessous du couvercle en verre qui assure l'humidité constante et évite le dessèchement des fruits et légumes.

Contre-porte du réfrigérateur

La contre-porte du réfrigérateur est équipée des balconnets et boîtes, destinés à la conservation du fromage, du beurre, des oeufs, du yaourt et d'autres petits paquets, tubes et conserves.

La partie inférieure de la contre-porte est prévue pour les bouteilles.
Tous les accessoires sont amovibles.

Éclairage intérieur du réfrigérateur

La lampe s'allume à l'ouverture de la porte (le thermostat étant à n'importe quelle position).

REMARQUE:

- Les accessoires dans la cuve sont variables selon le modèle de l'appareil.
- Les formes de poignées peuvent varier en fonction du modèle de l'appareil.
- Pour compléter les accessoires à votre convenance vous pouvez acheter aussi les boîtes-épices, les porte-tubes accrochables et clayettes aux services après-vente contractuels.

Commande

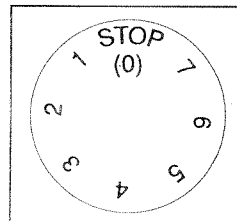
Le fonctionnement de l'appareil est commandé par le thermostat placé dans la cuve du réfrigérateur (tournable du repère **STOP (0)** à **7** et en arrière).

Sélection de la température

- Les positions élevées sur la manette (vers **7**) signifient les températures plus basses (plus froides) dans toutes les parties de l'appareil. La température à l'intérieur du réfrigérateur peut descendre même au dessous de 0°C.

A la température ambiante normale nous recommandons le réglage moyen du thermostat.

- La température intérieure dépend du changement de la température ambiante. Régler la manette du thermostat conformément.
- A la position **STOP (0)** l'appareil n'est pas mis en service (le système de réfrigération est en arrêt), mais il est quand même sous tension (la lampe s'allume en ouvrant la porte du réfrigérateur).



Utilisation

Conservation des denrées dans le réfrigérateur

- Les denrées à conserver dans le réfrigérateur doivent être fraîches, refroidies à la température ambiante et de meilleure qualité. Elles doivent être emballées dans des récipients fermés pour qu'elles ne s'imprègnent ni dégagent d'odeur et d'humidité. Veillez à ce qu'elles soient toujours bien emballées (dans un sachet plastique ou dans une feuille en aluminium, dans le papier ciré) ou fermées dans des bouteilles ou récipients couverts.
- Dans le réfrigérateur ne conservez pas de matières inflammables, vaporables ou explosibles.
- Des bouteilles avec une teneur importante en alcool doivent être fermées hermétiquement et posées dans une position verticale.
- Quelques solutions organiques, les essences dans la peau des citrons et oranges, l'acide dans le beurre et similaires peuvent causer des endommagements et un vieillissement anticipé des matières en plastique et du joint si ceux-ci sont exposés longtemps à leurs effets.
- Une odeur désagréable dans le réfrigérateur signifie que la cuve n'est pas propre ou qu'un aliment se gâte. Pour éviter l'odeur, laver l'intérieur avec l'eau additionnée d'un peu de vinaigre.
Nous recommandons aussi d'utiliser les filtres à charbon actif qui purifient l'air ou neutralisent les odeurs.
- Si vous laissez votre maison pour un temps prolongé, enlevez les denrées périssables de votre réfrigérateur.

Conservation des aliments surgelés dans le réfrigérateur

Aliments	Temps de conservation (en jours)													
	1	2	3	4	5	6	7	8	9	10	11	12	13	14
Beurre	+	+	+	+	+	+	+	=	=	=	=	=		
Oeufs	+	+	+	+	+	+	+	+	+	+	=	=	=	=
Viande: fraîche en morceau	+	+	=											
hachée	+	=												
fumée	+	+	+	+	+	+	+	+	+	+	=	=	=	=
Poissons	+	=												
Marinades	+	+	+	+	+	+	+	+	+	+	=	=	=	=
Carottes	+	+	+	+	+	+	+	+	=	=	=	=	=	=
Fromage	+	+	+	+	=	=	=	=	=	=	=	=	=	=
Desserts	+	+	=	=	=	=								
Fruits	+	+	=	=	=	=	=	=	=	=				
Plats cuisinés	+	+	=	=										

Légende: + le temps recommandé de conservation
= le temps possible de conservation

Congélation des denrées fraîches

- Ne congelez dans le congélateur que les denrées qui sont convenables pour un tel traitement et qui supportent bien de basses températures.
- Choisissez un emballage correspondant et emballez les denrées d'une manière appropriée:
 - l'emballage doit être étanche à l'air et à l'humidité pour empêcher le dessèchement et la déperdition des vitamines.
 - les feuilles et les sacs doivent être souples pour se mouler bien à la forme des portions.
- Marquez les portions emballées en donnant la date, la quantité et la nature de la denrée.
- Avant toute chose il est important que les denrées congelent au plus vite possible. Pour cette raison les portions ne doivent pas être trop encombrantes. Il est recommandable de les prérefroidir avant de les mettre à congélation.
- La quantité de denrées fraîches que vous congelez en 24 heures est indiquée sur la plaque signalétique. Si leur quantité est plus grande, la qualité de congélation est détériorée ainsi que la qualité des denrées déjà congelées.

Procédé de congélation

- heures avant la congélation placez la manette du thermostat sur la position entre **5** et **7**. Après ce temps-là vous pouvez placer les denrées fraîches sur la clayette en fil.
Environ 24 heures après la mise des denrées à congeler, placez la manette du thermostat à la température de travail si nécessaire (respecter le chapitre Sélection de la température) et déplacez les portions congelées dans la partie inférieure du congélateur.
- Vous pouvez introduire une autre quantité des denrées fraîches à congeler suivant le même procédé de congélation. Les denrées fraîches ne doivent en aucun cas toucher celles qui sont déjà congelées (respecter le chapitre Sélection de la température).
- Si vous introduisez une petite quantité de denrées fraîches (à 1 kg), il ne faut pas changer le réglage du thermostat.

Conservation des produits congelés

Les produits congelés sont conservés au fond ou sur la clayette en fil du congélateur.

Denrées surgelées industriellement

L'emballage des produits surgelés industriellement contient l'étiquette donnant la durée et la température de conservation. Respectez les instructions données pour la conservation et l'utilisation par le fabricant. Choisissez seulement les produits surgelés qui sont emballés d'une manière appropriée, équipés de toutes les données sur l'emballage et conservés dans un appareil ayant la température intérieure de -18°C au moins. N'achetez pas de produits entourés du givre, parce qu'ils se sont déjà maintes fois mis à décongeler.

Protégez les denrées contre la décongélation, parce que l'augmentation de la température raccourcit le temps de conservation des denrées surgelées et détériore leur qualité.

Décongélation des denrées congelées

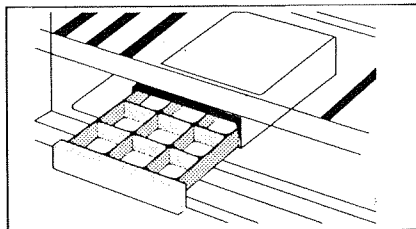
- Utilisez les denrées décongelées le plus vite possible.
Les denrées sont d'ailleurs conservées par le froid, mais les micro-organismes ne sont pas détruits et après la décongélation ils deviennent vite actifs pour gâter les produits.
- Une décongélation partielle réduit la valeur nutritive des denrées, particulièrement des fruits et des légumes, ainsi que des plats cuisinés.

Temps de conservation de denrées dans le réfrigérateur

Danrée	Temps de conservation (en mois)											
	1	2	3	4	5	6	7	8	9	10	11	12
Légumes								+	+	+		
Fruits										+	+	+
Paints, pâtisserie			+									
Lait			+									
Plats cuisinés			+									
Viande: boeuf										+	+	+
veau								+	+	+		
porc				+	+	+						
volaille								+	+	+		
gibier						+	+	+				
viande hachée				+								
Saucissons fumés	+											
Poissons: maigres			+									
grasses	+											
Tripes		+										

Comment faire des glaçons

Pour faire des glaçons, nous recommandons la position du thermostat entre 5 et 7. Remplissez d'eau froide ou d'une autre liquide prévue le bac à glace jusqu'à deux tiers. Placez-le dans le porte-bac sur la clayette fil (Le porte-bac est amovible et déplaçable).



Le démoulage des glaçons s'obtient en passant le bac renversé sous l'eau froide pour quelques instants et en le pliant légèrement.

Entretien et nettoyage

Dégivrage automatique du réfrigérateur

Il n'est pas nécessaire de dégivrer le réfrigérateur car le givre sur la paroi arrière de réfrigération se dégivre automatiquement.

Le givre s'amasse sur la plaque de réfrigération pendant le fonctionnement du compresseur. A chaque arrêt du compresseur le givre fond et l'eau s'écoule par l'orifice dans la paroi arrière vers l'extérieur de l'appareil. Elle est recueillie dans le récipient situé au-dessus du compresseur où elle s'évapore.

Dégivrage manuel du congélateur

A l'intérieur du congélateur, les parois deviennent couvertes d'une couche de givre. Quand la couche atteint 3 à 5 mm d'épaisseur, vous devez la dégivrer.

- Quelques heures avant le dégivrage placez la manette du thermostat sur 7 pour bien refroidir les denrées. Tournez ensuite la manette sur **STOP (0)** et débranchez l'appareil.

Videz l'intérieur et veillez à ce que les denrées ne soient pas décongelées.

- Laissez la porte ouverte jusqu'à ce que la couche de givre puisse s'enlever facilement. Pour le faire, vous pouvez vous servir du grattoir en plastique. Veillez à ce que les surfaces à l'intérieur du congélateur ne soient pas endommagées.

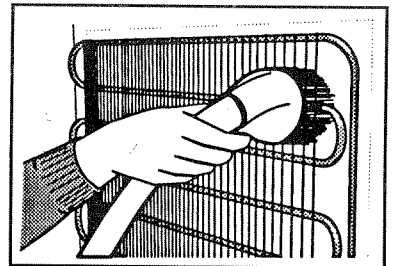
Nettoyez le givre ou la glace du congélateur à l'aide d'un chiffon.

Nettoyage de l'appareil

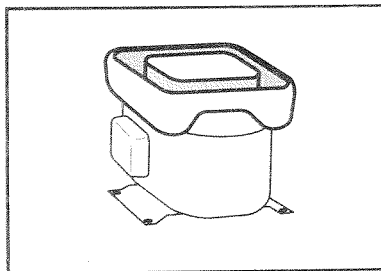
Avant le nettoyage, veillez à ce que l'appareil soit **débranché!**

N'utilisez pas de détergents abrasifs ou agressifs: Vous pouvez endommager la surface.

- Nettoyez les **parois extérieures** à l'eau peu savonneuse;
- Enlevez les **accessoires** amovibles de l'appareil et lavez-les à l'eau peu savonneuse. Les pièces en matière plastique ne sont pas convenables pour le lavage en lave-vaisselle.
- Lavez l'**intérieur vide** à l'eau tiède additionnée d'un peu de vinaigre.
- De temps en temps, enlevez la poussière qui se forme sur le **condenseur** placé à l'arrière du congélateur. Pour ce nettoyage servez-vous d'une brosse douce non métallique ou d'un aspirateur.



- Nettoyez aussi le **réceptacle** au-dessus du compresseur (mais évitez de l'enlever). Rebranchez l'appareil quand il est bien dégivré et nettoyé et mettez-le en service. Remettez les denrées en place.



Arrêt prolongé

Si vous ne voulez pas employer l'appareil pendant quelque temps, placez la manette du thermostat sur **STOP (0)**. Il est recommandé de le vider, débrancher, dégivrer et nettoyer. Laissez la porte entr'ouverte.

Défauts dans le fonctionnement



Pendant le service de l'appareil, les perturbations de service peuvent apparaître.

Nous donnons quelques exemples qui sont les plus fréquents et lesquels vous pouvez éliminer par vous-mêmes.

Appareil ne veut pas démarrer après le branchement au réseau électrique

- Vérifier si la prise de courant est sous tension et si l'appareil est mis en marche (la manette du thermostat étant en position du service).

Unité hermetique fonctionne déjà longtemps sans interruption

- La porte a été ouverte trop souvent.
- La porte mal fermée (il se peut qu'un objet se trouve entre la porte et la curve, une porte bâillée, un joint endomaé..).
- Une quantité trop grande est mise en conservation.
- Si le compresseur et le condenseur ne refroidissent pas suffisamment, vérifiez la circulation d'air derrière l'appareil et nettoyez le condenseur.

Givrage de la plaque de réfrigération

Le dégivrage normal automatique du réfrigérateur est assuré aussi longtemps que l'eau s'écoule vers l'extérieur par l'orifice dans le récipient au-dessus du compresseur.

Dans le cas où la plaque de réfrigération excède 3-5 cm d'épaisseur sur la plaque de réfrigération, vous devez procéder au dégivrage manuel. Placez la manette du thermostat sur la position **STOP (0)** et laissez la porte du réfrigérateur ouverte. Ne pas fondre le givre à l'aide des appareils électriques (sèche-cheveux etc) et ne pas l'enlever à l'aide des outils pointus.

Après le dégivrage placez la manette sur la position correspondante et fermez la porte du réfrigérateur.

Le givrage excessif est le résultat

- de mauvaise étanchéité de la porte (si le joint est sale ou endommagé, vous devez le nettoyer ou remplacer),
- de l'ouverture trop fréquente ou trop longue de la porte,
- de l'introduction des mets chauds dans le réfrigérateur.

L'eau s'écoulant du réfrigérateur

L'eau s'écoule du réfrigérateur, si l'orifice de vidange est bouchée et l'eau ne s'écoule pas dans la gouttière.

- Nettoyez l'orifice bouchée, par exemple avec la paille en plastique.
- Dégivrez la couche de givre trop épaisse manuellement (voir le chapitre Givrage de la plaque réfrigération).

Bruit

La réfrigération dans les appareils est faite possible par le système de réfrigération avec le compresseur, ce qui cause aussi un certain bruit. L'intensité du bruit dépend de l'emplacement, de l'utilisation correcte et de l'âge de l'appareil. Pendant le fonctionnement du compresseur on peut entendre le bruit de liquide et pendant son arrêt le bruit de décantage du réfrigérant. C'est normal et n'a aucune influence sur la longévité de l'appareil.

Après le démarrage de l'appareil, le fonctionnement du compresseur et le décantage du réfrigérant sont un peu plus bruyants.

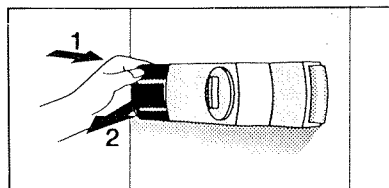
Ce n'est pas un défaut et n'a aucune influence sur la longévité de l'appareil. Avec le temps, l'intensité de ces bruits devient diminuée.

Quelquefois on peut entendre pendant le fonctionnement de l'appareil aussi des bruits anormaux ou intenses qui sont extraordinaires et qui sont le plus souvent produits par l'emplacement incorrect de l'appareil.

- L'appareil doit être stable sur un sol plat et solide.
- Il ne doit pas toucher une paroi ou des éléments adjacents.
- Vérifier si l'aménagement à l'intérieur de l'appareil est mis en ordre, ou bien si les boîtes de conserve, bouteilles ou d'autres récipients ne s'entrechoquent, parce qu'ils se touchent.

Changement de la lampe

Si vous changer la lampe vous devez d'abord débrancher l'appareil. Pour enveloper le couvercle de la lampe, serrez-le avec les doigts par derrière (dans le sens de la flèche 1) pour qu'il sortisse de sa position. Otez-le ensuite (dans le sens de la flèche 2) et remplacez la lampe par une nouvelle (ayant le culot E 14, puissance maximum de 10W). Ne jetez pas la lampe brûlée parmi les déchets organiques.



La lampe est un article de consommation c'est pourquoi notre garantie ne la couvre pas.

NOUS NOUS RESERVONS LE DROIT DES MODIFICATIONS QUI N'ONT PAS UNE INFLUENCE SUR LE FONCTIONNEMENT DE L'APPAREIL.

Libro de instrucciones

Frigorífico con congelador

Le agradecemos su confianza en nuestra firma que Ud. ha demostrado con la compra de este aparato. Le deseamos mucho gusto con él.

El frigorífico con el congelador está destinado para el uso doméstico.

En la parte inferior se encuentra el **frigorífico**, en el que puede conservar los alimentos frescos en la temperatura superior a 0°C.

La parte superior es el **congelador**, destinado para la congelación de alimentos frescos y conservación de alimentos congelados por largo tiempo (hasta un año, dependiendo del tipo de alimentos).

El compartimento está marcado con cuatro estrellas.

Antest de primera puesta en marcha	18-19
Instalación del aparato	20-21
Descripción del aparato	22-23
Manejo	23
Utilización	24-26
Mantenimiento y limpieza	27-28
Eliminación de defectos	29-30

Antes de primera puesta en marcha



- Antes de conectar el aparato a la red eléctrica, dejarlo en reposo aproximadamente 2 horas. De este modo se reduce la posibilidad de la operación incorrecta debido a la influencia del transporte sobre el sistema de refrigeración.
- Limpiar el aparato muy bien, especialmente su interior (Véase el capítulo "Limpieza del aparato").
- Si los accesorios interiores no están en su lugar, colóquelos según mostrado en el capítulo "Descripción del aparato".

Libro de instrucciones

El libro de instrucciones está destinado para el usuario, describiendo el aparato y su uso correcto y seguro. Este libro de instrucciones sirve para diferentes tipos/modelos de aparatos, así que pueda incluir también las funciones y equipo que su aparato no tiene.

Instrucciones para empotrar

Los aparatos integrables van equipados con las instrucciones para empotrar el aparato en un mueble de cocina. Están intentadas para una persona calificada.

Nuestro cuidado por el medio ambiente

- Para el envase de nuestros aparatos empleamos los materiales inocuos que pueden reciclar, deponer o destruirse sin peligro alguno para el medio ambiente.
- Para los libros de instrucciones empleamos el papel reciclado o papel blanqueado sin cloro.
- Cuando no use más este aparato, procure que no sea un cargo para el ambiente. Entréguelo a un colector calificado de electrodomésticos ya empleados.

Ahorro de energía

- No abrir la puerta más de lo necesario. No dejarla abierta por mucho tiempo, especialmente cuando el tiempo está cálido y húmedo.
- Procura de vez en cuando que el aparato enfíe correctamente (una libre circulación de aire en la parte trasera del aparato).
- Gira el botón del termostato desde la posición alta a la posición baja, siempre cuando lo permiten el uso del aparato y las circunstancias.
- Antes de introducir los alimentos, enfriarlos a la temperatura ambiente.
- La capa de escarcha e hielo aumenta el consumo de energía eléctrica y debe Ud. quitarla siempre cuando ésta alcanza el espesor de 3-5 mm.

Notas importantes



- Si el aparato nuevo reemplazó el aparato viejo, no más empleado, teniendo la cerradura de golpe o pestillo que no se puede abrir desde la parte interior, hay que destruir la cerradura. De este modo disminuirá el peligro de la posible sofocación de los niños.
- Conectar el aparato correctamente a la red eléctrica (Véase el capítulo "Conexión a la red eléctrica).
- Durante la operación del aparato no tocar las superficies de refrigeración con los manos húmedos o mojados porque la piel pueda adherir a estas superficies muy frías.
- No guardar en el frigorífico las bebidas embotelladas, especialmente gaseosas, como por ejemplo agua mineral, cerveza, cola, vino espumoso, etc. porque al congelar el líquido se extiende y el vidrio pueda romperse.
- No comer las comidas congeladas (el pan, la fruta, la verdura) porque pueda obtener quemaduras del frío.
- Si el olor y color del alimento son dudosos, tirarlo porque puede ser peligroso de consumir.
- Desconectar el aparato de la red eléctrica siempre antes de reparar el aparato (la reparación debe hacerse por una persona calificada), limpiarlo o reemplazar la lámpara.
- No descongelar el aparato con los aparatos eléctricos (secador de pelo, etc.) y no quitar la escarcha con los elementos cortantes.
- En el borde de la caja del congelador está incorporado un elemento de calefacción, impidiendo que la junta de la puerta se adhiera a la caja del congelador.
- La placa de características está en el interior o en la parte trasera del aparato.

El tiempo de conservación en el caso de corte de corriente

En el caso de avería o el corte de corriente, no abra el congelador. Si el corte de corriente dura más de 16 horas, vacíe el congelador y consume los alimentos o procure que queden congeledos (coloque los alimentos en otro aparato, por ejemplo).

Instalación del aparato

Selección del lugar

Instale el aparato en un lugar seco y regularmente aerado. La temperatura del ambiente permitida depende del tipo (clase) del aparato, lo que está especificado en la tabla de inscripción del aparato.

Clase	Temperatura del ambiente
N (normal)	de + 16 °C a + 32 °C
ST (subtropical)	de + 18 °C a + 38 °C
T (tropical)	de + 18 °C a + 43 °C

El aparato debe, por un corto tiempo, colocarse también en el lugar con las temperaturas más altas o bajas, pero éstas no deben caer bajo +5°C.

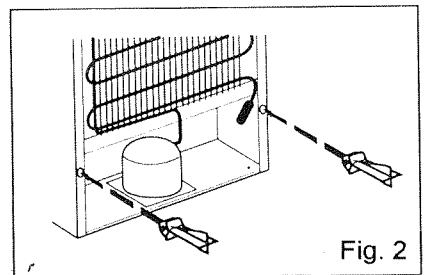
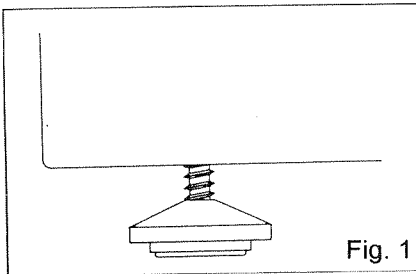
Si el aparato está colocado en un lugar con la temperatura inferior a +16°C por largo tiempo, el frigorífico funcionará normalmente, pero la temperatura en el congelador sobrepasará la temperatura permitida, cortando el tiempo de conservación de los alimentos congelados.

Evite colocar el aparato cerca de cocinas, radiadores, calentadores de agua o cualquier otra fuente de calor y no exponga el aparato a la luz directa del sol.

Colocación del aparato independiente

(El aparato integrado debe empotrarse por una persona calificado de acuerdo con las instrucciones para empotrar).

- El aparato debe quedar perfectamente nivelado y colocado sobre una superficie bastante firme. Para ello tiene su aparato en la parte trasera dos patas niveladoras, que deberá girar hacia arriba o abajo hasta conseguir la nivelación correcta. Si la nivelación está correcta, la puerta queda tranquila en cada posición (Fig.1).
- El frigorífico que no tiene la rejilla de aireación, va provisto de dos piezas de distancia. Debe introducir las en la abertura de la parte trasera del aparato, posibilitando de esta manera una ubicación adecuada del aparato (Fig.2).



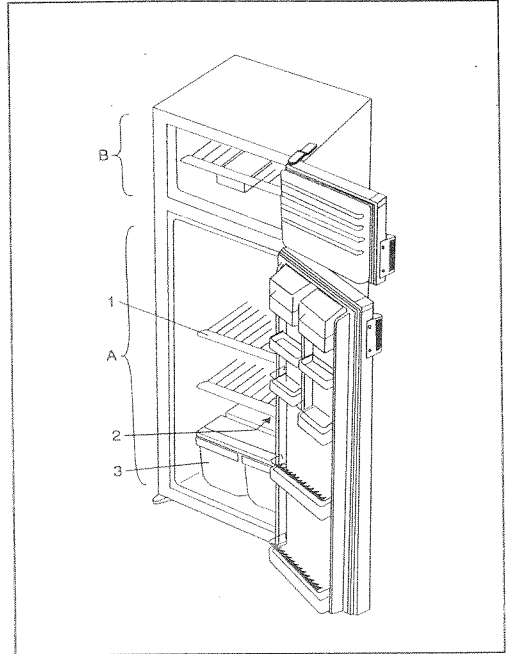
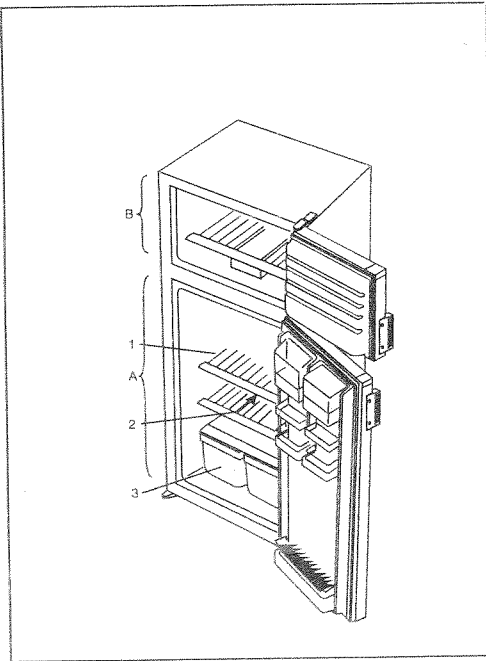
Conexión a la red eléctrica

Conectar el aparato a la red eléctrica por medio de un cordón de alimentación. El enchufe mural debe tener una toma a tierra (enchufe de seguridad). La tensión nominal y la frecuencia previstas figuran en la placa de características.

El sistema de tierra y la conexión eléctrica del aparato deben estar conformes con las normas y reglas vigentes.

El aparato puede sostener una desviación de voltaje de corta duración, pero no más de -15 a +10%.

Descripción del aparato



El congelador (B)

Puede congelar en el congelador los alimentos frescos y almacenar los alimentos ya congelados.

El frigorífico (A)

Se pueden conservar en el frigorífico los alimentos frescos.

Estante (1)

Puede colocar las estantes sobre las guías dentro del aparato a su gusto. Las parrillas están protegidas contra la extracción. Si quiera extraer la estante, evévela suavemente en su parte posterior y sáquela.

Abertura para el desagüe (2)

Procure que la ranura y la abertura no estén obstruidas (por ejemplo con los residuos de alimentos). Compruebe con frecuencia y limpie, si es necesario (con una pajilla de plástico).

Caja para frutas y legumbres (3)

La caja para frutas y legumbres está en el fondo del frigorífico debajo de una tapa de vidrio. De este modo se mantiene un grado de humedad constante que beneficia la conservación, impidiendo que las frutas y legumbres se sequen.

La contrapuerta del frigorífico

La contrapuerta está equipada con estantes y cajas donde puede almacenar queso, mantequilla, yogur, huevos, u otros envases pequeños, tubos y conservas, etc.

En la parte inferior puede conservar botellas.

Todos los accesorios del interior son retirables.

Iluminación del interior del frigorífico

La luz del interior brilla cuando la puerta está abierta, sin consideración de la posición del botón del termostato.

NOTAS IMPORTANTES

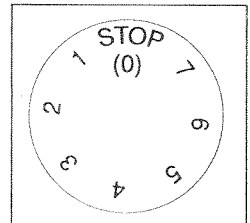
- Los accesorios del interior pueden variar con respecto al modelo del aparato.
- Las formas de las manijas de puerta pueden ser diferentes, con respecto al modelo del aparato.
- Si quiera, puede Ud. comprar en los servicios autorizados otros accesorios adicionales, como por ejemplo la caja para condimentos, el contenedor de tubos con soporte y estantes.

Manejo del aparato

Se maneja el frigorífico por medio del botón del termostato, situado en el interior del frigorífico, girándolo en el sentido de las agujas del reloj de **STOP (0)** a **7** y atrás.

Selección de temperatura

- Las posiciones más altas del botón (alrededor de **7**) significan las temperaturas más bajas (más frías) en todas partes del aparato. La temperatura dentro del frigorífico puede caer también bajo 0°C. Recomendamos una posición media del botón en el caso de la temperatura ambiente normal.
- El cambio de la temperatura ambiente influye la temperatura dentro del aparato. Con respecto a esto debe seleccionar la posición del termostato.
- En la posición **STOP (0)** el aparato no funciona (el sistema de refrigeración está apagado) pero el aparato sigue bajo tensión (la luz brilla cuando abre la puerta del frigorífico).



Utilización del aparato

Conservación de los alimentos en el frigorífico

- Los alimentos que se guardan en el frigorífico deben ser frescos, de buena calidad y envasados apropiadamente, de modo que no transmitan olor y humedad. Procure que los alimentos siempre estén bien envasados (en las bolsas de polivinilo, papel de aluminio o papel parafinado, etc.) o colocados en recipientes o botellas cerrados.
- No conserve en el frigorífico los géneros explosivos, evaporables e inflamables.
- Las botellas con los líquidos que contienen mucho alcohol deben estar bien cerradas y en posición vertical.
- Algunas soluciones orgánicas, aceite volátil en las mondas de limones y naranjas, ácido en la mantequilla, etc. pueden causar el daño y envejecimiento prematuro de las superficies plásticas y juntas del aparato, si este contacto dura por un largo tiempo.
- Un olor mal en el frigorífico significa que algún alimento se echa a perder. Para eliminar o disminuir este olor, añada al agua de lavar un poco de vinagre.
Recomendamos también usar los filtros de carbón activo con el fin de limpiar el aire y neutralizar los olores.
- Si Ud. se va de casa por algunos días, quite del frigorífico todos los alimentos de fácil deterioro.

Tiempo de conservación de los alimentos dentro del frigorífico

Alimento	Tiempo de conservación (en días)													
	1	2	3	4	5	6	7	8	9	10	11	12	13	14
Mantequilla	+	+	+	+	+	+	+	=	=	=	=	=		
Huevos	+	+	+	+	+	+	+	+	+	+	=	=	=	=
Carne: cruda en trozos	+	+	=											
	cruda picada	+	=											
	ahumada	+	+	+	+	+	+	+	+	+	=	=	=	=
Pescado	+	=												
Adobos	+	+	+	+	+	+	+	+	+	+	=	=	=	=
Vegetales de raíces	+	+	+	+	+	+	+	+	=	=	=	=	=	=
Queso	+	+	+	+	=	=	=	=	=	=	=	=	=	=
Dulces	+	+	=	=	=	=								
Frutas	+	+	=	=	=	=	=	=	=	=				
Alimentos cocidos	+	+	=	=										

- + tiempo recomendable de conservación
 - tiempo posible de conservación

Congelación de los alimentos frescos

- Congele sólo los alimentos adecuados para ser conservados a bajas temperaturas.
- Use el embalaje adecuado y envase los alimentos correctamente
 - El embalaje no debe permitir el aire y humedad, previniendo de este modo la desecación de comidas y la pérdida de vitaminas.
 - Los folios y bolsas deben ser blandos y flexibles para ajustarse bien al contenido.
- Marcar los envases con los datos sobre el tipo y cantidad de alimentos, como también con la fecha de congelación.
- Procure que los alimentos se congelen muy rápidamente. Por eso, proponemos use los envases no demasiado grandes y enfríe los alimentos antes de congelar.
- La cantidad de alimentos frescos que Ud. puede introducir a la vez durante el período de 24 horas está indicada en la placa de características (capacidad de congelación).
Si sobrepasa esta cantidad, empeorará la calidad de congelación, como también la calidad de los alimentos ya congelados.

El procedimiento de congelación

- Unas 24 horas antes de congelar, coloque el botón del termostato en la posición **5-7**. Después de haber pasado este tiempo, ponga los alimentos frescos sobre la estante del congelador. En aproximadamente 24 horas después de haber introducido los alimentos frescos, puede ajustar la posición del botón del termostato, si es necesario, en la temperatura de trabajo (Véase "Selección de temperatura") y coloque los alimentos ya congelados en el fondo del congelador.
- Cuando congelan nuevos alimentos frescos, repita este procedimiento, procurando que los alimentos frescos no toquen los alimentos ya congelados.
- Para congelar las cantidades menores (hasta 1 kilo) no tiene que cambiar la posición del botón del termostato (Véase el capítulo "Selección de temperatura").

Conservación de alimentos ya congelados

Conserve los alimentos ya congelados en el fondo del congelador o sobre la estante.

Conservación de alimentos congelados comprados

La duración y la temperatura de congelación están indicadas en el envase de los alimentos. Debe tomar en cuenta las instrucciones del fabricante para la congelación.

Elija sólo los alimentos envasados apropiadamente y equipados de datos completos y conservados en el congelador con la temperatura no menor de **- 18°C**.

No compre los alimentos escarchados porque estos alimentos han sido descongelados varias veces.

Proteja los alimentos contra la descongelación porque el aumento de la temperatura corta el tiempo de conservación y deteriora el valor nutritivo de los alimentos.

Descongelación de los alimentos congelados

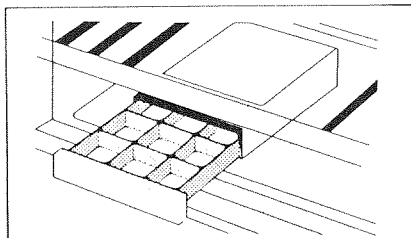
- Consuma los alimentos parcial o totalmente descongelados lo antes posible. El frío conserva el alimento pero no elimina los microorganismos que, después de la descongelación, se activan aceleradamente, causando el deterioro rápido del alimento.
- La descongelación parcial disminuye el valor nutritivo de los alimentos, especialmente el de las frutas, legumbres y de los alimentos cocidos.

Tiempo aproximado de conservación de los alimentos congelados

Alimento	Tiempo aproximado de conservación (en meses)											
	1	2	3	4	5	6	7	8	9	10	11	12
Legumbre								+	+	+		
Fruta										+	+	+
Pan, pasteles			+									
Leche			+									
Alimentos cocidos			+									
Carne: ternera										+	+	+
carne de vaca								+	+	+		
carne de cerdo				+	+	+						
aves de corral								+	+	+		
venado						+	+	+				
carne picada				+								
Embutido ahumado	+											
Pescado: magro			+									
gordo	+											
Entrañas		+										

Preparación del hielo

Para la preparación de hielo recomendamos sitúe el botón del termostato en la posición entre 5 y 7. Llene la bandeja de hielo hasta 2/3 de su capacidad con el agua fría u otro líquido adecuado para la congelación y introdúzcala en el soporte de la bandeja de hielo que está sobre la parilla. (El soporte puede cambiar de posición y retirarse). Para sacar los cubitos de hielo, vuelva la bandeja, pásela un corto tiempo por agua fría corriente y curve suavemente.



Mantenimiento y limpieza

Descongelación automática del frigorífico

No necesita descongelar el frigorífico porque el hielo acumulado en la parte trasera se descongela automáticamente.

El hielo, acumulado en la parte trasera del compresor, se funde cuando el compresor no funciona y el agua gotea acia a bajo, a través de la abertura en la parte trasera del frigorífico y está recogida en el recipiente del compresor, donde se evapora.

Descongelación manual del congelador

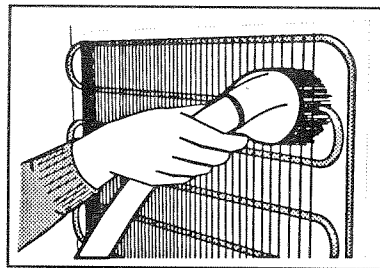
Cuando la capa de escarcha, formada dentro del congelador, alcanza unos 3-5 mm de espesor, descongele el congelador.

- Algunas horas antes de descongelación, gire el botón del termostato en la posición 7, para que los alimentos no se enfrien. Luego ajuste el botón del termostato en la posición **STOP (0)** y desenchufe el aparato. Vacíe el congelador y procure que los alimentos no se descongelen.
- Deje la puerta abierta por algún tiempo de modo que pueda eliminar la escarcha o hielo sin dificultad alguna. Emplee un raspador plástico pero hay que tener cuidado que no dañe las superficies interiores del congelador. Quite la capa de escarcha o hielo con un trapo suave antes de descongelar.

La limpieza del aparato

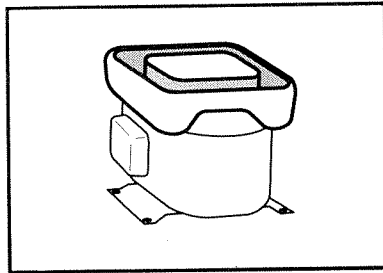
Antes de proceder a la limpieza, **desconecte el aparato de la red eléctrica**. No emplee elementos cortantes y detergentes abrasivos que puedan dañar el aparato.

- Limpie el exterior del aparato con el agua y detergente líquido.
- Retire los **accesorios interiores** del aparato y límpielos con el agua y detergente líquido. No es aconsejable lavar las partes plásticas en lavavajillas.
- Lave el **interior** del aparato vaciado con agua templada a la que se ha añadido un poco de vinagre.
- Con el tiempo, el **condensador trasero** se va cubriendo de polvo. Se puede limpiar con un cepillo suave no metálico o con el aspirador.



- Limpie también el **recipiente** situado encima del compresor del frigorífico sin quitarlo.

Después de la limpieza, vuelva a conectar el aparato a la red eléctrica y introduzca los alimentos.



Parada del aparato

Cuando el aparato no va a funcionar durante un tiempo prolongado, coloque el botón del termostato en la posición **STOP (0)**. Desconecte el aparato de la red eléctrica, vacíe, descongele, limpie el aparato y deje la puerta abierta.

Eliminación de los defectos de funcionamiento



Durante el uso del aparato pueden ocurrir algunos defectos de funcionamiento.

Describimos algunos defectos debidos, en la mayoría de los casos, al uso impropio del aparato y los puede eliminar Ud. mismo.

Después de la conexión a la red eléctrica el aparato no funciona

- Compruebe si hay tensión en el enchufe y si el aparato está encendido (el botón del termostato en la posición de operación).

Sistema de enfriamiento funciona sin interrupción por mucho tiempo

- Se abre la puerta con mucha frecuencia y por mucho tiempo
- La puerta no cierra bien (un cuerpo extraño entre la puerta, puerta bajada, junta dañada,...).
- Se ha introducido una cantidad excesiva de los alimentos.
- Debido al enfriamiento inadecuado del compresor y condensador hay que comprobar la circulación del aire detrás del aparato y limpiar el condensador.

Acumulación de hielo en la placa de refrigeración del frigorífico

Si el agua se derrama por la gotera, a través de la ranura está recogida en el recipiente situado encima del compresor, el aparato tiene asegurado una descongelación automática del frigorífico.

Cuando se acumula en la placa de refrigeración del frigorífico una capa de escarcha excesiva (3-5 mm), descongele el aparato de mano. Sitúe el botón del termostato en la posición **STOP (0)** y deje la puerta del frigorífico abierta. No descongele por medio de aparatos eléctricos (secador de pelo) o elementos cortantes.

Razones para la acumulación de hielo excesivo:

- la puerta no cierra bien (si la junta está sucia o dañada, limpie o reemplázela).
- se abre la puerta con mucha frecuencia y por un largo tiempo
- colocación de los alimentos calientes en el frigorífico.

Agua se derrama del frigorífico

Esto ocurre cuando la ranura para la salida de agua está obstruida o cuando el agua descongelada no corre por la gotera.

- Limpie la ranura obstruida por medio de una pajilla de plástico.
- Funda una capa de hielo excesiva de mano (Véase el capítulo "Acumulación de hielo en la parte trasera del frigorífico").

Ruido

El enfriamiento en los frigoríficos y congeladores funciona por intermedio del sistema de refrigeración con el compresor, causando un poco de ruido. La intensidad de este ruido depende de la ubicación, uso correcto y edad del aparato.

Durante el funcionamiento del compresor puede Ud. oír el ruido del líquido y cuando éste no funciona el ruido del líquido de refrigeración. Eso es normal y no influye la duración de la vida del aparato.

Inmediatamente después de haber puesto el aparato en marcha el funcionamiento del compresor y el trasiego del líquido de refrigeración deben estar un poco más ruidosos. Eso no significa una avería y no influye la duración de la vida del aparato. Con el tiempo estos ruidos se disminuyen. Sin embargo, algunas veces aparecen durante la operación del aparato algunos ruidos extraños o más fuertes que no son normales para el aparato. En la mayoría de los casos ellos se deben a la ubicación incorrecta del aparato.

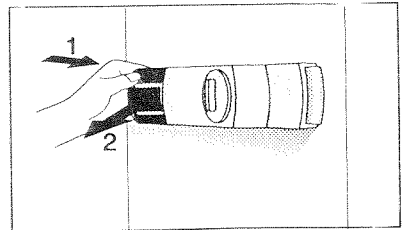
- El aparato debe quedar perfectamente nivelado y colocado sobre una superficie bastante firme.
- El aparato no debe tocar la pared u otro mueble.
- Apruebe si los accesorios interiores están en su lugar o bien si el ruido no se debe al contacto entre las botellas, conservas u otros recipientes.

Cambio de lámpara

Antes de cambiar la lámpara desconecte el aparato. Aprete con sus dedos la tapa que cubre la lámpara en la parte trasera (en la dirección de la flecha no. 1) de modo que la tapa sale de su posición. Luego, quite la tapa (en la dirección de la flecha no. 2) y cambie la lámpara por otra (E14, máx. 10W)

No tire la lámpara entre desperdicios orgánicos.

Lámpara es material de consumo y nuestra garantía no se refiere a ella.



NOS RESERVAMOS EL DERECHO A MODIFICACIONES QUE NO TIENEN EFECTO SOBRE LAS FUNCIONES DEL APARATO.

Instruções de utilização

Frigorífico com congelador

Agradecemos-lhe pela confiança manifestada com a compra do nosso aparelho. Desejamos-lhe muita satisfação com êle.

O **frigorífico com congelador** é destinado para a utilização em casa.

A **parte inferior e um frigorífico** para armazenar alimentos frescos com temperaturas por cima de 0°C.

A **parte superior e um congelador** para congelar alimentos frescos e para a conservação duradoura de alimentos congelados (atè um ano dependendo do tipo de alimentos). Esta parte tem o sinal de quatro estrelas.

Antes da primeira utilização	32-33
Instalação e conexão	34-35
Descrição do aparelho	36-37
Funcionamento	37
Utilização	38-40
Manutenção e limpeza	41-42
Eliminação das anomalias	43-44

Antes da primeira utilização



- Antes da conexão à rede eléctrica o aparelho deve repousar aproximadamente 1 horas. Assim diminui a possibilidade de função irregular devido a influência do transporte sobre o sistema de refrigeração.
- Limpar bem o aparelho, especialmente o interior. (Ver o capítulo sobre a limpeza).
- Se as partes interiores não estiverem no seu posto, coloque-as conforme o capítulo sobre a Descrição do aparelho.

Instruções de utilização

As instruções de utilização são destinadas ao consumidor.

Descrevem o aparelho e a sua utilização segura e correcta.

Adaptam-se a diferentes tipos/modelos de aparelhos e podem descrever funções e peças que o seu aparelho pode não ter.

Instruções para o encaixe

Os aparelhos integrados tem instruções para o encaixe que são destinadas a técnicos para o encaixe dos aparelhos nos móveis.

A nossa preocupação pelo ambiente

- Utilizamos materiais de embalagem que são agradáveis para o ambiente, que podem reciclar-se, armazenar ou eliminar sem causar danos à natureza.
- O papel das nossas instruções e papel reciclável, papel branqueado sem usando não utilizar mais o aparelho, e quando o aparelho estorvar, faça tudo para que não fique no ambiente. Entregue o aparelho aos coleccionadores autorizados de aparelhos velhos.

Poupanca da energia

- Não abrir a porta mais vezes do que è necessário, o que è importante especialmente em periodos de tempo quentes e humidos. Não deixar a porta aberta durante muito tempo .
- Permitir a ventilação apropriada do aparelho (circulação livre do ar detras do aparelho).
- Girar o botão do termóstato da posição superior a posição inferior quando as condições e a utilização do aparelho o permitirem.
- Antes de colocar os víveres no frigorífico, deixe esfriar os alimentos à temperatura ambiente.
- As camadas de gæda aumentam o consumo da energia eléctrica por isso è necessario eliminá-las quando atingirem 3-5 mm de espessura.

Observações importantes



- Se tiver em casa um aparelho velho não utilizado com fechadura que não pode abrir-se do interior (fechadura, linguetas), danar a fechadura. Assim diminui o perigo para as crianças evitando uma possível asfixia.
- Ligar devidamente o aparelho à rede eléctrica. (Ver o capítulo conexão à rede eléctrica).
- Não tocar as superfícies frias de refrigeração com mãos húmidas ou molhadas durante o funcionamento do aparelho porque a pele pode aderir-se a essas superfícies.
- Não congelar bebidas em garrafas, especialmente bebidas gasosas como água mineral, vinhos espumantes, cerveja, cola, etc., porque o líquido dilata-se e a garrafa rompe-se.
- Ne queimaduras devidas ao frio.
- Se a cor e o cheiro dos alimentos e questionável, não os utilize, podem ser perigosos para a saúde.
- Desligar obrigatoriamente o aparelho antes de reparar (o técnico sempre), limpar e substituir a lâmpada.
- A placa do registo está no interior o na parte posterior do aparelho.

Tempo de conservação quando faltar energia eléctrica

Em caso de avaria ou de falta de energia eléctrica, não abra o congelador excepto se a falta de electricidade dura mais de 16 horas. Depois de 16 horas utilize os alimentos congelados ou utilize uma refrigeração suficiente em outro aparelho.

- Na borda da caixa do congelador existe um sistema de aquecimento que funciona simultaneamente com o compressor e impede a adesão da junta da porta sobre a caixa do congelador.

Instalação e conexão

Escolha do lugar

Instale o aparelho num lugar seco e arejado regularmente. A temperatura ambiente permitida para um bom funcionamento do aparelho depende do modelo (classe) do aparelho; está inscrito na placa de inscrição do aparelho.

Classe	Temperatura ambiente
N (normal)	de + 16 °C a + 32 °C
ST (subtropical)	de + 18 °C a + 38 °C
T (tropical)	de + 18 °C a + 43 °C

O aparelho que funciona pode ser exposto durante um tempo breve à temperaturas inferiores ou superiores, porém a temperatura não deve ser inferior aos + 5°C.

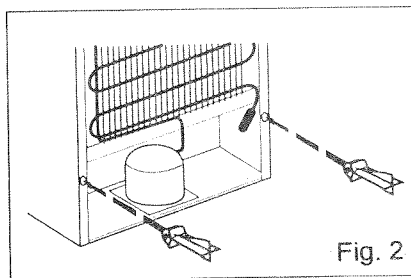
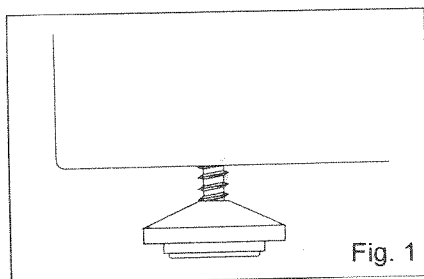
Se o aparelho ficar exposto a temperaturas inferiores a + 16°C durante um período prolongado, o frigorífico funciona normalmente, porém a temperatura no congelador aumenta diminuindo assim o tempo de conservação dos alimentos.

Não colocar o aparelho perto de aparelhos que emitem calor (fogão de cozinha, radiador, aquecedor de água) e não deixar o aparelho baixo os raios diretos do sol.

Instalação do aparelho independente

(O aparelho integrado deve ser instalado por um técnico conforme as instruções de encaixe.)

- O aparelho deve ficar em posição horizontal e estável sobre uma base suficientemente firme. Na parte anterior tem dois pés ajustáveis para ajustar o aparelho (Fig. 1).
- O frigorífico sem rede de aeração tem dois dispositivos que se instalam nas aberturas na parte posterior do aparelho para impedir que o aparelho toque a parede (Fig. 2).



Conexão a rede eléctrica

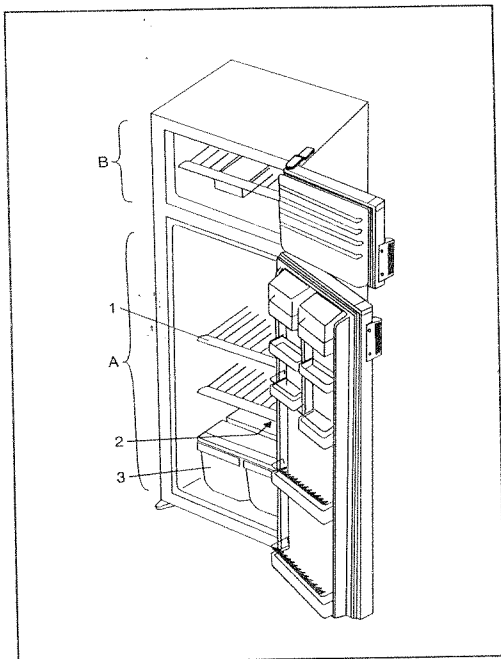
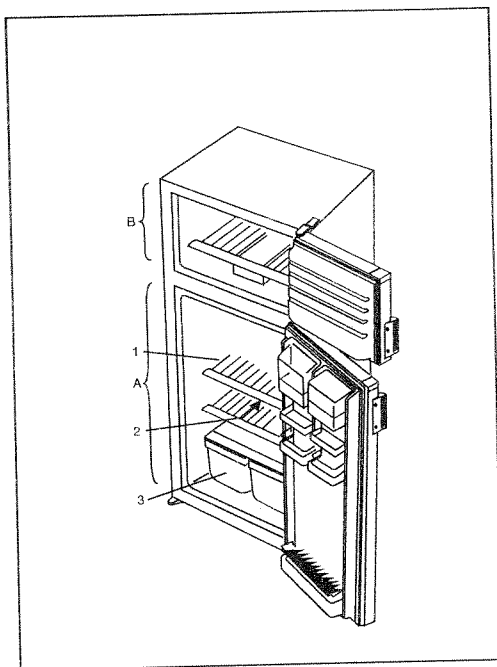
Ligue o aparelho a rede eléctrica com o cabo de ligação. A tomada deve ter borne de terra (tomada de seguridade).

A tensão e a frequência prescritas estão indicadas na placa do registo do aparelho.

A ligação a rede eléctrica e a ligação de terra devem fazer-se de acordo com as normas e prescrições em vigor.

O aparelho suporta variações de tensão de pouca duração, porém no máximo -15 a +10%.

Descrição do aparelho



Congelador (B)

O congelador é destinado a congelação de alimentos frescos e a conservação de alimentos congelados.

Frigorífico (A)

O frigorífico é destinado a conservação de alimentos frescos durante alguns dias.

Prateleira (1)

As prateleiras podem ajustar-se em carris no interior do aparelho e são protegidas contra a tiragem. Se quiser tirar para fora do aparelho, levante-a um pouco na parte traseira e tire.

Abertura para a descarga da água descongelada (2)

O canal e a abertura não devem estar obstruídos (por exemplo com restos de comida), por isso é necessário examiná-los e limpá-los (por exemplo com uma palhinha de plástico).

Recipiente para as frutas e hortaliças (3)

O recipiente está no fundo do frigorífico debaixo da prateleira de vidro. Assim se assegura a humidade constante para que as frutas e hortaliças não se sequem.

Parte interior da porta do frigorífico

A parte interior da porta tem prateleiras e recipientes destinados para a conservação de manteiga, queijo, ovos, iogurte e outros envoltórios pequenos, tubos, latas, etc.

A parte inferior da porta tem um lugar para garrafas. Todas as partes são ajustáveis.

Iluminação do interior do frigorífico

A lâmpada para a iluminação do interior do frigorífico está acendida quando a porta estiver aberta (sem considerar o selector da temperatura).

OBSERVAÇÃO:

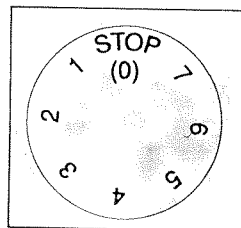
- As peças interiores podem ser diferentes segundo o modelo do aparelho.
- A forma do puxador da porta ser diferente conforme ao modelo do aparelho.
- Se desejar pode comprar o recipiente para condimentos, o recipiente para tubos com suporte ou pode aumentar o número de prateleiras. Essas peças vendem-se nos postos de serviço autorizados e em lojas com material técnico.

Funcionamento

Para funcionamento do frigorífico utilize o botão do termóstato no interior do frigorífico (do sinal **STOP (0)** até o sinal **7** e vice-versa).

Escolha da temperatura

- Posições superiores do botão (perto de **7**) significam temperaturas inferiores (mais frio) em todas as partes do aparelho. A temperatura no interior do frigorífico pode descer abaixo de 0°C. Com temperaturas normais do ambiente aconselhamos ajustar o botão nos valores médios.
- O cambio de temperatura no ambiente tem influência sobre a temperatura no aparelho e por isso ajuste o botão do termóstato oportunamente.
- Na posição **STOP (0)** o aparelho não funciona (o sistema de refrigeração está desconnectado), porém está ligado a corrente eléctrica (a lâmpada para a iluminação acende-se quando abrir a porta).



Utilização

Conservação dos víveres no frigorífico

- Os víveres que se armazenam no frigorífico devem ser frescos, da melhor qualidade e bem embrulhados para não emitir nem receber cheiro e humidade. Os víveres devem estar bem embrulhados (bolsas de polietileno, papel de alumínio, papel de cera, etc.) ou em recipientes fechados ou garrafas.
- Não conservar no frigorífico matérias explosivas, voláteis ou inflamáveis.
- As garrafas com líquidos que contêm um alto grau de álcool devem estar bem fechadas e em posição levantada.
- Algumas soluções orgânicas, óleos etéreos nas cascas das laranjas e limões ou o ácido na manteiga provocam - em contacto contínuo - deterioração e envelhecimento rápido da superfície de plástico e juntas.
- O cheiro desagradável no frigorífico é sinal de sujidade ou que algo está apodrecendo.
Para desfazer-se do cheiro desagradável utilize água com um pouco de vinagre.
Aconselhamos a utilização de filtros de carvão activo que limpam o ar neutralizando o cheiro.
- Quando partir de casa por alguns dias, tirar do frigorífico os víveres deterioráveis.

Tempo de conservação de víveres no frigorífico

Viveres	Tempo de conservação (dias)													
	1	2	3	4	5	6	7	8	9	10	11	12	13	14
Manteiga	+	+	+	+	+	+	+	=	=	=	=	=		
Ovos	+	+	+	+	+	+	+	+	+	+	=	=	=	=
Carne: fresca, pedaço	+	+	=											
	+	=												
	+	+	+	+	+	+	+	+	+	+	=	=	=	=
Pescado	+	=												
Escabeche	+	+	+	+	+	+	+	+	+	+	=	=	=	=
Cenoura	+	+	+	+	+	+	+	+	=	=	=	=	=	=
Queijo	+	+	+	+	=	=	=	=	=	=	=	=	=	=
Doces	+	+	=	=	=	=								
Frutas	+	+	=	=	=	=	=	=	=	=				
Comidas preparadas	+	+	=	=										

+ tempo recomendable de conservacion
= tiempo posible de conservacion

Congelação dos víveres

- Congele no congelador somente víveres apropriados e que suportam bem as temperaturas baixas.
- Para a conservação de víveres utilize a embalagem apropriada e embrulhe os víveres correctamente.
 - A embalagem não deve deixar sair ar e humidade, porque isso provoca a secagem dos víveres e a perda de vitaminas.
 - Os embrulhos e as bolsas devem ser suaves e devem aderir perfeitamente ao conteúdo.
- Assinale os víveres congelados com as informações sobre o tipo e a quantidade do alimento e a data de congelação.
- É muito importante que os víveres congelem o mais pronto possível. Por isso aconselhamos que os embrulhos não sejam demasiado grandes e que os víveres esfriem antes de introduzi- los no congelador.
- A quantidade de víveres frescos que pode introduzir de uma vez em 24 horas está indicada na placa de inscrição (capacidade de congelação). Se a quantidade for maior a qualidade de congelação é pior. Empiora também a qualidade dos víveres já congelados.

Procedimento de congelação

- horas antes da congelação girar o botão do termóstato a posição **5-7**. Depois das 24 horas introduzir os víveres frescos sobre a platereira do congelador.

Aproximadamente 24 horas depois de introduzir os víveres frescos cambiar a posição do termóstato a temperatura de trabalho (considerando o capítulo sobre a escolha da temperatura) e por os víveres já congelados no fundo do congelador.
- Quando mais tarde deseje congelar de novo, repita o procedimento de congelação. Os víveres frescos não devem tocar os embrulhos congelados.
- Para a congelação de quantidades menores (até 1 kg) não é necessário girar o botão do termóstato (considerar o capítulo sobre a escolha da temperatura).

Conservação de alimentos congelados

Os alimentos congelados conservam-se no fundo do congelador ou sobre a platereira do congelador.

Víveres congelados industrialmente

O tempo e a temperatura da conservação estão indicados na embalagem de víveres congelados industrialmente. Considere as indicações do produtor de víveres para a conservação e a utilização.

Escolher somente víveres bem embalados, com informação completa e conservados em congelaadores com a temperatura de -18°C . Não comprar víveres com geada porque já foram parcialmente descongelados.

Proteger os víveres da descongelação porque o aumento da temperatura diminui o tempo de conservação e empiora a sua qualidade.

Manutenção e limpeza

Descongelação automática do frigorífico

Não é necessário descongelar o frigorífico porque a geada na parede de fundo descongela-se automaticamente.

A geada que aparece na placa de refrigeração durante o funcionamento do compressor, descongela-se quando o compressor está em repouso e escorrega em forma de gotas por um orifício na parte traseira do frigorífico e cai num recipiente sobre o compressor onde se evapora.

Descongelação manual do congelador

No interior do compartimento de temperaturas baixas forma-se uma geada que deve descongelar-se quando atinge a espessura de 3-5 mm.

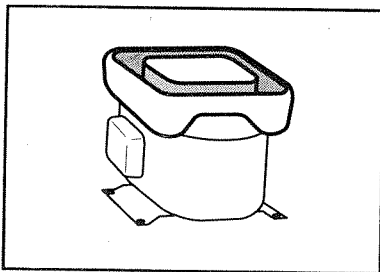
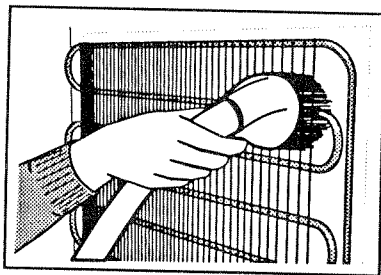
- Umhas horas antes da descongelação girar o botão do termóstato a posição **7** para que os alimentos esfriem muito. Girar o botão do termóstato **7** a posição **STOP (0)** e desligar o aparelho da rede eléctrica. Esvaziar o congelador e proteger os víveres congelados para que não descongelem.
- Deixe a porta aberta até que possa retirar a geada ou gelo facilmente da superfície. Com um raspador de plástico raspe a geada fazendo atenção de não danar as superfícies interiores do congelador. Retire a geada e o gelo com um pano antes descongelar.

Limpeza do aparelho

Antes de começar a limpeza do aparelho **retirar a fixa da tomada para desligar o aparelho da corrente eléctrica!** Não utilizar agentes de limpeza abrasivos para não danar as superfícies.

- Limpar o **exterior** do aparelho com água e detergente líquido.
- Retirar as **peças móveis** do interior do aparelho e limpar **todas as partes** com água e detergente líquido. As partes de plástico não devem lavar-se na máquina de lavar louça.
- Limpar o **interior** esvaziado com água morna e um pouco de vinagre.
- Limpar periodicamente a poeira do **condensador** com ajuda dum escova suave não metálica ou dum aspirador.
- Limpar também o recipiente do compressor do frigorífico. Não retirar o **recipiente!**

Depois da limpeza colocar a fixa na tomada, conectar o aparelho e introduzir os víveres.



Desligação do aparelho

Se o aparelho ficar inactivo durante muito tempo, girar o botão do termóstato a posição **STOP (0)**. Retirar a fixa da tomada, esvaziar, descongelar, limpar o aparelho e deixar a porta aberta.

Eliminação das anomalias



Podem aparecer anomalias no funcionamento durante a utilização do aparelho. Mencionamos algumas anomalias que na maioria dos casos são consequência duma má utilização e podem remediar-se em casa.

O aparelho não funciona depois de ligá-lo á rede eléctrica

- Comprovar se ha tensão na tomada e se o aparelho está conectado o botão do termostato em posição de funcionamento).

O aparelho funciona sem interrupção durante muito tempo

- Abertura frequente da porta ou porta aberta durante muito tempo.
- Porta fechada incorrectamente (um objecto fayendo obstrução, porta inclinada junta danada,...).
- Introdução duma quantidade demasiado grande de viveres frescos.
- Comprovar a circulação livre do ar detrás do aparelho a causa de refrigeração insuficiente do compressor e do condensator.
Limpar o condensator.

Formação de gelo na placa de refrigeração do frigorífico

Quando a água escorra pelo canal e através do orifício ao recipiente sobre o compressor, a descongelação do frigorífico é normal e automática. Quando se forma uma geada excessiva sobre a placa de refrigeração do frigorífico (3-5 mm), proceder a descongelação manual. Girar o botão do termostato a posição **STOP (0)** e deixar a porta aberta. Não descongelar com aparelhos eléctricos (secador, etc) e não retirar o gelo com objectos afilados.

Terminada a descongelação, girar o botão na posição desejada e fechar a porta do frigorífico.

A formação excessiva de gelo e consequência de:

- a porta não se fecha bem (a junta está suja ou deteriorada, limpe a junta ou punha uma junta nova),
- abertura frequente da porta, porta aberta durante muito tempo,
- introdução de viveres quentes no frigorífico.

A água sai do frigorífico

A água sai do frigorífico se estiver tapada a abertura para a saída da água ou se a água descongelada não corre ao canal para a acumulação de água.

- Limpar o orifício obstruído (com uma palhinha de plástico, por exemplo).
- Descongelar manualmente o gelo espesso (ver o capítulo Formação de gelo na parede do fundo do frigorífico).

Ruído

O sistema de refrigeração com compressor permite a refrigeração nos aparelhos frigoríficos e congeladores, o que produz um determinado ruído. O grau do ruído depende da instalação, da utilização correcta e da idade do aparelho. Durante o funcionamento do compressor é possível ouvir o ruído do líquido, durante o repouso do aparelho e possível ouvir o ruído do líquido de refrigeração. Isso é normal e não tem influência sobre o período de funcionamento do aparelho.

Depois de por em funcionamento o aparelho o ruído do compressor e do líquido de refrigeração pode ser mais forte.

Não é sinal de avaria e não tem influência sobre o período de funcionamento do aparelho. Pouco a pouco, com o funcionamento do aparelho, o ruído diminui.

As vezes aparecem ruídos mais fortes ou raros que não são normais para o aparelho e são consequência de uma má instalação.

- O aparelho deve ficar em posição horizontal e estável sobre uma base firme.
- Não deve roçar a parede ou os elementos vizinhos.
- Assegurar que as peças no interior estão no seu posto ou se o ruído é produzido pelas latas, garrafas ou outra louça.

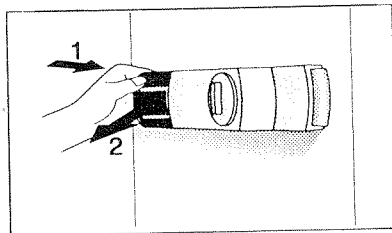
Substituição das lâmpadas para a iluminação do interior do frigorífico

Antes de cambiar a lâmpada é necessário desligar o aparelho da rede eléctrica. Com os dedos apertar por detrás a tampa que cobre a lâmpada (na direcção da frecha 1) para que saia da sua posição.

Retirar a tampa (na direcção da frecha 2) é substituir a lâmpada com uma nova (E 14, max. 10 W).

Não botar as lâmpadas nos desperdícios orgânicos.

A lâmpada é material de consumo e a nossa garantia não vale para as lâmpadas.



RESERVA-SE A FACULDADE DE INTRODUIR ALTERAÇÕES QUE NÃO COMPROMETEM A FUNCIONALIDADE DO APARELHO.

Gebruiksaanwijzing

Koelkast met diepvriezer

Wij danken u voor het vertrouwen dat u in ons gesteld hebt door de aankoop van ons apparaat. Wij wensen u veel genoegen bij het gebruik ervan.

De koelkast met diepvriezer dient voor huishoudelijk gebruik. Het onderste gedeelte is een koelkast, die voor het bewaren van verse levensmiddelen bij een temperatuur van boven de 0°C bestemd is. Het bovenste gedeelte is een diepvriezer, die voor het invriezen van verse levensmiddelen en gedurende langere tijd bewaren van bevroren levensmiddelen (tot één jaar, afhankelijk van de levensmiddelensoort, dient). Het diepvriesgedeelte heeft vier sterren.

Voor de ingebruikname	46-47
Opstellen en aansluiten	48-49
Beschrijving van het apparaat	50-51
Bediening	51
Gebruik	52-54
Onderhoud en reiniging	55-56
Storingen en hoe ze verholpen kunnen worden	57-58

Voor de ingebruikname



- Laat het apparaat ongeveer 2 uur stilstaan, alvorens het op het electriciteitsnet aan te sluiten. Hierdoor is de mogelijkheid van storingen door de invloed van het transport op het koelsysteem kleiner.
- Reinig het apparaat grondig, vooral de binnenkant (zie het hoofdstuk "Reiniging").
- Indien de losse delen niet op hun plaats zitten, breng deze dan aan volgens het hoofdstuk "Beschrijving van het apparaat".

Gebruiksaanwijzing

De gebruiksaanwijzing is voor de gebruiker bestemd en geeft een beschrijving van het juiste en veilige gebruik van de koelkast.

De gebruiksaanwijzing is aan de verschillende apparatentypes aangepast en beschrijft misschien ook functies en delen, die uw koelkast niet heeft.

Aanwijzingen voor de inbouw

Voor geïntegreerde apparaten zijn de aanwijzingen voor de inbouw bijgesloten. Ze zijn bestemd voor de vakman, die het apparaat in een kast moet plaatsen.

Onze zorg voor het milieu

- Voor de verpakking van de apparaten worden milieuvriendelijke materialen gebruikt, die zonder gevaar voor het milieu opnieuw verwerkt (gerecycled), gedeponeerd of vernietigd kunnen worden.
- Ook onze gebruiksaanwijzing is op gerecycled papier of op zonder chloor gebleekt papier gedrukt.
- Wanneer u het apparaat niet meer gebruikt en het u in de weg staat, zorg er dan voor, dat het milieu er niet door belast wordt. Geef het aan bevoegde inzamelaars van "gebruikte" huishoudelijke apparaten.

Energiesparen

- Open de deur niet vaker dan nodig is. Laat de deur niet te lang openstaan, vooral niet bij warm en vochtig weer.
- Controleer af en toe of het apparaat voldoende koelt (vrije circulatie van de lucht achter het apparaat).
- Draai de thermostaatknop van een hogere op een lagere stand wanneer het gebruik van heet apparaat en de omstandigheden dit toelaten.
- Koel de levensmiddelen af tot op kamertemperatuur alvorens ze in het apparaat te leggen.
- Rijp of ijslagen doen het stroomgebruik toenemen, verwijder deze daarom regelmatig zodra ze 3-5 mm dik zijn.

Belangrijke wenken



- Wanneer u thuis een oude, niet meer gebruikte koelkast/diepvriezer met een slot of grendel, die van binnen uit niet geopend kunnen worden, vervangt, maak deze dan onbruikbaar. Zo kunt u kinderen voor eventuele verstikking behoeden.
- Sluit het apparaat op de juiste wijze op het elektriciteitsnet aan (zie het hoofdstuk "Aansluiten").
- Raak wanneer het apparaat in werking is de koelplaten niet aan, vooral niet met vochtige of natte handen omdat dan de huid er aan kan blijven plakken.
- Bevries geen dranken in flessen, vooral geen koolzuurhoudende dranken zoals spawater, champagne, bier, cola enz.. Vloeistoffen zetten uit bij bevroering en het glas kan barsten.
- Eet geen bevroren levensmiddelen (brood, fruit, groente). Door de kou kunnen brandwonden ontstaan.
- Wanneer de geur of kleur van een levensmiddel verdacht is, gooi het dan weg omdat het waarschijnlijk niet meer eetbaar is.
- Trek de stekker uit de wandcontdoos bij reparaties (laat de koelkast altijd door een vakman repareren!), reiniging en het verwisselen van het lampje.
- Ontdooi de koelkast niet met elektrische apparaten (föhn enz.) en verwijder de rijplaag niet met scherpe voorwerpen.
- In de rand van het huis van de diepvriezer is een verwarmingselement ingebouwd, dat tegelijk met de compressor functioneert en voorkomt, dat de dichtingen van de deur aan het huis van de diepvriezer vastvriezen.
- Het typeplaatje bevindt zich in de koelkast of aan de achterkant.

De houdbaarheid van diepgevroren levensmiddelen bij stroomuitval

Open de diepvriezer niet bij stroomstoringen of stroomuitval. Bij een stroomuitval die langer dan 16 uur duurt, de diepgevroren levensmiddelen consumeren of ze in een vervangend apparaat leggen.

Opstellen

De keuze van de ruimte

Plaats het apparaat in een droge en regelmatig geventileerde ruimte. De toegestane temperatuur van de omgeving voor de juiste werking van het apparaat is afhankelijk van de uitvoering (klasse) van het apparaat, die op het typeplaatje van het apparaat vermeld is.

Klasse	Temperatuur van de omgeving
N (normaal)	van + 16 °C tot + 32 °C
ST (subtropisch)	van + 18 °C tot + 38 °C
T (tropisch)	van + 18 °C tot + 43 °C

Het apparaat kan eventueel aan lagere of hogere temperaturen blootgesteld worden, maar de temperatuur mag niet beneden de +5°C dalen.

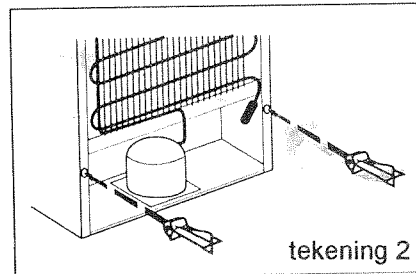
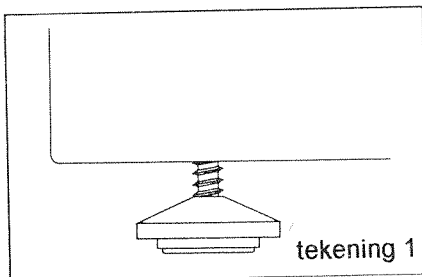
Wanneer het apparaat gedurende langere tijd aan temperaturen beneden de +16°C is blootgesteld, functioneert de koelkast normaal. De temperatuur in de diepvriezer kan echter boven de toegestane temperatuur stijgen, hetgeen de bewaartijd van de diepvriesprodukten verkort.

Plaats het apparaat niet in de buurt van warmtebronnen, bijvoorbeeld een gasfornuis, verwarming, boiler enz. en stel het niet bloot aan directe zonnestraling.

Het opstellen van het zelfstandige apparaat

(Het inbouwapparaat wordt volgens de voorschriften door een vakman ingebouwd.)

- Het apparaat moet horizontaal en stabiel op een stevige ondergrond staan. Met de twee verstelbare voetjes onder de voorkant kunt u het apparaat bijstellen (tekening 1).
- Bij het apparaat worden twee staafjes geleverd, die u in de openingen aan de achterkant van het apparaat plaatst en die voorkomen, dat het apparaat te dicht tegen de muur geplaatst wordt (tekening 2).

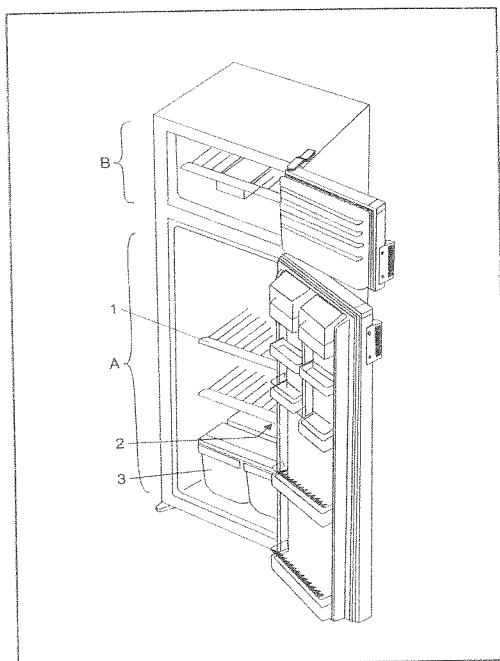
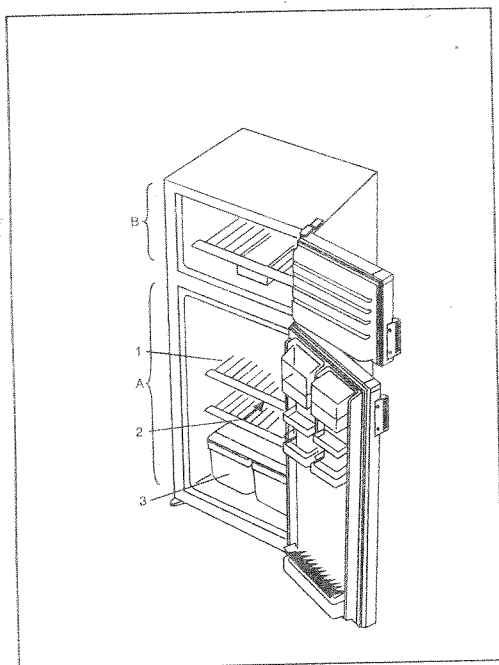


Aansluiten

Sluit het apparaat met de aansluitkabel op het electriciteitsnet aan. De wandcontactdoos moet geaard zijn (veiligheids-stopcontact). De voorgeschreven netspanning en frequentie zijn op het typeplaatje van de koelkast vermeld.

De aansluiting op het electriciteitsnet en de aarding van het apparaat moeten volgens de geldige standaarden en voorschriften uitgevoerd zijn. Het apparaat laat een kortdurende spanningsafwijking toe, echter hoogstens van -15 tot +10%.

Beschrijving van het apparaat



Diepvriezer (B)

In de diepvriezer vriest u verse levensmiddelen in en bewaart u diepgevroren producten.

Koelkast (A)

In de koelkast kunt u verse levensmiddelen gedurende enkele dagen gebruiken.

Plaat (1)

De plaat kan naar wens op de richels in het apparaat worden geplaatst. Het is tegen uittrekken beveiligd. Til het, aan de achterkant een beetje op en u kunt het uit het apparaat trekken.

Opening voor de afvoer van het dooiwater (2)

De gleuf en de opening mogen niet verstopt zijn (bijvoorbeeld met voedselresten). Regelmatig controleren en eventueel schoonmaken (bijvoorbeeld met een rietje).

Groente- en fruitlade (3)

De groente- en fruitlade is onderin de koelkast onder de glazen plaat. Dit zorgt voor voldoende vochtigheid, waardoor het bewaarde fruit en de groente langer vers blijven (minder uitdrogen).

De binnenkant van de koelkastdeur

In de binnenkant van de deur zitten rekjes en vakken, bestemd voor het bewaren van kaas, boter, eieren, yoghurt en andere kleinere pakjes, tubes, blikjes e.d. Het onderste gedeelte van de deur biedt plaats aan flessen. Alle deze delen kunnen uit de koelkast verwijderd worden.

De binnenverlichting van de koelkast

Het lampje voor de verlichting van de binnenkant van de koelkast brandt wanneer de deur geopend wordt (ongeacht de stand van de temperatuurkeuzeknop).

OPMERKING:

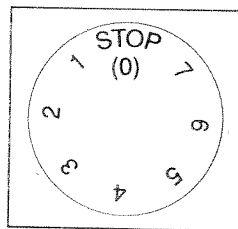
- De binnenkant van de koelkast kan afhankelijk van het model veranderd worden.
- De vorm de handgrepen aan de deur kunnen afhankelijk van het type apparaat verschillen.
- Bij de bevoegde klantenservice kunt u een bakje voor kruiden en aromas, een bakje voor tubes en meer platen bijkopen.

Bediening

Unregelt de temperatuur in de koelkast met de knop rechts bovenin de koelkast (draaibaar van **STOP (0)** tot **7** en terug).

Temperatuurkeuze

- De hogere standen van de temperatuurkeuzeknop (naar **7**) betekenen lagere temperaturen (koeler) in alle delen van het apparaat. De temperatuur in de koelkast kan ook beneden 0° dalen. Bij een normale temperatuur van de omgeving is aan te bevelen, de temperatuurkeuzeknop op de middenstand te zetten.
- Een verandering van de temperatuur van de omgeving beïnvloedt de temperatuur in het apparaat. Pas de afstelling van de temperatuurkeuzeknop hierbij aan.
- In de **STOP (0)** stand functioneert het apparaat niet (het koelsysteem staat niet aan). Het apparaat staat echter onder spanning (het verlichtingslampje gaat aan wanneer u de deur van de koelkast opent).



Gebruik

Het bewaren van levensmiddelen in de koelkast

- De levensmiddelen die u in de koelkast bewaart moeten vers, van goede kwaliteit en voldoende verpakt zijn zodat ze geen geur en vocht afgeven of opnemen. Zorg ervoor, dat andere levensmiddelen altijd goed verpakt (in plastic zakjes of folie, aluminiumfolie, papier met een waslaagje enz.) of afgedekt zijn.
- Bewaar geen ontvlambare en explosieve stoffen in de koelkast.
- Flessen met een hoog alcoholpercentage moeten goed afgesloten zijn en rechtop staan.
- Sommige organische oplosmiddelen, evenals de etherische olie in citroenen en sinaasappelschillen of boterzuur, veroorzaken beschadigingen en voortijdige slijtage van de kunststof oppervlakten en de deurband.
- Een onaangename geur in de koelkast wijst erop, dat er iets aan het bederven is.

Dit kunt u verhelpen door een scheutje azijn of soda aan het schoonmaakwater toe te voegen.

Ook is het gebruik van actieve koolfilters, die de lucht reinigen en de geur neutraliseren, aan te raden.

- Wanneer u voor een paar dagen van huis gaat, laat dan geen bederfelijke levensmiddelen in de koelkast achter.

De bewaartijd van levensmiddelen bij

Levensmiddel	Bewaartijd (in dagen)													
	1	2	3	4	5	6	7	8	9	10	11	12	13	14
Boter	+	+	+	+	+	+	+	=	=	=	=	=		
Eieren	+	+	+	+	+	+	+	+	+	+	=	=	=	=
Vlees: rauw aan een stukje	+	+	=											
een stukje	+	=												
geroekt	+	+	+	+	+	+	+	+	+	+	=	=	=	=
Vis	+	=												
Marinade	+	+	+	+	+	+	+	+	+	+	=	=	=	=
Worteltjes	+	+	+	+	+	+	+	+	=	=	=	=	=	=
Kaas	+	+	+	+	=	=	=	=	=	=	=	=	=	=
Gebak	+	+	=	=	=	=								
Fruit	+	+	=	=	=	=	=	=	=	=				
Klaargemakte gerechten	+	+	=	=										

Legende: + de aanbevolen bewaartijd
 = de mogelijke bewaartijd

Het invriezen van levensmiddelen

- Kies voor het invriezen levensmiddelen die hiervoor geschikt zijn en lage temperaturen goed verdragen.
- Gebruik het juiste verpakkingsmateriaal voor de levensmiddelen en verpak ze goed.
 - De verpakking mag geen lucht en vocht doorlaten. Dit zou uitdroging van de levensmiddelen en vitamineverlies tot gevolg hebben.
 - De verpakkingsfolie en de zakjes moeten zacht en soepel zijn, zodat ze zich volledig aan de inhoud aanpassen.
- Schrijf de inhoud, het gewicht de datum op de verpakte levensmiddelen.
- Het is vooral belangrijk, dat de levensmiddelen binnen de kortstmogelijke tijd bevroren. Maak daarom de pakjes niet te groot en laat de levensmiddelen goed afkoelen voor ze in de diepvriezer te leggen.
- De hoeveelheid verse levensmiddelen, die in één keer in 24 uur in de diepvriezer gelegd mag worden is op het typeplaatje vermeld (de invriescapaciteit). Bij grotere hoeveelheden is de kwaliteit van het invriezen minder en gaat ook de kwaliteit van de reeds diepgevroren producten in de diepvriezer achteruit.

Het invriezen

- Zet 24 uur voor het invriezen de temperatuurkeuzeknop op stand **5-7**. Leg daarna de verse levensmiddelen op de plaat van de vriezer. De temperatuurkeuzeknop ongeveer 24 uur na het invriezen van de verse levensmiddelen op een lagere stand draaien, in zoverre dit nodig is (zie het hoofdstuk "Temperatuurkeuze") en de bevroren levensmiddelen op de bodem van de diepvriezer leggen.
- Herhaal bij het later invriezen de aanwijzingen voor het invriezen. Pas hierbij op, dat de verse levensmiddelen niet met de al diepgevroren pakjes in aanraking komen.
- Voor het invriezen van kleine hoeveelheden (tot 1 kg) is het niet nodig de temperatuurkeuzeknop op een hogere stand te draaien (zie het hoofdstuk "Temperatuurkeuze").

Het bewaren van diepvriesprodukten

De diepvriesprodukten op de bodem of op de plaat van de diepvriezer bewaren.

Industriële diepvriesprodukten

Op de verpakking van industriële diepvriesprodukten zijn de houdbaarheidsduur en bewaartemperatuur vermeld. Houdt u bij het bewaren en gebruik aan de aanwijzingen van de producent.

Kies in de winkel alleen goed verpakte levensmiddelen, waarop de volledige gegevens vermeld zijn en die in diepvrieskisten met een temperatuur van minstens -18°C bewaard worden.

Koop geen levensmiddelen met rijp, deze zijn al meerdere malen ontdooid geweest.

Bescherm de levensmiddelen tegen ontdoeien. een hogere temperatuur verkort de houdbaarheidsduur van de diepvries- producten en vermindert de kwaliteit.

Het ontdoeien van diepvriesproducten

- Gebruik ontdooid levensmiddelen zo snel mogelijk. Koude conserveert het levensmiddel namelijk wel, maar vernietigt de micro-organismen niet, die na het ontdoeien versneld actief zijn en het product snel bederven.
- Gedeeltelijk ontdoeien vermindert de voedingswaarde van het product, vooral van fruit en groenten en van klaargemaakte gerechten.

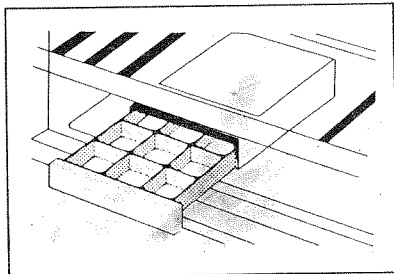
Approximatieve houdbaarheid van bevroren levensmiddelen

Levensmiddelen	Houdbaarheid (in maanden)											
	1	2	3	4	5	6	7	8	9	10	11	12
Groente								+	+	+		
Fruit										+	+	+
Brood, gebak			+									
Melk			+									
Klaargemaakte gerechten			+									
Vlees: rundvlees										+	+	+
kalfsvlees								+	+	+		
varkensvlees				+	+	+						
kip								+	+	+		
wild							+	+	+			
gehakt				+								
Rookworst	+											
Vis: niet vet			+									
vet	+											
Pens		+										

Het maken van ijsblokjes

Draai voor het maken van ijsblokjes de termostaatkeuzeknop tussen 5 en 7. Vul het bakje voor de ijsblokjes voor 2/3 met koud water of een andere vloeistof die u bevroren wilt en plaats het in de houder voor het bakje op het draagrooster (de houder kan verplaatst en verwijderd worden).

De ijsblokjes vallen uit het bakje wanneer u het ondersteboven en even onder koud stromend water houdt. Het bakje enigszins buigen.



Onderhoud en reiniging

Automatisch ontdooien van de koelkast

U hoeft de koelkast niet te ontdooien omdat de rijp op de achterwand automatisch ontdooit.

De rijp die zich op de achterwand verzamelt wanneer de compressor in werking is, ontdooit wanneer de compressor buiten werking is en vloeit in druppeltjes naar beneden, vervolgens door de opening in de achterwand van de koelkast in het bakje op de compressor, waar het verdampt.

Het ontdooien van de diepvriezer

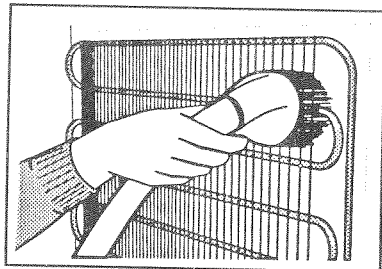
In de diepvriezer ontstaat rijp, die u moet ontdooien wanneer hij een dikte heeft van 3-5 mm.

- Draai de temperatuurkeuzeknop enkele uren voor het ontdooien op stand 7, zodat de levensmiddelen een lage temperatuur bereiken. Draai daarna de temperatuurkeuzeknop in de **STOP** stand (**0**) en verwijder de stekker uit het stopcontact. Maak de vriezer leeg en bescherm de diepvriesartikelen, zodat deze niet beginnen te ontdooien.
- Laat de deur openstaan totdat de rijp gemakkelijk van de oppervlakte te verwijderen is. Hierbij kunt u gebruik maken van een kunststof ijskrabber. Pas op dat u de binnenkant van de vriezer niet beschadigt! Verwijder de rijp of het ijs voordat dit ontdooit met een doek uit de diepvriezer.

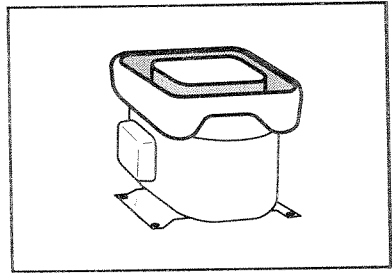
De reiniging van het apparaat

Verwijder alvorens het apparaat te reinigen de stekker uit het stopcontact! Gebruik geen scherpe en schurende schoonmaak-middelen.

- Reinig de **buitenkant** van het apparaat af met water en een vloeibaar reinigingsmiddel.
- Neem de **binnenkant** van het apparaat af met lauwwarm water met een scheutje azijn of een of twee eetlepels soda. De kunststof delen zijn niet afwas-machinebestendig.
- Neem de **binnenkant van het lege** apparaat af met lauwwarm water, waaraan u een scheutje azijn heeft toegevoegd.
- Verwijder het stof van de **condensator** aan de achterkant van het apparaat met een zachte, niet metalen borstel of met de stofzuiger.



- Maak ook het **bakje** op de compressor van de koelkast schoon. (Verwijder het bakje niet!) Sluit het apparaat na het schoon-maken weer aan op het electriciteitsnet, schakel het in en vul het met de levensmiddelen.



Het buiten werking stellen van het apparaat

Wanneer u het apparaat langere tijd niet gebruikt, de temperatuurkeuzeknop op **STOP (0)** zetten. Verwijder de stekker uit het stopcontact, maak de koelkast leeg, ontdooi en maak hem schoon. Laat de deur op een kier staan.

Storingen en hoe ze verholpen kunnen worden



Tijdens het gebruik van het apparaat kunnen storingen optreden. Hieronder vermijden we enkele storingen, die meestal het gevolg zijn van onjuist gebruik en die u zelf verholpen kunt.

Het apparaat functioneert niet, nadat het op het electriciteitsnet is aangesloten

- Controleer of er spanning op het stopcontact staat en of het apparaat aan staat (temperatuurkeuzeknop in de aan stand)

Het koelsysteem functioneert ononderbroken gedurende langere tijd

- De deur wordt te vaak geopend of blijft te lang open staan.
- De deur is niet goed gesloten (misschien zit er iets tussen de deur, hangt de deur of is de rubber band beschadigd,..).
- Er is een te grote hoeveelheid verse levensmiddelen in de diepvriezer geplaatst.
- De compressor en de condensator koelen niet voldoende.
Controleer of de lucht ongestoord circuleert. Reinig de condensator.

Het ontstaan van ijs op de koelplaat van de koelkast

Zolang het water via de gleuf en door de opening in het bakje op de compressor afvloeit, is normaal automatisch ontdooien van de koelkast gegarandeerd.

Indien zich op de koelplaat van de koelkast overmatig ijs afzet (3-5 mm), ontdooi het apparaat dan met de hand. Draai de termostaatkeuzeknop in de **STOP (0)** stand en laat de deur van de koelkast openstaan. Ontdooi het ijs niet met elektrische apparaten (haardroger e. d.) en verwijder het niet met scherpe voorwerpen.

Draai na het ontdooien de knop op de gewenste stand en sluit de deur van de koelkast.

Overmatige ijsafzetting komt door

- slecht afsluiten van de deur (wanneer de rubber afsluitstrip vuil of beschadigd is, hem schoonmaken of vervangen),
- te vaak openen van de deur of het te lang openstaan van de deur,
- het vullen van de koelkast met warm voedsel.

Er loopt water uit de koelkast

Er loopt water uit de koelkast, wanneer de waterafvoeropening verstopt zit of wanneer het dooiwater langs de gleuf waarin het water verzameld wordt, drupt.

- Maak de verstopte opening schoon, bijvoorbeeld met een rietje.
- Ontdooi een te dikke ijslaag met de hand (zie het hoofdstuk "Het ontstaan van ijs op de achterwand in de koelkast").

Geluid

Voor het koelen in de koel- en diepvriesapparaten zorgt een koelsysteem met compressor, dit veroorzaakt echter ook een zeker geluid. De geluidsterkte is afhankelijk van de opstelling, het juiste gebruik en hoe oud het apparaat is.

Wanneer de compressor in werking is, horen we het geluid van het stromen van de vloeistof, wanneer hij niet in werking is, horen we het overgieten van de koelvloeistof. Dat is normaal en heeft geen invloed op de levensduur van het apparaat.

Na de ingebruikname van het apparaat kunnen de werking van de compressor en het overgieten van de koelvloeistof luider zijn.

Dit duidt niet op een storing en heeft geen invloed op de levensduur van het apparaat. Na verloop van tijd nemen deze geluiden af.

Soms treden tijdens de werking van het apparaat ook ongewone of sterkere geluiden op, die niet gebruikelijk en meestal het gevolg zijn van onjuist opstellen.

- Het apparaat moet recht en stabiel op een stevige ondergrond staan.
- Het mag geen wanden of andere elementen raken.
- Controleer of de delen in de koelkast op hun plaats zitten en dat er geen blikjes, flessen of andere pannen rammelen omdat ze elkaar raken.

Het verwisselen van het verlichtingslampje

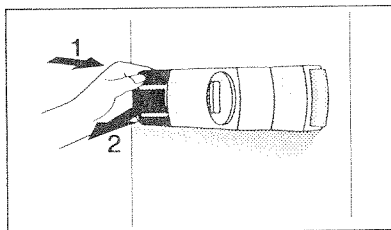
Voor het verwisselen van het lampje altijd de stekker uit het stopcontact halen.

Druk met uw duim op de achterkant van het beschermkapje dat het lampje afdekt (in de richting van pijltje 1), zodat het uit zijn stand springt. Verwijder het beschermkapje (in de richting van pijltje 2)

en verwissel het lampje met een nieuw (E14, max. 10 W)

Doe het doorgebrande lampje niet bij uw organische afval.

Het lampje is verbruiksmateriaal en valt niet onder onze garantie!



**WIJ BEHOUDEN HET RECHT VOOR OP VERANDERINGEN
DIE DE FUNCTIE VAN HET APPARAAT NIET BEINVLOEDEN.**

11/11/11 11:11

11/11/11 11:11

11/11/11 11:11

11/11/11 11:11

