

# ASPIRATION

**GI 6626 B/1**

**GI 6626 N/1**

UTILISATION - ENTRETIEN - INSTALLATION

***Thermor*** 



## ATTENTION

La distance entre la surface de la table de cuisson et la base de la hotte doit être d'au moins 65 cm.

L'air aspiré ne doit pas être envoyé dans un conduit qui est utilisé pour évacuer les fumées produites par des appareils alimentés par des sources d'énergie autres que l'énergie électrique (installations de chauffage central, radiateurs, chauffe-eau, etc.).

Pour évacuer l'air qui doit être éliminé respectez les prescriptions des autorités compétentes.

Prévoyez une aération adéquate de la pièce quand une hotte et des appareils alimentés par une énergie autre que l'énergie électrique (poêle à gaz, à huile, à charbon etc.) sont utilisés en même temps. En effet, en évacuant l'air, la hotte pourrait créer une dépression dans la pièce. La pression négative de la pièce ne doit pas dépasser 0,04mbar, évitant ainsi que la source de chaleur provoque un appel d'air devant être évacué. Il est donc nécessaire d'équiper la pièce d'entrées d'air pour que celui-ci puisse être renouvelé constamment.

### **ATTENTION: cet appareil doit être relié à la terre.**

Lors du raccordement électrique, assurez-vous que la prise de courant est munie de connexion de mise à terre; vérifiez aussi que la tension corresponde bien à celle qui est indiquée sur la plaque des caractéristiques de l'appareil, qui se trouve à l'intérieur de celui-ci. Si votre appareil n'a pas de cordon démontable ou de prise ou bien tout autre dispositif qui garantisse le débranchement de tous les pôles du réseau, avec une distance d'ouverture entre les contacts d'au moins 3 mm, ces dispositifs de connexion du réseau doivent alors être prévus dans l'installation fixe.

Avant de procéder à une opération d'entretien ou de nettoyage quelconque, débranchez l'appareil.

## UTILISATION

Évitez de flamber des mets à proximité de l'appareil.

Dans le cas de fritures, faites tout particulièrement attention au danger d'incendie que représentent les huiles et les corps gras. A cause de son inflammabilité l'huile usagée est particulièrement dangereuse. N'utilisez pas de grills électriques découverts sous la hotte.

Pour éviter des risques d'incendie suivez les instructions données concernant le nettoyage des filtres antigrasses de l'appareil.

## ENTRETIEN

Un entretien soigné est une garantie de bon fonctionnement et de bon rendement de votre appareil dans le temps.

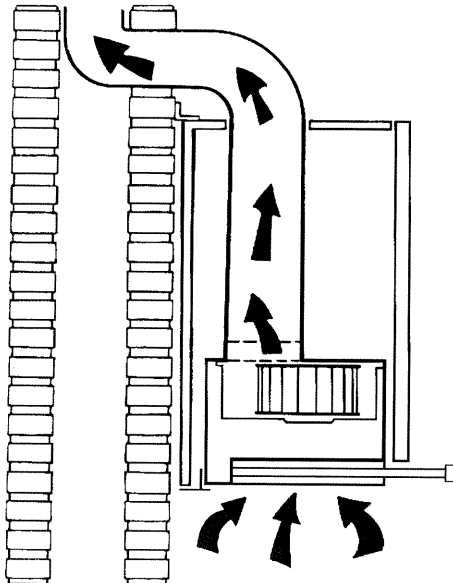
Faites surtout très attention aux filtres anti-graisses et nettoyez-les périodiquement (au moins tous les deux mois). Retirez les filtres anti-graisses et lavez-les avec un détergent neutre à la main ou dans le lave-vaisselle.

Pour nettoyer les appareils peints, utilisez de l'eau tiède et du détergent neutre; évitez les produits abrasifs. Pour nettoyer les appareils en acier, cuivre et laiton, faites très attention: il ne faut absolument pas utiliser des produits abrasifs ou corrosifs. Nous conseillons d'employer des produits spécifiques et de suivre leurs modes d'emploi.

## INSTALLATION

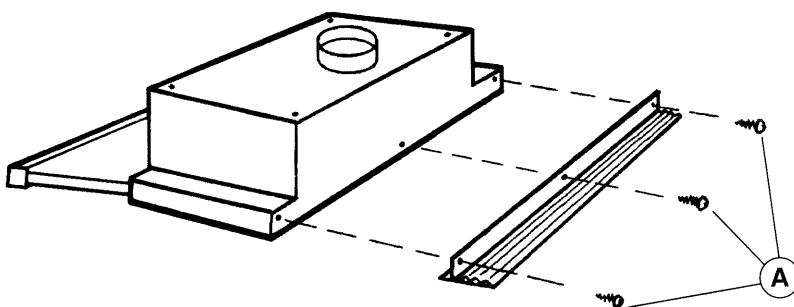
Cet appareil à été prévu pour être employé en version **évacuation**, c'est-à-dire que l'air est évacué vers l'extérieur (Fig. 1).

Fig. 1



Afin de compenser des vides éventuels en profondeur entre l'appareil et le mur, une pièce d'entretoise en plastique a été prévue; elle doit être fixée sur l'arrière de l'appareil au moyen des deux vis A (Fig. 2). Couper la pièce d'entretoise suivant la distance qui doit être compensée.

Fig. 2



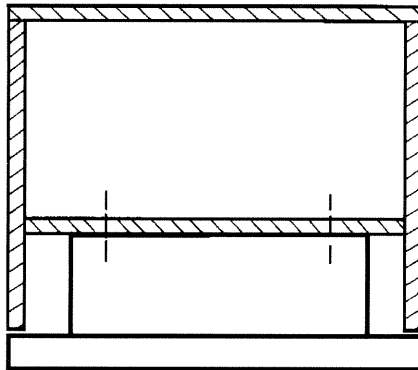
### Installation sous un placard mural

A l'aide du gabarit de perçage faites les quatre trous de fixation prévus pour votre modèle dans la base de votre placard mural, et découpez l'ouverture nécessaire pour l'évacuation de l'air.

Approchez la hotte de la base du placard et fixez-la à ce dernier au moyen des 4 vis métriques fournies (Fig. 3).

Faites la liaison entre la bride de raccordement de la hotte et le trou d'évacuation de l'air préparé dans le mur/plafond au moyen d'un tube spécial.

Fig. 3



## FONCTIONNEMENT

### Commandes de la Fig. 4:

Interrupteur C:

position A (automatique), le moteur et la lumière s'allument ou s'éteignent automatiquement en ouvrant ou en fermant le chariot. Sur la position M (manuelle) la lumière est allumée.

Sur la position 0, la lumière est éteinte.

Interrupteur B:

il sélectionne la vitesse du moteur:

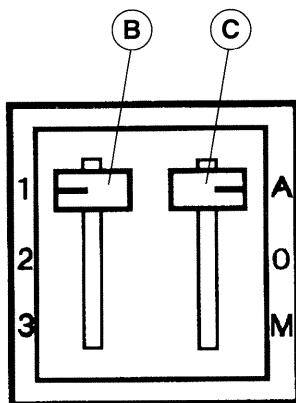
Vitesse 1

Vitesse 2

Vitesse 3

En ouvrant le chariot le moteur fonctionnera automatiquement à la dernière vitesse d'utilisation du moteur.

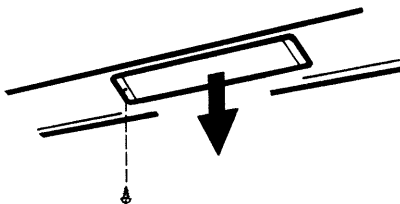
Fig. 4



### Lampes

Pour accéder au **néon**, retirer le plafonnier en dévissant la vis (Fig. 5). Remplacer avec une lampe du même type.

Fig. 5



87 x 07 99

### **PIÈCES D'ORIGINE**

Demandez à votre distributeur que lors  
d'une intervention d'entretien seules des

### **Pièces détachées certifiées d'origine**

soient utilisées.

Comme celles qui se trouvent dans votre  
appareil, elles sont fabriquées avec le  
même soin par les mêmes hommes qui  
leur font subir les mêmes contrôles.

**THERMOR TEM SAS**

Société en nom collectif au capital de 227.442.400 F  
7 Rue Henri Becquerel 92854 - RUEIL MALMAISON CEDEX