

CARACTERISTIQUES

64013359

ELECTRICITE	PLAQUE	- Arrière gauche	:	2000	W	
	FOUR					
	Consommation du four (norme NF)	- Montée à 200°C :		0,45 kWh		
	pour un volume utile de 58 l	- Maintien 1 h à 200°C :		0,65 kWh		
GAZ		Butane G 30 28 mbar	Propane G 31 37 mbar	Gaz naturel G 20 18 mbar	Gaz naturel G 25 25 mbar	Air propane Air butane G 130
	BRULEURS SEMI-RAPIDES					
	Repère marqué sur l'injecteur	70	70	103	103	185
	Débit calorifique/PCS (kW)	1,94	1,94	1,94	1,94	1,94
	Débit horaire (g/h)	141	138			
Débit horaire à 15°C sous 760 mm Hg (l/h)			185	215	271	
BRULEUR ULTRA-RAPIDE						
Repère marqué sur l'injecteur	94	94	136	136	250	
Débit calorifique/PCS (kW)	3,5	3,5	3,5	3,5	3,5	
Débit horaire (g/h)	255	250				
Débit horaire à 15°C sous 760 mm Hg (l/h)			333	388	490	
DEBIT MAXIMUM						
- g/h	537	526				
- l/h			703	818	1032	

SERVICE APRES-VENTE :



Pour tout problème nécessitant une intervention du service après-vente, la communication du type et du numéro de série de votre appareil sera nécessaire. Vous trouverez ces informations sur la plaque signalétique située dans le coffre de l'appareil. Recopiez-les dès maintenant dans le cadre ci-dessous.

Sauter

vous propose également

- DES CUISINIÈRES • DES RÉFRIGÉRATEURS • DES LAVE-VAISSELLE
- DES LAVE-LINGE • UNE GAMME COMPLÈTE D'ENCASTRABLES
- ET D'INTÉGRABLES : FOURS, HOTTES, MICRO-ONDES.
- LAVE-VAISSELLE, RÉFRIGÉRATEURS, ÉVIERS.

Renseignez-vous par MINITEL

TAPEZ **3615**
CODE **SAUTER**

Imp. Nicoletti - St-Jean-de-Breye

Les descriptions et caractéristiques figurées sur ce document sont données à titre d'information et non d'engagement. En effet, soucieux de la qualité de nos produits, nous nous réservons le droit d'effectuer sans préavis toute modification ou amélioration. Tous droits de reproduction, d'adaptation et d'exécution réservés pour tous pays.

9954-9521 - 01/94 (1A)

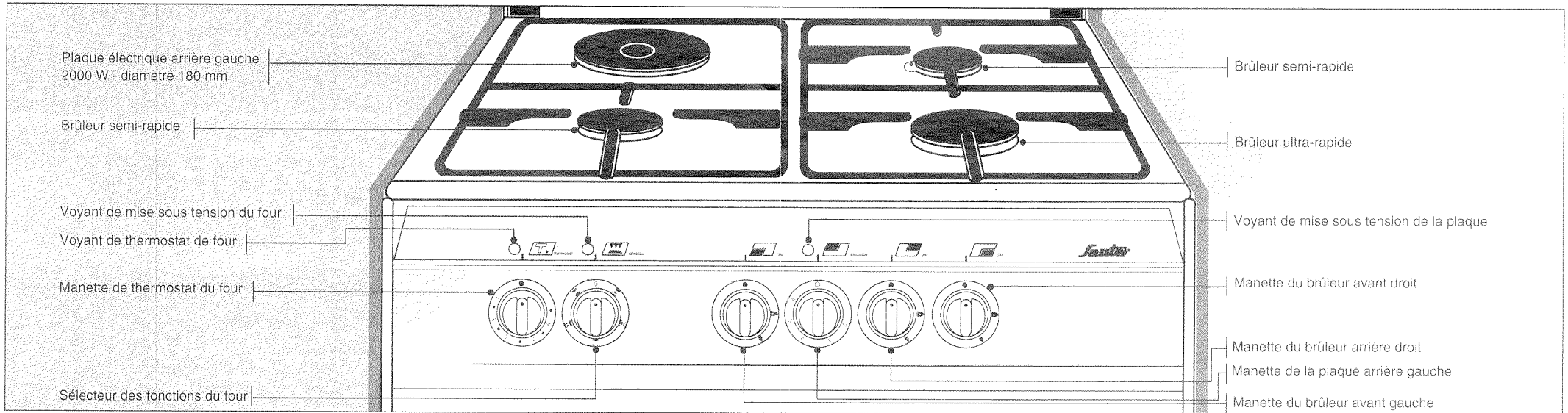
S.D.R.M. société anonyme au capital de 53.250.000 F

8-7x1441

cuisinières

NOTICE D'UTILISATION

Cuisinière 60 x 60 mixte 3 + 1 - four électrique à émail normal



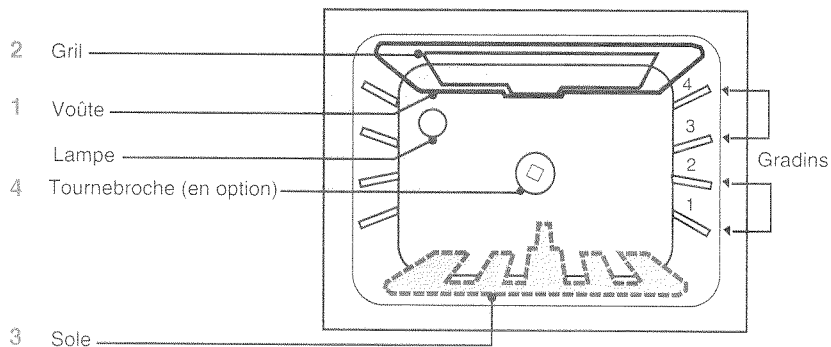
BRULEURS DE TABLE

Chaque brûleur est contrôlé par un robinet à verrouillage de sécurité dont l'ouverture s'effectue en poussant puis tournant la manette dans le sens . Le réglage vers un débit plus réduit s'effectue entre le symbole et le symbole , le point correspondant à la fermeture du robinet.

PLAQUE ELECTRIQUE

A la première utilisation, laissez chauffer la plaque à vide, à l'allure maximale, pendant 3 minutes pour durcir le revêtement.

FOUR



FONCTIONS DU FOUR

Symboles de fonction

Préchauffage 3140 W	Traditionnel 2140 W	Sole 1340 W	Gril moyen 1840 W	Gril fort 2640 W
2+3	1+3	3	2+4	1+2
	VIANDES BLANCHES ET ROUGES LÉGUMES GATEAUX	PÂTISSERIES	GRILLADES TOURNEBROCHE	GRILLADES

Éléments sous tension

Cuissons conseillées

Températures approximatives selon la position affichée en fonction "Traditionnel". Ces températures peuvent varier de quelques degrés selon la fonction choisie.

1	2	3	4	5	6	7	8	9	10
75°C	100°C	120°C	145°C	170°C	190°C	215°C	235°C	260°C	285°C

IMPORTANT

- ATTENTION - La porte est chaude pendant le fonctionnement du four : éloignez les jeunes enfants. Pour leur sécurité, une porte froide est disponible en option. Elle permet d'éviter les risques de brûlures. Pour plus d'informations : contactez votre distributeur.
- Ne garnissez pas votre four de feuilles en aluminium. Sinon, il en résulterait une accumulation de chaleur qui influencerait désavantageusement le résultat de la cuisson et endommagerait l'émail.
- Par mesure de sécurité, après usage, n'omettez pas de fermer le robinet de commande général du gaz distribué ou le robinet de la bouteille de gaz, butane.

CONSEILS PRATIQUES

entretien courant

CARROSSERIE	Utilisez une éponge imbibée d'eau savonneuse, jamais de poudre abrasive. Faire briller avec un linge sec ou une peau de chamois.
HUBLOT	Après une cuisson ayant provoqué des salissures, il est vivement conseillé de nettoyer la vitre intérieure avec de l'eau savonneuse.
BRULEURS A GAZ	Pour nettoyer les chapeaux de brûleurs, utilisez de l'eau chaude savonneuse, à l'exclusion de tout autre produit. Pour déboucher les orifices des chapeaux de brûleurs, utilisez une petite brosse à poils durs. ESSUYEZ SOIGNEUSEMENT AVANT LA MISE EN SERVICE
MANETTES	Les manettes de commande s'enlèvent en les tirant vers soi. En cas de difficultés, utilisez une pince en prenant soin de protéger la manette avec un chiffon.
GRILLES	Utilisez une éponge imbibée d'eau savonneuse exclusivement ; jamais d'abrasifs ou d'objets tranchants.
FOUR NORMAL	Nettoyez les parois pour enlever les taches de graisse au moyen d'un chiffon imprégné d'eau savonneuse très chaude ou d'un produit du commerce non abrasif pour l'émail ou l'inox. Lors d'un débordement important, l'essuyer si possible avec une éponge humide ou une brosse douce avant son durcissement.

TABLEAU DES CUISSONS avec plat unique

RECETTES	FONCTIONS DU FOUR	POSITION THERMOSTAT	TEMPS DE CUISSON EN MINUTES (*)	GRADIN A PARTIR DU BAS	OBSERVATIONS
	PORTE FERMEE				
AGNEAU					
Côtelettes	GRIL MOYEN	8	8 à 10	3	Grille convexe et (3)
Gigot	TRADITIONNEL	8-9	10 à 15 (1)	2	
Selle	TRADITIONNEL	8-9	10 à 15 (1)	2	
BOEUF					
Entrecôte	GRIL FORT	9	6 à 8	3	Grille convexe et (3)
Rôti	TRADITIONNEL	8-9	15 (1)	2	
CAKE	SOLE	5	50 à 60	1	Selon épaisseur et moule
CHOUX (pâte à)	TRADITIONNEL	6-7	35 à 45	2	Selon grosseur
DORADE	TRADITIONNEL	7-8	35	2	Selon grosseur
DINDE	TRADITIONNEL	7-8	25 à 30 (1)	2	
GRATIN DAUPHINOIS	TRADITIONNEL	5	40 à 50	2	Selon quantité
LAPIN ROTI	TRADITIONNEL	6-7	25 (1)	2	
MAQUEREAUX	GRIL MOYEN	8	20	3	Grille convexe et (3)
MERINGUES BLANCHES	SOLE (2)	1	60	3	Plus 30 min. sans chauffage
MERINGUES BLONDES	SOLE (2)	2	50	3	Plus 30 min. sans chauffage
PAIN	TRADITIONNEL	7-8	20 à 30	2	Selon épaisseur
PAIN DE MIE	TRADITIONNEL	7-8	20 à 30	2	Selon la quantité de pâte
PATE BRISEE	TRADITIONNEL	8-9	15	2	Pâte brisée non garnie
PATE FEUILLETEE	TRADITIONNEL	8-9	10 à 15	2	Pâte feuilletée non garnie
PATE SABLEE (tarte)	TRADITIONNEL	6-7	30 à 35	2	Selon garniture
PINTADE	TRADITIONNEL	6-7	25 (1)	2	
PIZZA	TRADITIONNEL	7-8	30 à 35	2	Selon moule
PORC (rôti)	TRADITIONNEL	6-7	40 (1)	2	
POULET (rôti)	TRADITIONNEL	6-7	25 (1)	2	
POULET (T.B.)	GRIL MOYEN	8	25 (1)	BROCHE	Sans préchauffage
QUATRE-QUARTS	SOLE	5	40 à 50	2	Selon épaisseur et moule
QUICHE LORRAINE	SOLE	7-8	25 à 30	2	Selon épaisseur et moule
SABLES	TRADITIONNEL	5	15	3	Plat lèche-frite multi-usages
SOUFFLE (fromage)	SOLE	5	30 à 35	2	Selon quantité
TARTE AUX FRUITS	TRADITIONNEL	8-9	20 à 25	1	
TOMATES FARCIES	TRADITIONNEL	6-7	40 à 45	2	
VEAU (rôti)	TRADITIONNEL	6-7	40 (1)	2	Selon épaisseur

(1) Temps de cuisson pour 500 grammes.

(2) Pour les meringues, préchauffer position "SOLE".

(3) Plat lèche-frite multi-usages au gradin inférieur.

(*) Avant d'enfourmer les plats, préchauffer le four pendant 10 à 15 minutes sur la position "PRECHAUFFAGE".

Influence des moules sur les cuissons : Si vous utilisez des moules aluminium avec intérieur anti-adhésif et extérieur coloré, en fonte émaillée, ou aluminium anodisé, remontez la préparation d'un gradin. Ces moules sont préconisés pour une cuisson croustillante (tarte, quiche...).

Votre cuisinière est équipée des éléments suivants :

- 1 grille cambrée
- 1 plat lèche-frite multi-usages

Reportez-vous au guide pratique pour l'utilisation de la casseroles et du tournebroche, et pour toute information complémentaire (installation, entretien, utilisation).