

CARACTERISTIQUES

	Butane G 30 28 mbar	Propane G 31 37 mbar	Gaz naturel G 20 18 mbar	Gaz naturel G 25 25 mbar	Air propané Air butané G 130
BRULEURS SEMI-RAPIDES Repère marqué sur l'injecteur Débit calorifique/PCS (kW) Débit horaire (g/h) Débit horaire à 15°C sous 760 mm Hg (l/h)	70 1,94 141	70 1,94 138	103 1,94 185	103 1,94 215	185 1,94 271
BRULEUR RAPIDE MIJOTOP Repère marqué sur l'injecteur Débit calorifique/PCS (kW) Débit horaire (g/h) Débit horaire à 15°C sous 760 mm Hg (l/h)	78 2,5 182	78 2,5 178	114 2,5 238	114 2,5 277	220 2,5 350
BRULEUR ULTRA-RAPIDE Repère marqué sur l'injecteur Débit calorifique/PCS (kW) Débit horaire (g/h) Débit horaire à 15°C sous 760 mm Hg (l/h)	94 3,5 255	94 3,5 250	136 3,5 333	136 3,5 388	250 3,5 490
GRILLOIR Repère marqué sur l'injecteur Débit calorifique/PCS (kW) Débit horaire (g/h) Débit horaire à 15°C sous 760 mm Hg (l/h)	76 2,30 167	76 2,30 164	115 2,30 219	115 2,30 255	225 2,30 322
FOUR (à l'allumage) Repère marqué sur l'injecteur Débit calorifique/PCS (kW) Débit horaire (g/h) Débit horaire à 15°C sous 760 mm Hg (l/h)	95 3,60 262	95 3,60 257	135 3,60 343	135 3,60 399	290 3,60 504
DEBIT MAXIMUM - g/h - l/h	981	961	1 284	1 494	1 886

Sauter
SERVICE

SERVICE APRES-VENTE :

Pour tout problème nécessitant une intervention du service après-vente, la communication du type et du numéro de série de votre appareil sera nécessaire. Vous trouverez ces informations sur la plaque signalétique située dans le coffre de l'appareil. Recopiez-les dès maintenant dans le cadre ci-dessous.

Sauter vous propose également 64013252

87x1359

• DES CUISINIÈRES • DES FOURS COMPACTS • UNE GAMME COMPLÈTE D'ENCASTRABLES ET D'INTEGRABLES : FOURS, TABLES DE CUISSON, HOTTES, MICRO-ONDES, LAVE-VAISSELLE, REFRIGERATEURS, EVIERS.

Renseignez-vous par MINITEL

**TAPEZ 3615
CODE SAUTER**

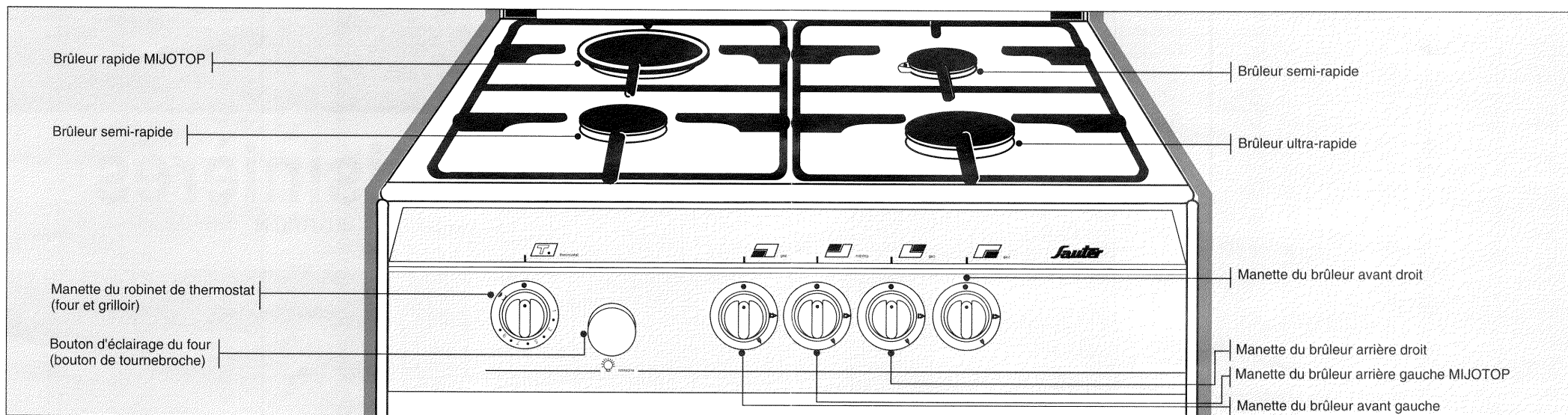
Imp. Nouvelle St-Jean-de-Braye

cuisinières

NOTICE D'UTILISATION

Sauter

Cuisinière 60 cm X 60 cm - 4 feux gaz - four gaz



BRULEURS DE TABLE

Chaque brûleur est contrôlé par un robinet à verrouillage de sécurité dont l'ouverture s'effectue en poussant puis tournant la manette dans le sens . Le réglage vers un débit plus réduit s'effectue entre le symbole et le symbole , le point correspondant à la fermeture du robinet.

FOUR

Une seule manette de thermostat contrôle soit la marche du grilloir soit le four à thermostat.

A allumage du grilloir

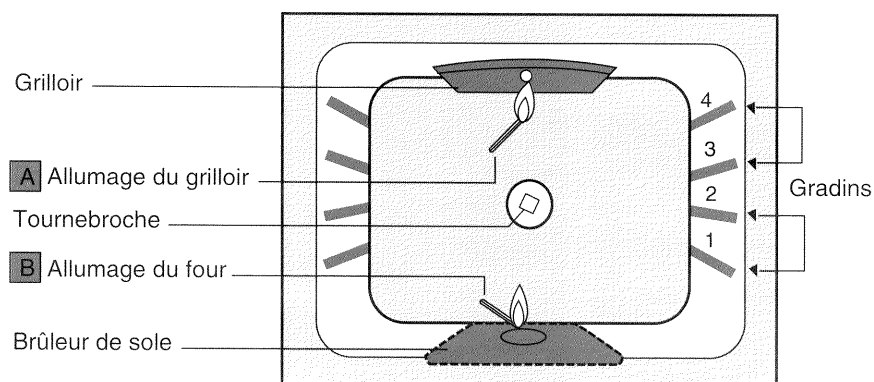
Présentez une allumette sous le brûleur de grilloir. Poussez et tournez la manette du thermostat en déplaçant dans le sens le repère grilloir de façon à l'amener en coïncidence avec celui du bandeau. S'assurer que le brûleur est totalement allumé.

B allumage du four

Présentez une allumette à l'entrée du trou du brûleur de sole. Poussez et réglez la manette du thermostat. Vérifiez par le trou d'allumage que le brûleur est allumé. Fermez doucement la porte et préchauffez (voir le tableau de cuisson).

CONSOMMATION DU FOUR :

Pour un maintien d'1 heure à 230°C :
6,8 mégajoules (1,90 kWh).
Volume utilisable : 55 litres



GRADUATION MANETTE	TEMPERATURE APPROXIMATIVE (°C)	CUISONS CONSEILLEES
	ARRET	
1	150	
2	160	
3	180	
4	195	Cake - sablés
5	210	Pintade
6	230	Quiche
7	245	Viandes blanches
8	255	Tarte
9	275	Viandes rouges
10	285	

EXEMPLES D'UTILISATION DU MIJOTOP

LAISSER FREMIR

- COURT-BOUILLON :

- . 1 bouquet garni : Préparer le court-bouillon avec tous les ingrédients
- . 1 gousse d'ail : Amener à ébullition réglage maxi
- . 1 oignon + 1 clou de girofle : Maintenir le frémissent réglage mini, y plonger les poissons 15 mn environ
- . 1 carotte en rondelles
- . 2 cuillérées à soupe de vinaigre
- . 1/2 litre d'eau
- . sel, poivre grains

- COURT-BOUILLON POUR HADDOCK :

- . 1/4 litre de lait : Préparer le court-bouillon avec tous les ingrédients
- . 1/2 litre d'eau : Amener à ébullition réglage maxi,
- . citron en rondelles : Maintenir le frémissent réglage mini
- . poivre

CUIRE SANS ATTACHER

- OEUFs BROUILLES :

- . Fouettez les oeufs dans une casserole jusqu'à épaississement. : Réglage mijotop mini
- . Ajoutez crème, fromage ou jambon finement haché, ou crevettes cuites hachées... : Réglage mijotop mini

- RIZ AU LAIT :

- . 1 litre de lait
- . 200 g de riz
- . Précuisson à l'eau du riz : Ebullition eau : réglage mijotop maxi
- : Maintenir l'ébullition pendant 5 mn
- . Ebullition du lait : Réglage mijotop maxi
- . Cuisson du riz : Réglage mijotop mini une vingtaine de minutes

CREMES DELICATES

- CREME ANGLAISE :

- . Ebullition du lait : Réglage mijotop maxi
- . Cuisson crème : Réglage mijotop mini sans cesser de remuer la préparation

- SABAYON:

- . Fouettez la préparation dans une casserole : Réglage mijotop mini

- MOUSSE AU CITRON :

- . Sucre, citron, oeufs
- . Faire épaissir le mélange : Réglage mijotop mini

- SAUCE CHOCOLAT :

- . Faire fondre le chocolat : Réglage mijotop mini

RECHAUFFAGE

- CONSERVES :

- . Cassoulet, choucroute, potée, lentilles aux saucisses : Réglage mijotop mini

- PLATS PREPARES LA VEILLE :

- . Coq au vin, bourguignon, boeuf mode : Réglage mijotop mini
- : Réglage mijotop mini

CONSEILS PRATIQUES

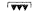



entretien courant

CARROSSERIE	Utilisez une éponge imbibée d'eau savonneuse, jamais de poudre abrasive. Faire briller avec un linge sec ou une peau de chamois.
HUBLLOT	Après une cuisson ayant provoqué des salissures, il est vivement conseillé de nettoyer la vitre intérieure avec de l'eau savonneuse.
BRULEURS A GAZ	Pour nettoyer les chapeaux de brûleurs, utilisez de l'eau chaude savonneuse, à l'exclusion de tout autre produit. Pour déboucher les orifices des chapeaux de brûleurs, utilisez une petite brosse à poils durs. ESSUYEZ SOIGNEUSEMENT AVANT LA MISE EN SERVICE
MANETTES	Les manettes de commande s'enlèvent en les tirant vers soi. En cas de difficultés, utilisez une pince en prenant soin de protéger la manette avec un chiffon.
GRILLES	Utilisez une éponge imbibée d'eau savonneuse exclusivement ; jamais d'abrasifs ou d'objets tranchants.
FOUR AUTODEGRAISSANT CATALYTIQUE	Evitez de le salir plus qu'il n'est nécessaire. Dans le cas de projections grasses importantes, après cuisson, pour éviter la production excessive de fumée, prolongez le chauffage du four, porte fermée, pendant 20 à 30 minutes, thermostat au maximum. Si les traces subsistent, elles s'atténueront lors des cuissons suivantes.


ATTENTION :

- La porte est chaude pendant le fonctionnement du four, éloignez les jeunes enfants. Pour leur sécurité, une porte froide est disponible en option. Elle permet d'éviter les risques de brûlures. Pour plus d'informations, contactez votre distributeur.
- Ne garnissez pas votre four de feuilles en aluminium. Sinon, il en résulterait une accumulation de chaleur qui influencerait désavantageusement le résultat de la cuisson et endommagerait l'émail.
- Par mesure de sécurité, après usage, n'omettez pas de fermer le robinet de commande général du gaz distribué ou le robinet de la bouteille de gaz butane.


TABLEAU DES CUISSONS

RECETTES	POSITION THERMOSTAT	TEMPS DE CUISSON EN MINUTES	GRADIN A PARTIR DU BAS	OBSERVATIONS
AGNEAU				
Côtelettes	GRIL 	6 à 8	3 (2) (5)	
Gigot	7	10 à 15 (1)	2 (4)	
Selle	7	10 à 15 (1)	2 (4)	
BOEUF				
Entrecôte	GRIL 	6 à 8	3 (2) (5)	
Rôti	7 ou 8	10 à 15 (1)	2 (4)	
CAKE	4	50 à 60	2 (4)	Selon épaisseur et moule
CHOUX (pâte à)	5	45 à 50	2 (2)	Selon grosseur
DORADE	5	35 à 40	2 (4)	Selon grosseur
DINDE	7 puis 5	30 (1)	2 (4)	Th. 7 pendant 1/4 du temps de cuis. prévu
GRATIN DAUPHINOIS	3 ou 4	45 à 60 (1)	2 (4)	Selon quantité
LAPIN ROTI	5	25 (1)	2 (4)	
MAQUEREAUX GRILLES	GRIL 	20	3 (2) (5)	
MERINGUES BLONDES	1	50 à 60	2 (4)	Plus 30 min. sans chauffage
PAIN	6	25 à 35 (3)	2 (2)	Sur plaque posée sur grille
PATE :				
- Brisée	6 ou 7	15 à 20	2 (4)	Pâte Brisée non garnie
- Feuilletée	7 ou 8	10 à 15	2 (2)	Non garnie, sur plaque
- Sablée (tarte)	4 ou 5	35 à 40	2 (4)	Selon garnit. crème ou fruits
PINTADE	5	25 à 30 (1)	2 (4)	
PIZZA	6 ou 7	20 à 25	2 (4)	Sur plaque à pâtisserie
PORC (rôti)	5 ou 6	40 (1)	2 (4)	
POULET (rôti)	5 ou 6	25 (1)	2 (4)	Selon grosseur
POULET (T.B.)	GRIL 	25 (1)	BROCHE (5)	
QUATRE-QUARTS	3 ou 4	40 à 50	2 (4)	Selon épaisseur et moule
QUICHE LORRAINE	6 ou 7	40 à 45	1 (4)	
SABLES	4	15 à 18	3 (4)	Plaque à pâtisserie sur grille
SOUFFLE (fromage)	3	35 à 45	2 (4)	Selon quantité
TARTE AUX FRUITS	7 ou 8	25 à 35	1 ou 2 (4)	Selon moule
TOMATES FARCIES	6	40 à 45	2 (4)	
VEAU (rôti)	6	40 (1)	2 (4)	

(1) Temps de cuisson pour 500 grammes.

(2) Utilisez la grille dans le sens convexe .

(3) Temps de cuisson suivant épaisseur ou grosseur.

(4) Utilisez la grille dans le sens concave .

(5) Plat lèche-frite multi-usages au gradin inférieur.

** Il faut ajouter au temps de cuisson indiqué, une durée de préchauffage de : 10 à 15 minutes sur la position de THERMOSTAT choisie pour la cuisson.

* Pour les meringues, ne préchauffer que 5 minutes à thermostat 1.

* Pour les sablés, préchauffer 10 minutes à thermostat 4.

* Pour les rôtis, préchauffer 10 à 15 minutes, position thermostat 10.

Influence des moules sur les cuissons : Si vous utilisez des moules aluminium avec intérieur anti-adhérent et extérieur coloré, en fonte émaillé, ou aluminium anodisé, remontez la préparation d'un gradin.

Ces moules sont préconisés pour une cuisson croustillante (tarte, quiche...).



Votre cuisinière est équipée des éléments suivants :

- 1 grille cambrée
- 1 plat lèche-frite multi-usages
- 1 plaque à pâtisserie

Reportez-vous au guide pratique pour l'utilisation de la casseroles et du tournebroche, et pour toute information complémentaire (installation, entretien, utilisation).

BRULEUR MIJOTOP

UN BRULEUR POUR MIJOTER : Par sa forme et son débit très réduit, le chapeau MIJOTOP diffuse uniformément la chaleur sous le fond du récipient pour permettre mijotages et réchauffages sans que les aliments n'attachent le fond.

Votre brûleur MIJOTOP permet également de faire bouillir et de saisir en position maxi  puis de mijoter en maintenant au chaud en position mini  par simple rotation de la manette.

D'autre part, la forme du chapeau ainsi que la disposition des différents trous en font un brûleur très sûr même en débit réduit. Sa composition en 2 parties amovibles en facilite l'entretien.

SUPPORT CASEROLE : Un support petite casserole livré avec votre appareil vous permettra d'utiliser directement toute taille de récipient sur votre MIJOTOP.

Vous trouverez, ci-dessous, quelques conseils d'utilisation de votre brûleur MIJOTOP.

EXEMPLES D'UTILISATION DU MIJOTOP

ETUVER

- SAUCE A L'OSEILLE :

- . Etuver l'oseille avec le beurre, : Réglage mijotop mini
- . Ajouter crème, assaisonnement : Augmenter légèrement pour épaissir la préparation

SANS BAIN-MARIE

- SAUCE BEARNAISE :

- . Réduction vinaigre, herbes et échalottes : Réglage moyen
- . Introduire jaunes d'oeufs et beurre : Réglage mijotop mini par petits morceaux

- SAUCE HOLLANDAISE :

- . Jus de citron, jaune d'oeufs, sel : Réglage mijotop mini jusqu'à ce que ce mélange devienne crémeux
- . Ajouter le beurre : Maintenir ce réglage sans cesser de remuer la préparation

- COULIS DE TOMATES :

- . Mettre tous les ingrédients dans une casserole à demi-couverte : Réglage mijotop mini pendant 1 heure (pour 6 grosses tomates)

BIEN MIJOTER

- GOULASH :

- . Rissolage cubes de boeuf (1 kg) : Réglage mijotop maxi
- . Mijotage sauce : 2 h 30 : Réglage mijotop mini

- BLANQUETTE DE VEAU :

- . Rissolage tendron de veau (1,2 kg) : Réglage mijotop maxi
- . Mijotage sauce 1 h 15. : Réglage mijotop mini

GLACER SANS ATTACHER

- PETITS NAVETS GLACES :

- . Navets saupoudrés de sucre
- . 1/2 verre d'eau
- . Couvrir et mijoter pendant 45 mn : Réglage mijotop mini