

## CARACTERISTIQUES

	Butane G 30 28 mbar	Propane G 31 37 mbar	Gaz naturel G 20 18 mbar	Gaz naturel G 25 25 mbar	Air propane Air butane G 130
<b>BRULEURS SEMI-RAPIDES</b>					
Repère marqué sur l'injecteur	70	70	103	103	185
Débit calorifique/PCS (kW)	1,94	1,94	1,94	1,94	1,94
Débit horaire (g/h)	141	138			
Débit horaire à 15°C sous 760 mm Hg (l/h)			185	215	271
<b>BRULEUR RAPIDE AVANT DROIT</b>					
Repère marqué sur l'injecteur	85	85	132	132	240
Débit calorifique/PCS (kW)	3	3	3	3	3
Débit horaire (g/h)	218	214			
Débit horaire à 15°C sous 760 mm Hg (l/h)			286	333	420
<b>BRULEUR RAPIDE ARRIERE GAUCHE MIJOTOP</b>					
Repère marqué sur l'injecteur	78	78	114	114	220
Débit calorifique/PCS (kW)	2,5	2,5	2,5	2,5	2,5
Débit horaire (g/h)	182	178			
Débit horaire à 15°C sous 760 mm Hg (l/h)			238	277	350
<b>GRILLOIR</b>					
Repère marqué sur l'injecteur	76	76	115	115	225
Débit calorifique/PCS (kW)	2,30	2,30	2,30	2,30	2,30
Débit horaire (g/h)	167	164			
Débit horaire à 15°C sous 760 mm Hg (l/h)			219	255	322
<b>FOUR (à l'allumage)</b>					
Repère marqué sur l'injecteur	87	87	125	125	255
Débit calorifique/PCS (kW)	3,2	3,2	3,2	3,2	3,2
Débit horaire (g/h)	233	228			
Débit horaire à 15°C sous 760 mm Hg (l/h)			305	355	448
<b>DEBIT MAXIMUM</b>					
- g/h	915	896	1 199	1 395	1 760
- l/h					



Pour tout problème nécessitant une intervention du service après-vente, la communication du type et du numéro de série de votre appareil sera nécessaire. Vous trouverez ces informations sur la plaque signalétique située dans le coffre de l'appareil. Recopiez-les dès maintenant dans le cadre ci-dessous.

*vous propose également*

64013259

- DES CUISINIÈRES • DES RÉFRIGÉRATEURS • DES LAVE-VAISSELLE
- DES LAVE-LINGE • UNE GAMME COMPLÈTE D'ENCASTRABLES
- ET D'INTÉGRABLES : FOURS, HOTTES, MICRO-ONDES.
- LAVE-VAISSELLE, RÉFRIGÉRATEURS, ÉVIERS.

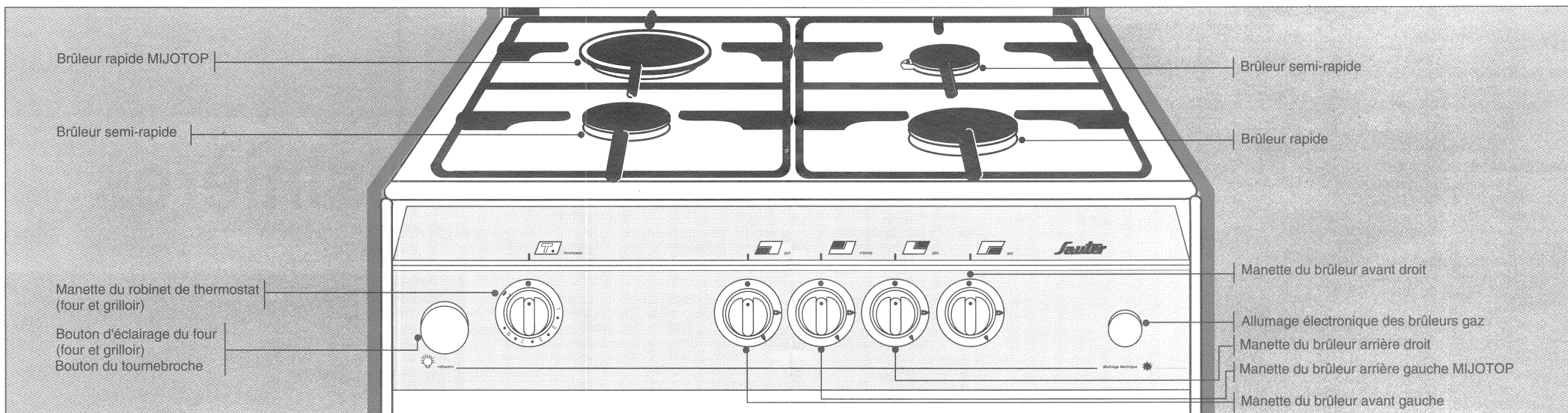
**Renseignez-vous par MINITEL**

TAPEZ **3615**  
CODE **SAUTER**

# cuisinières

NOTICE D'UTILISATION

# Cuisinière 55 cm x 55 cm - 4 feux gaz - four gaz

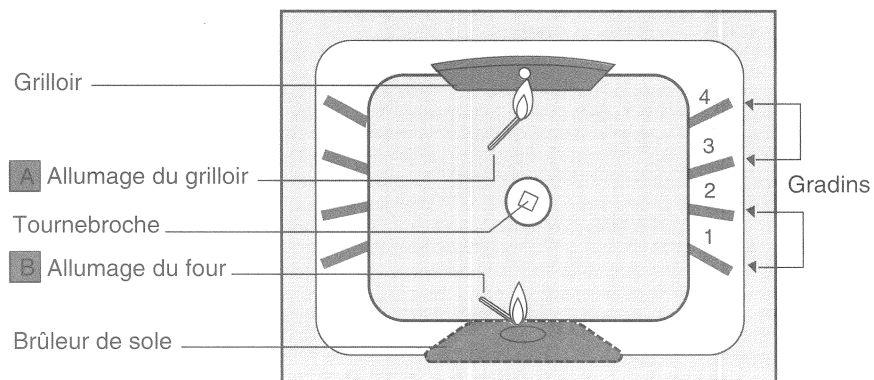


## BRULEURS DE TABLE

Chaque brûleur est contrôlé par un robinet à verrouillage de sécurité dont l'ouverture s'effectue en poussant puis tournant la manette dans le sens . Le réglage vers un débit plus réduit s'effectue entre le symbole et le symbole , le point correspondant à la fermeture du robinet. Pour l'allumage des brûleurs, appuyez sur le bouton d'allumage électronique, avec la manette du brûleur en débit maximum (grande flamme) puis relâchez.

## FOUR

Une seule manette de thermostat contrôle soit la marche du grilloir soit le four à thermostat.



### A allumage du grilloir

Présentez une allumette sous le brûleur de grilloir. Poussez et tournez la manette du thermostat en déplaçant dans le sens le repère grilloir de façon à l'amener en coïncidence avec celui du bandeau. S'assurer que le brûleur est totalement allumé.

### B allumage du four





Présentez une allumette à l'entrée du trou du brûleur de sole. Poussez et réglez la manette du thermostat. Vérifiez par le trou d'allumage que le brûleur est allumé. Fermez doucement la porte et préchauffez (voir le tableau de cuisson).

### CONSOMMATION DU FOUR :

Pour un maintien d'1 heure à 230°C :  
6,5 mégajoules (1,8 kWh).  
Volume utilisable : 43 litres

GRADUATION MANETTE	TEMPERATURE APPROXIMATIVE (°C)	CUISSONS CONSEILLEES
	ARRÊT	
1	150	Meringues
2	160	
3	175	
4	190	Sablés
5	205	Cake
6	225	Pintade
7	240	Viandes blanches
8	260	
9	275	Viandes rouges
10	285	


# TABLEAU DES CUISSONS

RECETTES	POSITION THERMOSTAT	TEMPS DE CUISSON EN MINUTES	GRADIN A PARTIR DU BAS	OBSERVATIONS
AGNEAU				
Côtelettes	GRIL 	8 à 10	3 (2)	Lèche-frite sur sole
Gigot	7 ou 8	15 (1)	2 (4)	
Selle	7 ou 8	15 (1)	2 (4)	
BOEUF				
Entrecôte	GRIL 	6 à 8	3 (2)	Lèche-frite sur sole
Rôti	8	15 (1)	2 (4)	
CAKE	5	50 à 60	2 (4)	Selon grosseur
CHOUX (pâte à)	5	50 à 60	2 (4)	Selon grosseur
DORADE	5 ou 6	25 à 35	2 (4)	Selon grosseur
DINDE	8 puis 6	25 à 30 (1)	2 (4)	Position thermostat 8 le 1/4 du temps de cuisson prévu
GRATIN DAUPHINOIS	5	50 à 60	2 (4)	
LAPIN ROTI	6	25 (1)	2 (4)	
MAQUEREAUX GRILLÉS	GRIL 	20	3 (2)	Lèche-frite sur sole
MERINGUES BLONDES	1	50 à 55	3 (4)	Plus 30 min. sans chauffage
PAIN	7 ou 8	20 à 25	2 (2)	Sur plaque posée sur grille
PÂTE :				
- Brisée	8	15 à 20	1 (2)	Pâte Brisée non garnie
- Feuilletée	8	10 à 15	1 (2)	Pâte non garnie, sur plaque
- Sablée (tarte)	4 ou 5	30 à 35	2 (4)	Selon garnit. crème ou fruits
PINTADE	6 ou 7	25 (1)	2 (4)	
PIZZA	8	20 à 25	1 (2)	Sur plaque à pâtisserie
PORC (rôti)	6 ou 7	40 (1)	2 (4)	Selon épaisseur
POULET (rôti)	6 ou 7	25 (1)	2 (4)	
POULET A LA BROCHE	GRIL 	25 (1)	BROCHE	Lèche-frite sur sole
QUATRE-QUARTS	5	40 à 50	2 (4)	Selon quantité
QUICHE LORRAINE	8	35 à 40	1 (4)	
SABLES	4	15	3 (2)	Plaque à pâtisserie sur grille
SOUFFLE (fromage)	4	35 à 45	2 (4)	Selon quantité
TARTE AUX FRUITS	8	35 à 40	1 (2)	
TOMATES FARCIES	7	40 à 45	2 (4)	Selon quantité
VEAU (rôti)	6 ou 7	40 (1)	2 (4)	Selon épaisseur

(1) Temps de cuisson pour 500 grammes.

(2) Utilisez la grille dans le sens convexe .

(3) Suivant épaisseur

(4) Utilisez la grille dans le sens concave .

\*\* Il faut ajouter au temps de cuisson indiqué, une durée de préchauffage de : 10 à 15 minutes sur la position de THERMOSTAT choisie pour la cuisson.

\* Pour les meringues, ne préchauffer que 5 minutes à thermostat 1.

\* Pour les sablés, préchauffer 10 minutes à thermostat 4.

\* Pour les rôtis, préchauffer 10 à 15 minutes, position thermostat 10.

***Influence des moules sur les cuissons : Si vous utilisez des moules aluminium avec intérieur anti-adhérent et extérieur coloré, en fonte émaillée, ou aluminium anodisé, remontez la préparation d'un gradin. Ces moules sont préconisés pour une cuisson croustillante (tarte, quiche...).***

Votre cuisinière est équipée des éléments suivants :

- 1 grille cambrée
- 1 lèche-frite
- 1 plaque à pâtisserie

Reportez-vous au guide pratique pour l'utilisation de la casserolierie, et pour toute information complémentaire (installation, entretien, utilisation).

# CONSEILS PRATIQUES

## entretien courant

<b>CARROSSERIE</b>	Utilisez une éponge imbibée d'eau savonneuse, jamais de poudre abrasive. Faire briller avec un linge sec ou une peau de chamois.
<b>HUBLOT</b>	Après une cuisson ayant provoqué des salissures, il est vivement conseillé de nettoyer la vitre intérieure avec de l'eau savonneuse.
<b>BRULEURS A GAZ</b>	Pour nettoyer les chapeaux de brûleurs, utilisez de l'eau chaude savonneuse, à l'exclusion de tout autre produit. Pour déboucher les orifices des chapeaux de brûleurs, utilisez une petite brosse à poils durs. <b>ESSUYEZ SOIGNEUSEMENT AVANT LA MISE EN SERVICE</b>
<b>MANETTES</b>	Les manettes de commande s'enlèvent en les tirant vers soi. En cas de difficultés, utilisez une pince en prenant soin de protéger la manette avec un chiffon.
<b>GRILLES</b>	Utilisez une éponge imbibée d'eau savonneuse exclusivement ; jamais d'abrasifs ou d'objets tranchants.
<b>FOUR AUTODEGRAISSANT CATALYTIQUE</b>	Évitez de le salir plus qu'il n'est nécessaire. Dans le cas de projections grasses importantes, après cuisson, pour éviter la production excessive de fumée, prolongez le chauffage du four, porte fermée, pendant 20 à 30 minutes, thermostat au maximum. Si les traces subsistent, elles s'atténueront lors des cuissons suivantes.

### ATTENTION :

- La porte est chaude pendant le fonctionnement du four, éloignez les jeunes enfants.  
Pour leur sécurité, une porte froide est disponible en option. Elle permet d'éviter les risques de brûlures.  
Pour plus d'informations, contactez votre distributeur.
- Ne garnissez pas votre four de feuilles en aluminium. Sinon, il en résulterait une accumulation de chaleur qui influencerait désavantageusement le résultat de la cuisson et endommagerait l'émail.
- Par mesure de sécurité, après usage, n'omettez pas de fermer le robinet de commande général du gaz distribué ou le robinet de la bouteille de gaz butane.

# BRULEUR MIJOTOP

**UN BRULEUR POUR MIJOTER** : Par sa forme et son débit très réduit, le chapeau MIJOTOP diffuse uniformément la chaleur sous le fond du récipient pour permettre mijotages et réchauffages sans que les aliments n'attachent le fond.

Votre brûleur MIJOTOP permet également de faire bouillir et de saisir en position maxi ▲ puis de mijoter en maintenant au chaud en position mini ▲ par simple rotation de la manette.

D'autre part, la forme du chapeau ainsi que la disposition des différents trous en font un brûleur très sûr même en débit réduit.

Sa composition en 2 parties amovibles en facilite l'entretien.

**SUPPORT CASSEROLE** : Un support petite casserole livré avec votre appareil vous permettra d'utiliser directement toute taille de récipient sur votre MIJOTOP.

Vous trouverez, ci-dessous, quelques conseils d'utilisation de votre brûleur MIJOTOP.

## EXEMPLES D'UTILISATION DU MIJOTOP

### ETUVER

#### - SAUCE A L'OSEILLE :

- . Etuver l'oseille avec le beurre, : Réglage mijotop mini
- . Ajouter crème, assaisonnement : Augmenter légèrement pour épaissir la préparation

### SANS BAIN-MARIE

#### - SAUCE BEARNAISE :

- . Réduction vinaigre, herbes et échalottes : Réglage moyen
- . Introduire jaunes d'oeufs et beurre : Réglage mijotop mini par petits morceaux

#### - SAUCE HOLLANDAISE :

- . Jus de citron, jaune d'oeufs, sel : Réglage mijotop mini jusqu'à ce que ce mélange devienne crémeux
- . Ajouter le beurre : Maintenir ce réglage sans cesser de remuer la préparation

#### - COULIS DE TOMATES :

- . Mettre tous les ingrédients dans une casserole à demi-couverte : Réglage mijotop mini pendant 1 heure (pour 6 grosses tomates)

### BIEN MIJOTER

#### - GOULASH :

- . Rissolage cubes de boeuf (1 kg) : Réglage mijotop maxi
- . Mijotage sauce : 2 h 30 : Réglage mijotop mini

#### - BLANQUETTE DE VEAU :

- . Rissolage tendron de veau (1,2 kg) : Réglage mijotop maxi
- . Mijotage sauce 1 h 15. : Réglage mijotop mini

### GLACER SANS ATTACHER

#### - PETITS NAVETS GLACES :

- . Navets saupoudrés de sucre
- . 1/2 verre d'eau
- . Couvrir et mijoter pendant 45 mn : Réglage mijotop mini

# EXEMPLES D'UTILISATION DU MIJOTOP

## LAISSER FREMIR

### - COURT-BOUILLON :

- . 1 bouquet garni : Préparer le court-bouillon avec tous les ingrédients
- . 1 gousse d'ail : Amener à ébullition réglage maxi
- . 1 oignon + 1 clou de girofle : Maintenir le frémissment réglage mini, y plonger les poissons 15 mn environ
- . 1 carotte en rondelles
- . 2 cuillerées à soupe de vinaigre
- . 1/2 litre d'eau
- . sel, poivre grains

### - COURT-BOUILLON POUR HADDOCK :

- . 1/4 litre de lait : Préparer le court-bouillon avec tous les ingrédients
- . 1/2 litre d'eau : Amener à ébullition réglage maxi.
- . citron en rondelles : Maintenir le frémissment réglage mini
- . poivre

## CUIRE SANS ATTACHER

### - OEUFS BROUILLES :

- . Fouettez les oeufs dans une casserole jusqu'à épaississement. : Réglage mijotop mini
- . Ajoutez crème, fromage ou jambon finement haché, ou crevettes cuites hachées... : Réglage mijotop mini

### - RIZ AU LAIT :

- . 1 litre de lait
- . 200 g de riz
- . Précuisson à l'eau du riz : Ebullition eau : réglage mijotop maxi
- . Ebullition du lait : Maintenir l'ébullition pendant 5 mn
- . Cuisson du riz : Réglage mijotop maxi
- : Réglage mijotop mini une vingtaine de minutes

## CREMES DELICATES

### - CREME ANGLAISE :

- . Ebullition du lait : Réglage mijotop maxi
- . Cuisson crème : Réglage mijotop mini sans cesser de remuer la préparation

### - SABAYON:

- . Fouettez la préparation dans une casserole : Réglage mijotop mini

### - MOUSSE AU CITRON :

- . Sucre, citron, oeufs
- . Faire épaisir le mélange : Réglage mijotop mini

### - SAUCE CHOCOLAT :

- . Faire fondre le chocolat : Réglage mijotop mini

## RECHAUFFAGE

### - CONSERVES :

- . Cassoulet, choucroute, potée, lentilles aux saucisses : Réglage mijotop mini

### - PLATS PREPARES LA VEILLE :

- . Coq au vin, bourguignon, boeuf mode : Réglage mijotop mini
- : Réglage mijotop mini