

TELECOM

SAGEM
MF 3430/3450 SMS



Livret d'utilisation

 **SAGEM**

BIENVENUE

Vous venez d'acquérir un terminal de communication de nouvelle génération de marque SAGEM et nous vous en félicitons. A la fois Fax laser et terminal ouvert à la communication sur Internet, votre appareil saura répondre à vos besoins professionnels les plus exigeants.

Ce livret d'utilisation présente le modèle de la gamme :

Modèle	Equipement
MF 3450 SMS	<ul style="list-style-type: none"> • Scanner couleur. • Modem fax 33,6 kbps et data 56 kbps. • Imprimante laser Noir & Blanc 12 ppm. • LAN 10/100 Ban T.
MF 3430 SMS	<ul style="list-style-type: none"> • Scanner couleur. • Modem fax 33,6 kbps et data 56 kbps. • Imprimante laser Noir & Blanc 12 ppm.

Il conjugue puissance, convivialité et simplicité d'utilisation, grâce à son navigateur, son accès multitâche et son répertoire à accès direct.

Ouvert sur l'Internet, votre terminal permet, selon le modèle :

- d'émettre et recevoir des fax vers des E-mail grâce au F@x to E-mail,
- d'envoyer et recevoir des E-mail,
- d'envoyer des SMS.

Nous vous invitons vivement à consacrer un peu de temps à la lecture de ce manuel afin de pouvoir exploiter au mieux les nombreuses possibilités de votre terminal.







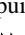
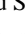




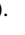

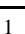


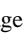
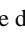
Liste d'accessoires¹

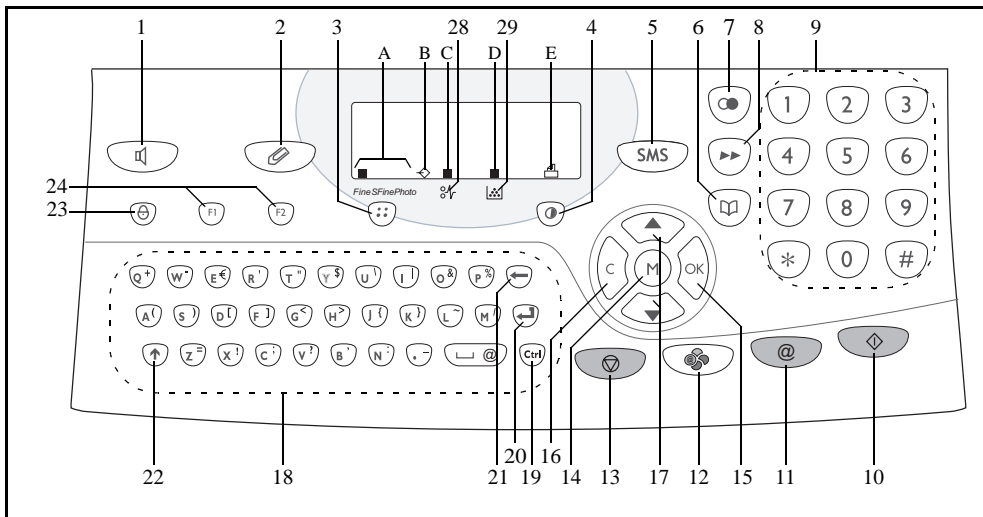
La liste d'accessoires complémentaires suivante est proposée pour ces terminaux :

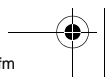
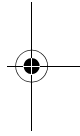
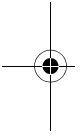
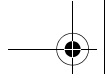
- Cartouche de toner laser fax, Réf. : TNR736 - 251 222 454 .
- Tambour laser fax, Réf. : DRM736 - 251 222 462 .
- Carte répertoire.
- Bac papier 500 pages.
- Kit PC-MF F@X™.
- Kit LAN DRIVER².

1. La liste d'accessoires pour la gamme MF 34 est susceptible d'être modifiée sans avis préalable.
2. Option uniquement sur le modèle MF 3450 Lan.

Pupitre

1. Touche  : prise de ligne manuelle, écoute de la tonalité lors de l'émission d'un fax.
 2. Touche  : pièce jointe d'un mail saisi au clavier.
 3. Touche  : résolution d'analyse en émission ou copie.
 4. Touche  : réglage du contraste.
 5. Touche **SMS** : envoi d'un SMS.
 6. Touche  : accès au répertoire et aux numéros abrégés
 7. Touche  : accès aux derniers numéros composés ou dernières adresses e-mail composées après appui sur la touche **@**.
 8. Touche  : diffusion multi-destinataire (fax, e-mail ou SMS).
 9. Clavier numérique
 10. Touche  : émission de fax ou copie locale noir et blanc.
 11. Touche **@** : Scan to e-mail (émission de fax Internet).
 12. Touche  : émission d'un document couleur par Internet.
 13. Touche  : arrêt de l'opération en cours.
 14. Touche **M** : accès aux différentes fonctions (MENU).
 15. Touche **OK** : valide la sélection affichée.
 16. Touche **C** : retour au menu précédent et correction de la saisie.
 17. Touches  et  : touches de navigation.
 18. Clavier alphabétique.
 19. Touche **Ctrl** : accès aux caractères spéciaux.
 20. Touche  : entrée ou passage à la ligne suivante.
 21. Touche  : efface le caractère situé à gauche du curseur.
 22. Touche  : touche Shift.
 23. Touche  : touche Caps Lock.
 24. Touches **F1** et **F2** : mémorisation d'une séquence de touches.
- A Résolution d'analyse en émission télécopie (Fin, SFin, Photo).
- B Icône de "Ligne"  :
Allumée : communication en cours,
Clignotante : établissement de communication.
- C Indicateur Bourrage Papier imprimante  .
- D Indicateur réserve de "Toner"  :
Allumé : fin de toner,
Clignotant : approche de fin de toner.
- E Icône réception fax :
* Allumée : réception possible,
* Clignotante : document(s) non imprimé(s) en mémoire ou en cours de réception,
* Eteinte : réception impossible.





SOMMAIRE

1	INSTALLATION	1-1
	Installation de votre terminal	1-1
	Conditions d'emplacement	1-1
	Précautions d'utilisation	1-2
	Déballage du carton	1-4
	Déballage des éléments	1-5
	Description	1-8
	Installation des éléments amovibles	1-9
	Mise en place du bac papier de l'imprimante	1-9
	Mise en place du réceptacle de sortie imprimante	1-10
	Mise en place du chargeur du document à analyser	1-11
	Mise en place du réceptacle de sortie du document original	1-11
	Chargement du papier	1-12
	Chargement du papier en mode manuel	1-13
	Installation du bac papier supplémentaire (en option)	1-14
	Raccordements	1-15
	Raccordement téléphonique et LAN	1-16
	Raccordement secteur et mise sous tension	1-16
	Mise à jour des consommables	1-17
2	PRISE EN MAINS RAPIDE	2-1
	Principes de navigation	2-1
	Présentation	2-1
	Le navigateur	2-1
	L'écran d'affichage	2-3
	L'accès aux fonctions	2-3
	Accès guidé par les menus	2-3
	Accès direct par le numéro	2-4
	Guide des fonctions	2-4
3	CONFIGURATION DE VOTRE APPAREIL	3-1
	Paramétrages généraux	3-1
	Avant émission	3-1
	Date/Heure	3-1
	Numéro de votre fax/nom	3-1
	Type de réseau	3-2
	Réglages géographiques	3-2
	Préfixe local	3-3
	Rapport d'émission	3-3
	Type de chargement des documents	3-4
	Plage horaire économique	3-4
	Avant réception	3-4
	Répondeur Fax	3-4
	Réception sans papier	3-5
	Nombre de copies	3-5
	Rediffusion	3-6

-I-

Réception Fax ou PC (selon modèle)	3-6
Paramètres techniques	3-7
Réglages réseau local (selon modèle)	3-9
Réglages réseau local	3-9
Configuration automatique	3-9
Configuration manuelle	3-10
Adresse IEEE (ou adresse Ethernet) ou MAC	3-10
Noms Netbios	3-10
Messagerie et Internet	3-11
Paramètres d'initialisation	3-11
Accès aux paramètres de connexion et de messagerie	3-11
Accès aux paramètres des serveurs	3-12
Réglages	3-13
Réglages courants	3-14
Tri des mails	3-15
Connexion Internet	3-16
Connexion immédiate à Internet	3-17
Connexion programmée	3-17
Inhiber la fonction Internet	3-17
Service SMS	3-17
Présentation de l'expéditeur du SMS	3-18
Paramètres d'initialisation	3-18
Envoyer un SMS	3-18
4 RÉPERTOIRE	4-1
Création de fiches de correspondants	4-1
Ajouter une fiche	4-2
Création de listes de correspondants	4-2
Ajouter une liste	4-3
Ajouter ou supprimer un correspondant d'une liste	4-4
Consulter une fiche ou une liste	4-4
Modifier une fiche ou une liste	4-5
Supprimer une fiche ou une liste	4-5
Imprimer le répertoire	4-5
Importation d'un répertoire	4-5
Champs du fichier	4-6
Procédure	4-7
Exportation d'un répertoire	4-8
5 UTILISATION	5-1
Envoyer	5-1
Mise en place du document	5-1
Scanner	5-1
Choisir la résolution/le contraste	5-2
Résolution	5-2
Contraste	5-2
Numéroter	5-2
A partir du répertoire	5-2

A partir de la touche bis	5-3
Vers plusieurs destinataires	5-3
Emission par le réseau téléphonique (RTC)	5-4
Emission immédiate	5-4
Emission différée	5-4
Emission avec suivi de numérotation	5-5
Emission par Internet	5-5
Emission d'un document noir et blanc vers une adresse E-Mail	5-5
Emission d'un document couleur vers une adresse E-Mail	5-6
Emission d'un message saisi au clavier vers une adresse E-Mail	5-6
File d'attente d'émission	5-7
Consulter ou modifier la file d'attente	5-8
Exécuter immédiatement une émission en attente	5-8
Imprimer un document en attente ou en dépôt	5-8
Imprimer la file d'attente	5-8
Supprimer une émission en attente	5-8
Arrêt d'une émission en cours	5-8
Recevoir	5-9
Réception via le réseau téléphonique (RTC)	5-9
Réception via Internet	5-9
Photocopier	5-9
Copie locale	5-10
Copie simple	5-10
Copie "élaborée"	5-10
Réglages particuliers pour la copie	5-10
Réglages du scanner	5-11
Réglages de l'imprimante	5-12
Autres fonctions	5-13
Journaux	5-13
Impression du guide des fonctions	5-14
Impression des réglages	5-14
Mémorisation d'une séquence de touches	5-14
Compteurs	5-15
Le dépôt et la relève	5-15
Verrou	5-16
Saisie du code de verrouillage	5-17
Verrouillage du clavier	5-17
Verrouillage de la numérotation	5-17
Verrouillage des paramètres internet	5-18
Verrouillage du service SMS	5-18
Boîtes aux lettres (BAL FAX)	5-18
Gestion des BAL	5-19
Créer une BAL	5-19
Modifier les caractéristiques d'une BAL existante	5-19
Imprimer le contenu d'une BAL	5-20
Supprimer une BAL	5-20
Imprimer la liste des BAL	5-20
Dépôt dans une BAL de votre fax	5-20
Emission pour dépôt dans une BAL d'un fax distant	5-20
Relève de BAL d'un fax distant	5-21

-III-

Sommaire

Installation

Prise en mains
rapide

Configuration
de votre appareil

Répertoire

Utilisation

Maintenance

Sécurité

6	MAINTENANCE	6-1
	Entretien	6-1
	Généralités	6-1
	Remplacement des consommables (toner et tambour)	6-1
	Remplacement des cartouches	6-2
	Nettoyage	6-13
	Nettoyage des dispositifs de lecture du scanner	6-13
	Nettoyage de l'imprimante	6-13
	Révision	6-15
	Calibrage scanner	6-15
	Incidents	6-15
	Echecs en communication	6-15
	Cas d'une émission à partir du chargeur	6-15
	Cas d'une émission à partir de la mémoire	6-16
	Codes d'échec de communication	6-16
	Incidents imprimante	6-18
	Messages d'erreur	6-18
	Bourrage papier de l'imprimante	6-19
	Bourrage papier au niveau des réceptacles	6-21
	Incidents scanner	6-23
	Bourrage papier du scanner	6-23
	Incidents divers	6-24
	Emballage et transport de l'appareil	6-24
	Caractéristiques	6-26
	Caractéristiques de l'appareil	6-26
7	SÉCURITÉ	7-1

Cet appareil a été conçu conformément aux normes européennes I-CTR37 et CTR21, il est destiné à être raccordé au réseau téléphonique commuté (RTPC). En cas de problèmes, vous devez contacter dans un premier lieu votre fournisseur.

Le marquage **CE** atteste de la conformité des produits aux exigences de la directive R&TTE 1999/5/CE.

Pour la sécurité des usagers, conformément à la directive 73/23/CE. Pour les perturbations électromagnétiques conformément à la directive 89/336/CE.

Le fabricant déclare que les produits sont fabriqués conformément à l'ANNEXE II de la directive R&TTE 1999/5/CE.

1 INSTALLATION

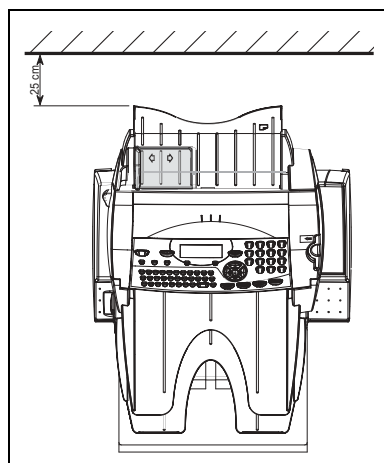


INSTALLATION DE VOTRE TERMINAL

CONDITIONS D'EMPLACEMENT

En choisissant un emplacement approprié, vous préservez la longévité du terminal. Vérifiez que l'emplacement sélectionné présente les caractéristiques suivantes :

- **Choisissez un emplacement bien aéré.**
- Si, lors de l'installation, un mur se trouve à proximité, veillez à ce que celui-ci soit éloigné d'au moins 25 centimètres par rapport au haut du réceptacle, ceci afin de faciliter l'ouverture du capot supérieur lorsque vous serez amené à le faire.



1-1

- Assurez-vous que cet emplacement ne présente aucun risque d'émission d'ammoniaque ou d'autres gaz organiques.
- La prise électrique avec terre (reportez-vous aux consignes de sécurité présentées au chapitre **sécurité**) à laquelle vous envisagez de connecter le terminal doit se situer à proximité de celui-ci et être aisément accessible.
- **Assurez-vous que le terminal n'est pas directement exposé aux rayons du soleil.**
- Veillez à ne pas placer le terminal dans une zone exposée à un courant d'air généré par un système de conditionnement d'air, de chauffage ou de ventilation, ni dans une zone sujette à de grands écarts de température ou d'humidité.
- Choisissez une surface solide et horizontale sur laquelle le terminal ne sera pas exposé à de fortes vibrations.
- **Eloignez le terminal de tout objet susceptible d'obstruer ses orifices d'aération.**
- Ne placez pas le terminal à proximité de tentures ou d'autres objets combustibles.
- Choisissez un emplacement où les risques d'éclaboussures d'eau ou d'autres liquides sont limités.
- Assurez-vous que cet endroit est sec, propre et sans poussière.

Précautions d'utilisation

Tenez compte des importantes précautions ci-dessous lors de l'utilisation du terminal.

Environnement d'exploitation

La section ci-dessous décrit l'environnement d'exploitation qu'exige l'utilisation de l'imprimante :

- Température : 10 °C à 35 °C avec un écart maximum de 10 °C par heure.
- Humidité : 20 à 80 % d'humidité ambiante (sans condensation), avec un écart maximal de 20 % par heure.

Terminal

La section ci-dessous décrit les précautions à prendre lors de l'utilisation du terminal :

- Ne mettez jamais le terminal hors tension ou n'ouvrez jamais ses capots en cours d'impression.
- N'utilisez jamais de gaz ou de liquides inflammables, ou des objets susceptibles de générer un champ magnétique à proximité du terminal.
- Lorsque vous débranchez le cordon secteur, saisissez toujours la prise en évitant de tirer sur le cordon. Un cordon endommagé représente une source potentielle d'incendie ou de décharge électrique.
- Ne touchez jamais le cordon secteur avec des mains humides. Vous risqueriez de recevoir une décharge électrique.
- Débranchez toujours le cordon secteur avant de déplacer le terminal. A défaut, vous risqueriez d'endommager le cordon et de créer un risque d'incendie ou de décharge électrique.
- Débranchez toujours le cordon secteur lorsque vous envisagez de ne pas utiliser le terminal pendant une période prolongée.
- N'essayez jamais de retirer un panneau ou un capot fixé. Le terminal contient des circuits haute tension. Tout contact avec ces circuits peut entraîner un risque de décharge électrique.
- N'essayez jamais de modifier le terminal. Cela pourrait créer un risque d'incendie ou de décharge électrique.
- Ne posez jamais d'objets sur le cordon secteur, ne tirez jamais dessus et ne le pliez jamais. Cela pourrait créer un risque d'incendie ou de décharge électrique.



Installation

- Veillez toujours à ce que le terminal ne repose jamais sur le cordon secteur ou les câbles de communication de tout autre appareil électrique. Veillez également à ce qu'aucun cordon ni câble ne soit introduit dans le mécanisme du terminal. Cela vous exposerait à un risque de mauvais fonctionnement du terminal ou à un risque d'incendie.
- Veillez toujours à ce que les trombones, agrafes ou autres petites pièces métalliques ne pénètrent pas dans le terminal par les orifices d'aération ou d'autres ouvertures. De tels objets créent un risque d'incendie ou de décharge électrique.
- Evitez que de l'eau ou tout autre liquide ne se répande sur le terminal ou à proximité de celle-ci. Tout contact du terminal avec de l'eau ou du liquide peut créer un risque d'incendie ou de décharge électrique.
- Si du liquide ou une pièce métallique pénètre accidentellement dans le terminal, mettez-la immédiatement hors tension, débranchez le cordon secteur et contactez votre revendeur. A défaut, vous vous exposeriez à un risque d'incendie ou de décharge électrique.
- En cas d'émission de chaleur, de fumée, d'odeurs inhabituelles ou de bruits anormaux, mettez le terminal hors tension, débranchez-le immédiatement, puis contactez votre revendeur. A défaut, vous vous exposeriez à un risque d'incendie ou de décharge électrique.
- **Papier pour l'impression : n'utilisez pas de papier déjà imprimé par votre terminal ou une autre imprimante ; l'encre ou le toner déposés sur ce papier pourraient entraîner des dommages au système d'impression de votre terminal.**

Attention - Veillez à placer le terminal dans un local bien aéré. Le fonctionnement de l'imprimante génère en effet une petite quantité d'ozone. Une odeur désagréable peut se dégager de l'imprimante si celle-ci fonctionne de façon intensive dans un local mal aéré. Pour une utilisation sûre, veillez à placer le terminal dans un local bien ventilé.

Sommaire

Installation

Prise en mains
rapide

Configuration
de votre appareil

Répertoire

Utilisation

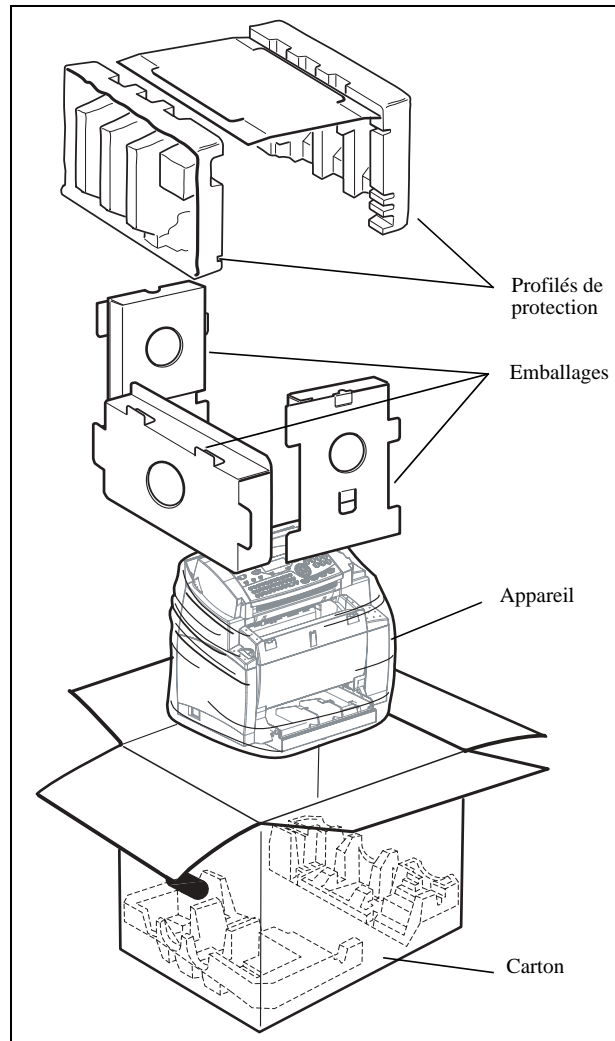
Maintenance

Sécurité



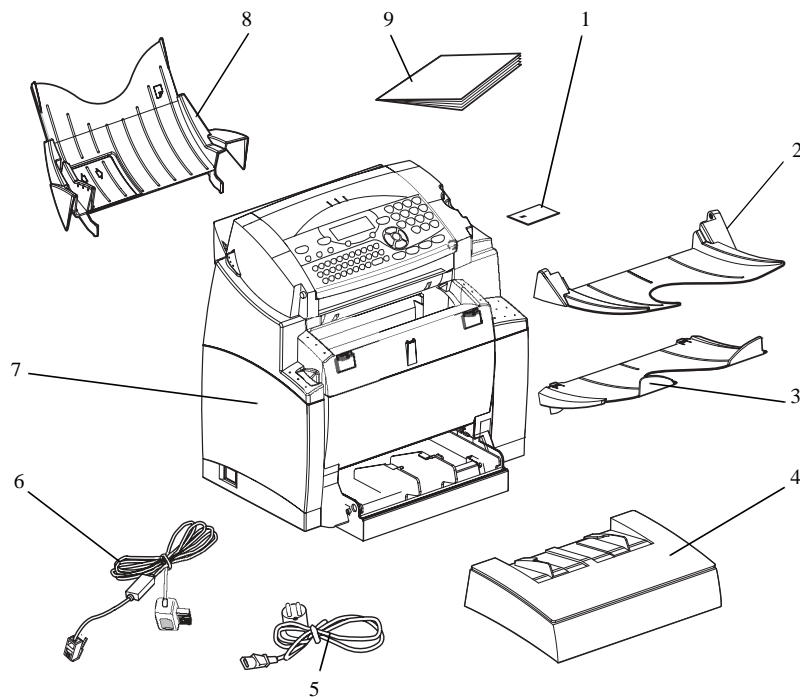
DÉBALLAGE DU CARTON

☞ Retirez les profilés de protection, les emballages et l'appareil du carton.



DÉBALLAGE DES ÉLÉMENTS

Retirez les sacs plastiques et vérifiez la présence des éléments illustrés ci-dessous.



- | | |
|---|-------------------------------------|
| 1 : Carte à puce (démarrage) | 6 : Cordon ligne téléphonique |
| 2 : Réceptacle de sortie du scanner | 7 : Terminal fax/imprimante |
| 3 : Réceptacle de sortie imprimante | 8 : Chargeur du document à analyser |
| 4 : Bac introducteur papier de l'imprimante | 9 : Livret d'utilisation |
| 5 : Cordon d'alimentation secteur | |

Sommaire

Installation

Prise en mains
rapide

Configuration
de votre appareil

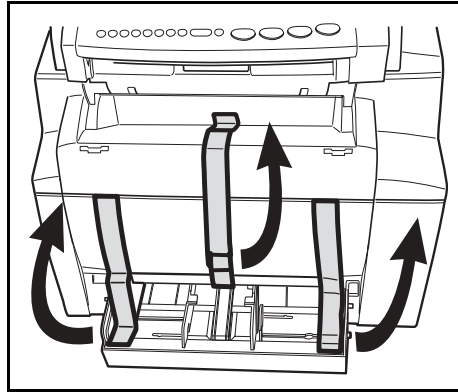
Répertoire

Utilisation

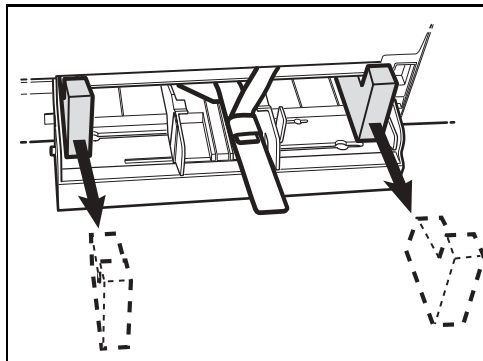
Maintenance

Sécurité

☞ Décollez les trois films d'expédition situés à l'avant du terminal.

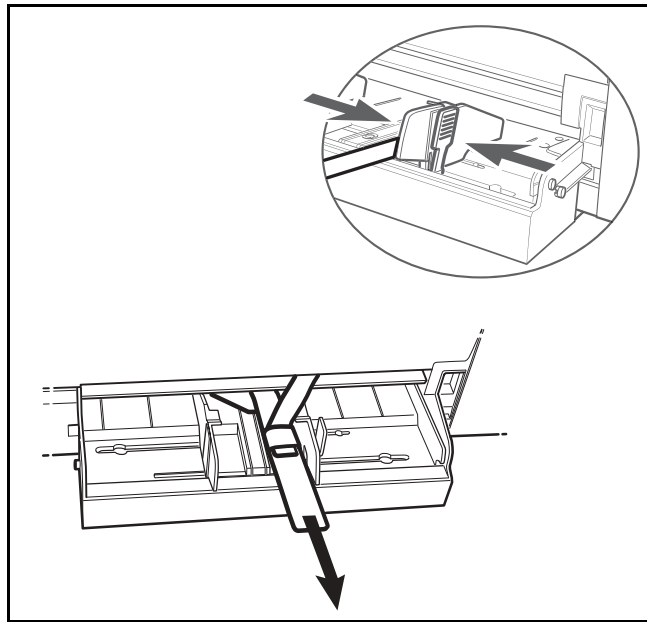


☞ Retirez les deux coussins de l'entrée d'alimentation papier.

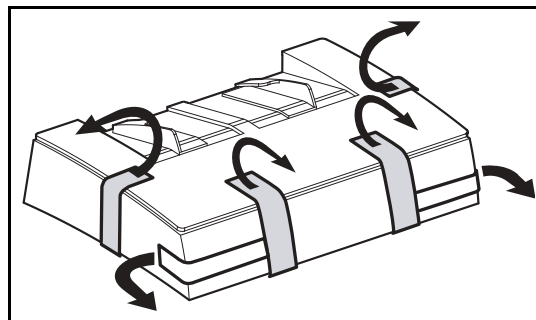




- Appuyez sur le guide de format papier droit afin d'écartier les deux guides de format papier vers la gauche ou la droite. Sortez la bande plastique et le film d'expédition de l'entrée d'alimentation papier.



- Découlez les films expéditeurs du bac à papier.



Sommaire

Installation

Prise en mains
rapide

Configuration
de votre appareil

Répertoire

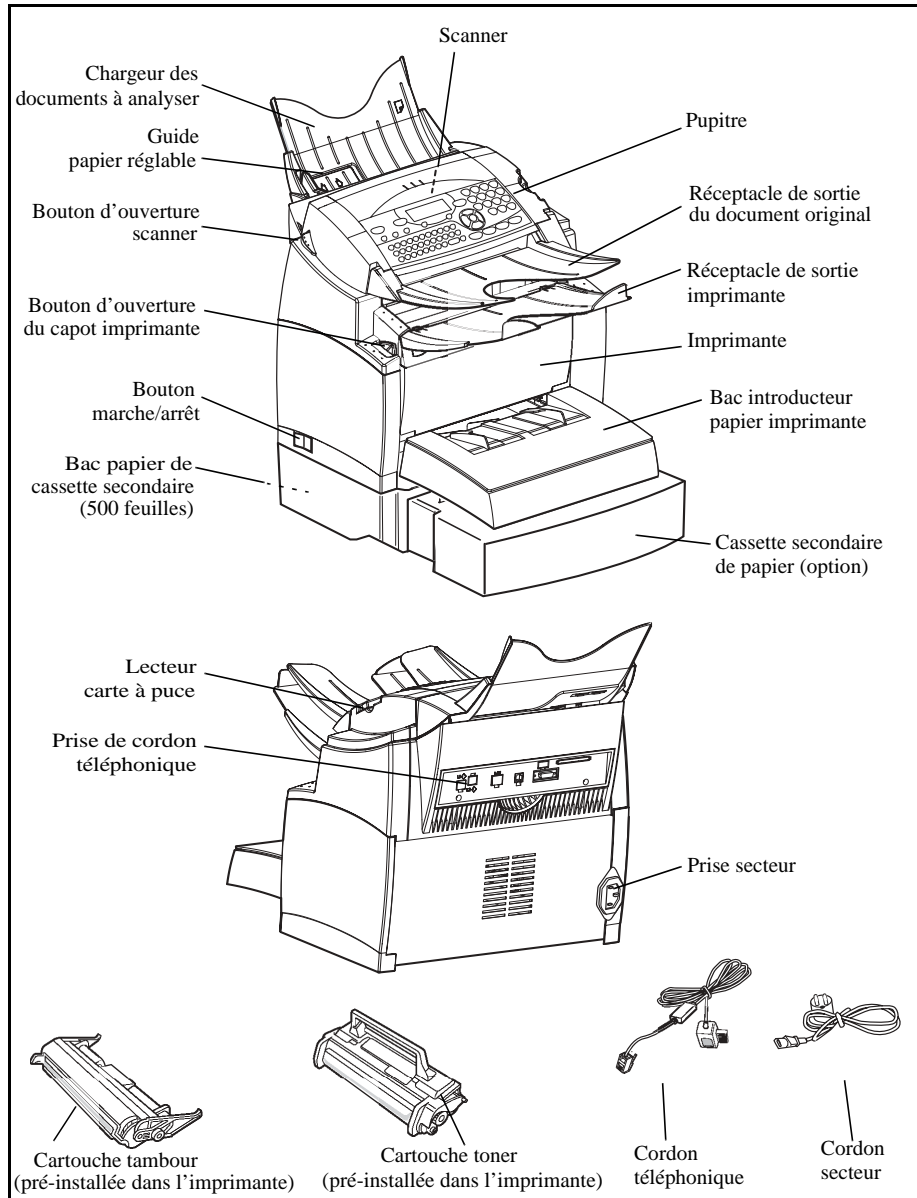
Utilisation

Maintenance

Sécurité



DESCRIPTION



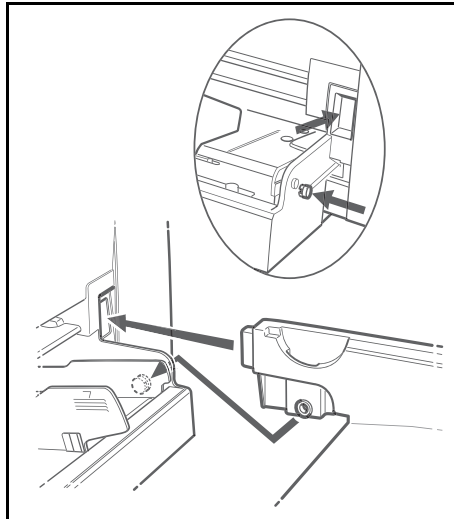


INSTALLATION DES ÉLÉMENTS AMOVI- BLES

Cette section décrit l'installation des éléments amovibles du terminal.

MISE EN PLACE DU BAC PAPIER DE L'IMPRIMANTE

☞ En vous guidant à l'aide des encoches gauche et droite de l'imprimante, poussez doucement le bac jusqu'à ce qu'il bute (comme indiqué dans l'illustration).



Sommaire

Installation

Prise en mains
rapide

Configuration
de votre appareil

Répertoire

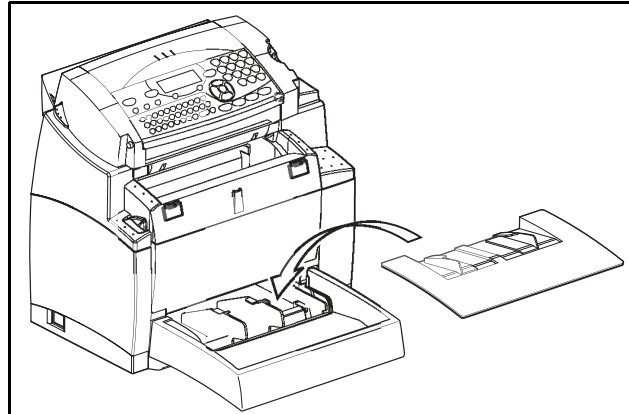
Utilisation

Maintenance

Sécurité

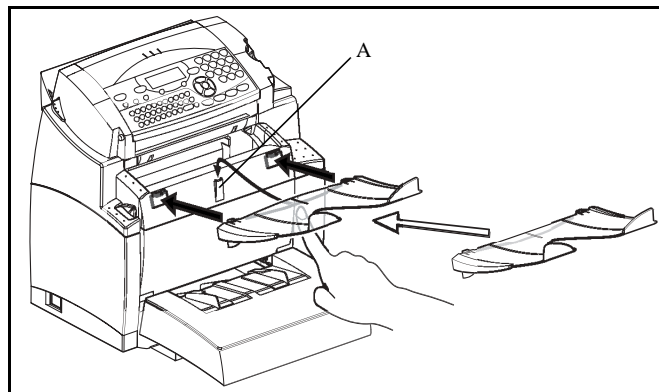


☞ Fixez le capot du bac.



MISE EN PLACE DU RÉCEPTACLE DE SORTIE IMPRIMANTE

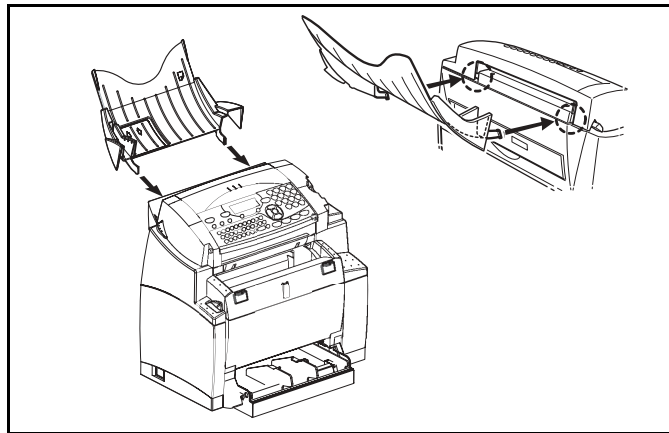
☞ Des deux mains, courbez légèrement la partie centrale du réceptacle vers le haut afin d'insérer ses clips dans les encoches situées sur la partie supérieure de l'imprimante. Relâcher le réceptacle pour qu'il reprenne sa forme initiale. Poussez au besoin, à la base et au milieu du réceptacle, par dessous afin de le faire passer derrière l'encoche A.





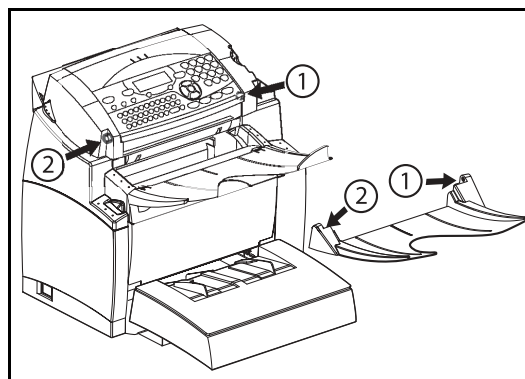
MISE EN PLACE DU CHARGEUR DU DOCUMENT À ANALYSER

- Fixez le réceptacle en enclenchant ses deux ergots dans les orifices prévus à cet effet à l'arrière du terminal.



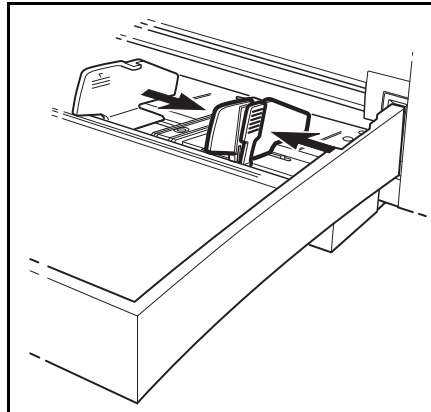
MISE EN PLACE DU RÉCEPTACLE DE SORTIE DU DOCUMENT ORIGINAL

- Fixez, sur la partie avant supérieure du terminal, le réceptacle de sortie d'impression en enclenchant les deux ergots dans les orifices prévus à cet effet.



CHARGEMENT DU PAPIER

- Appuyez sur le guide de format papier droit afin d'écarter les deux guides de format papier vers la gauche ou la droite.

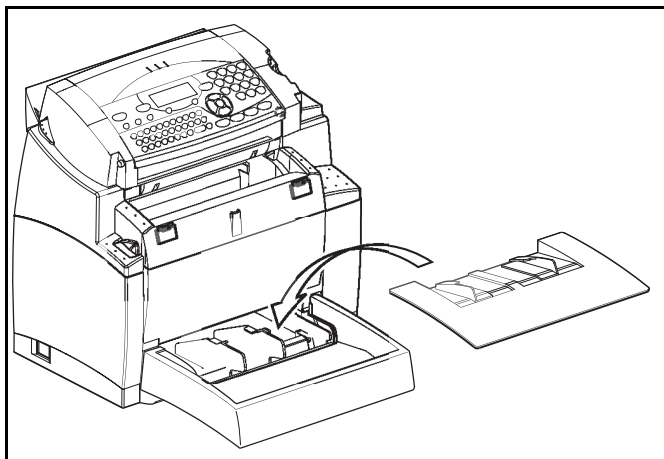


- Placez une pile de papier dans le bac, dans le cas d'un papier à en-tête, veillez à disposer le papier face à imprimer vers le haut.
- Immobilisez la pile de papier en réglant les guides de format de papier contre les bords droits et gauche de la pile.

Papiers acceptés par l'imprimante :

Cassette automatique	60 à 90 g/m ²
Introduceur manuel	60 à 160 g/m ²

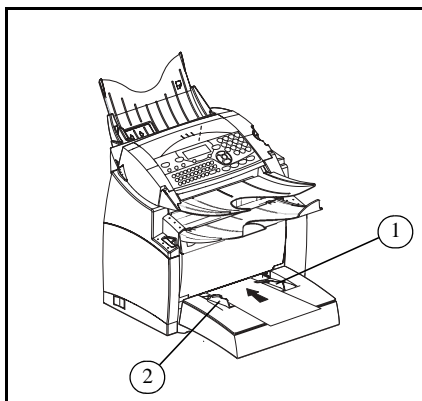
- ☞ Replacer le couvercle du bac en place.



CHARGEMENT DU PAPIER EN MODE MANUEL

Dans le cas d'impression sur papier spécial, du genre papier de couleur de 60 à 160 g/m² maximum ou de film transparent (compatible imprimante laser), vous devez opter pour l'utilisation en chargement feuille à feuille manuel. Pour cela :

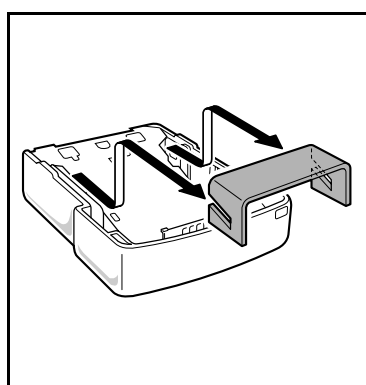
- ☞ Insérez votre feuille ou film entre les deux margeurs 1 et 2 situés sur le couvercle du bac papier jusqu'à son arrivée en butée dans l'imprimante.
- ☞ Ajustez au besoin la largeur de la feuille ou du film à l'aide des margeurs 1 ou 2.



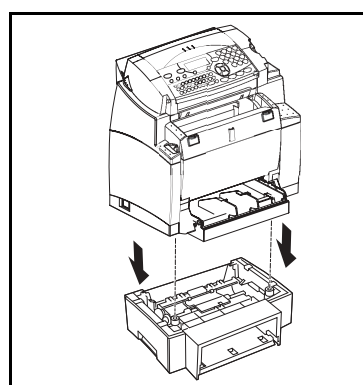
INSTALLATION DU BAC PAPIER SUPPLÉMENTAIRE (EN OPTION)

Retirez le bac papier supplémentaire et le bac 2 de son emballage, ainsi que le film de protection servant à maintenir les différents composants en place.

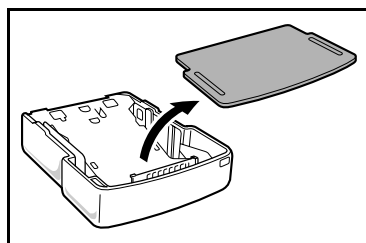
Placez l'appareil au-dessus du bac papier supplémentaire. Veillez à aligner les broches de couplage du bac papier supplémentaire sur les orifices correspondants au-dessous de l'imprimante.



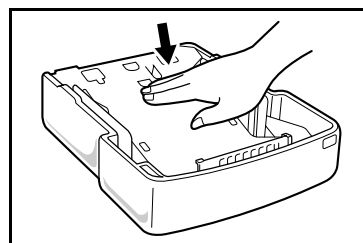
Retirez le couvercle du bac papier.



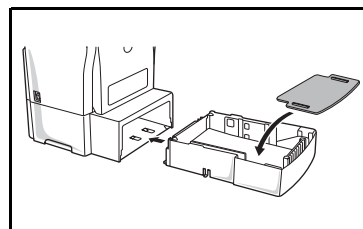
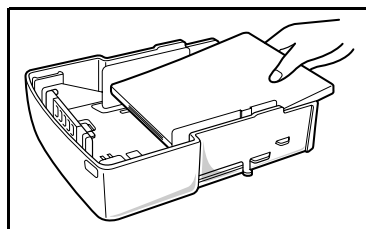
Appuyez sur la plaque de soutien située dans le bac papier jusqu'à ce qu'elle se bloque.



Placez une pile de 500 feuilles maximum dans le bac papier en veillant à disposer le papier de sorte que la face tournée vers le haut au déballage du papier soit toujours tournée vers le dessus.



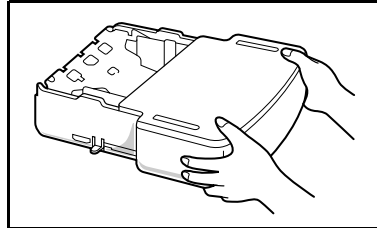
Remettez le couvercle du bac en place et insérez le bac papier dans la cassette secondaire du papier.



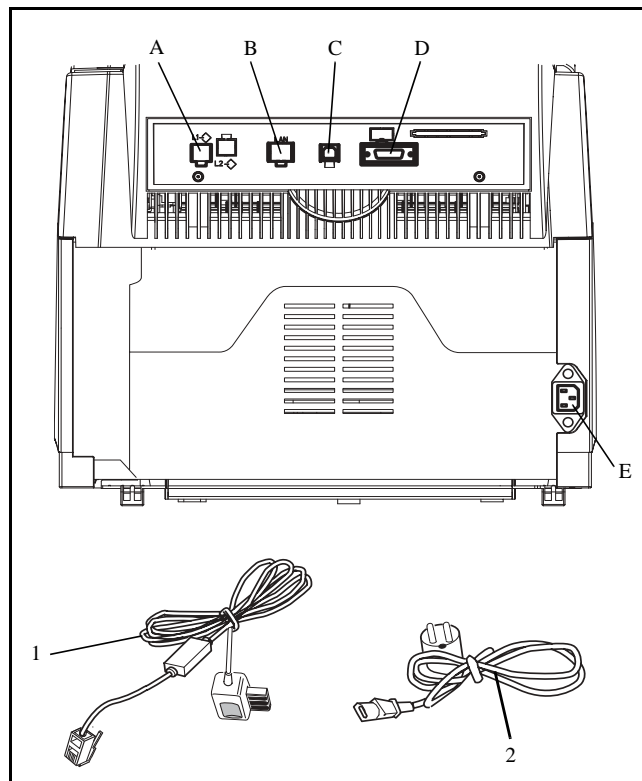


Installation

Remarque : Veuillez toujours à saisir le bac papier des deux mains pour le sortir ou le remettre en place dans la cassette secondaire de papier.



RACCORDEMENTS



Sommaire

Installation

Prise en mains
rapide

Configuration
de votre appareil

Répertoire

Utilisation

Maintenance

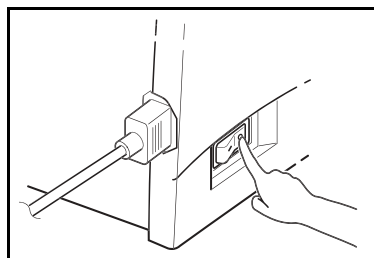
Sécurité



- ☞ Assurez-vous que l'interrupteur marche/arrêt est en position 0 (Arrêt).

Légende du schéma :

- A : Prise de ligne téléphonique
- B : Prise LAN (selon modèle)
- C : Port USB (option)
- D : Port parallèle (option)
- E : Prise secteur
- 1 Cordon ligne (modèle selon pays)
- 2 Cordons secteur (modèle selon pays)



RACCORDEMENT TÉLÉPHONIQUE ET LAN

- ☞ Branchez l'extrémité du cordon ligne téléphonique (1) dans la prise (A) du télécopieur et l'autre extrémité dans la prise téléphonique murale.
- ☞ Raccordement LAN (selon modèle). Branchez l'extrémité du cordon LAN (fourni par votre administrateur réseau) dans la prise (B) de votre télécopieur et l'autre extrémité dans la prise de votre réseau local dédiée à votre télécopieur.

RACCORDEMENT SECTEUR ET MISE SOUS TENSION

Attention - Reportez-vous aux consignes de sécurité présentées au chapitre **Sécurité**.

- ☞ Branchez l'extrémité du cordon secteur (2) dans la prise (E) du télécopieur et l'autre extrémité dans la prise secteur murale.
- ☞ Mettez l'interrupteur marche/arrêt sur la position 1 (Marche).

Après quelques secondes, dès que la phase de préchauffage de l'imprimante est terminée, la date et l'heure s'affichent.



MISE A JOUR DES CONSOMMABLES

Une carte à puce est livrée avec les consommables. Cette carte initialise le système qui vous permet de connaître à tout moment le niveau de consommation de la cartouche de toner.

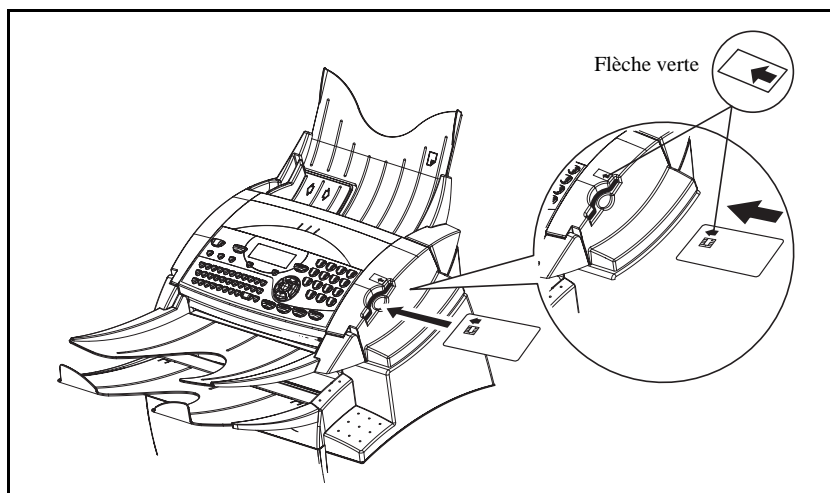
Après avoir installé tous les consommables dans l'imprimante, il est nécessaire d'informer l'appareil de ses caractéristiques.

A cet effet, la carte à puce, livrée avec l'appareil, doit être lue avant d'utiliser votre appareil.

L'écran vous indique :

INITIALISATION :
INSERER LA CARTE

- ☞ Insérez la carte à puce (ou carte jauge) dans le lecteur en faisant attention à ce que la puce soit orientée comme indiqué sur l'illustration. .



- ☞ L'affichage suivant apparaît sur l'écran du pupitre du terminal :

INITIALISATION ?
OUI= OK - NON= C
APPUYER SUR OK

- ☞ Lorsque la lecture est terminée, retirez la carte :

INIT. OK
RETIRER LA CARTE

- ☞ L'opération est terminée, cette carte ne sera plus demandée.

Sommaire

Installation

Prise en mains
rapide

Configuration
de votre appareil

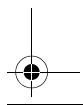
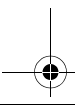
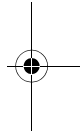
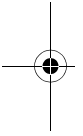
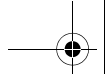
Répertoire

Utilisation

Maintenance

Sécurité





2 PRISE EN MAINS RAPIDE



PRINCIPES DE NAVIGATION

PRÉSENTATION





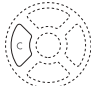


Le navigateur vous permet d'accéder aux menus que vous visualisez sur l'écran d'affichage.

Le navigateur


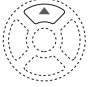


Ce navigateur, constitué de 5 touches, vous permet de vous déplacer dans les menus que propose votre appareil.


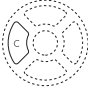


Se déplacer dans les menus

Pour	Utilisez la touche	Symbole utilisé
Accéder au menu principal.		M
Sélectionner la ligne suivante d'un menu.		▼
Sélectionner la ligne précédente d'un menu.		▲
Valider la saisie et passer au menu suivant.		OK
Retourner au menu précédent.		C
Sortir du menu en cours en validant l'action en cours.		◀
Sortir du menu en cours sans valider l'action en cours.		▶

Se déplacer dans un champ de saisie

Pour	Utilisez la touche	Symbole utilisé
Se déplacer à droite.		▼
Se déplacer à gauche.		▲



Pour	Utilisez la touche	Symbole utilisé
Valider votre saisie.		OK
Effacer un caractère en déplaçant le curseur sur la gauche.		C
Confirmer votre saisie et revenir à l'écran initial.		

L'écran d'affichage

L'écran est constitué de deux lignes de 16 caractères.
Le curseur ► vous indique la ligne sélectionnée.

- 1 ► **REPertoire**
- 2 **REGLAGES**

Pour les menus comportant plus de deux choix, utilisez les flèches ▲ et ▼ du navigateur pour faire apparaître les lignes suivantes (cachées) du menu (3, 4 etc.).

L'ACCÈS AUX FONCTIONS

L'accès aux fonctions peut se faire de deux façons différentes.

- Accès guidé par les menus.
- Accès direct aux fonctions.

Accès guidé par les menus

Vous pouvez imprimer le guide pour connaître le numéro d'une fonction.

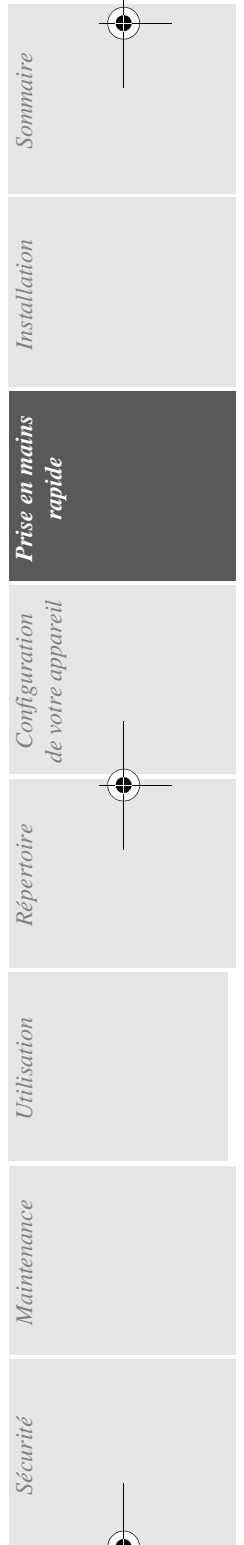
☞ Appuyez sur la touche **M**, le menu des fonctions apparaît.

- 1 ► **REPertoire**
- 2 **REGLAGES**

☞ Déplacez le curseur ►, à l'aide des flèches ▲ ou ▼ du navigateur pour le positionner en face de la fonction désirée.

- 4 **SERVICE SMS**
- 5 ► **IMPRESSION**

☞ Validez votre choix en appuyant sur la touche **OK**.



☞ Dans ce menu sélectionné, déplacez le curseur ►, à l'aide des flèches ▲ ou ▼ du navigateur pour le positionner en face de la sous fonction désirée.

51 ► GUIDE
52 JOURNAUX

☞ Validez votre choix en appuyant sur la touche **OK**.

Accès direct par le numéro

Vous pouvez imprimer le guide (**M 51 OK**) pour connaître le numéro d'une fonction.

Terminal au repos :

☞ Appuyez successivement sur la touche **M** suivi du numéro de la fonction désirée et validez par **OK**.

GUIDE DES FONCTIONS

MENU PRINCIPAL 1 : *REPertoire*

Fonctions	Description de la fonction	Page
M 11 OK - AJOUTER NOM	Entrée d'un nom dans le répertoire	p. 4-2
M 12 OK - AJOUTER LISTE	Entrée d'une liste de diffusion	p. 4-3
M 13 OK - MODIFIER	Modifier une fiche ou une liste	p. 4-5
M 14 OK - SUPPRIMER	Supprimer une fiche ou une liste	p. 4-5
M 15 OK - IMPRIMER	Imprimer le répertoire	p. 4-5
M 16 OK - ARCHIVAGE	Archivage de l'annuaire sur une carte à puce	
161 OK SAUVEGARDE	Sauvegarde de l'annuaire sur une carte à puce	p. 4-1
162 OK RESTAURATION	Chargement de l'annuaire depuis une carte à puce	p. 4-1
M 17 OK - IMPORTATION	Autoriser l'importation d'un répertoire par e-mail	p. 4-7
M 18 OK - EXPORTATION	Exportation du répertoire par e-mail	p. 4-7

MENU PRINCIPAL 2 : *REGLAGES*

Fonctions	Description de la fonction	Page
M 21 OK - DATE/HEURE	Saisie de la date et de l'heure	p. 3-1
M 22 OK - NUMERO/NOM	Saisie de votre nom et de votre numéro	p. 3-2
M 23 OK - EMISSION	Réglages émission	
231 OK RAPPORT	Choix d'impression du rapport de communication (voir M 381 OK)	p. 3-3
232 OK EMISSION MEM	Emission depuis chargeur ou mémoire	p. 3-4
233 OK PLAGE ECO	Réglage de la plage économique (voir M 32 OK)	p. 3-4
M 24 OK - RECEPTION	Réglages réception	
241 OK REC. PAPIER	Acceptation des réceptions sans papier	p. 3-5
242 OK NOMBRE COPIES	Nombre de copies des documents reçus	p. 3-5

Prise en mains rapide

MENU PRINCIPAL 2 : REGLAGES

Fonctions	Description de la fonction	Page
243 OK <i>RECEPT. PC</i>	Choix pour réception PC	p. 3-6
M 25 OK - RESEAU TELEPH.	Réglage des paramètres du réseau téléphonique	
251 OK <i>TYPE RESEAU</i>	Sélection du type de réseau	p. 3-2
252 OK <i>PREFIXE</i>	Activation du préfixe de numérotation	p. 3-3
M 26 OK - RESEAU LOCAL	Réglage des paramètres du réseau local (selon modèle)	
261 OK <i>CONFIG.</i>	Sélection du mode de configuration	p. 3-10
262 OK <i>ADRESSE IP</i>	Adresse IP du terminal	p. 3-10
263 OK <i>MSK SS RES.</i>	Masque de sous-réseau	p. 3-10
264 OK <i>PASSERELLE</i>	Adresse de la passerelle	p. 3-10
265 OK <i>ADRESSE IEEE</i>	Adresse IEEE du terminal (consultation seulement)	p. 3-10
266 OK <i>NOM NETBIOS 1</i>	Nom NetBIOS numéro 1	p. 3-10
267 OK <i>NOM NETBIOS 2</i>	Nom NetBIOS numéro 2	p. 3-10
M 29 OK - TECHNIQUES	Paramètres techniques	p. 3-7
M 20 OK - GEOGRAPHIQUE	Réglages géographiques	p. 3-2
201 OK <i>PAYS</i>	Le choix du pays positionne le réseau, la langue et le clavier du pays choisi	p. 3-2
202 OK <i>RESEAU</i>	Positionne séparément le réseau	p. 3-2
203 OK <i>LANGUE</i>	Positionne séparément la langue	p. 3-2

MENU PRINCIPAL 3 : TELECOPIE

Fonctions	Description de la fonction	Page
M 31 OK - EMISSION FAX	Emission simple et multidestinataire	p. 5-4
M 32 OK - EMISSION ECO	Emission d'un document en plage horaire économique	p. 3-4
M 33 OK - RELEVÉ	Demande de relève	p. 5-16
M 34 OK - DEPOT	Mise en dépôt	p. 5-16
M 35 OK - EMIS. BAL	Emission vers une BAL	p. 5-20
M 36 OK - RELEVÉ BAL	Relève d'une BAL	p. 5-21
M 37 OK - REDIFFUSION	Emission pour rediffusion	p. 3-6
M 38 OK - REP FAX	Gestion du répondeur fax	p. 3-4

MENU PRINCIPAL 4 : SERVICE SMS

Fonctions	Description de la fonction	Page
M 41 OK - EXPEDITEUR	Choix de présenter ou non l'expéditeur	p. 3-18
M 42 OK - INIT. SMS	Réglages techniques spécifiques au SMS	p. 3-18
M 43 OK - TYPE SMS	Choix du type SMS	
431 OK <i>SMS IP</i>	Sélectionne le choix SMS IP	
432 OK <i>SMS OPERAT.</i>	Sélectionne le choix SMS Opérat.	

MENU PRINCIPAL 5 : IMPRESSION

Fonctions	Description de la fonction	Page
M 51 OK - GUIDE	Impression du guide	p. 5-14
M 52 OK - JOURNAUX	Impression des journaux de communication	p. 5-13
M 53 OK - REPERTOIRE	Impression du répertoire	p. 4-5

MENU PRINCIPAL 5 : IMPRESSION

Fonctions	Description de la fonction	Page
M 54 OK - REGLAGES	Impression de la liste des réglages	p. 5-14
M 55 OK - COMMANDES	Impression de la liste des commandes (voir M 65 OK)	
M 56 OK - LISTE BAL	Impression de la liste des BAL (voir M 75 OK)	

MENU PRINCIPAL 6 : COMMANDES

Fonctions	Description de la fonction	Page
M 61 OK - EXECUTER	Exécution d'une commande en attente	p. 5-8
M 62 OK - MODIFIER	Modification d'une commande en attente	p. 5-8
M 63 OK - SUPPRIMER	Suppression d'une commande en attente	p. 5-8
M 64 OK - IMPRIMER	Impression d'un document en attente	p. 5-8
M 65 OK - IMPR. LISTE	Impression de la liste des commandes	p. 5-8

MENU PRINCIPAL 7 : BAL

Fonctions	Description de la fonction	Page
M 71 OK - CREER BAL	Création et modification d'une BAL	p. 5-19
M 72 OK - DEPOT BAL	Dépôt d'un document dans une BAL	p. 5-20
M 73 OK - IMPRIMER BAL	Impression du contenu d'une BAL	p. 5-20
M 74 OK - SUPPRIMER BAL	Suppression d'une BAL vide	p. 5-20
M 75 OK - IMP. LISTE BAL	Impression de la liste des BAL	p. 5-20

MENU PRINCIPAL 8 : FONCTIONS EVOLUEES

Fonctions	Description de la fonction	Page
M 80 OK - CALIBRAGE	Calibrage du scanner	p. 6-15
M 81 OK - VERROU	Activation d'un verrou limitant l'accès	p. 5-16
811 OK <i>CODE VERROU</i>	Code de verrouillage	p. 5-17
812 OK <i>VER CLAVIER</i>	Activation du verrouillage clavier	p. 5-17
813 OK <i>VER NUMERO</i>	Activation du verrouillage de numérotation	p. 5-17
814 OK <i>VERROU PARAM.</i>	Activation du verrouillage des paramètres Internet	p. 5-18
815 OK <i>VERROU SMS</i>	Activation du verrouillage SMS	p. 5-17
M 82 OK - COMPTEURS	Voir les compteur d'activité	p. 5-15
821 OK <i>Nb PAGES IMP.</i>	Compteur de pages imprimées	p. 5-15
822 OK <i>Nb COPIES</i>	Compteur de copies locales	p. 5-15
823 OK <i>Nb PAGES EMI.</i>	Compteur de pages émises	p. 5-15
824 OK <i>Nb PAGES REC.</i>	Compteur de pages reçues	p. 5-15
M 84 OK - SCAN. ET IMPR.	Réglages scanner et imprimante	p. 5-11
841 OK <i>SCANNER</i>	Réglages scanner	
842 OK <i>IMPRIMANTE</i>	Réglages imprimante	
M 85 OK - CONSOMMABLES	Etat des consommables	p. 6-1

Prise en mains rapide

MENU PRINCIPAL 9 : INTERNET

Fonctions	Description de la fonction	Page
M 91 OK - FOURNISSEUR	Choix du fournisseur d'accès	p. 3-11
M 92 OK - INIT. PROVIDER	Initialisation de votre Provider ^a	
921 OK <i>CONNEXION</i>	Paramètres du fournisseur d'accès à Internet	p. 3-12
9211 OK <i>NUM APPEL</i>	Numéro d'appel du fournisseur	
9222 OK <i>IDENTIFIANT</i>	Identifiant du fournisseur	
9223 OK <i>MOT DE PASSE</i>	Mot de passe du fournisseur	
922 OK <i>MESSAGERIE</i>	Paramètres de la messagerie	p. 3-12
9221 OK <i>IDENTIFIANT</i>	Identifiant de la messagerie	
9222 OK <i>MOT DE PASSE</i>	Mot de passe de la messagerie	
9223 OK <i>ADRESSE E-MAIL</i>	Adresse E-Mail de la messagerie	
923 OK <i>SERVEURS</i>	Paramètres du SMTP, POP3 et DNS	p. 3-12
9231 OK <i>SMTP</i>	Serveur SMTP	
9232 OK <i>POP3</i>	Serveur POP3	
9233 OK <i>DNS 1</i>	DNS principal	
9234 OK <i>DNS 2</i>	DNS secondaire	
M 93 OK - ACCES IMMEDIAT	Accès immédiat au fournisseur ^A	p. 3-17
M 94 OK - REGLAGES	Réglages Internet ^A	
941 OK <i>TYPE CONNEXION</i>	Choix du type de connexion	p. 3-14
942 OK <i>TYPE EMISSION</i>	Choix du type d'émission	p. 3-14
943 OK <i>PÉRIODE</i>	Choix de la période de connexion	p. 3-14
944 OK <i>AVIS DE DEPOT</i>	Choix d'impression d'un avis de dépôt	p. 3-3
945 OK <i>IMPRIMER</i>	Impression des paramètres Internet	p. 3-15
M 95 OK - ENVOI E-MAIL	Emission E-Mail ^A	p. 5-6
M 96 OK - TRI MAILS	Choix du type de réception ^A	p. 3-15

a.Ces menus n'apparaissent que si un provider est paramétré.

Sommaire

Installation

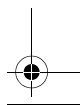
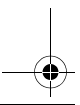
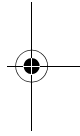
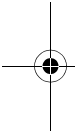
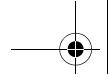
Prise en mains
rapideConfiguration
de votre appareil

Répertoire

Utilisation

Maintenance

Sécurité



3 CONFIGURATION DE VOTRE APPAREIL



PARAMÉTRAGES GÉNÉRAUX

Pour obtenir une émission et une réception de qualité, il est conseillé de paramétrer correctement votre appareil.

AVANT ÉMISSION

Date/Heure

Vous pouvez, à tout moment, modifier la date et l'heure courante de votre fax.

Pour modifier la date et l'heure :

M 21 OK - REGLAGES / DATE/HEURE

☞ Entrez successivement les chiffres correspondants à la date et à l'heure désirée, (par exemple pour le **8 novembre 2003** à **9h33**, appuyez sur **0 8 1 1 0 3 0 9 3 3**) puis validez en appuyant sur la touche **OK**.

Numéro de votre fax/nom

Votre fax vous offre la possibilité d'imprimer son numéro et votre nom sur tous les fax qu'il émet, si vous avez enregistré ces paramètres (numéro et nom) et si votre appareil est paramétré avec **ENTÊTE ÉMISSION** (reportez-vous au paragraphe **Paramètres techniques**, page 3-7)

Pour enregistrer le numéro du fax et votre nom :

M 22 OK - REGLAGES / NUMERO/NOM

- ☞ Entrez le numéro de téléphone correspondant à votre fax (20 chiffres max) puis validez-le en appuyant sur la touche **OK**.
- ☞ Entrez votre nom (20 caractères max) puis validez-le en appuyant sur la touche **OK**.

Type de réseau

Vous pouvez connecter votre fax soit à un réseau public soit à un réseau privé construit par exemple avec un auto commutateur téléphonique (PABX). Vous devez ainsi définir le type de réseau qui vous convient.

Pour sélectionner le type de réseau :

M 251 OK - REGLAGES / RESEAU TELEPH. / TYPE RESEAU

- ☞ Sélectionnez l'option désirée **PRIVÉ** ou **PUBLIC** puis validez votre choix par la touche **OK**.

Réglages géographiques

Ces paramètres vous permettent d'utiliser votre terminal dans différents pays pré-paramétrés et dans différentes langues

Pays

En choisissant un pays, on initialise :

- les paramètres de son réseau téléphonique public
- sa langue par défaut.

Pour sélectionner le pays :

M 201 OK - REGLAGES / GEOGRAPHIQUE / PAYS

- ☞ Sélectionnez l'option désirée puis validez votre choix par la touche **OK**.

Réseau

Ce paramètre vous permet de positionner séparément le type de réseau téléphonique public pour que votre terminal puisse communiquer sur le réseau public du pays choisi conformément aux normes en vigueur dans ce pays.

Remarque : ce paramètre est différent du paramètre **TYPE RESEAU** (p. 3-2) qui permet de choisir entre un réseau public et un réseau privé.

Pour sélectionner le réseau :

M 202 OK - REGLAGES / GEOGRAPHIQUE / RESEAU

- ☞ Sélectionnez l'option désirée puis validez votre choix par la touche **OK**.

Langue

Ce paramètre vous permet de choisir une autre langue que celle liée au paramètre PAYS.

Pour sélectionner la langue :

M 203 OK - REGLAGES / GEOGRAPHIQUE / LANGUE

- ☞ Sélectionnez l'option désirée puis validez votre choix par la touche **OK**.



Préfixe local

Cette fonction est utilisée lorsque votre fax est installé dans un réseau privé, derrière un auto commutateur téléphonique d'entreprise. Elle vous permet de programmer l'ajout automatique d'un **préfixe local** (à définir), permettant ainsi de sortir automatiquement de ce réseau téléphonique d'entreprise, à la condition que :

- les numéros internes à l'entreprise, pour lesquels le préfixe est inutile, soient des numéros courts inférieurs à la **longueur minimale** (à définir, par exemple 10 chiffres en France),
- les numéros externes, pour lesquels le préfixe est obligatoire, soient des numéros longs supérieurs ou égaux à la **longueur minimale** (à définir, par exemple 10 chiffres en France).

La programmation du préfixe local de votre fax comporte deux étapes :

- définir la **longueur minimale** (ou égale) des numéros de téléphone externes à l'entreprise,
- définir le **préfixe local** de sortie du réseau téléphonique d'entreprise. Ce préfixe sera automatiquement ajouté dès qu'un numéro externe à l'entreprise sera composé.

Attention - Si vous définissez un préfixe local, vous ne devez pas insérer ce préfixe dans les numéros mémorisés dans le répertoire : il sera composé automatiquement à chaque numéro.

Définir la longueur minimale et le préfixe local

M 252 OK - REGLAGES / RESEAU TELEPH. / PREFIXE

- ☞ Vous pouvez modifier la valeur par défaut de la longueur minimale des numéros externes à l'entreprise et validez par la touche **OK**. Cette longueur minimale doit être comprise entre 1 et 30.
- ☞ Entrez le préfixe local de sortie du réseau téléphonique d'entreprise (5 caractères au maximum) et validez-le par la touche **OK**.

Rapport d'émission

Vous pouvez imprimer un **rapport d'émission** pour les communications via le réseau téléphonique (RTC).

Vous avez le choix entre plusieurs critères pour l'impression de rapports :

- **AVEC**, un rapport est émis lorsque l'émission s'est correctement déroulée ou lorsqu'elle est définitivement abandonnée (mais il n'y a qu'un seul rapport par demande d'émission),
- **SANS**, pas d'émission de rapport, néanmoins votre fax répertorie dans son journal d'émission toutes les émissions réalisées (reportez-vous au paragraphe **Journaux**, page 5-13),
- **SYSTÉMATIQUE**, un rapport est imprimé à chaque tentative d'émission,
- **SUR ÉCHEC**, un rapport est imprimé uniquement lorsque les tentatives d'émission se sont soldées par un échec et que la demande d'émission est définitivement abandonnée.

A chaque rapport d'émission à partir de la mémoire, l'image réduite de la première page du document est automatiquement associée.

Pour sélectionner le type du rapport :

M 231 OK - REGLAGES / EMISSION / RAPPORT

- ☞ Sélectionnez l'option désirée **AVEC**, **SANS**, **SYSTÉMATIQUE** ou **SUR ÉCHEC** et validez votre choix par la touche **OK**.



Type de chargement des documents

Vous pouvez choisir le type de chargement de vos documents à l'émission :

- à partir de la **mémoire**, l'émission ne se fera qu'après la mise en mémoire du document et la numérotation. Elle permet de récupérer plus rapidement vos originaux.
- à partir du **chargeur** du scanner à défilement (reportez-vous au paragraphe **Mise en place du document**, page 5-1), l'émission se fera après la numérotation. Elle autorise l'envoi de documents volumineux (dont la taille peut dépasser la capacité de la mémoire).

Pour sélectionner le type de chargement des documents :

M 232 OK - REGLAGES / EMISSION / EMISSION MEM

- ☞ Sélectionnez l'option désirée **MÉMOIRE** ou **CHARGEUR** et validez votre choix par la touche **OK**.

Remarque : en mode chargeur, le rapport d'émission ne comportera pas d'image réduite.

Plage horaire économique

Cette fonction vous permet de différer l'émission d'un fax aux "heures creuses" et ainsi réduire le coût de vos communications.

La **plage économique**, définie comme ayant un tarif plus avantageux sur le réseau téléphonique (en heures "creuses") est programmée par défaut de 19h00 à 07h30. Néanmoins vous pouvez **modifier cette plage**.

Pour modifier la plage économique :

M 233 OK - REGLAGES / EMISSION / PLAGES ECO

- ☞ Entrez les horaires de la nouvelle plage économique et validez votre sélection par la touche **OK**.

Utiliser la plage d'horaire économique

M 32 OK - TELECOPIE / EMISSION ECO

- ☞ Entrez le numéro du destinataire et validez-le par la touche **OK**.

AVANT RÉCEPTION

Répondeur Fax

Le répondeur fax vous permet de garder confidentiels tous les documents en mémoire et de ne pas les imprimer systématiquement dès réception.

Le voyant "Fax Messages" permet de connaître l'état du répondeur fax :

- Allumé fixe : votre fax ne contient pas de documents en mémoire, le répondeur est activé.
- Allumé clignotant : votre fax contient des documents en mémoire ou est en train de recevoir des fax.
- Eteint : mémoire pleine, le télécopieur ne peut plus recevoir de documents.



La confidentialité des documents reçus peut être assurée par l'utilisation d'un **code d'accès** de 4 chiffres. Une fois enregistré, ce code d'accès vous sera demandé pour :

- **imprimer** les messages fax reçus dans la mémoire de votre fax,
- **activer** ou **désactiver** le répondeur fax.

Enregistrer un code d'accès au répondeur

M 383 OK - TELECOPIE / REP FAX / CODE

- ☞ Entrez le code (4 chiffres) désiré et validez-le par la touche **OK**.

Activer ou désactiver le répondeur

M 382 OK - TELECOPIE / REP FAX / ACTIVATION

- ☞ Si vous avez enregistré un code d'accès à votre répondeur fax entrez-le et validez-le par la touche **OK**.
- ☞ Sélectionnez l'option désirée **AVEC** ou **SANS** et validez votre choix par la touche **OK**.

Imprimer les messages fax reçus en mémoire

M 381 OK - TELECOPIE / REP FAX / IMPRIMER

- ☞ Si vous avez enregistré un code d'accès à votre répondeur fax entrez-le et validez-le par la touche **OK**.

Les documents reçus en mémoire sont imprimés.

Réception sans papier

Votre fax vous offre la possibilité d'accepter ou de refuser la réception de documents lorsque son imprimante est indisponible (plus de papier ...).

Lorsque l'imprimante de votre fax est indisponible, vous avez donc le choix entre **deux modes** de réception :

- mode de réception **SANS PAPIER**, votre fax enregistre en mémoire les fax reçus,
- mode de réception **AVEC PAPIER**, votre fax refuse les appels entrants.

Pour sélectionner le mode de réception :

M 241 OK - REGLAGES / RECEPTION / REC. PAPIER

- ☞ Sélectionnez l'option désirée **AVEC PAPIER** ou **SANS PAPIER** et validez votre choix par la touche **OK**.

Remarque : le manque de papier est indiqué par un bip sonore et un message à l'écran. Les fax reçus sont alors conservés en mémoire (icône "Fax Messages" clignotant) pour être imprimés dès la mise à disposition de papier.

Nombre de copies

Vous pouvez imprimer en plusieurs exemplaires (1 à 99) les documents reçus.

Pour régler le nombre d'exemplaires de chaque document reçu :

M 242 OK - REGLAGES / RECEPTION / NOMBRE COPIES

- ☞ Entrez le chiffre désiré, correspondant au nombre de copies souhaité et validez-le par la touche **OK**.



A chaque réception de document, votre fax vous imprimera le nombre de copies que vous avez défini.

Rediffusion

Vous avez la possibilité de demander à partir de votre terminal (initiateur) la rediffusion d'un document, c'est-à-dire de transmettre un document à vos correspondants par l'intermédiaire d'un fax distant et selon une liste de diffusion précise.

Pour ceci, le fax initiateur et le fax distant doivent tous les deux disposer de la fonction de rediffusion.

Pour rediffuser vous devez donc fournir au fax distant, le document à transmettre et le numéro de la liste de diffusion. Le fax distant se charge ensuite d'émettre ce document vers tous les correspondants appartenant à la liste de diffusion désignée.

Une fois la rediffusion activée et dès que le document est réceptionné par le fax distant, ce document est tout d'abord imprimé avant d'être ré-émis vers tous les correspondants de la liste.

Pour activer une rediffusion depuis votre terminal :

- ☞ Mettez en place le document à rediffuser (reportez-vous au paragraphe **Mise en place du document**, page 5-1).
- ☞ Sélectionnez **M 37 OK - TELECOPIE / REDIFFUSION**.
- ☞ Entrez le numéro du fax distant vers lequel vous allez activer une rediffusion ou choisissez votre mode de numérotation (reportez-vous au paragraphe **Numérotter**, page 5-2) et validez par la touche **OK**.
- ☞ Entrez le numéro de la liste de rediffusion que doit utiliser le fax distant et validez par la touche **OK**.
- ☞ Vous pouvez entrer à côté de l'heure courante, l'heure à laquelle vous désirez émettre le document puis validez par la touche **OK**.
- ☞ Vous pouvez sélectionner le type de chargement, **CHARGEUR** ou **MÉMOIRE** puis validez par la touche **OK**.
- ☞ Vous pouvez entrer le nombre de pages du document devant être émis.
- ☞ Validez l'activation de la rediffusion en appuyant sur la touche **◊**.

Le document présent dans le chargeur est émis immédiatement ou ultérieurement (selon votre choix) vers le fax distant qui se chargera de la rediffusion.

Réception Fax ou PC (selon modèle)

M 243 OK - REGLAGES / RECEPTION / RECEPT. PC

Ce menu associé à un logiciel adapté sur votre PC (logiciel fourni ou en option selon modèle) permet de sélectionner l'appareil réceptionnant les documents :

- le fax,
- le PC,
- le PC s'il est disponible sinon le fax.

Pour plus de détail, reportez-vous au livret d'utilisation fourni avec le kit logiciel.

PARAMÈTRES TECHNIQUES

Votre terminal est déjà paramétré par défaut lorsque vous le recevez. Cependant vous pouvez l'adapter à vos besoins exacts en réglant les paramètres techniques.

Pour régler les paramètres techniques :

M 29 OK - REGLAGES / TECHNIQUES

☞ Sélectionnez le paramètre désiré et validez par la touche **OK**.

☞ A l'aide des touches ▲ ou ▼, modifiez le réglage du paramètre désiré en vous reportant au tableau ci-après puis validez par la touche **OK**.

Paramètre	Réglage	Signification
1 - MODE D'ANALYSE	1 - NORMAL 2 - FIN 3 - SFIN 4 - PHOTO	Valeur par défaut de la résolution d'analyse des documents à émettre.
2 - ENTETE EMISSION	1 - AVEC 2 - SANS	Si ce paramètre est actif tous les documents reçus par vos correspondants seront imprimés avec un entête comprenant votre nom, votre numéro, la date et le nombre de page. Attention : Si vous envoyez une télécopie depuis le chargeur de document, l'entête d'émission ne figurera pas sur le document reçu par votre correspondant.
3 - VITESSE ÉMISSION	1 - 33600 2 - 14400 3 - 12000 4 - 9600 5 - 7200 6 - 4800 7 - 2400	Choix de la vitesse d'émission fax. Si la qualité de la ligne téléphonique est bonne (adaptée, sans écho), les communications s'effectuent généralement à la vitesse maximale. Cependant, il peut être nécessaire de limiter la vitesse d'émission pour certaines communications.
4 - ANTI ECHO	1 - AVEC 2 - SANS	Si ce paramètre est actif, l'écho en ligne sera atténué en communication longue distance.
6 - MODE OUTRE-MER	1 - AVEC 2 - SANS	Pour certains appels longues distances (satellites), l'écho en ligne peut rendre la communication difficile.
7 - AFFICHAGE EN COM	1 - VITESSE 2 - NUMERO PAGE	Choix entre l'affichage de la vitesse de communication et le numéro de la page en cours de transmission.
8 - ECO ENERGIE	1 - SANS 2 - DELAI 5 MINUTES 3 - DELAI 15 MINUTES 4 - DELAI 30 MINUTES 5 - PLAGES HORAIRE	Choix du délai pour la mise en veille du périphérique. Au bout du délai (en minutes) de NON utilisation ou pendant la plage horaire de votre choix, le périphérique se met en veille.

Paramètre	Réglage	Signification
10 - ENTÊTE RÉCEPTION	1 - AVEC 2 - SANS	Si ce paramètre est actif, tous les documents reçus par votre télécopieur seront imprimés avec un entête comprenant le nom et le numéro de l'émetteur (si disponible) ainsi que la date d'impression de votre télécopieur et le nombre de pages.
11 - VITESSE RÉCEPTION	1 - 33600 2 - 14400 3 - 9600 4 - 4800 5 - 2400	Choix de la vitesse de réception fax. Si la qualité de la ligne téléphonique est bonne (adaptée, sans écho), les communications s'effectuent généralement à la vitesse maximale. Cependant, il peut être nécessaire de limiter la vitesse de réception pour certaines communications.
12 - NB SONNERIES	2 À 5	Nombre de sonneries pour déclencher automatiquement votre appareil.
20 - ECM (CORRECTION ERREUR)	1 - AVEC 2 - SANS	Actif, ce paramètre permet de corriger les erreurs de communication dues à une ligne téléphonique perturbée. Ce paramètre est utile quand les lignes sont de faible niveau ou sont bruitées. En contrepartie, les temps d'émission peuvent être plus longs.
70 - NET VALIDE	06:01 -> 21:59	Permet de régler la plage pendant laquelle le fax se connecte périodiquement à internet Ce menu n'apparaît que si le réglage "Type de connexion internet" (M 941) est réglé sur périodique.
71 - NET ACTIF	7 JRS SUR 7 LUNDI A VEN	Permet de choisir les jours pendant lesquels les connexions internet périodiques sont actives. Ce menu n'apparaît que si le réglage "Type de connexion internet" (M 941) est réglé sur périodique.
72 - VITESSE MODEM	1 - 56000 2 - 33600 3 - 14400 4 - 12000 5 - 9600 6 - 7200 7 - 4800 8 - 2400 9 - 1200 0 - 600	Choix de la vitesse maximale de communication Internet. Si la qualité de la ligne téléphonique est bonne (adaptée, sans écho), les communications s'effectuent généralement à la vitesse maximale. Cependant, il peut être nécessaire de limiter la vitesse pour certaines communications Internet (mauvaise qualité de ligne ou configuration du fournisseur d'accès).
73 - ENRICHIR REP. @	1 - AVEC 2 - SANS	Actif, ce paramètre permet, lors d'une communication, d'enregistrer automatiquement dans le répertoire l'adresse Internet (si elle existe) d'un correspondant fax.

Paramètre	Réglage	Signification
74 - EFFACEMENT BAL	1 - AVEC	Lorsque le télécopieur reçoit un e-mail avec une pièce jointe informatique qu'il ne sait pas traiter, il efface le message de la BAL du fournisseur d'accès, il imprime et transmet à l'émetteur du message, un avis de non compréhension.
	2 - SANS	Sur réception d'un e-mail, le télécopieur ne détruit pas le message de la BAL, il imprime un avis de non compréhension vous demandant de récupérer ce message à l'aide de votre équipement informatique. Ce paramètre n'a de sens que si vous possédez un équipement informatique. L'espace mémoire que vous offre votre fournisseur d'accès est limité, si vous ne videz pas votre BAL, vous risquez de la saturer à long terme et d'empêcher la réception de tout nouveau message.
75 - P.JOINTE TEXTE	1 - AVEC 2 - SANS	Traitement ou non et impression des Pièces Jointes texte dans les documents Internet reçus.

RÉGLAGES RÉSEAU LOCAL (SELON MODÈLE)

Votre terminal appartient à une nouvelle génération de fax que vous intégrez à votre réseau local, comme vous le feriez avec un PC. En effet, grâce à son interface réseau local intégrée, vous pouvez désormais envoyer vos documents via un serveur de messagerie local SMTP/POP3 (en interne ou en externe selon les réglages de votre serveur de messagerie).

Pour bénéficier de toutes les options réseau disponibles, vous devez effectuer les réglages suivants, décrits dans les sections ci-dessous :

- les réglages réseau local, pour intégrer votre terminal à votre réseau local,
- les réglages de messagerie, pour que tous vos e-mails soient automatiquement gérés par votre serveur de messagerie,

Attention - Bien qu'étant assez simples, les réglages réseau nécessitent parfois une bonne connaissance de votre configuration informatique. Si une personne l'administre dans votre société, nous vous conseillons de faire appel à elle pour les paramétrages décrits ci-dessous.

RÉGLAGES RÉSEAU LOCAL

Configuration automatique

Il est conseillé d'effectuer une configuration manuelle de votre terminal. Toutefois, la configuration automatique des paramètres réseau local peut être envisagée si vous disposez, sur votre réseau local, d'un serveur DHCP ou BOOTP qui peut attribuer dynamiquement des adresses aux périphériques présents sur le LAN.

Pour configurer automatiquement les paramètres réseau local :

M 261 OK - REGLAGES / RESEAU LOCAL / CONFIG.

- ☞ Choisissez **AUTOMATIQUE**, puis validez par **OK**. Le terminal recherche sur le réseau local un serveur DHCP ou BOOTP qui peut lui attribuer dynamiquement ses paramètres (affichage du message **AUTOCONF. EN COURS**).
- ☞ Vérifiez, lorsque le message **AUTOCONF. EN COURS** n'est plus affiché, que les paramètres Adresse IP, Masque sous-réseau et Adresse de la passerelle sont bien renseignés. Si ce n'est pas le cas, vous devez effectuer une configuration manuelle (voir ci-dessous).

Configuration manuelle

Pour configurer votre terminal manuellement, vous devez disposer des informations habituelles permettant de paramétrer un périphérique (adresse IP, masque sous-réseau et adresse de passerelle).

Pour configurer manuellement les paramètres réseau local,

M 261 OK - REGLAGES / RESEAU LOCAL / CONFIG.

- ☞ Choisissez **MANUEL**, puis validez par **OK**.

Adresse IP

M 262 OK - REGLAGES / RESEAU LOCAL / ADRESSE IP

- ☞ Saisissez l'adresse IP de votre terminal, puis validez par **OK**.

Masque sous-réseau

M 263 OK - REGLAGES / RESEAU LOCAL / MSK SS RES.

- ☞ Saisissez le masque sous-réseau de votre terminal, puis validez par **OK**.

Adresse de la passerelle

M 264 OK - REGLAGES / RESEAU LOCAL / PASSERELLE

- ☞ Saisissez l'adresse IP de la passerelle réseau, puis validez par **OK**.

Adresse IEEE (ou adresse Ethernet) ou MAC

M 265 OK - REGLAGES / RESEAU LOCAL / ADRESSE IEEE

L'interface Ethernet de votre terminal contient déjà une adresse IEEE que vous ne pouvez pas modifier, mais que vous pouvez consulter.

Noms Netbios

Ces noms, utilisables avec les options réseau, permettent d'identifier votre terminal depuis un PC connecté sur un réseau local (par exemple avec le nom "IMP-RESEAU-1").

M 266 OK - REGLAGES / RESEAU LOCAL / NOM NETBIOS 1

M 267 OK - REGLAGES / RESEAU LOCAL / NOM NETBIOS 2

- ☞ Saisissez le nom choisi (15 caractères maximum) puis validez par **OK**.



MESSAGERIE ET INTERNET

Votre terminal vous permet d'envoyer et de recevoir des documents par E-mails à des correspondants du monde entier via le réseau Internet.

Un E-mail est un message électronique envoyé par Internet, vers une adresse E-mail (qui est une boîte aux lettres Internet personnelle).

L'accès à Internet est possible grâce à un fournisseur d'accès Internet. Ce dernier met à disposition un serveur ou système informatique, auquel vous pouvez accéder par votre ligne téléphonique et ainsi vous connecter à Internet et accéder à votre boîte aux lettres Internet.

Avant de pouvoir émettre dans le monde entier, vous devez :

- avoir **souscrit un abonnement Internet** auprès d'un fournisseur d'accès,
- avoir vérifié que tous les **paramètres d'initialisation** sont **conformes** aux indications fournies par ce fournisseur d'accès,
- avoir effectué, si nécessaire, les **réglages** pour l'accès à Internet.

Ensuite, vous pourrez vous **connecter** à Internet via votre fournisseur d'accès pour **envoyer et recevoir** des fax-Internet ou des E-mails. Ces deux opérations seront réalisées au cours d'une connexion à Internet.

PARAMÈTRES D'INITIALISATION

Vous devez **définir, ou au moins vérifier** tous les paramètres d'initialisation qui permettent de vous identifier sur le réseau internet. Ils vous sont fournis par votre fournisseur d'accès à internet dès que votre abonnement est enregistré.

Ces paramètres d'initialisation sont divisés en 3 catégories :

- **connexions**, permettant de définir le numéro d'appel, l'identifiant de connexion et le mot de passe (MDP) de connexion,
- **messaging**, permettant de définir l'identifiant de messagerie, le mot de passe (**MDP**) de messagerie et l'adresse E-mail,
- **serveurs**, permettant de définir le nom ou l'adresse IP des serveurs SMTP (émission) et POP3 (réception dans votre boîte aux lettres) sur Internet et l'adresse des serveurs DNS PRINCIPAL et DNS SECONDAIRE. Cette adresse est constituée de 4 groupes de 3 chiffres maximum séparés par des points.

Lorsque le fournisseur d'accès est **AUTRE**, les paramètres serveurs sont automatiquement proposés après les paramètres de connexion et de messagerie.

Accès aux paramètres de connexion et de messagerie

M 91 OK - INTERNET / FOURNISSEUR

- ☞ Sélectionnez le fournisseur Internet dans la liste proposée **SANS ACCÈS, PROVIDER 1, PROVIDER 2, PROVIDER 3, PROVIDER 4, PROVIDER 5, PROVIDER 6** ou **RÉSEAU**

Sommaire

Installation

Prise en mains
rapideConfiguration
de votre appareil

Répertoire

Utilisation

Maintenance

Sécurité



LOCAL puis validez par la touche **OK**.

Le choix **SANS ACCES** vous permet d'inhiber les fonctions Internet de votre appareil.

M 921 OK - INTERNET / INIT. PROVIDER / CONNEXION

☞ Entrez le **NUMERO D'APPEL** puis validez par la touche **OK**.

☞ Entrez l'**IDENTIFIANT** de connexion¹ puis validez par la touche **OK**.

☞ Entrez le **MOT DE PASSE** de connexion puis validez par la touche **OK**.

M 922 OK - INTERNET / INIT. PROVIDER / MESSAGERIE

☞ Entrez l'**IDENTIFIANT** de messagerie puis validez par la touche **OK**.

☞ Entrez le **MOT DE PASSE** de messagerie puis validez par la touche **OK**.

☞ Entrez l'**ADRESSE E-MAIL** puis validez par la touche **OK**.

Accès aux paramètres des serveurs

M 923 OK - INTERNET / INIT. PROVIDER / SERVEURS

☞ Entrez le **SERVEUR SMTP** puis validez par la touche **OK**.

☞ Entrez le **SERVEUR POP3** puis validez par la touche **OK**.

☞ Entrez le **DNS 1** (principal) puis validez par la touche **OK**.

☞ Entrez le **DNS 2** (secondaire) puis validez par la touche **OK**.

Exemple de paramétrage Internet du terminal (modem 56 kbps)

Votre fournisseur d'accès doit vous fournir les éléments suivants :

NUMERO D'APPEL :	08 60 00 10 00
IDENTIFIANT CONNEXION :	sg048944@wn.net
MOT DE PASSE CONNEXION :	*****
IDENTIFIANT MESSAGERIE :	demo jt12
MOT DE PASSE MESSAGERIE :	*****
ADRESSE E-MAIL :	demo2@gofornet.com
SERVEUR :	
SMTP	mail.gofornet.com
POP	mail.gofornet.com
DNS 1	103.195.014.001
DNS 2	103.195.014.002

Données non fonctionnelles fournies à titre d'exemple.

1. Si l'identifiant dépasse 16 caractères, le texte se décale automatiquement vers la gauche.

Vous devez ensuite renseigner les MENUS suivants dans votre fax :

91	FOURNISSEUR	PROVIDER 1
----	-------------	------------

CONNEXION

9211	NUM APPEL	0860001000
9212	IDENTIFIANT	sg048944@wn.net
9213	MOT PASSE	*****

MESSAGERIE

9221	IDENT MESSAGERIE	demo jt 12
9222	MDP MESSAGERIE	*****
9223	ADR E-MAIL	demo2@gofornet.com

SERVEURS

9231	SMTP	mail.gofornet.com
9232	POP3	mail.gofornet.com
9233	DNS 1	103.195.014.001
9234	DNS 2	103.195.014.002

Votre terminal est maintenant configuré. Imprimez les paramètres afin de vérifier que ces paramètres ont bien été pris en compte en appuyant sur les touches **M. 9, 4, 5** et **OK**.

RÉGLAGES

Les réglages sont divisés en plusieurs catégories :

- les **réglages courants** définissant le type et la fréquence de connexion à Internet ainsi que le type d'émission de vos documents,
- le **tri des mails reçus** définissant le mode de traitement des E-mails stockés dans votre boîte aux lettres de messagerie.

Sommaire

Installation

Prise en mains
rapideConfiguration
de votre appareil

Répertoire

Utilisation

Maintenance

Sécurité

Réglages courants

Vous disposez de deux sortes de réglages qui vous permettent de définir :

- le **type et la fréquence de connexion** à votre fournisseur Internet.

PONCTUELLES	Une connexion Internet est établie chaque jour à 09h00, 12h30 et 17h00 ^a .
PÉRIODIQUES	Une connexion Internet est établie toutes les trois heures. (valeur par défaut).
VOLONTAIRES	La connexion à Internet est établie à votre demande par un ACCES IMMÉDIAT (reportez-vous au paragraphe Connexion Internet , page 3-16).

a. Pour éviter de saturer l'accès à Internet, la connexion automatique se fera en réalité entre plus et moins 12 minutes autour de l'heure de référence

- le **type d'émission** via le réseau Internet.

IMMÉDIATE	L'émission du document sera immédiate lors de chaque demande d'émission.
LORS DE CONNEXIONS	Les émissions se feront uniquement lors des connexions programmées SUR HEURES FIXES ou PÉRIODIQUES .

Vous pouvez, à tout moment, connaître l'état des réglages de votre appareil en les **imprimant**.

Accès au choix du type de connexion

M 941 OK - INTERNET / REGLAGES / TYPE CONNEXION

- ☞ Sélectionnez une des options de connexion **PONCTUELLES**, **PÉRIODIQUES** ou **VOLONTAIRES** puis validez par la touche **OK**.

Modification de la période de connexion (type **PÉRIODIQUES**)

M 943 OK - INTERNET / REGLAGES / PÉRIODE

- ☞ Le mode **PÉRIODIQUES** étant sélectionné, entrez la nouvelle période de connexion en utilisant le clavier numérique (valeur comprise entre 00h01 et 23h59) et validez par la touche **OK**.

Une connexion Internet est établie toutes les trois heures (valeur par défaut).

Modification des heures de connexion (type **PONCTUELLES**)

M 943 OK - INTERNET / REGLAGES / HORAIRES

- ☞ Le mode **PONCTUELLES** étant sélectionné, positionnez le curseur, à l'aide des touches **▲** et **▼**, sous le chiffre à modifier. Entrez la ou les nouvelles heures de connexion en utilisant le clavier numérique (valeur comprise entre 00h01 et 23h59) et validez par la touche **OK**.

Accès au choix du type d'émission

M 942 OK - INTERNET / REGLAGES / TYPE EMISSION

- ☞ Sélectionnez une des options d'émission **IMMÉDIATE** ou **LORS DE CONNEXIONS** puis validez par la touche **OK**.



Accès au choix d'impression d'avis de dépôt

M 944 OK - INTERNET / REGLAGES / AVIS DE DEPOT

☞ Sélectionnez une des options d'avis de dépôt **AVEC, SANS, SYSTÉMATIQUE OU SUR ECHEC** puis validez par la touche **OK**.

Accès à l'impression des réglages Internet

M 945 OK - INTERNET / REGLAGES / IMPRIMER

Les réglages Internet sont imprimés.

Ces réglages peuvent aussi être imprimés avec tous les autres réglages de votre appareil (reportez-vous au paragraphe **Impression des réglages**, page 5-14).

Tri des mails

Cette fonction vous permet de choisir le mode de traitement des documents Internet stockés dans votre boîte aux lettres Internet.

Vous avez le choix entre trois possibilités :

- **F@X SEUL**, permettant de relever et d'imprimer les E-mails sur votre télécopieur.
- **PC SEUL**, permettant de conserver vos E-mails dans votre boîte aux lettres pour une utilisation ultérieure avec un ordinateur (donc pas de relève possible de ces E-mails),
- **PARTAGE PC** permettant :
 - si PC et fax ont deux adresses différentes, de transférer tous les mails ou seulement ceux avec pièces jointes inexploitable vers un PC,
 - si PC et fax partagent la même adresse, d'utiliser le fax comme imprimante d'E-mails pour le compte du PC.

M 96 OK - INTERNET / TRI MAILS

Mode F@x seul

☞ Sélectionnez l'option **F@X SEUL** puis validez par la touche **OK**.

Tous les E-mails sont relevés et imprimés.

Mode PC seul

☞ Sélectionnez l'option **PC SEUL** puis validez par la touche **OK**.

Les E-mails ne sont ni relevés ni imprimés et ils pourront être exploités par un ordinateur.

Après chaque connexion, le nombre d'E-mails présents dans votre boîte aux lettres Internet est affiché à l'écran.

Mode Partage PC

☞ Sélectionnez l'option **PARTAGE PC** puis validez par la touche **OK**.

Vous pouvez alors choisir de transférer vos E-mails vers un PC ou d'utiliser le fax comme imprimante d'E-mails.

Sommaire

Installation

Prise en mains
rapide

**Configuration
de votre appareil**

Répertoire

Utilisation

Maintenance

Sécurité



Pour transférer les E-mails vers un PC :

- ☞ Sélectionnez l'option **AVEC ENVOI PC** et validez par la touche **OK**.
- ☞ Saisissez l'adresse E-mail de l'ordinateur vers lequel vous désirez transférer vos E-mails puis validez par la touche **OK**.
- ☞ Sélectionnez l'option désirée selon le tableau ci-après et validez par la touche **OK**.

Menu	Description
TOUS LES MAILS	Tous les E-mails sont à transférer sur le PC.
PJ INEXPLOITABLES	Le fax relève et imprime les E-mails exploitables et transfère vers la boîte aux lettres du PC les E-mails avec des P.J. qu'il ne sait pas exploiter.

Pour utiliser le fax comme imprimante d'E-mails :

- ☞ Sélectionnez l'option **SANS ENVOI PC** et validez par la touche **OK**.
- ☞ Sélectionnez l'option désirée selon le tableau ci-après et validez par la touche **OK**.

Menu	Description
AVEC EFFACEMENT	Les E-mails déjà exploités et lisibles par le fax (sans PJ inexploitable) sont effacés, après impression sur le fax.
SANS EFFACEMENT	Les E-mails déjà exploités et lisibles par le fax ne sont pas effacés.

Après chaque connexion, le nombre d'E-mails encore présents dans votre boîte aux lettres Internet est affiché à l'écran.

CONNEXION INTERNET

Une connexion à Internet se fait via un fournisseur d'accès. Elle permet à la fois d'émettre et de recevoir des documents pendant la même connexion.

Une connexion se déroule de la façon suivante :

- Emission vers la (ou les) boîte(s) aux lettres Internet de votre (ou vos) correspondant(s) de tous les fax-Internet en attente d'émission.
Si le destinataire de votre envoi est un ordinateur, le fax émis sera reçu comme pièce jointe d'un E-Mail.
- Réception de tous les fax-Internet et E-Mails déposés dans votre boîte aux lettres Internet personnelle.

Vous pouvez vous **connecter immédiatement** ou automatiquement selon des périodes ou des heures programmées. Le déclenchement d'une **connexion programmée à Internet** dépend des réglages courants programmés sur votre appareil.



Connexion immédiate à Internet

Vous disposez de deux méthodes pour vous connecter immédiatement à Internet :

Accès par le menu.

M 93 OK - INTERNET / ACCES IMMEDIAT

Accès direct.

☞ Appuyez deux fois sur la touche @.

Connexion programmée

Le déclenchement d'une connexion programmée à Internet dépend de la programmation de votre appareil et plus particulièrement des réglages courants (reportez-vous au paragraphe **Réglages courants**, page 3-14).

INHIBER LA FONCTION INTERNET

Si vous ne souhaitez pas utiliser les fonctions Internet :

M 91 OK - INTERNET / FOURNISSEUR

☞ Sélectionnez **SANS ACCÈS** dans la liste de fournisseurs Internet puis validez par la touche **OK**.

SERVICE SMS

Grâce à la touche **SMS** votre terminal vous permet d'envoyer des SMS à des correspondants du monde entier. Un SMS (" Short Message Service ") est un service de messages courts dédié à la communication vers les téléphones mobiles ou autre terminal SMS compatible.

Le nombre de caractères autorisés par message est variable en fonction de l'opérateur et du pays d'où vous envoyez votre SMS (ex : France 160 caractères, Italie 640 caractères).

Le service SMS est disponible selon les pays et selon les opérateurs.

Attention - Le service SMS utilise une tarification spéciale.

Sommaire

Installation

Prise en mains
rapide

Configuration
de votre appareil

Répertoire

Utilisation

Maintenance

Sécurité



PRÉSENTATION DE L'EXPÉDITEUR DU SMS

Votre terminal rajoute automatiquement votre nom au début du SMS sous la forme :
" **DE : M.DURAND** " (M.Durand étant le nom que vous avez mémorisé dans le **M 22 OK**) ou
" **DE : 013073000** ", si aucun nom n'a été mémorisé. Pour plus d'information, reportez-vous au chapitre **Numéro de votre fax/nom**, page 3-1.

Pour définir la présentation de l'expéditeur lors de la réception de votre SMS :
M 41 OK - SERVICE SMS / EXPEDITEUR

☞ Sélectionnez l'option **AVEC** ou **SANS** présentation de l'expéditeur, puis validez par la touche **OK**.

PARAMÈTRES D'INITIALISATION

Votre appareil est livré prêt à l'emploi, il est configurable en mode SMS IP (Internet Protocole) ou en mode SMS opérateur. Ce dernier mode correspond à un service SMS proposé par certains opérateurs de téléphonie. Prenez contact avec votre opérateur pour vérifier la disponibilité et les conditions de ce service.

Vous pouvez choisir parmi les deux modes SMS disponibles :

Mode SMS IP :
M 431 OK - SERVICE SMS / TYPE SMS / SMS IP

Mode SMS OPERATEUR :
M 432 OK - SERVICE SMS / TYPE SMS / SMS OPERAT.

☞ Validez par la touche **OK**.

Vous pouvez vérifier tous les paramètres du mode sélectionné avec :
M 42 OK - SERVICE SMS / INIT. SMS

ENVOYER UN SMS

Pour envoyer un SMS vers un téléphone mobile :

☞ Appuyer sur la touche **SMS**.

☞ Entrez le texte du SMS à l'aide du clavier alphabétique.

Pour cela, vous disposez d'un véritable éditeur :

- pour les **majuscules**, utilisez la touche **↑** ou la touche **Ⓢ**,
- pour vous **déplacer** dans le champ de saisie, utilisez les touches **▼** et **▲**,
- pour vous **déplacer** dans le texte de mot en mot, appuyez sur la touche **CTRL** et sur l'une des touches du navigateur.
- pour **passer** à la ligne suivante appuyez sur la touche **↵**,



- pour **effacer un caractère** (en déplaçant le curseur vers la gauche), utilisez la touche ← ou C,
- ☞ Validez votre texte par la touche : SMS.
- ☞ Définissez le numéro de votre destinataire (téléphone mobile ou tout autre terminal SMS compatible) par l'un des choix suivants :
 - saisissez le numéro à l'aide du clavier numérique,
 - saisissez les premières lettres du nom du destinataire,
 - appuyer sur la touche jusqu'à faire apparaître votre correspondant (les correspondants sont classés par ordre alphabétique)
 - appuyer sur la touche pour faire apparaître votre correspondant. L'écran affiche le dernier destinataire auquel vous avez envoyé un SMS, utilisez les touches ▲ et ▼ pour sélectionner un autre numéro.
- ☞ Votre SMS peut être mono-destinataire ou multi-destinataires. Pour envoyer un SMS :
 - à un destinataire, validez par la touche SMS.
 - à plusieurs destinataires :
 - appuyez sur la touche et entrez le numéro du destinataire suivant,
 - répétez cette dernière étape pour tous les destinataires désirés (10 destinataires maximum). Validez la saisie du dernier destinataire par la touche SMS.

EMISSION SMS s'affiche à l'écran lors de l'envoi du SMS, l'envoi du SMS est en cours.

Lorsque **EMISSION SMS** n'est plus affiché à l'écran, le SMS a été envoyé et le numéro de téléphone du destinataire est mémorisé dans la touche .

- Si SMS s'affiche à l'écran, cela signifie que l'envoi du SMS est en attente et un nouvel essai sera effectué dans quelques minutes. Pour exécuter immédiatement ou supprimer cet envoi, reportez-vous au paragraphe **File d'attente d'émission**, page 5-7.
- Pour vérifier que l'envoi du SMS s'est fait correctement, vous pouvez imprimer le journal des émissions / réceptions (**M 52 OK - IMPRESSION / JOURNAUX**, p. 2-5).
- Pour envoyer un SMS vers un téléphone mobile à l'étranger, vous devez entrer le numéro du téléphone mobile sous sa forme internationale, du type 49XXXXXXXXXX, 49 étant l'indicatif du pays, dans le cas présent celui de l'Allemagne. Pour mémoire, voici quelques indicatifs de pays

France	Allemagne	Angleterre	Espagne	Italie
33	49	44	34	39

Sommaire

Installation

Prise en mains
rapide

Configuration
de votre appareil

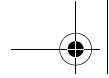
Répertoire

Utilisation

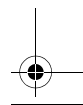
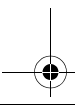
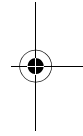
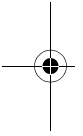
Maintenance

Sécurité





Configuration de votre appareil



4 RÉPERTOIRE



Votre fax vous offre la possibilité de vous constituer un répertoire en mémorisant des **fiches de correspondants** ainsi que des **listes de correspondants** que vous aurez créées.

- Vous disposez d'un répertoire de **250 fiches de correspondants** vous permettant d'enregistrer les noms de vos correspondants et leurs coordonnées.
- Vous pouvez aussi grouper plusieurs correspondants afin de constituer jusqu'à **32 listes de correspondants**.
Une liste de correspondants est constituée à partir des fiches de correspondants déjà enregistrées.

Pour **toute fiche ou toute liste** de correspondants, vous pouvez :

- créer,
- consulter,
- modifier le contenu,
- supprimer,
- imprimer le répertoire.


Vous avez la possibilité de sauvegarder puis si nécessaire de restaurer votre répertoire grâce aux menus **161** et **162** (reportez-vous au paragraphe **Guide des fonctions**, page 2-4). Pour cela procurez-vous auprès de votre revendeur l'option "Kit de sauvegarde".

CRÉATION DE FICHES DE CORRESPONDANTS

Pour chaque fiche de correspondant, renseignez les champs listés ci-après, mais **seuls** les champs **nom, tel** ou adresse **E-Mail** sont à renseigner **obligatoirement** :


- **NOM** du correspondant,
- **TEL**, numéro de fax du correspondant,
- adresse **E-MAIL**, par exemple : dupont@messagerie.com,
- **NUMÉRO FICHE**, ce numéro est attribué automatiquement par le fax (vous pouvez néanmoins le modifier), il vous permettra un accès rapide au répertoire,


- **VITESSE** d'émission des fax, vous pouvez choisir, pour chaque correspondant, la vitesse de transmission minimale des fax que vous lui enverrez. Les vitesses disponibles sont 2400, 4800, 7200, 9600, 12000, 14400 et 33600 bits par seconde. Pour une ligne téléphonique de bonne qualité, soit bien adaptée et sans écho, la vitesse maximale est utilisable.


Pour un correspondant dont les deux champs **TEL** et **E-MAIL** sont renseignés, c'est la touche de validation ( ou **@**) qui détermine si le document est envoyé **via le réseau téléphonique ou via Internet**.


AJOUTER UNE FICHE


M 11 OK - REPERTOIRE / AJOUTER NOM




 Une nouvelle fiche de correspondant est créée, complétez-la en entrant tout d'abord le nom du correspondant puis validez par la touche **OK**.


Remarque : à tout moment, pendant l'ajout d'une fiche ou d'une liste de correspondants vous pouvez renoncer à sa création en appuyant sur la touche .

 Entrez le numéro de téléphone du fax¹ du correspondant puis validez par la touche **OK**.

 Entrez l'adresse E-Mail du correspondant (éventuellement) puis validez par la touche **OK**.

 Un numéro attribué à votre correspondant apparaît automatiquement à l'écran, si ce numéro ne vous convient pas, vous pouvez le modifier en entrant un autre numéro libre puis validez par la touche **OK**.

 Sélectionnez l'option **AVEC** touche associée si vous souhaitez associer une lettre (touche de raccourci) à votre correspondant. La première lettre disponible apparaît par défaut. Si vous souhaitez la modifier, faites défiler l'alphabet à l'aide des touches  ou , puis validez votre choix par la touche **OK**.

 Sélectionnez, si besoin, la vitesse d'émission appropriée pour les fax destinés à votre correspondant puis validez votre choix par la touche **OK**.

CRÉATION DE LISTES DE CORRESPONDANTS

Une liste de correspondants est constituée à partir des fiches de correspondants qui sont déjà enregistrées.

Pour chaque liste de correspondants renseignez les champs suivants :

- **NOM** de la liste,
- **NUMÉRO ATTRIBUÉ** à la liste, ce numéro est attribué automatiquement par le fax. Il vous permettra un accès rapide au répertoire,
- **COMPOSITION LISTE**, ce champ donne la liste des numéros attribués aux fiches de correspondants faisant partie de la liste,

1. Si votre appareil est connecté à un auto-commutateur privé PABX, il peut être nécessaire d'insérer un préfixe suivi d'une attente de tonalité (symbolisée par le signe / dans le numéro) **sauf** si un préfixe local a déjà été programmé (voir § Préfixe local)

- **NUMÉRO LISTE**, un numéro permet d'identifier la liste ainsi constituée qui est répertoriée sous la forme (L).

Une liste peut être constituée de correspondants fax et de correspondants Internet. Le même correspondant peut faire partie de plusieurs listes.

Attention - Il n'est pas possible d'inclure une liste de correspondants dans une autre liste de correspondants.

AJOUTER UNE LISTE

Pour ajouter une liste :

M 12 OK - REPERTOIRE / AJOUTER LISTE

- ☞ Une nouvelle liste de correspondants est créée, complétez-la en entrant tout d'abord le nom de la liste puis validez par la touche **OK**.

Remarque : A tout moment vous pouvez renoncer à la création de la liste en appuyant sur la touche **⏏**. De plus, vous n'êtes pas obligé de remplir toutes les caractéristiques de la liste au moment de sa création, vous pouvez enregistrer la liste en l'état en appuyant sur la touche **⏏**.

Le champ vide **SAISIR LES NA** apparaît, vous devez le compléter par les numéros attribués des fiches de correspondants qui doivent faire partie de cette liste.

- ☞ Vous disposez alors de trois façons, détaillées dans le tableau ci-après, pour sélectionner et ainsi inclure un ou des correspondants à votre liste puis validez votre choix de correspondants par la touche **OK**.

A partir du ...	Procédure
nom du correspondant	☞ Entrez à l'aide du clavier alphabétique, les premières lettres du nom de votre correspondant, ajoutez des lettres jusqu'à l'affichage complet du nom du correspondant désiré.
numéro attribué du correspondant	☞ Entrez directement le numéro attribué du correspondant désiré.
répertoire des correspondants	☞ Appuyez sur la touche ☰ puis sélectionnez à l'aide des touches ▼ ou ▲ le correspondant désiré parmi ceux qui sont enregistrés.

- ☞ Pour tous les autres correspondants qui doivent faire partie de cette liste, répétez cette dernière étape, puis validez la composition de la liste par la touche **OK**.

Remarque : à tout moment, pendant l'ajout d'une fiche d'un correspondant vous pouvez renoncer à sa création en appuyant sur la touche **⏏**.

- ☞ Un numéro attribué à votre liste apparaît automatiquement à l'écran. Si ce numéro ne vous convient pas, vous pouvez le modifier en entrant un autre numéro libre, puis validez-le par la touche **OK**.

- ☞ Validez la saisie de la liste en appuyant sur la touche **⏏**.

AJOUTER OU SUPPRIMER UN CORRESPONDANT D'UNE LISTE

M 13 OK - REPERTOIRE / MODIFIER

- ☞ Sélectionnez la liste de correspondants désirée (L) à l'aide des touches ▼ et ▲ et validez ce choix par la touche **OK**.
- ☞ Faites apparaître le champ **SAISIR LES NA** en appuyant sur la touche **OK**, puis ajoutez ou supprimez le correspondant comme détaillé dans le tableau ci-après :

Pour ...	Procédure
ajouter	<ul style="list-style-type: none"> ☞ Entrez le numéro attribué du correspondant à ajouter et validez par la touche OK. ☞ Répétez cette dernière étape autant de fois qu'il y a de correspondants à ajouter.
supprimer	<ul style="list-style-type: none"> ☞ A l'aide des touches ▼ ou ▲, positionnez-vous sur le numéro à supprimer. ☞ Appuyez sur la touche C afin de supprimer le numéro attribué de la liste. ☞ Répétez ces 2 dernières étapes autant de fois qu'il y a de correspondants à supprimer de la liste.

- ☞ Validez la nouvelle liste de correspondants en appuyant sur la touche **◆**.

CONSULTER UNE FICHE OU UNE LISTE


- ☞ Appuyez sur la touche **ℓ**.
- Le répertoire s'affiche, classé par ordre alphabétique.
- ☞ Sélectionnez le correspondant ou la liste de correspondants (L) désiré(e)s.

MODIFIER UNE FICHE OU UNE LISTE

M 13 OK - REPERTOIRE / MODIFIER

Le répertoire s'affiche, classé par ordre alphabétique.

- ☞ Sélectionnez, à l'aide des flèches ▲ ou ▼, le correspondant ou la liste de correspondants (L) et validez par la touche **OK**.
- ☞ Modifiez le ou les champs désirés de la fiche du correspondant ou de la liste des correspondants et validez chaque modification de champ par la touche **OK**.

Remarque : Vous pouvez valider votre modification en appuyant sur la touche , mais dans ce cas vous sortez du menu et vous n'avez pas accès aux champs suivants

SUPPRIMER UNE FICHE OU UNE LISTE

M 14 OK - REPERTOIRE / SUPPRIMER

Le répertoire s'affiche, classé par ordre alphabétique.

- ☞ Sélectionnez, à l'aide des flèches ▲ ou ▼, le correspondant ou la liste de correspondants (L) à supprimer et validez par la touche **OK**.
- ☞ Appuyez à nouveau sur la touche **OK** pour confirmer votre suppression.

La fiche ou la liste est supprimée du répertoire.

IMPRIMER LE RÉPERTOIRE

Vous pouvez imprimer tous les numéros mémorisés dans le répertoire, comprenant tous les correspondants et toutes les listes des correspondants existants.

Pour imprimer le répertoire :

M 15 OK - RÉPERTOIRE / IMPRIMER

Le répertoire s'imprime, classé par ordre alphabétique.

IMPORTATION D'UN RÉPERTOIRE

Vous pouvez importer sur votre fax un répertoire existant sous forme de fichier informatique. Celui-ci doit néanmoins être caractérisé par une syntaxe spécifique et ne pas comporter plus de 250 entrées.

Ce fichier informatique est reçu et traité en tant que pièce jointe d'un e-mail. Le support servant à l'importation du répertoire est donc la messagerie.

Attention - Importer un répertoire efface intégralement le répertoire existant.

CHAMPS DU FICHIER

Le fichier informatique contenant les informations du répertoire doit comprendre cinq champs par ligne, séparés du suivant par un signe unique dans tout le fichier (une tabulation, une virgule ou un point-virgule). Chaque ligne est séparée de la suivante par un retour à la ligne (retour chariot).

Champs	Contenus
Nom	Nom unique dans votre répertoire, d'une longueur maximale de 20 caractères. Ce champ est obligatoire. N'utilisez jamais le signe séparateur dans la saisie du nom du correspondant.
Numéro de fax	Sans espace ni point, le numéro de fax de votre correspondant peut comporter jusqu'à 30 caractères (y compris les signes * et #). Ce champ peut être vide, par exemple s'il s'agit d'un correspondant à qui vous n'envoyez que des messages par e-mail et jamais par fax.
Adresse e-mail	D'un maximum de 80 caractères, l'adresse e-mail de votre correspondant ne doit pas non plus comporter le signe séparateur utilisé dans le fichier. Tous les caractères sont acceptés pour ce champ, qui peut également être vide.
Touche de raccourci	Lettre majuscule de A à Z, unique dans tout le répertoire, associée à un correspondant spécifique et qui permet de le sélectionner rapidement. Comme les deux précédents, ce champ peut être vide.
Vitesse	Vitesse d'émission de vos fax sur RTC. Si vous n'en spécifiez pas, la vitesse par défaut est la vitesse maximale. Ce champ peut être vide si toutes vos communications fax sont gérées par un serveur de fax.

Attention - Au moins un des champs **Numéro de fax** ou **Adresse e-mail** doit être renseigné. Pour obtenir une ligne vide, saisissez 4 séparateurs d'affilée.

Exemple :

Dupont;0123456789;jdupont@gofornet.fr;D;8

Durand;01987654321;;@;8

Dutilleul;0123469874;mdutilleul@wanadoo.fr;U;8

Remarque : @ seul signifie qu'aucune touche associée n'est attribuée à l'entrée.

La vitesse est codée sur un chiffre avec le tableau de correspondance suivant :

Vitesse	Chiffre-code
600	7
1200	6
2400	5
4800	4
7200	3
9600	2
12000	1
14400	0
33600	8

Attention - Vous devez toujours saisir le signe séparateur, même si l'un des champs est vide. Ainsi, dans l'exemple ci-dessus, dans lequel le séparateur est le point-virgule, ni l'adresse e-mail ni la touche de raccourci n'ont été spécifiées pour le correspondant « Durand ».

PROCÉDURE

Pour importer le répertoire :

M 17 OK - RÉPERTOIRE / IMPORTER

- ☞ Sélectionnez **AVEC** pour autoriser l'importation d'un répertoire.
- ☞ Sur un PC, préparez votre répertoire dans un fichier dont la syntaxe correspond à celle décrite ci-dessus. Pour être reconnu comme étant un répertoire, le nom de votre fichier doit impérativement contenir le terme **directory** et avoir une extension **.csv**, par exemple : **dupontdirectory01.csv**, **durantdirectory.csv** ou plus simplement **directory.csv**.
- ☞ Préparez ensuite un e-mail auquel vous joignez votre fichier, saisissez l'adresse e-mail de votre fax, et envoyez votre message via votre serveur de messagerie.
- ☞ Votre fax va recevoir le mail contenant le répertoire lors d'une connexion au serveur de messagerie et intégrer votre fichier à son répertoire.
- ☞ Répétez l'opération autant de fois que nécessaire, par exemple pour disposer des mêmes répertoires sur tous vos fax si vous en avez plusieurs.

Attention - Importer un répertoire efface intégralement le répertoire existant. Lorsque votre fax dispose d'un répertoire complet, nous vous conseillons de verrouiller l'importation si vous souhaitez protéger les données résidant sur le fax.

Pour verrouiller l'importation :

M 17 OK - RÉPERTOIRE / IMPORTER

- ☞ Sélectionnez **SANS** pour interdire l'importation d'un répertoire.

EXPORTATION D'UN RÉPERTOIRE

Vous pouvez également exporter le répertoire présent sur votre fax sous forme de fichier texte, et l'envoyer à n'importe quel client de messagerie (PC ou fax), qui le recevra comme pièce jointe à un e-mail, intitulée **directoryxxx.csv**.

Pour exporter le répertoire :

M 18 OK - RÉPERTOIRE / EXPORTER

- ☞ Saisissez l'adresse e-mail du PC ou d'un autre fax vers lequel vous souhaitez exporter le répertoire de correspondants. Vous pouvez exporter le répertoire vers plusieurs fax en même temps (reportez-vous au paragraphe **Numéroter**, page 5-2).
- ☞ Validez par **OK**.
- ☞ Répétez l'opération autant de fois que nécessaire, par exemple pour disposer des mêmes répertoires sur tous vos fax si vous en avez plusieurs, ou pour envoyer le même fichier à plusieurs utilisateurs PC de votre réseau local.

5 UTILISATION



ENVOYER

Les fax transmis via le réseau téléphonique sont émis à partir du chargeur ou de la mémoire.

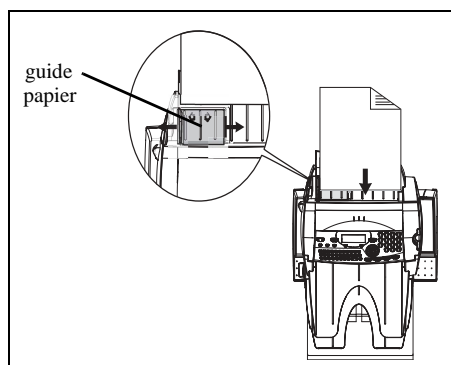
Les documents transmis via Internet sont d'abord mis en mémoire et transmis lors de la connexion à Internet.

Par le réseau téléphonique, tous vos fax sont émis en noir et blanc.

Par Internet, vous pouvez envoyer des documents noir et blanc (format TIFF) ou en couleur (format JPEG).

MISE EN PLACE DU DOCUMENT

Scanner



- ☞ Positionnez vos documents originaux sur le chargeur de document :
 - face imprimée en dessous,
 - 1^{ère} page en dessous de la pile.
- ☞ Ajustez le guide papier à la largeur du document.
- ☞ L'opération terminée, récupérez vos documents originaux sur le réceptacle des documents analysés.

Attention - Si vous placez le document à émettre à l'envers, le destinataire recevra une page blanche.

Remarque : les coordonnées du destinataire étant généralement inscrites sur le document à émettre, vous pouvez aussi numérotter avant de placer le document.

CHOISIR LA RÉOLUTION/LE CONTRASTE



Résolution

Vous disposez de trois modes d'analyse pour émettre vos documents.

Le choix du mode dépend du document à émettre :

- Mode **Normal**, aucun icône n'apparaît sur l'écran d'affichage, est à utiliser pour des documents de bonne qualité sans dessins ni petits détails,
- Mode **Fin**, symbolisé par **Fin** en dessous de l'écran d'affichage, est à utiliser pour des documents comportant des dessins ou des petits caractères,
- Mode **Super Fin**, symbolisé par **SFin** en dessous de l'écran d'affichage, est à utiliser pour des documents comportant des dessins (aux traits très fins) ou des caractères de très petite taille (à condition que le fax récepteur puisse les traiter),
- Mode **Photo** symbolisé par **Photo** en dessous de l'écran d'affichage, est à utiliser pour des documents photographiques.


Pour sélectionner le mode de résolution :

- ☞ Appuyez sur la touche  autant de fois que nécessaire pour sélectionner le mode désiré. Une icône  sur l'écran indique le mode sélectionné.

Contraste

Vous pouvez régler le contraste si votre document est trop clair ou trop foncé. Si le document est clair, il faut augmenter le contraste. S'il est foncé, il faut le diminuer.

Pour sélectionner le contraste :

- ☞ Appuyez sur la touche  autant de fois que nécessaire pour augmenter ou diminuer le contraste indiqué par la position d'un curseur sur l'écran.

NUMÉROTÉ


A partir du répertoire

Par numérotation alphabétique

- ☞ Entrez directement à l'aide du clavier alphabétique, les premières lettres du nom de votre correspondant, ajoutez des lettres jusqu'à l'affichage du nom complet du correspondant désiré.

5-2

Par numéro attribué


- ☞ Appuyez sur la touche .

Votre fax affiche les correspondants et les listes de correspondants du répertoire selon l'ordre alphabétique croissant du nom de vos correspondants ou listes de correspondants.

puis

Utilisez les touches ▲ ou ▼ du navigateur pour faire défiler tous les correspondants et les listes de correspondants et venir vous positionner sur le correspondant ou la liste de correspondants désiré(e).

ou

- ☞ Appuyez sur la touche .

Puis appuyez sur la lettre associée que vous avez définie pour votre correspondant (reportez-vous au paragraphe **11 OK - Répertoire / Ajouter Nom**, page 4-2). L'écran affiche le nom du destinataire correspondant à la lettre associée choisie.

ou


- ☞ Entrez le numéro attribué au correspondant ou à la liste de correspondants désiré(e).

L'écran affiche le nom du correspondant ou de la liste de correspondants associé(e) au numéro attribué choisi.

A partir de la touche bis

Vous pouvez rappeler un numéro parmi les dix derniers numéros de correspondant fax ou Internet que vous avez composé.


Pour un numéro de fax (Tel dans le répertoire)

- ☞ Appuyez sur la touche .

L'écran affiche le dernier numéro utilisé.

- ☞ Utilisez les touches ▲ ou ▼ du navigateur pour éventuellement sélectionner un autre numéro.

Pour une adresse E-mail

- ☞ Appuyez sur la touche @ puis sur la touche .




L'écran affiche la dernière adresse E-mail utilisée.

- ☞ Utilisez les touches ▲ ou ▼ du navigateur pour éventuellement sélectionner une autre adresse E-mail.

Vers plusieurs destinataires


Vous pouvez numéroter pour émettre simultanément un document vers plusieurs destinataires.

Attention - Ceci ne peut se faire que si votre appareil est paramétré pour émettre depuis la mémoire (reportez-vous au paragraphe **Type de chargement des documents**, page 3-4).

- ☞ Entrez le numéro du fax ou l'adresse E-mail, ou utilisez le répertoire ou la touche  (reportez-vous aux paragraphes précédents).
- ☞ Appuyez sur la touche  et entrez le numéro du deuxième correspondant ou de la deuxième liste de correspondants.
- ☞ Répétez cette dernière étape pour tous les correspondants ou listes de correspondants désirés (10 correspondants ou listes de correspondants au maximum).
- ☞ Validez le dernier destinataire par **OK**, , ou **@** suivant l'opération désirée.

EMISSION PAR LE RÉSEAU TÉLÉPHONIQUE (RTC)

Emission immédiate


- ☞ Mettez en place le document (reportez-vous au paragraphe **Mise en place du document**, page 5-1).
- ☞ Entrez le numéro de fax du destinataire ou choisissez votre mode de numérotation (reportez-vous au paragraphe **Numéroter**, page 5-2) puis appuyez sur la touche .
L'icône "Ligne" clignote pendant la phase d'appel de votre correspondant, elle devient fixe lorsque les deux fax communiquent.
- ☞ En fin d'émission, l'écran initial est affiché.

Emission différée

Cette fonction vous permet d'émettre un document à une heure différente de l'heure courante. Pour programmer cette émission différée vous devez définir le numéro du correspondant, l'heure de départ de votre émission, le type de chargement du document et son nombre de pages.

Pour programmer l'émission différée d'un document :

- ☞ Mettez en place le document (reportez-vous au paragraphe **Mise en place du document**, page 5-1).
- ☞ Sélectionnez **M 31 OK -TELECOPIE / EMISSION FAX**.
- ☞ Entrez le numéro du correspondant vers lequel vous allez programmer une émission différée ou choisissez votre mode de numérotation (reportez-vous au paragraphe **Numéroter**, page 5-2) et validez par la touche **OK**.
- ☞ A côté de l'heure courante, entrez l'heure à laquelle vous désirez émettre le document et validez par la touche **OK**.
- ☞ Ajustez le contraste si nécessaire et validez par la touche **OK**.
- ☞ Sélectionnez le type de chargement que vous désirez utiliser, **CHARGEUR** ou **MÉMOIRE** et validez par la touche **OK** (reportez-vous au paragraphe **Type de chargement des documents**, page 3-4).

- ☞ Vous pouvez entrer le nombre de pages du document devant être émis puis validez par la touche **OK**.
 - ☞ Validez l'émission différée en appuyant sur la touche .
- Votre document est mémorisé et sera envoyé à l'heure programmée.




Emission avec suivi de numérotation

Cette fonction vous offre la possibilité d'entendre, grâce au haut parleur, le déroulement de la numérotation lors de l'émission d'un fax. Dans ce cas, la vitesse maximale à l'émission sera de 14400 bps.


Cette fonction permet, par exemple :

- d'entendre si le fax destinataire est occupé et donc de choisir le moment où la ligne est libre pour lancer l'émission du document,
- de contrôler l'acheminement de la communication, dans le cas de numéros incertains, etc.

Pour prendre manuellement la ligne :

- ☞ Placez le document dans le chargeur du fax.
- ☞ Appuyez sur la touche .
- ☞ Si nécessaire, réglez le niveau sonore à l'aide de touches  ou  du navigateur.
- ☞ Si ce n'est pas déjà fait, entrez le numéro du correspondant (ou reportez-vous au paragraphe **A partir de la touche bis**, page 5-3 pour rappeler le dernier correspondant appelé).


Dès que vous entendez la tonalité du fax distant, la ligne est libre et vous pouvez lancer l'émission.

- ☞ Appuyez sur la touche  pour lancer l'émission du document.

Si votre appareil est paramétré pour imprimer un rapport d'émission (reportez-vous au paragraphe **Paramétrages généraux**, page 3-1), sur ce rapport, la copie réduite de la première page du document émis n'apparaîtra pas et il vous indiquera que la communication est manuelle.

EMISSION PAR INTERNET

Emission d'un document noir et blanc vers une adresse E-Mail

- ☞ Mettez en place le document (reportez-vous au paragraphe **Mise en place du document**, page 5-1).
- ☞ Appuyez sur la touche  puis entrez l'adresse E-Mail du destinataire, ou choisissez votre mode de numérotation (reportez-vous au paragraphe **Numéroter**, page 5-2).
- ☞ Réglez éventuellement le contraste et la résolution (reportez-vous au paragraphe **Choisir la résolution/le contraste**, page 5-2).

☞ Appuyez sur la touche @.

Le document est analysé et mis en mémoire, il sera envoyé lors de la connexion à Internet.

Si votre correspondant est équipé d'un PC, il va recevoir un E-mail auquel sera attaché votre fax comme pièce jointe au format TIFF.

Si votre correspondant est équipé d'un fax internet, il va recevoir un fax papier.

Emission d'un document couleur vers une adresse E-Mail

☞ Mettez en place le document (reportez-vous au paragraphe **Mise en place du document**, page 5-1).

☞ Appuyez sur la touche @, puis entrez l'adresse E-Mail du destinataire ou choisissez votre mode de numérotation (reportez-vous au paragraphe **Numéroter**, page 5-2).

☞ Réglez éventuellement le contraste et la résolution (reportez-vous au paragraphe **Choisir la résolution/le contraste**, page 5-2).

☞ Appuyez sur la touche ☞

Le document est analysé et mis en mémoire, il sera envoyé lors de la prochaine connexion à Internet.

Si votre correspondant est équipé d'un PC, il va recevoir un E-mail auquel sera attaché votre fax comme pièce jointe au format JPEG.

Si votre correspondant est équipé d'un fax internet il recevra alors un fax papier.

Emission d'un message saisi au clavier vers une adresse E-Mail

Vous pouvez envoyer un message saisi au clavier vers une boîte aux lettres E-Mail. Vous avez aussi la possibilité de rajouter une pièce jointe à ce message saisi au clavier (la pièce jointe est un document papier scanné).

Accès par menu :

M 95 OK - INTERNET / ENVOI E-MAIL

Accès direct :

☞ Appuyez sur la touche @.

Ensuite, pour émettre vers l'adresse E-mail :

☞ Entrez l'adresse E-Mail de votre correspondant ou choisissez votre mode de numérotation (reportez-vous au paragraphe **Numéroter**, page 5-2).


☞ Entrez, si besoin, l'adresse d'un correspondant pour copie (CC:) et validez par la touche **OK**.

☞ Entrez l'objet du courrier (80 caractères max) et validez par la touche **OK**.


☞ Entrez le texte à l'aide du clavier alphabétique (100 lignes de 80 caractères) et validez par la touche **OK**.

Pour cela, vous disposez d'un véritable éditeur :

- pour les **majuscules**, utilisez la touche Shift (touche $\hat{\text{H}}$) ou la touche Caps lock (touche Ⓢ),
- pour vous **déplacer** dans le champ de saisie, utilisez les touches \blacktriangledown et \blacktriangle ,
- pour **effacer un caractère** (en déplaçant le curseur vers la gauche), utilisez la touche \blackleftarrow ou C,

- pour vous **déplacer** dans le texte de mot en mot, appuyez sur la touche **Ctrl** et sur l'une des touches du navigateur,
- pour **passer** à la ligne suivante, appuyez sur la touche .

Vous avez alors deux possibilités :

- ☞ Envoyer directement le mail saisi au clavier. Appuyez sur la touche **OK**; le mail est mis en mémoire, il sera envoyé lors de la prochaine connexion à Internet. Votre correspondant va recevoir un E-mail.
- ☞ Ajouter une pièce jointe (document scanné) à votre mail :
 - Placez le document à joindre dans le chargeur du scanner (première page au dessous de la pile, face à analyser tournée vers l'appareil).
 - Appuyez sur la touche .
 - Sélectionnez **N&B** ou **COULEUR** à l'aide des touches **▲** ou **▼**, suivant le document, puis validez par la touche **OK**.
 - Réglez, si vous le souhaitez le contraste à l'aide des touches **▲** ou **▼** et validez par la touche **OK**.

Le document est analysé et le mail est mis en mémoire, ils seront envoyés lors de la prochaine connexion à Internet.

Votre correspondant va recevoir un E-mail avec une pièce jointe attachée.

FILE D'ATTENTE D'ÉMISSION

Cette fonction vous permet d'obtenir un état récapitulatif de tous les documents en attente d'émission, y compris ceux en dépôt, émission différée, etc.


Elle vous permet de :

- **consulter** ou **modifier** la file d'attente. Dans cette file d'attente, les documents sont codés de la façon suivante :
numéro d'ordre dans la file d'attente / statut du document / numéro de téléphone du correspondant.
Les statuts des documents peuvent être :
 - EMI : émission,
 - RED : rediffusion,
 - DEP : en dépôt,
 - REL : relève,
 - BAL : émission vers boîte aux lettres,
 - BAS : relève de boîtes aux lettres,
 - COM : commande en cours d'exécution,
 - CNX : connexion Internet,
 - NET : émission Internet,
 - SMS : envoi SMS.
- **exécuter immédiatement** une émission en attente,
- **imprimer un document** en mémoire, en attente d'émission ou en dépôt,
- **imprimer la file d'attente**, afin d'avoir l'état de chaque document en attente, soit :

- numéro d'ordre dans la file,
 - numéro ou nom du destinataire du document,
 - heure prévue pour l'émission (fax),
 - type d'opération concernant le document : émission à partir de la mémoire, émission différée, dépôt,
 - nombre de pages du document,
 - taille du document (pourcentage de l'espace qu'il occupe en mémoire).
- **supprimer** une demande d'émission en attente.


Consulter ou modifier la file d'attente

M 62 OK - COMMANDES / MODIFIER

- ☞ Sélectionnez dans la file d'attente le document désiré, et validez votre choix par la touche **OK**.
- ☞ Vous pouvez alors modifier les paramètres de la demande d'émission sélectionnée puis validez vos modifications en appuyant sur la touche .

Exécuter immédiatement une émission en attente

M 61 OK - COMMANDES / EXECUTER

- ☞ Sélectionnez dans la file d'attente le document désiré et validez votre choix par les touches **OK** ou  pour exécuter immédiatement la demande d'émission sélectionnée.

Imprimer un document en attente ou en dépôt

M 64 OK - COMMANDES / IMPRIMER

- ☞ Sélectionnez dans la file d'attente le document désiré et validez votre choix par la touche **OK**.

Imprimer la file d'attente

M 65 OK - COMMANDES / IMPR. LISTE

Le document récapitulatif appelé **** LISTE DES COMMANDES **** s'imprime.

Supprimer une émission en attente

M 63 OK - COMMANDES / SUPPRIMER

- ☞ Sélectionnez dans la file d'attente le document désiré et validez votre choix par la touche **OK**.

ARRÊT D'UNE ÉMISSION EN COURS

L'arrêt d'une émission en cours est possible quel que soit le type d'émission mais cet arrêt est différent selon que l'émission est mono-destinataire ou multi-destinataires.



- Pour une émission mono-destinataire effectuée à partir de la mémoire, le document est supprimé de la mémoire.
- Pour une émission multi-destinataires, seul le destinataire dont l'émission est en cours au moment de l'arrêt est supprimé de la file d'attente d'émission.

Pour arrêter une émission en cours :

☞ Appuyez sur la touche .
Un message vous demandant de confirmer l'arrêt en appuyant de nouveau sur la touche , apparaît à l'écran.

☞ Appuyez sur la touche pour confirmer l'arrêt de l'émission en cours.

Si votre appareil est paramétré pour imprimer un rapport d'émission (reportez-vous au paragraphe **Rapport d'émission**, page 3-3), le rapport d'émission s'imprime, vous indiquant que l'arrêt de la communication a été demandé par l'opérateur.

RECEVOIR

Via Internet, la réception de tout document se fait automatiquement lors de chaque connexion à Internet.

Via le réseau téléphonique, la réception de tout fax se fait, au fur et à mesure de la réception des fax.

RÉCEPTION VIA LE RÉSEAU TÉLÉPHONIQUE (RTC)

La réception d'un fax dépend du paramétrage de votre appareil.

RÉCEPTION VIA INTERNET

Quel que soit le document reçu, la réception se fait automatiquement lors de chaque connexion à Internet.

Les documents reçus autres qu'un fichier fax (fichier Traitement de texte, CAO, etc.) ne peuvent pas être exploités par votre fax. Néanmoins vous pouvez conserver ce (ou ces) document(s) dans votre boîte aux lettres Internet en attendant de pouvoir l'exploiter avec un ordinateur ou les transférer automatiquement (reportez-vous au paragraphe **Tri des mails**, page 3-15).

PHOTOCOPIER


Votre appareil vous offre la possibilité de faire des copies en un ou plusieurs exemplaires, d'une ou plusieurs pages.

Sommaire
Installation
Prise en mains rapide
Configuration de votre appareil
Répertoire
Utilisation
Maintenance
Sécurité




COPIE LOCALE

Copie simple

- ☞ Mettez en place le document, face à analyser tournée vers l'appareil (reportez-vous au paragraphe **Mise en place du document**, page 5-1).
- ☞ Appuyez deux fois sur la touche .

Copie "élaborée"

- ☞ Mettez en place le document, face à analyser tournée vers l'appareil (reportez-vous au paragraphe **Mise en place du document**, page 5-1).
- ☞ Appuyez sur la touche .
- ☞ Entrez le nombre de copies souhaitées et validez par la touche **OK**.
- ☞ Choisissez la résolution **RAPIDE**, **QUALITÉ** ou **PHOTO** à l'aide des touches ▲ ou ▼, puis validez par la touche **OK**.
- ☞ Ajustez la valeur du zoom désiré, de **25% À 400%** à l'aide des touches ▲ ou ▼ et du clavier numérique, puis validez par la touche **OK**.
- ☞ Choisissez le type de sortie **COPIES ASSEMBLÉES** ou **NON ASSEMBLÉES**, puis validez par la touche **OK**.
- ☞ Ajustez les valeurs d'origine désirées à l'aide des touches ▲ ou ▼ et du clavier numérique, puis validez par la touche **OK**.
- ☞ Ajustez la valeur du contraste désiré à l'aide des touches ▲ ou ▼, puis validez par la touche **OK**.
- ☞ Ajustez la valeur de la luminosité désirée à l'aide des touches ▲ ou ▼, puis validez par la touche **OK**.
- ☞ Choisissez le type de papier **NORMAL**, **EPAIS** à l'aide des touches ▲ ou ▼, puis validez par la touche **OK**.
- ☞ Choisissez le bac papier **AUTOMATIQUE**, **SUPERIEUR** ou **INFERIEUR** à l'aide des touches ▲ ou ▼, puis validez par la touche **OK**.

RÉGLAGES PARTICULIERS POUR LA COPIE

Lorsque la qualité de la copie ne vous paraît plus satisfaisante, vous pouvez effectuer une calibration. Pour cela, reportez-vous au paragraphe **Calibrage scanner**, page 6-15. Vous disposez par ailleurs, de nombreux paramètres pour améliorer la qualité de votre copie.



Paramètres de réglage du scanner.

- La **RESOLUTION** pour régler la résolution en photocopie.
- Le paramètre **ZOOM** pour réduire ou agrandir une partie d'un document en choisissant l'origine et la valeur du zoom à appliquer à cette partie de document.
- Le paramètre d'assemblage pour choisir des **COPIES ASSEMBLÉES** ou **NON ASSEMBLÉES**.
- Le paramètre **ORIGINE** pour choisir l'origine à appliquer au document.
- Le **CONTRASTE** pour choisir le contraste en photocopie.
- La **LUMINOSITÉ** pour éclaircir ou assombrir votre document original.
- **MARGES G/D** pour décaler les marges de votre document original vers la gauche ou vers la droite.

Paramètres de réglage de l'imprimante.

- **PAPIER** pour indiquer à votre appareil, le type de papier que vous utilisez par défaut.
- **BAC** pour indiquer à votre appareil le bac papier qui doit être utilisé par défaut.
- **MARGES G/D** pour décaler les marges de votre document vers la gauche ou vers la droite.

Attention - Tous les réglages effectués par ce menu deviennent les **réglages par défaut** de l'appareil.

Pour accéder aux paramètres réglables :

M 84 OK - FONCTIONS EVOLUEES / SCAN. ET IMPR.

- ☞ Sélectionnez le **SCANNER** ou l'**IMPRIMANTE** à régler et validez votre choix par la touche **OK**.
- ☞ Utilisez les touches **▲** ou **▼** du navigateur pour faire défiler les réglages, décrits ci-dessous, que vous souhaitez modifier.

Réglages du scanner

Résolution

- ☞ Choisissez la résolution **RAPIDE**, **QUALITÉ** ou **PHOTO** à l'aide des touches **▲** ou **▼**.
- ☞ Validez votre réglage en appuyant sur la touche **OK**.

Zoom

Votre appareil vous permet de réduire ou d'agrandir une partie bien définie d'un document de 25 à 400 % :

- ☞ Entrez la valeur du zoom désiré à l'aide des touches du clavier numérique.
- ☞ Validez votre réglage en appuyant sur la touche **OK**.

Assemblage

- ☞ Choisissez votre type d'assemblage **COPIES ASSEMBLÉES** ou **NON ASSEMBLÉES**.
- ☞ Validez votre choix en appuyant sur la touche **OK**.

Sommaire

Installation

Prise en mains
rapide

Configuration
de votre appareil

Répertoire

Utilisation

Maintenance

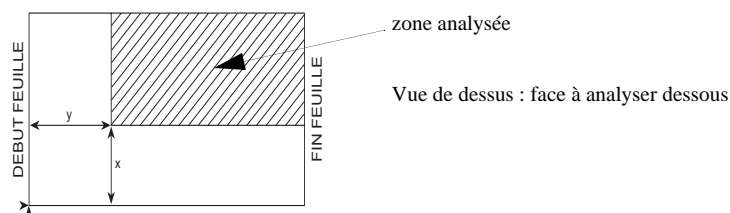
Sécurité



Origine

Si vous le souhaitez, vous pouvez changer l'origine du scanner.

En saisissant de nouvelles valeurs de X et Y exprimées en mm ($X < 210$ et $Y < 286$), vous déplacez la zone analysée comme indiqué sur la figure ci-dessous.



- ☞ Sélectionnez les coordonnées X et Y à l'aide des touches ▲ ou ▼ .
- ☞ Réglez les coordonnées désirées à l'aide des touches du clavier numérique ou ▲ et ▼ .
- ☞ Validez votre réglage en appuyant sur la touche **OK**.

Contraste

- ☞ Réglez le contraste désiré à l'aide des touches ▲ et ▼ .
- ☞ Validez votre réglage en appuyant sur la touche **OK**.

Luminosité

- ☞ Réglez la luminosité désirée à l'aide des touches ▲ et ▼ .
- ☞ Validez votre réglage en appuyant sur la touche **OK**.

Marges

Si vous souhaitez décaler les marges latérales de votre document vers la gauche ou vers la droite :

- ☞ Réglez le décalage des marges gauche / droite (par pas de 0,5 mm) à l'aide des touches ▲ et ▼ .
- ☞ Validez en appuyant sur la touche **OK**.

Réglages de l'imprimante

Papier

- ☞ Sélectionnez le papier **NORMAL** ou **EPAIS** que vous utilisez à l'aide des touches ▲ et ▼ .
- ☞ Validez votre réglage en appuyant sur la touche **OK**.

- Remarques** :
- 1) Lorsque le type de papier **EPAIS** est sélectionné, la vitesse d'impression est ralentie.
 - 2) Utilisez l'introducteur manuel pour des papiers dont le grammage est supérieur à 90 g/m².



Bac papier

- ☞ Sélectionnez le bac papier que vous utilisez **AUTOMATIQUE**, **INFERIEUR** ou **SUPERIEUR** à l'aide des touches ▲ et ▼.
- ☞ Validez en appuyant sur la touche **OK**.

Marges

Si vous souhaitez décaler les marges latérales de votre document vers la gauche ou vers la droite :

- ☞ Réglez le décalage des marges gauche / droite (par pas de 0,5 mm) à l'aide des touches ▲ et ▼.
- ☞ Validez en appuyant sur la touche **OK**.

AUTRES FONCTIONS

JOURNAUX

Les journaux d'émission et de réception répertorient les 30 dernières communications (en émission et en réception) réalisées par votre fax.

Une impression automatique de ceux-ci sera lancée toutes les 30 communications. A tout moment vous pouvez cependant en demander une impression.

Chaque journal (émission ou réception) contient, dans un tableau, les informations suivantes :

- date et heure de l'émission ou de la réception du document,
- identification du correspondant,
- mode d'émission (Normal, Fin, SFin ou Photo),
- nombre de pages émises ou reçues,
- durée de la communication,
- résultat de l'émission ou la réception : noté **CORRECT** lorsqu'elle s'est bien déroulée, **ou** code d'information pour les communications particulières (relève, communication manuelle etc.),
- cause de l'échec de la communication (par exemple : le correspondant ne décroche pas).

Pour imprimer les journaux :

M 52 OK - IMPRESSION / JOURNAUX

Les journaux d'émission et de réception s'impriment sur la même page.

Sommaire

Installation

Prise en mains
rapide

Configuration
de votre appareil

Répertoire

Utilisation

Maintenance

Sécurité



IMPRESSION DU GUIDE DES FONCTIONS

Vous pouvez à tout moment imprimer le guide des fonctions de votre fax :

Pour imprimer le guide des fonctions :

M 51 OK - IMPRESSION / GUIDE

IMPRESSION DES RÉGLAGES

Vous pouvez, à tout moment, imprimer la liste des paramètres de réglage de votre fax, afin de pouvoir contrôler les modifications qui ont éventuellement été apportées aux paramètres par défaut.

Pour imprimer les réglages :

M 54 OK - IMPRESSION / REGLAGES

Votre fax imprime la liste des paramètres mémorisés.

MÉMORISATION D'UNE SÉQUENCE DE TOUCHES

Vous pouvez mémoriser une séquence de touches (par exemple pour envoyer directement un fax à un ou plusieurs correspondants, ou appeler ce correspondant, ou encore accéder à un menu particulier...).

Cette séquence est enregistrée dans l'une des touches F1, F2 (au choix).

En appuyant ensuite sur l'une de ces touches, vous effectuerez directement la séquence enregistrée.

Pour enregistrer une séquence (par exemple dans la touche F1).

☞ Appuyez sur la touche MENU, puis F1 : vous entrez dans les menus.

Tous les appuis-touche suivants sont mémorisés dans la touche F1 à partir de ce moment.

☞ Appuyez sur la touche F1 pour enregistrer la séquence si vous êtes encore dans les menus. L'enregistrement de la séquence est automatique si vous êtes déjà sorti du menu.

Exemple : pour mémoriser dans la touche F1, l'envoi d'un fax à plusieurs correspondants :

☞ Appuyez sur les touches MENU puis F1.

☞ Appuyez sur les touches 3, 1 puis OK.


☞ Entrez le numéro de fax du premier correspondant.

☞ Appuyez sur la touche ► et entrez le numéro du deuxième correspondant ou liste de correspondants.

☞ Répétez cette dernière étape pour tous les correspondants ou listes de correspondants.

☞ Appuyez sur la touche F1 : la séquence est enregistrée.

Pour envoyer directement un fax à ces correspondants (touche F1 préprogrammée).

- ☞ Appuyez sur la touche F1.
- ☞ Mettez en place le document (reportez-vous au paragraphe **Mise en place du document**, page 5-1).
- ☞ Appuyez sur la touche .

COMPTEURS

Vous pouvez à tout moment consulter les compteurs d'activités de votre appareil.

Pour accéder aux compteurs :

M 82 OK - FONCTIONS EVOLUEES / COMPTEURS

Ces compteurs vous indiquent le nombre de :

- pages imprimées,
M 821 OK - FONCTIONS EVOLUEES / COMPTEURS / NB PAGES IMP.
- copies locales,
M 822 OK - FONCTIONS EVOLUEES / COMPTEURS / NB COPIES
- pages émises,
M 823 OK - FONCTIONS EVOLUEES / COMPTEURS / NB PAGES EMI.
- pages reçues.
M 824 OK - FONCTIONS EVOLUEES / COMPTEURS / NB PAGES REC.

LE DÉPÔT ET LA RELÈVE

Vous pouvez mettre un document en **Dépôt** dans votre fax, à la disposition de tout correspondant appelant celui-ci par la fonction **Relève**. Votre ou vos correspondants peuvent ainsi obtenir à leur demande un fax d'un document que vous avez au préalable, mis en dépôt dans votre fax.

Pour programmer le dépôt d'un document,

il faut définir son type :

- **SIMPLE**, il ne peut être relevé qu'une seule fois à partir de la mémoire ou du chargeur,
- **MULTIPLE** il peut être relevé autant de fois que désiré, à partir de la mémoire.

Pour programmer une relève,

il faut définir le correspondant de relève, puis selon la relève désirée vous pouvez :

- lancer une relève **immédiate**,
- programmer une relève **différée** en définissant l'heure choisie,
- lancer une relève **de plusieurs correspondants**, soit immédiate, soit différée.

Sommaire

Installation

Prise en mains
rapideConfiguration
de votre appareil

Répertoire

Utilisation

Maintenance

Sécurité

Dépôt d'un document

- ☞ Placez le document à déposer dans le chargeur du fax.
- ☞ Sélectionnez **MENU 34 OK -TELECOPIE / DEPOT** et validez par la touche **OK**.
- ☞ Choisissez le type de dépôt, selon le tableau défini ci-après :

Menu	Procédure
SIMPLE	<ul style="list-style-type: none"> ☞ Sélectionnez le CHARGEUR ou la MÉMOIRE. ☞ Ajustez le contraste si nécessaire et validez par la touche OK. ☞ Entrez le nombre de pages du document que vous allez mettre en dépôt.
MULTIPLE	<ul style="list-style-type: none"> ☞ Ajustez le contraste si nécessaire et validez par la touche OK. ☞ Entrez le nombre de pages du document que vous allez mettre en dépôt.

- ☞ Réalisez la mise en dépôt en validant par la touche **OK**.

Relève d'un document mis en dépôt

M 33 OK - TELECOPIE / RELEVE

- ☞ Entrez le numéro du correspondant dont vous voulez relever le document ou choisissez votre mode de numérotation (reportez-vous au paragraphe **Numéroté**, page 5-2).

Remarque : vous pouvez relever plusieurs documents en utilisant la touche ►►.

- ☞ Selon le type de relève à réaliser vous devez :

Choix	Procédure
Relève immédiate	☞ Appuyez sur la touche ◊ .
Relève différée	<ul style="list-style-type: none"> ☞ Appuyez sur la touche OK. ☞ A côté de l'heure courante, entrez l'heure à laquelle vous désirez relever le document et validez par la touche ◊ .

VERROU

Il existe des restrictions d'utilisation de votre télécopieur :

- verrouillage des impressions de documents reçus (reportez-vous au paragraphe **Répondeur Fax**, page 3-4),
- verrouillage du clavier,
- verrouillage de la numérotation,



- verrouillage des paramètres Internet,
- verrouillage de l'accès à la fonction envoi de SMS.

Saisie du code de verrouillage

Les paramètres d'accès opérateur sont confidentiels, ils sont protégés par un code verrou de quatre chiffres que les opérateurs autorisés doivent connaître.

Pour accéder au code de verrouillage :

M 811 OK - FONCTIONS EVOLUEES / VERROU / CODE VERROU

- ☞ Entrez votre code de verrouillage à quatre chiffres avec le clavier numérique.
- ☞ Validez en appuyant sur la touche **OK**.
- ☞ Confirmez le code de verrouillage en entrant une nouvelle fois le code.
- ☞ Validez en appuyant sur la touche **OK**.

Remarque : lorsqu'un code est déjà enregistré, l'appareil vous demande d'abord de donner l'ancien code avant de vous autoriser à le modifier.

Verrouillage du clavier

Cette fonction permet d'interdire l'accès à l'appareil aux personnes non autorisées. Un code d'accès sera demandé chaque fois qu'une personne désirera utiliser l'appareil.

Pour accéder au menu de verrouillage du clavier :

M 812 OK - FONCTIONS EVOLUEES / VERROU / VER. CLAVIER

- ☞ Entrez le code de verrouillage à quatre chiffres avec le clavier numérique.
- ☞ Validez en appuyant sur la touche **OK**.
- ☞ A l'aide des touches ▲ ou ▼ du navigateur, choisissez l'option **AVEC**.
- ☞ Validez en appuyant sur la touche **OK**.

Remarque : après chaque utilisation, l'appareil se verrouille automatiquement.

Verrouillage de la numérotation

Cette fonction verrouille la numérotation et le clavier numérique devient inopérant. Les émissions ne sont autorisées qu'à partir de numéros appartenant au répertoire.

Il reste possible d'envoyer des mails en tapant l'adresse du destinataire (si celle-ci ne contient pas de chiffres).

Pour accéder au menu de verrouillage des numérotations :

M 813 OK - FONCTIONS EVOLUEES / VERROU / VER. NUMERO

- ☞ Entrez le code de verrouillage à quatre chiffres avec le clavier numérique.
- ☞ Validez en appuyant sur la touche **OK**.
- ☞ A l'aide des touches ▲ ou ▼ du navigateur, choisissez l'option **ANNUAIRE SEUL**.
- ☞ Validez en appuyant sur la touche **OK**.

Sommaire

Installation

Prise en mains
rapide

Configuration
de votre appareil

Répertoire

Utilisation

Maintenance

Sécurité



Verrouillage des paramètres internet

Cette fonction verrouille l'accès à tous les paramètres internet du menu 9.

En effet, la modification malencontreuse de ces paramètres peut provoquer des défauts répétitifs de connexion. Il vous est toujours possible d'émettre des documents vers une adresse E-mail (M 95) et de vous connecter (M 93).

Pour accéder au menu de verrouillage des paramètres internet :

M 814 OK - FONCTIONS EVOLUEES / VERROU / VERROU PARAM.

- ☞ Entrez le code de verrouillage à quatre chiffres avec le clavier numérique.
- ☞ Validez en appuyant sur la touche **OK**.
- ☞ A l'aide des touches ▲ ou ▼ du navigateur, choisissez l'option **AVEC**.
- ☞ Validez en appuyant sur la touche **OK**.

Verrouillage du service SMS

Cette fonction verrouille l'accès au service SMS.

Pour accéder au menu de verrouillage du service SMS :

M 815 OK - FONCTIONS EVOLUEES / VERROU / VERROU SMS

- ☞ Entrez le code de verrouillage à quatre chiffres avec le clavier numérique.
- ☞ Validez en appuyant sur la touche **OK**.
- ☞ Confirmez le code de verrouillage en entrant une nouvelle fois le code.
- ☞ Validez en appuyant sur la touche **OK**.

Remarque : lorsqu'un code est déjà enregistré, l'appareil vous demande d'abord de donner l'ancien code avant de vous autoriser à le modifier.

BOÎTES AUX LETTRES (BAL FAX)

Vous disposez de 32 boîtes aux lettres (BAL), vous permettant de transmettre des documents, en toute confidentialité grâce à un code d'accès (appelé code BAL), à tout correspondant disposant d'un fax compatible avec le vôtre.

La BAL 00 est publique. Elle est gérée directement par le terminal pour enregistrer les messages du répondeur fax dès qu'il est activé.

Les BAL 01 à 31 sont privées. Chacune d'elles est protégée par un mot de passe. Elles sont utilisables pour recevoir des documents de manière confidentielle.

L'utilisation et l'accessibilité des BAL 01 à 31 sont conditionnées par leur **initialisation**, définie par un **code BAL** (si nécessaire) et un **mnémonique**.

Ensuite vous pouvez :

- **modifier** les caractéristiques d'une BAL existante,
- **imprimer le contenu** d'une BAL, seulement si la BAL contient un ou des document(s) (si une étoile est présente à côté du nom de la BAL concernée). Une BAL dont le contenu a été imprimé devient vide,



- **supprimer** une BAL, uniquement si la BAL est initialisée et vide,
- **imprimer la liste** des BAL de votre fax.

Vous pouvez émettre et recevoir dans des BAL de manière confidentielle.

En dépôt, les BAL sont accessibles sans code BAL et tout document déposé dans une BAL s'ajoute à ceux déjà présents.

En relève, les BAL sont uniquement accessibles avec le code BAL.

Vous pouvez donc réaliser des dépôts et des relèves de BAL :

- mettre un document en **dépôt dans une BAL de votre fax**,
- émettre pour déposer un document en **dans une BAL d'un fax distant**,
- réaliser la **relève des documents dans une BAL d'un fax distant**.

GESTION DES BAL

Créer une BAL

M 71 OK - BAL / CREER BAL

☞ Sélectionnez une BAL (libre) dans la liste des 31 BAL ou entrez directement le numéro d'une BAL libre et validez votre choix par la touche **OK**.

☞ Sélectionnez l'option **CODE BAL** et validez votre choix par la touche **OK**.

La valeur 0000 est affichée systématiquement.

☞ Entrez le code de votre choix (si nécessaire) et validez-le par la touche **OK**.

☞ Sélectionnez l'option **NOM BAL** et validez votre choix par la touche **OK**.

☞ Entrez le mnémonique de cette BAL (20 caractères max) et validez par la touche **OK**.

La BAL est initialisée. Si vous voulez en initialiser une autre, appuyez sur la touche C et recommencez la procédure complète.

☞ Pour quitter ce menu **BAL** appuyez sur la touche **⏏**.

Modifier les caractéristiques d'une BAL existante

M 71 OK - BAL / CREER BAL

☞ Sélectionnez la BAL désirée dans la liste des 31 BAL ou entrez directement le numéro de cette BAL et validez votre choix par la touche **OK**.

☞ Entrez, s'il existe, le code de cette BAL et validez-le par la touche **OK**.

☞ Sélectionnez le menu désiré **CODE BAL** ou **NOM BAL** puis validez votre choix par la touche **OK**.

☞ Réalisez la modification des données du menu concerné et validez par la touche **OK**.

☞ Si nécessaire, recommencez les deux dernières opérations pour l'autre menu.

Sommaire

Installation

Prise en mains
rapideConfiguration
de votre appareil

Répertoire

Utilisation

Maintenance

Sécurité



Imprimer le contenu d'une BAL

M 73 OK - BAL / IMPRIMER BAL

☞ Sélectionnez la BAL désirée dans la liste des 31 BAL ou entrez directement le numéro de cette BAL et validez votre choix par la touche **OK**.

☞ Entrez, s'il existe, le code de cette BAL et validez-le par la touche **OK**.

Tous les documents contenus dans la BAL sont imprimés et la BAL est vide.

Supprimer une BAL

Pour supprimer une BAL, il faut être certain qu'elle est vide en imprimant son contenu au préalable.

M 74 OK - BAL / SUPPRIMER BAL

☞ Sélectionnez la BAL désirée dans la liste des 31 BAL ou entrez directement le numéro de cette BAL et validez votre choix par la touche **OK**.

☞ Entrez, s'il existe, le code de cette BAL et validez-le par la touche **OK**.

☞ Confirmez la suppression de cette BAL, en appuyant sur la touche **◆**.

La BAL est supprimée et va apparaître dans la liste des BAL comme étant libre.

Imprimer la liste des BAL

M 75 OK - BAL / IMP. LISTE BAL

La liste qui donne l'état des BAL s'imprime.

Dépôt dans une BAL de votre fax

☞ Placez le document à déposer dans le chargeur du fax.

☞ Sélectionnez **M 72 OK - BAL / DEPOT BAL** et validez par la touche **OK**.

☞ Sélectionnez la BAL désirée dans la liste des 31 BAL ou entrez directement le numéro de cette BAL et validez votre choix par la touche **OK**.

Le document placé dans le chargeur est enregistré dans la BAL sélectionnée.

Emission pour dépôt dans une BAL d'un fax distant

☞ Placez le document à déposer dans le chargeur du fax.


☞ Sélectionnez **M 35 OK - TELECOPIE / EMIS. BAL** et validez par la touche **OK**.

☞ Entrez le numéro du destinataire vers lequel vous allez faire un dépôt dans une BAL ou choisissez votre mode de numérotation (reportez-vous au paragraphe **Numéroter**, page 5-2) puis validez par la touche **OK**.

☞ Entrez le numéro de la BAL du destinataire et validez votre choix par la touche **OK**.

☞ Si vous désirez différer l'émission, entrez à côté de l'heure courante, l'heure différée d'émission du document et validez par la touche **OK**.




- ☞ Si vous désirez modifier le type de chargement du document à émettre, sélectionnez une des options **CHARGEUR** ou **MÉMOIRE** puis validez par la touche **OK**.
- ☞ Si vous le désirez, entrez le nombre de pages du document devant être émis et validez votre choix par la touche **OK**.
- ☞ Validez la demande d'émission vers une BAL d'un fax distant en appuyant sur la touche .

Dans le cas d'une émission immédiate le document est émis immédiatement.

Dans le cas d'une émission différée le document est enregistré en mémoire et l'émission sera effective à l'heure différée choisie.

Relève de BAL d'un fax distant

M 36 OK - TELECOPIE / RELEVÉ BAL

- ☞ Entrez le numéro du correspondant duquel vous voulez relever la BAL ou choisissez votre mode de numérotation (reportez-vous au paragraphe **Numéroté**, page 5-2) puis validez par la touche **OK**.
- ☞ Entrez le numéro de la BAL du correspondant et validez-le par la touche **OK**.
- ☞ Entrez le code d'accès à cette BAL et validez-le par la touche **OK**.
- ☞ Si vous désirez différer l'heure de la relève, entrez à côté de l'heure courante, l'heure de départ de celle-ci et validez-le par la touche **OK**.
- ☞ Validez la demande de relève de BAL en appuyant sur la touche .

Dès que le fax distant est appelé, soit immédiatement, soit à une heure différée, le ou les documents contenus dans la BAL du fax distant sont reçus sur votre fax.

Remarque : veuillez vérifier la compatibilité du fax distant.

Sommaire

Installation

Prise en mains
rapide

Configuration
de votre appareil

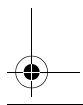
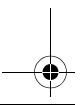
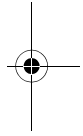
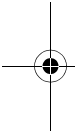
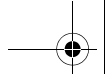
Répertoire

Utilisation

Maintenance

Sécurité





6 MAINTENANCE



ENTRETIEN

GÉNÉRALITÉS

Pour assurer les meilleures conditions d'utilisation de votre appareil, il est conseillé de procéder périodiquement au nettoyage de l'intérieur.

L'usage normal de l'appareil implique de respecter les quelques règles suivantes :

- Ne pas laisser le capot ouvert sans nécessité.
- Ne pas essayer de lubrifier l'appareil.
- Ne pas fermer le capot violemment et ne pas soumettre l'appareil aux vibrations.
- Ne pas ouvrir le capot en cours d'impression.
- Ne pas essayer de démonter l'appareil.
- Ne pas utiliser de papier qui aurait trop longtemps séjourné dans le bac papier.

Reportez-vous aux consignes de sécurité présentées au chapitre **Sécurité** en fin de livret.

REPLACEMENT DES CONSOMMABLES (TONER ET TAMBOUR)

Pour accéder à une évaluation des pourcentages de consommables encore disponibles :
M 85 OK - FONCTIONS EVOLUEES / CONSOMMABLES

Une carte à puce est livrée avec la cartouche de toner, ainsi que pour le tambour.

Après avoir remplacé un consommable dans l'imprimante, il est nécessaire d'informer l'appareil de ses caractéristiques.

A cet effet, la carte à puce, livrée avec chaque cartouche toner, doit être lue par la machine après toute installation d'un nouveau consommable.

Remplacement des cartouches

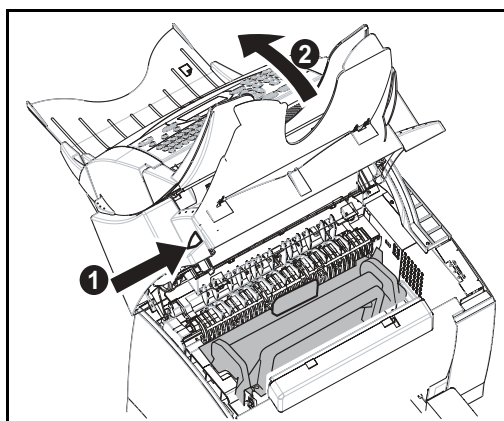
Remplacement de la cartouche toner

Pour remplacer la cartouche toner, procédez comme indiqué ci-dessous.

Quand l'écran affiche :

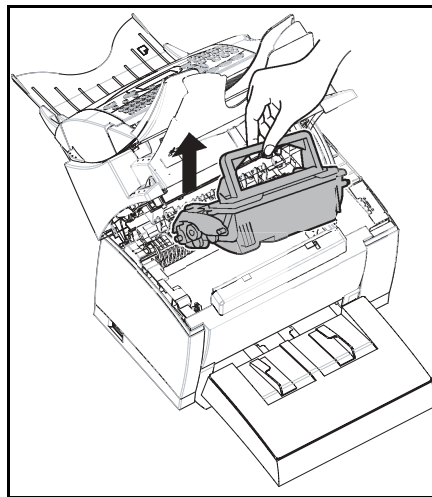
CHANGER TONER
CONFIRMER <OK>

- 1 - Appuyez sur le bouton d'ouverture du capot, situé sur la partie supérieur gauche de l'appareil, afin de l'ouvrir.



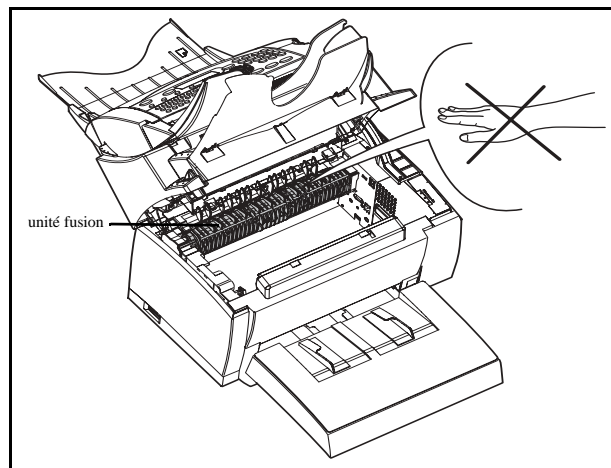


Attention - L'unité de fusion située à l'intérieur de l'imprimante peut devenir brûlante pendant le fonctionnement de la machine. **Évitez de la toucher ; vous pourriez vous blesser.**



2 - Retirez l'ancienne cartouche toner.

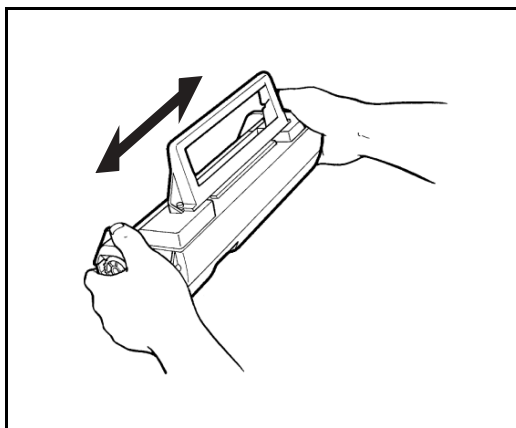
Attention - Afin de préserver l'environnement, ne jetez pas à la poubelle la cartouche toner usagée. Mettez la cartouche usagée au rebut suivant la réglementation locale en vigueur.



Sommaire
Installation
Prise en mains rapide
Configuration de votre appareil
Répertoire
Utilisation
Maintenance
Sécurité

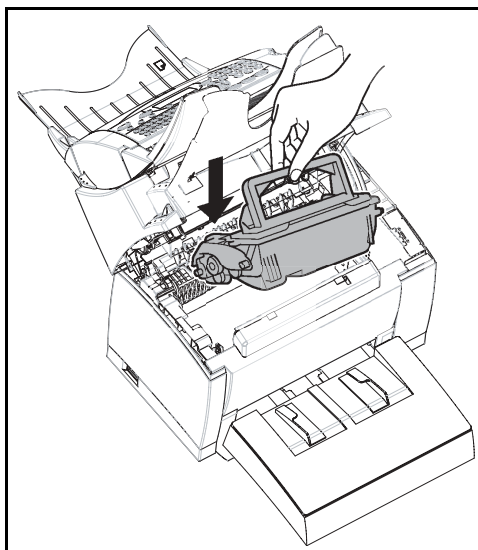


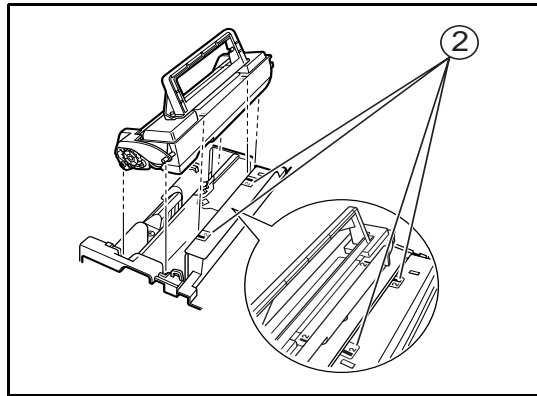
- 3 - Sortez la nouvelle cartouche toner de son carton. En la tenant fermement à deux mains, agitez-la par alternance dans les sens indiqués par les flèches sur l'illustration.



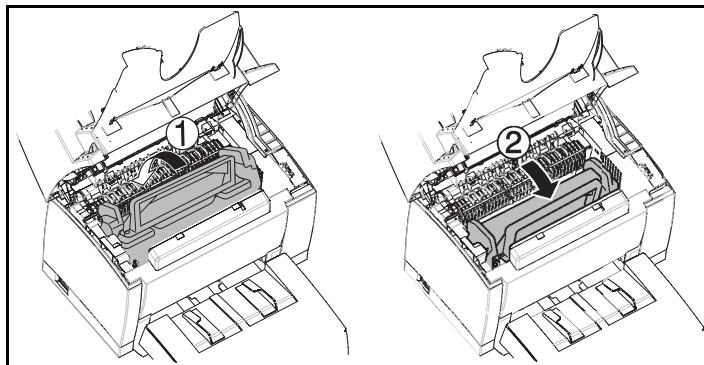
- 4 - En tenant la cartouche toner par sa poignée, faites-la glisser dans l'imprimante. Veillez à bien insérer les quatre broches (deux de chaque côté) dans les rainures de l'imprimante.

Remarque : des étiquettes repérées "2" à codage couleur vous indiquent le bon positionnement, l'une de ces étiquettes se trouve sur la cartouche toner, l'autre à l'intérieur de l'imprimante. Installez la cartouche toner en prenant soin d'aligner ces étiquettes.

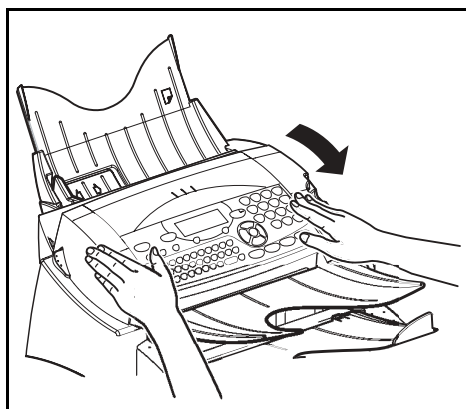




La cartouche se met en place avec un déclic une fois installée correctement.



5 - Refermez le capot supérieur en appuyant doucement mais fermement sur celui-ci jusqu'à ce qu'il se verrouille en position..



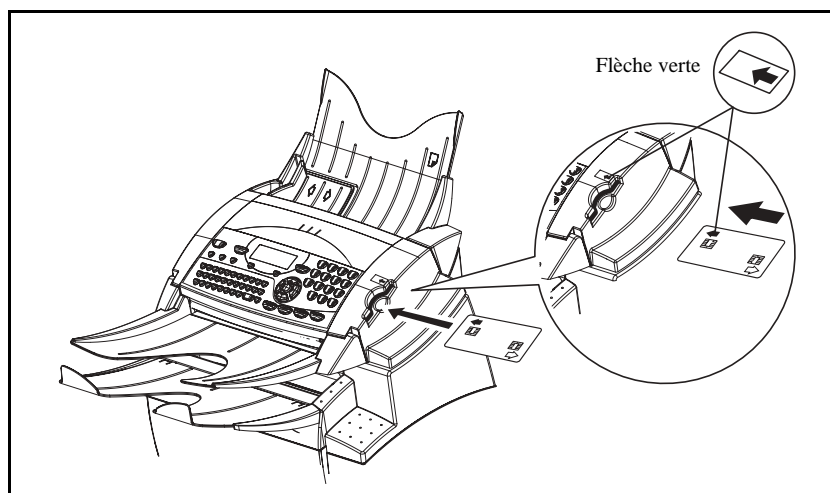
Sommaire
Installation
Prise en mains rapide
Configuration de votre appareil
Répertoire
Utilisation
Maintenance
Sécurité



- ☞ Appuyez sur la touche **OK** sur le pupitre scanner. L'écran affiche :

MAR 02 AVR 13:39
INSERER LA CARTE

- ☞ Insérez la carte à puce (carte fournie avec la cartouche toner) dans le lecteur en faisant attention à ce que la puce soit orientée comme indiqué sur l'illustration.



- ☞ L'affichage suivant apparaît sur l'écran du pupitre du scanner :

CHANGER TONER ?
OUI= OK - NON= C

- ☞ Appuyez sur la touche **OK**.
☞ Lorsque la lecture est terminée, l'écran affiche :

TONER OK
RETIRER LA CARTE

- ☞ Retirez la carte.

Attention - Si l'affichage suivant apparaît, vérifiez la carte à puce (présence d'une flèche verte) et faire une nouvelle insertion comme indiqué sur l'illustration ci-dessus.

CARTE ILLISIBLE
RETIRER LA CARTE

Attention - Si l'affichage suivant apparaît, retirez votre carte et l'insérez dans l'autre sens, du côté de la flèche verte..

ILLISIBLE
VERIFIER SENS

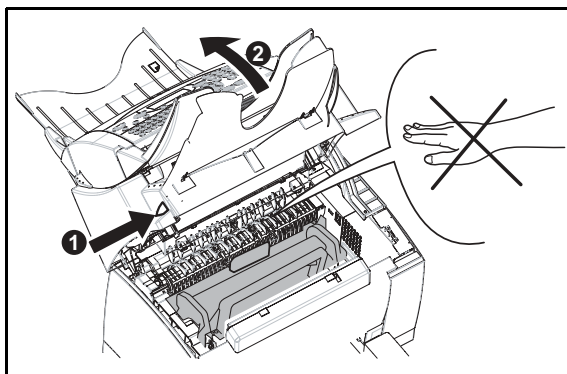
Remplacement de la cartouche tambour

Pour remplacer la cartouche tambour, procédez comme indiqué ci-dessous.

Quand l'écran affiche :

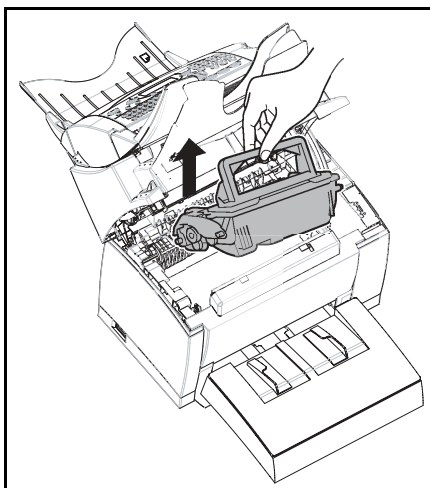
CHANGER TAMBOUR
CONFIRMER <OK>

- ☞ 1 - Appuyez sur le bouton d'ouverture du capot supérieur afin de l'ouvrir.



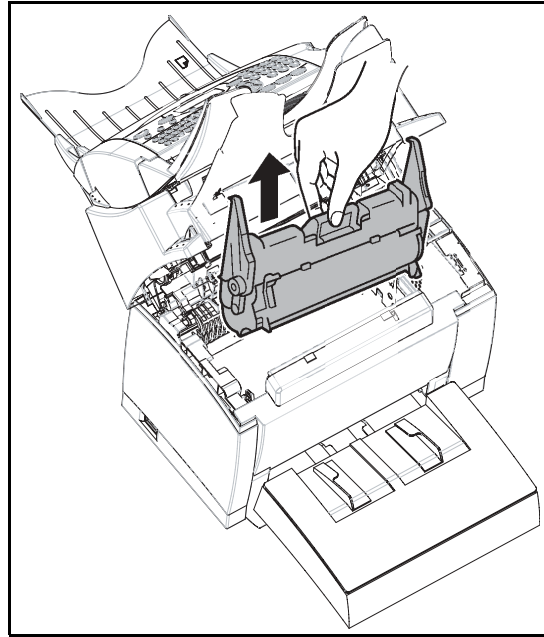
Attention - L'unité de fusion située à l'intérieur de l'imprimante peut devenir brûlante pendant le fonctionnement de la machine. **Évitez de la toucher ; vous pourriez vous blesser.**

- ☞ 2 - La cartouche tambour est située sous la cartouche toner, pour cela, retirez la cartouche toner de son logement et conservez-la soigneusement de côté.



- ☞ 3 - Retirez l'ancienne cartouche tambour et sortez la cartouche neuve de son emballage.

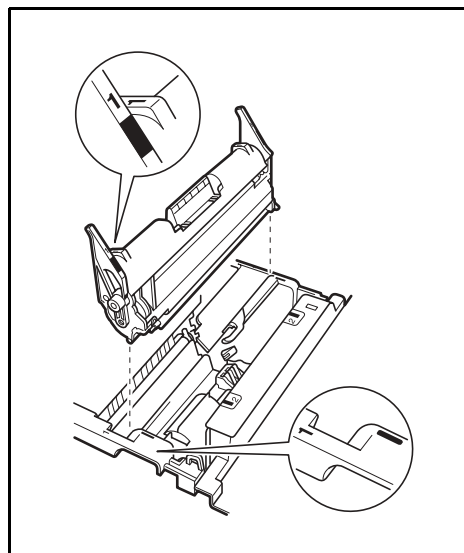
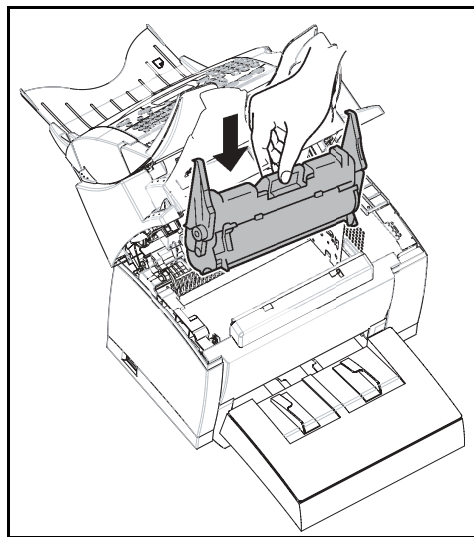
Attention - Afin de préserver l'environnement, ne jetez pas à la poubelle la cartouche tambour usagée. Mettez la cartouche usagée au rebut suivant la réglementation locale en vigueur.





4 - Installez la cartouche tambour dans l'imprimante en alignant les repères de la cartouche sur les rainures à l'intérieur de l'imprimante.

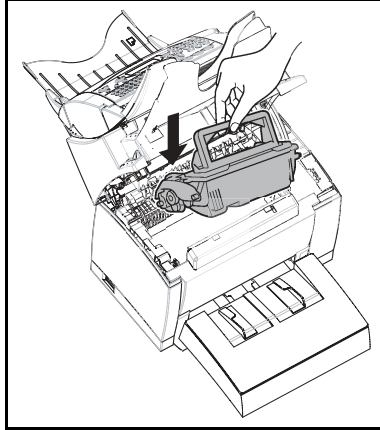
Remarque : des étiquettes "1" à codage couleur sont placées sur la cartouche tambour et à l'intérieur de l'imprimante. Installez la cartouche tambour en alignant ces étiquettes. Veillez à bien insérer la cartouche tambour le plus loin possible à l'intérieur de l'imprimante.



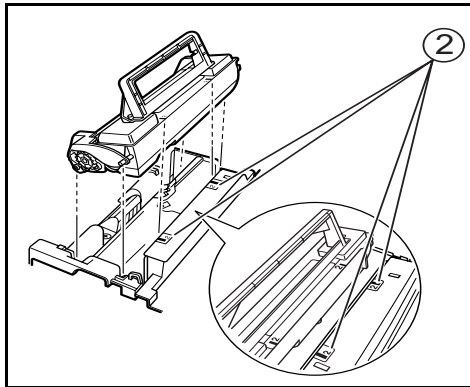
Sommaire
Installation
Prise en mains rapide
Configuration de votre appareil
Répertoire
Utilisation
Maintenance
Sécurité



- 5 - En tenant la cartouche toner par sa poignée, faites-la glisser dans l'imprimante.
Veillez à bien insérer les quatre broches (deux de chaque côté) dans les rainures de l'imprimante.

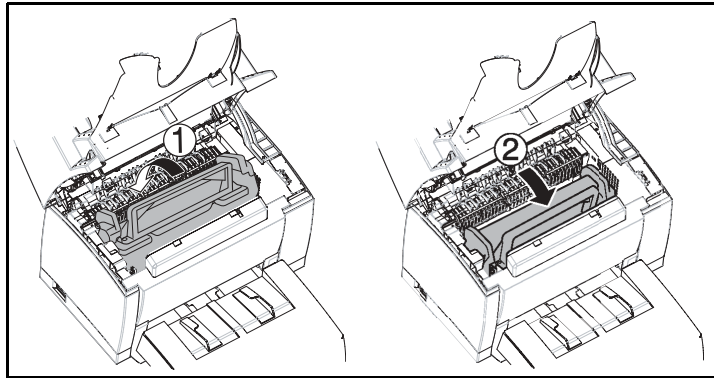


Remarque : des étiquettes repérées "2" à codage couleur vous indiquent le bon positionnement, l'une de ces étiquettes se trouve sur la cartouche toner, l'autre à l'intérieur de l'imprimante. Installez la cartouche toner en prenant soin d'aligner ces étiquettes.

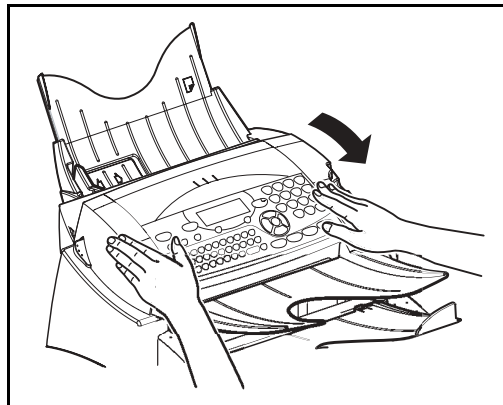




La cartouche se met en place avec un déclic une fois installée correctement.



8 - Refermez le capot supérieur en appuyant doucement mais fermement sur celui-ci jusqu'à ce qu'il se verrouille en position.



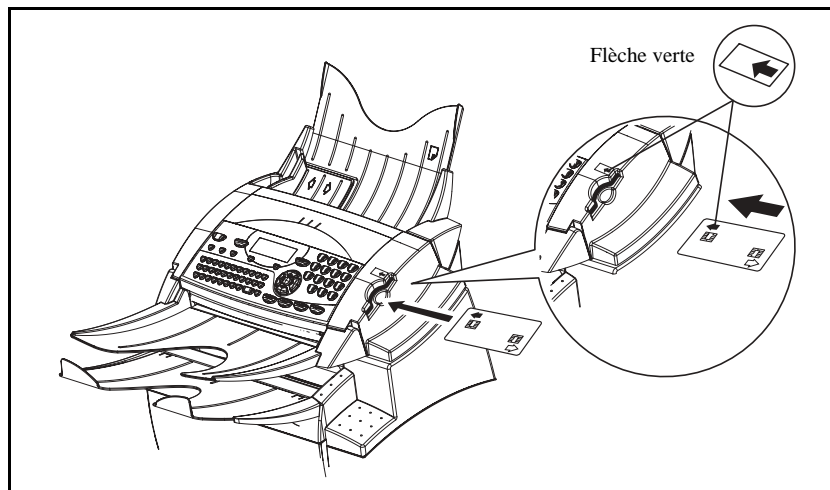
☞ Appuyez sur la touche OK sur le pupitre scanner. L'écran affiche :

MAR 02 AVR 13:39
INSERER LA CARTE

Sommaire
Installation
Prise en mains rapide
Configuration de votre appareil
Répertoire
Utilisation
Maintenance
Sécurité



- ☞ Insérez la carte à puce (carte fournie avec le cartouche tambour) dans le lecteur en faisant attention à ce que la puce soit orientée comme indiqué sur l'illustration..



- ☞ L'affichage suivant apparaît sur l'écran du pupitre du scanner :

CHANGER TAMBOUR ?
OUI = OK - NON = C

- ☞ Appuyez sur la touche **OK** sur le pupitre scanner.

- ☞ Lorsque la lecture est terminée, l'écran affiche :

TAMBOUR OK
RETIRER LA CARTE

- ☞ Retirez la carte :

Attention - Si l'affichage suivant apparaît, vérifiez la carte à puce (présence d'une flèche verte) et faire une nouvelle insertion comme indiqué sur l'illustration ci-dessus.

CARTE ILLISIBLE
RETIRER LA CARTE

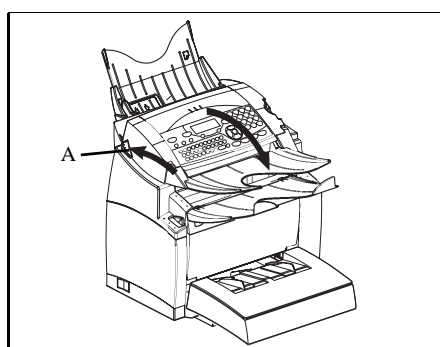
Attention - Si l'affichage suivant apparaît, retirez votre carte et l'insérez dans l'autre sens, du côté de la flèche verte.

ILLISIBLE
VERIFIER SENS

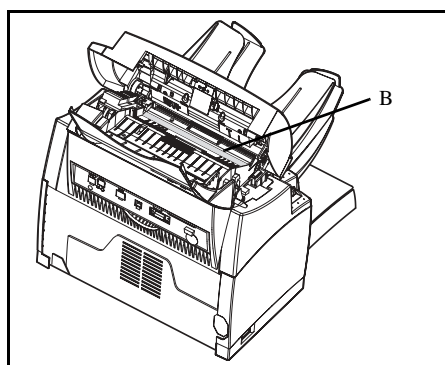
NETTOYAGE

Nettoyage des dispositifs de lecture du scanner

Lorsqu'un ou plusieurs traits verticaux apparaissent sur les copies ou sur les fax envoyés, effectuez la procédure suivante :



- ☞ Ouvrez le capot d'analyse du scanner en appuyant sur le bouton d'ouverture (A).



- ☞ Nettoyez la vitre transparente d'analyse (B) avec un chiffon doux non pelucheux imbibé d'alcool.
- ☞ Refermez le capot d'analyse du scanner.
- ☞ Effectuez une copie pour vérifier que les symptômes ont disparu.

Nettoyage de l'imprimante

La présence de poussières, de saleté et de débris de papier sur les surfaces externes et à l'intérieur de l'imprimante peuvent nuire au fonctionnement de cette dernière. Nettoyez-la régulièrement.

Attention - Utilisez un chiffon doux pour nettoyer l'imprimante. N'employez jamais d'abrasifs ni de détergents corrosifs.

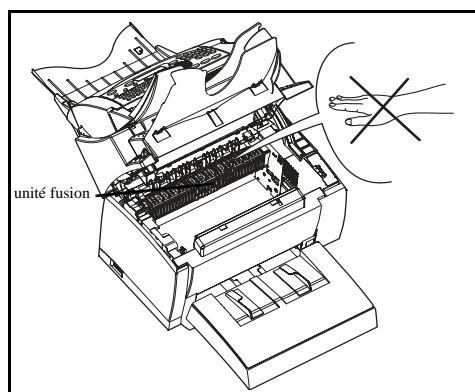
L'unité de fusion peut atteindre une température très élevée pendant le fonctionnement. Pour éviter toute blessure, ne touchez pas cette zone. Attendez au moins 10 minutes après la mise hors tension de l'imprimante et assurez-vous que l'unité de fusion s'est refroidie avant de nettoyer l'intérieur de l'imprimante.

Nettoyage de l'extérieur de l'imprimante

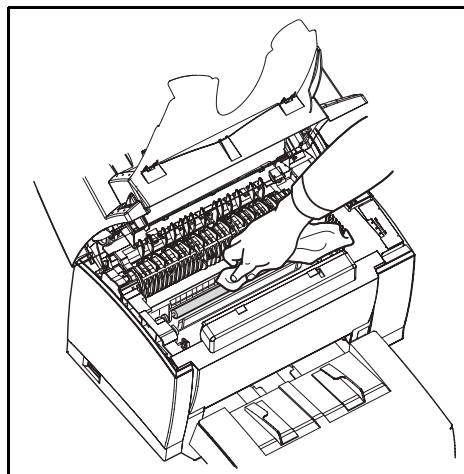
Nettoyer l'extérieur de l'imprimante à l'aide d'un chiffon doux imbibé de détergent ménager neutre.

Nettoyage du rouleau d'alimentation papier

- 1 - Mettez l'appareil hors tension et débranchez son cordon secteur.
- 2 - Appuyez sur le bouton d'ouverture du capot supérieur afin de l'ouvrir.
- 3 - Retirez la cartouche toner et la cartouche tambour.



- 4 - Essuyez avec un chiffon doux le rouleau d'alimentation papier situé sous l'unité de fusion.



Attention - L'unité de fusion située à l'intérieur de l'imprimante peut devenir brûlante pendant le fonctionnement de la machine. Évitez de la toucher ; vous pourriez vous blesser.



- ☞ 5 - Remplacez la cartouche tambour et la cartouche toner. reportez-vous au paragraphe **Remplacement des cartouches**, page 6-2.
- ☞ 6 - Refermez le capot supérieur en appuyant doucement mais fermement sur celui-ci jusqu'à ce qu'il se verrouille en position.

RÉVISION

Afin de garantir les performances de votre terminal, une révision de l'imprimante (changement de l'unité de fusion et du rouleau de transfert) est à effectuer environ toutes les 50 000 pages imprimées. Veuillez contacter votre revendeur pour réaliser cette intervention.

CALIBRAGE SCANNER

Vous pouvez effectuer cette opération lorsque la qualité des documents photocopiés n'est plus satisfaisante.

M 80 OK - FONCTIONS EVOLUEES / CALIBRAGE

- ☞ Insérez une feuille blanche dans le **scanner** et validez par la touche **OK**.

Remarque : la feuille insérée étant utilisée pour définir la qualité de vos copies ultérieures, elle ne doit présenter aucun défaut visible.

INCIDENTS

ECHecs EN COMMUNICATION

En cas d'échec de la communication, le télécopieur vous avertit d'un rappel automatique à une heure différée.

Exemple de ce qui s'affiche :

Heure courante- -----	VEN 11 SEP 20:13
Heure de la nouvelle tentative d'émission- -----	0142685014 20:18

Cas d'une émission à partir du chargeur

Vous avez le choix entre :

- attendre que l'émission se fasse à l'heure indiquée,

Sommaire

Installation

Prise en mains
rapide

Configuration
de votre appareil




Répertoire

Utilisation

Maintenance

Sécurité



- relancer l'émission immédiatement en appuyant sur la touche , le document étant toujours présent,
- abandonner l'émission en appuyant sur la touche . Pour éjecter le document, appuyez à nouveau sur la touche .

Cas d'une émission à partir de la mémoire

Vous avez le choix entre :

- attendre que l'émission se fasse à l'heure indiquée,
- relancer l'émission immédiatement en passant par la file d'attente d'émission (reportez-vous au paragraphe **Exécuter immédiatement une émission en attente**, page 5-8). Dans le cas d'un document de plusieurs pages, l'émission se fera à partir de la page pour laquelle l'échec a eu lieu,
- abandonner l'émission en supprimant la commande correspondante dans la file d'attente d'émission (reportez-vous au paragraphe **Supprimer une émission en attente**, page 5-8).

Le télécopieur effectue un maximum de 5 rappels automatiques. Le document non transmis est automatiquement supprimé de la mémoire et un rapport d'émission est alors imprimé avec un code d'échec et la cause du non aboutissement de la communication, (voir codes d'échec de communication).

Codes d'échec de communication


Les codes d'échec de communication apparaissent dans les journaux et les rapports d'émission.

Codes généraux

Code 01 - Occupé ou pas de réponse fax

Ce code apparaît après 6 tentatives non satisfaites. Vous devrez relancer l'émission ultérieurement.

Code 03 - Arrêt opérateur

Arrêt d'une communication décidée par l'opérateur en appuyant sur la touche .

Code 04 - Numéro programmé non valide

Numéro enregistré en touche simple ou numéro abrégé non valide, vérifiez-le (Exemple : une émission différée a été programmée avec une touche simple et cette touche a été supprimée).

Code 05 - Défaut analyse

Un incident s'est produit à l'endroit où est placé le document à émettre, la feuille s'est coincée par exemple.

Code 06 - Imprimante non disponible

Un incident s'est produit sur la partie imprimante : plus de papier, bourrage du papier, ouverture du capot. Dans le cas d'une réception, cet incident n'apparaît que si le paramètre réception sans papier est positionné sur **SANS PAPIER** (reportez-vous au paragraphe **Réception sans papier**, page 3-5).

Code 07 - Déconnexion

La liaison a été coupée (mauvaise liaison). Vérifiez le numéro d'appel.

Code 08 - Qualité

Le document que vous avez émis a été mal reçu. Contactez votre correspondant pour savoir s'il est nécessaire de réémettre votre document. La perturbation a pu intervenir dans une zone non utile du document.



Code 0A - Pas de document à relever

Vous avez tenté de relever un document chez un correspondant mais ce dernier n'a pas préparé son document (pas de dépôt) ou le mot de passe entré est incorrect.

Code 0B - Nombre de pages erroné

Il y a une différence entre le nombre de pages indiqué lors de la préparation pour l'émission et le nombre de pages émises, vérifiez le nombre de pages du document.

Code 0C - Document reçu erroné

Demandez au correspondant qui vous appelle de vérifier la longueur de son document (il est trop long pour être reçu dans sa totalité).

Code 0D - Document mal transmis

Demandez au correspondant qui vous appelle de réémettre son document.

Code 13 - Saturation mémoire

Votre télécopieur ne peut plus recevoir car la mémoire est pleine, il y a trop de documents reçus non imprimés ou trop de documents en attente d'émission. Imprimez les documents reçus et supprimez ou émettez de façon immédiate les documents en attente d'émission.

Code 14 - Saturation mémoire

Saturation de la mémoire des documents reçus. Remettez l'imprimante en état.

Code 15 - Boîtes Aux Lettres inconnue N°x

Vous désirez déposer un document dans une boîte aux lettres d'un correspondant. Le numéro de la boîte indiquée n'existe pas chez ce correspondant.

Code 16 - Non rediffusion liste N°x

Vous avez demandé la rediffusion d'un document par un télécopieur distant mais celui-ci n'a pas programmé la liste de destinataires demandée.

Code 17 - Boîtes Aux Lettres inconnue N°x

Vous désirez relever un document dans une boîte aux lettres (BAL) d'un correspondant. Le numéro de la BAL indiquée n'existe pas chez ce correspondant.

Code 18 - Rediffusion impossible

Vous avez demandé la rediffusion d'un document par un télécopieur ne possédant pas la fonction de rediffusion.

Code 19 - Arrêt par correspondant

Arrêt de la communication par votre correspondant (Exemple : un télécopieur veut relever le vôtre alors qu'il n'y a pas de document en dépôt).

Code 1A - Déconnexion

L'émission n'a pas débuté. La ligne téléphonique est trop bruitée.

Code 1B - Document mal transmis

Cas d'une émission : recommencez l'émission.

Cas d'une réception : demandez à votre correspondant de réémettre son document.

Codes Internet

Codes 40 et 41 - Pas de réponse du fournisseur

Impossible d'établir la connexion modem avec le fournisseur d'accès. Si l'erreur est systématique, vérifiez le numéro d'appel du fournisseur d'accès et éventuellement le préfixe associé à l'appareil.

Sommaire

Installation

Prise en mains
rapide

Configuration
de votre appareil

Répertoire

Utilisation

Maintenance

Sécurité



Code 42 - Connexion impossible au fournisseur d'accès

Le fournisseur d'accès refuse la connexion, le service est momentanément indisponible. Si l'erreur est systématique, vérifiez les paramètres de connexion Internet.

Code 43 - Connexion impossible au serveur SMTP

Impossible de se connecter au serveur SMTP de remise du courrier, le service est momentanément indisponible. Si l'erreur est systématique, vérifiez les paramètres de messagerie Internet et les serveurs.

Code 44 - Connexion impossible au serveur POP3

Impossible de se connecter au serveur POP3 de récupération du courrier, le service est momentanément indisponible. Si l'erreur est systématique, vérifiez les paramètres de messagerie Internet et les serveurs.

Code 45 - Déconnexion du fournisseur

Le service devient momentanément indisponible, tentez à nouveau l'opération plus tard.

Code 46 - Déconnexion du serveur SMTP

Déconnexion du serveur SMTP de remise du courrier, le service devient momentanément indisponible, tentez à nouveau l'opération plus tard.

Code 47 - Déconnexion du serveur POP3

Déconnexion du serveur POP3 de récupération du courrier, le service est momentanément indisponible, tentez à nouveau l'opération plus tard.

Code 48 - Déconnexion Internet

Le service devient momentanément indisponible, tentez à nouveau l'opération plus tard.

Code 49 - Connexion Internet impossible

Vérifiez le numéro d'appel et éventuellement le préfixe associé à l'appareil.

Pour vérifier les paramètres Internet, imprimez-les en appuyant successivement sur les touches **MENU**, **9**, **4**, **5** et **OK**.

Code 50 - Erreur serveur

Vérifiez le numéro du serveur SMS paramétré ou une erreur de communication s'est produite pendant la transmission de données.

INCIDENTS IMPRIMANTE

Messages d'erreur

Lorsque l'imprimante rencontre un des problèmes décrits ci-dessous, le message correspondant est inscrit sur l'afficheur du télécopieur.

Message	Action
CHANGER TONER CONFIRMER <OK>	Remplacez la cartouche toner. Procédez comme indiqué au paragraphe Remplacement de la cartouche toner , page 6-2.

Message	Action
CHANGER TAMBOUR CONFIRMER <OK>	Remplacez la cartouche tambour. Procédez comme indiqué au paragraphe Remplacement de la cartouche tambour , page 6-7.
ILLISIBLE CHANGER DE SENS	Insérez votre carte à puce dans l'autre sens en respectant la couleur des flèches de la carte et sur la machine.
FERMER CAPOT IMPRIMANTE	Fermez le capot avant de l'imprimante.
APPROCHE FIN DE TAMBOUR	Le tambour va bientôt arriver à son terme (10 % d'utilisation restante).
APPROCHE FIN DE TONER	La cartouche toner va bientôt arriver à son terme (10 % de capacité restante).
PLUS DE PAPIER	Installez le bac papier. Remplissez le bac avec du papier au format désiré.
VERIFIER PAPIER DANS LE BAC	Ouvrir le bac. Enlevez la feuille coincée.
VERIFIER PAPIER EXTERNE	Ouvrez le capot. Enlevez la feuille coincée en sortie d'impression.
VERIFIER PAPIER INTERNE	Ouvrez le capot. Enlevez la feuille coincée entre le bac et le four.
ERREUR IMPRIMANTE XX	Débranchez et rebranchez le terminal. Si le problème persiste, contactez votre revendeur.
ERR TAILLE PAP.	Vérifiez la taille du papier (A4 / LETTER /)

Bourrage papier de l'imprimante

A l'intérieur de l'imprimante

☞ Suivez la procédure ci-dessous pour retirer les feuilles de papier coincées de l'imprimante.

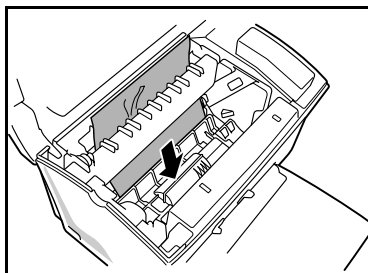
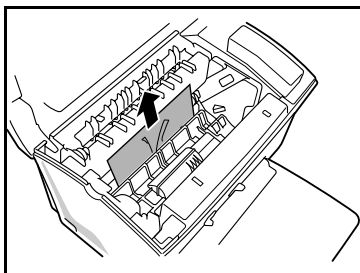
Attention - L'unité de fusion à l'intérieur de l'imprimante peut devenir très chaude pendant son fonctionnement. Pour éviter toute blessure, ne touchez pas cette zone.

- ☞ Appuyez sur le bouton d'ouverture du capot supérieur afin de l'ouvrir.
- ☞ Retirez la cartouche toner et la cartouche tambour.

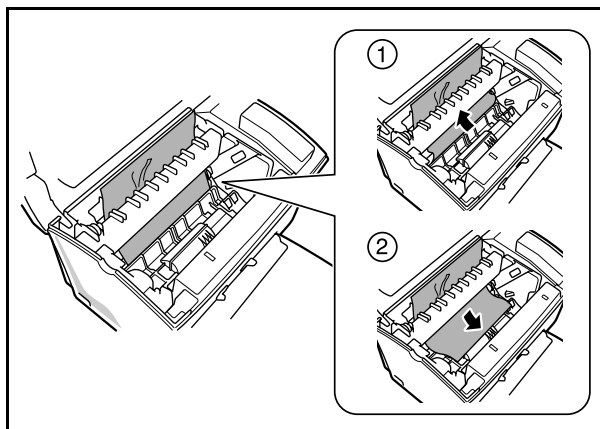
Retirez les feuilles coincées en suivant l'une des procédures ci-après, en fonction de l'emplacement du bouchage.

A proximité de la cartouche tambour

Sur l'unité de fusion



Entre la cartouche tambour et l'unité de fusion

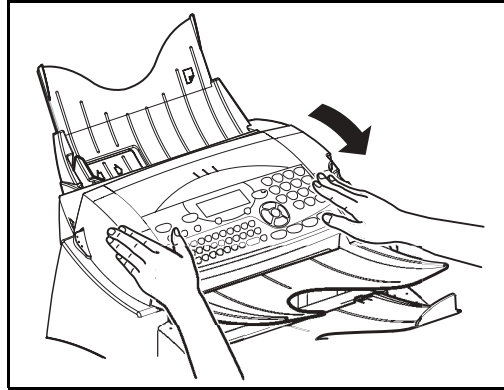


Remarque : ne touchez pas le rouleau de transfert d'image (le rouleau noir au fond de l'imprimante).

Réinstallez la cartouche tambour et la cartouche toner (reportez-vous au paragraphe **Remplacement des cartouches**, page 6-2).



☞ Refermez le capot supérieur en appuyant doucement mais fermement sur celui-ci jusqu'à ce qu'il se verrouille en place.



Bourrage papier au niveau des réceptacles

Les figures ci-après présentent différents types de bourrage papier qui peuvent survenir lors de l'utilisation de votre appareil.

Sommaire

Installation

Prise en mains
rapide

Configuration
de votre appareil

Répertoire

Utilisation

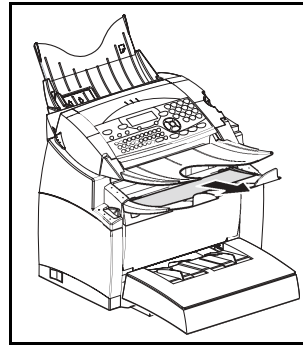
Maintenance

Sécurité

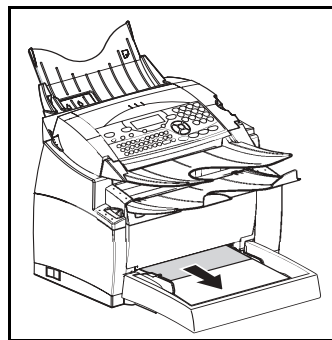


Retirez les feuilles coincées, en suivant l'action indiquée par la flèche, en fonction de l'emplacement du boudage

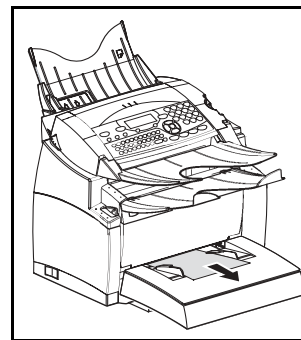
Au niveau du réceptacle de sortie imprimante



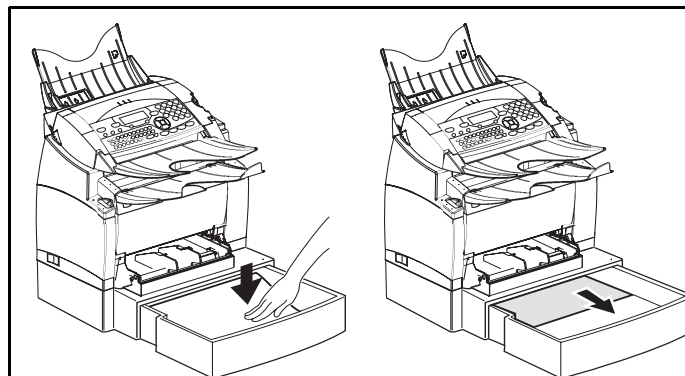
Au niveau du bac introducteur papier



Au niveau du bac à introduction manuelle



Cassette secondaire et bac papier (en option)



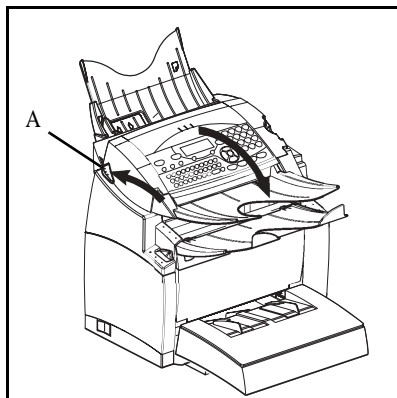
INCIDENTS SCANNER

Bourrage papier du scanner

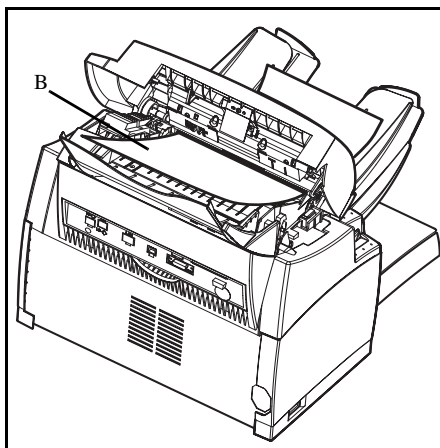
Lorsqu'un bourrage papier se produit, le message **RETIRER LE DOCUMENT** s'affiche sur l'écran du panneau de commande.

Si des bourrages se produisent fréquemment dans une zone particulière, cela signifie que celle-ci nécessite un contrôle, un nettoyage ou une réparation

- ☞ Ouvrez le capot analyse du scanner, en appuyant sur le bouton (A).



- ☞ Retirez le papier (B) à l'origine du bourrage sans le déchirer.



- ☞ Puis fermez le capot analyse du scanner.


INCIDENTS DIVERS

A la mise sous tension, rien ne s'affiche à l'écran

Vérifiez le branchement du cordon secteur et éventuellement la prise de courant.

Le télécopieur ne détecte pas la présence du document que vous avez inséré. L'affichage DOCUMENT PRÊT n'apparaît pas à l'écran.

En début et en cours d'analyse, apparaît à l'écran RETIRER LE DOCUMENT.


Retirez le document ou appuyez sur la touche .

Vérifiez que le document n'est pas trop épais (30 feuilles maximum de papier de 80 g/m2).

Aérez les feuilles si nécessaire.

Faites bien avancer les feuilles en butée.

Le télécopieur ne reçoit pas de télécopies


Vérifiez le branchement du cordon ligne téléphonique et la présence de tonalité sur la ligne téléphonique en utilisant la touche .

Vous recevez une page blanche

Faites une photocopie d'un document ; si celle-ci est correcte, votre télécopieur fonctionne normalement. Contactez alors le correspondant qui vous a envoyé la télécopie car il a peut-être inséré son document à l'envers.

Vous n'arrivez pas à émettre




Vérifiez le branchement du cordon ligne téléphonique.

Vérifiez la présence de tonalité en appuyant sur la touche .

Vérifiez la programmation et l'utilisation correcte du préfixe.

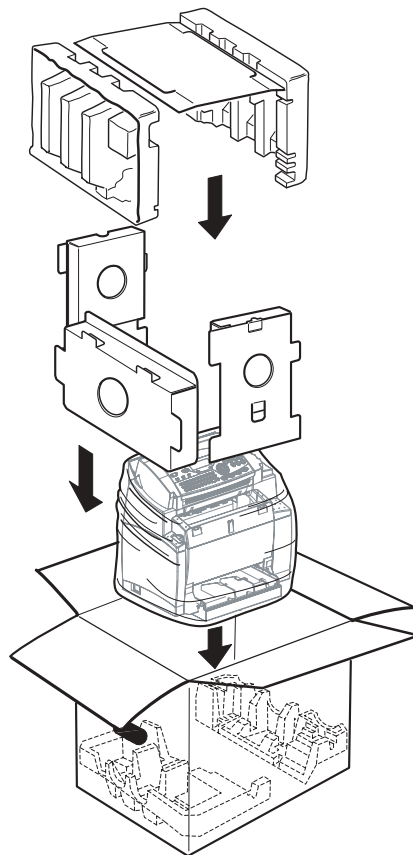
EMBALLAGE ET TRANSPORT DE L'APPAREIL

Lorsque vous souhaitez transporter l'appareil, utilisez toujours les matériaux d'emballage d'origine. Si vous n'emballez pas l'appareil correctement, vous risquez d'annuler la garantie.

-  1 - Débranchez l'appareil du réseau téléphonique et de la prise secteur.
-  2 - Ouvrez le capot avant.
-  3 - Fermez le capot avant. Retirez le cordon de raccordement à la ligne téléphonique et le cordon secteur, le porte-documents et le support de document. Emballez-les dans les cartons d'origine.



- 4- Emballez l'appareil dans le sac plastique et mettez-le dans son carton d'origine avec toutes les cales d'emballage d'origine.



- Mettez toute la documentation (manuel et documents imprimés) dans le carton.
- Fermez le carton avec du ruban adhésif.

Sommaire

Installation

Prise en mains
rapide

Configuration
de votre appareil

Répertoire

Utilisation

Maintenance

Sécurité



CARACTÉRISTIQUES

Type d'appareil : Télécopieur de bureau, rapide, fonctionnant avec tous les appareils de groupe 3 selon les recommandations du UIT-T.

CARACTÉRISTIQUES DE L'APPAREIL

Dimensions :	Largeur : 389 mm Profondeur : 460 mm Hauteur : 390 mm (hors réceptacle)
Poids :	11 kg
Alimentation électrique :	220-240 V - 50-60 Hz - 4 A
Consommation électrique (valeurs maximales) :	- en veille : inférieure à 15 W - en attente : inférieure à 75 W - en fonctionnement : 580 W en copie (850 W en pointe)
Température ambiante admissible :	- fonctionnement : + 10 °C à 35 °C (50 à 95 °F) avec un écart maximum de 10 °C par heure. - stockage : 0 °C à 40 °C (32 à 104 °F) avec un écart maximum de 10 °C par heure.
Taux d'humidité admissible :	Fonctionnement ou stockage : 20 % à 80 % RH (sans condensation) avec un écart maximal de 20 % par heure.
Format du document original :	Largeur : 216 mm max. Hauteur : 297 mm
Introducteur de documents :	Épaisseur : 0,05 mm à 0,15 mm Capacité Maxi : hauteur du paquet de feuilles 3 mm (soit une capacité normale de 30 pages (80g/m ²))
Format à la réception (format A4) :	Largeur : 210 mm Longueur : 297 mm
Papier de réception :	papier normal (type photocopieur (80 g/m ²))
Capacité bac papier :	250 feuilles maxi (80 g/m ²)
Bac papier supplémentaire (option) :	1 bac papier supplémentaire : 500 feuilles (80 g/m ²)
Procédures de transmission :	Conformes aux recommandations du UIT-T pour télécopieurs du groupe 3
Possibilités de liaison :	sur tous les réseaux téléphoniques publics commutés (ou équivalents)
Résolution de l'image analysée :	Scanner : 300 dpi
Système de lecture :	Lecture opto-électronique CIS
Impression :	Procédé d'impression laser sur papier normal
Résolution imprimante :	600 x 600 dpi
Vitesse de communication :	En groupe 3 : 33600/14400/12000/9600/7200/4800/2400 bps

La durée effective de la transmission pour une page A4 varie de quelques secondes à une minute environ (selon la qualité de la ligne, la vitesse du modem, la quantité d'informations de l'original et la résolution)^(*).

(*) Sans tenir compte de la procédure d'initialisation de l'échange



Maintenance

Types de codage :

MH (Modified Huffman)
MR (Modified Read)
MMR (Modified Modified Read)

Internet : caractéristiques générales

JBIG (suivant modèle)
Modem V90 (jusqu'à 56 kbps/s)
Protocoles TCP/IP/PPP
Protocoles SMTP/POP3/MIME pour le courrier électronique
Format de fichier TIFF-F (documents noir/blanc)
Format de fichier JPEG (documents couleur)

Les spécifications sont susceptibles d'être modifiées à des fins de perfectionnement sans avis préalable.

Sommaire

Installation

*Prise en mains
rapide*

*Configuration
de votre appareil*

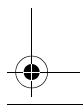
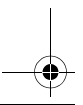
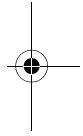
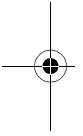
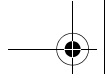
Répertoire

Utilisation

Maintenance

Sécurité





7 SÉCURITÉ



CONSIGNES DE SÉCURITÉ

Avant de brancher votre appareil vérifiez que la prise de courant secteur sur laquelle vous allez brancher votre appareil est conforme aux indications portées sur l'étiquette signalétique (tension, courant, fréquence du réseau électrique) apposée sur votre appareil ou sur le bloc alimentation séparé (suivant modèle). **L'appareil ne doit pas être installé à même le sol.**

Si votre appareil fonctionne avec un bloc alimentation séparé, n'utilisez que celui qui vous a été livré avec votre appareil à l'exclusion de tout autre.

Si votre appareil fonctionne avec une pile, la remplacer uniquement par une pile du même type ou d'un type équivalent recommandé par le constructeur.

Attention : il y a danger d'explosion lors d'un remplacement incorrect de la pile.

Les piles usagées doivent être mises au rebut, conformément aux instructions du fabricant.

Selon le modèle de l'appareil, la fiche de prise de courant de l'appareil pouvant être le seul moyen de déconnexion du réseau électrique, il est impératif d'appliquer les consignes suivantes :

- Votre appareil doit être branché sur une prise de courant secteur située à proximité.
- La prise de courant secteur doit rester aisément accessible.

Votre appareil est livré avec un cordon secteur équipé d'une prise de courant qui peut être (selon modèle) :

- sans terre (symbole présent sur l'étiquette signalétique),
- avec terre (absence de symbole sur l'étiquette signalétique).

Une prise de courant avec terre doit être impérativement branchée sur une prise murale munie d'une terre.

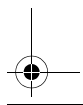
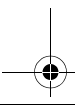
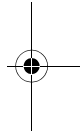
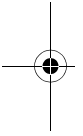
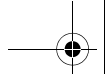
En version européenne, cet appareil porte le marquage **CE** en application des directives 73/23/CEE, 89/336/CEE et 93/68/CEE.



APPAREIL A RAYONNEMENT LASER
DE CLASSE 1
CLASS 1 LASER PRODUCT
LASER KLASSE 1
APPARECCHIO LASER DI CLASSE 1
PRODUCTO LASER DE CLASSE 1
APARELHO A LASER DE CLASSE 1

Si l'appareil est sous tension et si vous déposez le capot supérieur de l'appareil, vous vous exposez à un double danger :

- L'interception du rayonnement laser par l'œil humain peut provoquer des blessures irréversibles.
- Le contact avec les parties sous tension provoque un choc électrique dont les conséquences peuvent être extrêmement graves.



RÉFÉRENCES DES CONSOMMABLES

Cartouche toner TNR736 :	251 222 454
Cartouche tambour DRM :	251 222 462

CARACTÉRISTIQUES DES CONSOMMABLES

Cartouche toner d'impression :

La cartouche toner standard peut produire jusqu'à 6 000 pages (pour une impression sur papier A4 avec un ratio noir/blanc de 5 % maximum) ou 10 000 pages ITU n°1 en mode normal.

La cartouche toner initiale fournie avec l'imprimante peut produire jusqu'à 2 000 pages (pour une impression sur papier A4 avec un ratio noir/blanc de 5% maximum).

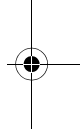
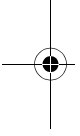
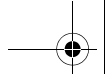
La durée de vie de la cartouche toner dépend principalement du type de document imprimé et du nombre moyen de pages par tirage.

Cartouche tambour :

La cartouche tambour standard peut produire jusqu'à 20 000 pages

La cartouche tambour initiale fournie avec l'imprimante peut produire jusqu'à 4 000 pages.

De nombreux facteurs influencent la durée de vie effective de la cartouche tambour, notamment l'environnement (température, humidité), le nombre moyen de pages par tirage, le type de papier utilisé, etc.



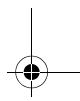
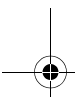
Document non contractuel
Livret d'utilisation indice A



* 2 5 1 2 3 8 5 5 1 *

SAGEM SA

Société anonyme à directoire et conseil de surveillance au capital de 36.044.360 € - 562 082 909 R.C.S. PARIS
27, rue Leblanc - 75512 PARIS CEDEX 15 - FRANCE
<http://www.sagem.com>



Date en cours : 14 février 2003

