

LAGUNA

NOTICE D'UTILISATION



ELF développe pour RENAULT
une gamme complète de lubrifiants :
huiles moteur, huiles de boîtes manuelles
et automatiques.



Stimulés par la recherche appliquée
en Formule 1, ces lubrifiants sont
de très haute technologie.

Mise à jour avec les équipes techniques
de RENAULT, cette gamme répond parfaitement
aux spécificités des véhicules de la marque.

► Les lubrifiants ELF contribuent fortement
aux performances de votre véhicule.



**RENAULT préconise les lubrifiants ELF homologués pour vos vidanges et appoints.
Consultez votre Représentant RENAULT ou visitez le site www.lubrifiants.elf.com**

Bienvenue à bord de votre véhicule

Cette notice d'utilisation et d'entretien réunit à votre intention les informations qui vous permettront :

- de bien connaître votre véhicule et, par là même, de bénéficier pleinement, et dans les meilleures conditions d'utilisation, de toutes les fonctionnalités et de tous les perfectionnements techniques dont il est doté.
- de maintenir son fonctionnement optimum par la simple mais rigoureuse observation des conseils d'entretien.
- de faire face, sans perte de temps excessive, aux opérations qui ne requièrent pas l'intervention d'un spécialiste.

Les quelques instants que vous consacrez à la lecture de cette notice seront très largement compensés par les enseignements que vous en tirerez, les fonctionnalités et les nouveautés techniques que vous y découvrirez. Si certains points restaient encore obscurs, les techniciens de notre Réseau se feraient un plaisir de vous fournir tout renseignement complémentaire.

Pour vous aider dans la lecture de cette notice vous trouverez le symbole suivant :



Pour indiquer une notion de risque, de danger ou une consigne de sécurité.

La description des modèles, déclinés dans cette notice, a été établie à partir des caractéristiques techniques connues à la date de conception de ce document. **La notice regroupe l'ensemble des équipements** (de série ou optionnels) **existant pour ces modèles, leur présence dans le véhicule dépend de la version, des options choisies et du pays de commercialisation.**
De même, certains équipements devant apparaître en cours d'année peuvent être décrits dans ce document.

Bonne route au volant de votre véhicule.

S O M M A I R E

Chapitres

Faites connaissance avec votre véhicule

1

La conduite

2

Votre confort

3

Entretien

4

Conseils pratiques

5

Caractéristiques techniques

6

Index alphabétique

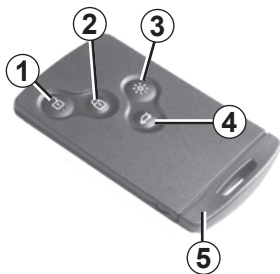
7

Chapitre 1 : Faites connaissance avec votre véhicule

Cartes RENAULT : généralités, utilisation, supercondamnation	1.2
Portes	1.10
Condamnation automatique des ouvrants en roulage.	1.14
Appui-tête – Sièges	1.15
Ceintures de sécurité.	1.20
Dispositifs de retenue complémentaires :	1.23
aux ceintures avant	1.23
aux ceintures arrière	1.27
de protection latérale	1.28
Sécurité enfants : généralités	1.30
choix de la fixation du siège enfant	1.32
installation du siège enfant.	1.34
désactivation / activation de l'airbag passager avant.	1.37
Volant de direction.	1.39
Direction assistée	1.39
Poste de conduite	1.40
Appareils de contrôle.	1.44
ordinateur de bord	1.48
menu de personnalisation des réglages du véhicule	1.58
Heure et température extérieure	1.59
Rétroviseurs	1.60
Avertisseurs sonores et lumineux	1.61
Éclairages et signalisations extérieurs	1.62
Réglage des projecteurs	1.65
Essuie-vitres / Lave-vitres	1.66
Réservoir carburant (remplissage carburant)	1.69

CARTES RENAULT : généralités

26787



- 1 Déverrouillage de tous les ouvrants.
- 2 Verrouillage de tous les ouvrants.
- 3 Allumage à distance de l'éclairage.
- 4 Verrouillage/déverrouillage du coffre.
- 5 Clé intégrée.

Particularité

La carte RENAULT « SERVICE », pour les véhicules qui en sont équipés, est identifiable au mot « SERVICE » gravé sur la carte. Reportez-vous au paragraphe « Carte RENAULT SERVICE » en chapitre 1.

La carte RENAULT permet :

- le verrouillage/déverrouillage des ouvrants (portes, coffre) et de la trappe à carburant (reportez-vous aux pages suivantes) ;
- l'allumage de l'éclairage à distance du véhicule (reportez-vous aux pages suivantes) ;
- suivant véhicule, la fermeture automatique à distance des vitres électriques et du toit ouvrant, reportez-vous aux paragraphes « Lève-vitres électrique impulsif : fermeture à distance » et « Toit ouvrant électrique : fermeture à distance » en chapitre 3 ;
- le démarrage du moteur, reportez-vous au paragraphe « Démarrage moteur » en chapitre 2.

Autonomie

Assurez-vous d'avoir une pile en bon état, du bon modèle et introduite correctement. Sa durée de vie est d'environ deux ans : remplacez-la lorsque le message « pile carte faible » apparaît au tableau de bord (reportez-vous au paragraphe « Carte RENAULT : pile » en chapitre 5).

Nota : vous pouvez toujours verrouiller/déverrouiller et démarrer le véhicule avec une pile déchargée. Reportez-vous aux paragraphes « Verrouillage/déverrouillage du véhicule » en chapitre 1 et « Démarrage moteur » en chapitre 2.

Portée de la carte RENAULT

Elle varie selon l'environnement : attention aux manipulations de la carte RENAULT pouvant verrouiller ou déverrouiller le véhicule par appuis involontaires sur les boutons.



Responsabilité du conducteur

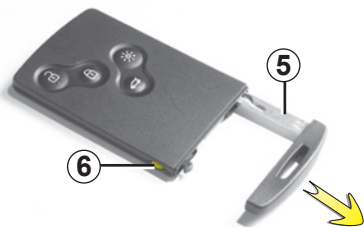
Ne quittez jamais votre véhicule, carte Renault à l'intérieur en y laissant un enfant (ou un animal), même pour une courte durée.

En effet, celui-ci pourrait se mettre en danger ou mettre en danger d'autres personnes en démarrant le moteur, en actionnant des équipements comme par exemple les lève-vitres ou encore verrouiller les portes.

Risque de blessures graves.

CARTES RENAULT : généralités (suite)

26788



Clé intégrée 5

La clé intégrée sert à verrouiller ou déverrouiller la porte avant gauche lorsque la carte RENAULT ne peut pas fonctionner :

- usure de la pile de la carte RENAULT, batterie déchargée...
- utilisation d'appareils fonctionnant sur la même fréquence que la carte ;
- véhicule situé dans une zone à forts rayonnements électromagnétiques ;

Accès à la clé 5

Appuyez sur le bouton **6** et tirez sur la clé **5** puis relâchez le bouton.

Utilisation de la clé

Reportez-vous au paragraphe « Verrouillage/déverrouillage des portes ».

Une fois entré dans le véhicule à l'aide de la clé intégrée, remplacez-la dans son logement dans la carte RENAULT puis introduisez la carte RENAULT dans le lecteur de carte pour pouvoir démarrer.

Conseil

N'approchez pas la carte d'une source de chaleur, de froid ou d'humidité.

Ne rangez pas la carte RENAULT dans un lieu où elle pourrait être tordue, voire même détériorée involontairement : ceci est le cas, par exemple, lorsqu'on s'assoit sur la carte rangée dans une poche arrière de vêtement.

Remplacement, besoin d'une carte RENAULT supplémentaire

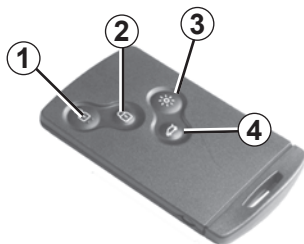
En cas de perte, ou si vous désirez une autre carte RENAULT, adressez-vous exclusivement chez un Représentant de la marque.

En cas de remplacement d'une carte RENAULT, il sera nécessaire d'amener le véhicule **et toutes ses cartes RENAULT** chez un Représentant de la marque pour réinitialiser l'ensemble.

Vous avez la possibilité d'utiliser jusqu'à quatre cartes RENAULT par véhicule.

CARTE RENAULT À TÉLÉCOMMANDE : utilisation

26787



Déverrouillage des portes et de la trappe à carburant

Pressez le bouton de déverrouillage **1**. Le déverrouillage est visualisé par **un clignotement** des feux de détresse.

Particularités (pour certains pays) :

- un appui sur le bouton **1** permet de déverrouiller uniquement la porte conducteur et la trappe à carburant ;
- deux appuis successifs sur le bouton **1** permettent alors de déverrouiller tous les ouvrants.

Verrouillage des portes et de la trappe à carburant

Pressez le bouton de verrouillage **2**.

Le verrouillage est visualisé par **deux clignotements** des feux de détresse. Si un ouvrant (porte ou coffre) est ouvert ou mal fermé, ou si une carte RENAULT est restée dans le lecteur, il y a une condamnation puis une décondamnation rapide des ouvrants **sans clignotement** des feux de détresse.

Déverrouillage/verrouillage du coffre seul

Pressez le bouton **4** pour déverrouiller ou pour verrouiller le coffre.

Les clignotements des feux de détresse vous renseignent sur l'état du véhicule :

- **un clignotement** indique que le véhicule est complètement déverrouillé ;
- **deux clignotements** indiquent que le véhicule est complètement verrouillé ;

Fonction « éclairage à distance »

Permet, par exemple, de repérer de loin le véhicule stationné dans un parking.

Un appui sur le bouton **3** allume les feux de croisement du véhicule, les rétroviseurs latéraux et l'éclairage intérieur pendant environ 30 secondes.

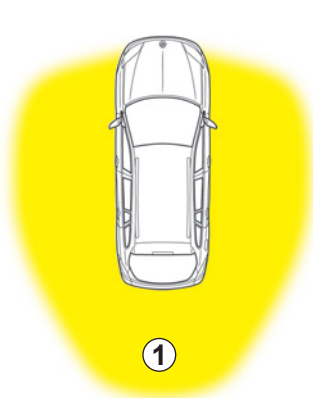
Nota : un nouvel appui sur le bouton **3** éteint l'éclairage.

Alarme de non-détection de la carte RENAULT

Si vous ouvrez une porte moteur tournant alors que la carte n'est pas dans le lecteur, le message « carte non détectée » et un signal sonore vous en averti. L'alerte disparaît lorsque la carte est remise dans le lecteur.

Moteur tournant, les boutons de la carte sont désactivés.

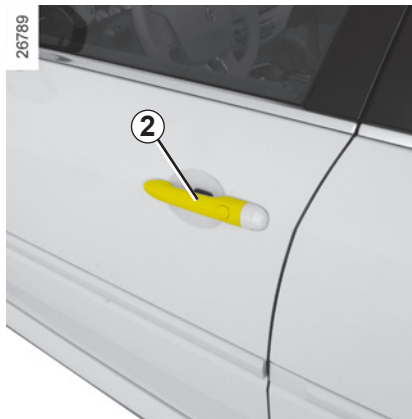
CARTE RENAULT EN MODE MAINS LIBRES : utilisation



27183

Utilisation

Pour les véhicules qui en sont équipés, elle permet, en plus des fonctionnalités de la carte RENAULT à télécommande, le verrouillage/déverrouillage automatique du véhicule si une carte est présente dans la zone d'accès **1** ;



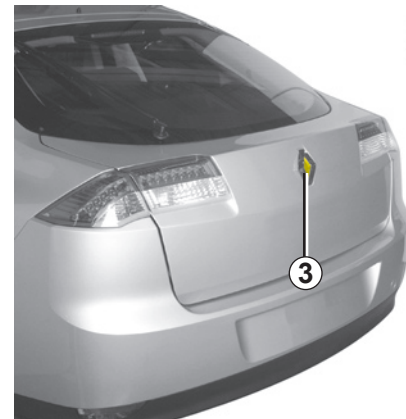
26789

Déverrouillage du véhicule

Carte RENAULT dans la zone **1**, passez la main derrière une poignée **2** : le véhicule se déverrouille (dans certains cas, il faut tirer deux fois la poignée **2** pour déverrouiller le véhicule et ouvrir la porte).

Un appui sur le bouton **3** ou **4** (lorsque le véhicule en est équipé) déverrouille également tout le véhicule.

Le déverrouillage est visualisé par **un clignotement** des feux de détresse.

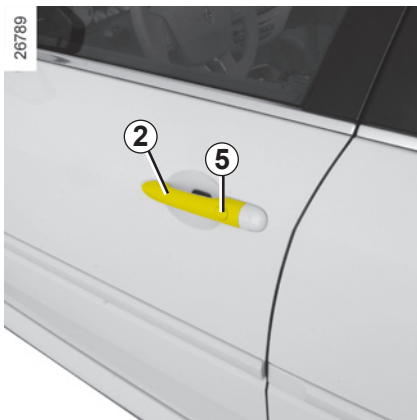


27450



26983

CARTE RENAULT EN MODE MAINS LIBRES : utilisation (suite)



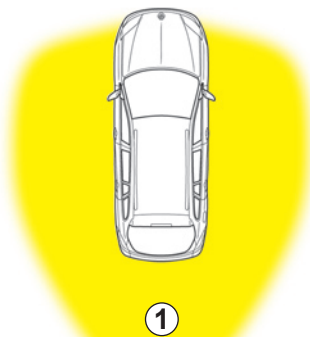
Verrouillage du véhicule

Vous disposez de trois modes de verrouillage du véhicule : à l'éloignement, à l'aide du bouton 5, à l'aide de la carte RENAULT.

Verrouillage à l'éloignement

Carte RENAULT sur vous, portes et coffre fermés, éloignez-vous du véhicule : il se verrouille automatiquement dès que vous sortez de la zone 1.

Nota : la distance à laquelle se verrouille le véhicule dépend de l'environnement.



Le verrouillage est visualisé par **deux clignotements** des feux de détresse et par un bip sonore.

Ce bip sonore peut être modifié ou supprimé. Consultez votre Représentant RENAULT.

Si un ouvrant (porte ou coffre) est ouvert ou mal fermé, ou si une carte est présente dans l'habitacle (ou dans le lecteur de carte), il n'y a pas de verrouillage. Dans ce cas, **il n'y a pas de signal sonore ni de clignotement des feux de détresse.**

Verrouillage à l'aide du bouton 5

Portes et coffre fermés, appuyez sur le bouton 5 de la poignée de porte conducteur. Le véhicule se verrouille. Si une porte ou le coffre est ouvert ou mal fermé, il y a un verrouillage/déverrouillage rapide du véhicule.

Nota : la présence d'une carte RENAULT est obligatoire dans la zone d'accès (zone 1) du véhicule pour permettre le verrouillage par le bouton.

Particularité :

Si vous désirez vérifier la condamnation après un verrouillage à l'aide du bouton 5, vous disposez d'environ **trois** secondes pour actionner les poignées de portes sans déverrouillage.

Ensuite, le mode mains libres est de nouveau actif et toute action sur une poignée provoque le déverrouillage du véhicule.

CARTE RENAULT EN MODE MAINS LIBRES : utilisation (suite)



26787

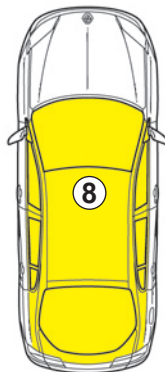
Verrouillage du véhicule (suite)

Verrouillage à l'aide de la carte RENAULT

Portes et coffre fermés, appuyez sur le bouton **7** : le véhicule se verrouille.

Le verrouillage est visualisé par **deux clignotements** des feux de détresse.

Nota : la distance maximale à laquelle se verrouille le véhicule dépend de l'environnement.



27037

Particularités :

Le verrouillage du véhicule ne peut se faire si :

- un ouvrant (porte ou coffre) est ouvert ou mal fermé ;
- une carte est restée dans la zone **8** (ou dans le lecteur de carte) et qu'aucune autre carte ne se trouve dans la zone de détection extérieure.

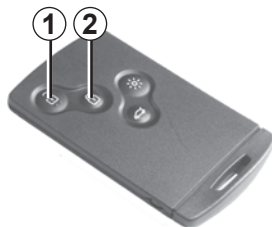
Moteur tournant, si après avoir ouvert et fermé une porte, la carte n'est plus dans l'habitacle, le message «carte non détectée» (accompagné d'un signal sonore lorsque la vitesse passe un seuil) vous alerte que la carte n'est plus dans le véhicule. Cela évite par exemple de partir après avoir déposé un passager avec la carte sur lui.

L'alerte disparaît lorsque la carte est de nouveau détectée.

Après un verrouillage / déverrouillage du véhicule ou du coffre seul à l'aide des boutons de la carte RENAULT, le verrouillage à l'éloignement et le déverrouillage en mode mains libres sont désactivés.

Pour revenir en fonctionnement mains libres : redémarrer le véhicule.

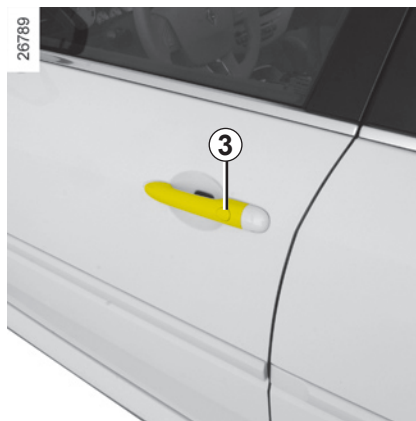
CARTE RENAULT : supercondamnation



Lorsque le véhicule est équipé de la supercondamnation, celle-ci permet de verrouiller les ouvrants et d'empêcher l'ouverture des portes par les poignées intérieures (cas d'un bris de glace suivi d'une tentative d'ouverture des portes par l'intérieur).



N'utilisez jamais la supercondamnation des portes s'il reste quelqu'un à l'intérieur du véhicule.



Pour activer la supercondamnation

- exercez deux impulsions rapprochées sur le bouton **2** ;
- ou, exercez deux impulsions rapprochées sur le bouton de la poignée de porte conducteur **3**.

Le verrouillage est visualisé par **cinq** clignotements des feux de détresse.

Pour désactiver la supercondamnation

Déverrouillez le véhicule à l'aide du bouton **1** de la carte RENAULT.

Le déverrouillage est visualisé par un clignotement des feux de détresse.

L'activation de la supercondamnation active aussi, pour les véhicules qui en sont équipés, la fermeture à distance des vitres et/ou du toit ouvrant électrique.

Après une activation de la supercondamnation à l'aide du bouton **2**, le verrouillage à l'éloignement et le déverrouillage en mode mains libres sont désactivés.

Pour revenir en fonctionnement mains libres : redémarrer le véhicule.

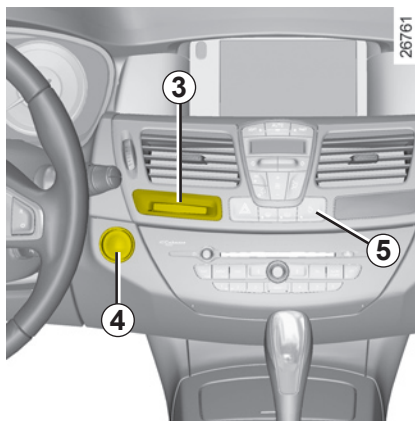
CARTE RENAULT « SERVICE »



Lorsque le véhicule est équipé de cette carte, elle est identifiable au mot « SERVICE » gravé sur la carte.

Dans certaines situations, vous désirez confier votre véhicule à une tierce personne (valet de parking, dépanneur...) tout en lui limitant l'accès.

La carte RENAULT « SERVICE » autorise le verrouillage du véhicule mais permet seulement le déverrouillage de la porte conducteur et le démarrage du véhicule.



Activation du mode « service »

Insérez la carte RENAULT « SERVICE » dans le lecteur de carte **3**. Tous les ouvrants du véhicule se verrouillent (sauf la porte conducteur).

Sinon, **moteur à l'arrêt**, appuyez sur le bouton **1** (toutes les portes et le coffre se verrouillent sauf la porte conducteur) ou **2** (tout le véhicule se verrouille) de la carte RENAULT « SERVICE ».

Désactivation du mode « service »

Il y a deux possibilités :

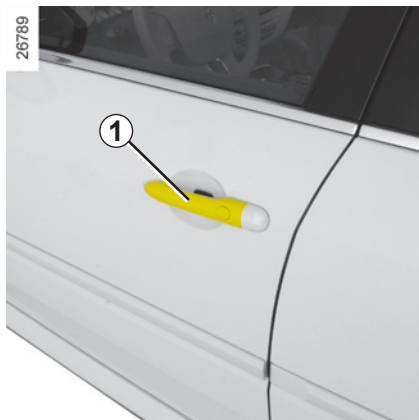
- Appuyez sur un bouton de la carte RENAULT (autre que la carte RENAULT « SERVICE »);
- démarrez le moteur avec une carte RENAULT (autre que la carte RENAULT « SERVICE »). Carte dans le lecteur **3**, appuyez sur le bouton **4**.

La commande de verrouillage/déverrouillage de l'intérieur **5** est désactivée pendant l'utilisation du véhicule à l'aide de la carte RENAULT « SERVICE ».

Chaque véhicule ne peut posséder qu'une seule carte RENAULT « SERVICE ».

Pendant l'utilisation d'une carte RENAULT « SERVICE », les autres cartes conservent toutes leurs fonctionnalités.

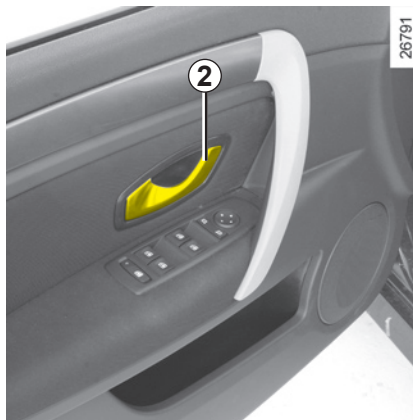
OUVERTURE ET FERMETURE DES PORTES



Ouverture de l'extérieur

Portes déverrouillées ou carte RENAULT mains libres sur vous, saisissez la poignée **1** et tirez vers vous.

Dans certains cas, il est nécessaire de tirer deux fois la poignée pour ouvrir la porte.



Ouverture de l'intérieur

Tirez la poignée **2**.

Alarme sonore d'oubli d'éclairage

À l'ouverture d'une porte, une alarme sonore se déclenche pour vous signaler que les feux sont restés allumés alors que le contact moteur est coupé.

Alarme d'oubli de carte

À l'ouverture de la porte conducteur, si la carte est restée dans le lecteur, le message « retirer la carte » apparaît au tableau de bord accompagné d'un bip sonore.

Particularité

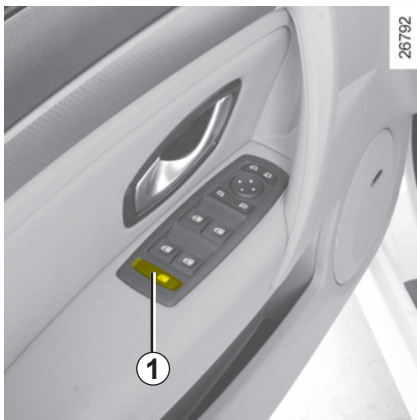
Après l'arrêt moteur, les feux et les accessoires en fonctionnement (radio, ...) continuent de fonctionner.

Ils s'arrêtent dès l'ouverture de la porte conducteur.

Alarme d'oubli de fermeture d'un ouvrant

Si un ouvrant (porte ou coffre) est ouvert ou mal fermé, dès que le véhicule atteint environ 10 km/h, le message « coffre ouvert » ou « porte ouverte » (suivant l'ouvrant) apparaît au tableau de bord accompagné d'un témoin.

OUVERTURE ET FERMETURE DES PORTES (suite)



Sécurité enfants



Véhicule avec contacteur 1

Appuyez sur le contacteur 1 pour autoriser l'ouverture des portes arrière. Si le véhicule est équipé de lève-vitres arrière électriques, cette action autorise également leur fonctionnement.

L'allumage du témoin intégré au contacteur indique la condamnation.

Nota : en cas de défaillance du système, le message « sécurité enfants à contrôler » s'affiche au tableau de bord : consultez un Représentant de la marque.



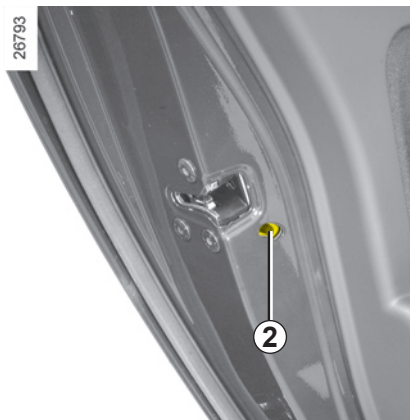
Sécurité occupants arrière

Le conducteur peut autoriser le fonctionnement des portes arrière et, suivant véhicule, des lève-vitres en appuyant sur le contacteur 1 côté dessin.

Suivant véhicule, en cas de défaillance :

- un bip sonore retentit ;
- un message s'affiche au tableau de bord ;
- le témoin intégré ne s'allume pas.

Après un débranchement de la batterie vous devez appuyer sur le contacteur 1 côté dessin, pour condamner les portes arrière.



Véhicule avec verrouillage manuel des portes

Pour rendre impossible l'ouverture des portes arrière de l'intérieur, déplacez le levier 2 et vérifiez de l'intérieur que les portes sont bien condamnées.



Responsabilité du conducteur

Ne quittez jamais votre véhicule, carte Renault à l'intérieur en y laissant un enfant (ou un animal), même pour une courte durée.

En effet, celui-ci pourrait se mettre en danger ou mettre en danger d'autres personnes en démarrant le moteur, en actionnant des équipements comme par exemple les lève-vitres ou encore verrouiller les portes.

Risque de blessures graves.

VERROUILLAGE / DÉVERROUILLAGE DES OUVRANTS

Verrouillage/déverrouillage des portes de l'extérieur

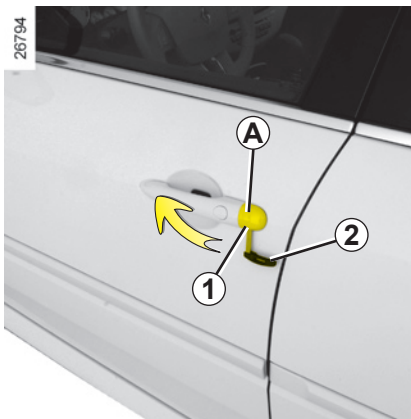
Celui-ci se fait à l'aide de la carte RENAULT : reportez-vous aux paragraphes « Cartes RENAULT » en chapitre 1.

Dans certains cas, la carte RENAULT peut ne pas fonctionner :

- usure de la pile de la carte RENAULT, batterie déchargée...
- utilisation d'appareils fonctionnant sur la même fréquence que la carte (téléphone portable...);
- véhicule situé dans une zone à forts rayonnements électromagnétiques;

Il est possible alors :

- d'utiliser la clé intégrée à la carte pour déverrouiller la porte avant gauche;
- de verrouiller manuellement chacune des portes (reportez-vous à la page suivante);
- d'utiliser la commande de verrouillage/déverrouillage des portes de l'intérieur (reportez-vous aux pages suivantes).



Utilisation de la clé intégrée à la carte RENAULT

Retirez le cache **A** de la porte gauche (à l'aide de l'embout de la clé **2** au niveau de l'encoche **1**).

Effectuez un mouvement vers le haut pour ôter le cache **A**.

Introduisez la clé **2** dans la serrure et verrouillez ou déverrouillez la porte avant gauche.



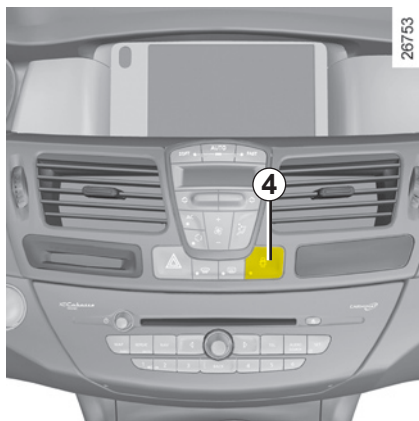
Verrouillage manuel des portes

Porte ouverte, faites pivoter la vis **3** (à l'aide de l'embout de la clé) et fermez la porte.

Celle-ci est désormais verrouillée de l'extérieur.

L'ouverture ne pourra alors se faire que de l'intérieur du véhicule ou par la clé pour la porte avant gauche.

VERROUILLAGE / DÉVERROUILLAGE DES OUVRANTS (suite)



Commande de verrouillage/déverrouillage de l'intérieur

Le contacteur **4** commande simultanément les portes, le coffre et, suivant véhicule, la trappe à carburant.

Si un ouvrant (porte ou coffre) est ouvert ou mal fermé, il y a un verrouillage / déverrouillage rapide des ouvrants.

En cas de transport d'objet avec le coffre ouvert vous pouvez tout de même verrouiller les autres ouvrants : **moteur arrêté**, exercez un appui de plus de cinq secondes sur le contacteur **4** pour verrouiller les autres ouvrants.

Verrouillage des ouvrants sans la carte RENAULT

Cas, par exemple, d'une pile déchargée, d'un non-fonctionnement temporaire de la carte RENAULT, ...

Moteur arrêté, un ouvrant (porte ou coffre) ouvert, exercez un appui de plus de cinq secondes sur le contacteur **4**.

À la fermeture de la porte tous les ouvrants seront verrouillés.

Le déverrouillage de l'extérieur du véhicule ne sera possible qu'avec la carte RENAULT située dans la zone d'accès au véhicule.



Ne quittez jamais votre véhicule en laissant une carte RENAULT à l'intérieur.

Témoin d'état des ouvrants

Contact mis, le témoin intégré au contacteur **4** vous informe de l'état de verrouillage des ouvrants :

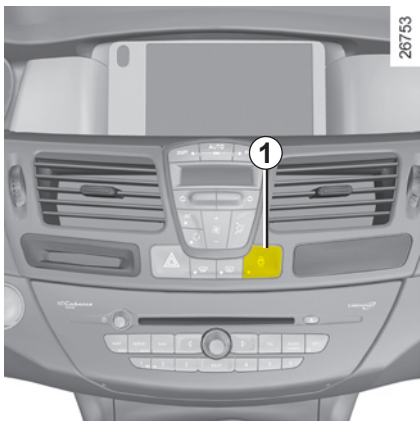
- témoin allumé, les ouvrants sont verrouillés ;
- témoin éteint, les ouvrants sont déverrouillés.

Lorsque vous condamnez les portes, le témoin reste allumé puis s'éteint.



Si vous décidez de rouler portes verrouillées, sachez que cela peut rendre plus difficile l'accès des secouristes dans l'habitacle en cas d'urgence.

CONDAMNATION AUTOMATIQUE DES OUVRANTS EN ROULAGE



Principe de fonctionnement

Après démarrage du véhicule, le système condamne automatiquement les ouvrants dès que vous atteignez environ 10 km/h.

La décondamnation se fait :

- par appui sur le bouton **1** de décondamnation des portes.
- à l'arrêt, par ouverture d'une porte avant.

Nota : s'il y a ouverture/fermeture d'une porte, celle-ci se verrouille de nouveau automatiquement lorsque le véhicule atteint environ 10 km/h.

Activation/désactivation de la fonction

Reportez-vous au paragraphe « Menu de personnalisation des réglages du véhicule » en chapitre 1, fonction « Blocage auto des portes en roulant » :

: fonction activée

: fonction désactivée.

Anomalie de fonctionnement

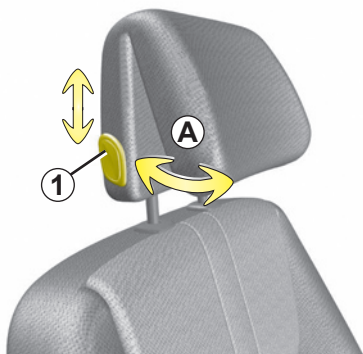
Si vous constatez une anomalie de fonctionnement (pas de condamnation automatique, le voyant intégré au bouton **1** ne s'allume pas à la condamnation des ouvrants...) vérifiez en premier lieu la bonne fermeture de tous les ouvrants. S'ils sont bien fermés, adressez-vous à un Représentant de la marque.



Si vous décidez de rouler portes verrouillées, sachez que cela peut rendre plus difficile l'accès des secouristes dans l'habitacle en cas d'urgence.

APPUI-TÊTE AVANT

24852



Pour monter l'appui-tête

Tirez l'appui-tête vers le haut jusqu'à la hauteur désirée.

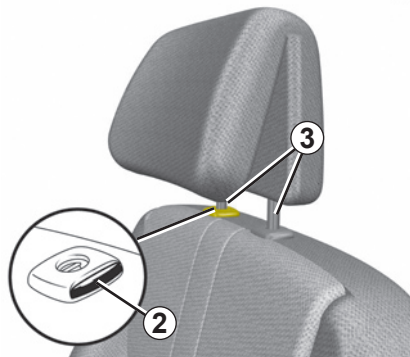
Pour descendre l'appui-tête

Appuyez sur le bouton **1** et accompagnez l'appui-tête dans sa descente jusqu'à la hauteur désirée.

Pour régler l'inclinaison

Suivant véhicule, écartez ou rapprochez la partie **A** jusqu'au confort désiré.

25115



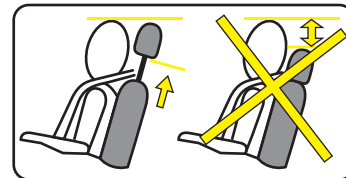
Pour enlever l'appui-tête

Montez l'appui-tête dans sa position la plus haute. Appuyez sur le bouton **2** et levez l'appui-tête jusqu'à le libérer.

Nota : lorsque l'appui-tête est extrait, veillez à ne pas modifier le positionnement des tiges **3**.

Pour remettre l'appui-tête

Si le réglage des tiges **3** a été modifié, sortez-les au maximum en tirant dessus. Veillez à leur alignement, leur propreté et, en cas de difficultés, vérifiez que les crans sont vers l'avant.



Introduisez les tiges de l'appui-tête dans les fourreaux (inclinez le dossier vers l'arrière si nécessaire). Enfoncez l'appui-tête jusqu'à son blocage puis appuyez sur le bouton **1** et enfoncez l'appui-tête au maximum.



L'appui-tête étant un élément de sécurité, veillez à sa présence et à son bon positionnement : le haut de l'appui-tête doit se situer le plus proche possible du sommet de la tête et la distance entre la tête et la partie **A** doit être minimale.

APPUIS-TÊTE ARRIÈRE



Position d'utilisation

Montez ou descendez l'appui-tête tout en le maintenant tiré vers l'avant du véhicule.

Pour l'enlever

Appuyez sur la languette **1** et **2** simultanément et sortez l'appui-tête.

Nota : version berline, abaissez d'abord le dossier de la banquette (reportez-vous au paragraphe « Fonctionnalité des sièges arrière » en chapitre 3).



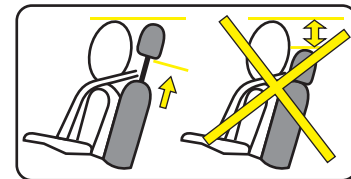
Pour le remettre en place

Introduisez les tiges dans les fourreaux et descendez l'appui-tête jusqu'au premier cran.

Position de rangement

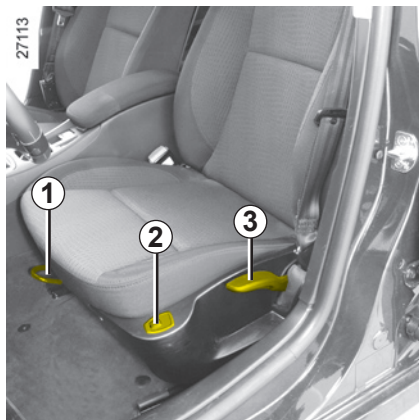
Descendez l'appui-tête au maximum puis appuyez sur la languette **2** et abaissez-le complètement.

La position de l'appui-tête complètement abaissée (position A) est une position de rangement : elle ne doit pas être utilisée lorsqu'un passager est assis.



L'appui-tête étant un élément de sécurité, veillez à sa présence et à son bon positionnement.

SIÈGES AVANT À COMMANDES MANUELLES



Pour avancer ou reculer le siège

Levez la poignée **1** pour déverrouiller. À la position choisie, relâchez la poignée et assurez-vous du bon verrouillage.

Pour incliner le dossier

Tournez la molette **4** jusqu'à la position désirée.

Pour régler le siège conducteur au niveau des lombaires :

Abaissez la manette **5** pour accentuer le soutien et levez-la pour l'atténuer.



Pour monter ou descendre l'assise du siège

Manœuvrez le levier **3** autant de fois que nécessaire vers le haut ou vers le bas.

Sièges chauffants

(suivant véhicule)

Moteur tournant, tournez la commande **2** sur l'une des positions **1**, **2** ou **3** (suivant la température souhaitée). Un témoin s'allume au tableau de bord dès que le chauffage d'un des sièges avant est en fonction.

Le système, qui est thermostaté, détermine, suivant la position choisie, si le chauffage est nécessaire.



Pour des raisons de sécurité, effectuez ces réglages voiture à l'arrêt.

Pour ne pas gêner l'efficacité des ceintures de sécurité, nous vous conseillons de ne pas trop incliner les dossiers des sièges en arrière.

Aucun objet ne doit se trouver sur le plancher (place avant conducteur) : en effet en cas de freinage brusque, ces objets risquent de glisser sous le pédalier et d'empêcher son utilisation.

SIÈGES AVANT À COMMANDES ÉLECTRIQUES

Le contacteur **3** sert aux réglages du dossier et le contacteur **4** sert aux réglages de l'assise.

Pour les véhicules qui en sont équipés, les boutons **2** servent à mémoriser la position de conduite choisie (reportez-vous en page suivante).

Réglage de l'assise :

– Pour avancer ou reculer l'assise

Actionnez le contacteur **4** vers l'avant ou vers l'arrière.

– Pour rehausser ou abaisser l'arrière de l'assise

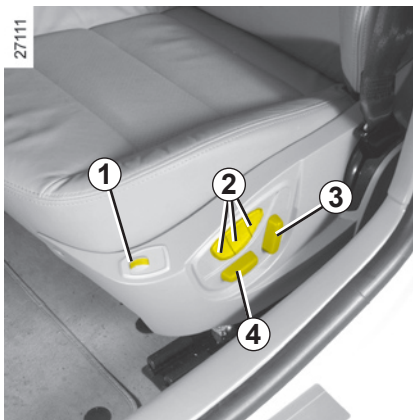
Actionnez l'arrière du contacteur **4** vers le haut ou vers le bas.

– Pour rehausser ou abaisser l'avant de l'assise

Actionnez l'avant du contacteur **4** vers le haut vers le bas.

Réglage du siège conducteur au niveau des lombaires :

Abaissez la manette **5** pour accentuer le soutien et levez-la pour l'atténuer.



Réglage du dossier :

Pour incliner le dossier, actionnez le haut du contacteur **3** vers l'avant ou l'arrière.



Sièges chauffants

(suivant véhicule)

Moteur tournant, tournez la commande **1** sur l'une des positions **1**, **2** ou **3** (suivant la température souhaitée). Un témoin s'allume au tableau de bord dès que le chauffage d'un des sièges avant est en fonction.

Le système, qui est thermostaté, détermine, suivant la position choisie, si le chauffage est nécessaire.



Pour ne pas gêner l'efficacité des ceintures de sécurité, nous vous conseillons de ne pas trop incliner les dossiers des sièges en arrière.

Aucun objet ne doit se trouver sur le plancher (place avant conducteur) : en effet en cas de freinage brusque, ces objets risquent de glisser sous le pédalier et d'empêcher son utilisation.



Pour des raisons de sécurité, effectuez ces réglages véhicule à l'arrêt.

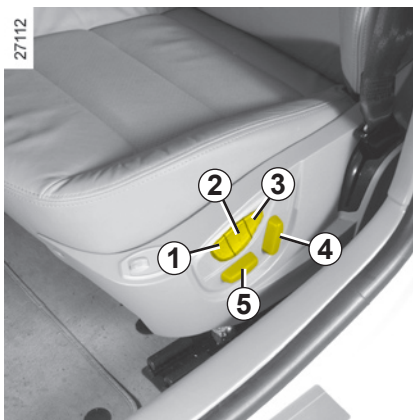
SIÈGE CONDUCTEUR AVEC MÉMORISATION

Il est possible de mémoriser **trois** positions de conduite.

Une position de conduite regroupe les réglages de l'assise, du dossier du siège conducteur et des rétroviseurs extérieurs.

Le système fonctionne :

- carte mains-libres détectée ou, suivant véhicule, carte RENAULT dans le lecteur carte ;
- à l'ouverture de la porte conducteur.



Mémorisation de la position de conduite

Réglez le siège à l'aide des contacteurs **4** et **5** (voir en page précédente).

Réglez les rétroviseurs extérieurs (reportez-vous au paragraphe « Rétroviseurs » en chapitre 1)

Appuyez sur le bouton **1**, **2** ou **3** jusqu'à entendre un bip sonore : la position de conduite est mémorisée.

Pour mémoriser d'autres positions de conduite, répétez cette procédure pour chacun des boutons **1**, **2** et **3**.

Rappel d'une position de conduite mémorisée

Véhicule à l'arrêt, exercez un appui bref sur le bouton **1**, **2** ou **3** suivant la position de conduite mémorisée souhaitée.

Nota : le rappel de la position de conduite mémorisée est interrompu s'il y a appui sur l'un des boutons de réglage du siège durant le rappel.

En roulage, il n'est pas possible de procéder à un rappel de position de conduite.

CEINTURES DE SÉCURITÉ

Pour assurer votre sécurité, portez votre ceinture de sécurité lors de tous vos déplacements. De plus, vous devez vous conformer à la législation locale du pays où vous vous trouvez.

Pour la bonne efficacité des ceintures arrière, assurez-vous du verrouillage correct de la banquette arrière. Reportez-vous au paragraphe « Banquette arrière : fonctionnalités » chapitre 3.



Des ceintures de sécurité mal ajustées risquent de causer des blessures en cas d'accident.

Utilisez une ceinture de sécurité pour une seule personne, enfant ou adulte.

Même les femmes enceintes doivent porter leur ceinture. Dans ce cas, veillez à ce que la sangle de bassin n'exerce pas une pression trop importante sur le bas-ventre sans créer de jeu supplémentaire.

Avant de démarrer, procédez d'abord au réglage de la position de conduite, puis, pour tous les passagers, à l'ajustement de votre ceinture de sécurité pour obtenir la meilleure protection.

Réglage de la position de conduite

- **Asseyez-vous bien au fond de votre siège** (après avoir retiré votre manteau, blouson...). C'est essentiel pour le positionnement correct du dos.
- **Réglez l'avancée du siège en fonction du pédalier.** Votre siège doit être reculé au maximum compatible avec l'enfoncement complet de la pédale d'embrayage. Le dossier doit être réglé de manière à ce que les bras restent légèrement pliés.
- **Réglez la position du volant.**
- **Réglez la position de votre appui-tête.** Pour un maximum de sécurité la distance entre votre tête et l'appui-tête doit être minimale.
- **Réglez la hauteur d'assise.** Ce réglage permet d'optimiser votre vision de conduite.

13622



Ajustement des ceintures de sécurité

Tenez-vous bien appuyé contre le dossier.

La sangle de thorax **1** doit être rapprochée le plus possible de la base du cou, sans toutefois porter sur ce dernier.

La sangle de bassin **2** doit être portée à plat sur les cuisses et contre le bassin.

La ceinture doit porter le plus directement possible sur le corps. Ex. : évitez les vêtements trop épais, les objets intercalés...

CEINTURES DE SÉCURITÉ (suite)



Réglage en hauteur de la ceinture de sécurité avant

Utilisez le bouton **3** pour régler la hauteur de la ceinture de telle sorte que la sangle de thorax **1** passe comme indiqué précédemment :

- pour descendre la ceinture, pincez la commande **3** et baissez simultanément la ceinture ;
- pour monter la ceinture, poussez vers le haut la commande **3**.

Une fois le réglage effectué, assurez-vous du bon verrouillage.



Verrouillage

Déroulez la sangle **lentement et sans à-coups** et assurez l'encliquetage du pêne **4** dans le boîtier **6** (vérifiez le verrouillage en tirant sur le pêne **4**). En cas de blocage de la sangle, effectuez un large retour en arrière et déroulez à nouveau.

Si votre ceinture est complètement bloquée, tirez lentement, mais fortement, la sangle pour en extraire environ 3 cm. Laissez-la se rembobiner seule puis déroulez à nouveau.

Si le problème persiste, consultez un Représentant de la marque.



Témoin d'alerte de non-port des ceintures avant

Il s'allume au démarrage moteur puis, si la ceinture conducteur ou passager avant (lorsque le siège est occupé) n'est pas bouclée et que le véhicule atteint environ 20 km/h, il clignote et un signal sonore retentit pendant environ 120 secondes.

Nota : un objet posé sur l'assise passager peut dans certains cas déclencher le témoin d'alerte.

Alerte de non-port de ceinture arrière

Le nombre de ceintures arrière bouclées apparaît au tableau de bord pendant environ 30 secondes à chaque :

- démarrage du véhicule ;
- ouverture d'une porte ;
- bouclage ou débouclage d'une ceinture arrière.

Assurez-vous que les passagers arrière sont bien attachés et que le nombre de ceintures bouclées indiqué correspond au nombre de places occupées sur la banquette arrière.

Déverrouillage

Pressez le bouton **5**, la ceinture est rappelée par l'enrouleur. Accompagnez-la.

CEINTURES DE SÉCURITÉ (suite)

Les informations suivantes concernent les ceintures avant et arrière du véhicule.



- Aucune modification ne doit être apportée aux éléments du système de retenue montés d'origine : ceintures et sièges ainsi que leurs fixations.
- Pour des cas particuliers (ex : installation d'un siège enfant), consultez un Représentant de la marque.
- N'utilisez pas de dispositifs permettant d'introduire du jeu dans les sangles (exemples : pince à linge, clip...) : car une ceinture de sécurité portée trop lâche risque de provoquer des blessures en cas d'accident.
- Ne faites jamais passer la sangle baudrier sous votre bras, ni derrière votre dos.
- N'utilisez pas la même ceinture pour plus d'une personne et n'attachez jamais un bébé ou un enfant sur vos genoux avec votre ceinture.
- La ceinture ne doit pas être vrillée.
- À la suite d'un accident, faites vérifier et si nécessaire remplacer les ceintures. De même, faites remplacer votre ceinture si celle-ci présente une dégradation.
- Lors de la remise en place de la banquette arrière, veillez à bien repositionner la ceinture de sécurité de façon à pouvoir l'utiliser correctement.
- Veillez à insérer le pêne de la ceinture dans le boîtier approprié.

DISPOSITIFS COMPLÉMENTAIRES À LA CEINTURE AVANT

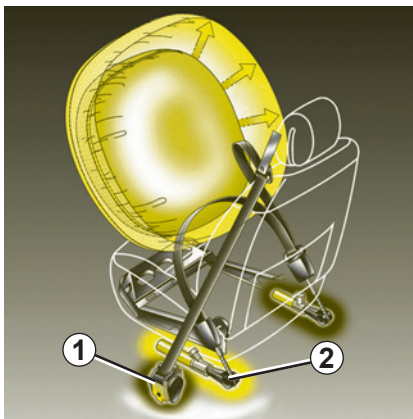
Suivant véhicule, ils peuvent être constitués de :

- **prétensionneurs d'enrouleur de ceinture de sécurité** ;
- **prétensionneurs de ventrale** ;
- **limiteurs d'effort de thorax** ;
- **airbags frontaux conducteur et passager**.

Ces systèmes sont prévus pour fonctionner séparément ou conjointement à l'occasion de chocs frontaux.

Suivant le niveau de violence du choc, le système peut déclencher :

- le blocage de la ceinture de sécurité ;
- le prétensionneur de l'enrouleur de ceinture de sécurité (qui se déclenche pour rectifier le jeu de la ceinture) ;
- le prétensionneur de ceinture ventrale pour plaquer l'occupant sur son siège ;
- l'airbag frontal « petit volume » ;
- l'airbag frontal « grand volume ».



Prétensionneurs

Les prétensionneurs servent à plaquer la ceinture contre le corps, à plaquer l'occupant sur son siège et à augmenter ainsi son efficacité.

Contact mis, lors d'un choc de type frontal important et suivant la violence du choc, le système peut déclencher :

- le prétensionneur de l'enrouleur de ceinture de sécurité **1** qui rétracte instantanément la ceinture ;
- le piston **2** sur les sièges avant.



– À la suite d'un accident, faites vérifier l'ensemble des moyens de retenue.

– Toute intervention sur le système complet (prétensionneurs, airbags, boîtiers électroniques, câblages) ou réutilisation sur tout autre véhicule, même identique, est rigoureusement interdite.

- Pour éviter tout déclenchement intempestif pouvant occasionner des dommages, seul le personnel qualifié du Réseau de la marque est habilité à intervenir sur les prétensionneurs et airbags.
- Le contrôle des caractéristiques électriques de l'allumeur ne doit être effectué que par du personnel spécialement formé, utilisant un matériel adapté.
- Lors de la mise au rebut du véhicule, adressez-vous à un Représentant de la marque pour l'élimination du générateur de gaz des prétensionneurs et airbags.

DISPOSITIFS COMPLÉMENTAIRES À LA CEINTURE AVANT (suite)

Limiteur d'effort


À partir d'un certain niveau de violence de choc, ce mécanisme se déclenche pour limiter, à un niveau supportable, les efforts de la ceinture sur le corps.

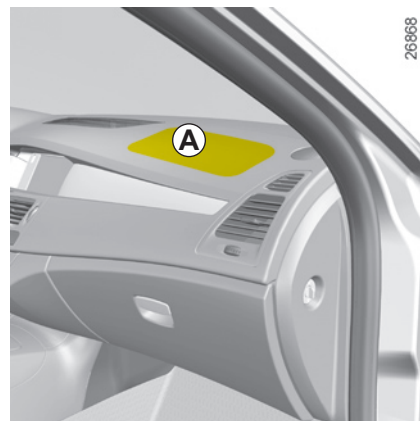
Airbag conducteur et passager

Il équipe les places avant côté conducteur et passager.

Un marquage « airbag » sur le volant, la planche de bord (zone de l'airbag **A**) et une vignette en partie inférieure du pare-brise rappellent la présence de cet équipement.

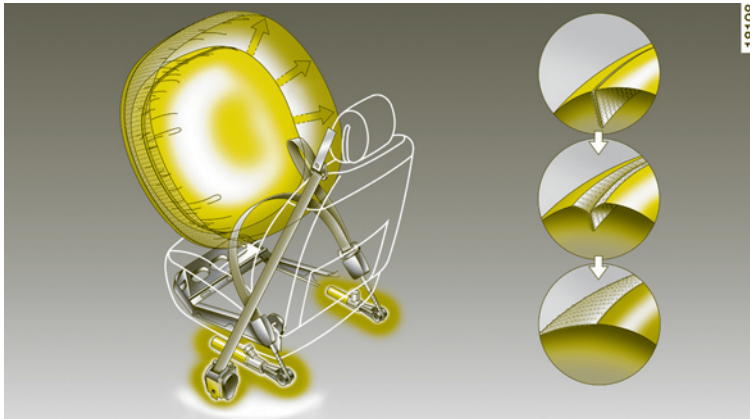
Chaque système airbag est composé de :

- un airbag et son générateur de gaz montés sur le volant pour le conducteur et dans la planche de bord pour le passager ;
- un boîtier électronique de surveillance du système commandant l'allumeur électrique du générateur de gaz ;
- un voyant de contrôle unique  au tableau de bord ;
- des capteurs déportés complètent ce dispositif.



Le système d'airbag utilise un principe pyrotechnique, ce qui explique qu'à son déploiement, il produit une chaleur, libère de la fumée (ce qui n'est pas le signe d'un départ d'incendie) et génère un bruit de détonation. Le déploiement de l'airbag, qui doit être immédiat, peut provoquer des blessures ou autres désagréments à la surface de la peau.

DISPOSITIFS COMPLÉMENTAIRES À LA CEINTURE AVANT (suite)



Fonctionnement

Le système n'est opérationnel que contact mis.

Lors d'un choc violent de type **frontal**, les airbags se gonflent rapidement, permettant ainsi d'amortir l'impact de la tête et du thorax du conducteur sur le volant et du passager sur la planche de bord ; puis ils se dégonflent immédiatement après le choc afin d'éviter toute entrave pour quitter le véhicule.

Particularité de l'airbag frontal

Suivant la violence du choc, celui-ci possède deux volumes de déploiement et intègre un système de ventilation :

- airbag « petit volume », c'est le premier degré de déploiement ;
- airbag « grand volume », les coutures de l'airbag se déchirent de manière à libérer un volume plus important du sac (cas des chocs les plus violents).

DISPOSITIFS COMPLÉMENTAIRES À LA CEINTURE AVANT (suite)

Tous les avertissements qui suivent sont destinés à ne pas gêner le déploiement de l'airbag et à éviter des blessures graves directes par projection lors de son ouverture.



Avertissements concernant l'airbag conducteur

- Ne modifier ni le volant, ni son coussin.
- Tout recouvrement du coussin du volant est interdit.
- Ne fixer aucun objet (épinglette, logo, montre, support de téléphone...) sur le coussin.
- Le démontage du volant est interdit (sauf pour le personnel habilité du Réseau RENAULT).
- Ne pas conduire trop près du volant : adopter une position de conduite avec les bras légèrement pliés (voir paragraphe « Réglage de la position de conduite » dans le chapitre 1). Cela assurera un espace suffisant pour un déploiement et une efficacité corrects du sac.

Avertissements concernant l'airbag passager

- Ne pas coller ni fixer d'objets (épinglettes, logo, montre, support de téléphone...) sur la planche de bord dans la zone de l'airbag.
- Ne rien interposer entre la planche et l'occupant (animal, parapluie, canne, paquets...).
- Ne pas poser les pieds sur la planche de bord ou le siège car ces différentes postures risquent de provoquer de graves blessures. De manière générale, maintenir éloignée toute partie du corps (genoux, mains, tête...) de la planche.
- Réactivez les dispositifs complémentaires à la ceinture passager avant dès que vous retirez un siège enfant, pour assurer la protection du passager en cas de choc.

IL EST INTERDIT D'INSTALLER UN SIÈGE ENFANT DOS À LA ROUTE SUR LE SIÈGE PASSAGER AVANT TANT QUE LES DISPOSITIFS COMPLÉMENTAIRES À LA CEINTURE PASSAGER AVANT NE SONT PAS DÉSACTIVÉS.

(Reportez-vous au paragraphe « Désactivation airbag passager avant » en chapitre 1.)

DISPOSITIFS COMPLÉMENTAIRES AUX CEINTURES ARRIÈRE

Suivant véhicule, ils peuvent être constitués de :

- **prétensionneurs de ceintures intégrés aux enrouleurs,**
- **limiteur d'effort.**

Ces systèmes sont prévus pour fonctionner séparément ou conjointement à l'occasion de chocs frontaux.

Suivant le niveau de violence du choc, deux cas sont possibles :

- seule la ceinture assure la protection ;
- le prétensionneur se déclenche pour rectifier le jeu de la ceinture.

Prétensionneurs de ceintures de sécurité arrière

Le système n'est opérationnel qu'après la mise sous contact du véhicule.

Lors d'un choc de type **frontal** important, un dispositif enroule à nouveau la ceinture, la plaquant contre le corps et augmentant ainsi son efficacité.



– À la suite d'un accident, faites vérifier l'ensemble des moyens de retenue.

– Toute intervention sur le système complet (prétensionneurs, airbags, boîtiers électroniques, câblages) ou réutilisation sur tout autre véhicule, même identique, est rigoureusement interdite.

- Pour éviter tout déclenchement intempestif pouvant occasionner des dommages, seul le personnel qualifié du Réseau de la marque est habilité à intervenir sur les prétensionneurs et airbags.
- Le contrôle des caractéristiques électriques de l'allumeur ne doit être effectué que par du personnel spécialement formé, utilisant un matériel adapté.
- Lors de la mise au rebut du véhicule, adressez-vous à un Représentant de la marque pour l'élimination du générateur de gaz des prétensionneurs et airbags.

Limiteur d'effort

À partir d'un certain niveau de violence de choc, ce mécanisme se déclenche pour limiter, à un niveau supportable, les efforts de la ceinture sur le corps.

DISPOSITIFS DE PROTECTION LATÉRALE

Airbags latéraux

Il s'agit d'un airbag équipant les places avant et, suivant véhicule, les places arrière latérales et qui se déploie sur le côté du siège (côté portière) afin de protéger les occupants en cas de choc latéral violent.

Airbags rideaux

Il s'agit d'un airbag équipant chaque côté supérieur de la voiture et qui se déploie le long des vitres latérales avant et arrière afin de protéger les occupants en cas de choc latéral violent.



Avertissement concernant l'airbag latéral

- **Monte de housses** : les sièges équipés d'airbag nécessitent des housses spécifiques à votre véhicule. Consultez un Représentant de la marque pour savoir si de telles housses existent en RENAULT Boutique.
L'utilisation de toute autre housse (ou de housses spécifiques à un autre véhicule) pourrait affecter le bon fonctionnement de ces airbags et porter atteinte à votre sécurité.
- Ne pas placer d'accessoire, d'objet ou même un animal entre le dossier, la portière et les habillages intérieurs. Ne pas également couvrir le dossier du siège d'objets tels que vêtements ou accessoires. Cela pourrait affecter le bon fonctionnement de l'airbag ou provoquer des blessures lors de son déploiement.
- Tout démontage ou toute modification du siège et des habillages intérieurs est interdit sauf par le personnel habilité du Réseau de la marque.
- L'espace entre le dossier de la banquette arrière et les garnitures correspond à la zone de déploiement de l'airbag : il est interdit d'y introduire des objets.

DISPOSITIFS DE RETENUE COMPLÉMENTAIRES

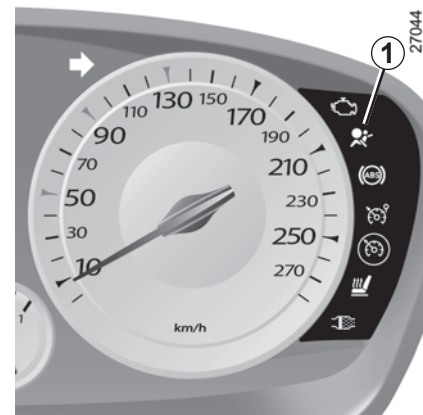
Tous les avertissements qui suivent sont destinés à ne pas gêner le déploiement de l'airbag et à éviter des blessures graves directes par projection lors de son ouverture.



L'airbag est conçu pour compléter l'action de la ceinture de sécurité, et l'airbag et la ceinture de sécurité constituent des éléments indissociables du même système de protection. Il est donc impératif de porter la ceinture de sécurité en permanence, le non-port de la ceinture de sécurité exposant les occupants à des blessures aggravées en cas d'accident, et pouvant également aggraver les risques de blessures à la surface de la peau, qui sont inhérents au déploiement de l'airbag lui-même.

Le déclenchement des prétensionneurs ou des airbags en cas de retournement ou de choc arrière même violent n'est pas systématique. Des chocs sous le véhicule de type trottoirs, trous dans la chaussée, pierres... peuvent provoquer le déclenchement de ces systèmes.

- Toute intervention ou modification sur le système complet airbag (airbags, prétensionneurs, boîtier électronique, câblage...) est **rigoureusement interdite** (sauf par le personnel qualifié du Réseau de la marque).
- Pour préserver le bon fonctionnement et pour éviter tout déclenchement intempestif, seul le personnel qualifié du Réseau de la marque est habilité à intervenir sur un système airbag.
- Par mesure de sécurité, faites vérifier le système airbag lorsque le véhicule a été l'objet d'un accident, d'un vol ou d'une tentative de vol.
- Lors du prêt ou de la revente du véhicule, informez de ces conditions le nouvel acquéreur en lui remettant la présente notice d'utilisation et d'entretien.
- Lors de la mise au rebut du véhicule, adressez-vous à un Représentant de la marque pour l'élimination du (des) générateur(s) de gaz.



Anomalies de fonctionnement

Le témoin **1** s'allume au tableau de bord à la mise sous contact puis s'éteint après quelques secondes.

S'il ne s'allume pas à la mise sous contact ou s'il s'allume moteur tournant, il signale une défaillance dans le système (airbags, prétensionneurs, ...) aux places avant et/ou arrière.

Consultez au plus tôt un Représentant de la marque. Tout retard dans cette démarche peut signifier une perte dans l'efficacité de la protection.

SÉCURITÉ ENFANTS : généralités

Transport d'enfant

L'enfant, comme l'adulte, doit être assis correctement et attaché quel que soit le trajet. Vous êtes responsable des enfants que vous transportez.

L'enfant n'est pas un adulte en miniature. Il est exposé à des risques de blessures spécifiques car ses muscles et ses os sont en pleine croissance. La ceinture de sécurité seule n'est pas adaptée à son transport. Utilisez le siège enfant approprié et faites-en un usage correct.



Pour empêcher l'ouverture des portières, utilisez le dispositif « Sécurité enfants » (reportez-vous au paragraphe « Ouverture et fermeture des portes » en chapitre 1).



Un choc à 50 km/h représente une chute de 10 mètres. Ne pas attacher un enfant équivaut à le laisser jouer sur un balcon au quatrième étage sans balustrade !

Ne tenez jamais un enfant dans vos bras. En cas d'accident, vous ne le retiendrez pas même si vous êtes attachés.

Si votre véhicule a été impliqué dans un accident de la route, changez le siège enfant et faites vérifier les ceintures et les ancrages ISOFIX.

Utilisation d'un siège enfant

Le niveau de protection offert par le siège enfant dépend de sa capacité à retenir votre enfant et de son installation. Une mauvaise installation compromet la protection de l'enfant en cas de freinage brutal ou de choc.

Avant d'acheter un siège enfant, vérifiez qu'il est conforme à la réglementation du pays où vous trouvez et qu'il se monte dans votre véhicule. Consultez un Représentant de la marque afin de connaître les sièges recommandés pour votre véhicule.

Avant de monter un siège enfant, lisez sa notice et respectez les instructions. En cas de difficultés lors de l'installation, contactez le fabricant de l'équipement. Conservez la notice avec le siège.

Montrez l'exemple en bouclant votre ceinture et apprenez à votre enfant :

- à s'attacher correctement.
- à monter et descendre du côté opposé au trafic.

N'utilisez pas de siège enfant d'occasion ou dépourvu de notice d'utilisation.

Veillez à ce qu'aucun objet, dans ou à proximité du siège enfant, ne gêne son installation.



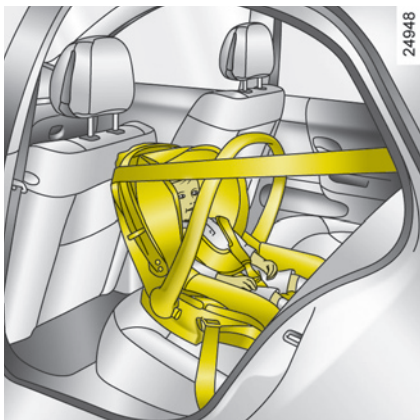
Ne laissez jamais un enfant sans surveillance dans le véhicule.

Assurez-vous que votre enfant est toujours attaché et que son harnais ou sa ceinture est correctement réglé et ajusté. Évitez les vêtements trop épais qui introduisent du jeu avec les sangles.

Ne laissez pas votre enfant dépasser la tête ou les bras par la fenêtre.

Vérifiez que l'enfant conserve une posture correcte pendant tout le trajet, notamment lorsqu'il dort.

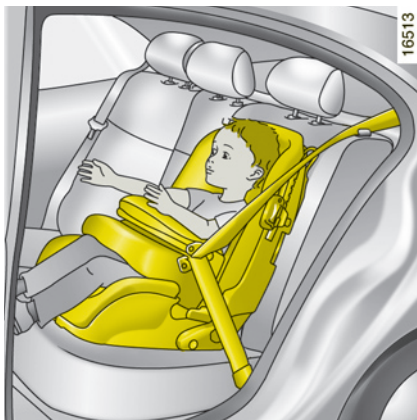
SÉCURITÉ ENFANTS : Choix du siège enfant



Sièges enfants dos à la route

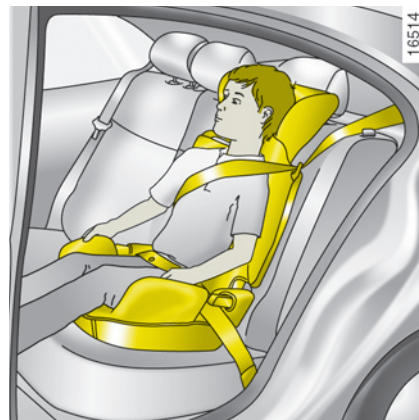
La tête du bébé est, en proportion, plus lourde que celle de l'adulte et son cou est très fragile. Transportez l'enfant le plus longtemps possible dans cette position (jusqu'à l'âge de 2 ans minimum). Elle maintient la tête et le cou.

Choisissez un siège enveloppant pour une meilleure protection latérale et changez-le dès que la tête de l'enfant dépasse de la coque.



Sièges enfant face à la route

La tête et l'abdomen des enfants sont les parties à protéger en priorité. Un siège enfant face à la route solidement fixé au véhicule réduit les risques d'impact de la tête. Transportez votre enfant dans un siège face route avec harnais ou bouclier tant que sa taille le permet. Choisissez un siège enveloppant pour une meilleure protection latérale.



Rehausseuses

Dès 15 kg ou 4 ans l'enfant peut voyager sur un rehausseur qui permet d'adapter la ceinture de sécurité à sa morphologie. L'assise du rehausseur doit être munie de guides positionnant la ceinture sur les cuisses de l'enfant et non sur le ventre. Un dossier réglable en hauteur et équipé d'un guide sangle est conseillé pour placer la ceinture au milieu de l'épaule. Elle ne doit jamais être sur le cou ou sur le bras.

Choisissez un siège enveloppant pour une meilleure protection latérale.

SÉCURITÉ ENFANTS : choix de la fixation du siège enfant

Il existe deux systèmes de fixation des sièges enfant : la ceinture de sécurité ou le système ISOFIX.

Fixation par ceinture

La ceinture de sécurité doit être ajustée pour assurer sa fonction en cas de freinage brutal ou de choc.

Respectez les trajets de sangle indiqués par le fabricant du siège enfant.

Vérifiez toujours le bouclage de la ceinture de sécurité en tirant dessus puis tendez-la au maximum en appuyant sur le siège enfant.

Vérifiez le bon maintien du siège en exerçant un mouvement gauche/droite et avant/arrière : le siège doit rester solidement fixé.

Vérifiez que le siège enfant n'est pas installé de travers et qu'il ne repose pas contre une vitre.



N'utilisez pas de siège enfant qui risque de déverrouiller la ceinture qui le retient : la base du siège ne doit pas reposer sur le pêne et/ou la boucle de la ceinture de sécurité.



La ceinture de sécurité ne doit jamais être relâchée ou vrillée. Ne la faites jamais passer sous le bras ni derrière le dos.

Vérifiez que la ceinture ne soit pas endommagée par des arêtes vives. Si la ceinture de sécurité ne fonctionne pas normalement, elle ne peut pas protéger l'enfant. Consultez un Représentant de la marque. N'utilisez pas cette place tant que la ceinture n'est pas réparée.



Aucune modification ne doit être apportée aux éléments du système monté d'origine : ceintures, ISOFIX et sièges ainsi que leurs fixations.

Fixation par système ISOFIX

Les sièges enfants ISOFIX autorisés sont homologués suivant le règlement ECE-R44 dans un des trois cas suivants :

- universel ISOFIX 3 points face à la route
- semi-universel ISOFIX 2 points
- spécifique

Pour ces deux derniers, vérifiez que votre siège enfant peut être installé en consultant la liste des véhicules compatibles.

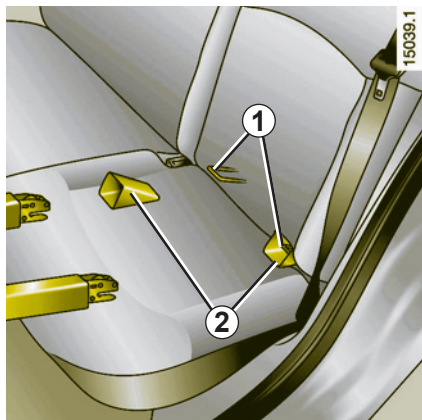
Attachez le siège enfant avec les verrous ISOFIX lorsqu'il en est équipé. Le système ISOFIX assure un montage facile, rapide et sûr.

Le système ISOFIX est constitué de 2 anneaux et, dans certains cas, d'un troisième anneau.



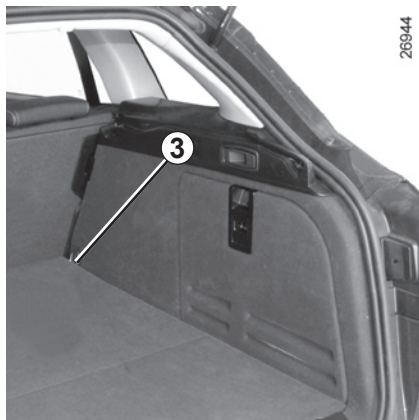
Avant d'utiliser un siège enfant ISOFIX que vous avez acquis pour un autre véhicule, assurez-vous que son installation est autorisée. Consultez la liste des véhicules pouvant recevoir le siège auprès du fabricant de l'équipement.

SÉCURITÉ ENFANTS : choix de la fixation du siège enfant (suite)



Les deux anneaux **1** sont situés entre le dossier et l'assise du siège et sont repérés par un marquage.

Pour faciliter la mise en place et le verrouillage de votre siège enfant sur les anneaux **1**, utilisez les guides d'accès **2** du siège enfant.



Le troisième anneau est utilisé pour attacher la sangle supérieure de certains sièges enfant.

Fixez le crochet de la sangle sur l'anneau **3** et tendez la sangle pour que le dossier du siège enfant soit en contact avec le dossier du siège du véhicule.



Les ancrages ISOFIX ont été exclusivement mis au point pour les sièges enfant avec système ISOFIX. Ne fixez jamais d'autres sièges enfant, ni de ceinture ou autres objets à ces ancrages.

Assurez-vous que rien ne gêne au niveau des points d'ancrage.

Si le véhicule a été impliqué dans un accident de la route, faites vérifier les ancrages ISOFIX et changez votre siège enfant.



Assurez-vous que le dossier du siège enfant face à la route soit en contact avec le dossier du siège du véhicule.

Dans ce cas, le siège enfant ne repose pas toujours sur l'assise du siège du véhicule.

SÉCURITÉ ENFANTS : installation du siège enfant

Certaines places ne sont pas autorisées à l'installation d'un siège enfant. Le schéma en page suivante vous indique où fixer un siège enfant.

Les types de siège enfant mentionnés peuvent ne pas être disponibles. Avant d'utiliser un autre siège enfant, vérifiez auprès du fabricant qu'il se monte.



Montez le siège enfant de préférence sur un siège arrière.

Assurez-vous que l'installation du siège enfant dans le véhicule ne risque pas de le déverrouiller de son embase.

Si vous devez enlever l'appui-tête, assurez-vous qu'il est bien rangé afin qu'il ne se transforme pas en projectile en cas de freinage brutal ou de choc.

Fixez toujours le siège enfant au véhicule même non utilisé afin qu'il ne se transforme pas en projectile en cas de freinage brutal ou de choc.

En place avant

Le transport d'enfant en place passager avant est spécifique à chaque pays. Consultez la législation en vigueur et suivez les indications du schéma en page suivante.

Avant d'installer un siège enfant à cette place (si autorisé) :

- baissez la ceinture de sécurité au maximum ;
- reculez le siège au maximum ;
- inclinez légèrement le dossier par rapport à la verticale (25° environ) ;
- pour les véhicules qui en sont équipés, remontez l'assise du siège au maximum.

Ne modifiez plus ces réglages après l'installation du siège enfant.



RISQUE DE MORT OU DE BLESSURES GRAVES :

avant d'installer un siège enfant dos route à cette place, vérifiez que l'airbag est bien désactivé (reportez-vous au paragraphe « Désactivation airbag passager avant » en chapitre 1).

En place arrière latérale

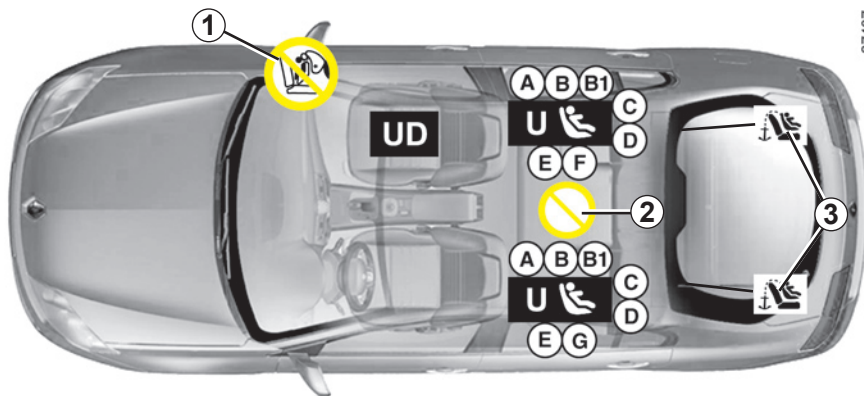
Une nacelle s'installe dans le sens transversal du véhicule et utilise au minimum deux places. Placez la tête de l'enfant du côté opposé à la porte.

Avancez le siège avant du véhicule au maximum pour installer un siège enfant dos à la route, puis reculez-le(s) siège(s) situé(s) devant conformément à la notice du siège enfant.

Pour la sécurité de l'enfant face à la route, ne reculez pas le siège qui est devant l'enfant au-delà du milieu de glissière, n'inclinez pas trop le dossier (25° maximum) et relevez le siège le plus possible.

Vérifiez que le siège enfant face à la route est appuyé sur le dossier du siège du véhicule et que l'appui-tête du véhicule ne gêne pas.

SÉCURITÉ ENFANTS : installation du siège enfant (suite)



27407

Visuel d'installation des sièges enfant

- 1 : Vérifiez l'état de l'airbag avant d'installer un passager ou un siège enfant.
- 2 : Place interdisant l'installation d'un siège enfant.



RISQUE DE MORT OU DE BLESSURES GRAVES :

avant d'installer un siège enfant dos route sur la place passager avant, vérifiez que l'airbag est bien désactivé (reportez-vous au paragraphe « Désactivation airbag passager avant » en fin de paragraphe).

Siège enfant fixé à l'aide de la ceinture

U = Place autorisant la fixation par ceinture d'un siège homologué « Universel » ;

UD = Place autorisant la fixation par ceinture **uniquement** d'un **siège dos à la route** homologué « Universel ».

Siège enfant fixé à l'aide de la fixation ISOFIX



= Place autorisant la fixation d'un siège enfant ISOFIX.

3 = Les places arrière sont équipées d'un ancrage autorisant la fixation d'un siège enfant face à la route ISOFIX universel. Les ancrages sont situés au dos de la banquette arrière.

La taille d'un siège enfant ISOFIX est repérée par une lettre :

- A, B et B1 : pour les sièges face route du groupe 1 (de 9 à 18 kg) ;
- C : sièges dos route du groupe 1 (de 9 à 18 kg) ;
- D et E : coques ou sièges dos route du groupe 0 ou 0+ (inférieur à 13 kg) ;
- F et G : nacelles du groupe 0 (inférieur à 10 kg).



L'utilisation d'un système de sécurité enfant non approprié à ce véhicule ne protégera pas correctement le bébé ou l'enfant. Il risquerait d'être grièvement ou mortellement blessé.

SÉCURITÉ ENFANTS : installation du siège enfant (suite)

Le tableau ci-dessous reprend les mêmes informations que le visuel de la page précédente afin de respecter la réglementation en vigueur.

Type de siège enfant	Poids de l'enfant	Taille du siège ISOFIX	Place avant passager (1) (5)	Places arrière latérales	Place arrière centrale
Nacelle transversale Groupe 0	< à 10 kg	F- G	X	U - IL (2)	X
Coque/siège dos route Groupe 0, 0+ et 1	< à 13 kg et 9 à 18 kg	C, D, E	U	U - IL (3)	X
Siège face route Groupe 1	9 à 18 kg	A, B, B1	X	U - IUF - IL (4)	X
Rehausseur Groupe 2 et 3	15 à 25 kg et 22 à 36 kg		X	U (4)	X

X = Place non autorisée à l'installation d'un siège enfant.

U = Place autorisant la fixation par ceinture d'un siège du commerce homologué « Universel » ; vérifiez qu'il se monte.

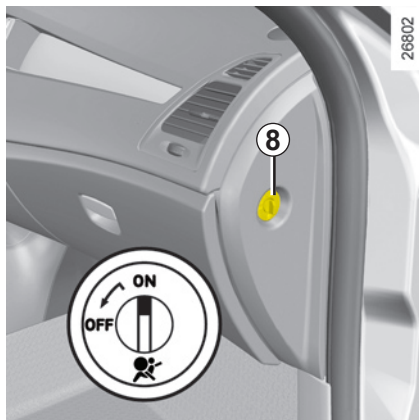
IUF/IL = Place autorisant, pour les véhicules qui en sont équipés, la fixation par attache ISOFIX d'un siège enfant homologué « Universel/semi-universel ou spécifique à un véhicule » ; vérifiez qu'il se monte.

- (1) Seul un siège enfant type dos à la route peut être installé à cette place : placez le siège du véhicule dans la position la plus reculée et la plus haute, et inclinez légèrement le dossier (25° environ).
- (2) Une nacelle s'installe dans le sens transversal du véhicule et utilise deux places. Placez la tête de l'enfant du côté opposé à celui de la porte.
- (3) Avancez le siège avant du véhicule au maximum pour installer un siège enfant dos à la route, puis reculez-le(s) siège(s) situé(s) devant conformément à la notice du siège enfant.
- (4) Siège enfant face à la route, placez le dossier du siège enfant en contact avec le dossier du véhicule. Réglez la hauteur de l'appui-tête ou enlevez-le si nécessaire de plus, ne reculez pas le siège devant l'enfant au-delà du milieu de réglage de ses glissières et n'inclinez pas son dossier au-delà de 25°.



(5) RISQUE DE MORT OU DE BLESSURES GRAVES : avant d'installer un siège enfant dos route sur la place passager avant, vérifiez que l'airbag est bien désactivé (reportez-vous au paragraphe « Désactivation airbag passager avant » en fin de paragraphe).

SÉCURITÉ ENFANTS : désactivation/activation airbag passager avant



Désactivation des airbags passager avant (pour les véhicules qui en sont équipés)

Pour pouvoir installer un siège enfant sur le siège passager avant, vous devez **impérativement** désactiver les dispositifs complémentaires à la ceinture de sécurité passager avant.



Pour désactiver les airbags : véhicule à l'arrêt, poussez et tournez le verrou **8** sur la position **OFF**.



Contact mis, vérifiez **impérativement**

que le témoin **9**  est bien allumé sur l'afficheur central et, suivant véhicule, que le message « airbag passager désactivé » s'affiche.

Ce voyant reste allumé en permanence pour vous confirmer que vous pouvez installer un siège enfant.



L'activation ou la désactivation de l'airbag passager doit se faire **véhicule à l'arrêt**.

En cas de manipulation véhicule roulant, les témoins  et  s'allument.

Pour retrouver l'état de l'airbag conforme à la position du verrou, coupez le contact puis remettez-le.

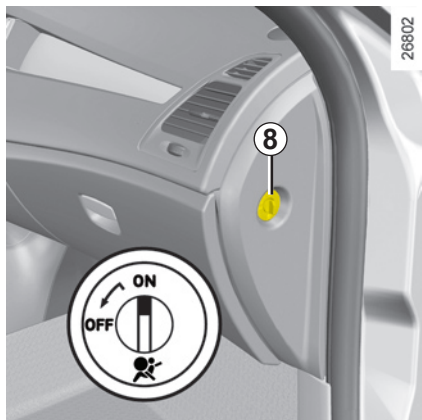


DANGER

Du fait de l'incompatibilité entre le déploiement de l'airbag passager avant et le positionnement d'un siège enfant dos à la route, il est interdit d'installer ce siège dans cette position sauf dans le cas où le véhicule est équipé d'un dispositif de désactivation de l'airbag. Risque de blessures très graves en cas de déploiement de l'airbag.

Les marquages sur la planche de bord et le pare-soleil vous rappellent ces instructions.

SÉCURITÉ ENFANTS : désactivation/activation airbag passager avant (suite)



Activation des airbags passager avant

Dès que vous enlevez le siège enfant du siège passager avant, réactivez les airbags afin d'assurer la protection du passager avant en cas de choc.

Pour réactiver les airbags : véhicule à l'arrêt, poussez et tournez le verrou 8 sur la position **ON**.

Contact mis, vérifiez **impérativement** que le témoin 9, , est éteint.

Les dispositifs complémentaires à la ceinture de sécurité passager avant sont activés.



Anomalies de fonctionnement



En cas d'anomalie du système activation/désactivation d'airbags passager avant, l'installation d'un siège enfant dos à la route sur le siège avant est interdite.

L'installation de tout autre passager n'est pas recommandée.

Consultez au plus tôt un Représentant de la marque.



L'activation ou la désactivation de l'airbag passager doit se faire **véhicule à l'arrêt**.

En cas de manipulation véhicule roulant, les témoins  et  s'allument.

Pour retrouver l'état de l'airbag conforme à la position du verrou, coupez le contact puis remettez-le.



DANGER

Du fait de l'incompatibilité entre le déploiement de l'airbag passager avant et le positionnement d'un siège enfant dos à la route, il est interdit d'installer ce siège dans cette position sauf dans le cas où le véhicule est équipé d'un dispositif de désactivation de l'airbag. Risque de blessures très graves en cas de déploiement de l'airbag.

Les marquages sur la planche de bord et le pare-soleil vous rappellent ces instructions.

VOLANT DE DIRECTION / DIRECTION ASSISTÉE



Réglage en hauteur et en profondeur

Tirez le levier **1** et positionnez le volant dans la position désirée ; poussez le levier au-delà du point dur pour bloquer le volant.

Assurez-vous du bon verrouillage du volant.



Pour des raisons de sécurité, effectuez ce réglage voiture à l'arrêt.

Direction à assistance variable

La direction à assistance variable est dotée d'un système à gestion électronique qui adapte le niveau d'assistance en fonction de la vitesse du véhicule.

La direction est plus douce en manœuvre de parking (pour plus de confort) alors que l'effort augmente progressivement avec l'accroissement de la vitesse (pour une meilleure sécurité à grande vitesse).

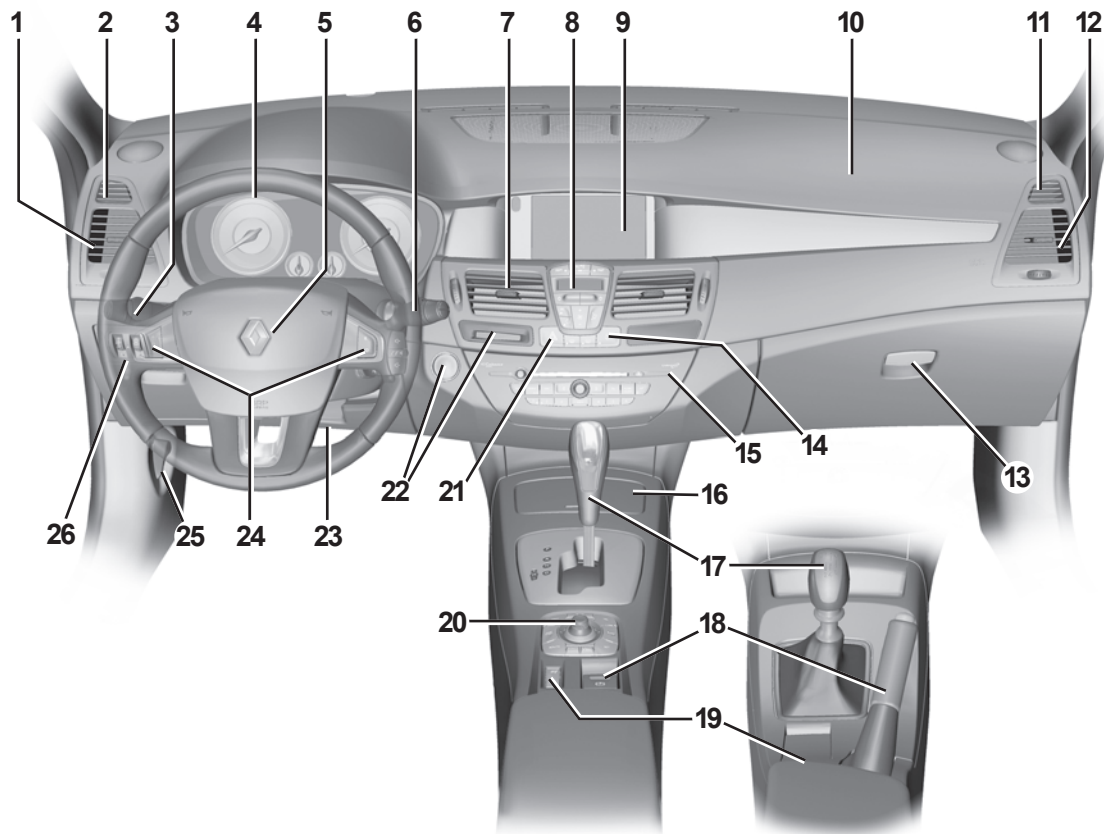
Ne maintenez pas la direction braquée à fond, en butée à l'arrêt.

Moteur à l'arrêt ou en cas de panne du système, il est toujours possible de tourner le volant. L'effort à fournir sera plus important.



Ne coupez jamais le moteur dans une descente et, de manière générale, en roulant (suppression de l'assistance).

POSTE DE CONDUITE DIRECTION À GAUCHE

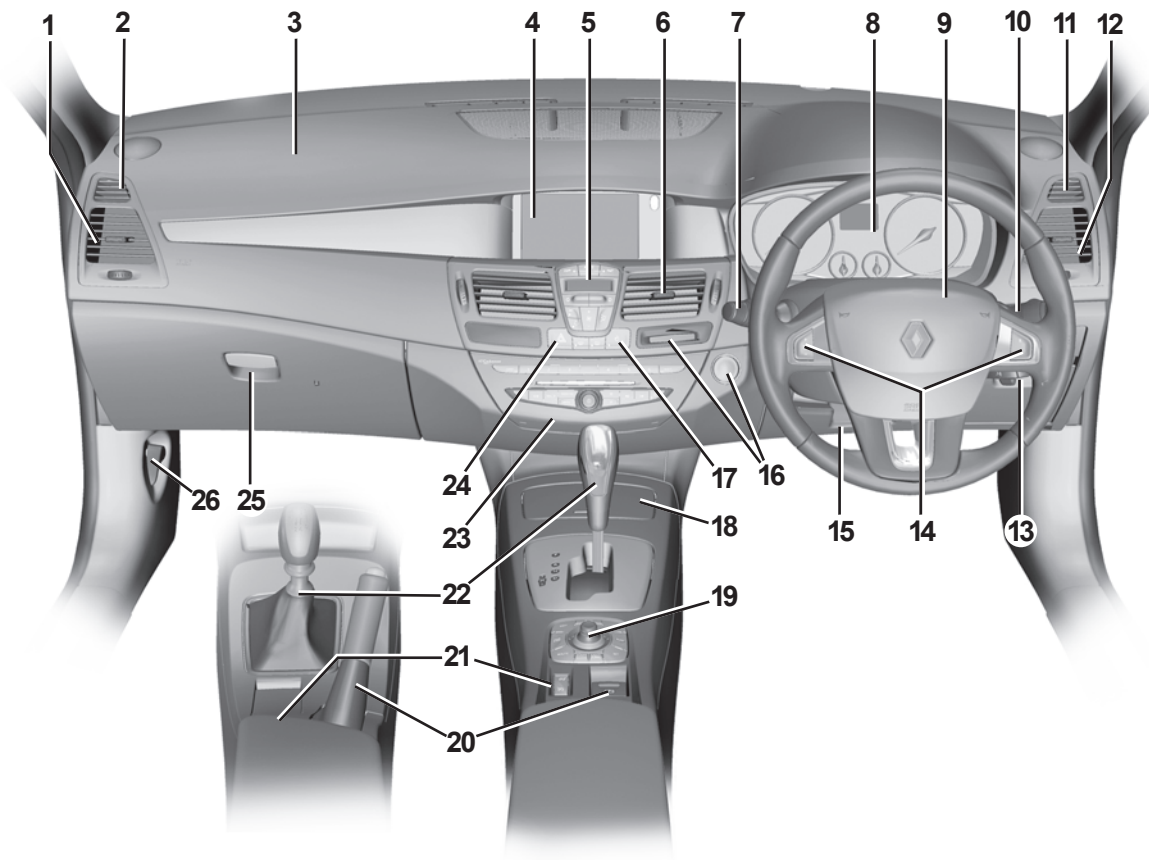


POSTE DE CONDUITE DIRECTION À GAUCHE (suite)

La présence des équipements décrits ci-après DÉPEND DE LA VERSION DU VÉHICULE ET DU PAYS.

- 1** Aérateur latéral.
- 2** Frise de désembuage de vitre latérale.
- 3** Manette de :
 - feux indicateurs de direction,
 - éclairage extérieur,
 - feux de brouillard avant,
 - feu de brouillard arrière.
- 4** Tableau de bord.
- 5** Emplacement airbag conducteur, avertisseur sonore.
- 6** – Manette d'essuie-vitre/lave-vitre du pare-brise et de la lunette arrière.
 - Commande de défilement des informations de l'ordinateur de bord et du menu de personnalisation des réglages du véhicule.
- 7** Aérateurs centraux.
- 8** Commandes de climatisation.
- 9** – Affichage de l'heure, de la température, des informations radio, du système de navigation...
 - Témoin de non-port de la ceinture de sécurité conducteur et passager avant et témoin de désactivation de l'airbag passager
- 10** Emplacement airbag passager.
- 11** Frise de désembuage de vitre latérale.
- 12** Aérateur latéral.
- 13** Boîte à gants.
- 14** Contacteur de condamnation/décondamnation électrique des ouvrants.
- 15** Emplacement pour radio, système de navigation...
- 16** Rangement/prise accessoires ou cendrier/allume-cigares.
- 17** Levier de vitesses.
- 18** Commande du frein de parking assisté ou frein de parking manuel.
- 19** Commande générale du régulateur/limiteur de vitesse.
- 20** Commande de certains équipements multimédia.
- 21** Commande des feux de détresse.
- 22** Bouton de démarrage/arrêt du moteur et lecteur de carte RENAULT.
- 23** Commande de réglage en hauteur et en profondeur du volant.
- 24** Commandes du régulateur/limiteur de vitesse
- 25** Commande de déverrouillage du capot moteur.
- 26** Commandes de :
 - réglage électrique de la hauteur des feux avant,
 - rhéostat d'éclairage des appareils de contrôle,
 - activation/désactivation du système antipatinage.

POSTE DE CONDUITE DIRECTION À DROITE



27078

POSTE DE CONDUITE DIRECTION À DROITE (suite)

La présence des équipements décrits ci-après DÉPEND DE LA VERSION DU VÉHICULE ET DU PAYS.

- 1 Aérateur latéral.
- 2 Frise de désembuage de vitre latérale.
- 3 Emplacement airbag passager.
- 4 – Affichage, suivant véhicule, de l'heure, la température, des informations radio, du système de navigation...
 - Témoin de non-port de la ceinture de sécurité conducteur et passager et témoin de désactivation de l'airbag passager.
- 5 Commande de climatisation.
- 6 Aérateurs centraux.
- 7 Manette de :
 - feux indicateurs de direction,
 - éclairage extérieur,
 - feux de brouillard avant,
 - feu de brouillard arrière.
- 8 Tableau de bord.
- 9 Emplacement airbag conducteur, avertisseur sonore.
- 10– Manette d'essuie-vitre/lave-vitre du pare-brise et de la lunette arrière,
 - Commande de défilement des informations de l'ordinateur de bord et du menu de personnalisation des réglages du véhicule.
- 11 Frise de désembuage de vitre latérale.
- 12 Aérateur latéral.
- 13 Commandes de :
 - réglage électrique de la hauteur des feux avant ;
 - rhéostat d'éclairage des appareils de contrôle ;
 - activation/désactivation du système antipatinage.
- 14 Commandes du régulateur/limiteur de vitesse
- 15 Commande de réglage en hauteur et en profondeur du volant.
- 16 Commande de démarrage ou arrêt du moteur et lecteur de carte RENAULT.
- 17 Commandes de condamnation/décondamnation électrique des ouvrants.
- 18 Rangement, prise accessoires ou cendrier et allume-cigares.
- 19 Commande de certains équipements multimédia.
- 20 Commande du frein de parking assisté ou frein de parking manuel.
- 21 Commande générale du régulateur/limiteur de vitesse.
- 22 Levier de vitesses.
- 23 Emplacement pour radio, système de navigation...
- 24 Contacteur de feux de détresse.
- 25 Boîte à gants.
- 26 Commande de déverrouillage du capot moteur.

TABLEAU DE BORD : témoins lumineux

La présence et le fonctionnement des témoins DÉPEND DE L'ÉQUIPEMENT ET DU PAYS.



Tableau de bord A

Le témoin  vous recommande un arrêt prochain chez un Représentant de la marque.

Le témoin **STOP** vous impose un arrêt impératif et immédiat compatible avec les conditions de circulation. Faites appel à un Représentant de la marque.

L'allumage de certains témoins est accompagné d'un message.



Témoin des feux de route



Témoin des feux de croisement



Témoin des feux de brouillard avant



Témoin de feu de brouillard arrière



Témoin de serrage du frein à main ou du frein de parking assisté

Reportez-vous aux paragraphes « Frein à main » ou « Frein de parking assisté » en chapitre 2.



Témoin de défaillance du frein de parking assisté et témoin d'incident sur circuit de freinage

S'il s'allume au freinage, accompagné du témoin **STOP** et d'un bip sonore, c'est l'indice d'une baisse de niveau dans les circuits ou d'un incident sur le système de freinage. Arrêtez-vous et faites appel à un Représentant de la marque.



Témoin des feux indicateurs de direction gauche



Témoin des feux indicateurs de direction droite



Témoin de préchauffage (version diesel)

Contact mis, il s'allume. Il indique que les bougies de préchauffage sont en fonctionnement. Dès qu'il s'éteint, le moteur démarre.



Témoins du limiteur de vitesse et du régulateur de vitesse

Reportez-vous aux paragraphes « Régulateur de vitesse » et « Limiteur de vitesse » en chapitre 2.



Témoin de fonctionnement des sièges chauffants

Il indique qu'un des sièges chauffants est en fonction.



L'absence de retour visuel ou sonore indique une défaillance du tableau de bord. Cela impose un arrêt immédiat et compatible avec les conditions de circulation. Assurez-vous de la bonne immobilisation du véhicule et faites appel à un Représentant de la marque.

TABLEAU DE BORD : témoins lumineux (suite)

La présence et le fonctionnement des témoins DÉPEND DE L'ÉQUIPEMENT ET DU PAYS.



Témoin antiblocage des roues

Il s'allume à la mise sous contact puis s'éteint après quelques secondes.

S'il ne s'éteint pas après la mise sous contact ou s'il s'allume en roulant, il signale une défaillance du système d'antiblocage des roues. Le système de freinage est alors assuré comme sur un véhicule non équipé du système ABS.

Consultez rapidement un Représentant de la marque.



Témoin d'alerte mini carburant

Il s'allume à la mise sous contact puis s'éteint après quelques secondes. S'il s'allume en roulant, faites le plein dès que possible. Il vous reste environ 50 km d'autonomie à partir du premier allumage du témoin.



Témoin d'arrêt impératif

Il s'allume à la mise sous contact puis s'éteint dès que le moteur tourne. Il s'allume conjointement à d'autres témoins et/ou messages, et est accompagné d'un bip sonore.

Il impose un arrêt immédiat compatible avec les conditions de circulation.

Faites appel à un Représentant de la marque.



Témoin d'alerte

Il s'allume à la mise sous contact puis s'éteint dès que le moteur tourne. Il peut s'allumer conjointement à d'autres témoins et/ou messages au tableau de bord.

Il recommande un arrêt prochain chez un Représentant de la marque.



Témoin de contrôle du système antipollution

Il s'allume à la mise sous contact puis s'éteint au démarrage moteur.

- S'il s'allume de façon continue, consultez au plus tôt un Représentant de la marque ;
- s'il clignote, réduisez le régime moteur jusqu'à disparition du clignotement. Consultez au plus tôt un Représentant de la marque.

Reportez-vous au paragraphe « Conseils antipollution, économies de carburant, conduite » en chapitre 2.



Témoin d'Airbag

Il s'allume au démarrage moteur puis s'éteint après quelques secondes.

S'il ne s'allume pas à la mise sous contact ou s'il s'allume moteur tournant, il signale une défaillance du système.

Consultez au plus tôt un Représentant de la marque.

TABLEAU DE BORD : témoins lumineux (suite)

La présence et le fonctionnement des témoins DÉPEND DE L'ÉQUIPEMENT ET DU PAYS.



Non utilisé



Airbag passager OFF

Reportez-vous au paragraphe « Pour la sécurité des enfants » en chapitre 1.



Témoin d'alerte de non-port des ceintures avant

Il s'allume au démarrage moteur puis, si la ceinture conducteur ou passager avant (lorsque le siège est occupé) n'est pas bouclée et que le véhicule atteint environ 20 km/h, il clignote et un signal sonore retentit pendant environ 120 secondes.

Nota : un objet posé sur l'assise passager peut déclencher le témoin d'alerte.

Alerte de non-port de ceinture arrière

Le nombre de ceintures arrière bouclées apparaît au tableau de bord **A** pendant environ 30 secondes à chaque :

- démarrage du véhicule ;
- ouverture d'une porte ;
- bouclage ou débouclage d'une ceinture arrière.

Assurez-vous que les passagers arrière sont bien attachés et que le nombre de ceintures bouclées indiqué correspond au nombre de places occupées sur la banquette arrière.

Les témoins suivants sont indiqués sur l'écran de l'ordinateur de bord :



Témoin de dispositifs de correction de conduite

Reportez-vous au paragraphe « Dispositifs de correction de conduite » en chapitre 2.



Témoin de charge de batterie

S'il s'allume accompagné du témoin **STOP** et d'un bip sonore, cela indique une surcharge ou une décharge du circuit électrique.

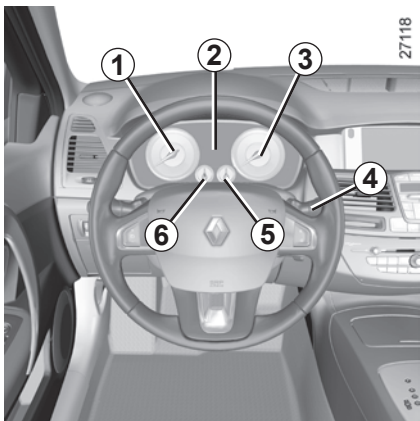


Témoin de pression d'huile

S'il s'allume sur route, accompagné du témoin **STOP** et d'un bip sonore, arrêtez-vous impérativement et coupez le contact.

Vérifiez le niveau d'huile (reportez-vous au paragraphe « Niveau d'huile moteur » en chapitre 4). Si le niveau est normal, cela provient d'une autre cause : faites appel à un Représentant de la marque.

TABLEAU DE BORD : afficheurs et indicateurs



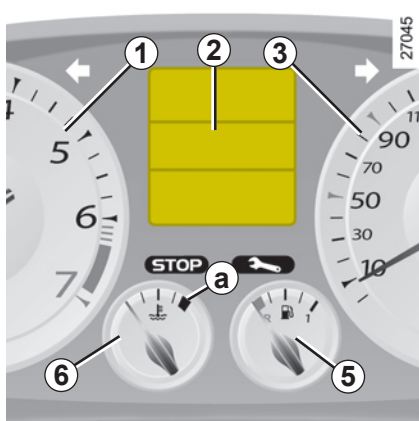
Compte-tours 1 (tr/mn × 1000)

Alerte niveau d'huile moteur minimum 2

Au démarrage moteur, l'afficheur 2 alerte lorsque le niveau huile minimum est atteint. Reportez-vous au paragraphe « Niveau huile moteur » en chapitre 4.

À la première alerte, vous pouvez la faire disparaître en appuyant sur l'un des boutons en bout de la manette 4.

Les alertes suivantes disparaîtront automatiquement au bout de 30 secondes.




Indicateur de vitesse 3 (km ou miles par heure)

Alarme sonore de survitesse

Suivant véhicule et pays, une alarme sonore retentit pendant environ 10 secondes toutes les 40 secondes, tant que le véhicule dépasse 120 km/h.

Indicateur de niveau carburant 5

Si le niveau est minimum, le témoin  intégré à l'indicateur s'allume. Faites le plein rapidement. Il vous reste environ 50 km d'autonomie à partir du premier allumage du témoin.

Indicateur de température du liquide de refroidissement 6

En marche normale, l'aiguille doit se situer avant la zone **a**. Elle peut s'en approcher en cas d'utilisation « intensive ». Il n'y a alerte que si le témoin **STOP** s'allume, accompagné d'un message au tableau de bord et d'un bip sonore.

Ordinateur de bord


Reportez-vous au paragraphe « Ordinateur de bord » en chapitre 1.

ORDINATEUR DE BORD



Ordinateur de bord 1

Suivant véhicule, il regroupe les fonctions suivantes :

- distance parcourue ;
- paramètres de voyage ;
- messages d'information ;
- messages d'anomalie de fonctionnement (associés au témoin );
- les messages d'alerte (associés au témoin **STOP**);
- menu de personnalisation des réglages du véhicule.

Toutes ces fonctions sont décrites en pages suivantes.

27968



Touches de sélection de l'affichage 2 et 3

Faites défiler vers le haut (touche **2**) ou vers le bas (touche **3**) les informations suivantes par appuis successifs et brefs (l'affichage dépend de l'équipement du véhicule et du pays).

- a) totalisateur général et partiel de distance parcourue ;
- b) paramètres de voyage :
 - carburant utilisé ;
 - consommation moyenne ;
 - consommation instantanée ;
 - autonomie prévisible ;
 - distance parcourue ;
 - vitesse moyenne ;

- c) autonomie de révision ;
- d) système de surveillance de la pression des pneumatiques ;
- e) vitesse de consigne du limiteur/régulateur de vitesse ;
- f) menu de personnalisation des réglages du véhicule ;
- g) journal de bord, défilement des messages d'information et d'anomalie de fonctionnement.

ORDINATEUR DE BORD (suite)

27968



Mise à zéro du totalisateur partiel

L'affichage sélectionné sur « totalisateur partiel », appuyez sur l'une des touches **2** ou **3** jusqu'à la mise à zéro du totalisateur.

Mise à zéro des paramètres de voyage (Top départ)

L'affichage sélectionné sur l'un des paramètres de voyage, appuyez sur l'une des touches **2** ou **3** jusqu'à la mise à zéro de l'affichage.

Interprétation de certaines valeurs affichées après un Top Départ

Les valeurs de consommation moyenne, autonomie, vitesse moyenne sont de plus en plus stables et significatives à mesure que la distance parcourue depuis le dernier Top Départ est importante.

Sur les premiers kilomètres parcourus après un Top Départ, vous pouvez constater que l'autonomie augmente en roulant. Ceci est dû au fait qu'elle tient compte de la consommation moyenne réalisée depuis le dernier Top Départ. Or, la consommation moyenne peut diminuer quand :

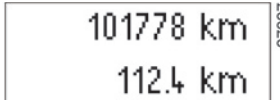
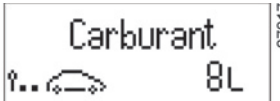
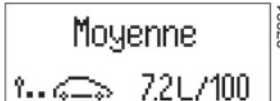
- le véhicule sort d'une phase d'accélération ;
- le moteur atteint sa température de fonctionnement (Top Départ : moteur froid) ;
- vous passez d'une circulation urbaine à une circulation routière.

Mise à zéro automatique des paramètres de voyage

La mise à zéro est automatique lors du dépassement de la capacité d'un des paramètres.

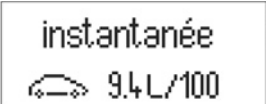



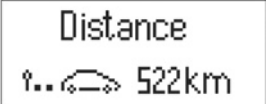

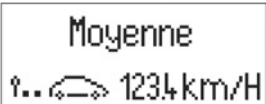

ORDINATEUR DE BORD (suite)

L'affichage des informations décrites ci-après DÉPEND DE L'ÉQUIPEMENT DU VÉHICULE ET DU PAYS.

Exemples de sélection	Interprétation de l'affichage sélectionné
 <p>101778 km 112.4 km</p> <p>27227</p>	<p>⇒ a) Totalisateur général et partiel.</p>
 <p>Carburant 8L</p> <p>27217</p>	<p>⇒ b) Paramètres de voyage. Carburant utilisé. Carburant consommé depuis le dernier Top Départ.</p>
 <p>Moyenne 7.2L/100</p> <p>27221</p>	<p>⇒ Consommation moyenne depuis le dernier Top Départ. La valeur est affichée après avoir parcouru au moins 400 mètres depuis le dernier Top Départ.</p>

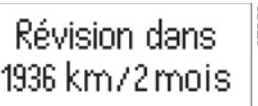

ORDINATEUR DE BORD (suite)

L'affichage des informations décrites ci-après DÉPEND DE L'ÉQUIPEMENT DU VÉHICULE ET DU PAYS.

Exemples de sélection	Interprétation de l'affichage sélectionné
 <p>instantanée 9.4 L/100</p> <p>27723</p>	 <p>Consommation instantanée. Valeur affichée au-dessus d'une vitesse de 30 km/h.</p>
 <p>Autonomie 541 km</p> <p>27722</p>	 <p>Autonomie prévisible avec le carburant restant. Cette autonomie tient compte de la consommation moyenne réalisée depuis le dernier Top Départ. Valeur affichée après avoir parcouru 400 mètres.</p>
 <p>Distance 522 km</p> <p>27720</p>	 <p>Distance parcourue depuis le dernier Top Départ.</p>
 <p>Moyenne 123.4 km/H</p> <p>27724</p>	 <p>Vitesse moyenne depuis le dernier Top Départ. Valeur affichée après avoir parcouru 400 mètres.</p>

ORDINATEUR DE BORD (suite)


L'affichage des informations décrites ci-après DÉPEND DE L'ÉQUIPEMENT DU VÉHICULE ET DU PAYS.

Exemples de sélection	Interprétation de l'affichage sélectionné
	<p>c) Autonomie de révision.</p> <p>Distance restant à parcourir jusqu'à la prochaine révision (affichage en kilomètre et en mois), puis lorsque l'autonomie arrive proche du terme, plusieurs cas se présentent :</p> <ul style="list-style-type: none">– autonomie inférieure à 1 500 km ou un mois : le message « prévoir révision dans » s'affiche accompagné du terme le plus proche (distance ou temps);– autonomie égale à 0 km ou date de révision atteinte : le message « faire révision » s'affiche accompagné du témoin . <p>Le véhicule nécessite alors une révision le plus rapidement possible.</p>
<p>Nota : suivant véhicule, l'autonomie de révision s'adapte au style de conduite (roulage fréquent à des vitesses faibles, porte à porte, roulage prolongé au ralenti, traction d'une remorque...). La distance restant à parcourir jusqu'à la prochaine révision peut donc dans certains cas diminuer plus vite que la distance réellement parcourue.</p>	
<p>Réinitialisation de l'afficheur après la révision conforme au programme d'entretien. L'autonomie de révision ne doit être réinitialisée qu'après une révision conformément aux préconisations du carnet d'entretien.</p>	
<p>Si vous décidez de faire des vidanges plus rapprochées, ne réinitialisez pas cette donnée à chaque changement d'huile, ceci pour éviter tout dépassement de périodicité de remplacement des autres pièces prévue dans le programme d'entretien.</p>	
<p>Particularité : pour réinitialiser l'autonomie de révision, appuyez environ 10 secondes sans interruption sur l'une des touches de mise à zéro de l'affichage jusqu'à l'affichage fixe de l'autonomie de révision.</p>	

ORDINATEUR DE BORD (suite)

Paramètres de voyage



L'affichage des informations décrites ci-après DÉPEND DE L'ÉQUIPEMENT DU VÉHICULE ET DU PAYS.

Exemples de sélection	Interprétation de l'affichage sélectionné
 <p>27228</p>	<p>d) Système de surveillance de la pression des pneumatiques</p> <p>Reportez-vous en chapitre 2, paragraphe « Système de surveillance de la pression des pneumatiques ».</p>
<p>Limiteur 90.km/H</p> <p>27214</p>	<p>e) Vitesse de consigne du régulateur-limiteur de vitesse.</p> <p>Reportez-vous en chapitre 2, paragraphe « Limiteur de vitesse » et « Régulateur de vitesse ».</p>
<p>Régulateur 90.km/H</p> <p>27215</p>	

ORDINATEUR DE BORD (suite)

Paramètres de voyage (suite)

L'affichage des informations décrites ci-après DÉPEND DE L'ÉQUIPEMENT DU VÉHICULE ET DU PAYS.

Exemples de sélection	Interprétation de l'affichage sélectionné
<p data-bbox="102 385 334 471">Menu de réglage appui long</p> <p data-bbox="353 370 371 418">27226</p> 	<p data-bbox="511 370 1135 396">f) Menu de personnalisation des réglages du véhicule.</p> <p data-bbox="538 409 1422 486">Permet les réglages de certaines fonctionnalités du véhicule (langue du tableau de bord, aide au parking...). Reportez-vous en chapitre 1, paragraphe « Menu de personnalisation des réglages du véhicule ».</p>
<p data-bbox="102 665 334 751">Pas de message mémorisé</p> <p data-bbox="353 658 371 706">27219</p> 	<p data-bbox="511 654 727 679">g) Journal de bord.</p> <p data-bbox="538 693 757 719">Affichage successif :</p> <ul data-bbox="538 732 1327 794" style="list-style-type: none"><li data-bbox="538 732 1161 758">– des messages d'informations (airbag passager OFF...),<li data-bbox="538 771 1327 797">– des messages d'anomalies de fonctionnement (injection à contrôler...).

ORDINATEUR DE BORD (suite)

Messages d'information



Ils peuvent aider à la mise en route du véhicule ou vous informer d'un choix ou d'un état de conduite. Des exemples de messages d'information sont donnés ci-après.

Exemples de messages	Interprétation de l'affichage sélectionné
« batterie faible démarrer moteur »	Indique qu'il faut démarrer le véhicule pour recharger la batterie (après un arrêt prolongé en écoutant la radio par exemple).
« retirer la carte »	Demande de retirer la carte RENAULT du lecteur lorsque vous quittez le véhicule.
« test des fonctions sous contrôle »	S'affiche, contact mis, lorsque le véhicule s'autocontrôle.
« antipatinage désactivé »	Indique que vous avez désactivé la fonction ASR.
« tourner volant + start »	Tournez légèrement le volant pendant l'appui sur le bouton de démarrage du véhicule pour déverrouiller la colonne de direction.
« pas de message mémorisé »	Aucune alerte n'est mémorisée.
« direction non verrouillée »	Indique que la colonne de direction n'a pas été bloquée.

ORDINATEUR DE BORD (suite)

Messages d'anomalies de fonctionnement

Ils imposent un arrêt prochain chez un Représentant de la marque pour une intervention sur votre véhicule.

Ces messages apparaissent avec le témoin . Ils disparaissent par un appui sur la touche de sélection de l'affichage ou au bout de quelques secondes et sont mémorisés dans le journal de bord. Le témoin  reste allumé. Des exemples de messages d'anomalies de fonctionnement sont donnés ci-après.

Exemples de messages	Interprétation de l'affichage sélectionné
« filtre gazole à purger »	Indique une présence d'eau dans le filtre à gazole, consultez au plus tôt votre Représentant de la marque.
« éclairage à contrôler »	Indique une défaillance des projecteurs directionnels mobiles.
« véhicule à contrôler »	Indique une défaillance d'un des capteurs des pédales, du système de gestion de la batterie ou d'un capteur du niveau d'huile.
« airbag à contrôler »	Indique une défaillance des systèmes de retenue complémentaire aux ceintures. En cas d'accident, ils risquent de ne pas se déclencher.
« antipollution à contrôler »	Indique une défaillance dans le système de dépollution du véhicule.
« batterie à changer »	Indique qu'il faut changer la batterie du véhicule, reportez-vous au paragraphe « batterie » en chapitre 4.

ORDINATEUR DE BORD (suite)

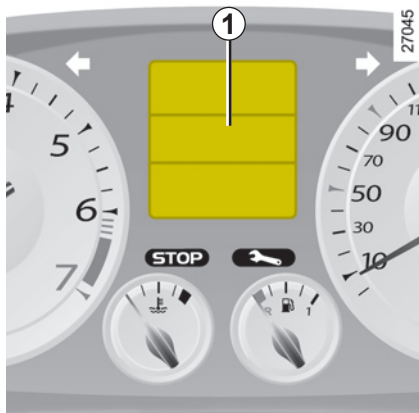
Les messages d'alertes

Ils annoncent un arrêt immédiat (compatible avec la circulation) et l'appel à un Représentant de la marque. Ils apparaissent avec le témoin **STOP**. Des exemples de messages d'alerte sont donnés ci-après.

Nota : les messages apparaissent sur l'afficheur soit isolément, soit en alternance (lorsqu'il y a plusieurs messages à afficher), ils peuvent être accompagnés d'un voyant et/ou d'un bip sonore.

Exemple de message	Interprétation de l'affichage sélectionné
« panne de l'injection »	Indique un problème grave au niveau moteur.
« surchauffe du moteur »	Indique une surchauffe du moteur du véhicule.
« panne de la direction » ou « risque blocage de la direction »	Indique un problème sur la direction.
« panne du frein de parking » ou « immobiliser le véhicule »	Indique une défaillance du frein de parking assisté. Serrez manuellement le frein de parking assisté et assurez-vous de l'immobilisation du véhicule à l'aide d'une cale.
« panne recharge batterie »	Indique un problème dans le circuit de charge de la batterie du véhicule.
« panne pression d'huile »	Indique une défaillance de la pression d'huile moteur.
« crevaison »	Indique une crevaison sur la roue signalée sur l'écran de l'ordinateur de bord.

MENU DE PERSONNALISATION DES RÉGLAGES DU VÉHICULE



Cette fonction, intégrée à l'ordinateur de bord **1**, permet l'activation/désactivation et le réglage de certaines fonctions du véhicule.

Accès au menu de personnalisation des réglages du véhicule

Véhicule à l'arrêt, appuyez plusieurs fois sur l'un des boutons **2** ou **3** jusqu'à l'affichage du message « menu de réglage : appui long » sur l'afficheur **1**. Appuyez plus de 2 secondes sur l'un des boutons **2** ou **3** pour entrer dans le menu.

27968



Sélection des réglages

Appuyez sur l'un des boutons **2** ou **3** pour sélectionner la fonction à modifier :

- déverrouillage porte conducteur seul ;
- essuyage arrière en marche arrière ;
- allumage auto des feux de jour ;
- aide au parking avant ;
- aide au parking arrière ;
- aide au parking volume ;
- langue du tableau de bord.

Une fois la ligne sélectionnée, restez appuyé sur l'un des boutons **2** ou **3** pour modifier la fonction :



fonction activée



fonction désactivée

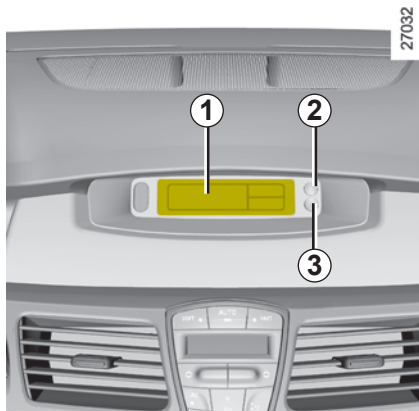
Si vous sélectionnez l'un des choix « aide au parking volume » ou « langue », vous aurez de nouveau une sélection (volume sonore de l'aide au parking ou langue du tableau de bord). Dans ce cas, faites votre choix et validez-le en restant appuyé sur l'un des boutons **2** ou **3**, la valeur sélectionnée

est représentée par  devant la ligne.

Pour sortir du menu, sélectionnez « sortie » ou « retour » puis validez en restant appuyé sur l'un des boutons **2** ou **3**. Il peut être nécessaire d'effectuer cette opération plusieurs fois.

Le menu de personnalisation des réglages du véhicule ne peut pas être utilisé en roulant. Au-delà de 20 km/h, l'afficheur de bord repasse automatiquement en mode ordinateur de bord.

HEURE ET TEMPÉRATURE EXTÉRIEURE



L'heure et, suivant véhicule, la température extérieure s'affichent.

Mise à l'heure de la montre 1

Pour les véhicules qui en sont équipés, les boutons de réglage 2 et 3 servent à régler la montre.

Appuyez sur le bouton 2 pour régler les heures et sur le bouton 3 pour régler les minutes.

Véhicules équipés d'un système d'aide à la navigation, autoradio...

Pour les véhicules qui ne sont pas équipés des boutons 2 et 3, reportez-vous à la notice spécifique de l'équipement pour connaître leurs particularités.

En cas de rupture de l'alimentation électrique (batterie débranchée, fil d'alimentation coupé...), les valeurs affichées par la montre perdent leur sens.

Il convient de la remettre à l'heure.

Nous vous conseillons de ne pas effectuer de corrections en roulant.

Indicateur de température extérieure

Particularité :

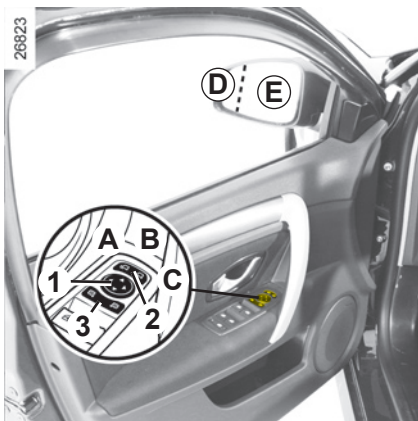
Lorsque la température extérieure est comprise entre $-3\text{ }^{\circ}\text{C}$ et $+3\text{ }^{\circ}\text{C}$, les caractères $^{\circ}\text{C}$ clignotent (signalisation de risque de verglas).



Indicateur de température extérieure

La formation de verglas étant liée à l'exposition climatique, l'hygrométrie locale et la température, l'indication de température extérieure ne peut suffire à elle seule pour détecter le verglas.

RÉTROVISEURS



Rétroviseurs extérieurs

Réglage

Sélectionnez le rétroviseur à l'aide du contacteur **3**, puis avec le bouton **1**, réglez-le jusqu'à la position souhaitée.

Rétroviseurs dégivrants

Le dégivrage est assuré conjointement avec celui de la lunette arrière.

Mémorisation du réglage

Pour les véhicules équipés du siège conducteur avec mémorisation, reportez-vous au paragraphe « siège conducteur avec mémorisation » en chapitre 1.

Rétroviseurs rabattables

Le rabattement des rétroviseurs au verrouillage du véhicule est automatique (contacteur **2** en position **B**). Dans ce cas, ils se déploieront à la mise sous contact suivante.

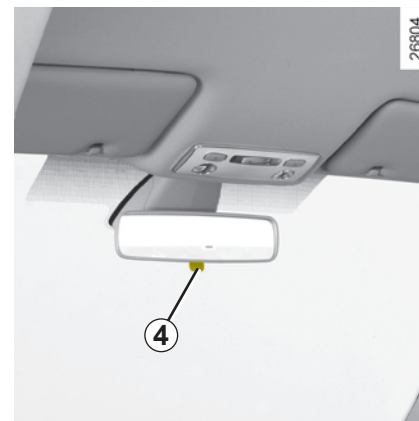
Dans tous les cas, vous pouvez forcer le rabattement (contacteur **2** en position **C**) ou le déploiement (contacteur **2** en position **A**) des rétroviseurs.

Le mode automatique est alors désactivé. Pour le réactiver, positionnez le contacteur **2** en **B**.



Le miroir du rétroviseur extérieur côté conducteur peut comporter deux zones visiblement délimitées. La zone **E** correspond à ce qui est normalement vu dans un rétroviseur classique. La zone **D** permet d'accroître la visibilité latérale arrière.

Les objets dans la zone D apparaissent beaucoup plus éloignés que dans la réalité.



Rétroviseur intérieur

Il est orientable.

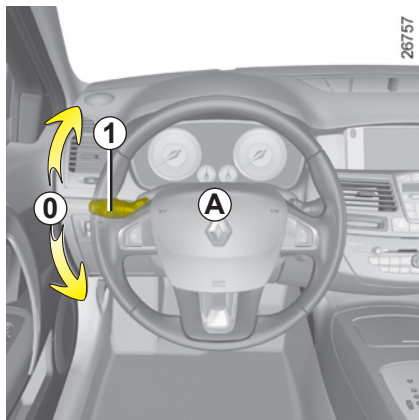
Rétroviseur avec levier 4

En conduite de nuit, pour ne pas être ébloui par les projecteurs d'un véhicule suiveur, basculez le petit levier **4** situé derrière le rétroviseur.

Rétroviseur sans levier 4

Le rétroviseur fonce automatiquement lorsque vous êtes suivi par un véhicule éclairé.

AVERTISSEURS SONORES ET LUMINEUX



Avertisseur sonore

Appuyez sur le haut ou les côtés du coussin du volant **A**.

Avertisseur lumineux

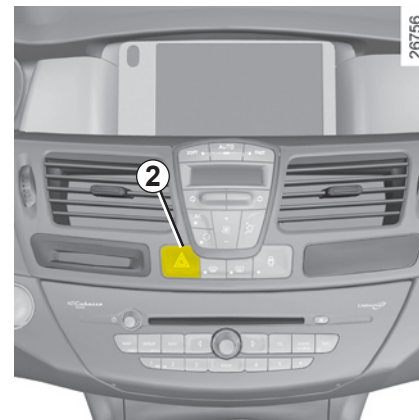
Pour obtenir un appel lumineux, tirez la manette **1** vers vous.

Feux indicateurs de direction

Manœuvrez la manette **1** dans le plan du volant et dans le sens où vous allez tourner le volant.

En conduite sur autoroute, les manœuvres du volant sont généralement insuffisantes pour ramener automatiquement la manette à **0**. Il existe une position intermédiaire dans laquelle vous devez maintenir la manette pendant la manœuvre.

En relâchant la manette, celle-ci revient automatiquement à **0**.



Feux de détresse

Appuyez sur le contacteur **2**. Ce dispositif actionne simultanément les quatre feux clignotants et les répétiteurs latéraux. Il n'est à utiliser qu'en cas de danger pour avertir les autres automobilistes que vous êtes contraint à vous arrêter dans un endroit anormal voire interdit ou dans des conditions de conduite ou de circulation particulières.

Suivant véhicule, en cas de très forte décélération, les feux de détresse peuvent s'allumer automatiquement. Vous pouvez les éteindre en appuyant sur le contacteur **2**.

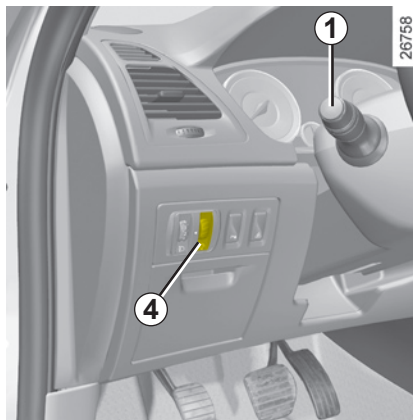
ÉCLAIRAGES ET SIGNALISATIONS EXTÉRIEURS



Feux de position

Tournez la bague **2** jusqu'à l'apparition du symbole en face du repère **3**.

Le tableau de bord s'éclaire. On peut en régler l'intensité lumineuse en tournant la molette **4**.



Feux de croisement

Fonctionnement manuel

Tournez la bague **2** jusqu'à l'apparition du symbole en face du repère **3**. Ce témoin s'allume au tableau de bord.

Fonctionnement automatique

(suivant véhicule)

Tournez la bague **2** jusqu'à l'apparition du symbole AUTO en face du repère **3** : moteur tournant, les feux de croisement s'allument ou s'éteignent automatiquement en fonction de la luminosité extérieure, sans action sur la manette **1**.

Fonction allumage des feux de jour

Suivant véhicule, les feux s'allument sans action sur la manette **1** au démarrage du moteur. Pour activer ou désactiver cette fonction, reportez-vous au paragraphe « Menu de personnalisation du véhicule » en chapitre 1.

Feux de route

Feux de croisement allumés, tirez la manette **1** vers vous. Ce témoin s'allume sur le tableau de bord.

Pour revenir en position feux de croisement, tirez de nouveau la manette **1** vers vous.



Avant de prendre la route la nuit : vérifiez le bon fonctionnement de l'équipement électrique et réglez vos projecteurs (si vous n'êtes pas dans vos conditions de charge habituelles). De manière générale, veillez à ce que les feux ne soient pas occultés (saleté, boue, neige, objets transportés, ...).

ÉCLAIRAGES ET SIGNALISATIONS EXTÉRIEURS (suite)


26972



Projecteurs directionnels mobiles

Suivant véhicule, feux de croisement allumés et sous certaines conditions (vitesse, angle volant, en marche avant...) lors de la prise de virage, les feux de croisement s'orientent pour éclairer le virage.

Anomalie de fonctionnement

Lorsque le message « éclairage à contrôler » accompagné du témoin  s'affiche au tableau de bord, cela indique une défaillance de l'éclairage.

Consultez un Représentant de la marque.

Particularités :

- Si les feux de croisement sont allumés manuellement et que la luminosité est suffisante, les projecteurs directionnels restent fixes ;
- si l'allumage automatique des feux se déclenche dans un virage, les projecteurs directionnels fonctionnent à partir du virage suivant ;
- à l'allumage des feux de croisement moteur tournant et véhicule à l'arrêt, les feux effectuent un mouvement de réinitialisation. Sinon cela indique une défaillance.

Extinction des feux

Il y a deux possibilités :

- Manuellement, amenez la bague **2** en position **0** ;
- automatiquement, les feux s'éteignent après l'arrêt du moteur, à l'ouverture de la porte conducteur ou au verrouillage du véhicule. Dans ce cas, au démarrage moteur suivant, les feux se rallumeront dans la position de la bague **2**.

Fonction « éclairage extérieur d'accompagnement »

Cette fonction permet d'allumer momentanément les feux de croisement (pour éclairer l'ouverture d'un portail, ...).

Moteur arrêté et feux éteints, la bague **2** en position **0**, tirez la manette **1** vers vous : les feux de croisement s'allument pendant environ trente secondes. Pour prolonger cette durée, vous pouvez tirer la manette jusqu'à quatre fois (temps total limité à deux minutes). Le message « éclairage pendant __ __ » accompagné du temps d'allumage s'affiche au tableau de bord pour confirmer cette action.

Pour arrêter l'éclairage avant l'arrêt automatique, tournez la bague **2** dans une position quelconque puis ramenez-la en position **0**.

ÉCLAIRAGES ET SIGNALISATIONS EXTÉRIEURS (suite)

26972



Alarme sonore d'oubli d'éclairage

Dans le cas où les feux ont été allumés après la coupure moteur, une alarme sonore se déclenche à l'ouverture de la porte conducteur pour vous signaler que les feux sont restés allumés.

Feux de brouillard avant

Tournez l'anneau central **5** de la manette **1** jusqu'à l'apparition du symbole en face du repère **6** puis relâchez.

Le fonctionnement dépend de la position sélectionnée en éclairage extérieur et un témoin s'allume alors au tableau de bord.

Feu de brouillard arrière

Pivotez l'anneau central **5** de la manette jusqu'à l'apparition du symbole en face du repère **6**, puis relâchez.

Le fonctionnement dépend de la position sélectionnée en éclairage extérieur et un témoin s'allume alors au tableau de bord.

N'oubliez pas d'interrompre le fonctionnement de ce feu quand il n'y a plus nécessité pour ne pas gêner les autres usagers.

Nota : suivant véhicule, seul le feu de brouillard se situe côté conducteur.

Extinction

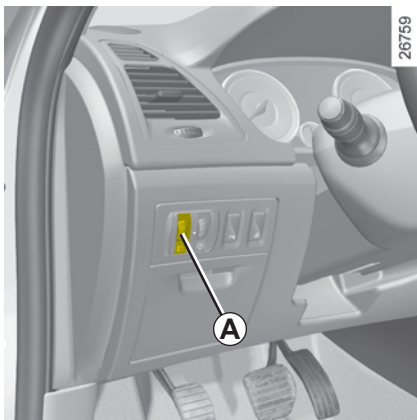
Faites de nouveau pivoter la bague **5** pour amener le repère **6** face au symbole correspondant au feu de brouillard que vous voulez éteindre. Le témoin correspondant s'éteint au tableau de bord.

L'extinction de l'éclairage extérieur entraîne l'extinction des feux de brouillard avant et arrière.

Par temps de brouillard, de neige ou en cas de transport d'objet dépassant du toit, l'allumage automatique des feux n'est pas systématique.

L'allumage des feux de brouillard reste sous le contrôle du conducteur : les témoins au tableau de bord vous informent sur leur allumage (témoin allumé) ou leur extinction (témoin éteint).

RÉGLAGE ÉLECTRIQUE DE LA HAUTEUR DES FAISCEAUX



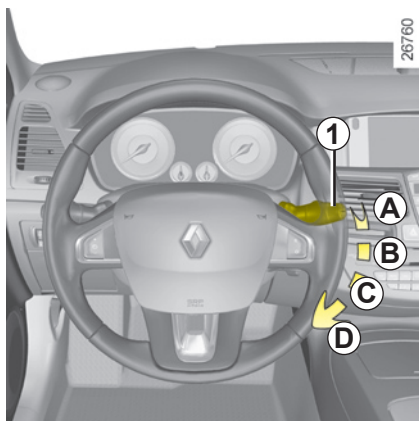
Pour les véhicules qui en sont équipés, la commande **A** permet de corriger la hauteur des faisceaux en fonction de la charge.

Tournez la commande **A** vers le bas pour baisser les projecteurs et vers le haut pour les lever.

Pour les véhicules qui ne sont pas équipés de la commande **A**, le réglage est automatique.

	Exemples de position de réglage de la commande A en fonction de la charge	
	Berline et Break	Société
Conducteur seul ou avec un passager à l'avant	0	0
Conducteur avec un passager à l'avant et un passager à l'arrière	0	-
Conducteur avec un passager à l'avant et deux ou trois passagers à l'arrière	1	-
Conducteur avec un passager à l'avant, trois passagers à l'arrière et des bagages	3	-
Conducteur avec bagages ou (chargement) atteignant la masse autorisée en charge	3	3

ESSUIE-VITRE / LAVE-VITRE AVANT



Véhicule équipé d'essuie-vitre avant intermittent

A arrêt

B balayage intermittent

Entre deux balayages, les balais s'arrêtent pendant plusieurs secondes. Il est possible de modifier le temps entre les balayages en tournant la bague 2.

C balayage continu lent

D balayage continu rapide

27454



Particularité

En roulage, tout arrêt du véhicule réduit l'allure du balayage. D'une vitesse continue rapide, vous passez à une vitesse continue lente. Dès que le véhicule roule, l'essuyage revient à la vitesse sélectionnée d'origine. Toute action sur la manette 1 est prioritaire et annule donc l'automatisme.

Pour tous les véhicules, la position C est accessible contact mis et les positions B et D sont accessibles uniquement moteur tournant.

Véhicule équipé d'essuie-vitre avant avec capteur de pluie

A arrêt

B fonction essuyage automatique.

Cette position sélectionnée, le système détecte l'arrivée d'eau sur pare-brise et déclenche des balayages à la vitesse d'essuyage adaptée. Il est possible de modifier le seuil de déclenchement et le temps entre les balayages en tournant la bague 2 :

- E : sensibilité minimum
- F : sensibilité maximum

nota : lorsqu'il y a du brouillard ou lors de chutes de neige, l'essuyage automatique n'est pas systématique et reste sous le contrôle du conducteur.

C balayage continu lent

D balayage continu rapide

ESSUIE-VITRE / LAVE-VITRE AVANT (suite)

27454



Lave-vitre

Contact mis, tirez la manette **1** puis relâchez.

Une action brève déclenche, en plus du lave-vitre, un aller-retour des essuie-vitres.

Une action prolongée déclenche, en plus du lave-vitre, trois aller-retours suivis, après quelques secondes, d'un quatrième.

Lave-projecteurs

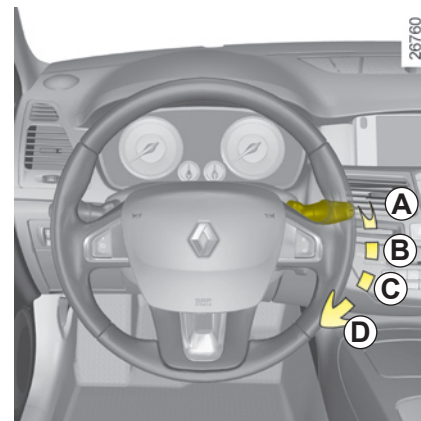
Projecteurs allumés

Pour les véhicules qui en sont équipés, maintenez la manette **1** tirée vers vous environ 1 seconde, vous actionnez les lave-projecteurs en même temps que le lave-vitre.

Nota : lorsque vous atteignez le niveau minimum de liquide de lave-vitre, le circuit de lave-projecteur peut se désamorcer.

Faites le plein de liquide de lave-vitre puis actionnez-le, **moteur tournant**, pour le réamorcer.

Par temps de neige ou de gel, dégarez le pare-brise (y compris la zone centrale située derrière le rétroviseur intérieur) et la lunette arrière avant de mettre en route les essuie-vitres (risque d'échauffement du moteur).

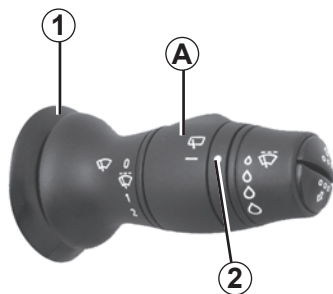


Avant toute action sur le pare-brise (lavage du véhicule, dégivrage, nettoyage du pare-brise, ...) ramenez la manette **1** en position **A** (arrêt).

Risque de blessures et/ou de détériorations.

ESSUIE-VITRE / LAVE-VITRE ARRIÈRE

26973



Essuie-vitre arrière

Contact mis, faites pivoter l'anneau **A** de la manette **1** jusqu'à amener le point de repère **2** en face du symbole puis relâchez-le.

Pour arrêter le fonctionnement, faites pivoter de nouveau l'anneau **A**.

La fréquence de balayage varie en fonction de la vitesse du véhicule.

Activation/désactivation de l'essuie-vitre arrière

Votre véhicule est prévu pour déclencher l'essuyage arrière au passage de la marche arrière (si les essuie-vitres avant fonctionnent). Vous pouvez choisir d'activer ou de désactiver la fonction. Pour cela, reportez-vous au paragraphe « Menu de personnalisation des réglages du véhicule » en chapitre 1, fonction « Essuyage arrière en marche arrière ».



: fonction activée ;



: fonction désactivée.



Essuie / lave vitre arrière

Contact mis, poussez la manette.



Avant toute action sur le pare-brise (lavage du véhicule, dégivrage, nettoyage du pare-brise, ...) ramenez la manette **1** en position arrêt.

Risque de blessure ou de détérioration.

Surveillez l'état des balais d'essuie-vitre. Leur durée de vie dépend de vous :

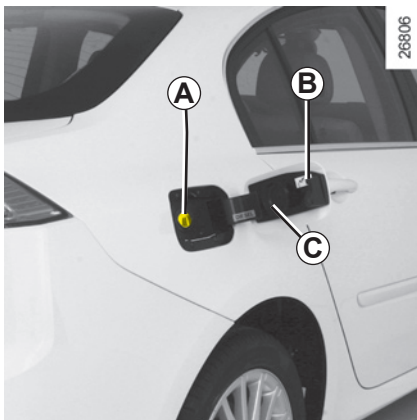
- ils doivent rester propres : nettoyez les balais, le pare-brise et la lunette arrière régulièrement avec de l'eau savonneuse ;
- ne les utilisez pas lorsque le pare-brise ou la lunette arrière est sec ;
- décollez-les du pare-brise ou de la lunette arrière lorsqu'ils n'ont pas fonctionné depuis longtemps.

Dans tous les cas, changez-les dès que leur efficacité diminue : environ tous les ans.

Avant d'utiliser l'essuie-vitre arrière, assurez-vous qu'aucun objet transporté ne gêne la course du balai.

Ne vous servez pas du bras d'essuie-vitre pour ouvrir ou fermer la porte de coffre.

RÉSERVOIR CARBURANT



Capacité utilisable du réservoir : 66 litres environ.

Véhicule déverrouillé, appuyez sur la partie gauche du portillon **C** pour l'ouvrir.

Le clapet **A** est intégré au conduit de remplissage.

Pour le remplissage reportez-vous au paragraphe « Remplissage carburant ».



N'appuyez **jamais** avec les doigts sur le clapet **A**.

Ne lavez pas la zone de remplissage au nettoyeur haute pression.

Qualité du carburant

Utilisez un carburant de bonne qualité respectant les normes en vigueur particulières à chaque pays et **impérativement** conforme aux indications portées sur l'étiquette **B**. Reportez-vous au paragraphe « Caractéristiques moteur » en chapitre 6.

Versions diesel

Lorsque votre véhicule y est adapté (indication portée sur l'étiquette **B**), vous pouvez utiliser du gazole contenant **30% d'additif biologique (esther méthylique d'acide gras) maximum**. Sinon, utilisez du gazole contenant **10% d'additif biologique maximum**.

Particularité : n'utilisez pas de carburant avec plus de 10% d'additif biologique si la température est inférieure à 0°C.



Ne mélangez pas d'essence au gazole, même en faible quantité.

N'utilisez pas de carburant à base d'éthanol ou de gazole contenant plus de 10% d'additif biologique si votre véhicule n'y est pas adapté.

Remplissage carburant

Introduisez le pistolet pour repousser le clapet **A** et amenez-le jusqu'**en butée** avant de le déclencher pour remplir le réservoir (risque d'éclaboussures).

Maintenez-le dans cette position pendant toute l'opération de remplissage. À la suite du premier arrêt automatique en fin de remplissage, il est possible de faire au maximum deux autres déclenchements afin de préserver un volume d'expansion.

Lors du remplissage, veillez à ce qu'il n'y ait pas de pénétration d'eau. Le clapet **A** et son pourtour doivent rester propres.

Versions essence

L'utilisation d'essence au plomb endommagerait les dispositifs de dépollution et pourrait aboutir à une perte de la garantie.

Afin d'empêcher un remplissage avec de l'essence plombée, la goulotte de remplissage du réservoir d'essence comporte un étranglement muni d'un système de sécurité qui ne **permet d'utiliser qu'un pistolet distribuant de l'essence sans plomb** (à la pompe).

RÉSERVOIR CARBURANT (suite)



Cas exceptionnel

Pour déverrouiller manuellement la trappe à carburant, depuis le coffre, dégagez la moquette d'accès aux ampoules de feu arrière, côté portillon, et tirez sur la tige de déverrouillage **1**.

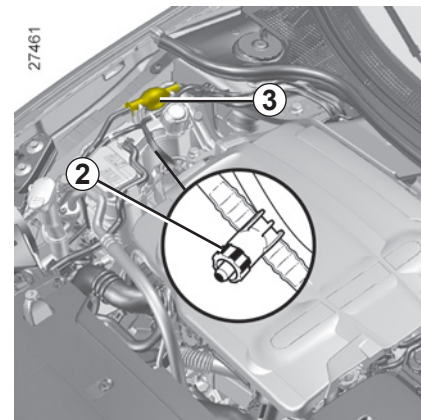
Odeur persistante de carburant

En cas d'apparition d'une odeur persistante de carburant, veuillez :

- procéder à l'arrêt du véhicule compatible aux conditions de circulation et couper le contact ;
- enclencher le signal de détresse et faire descendre tous les occupants du véhicule et les tenir éloignés de la zone de circulation ;
- ne pas intervenir et ne pas redémarrer avant inspection du véhicule par le personnel qualifié du Réseau de la marque.



Toute intervention ou modification sur le système d'alimentation carburant (boîtiers électroniques, câblages, circuit carburant, injecteur, capots de protection...) est rigoureusement interdite en raison des risques qu'elle peut présenter pour votre sécurité (sauf par le personnel qualifié du Réseau de la marque).



Poire de réamorçage

Après une panne due à l'épuisement complet du carburant, vous devez réamorcer le circuit avant d'essayer de redémarrer le moteur :

- dévissez la vis de purge **2** d'un tour ;
- actionnez la poire **3** jusqu'à ce que le carburant coule sans bulle d'air ;
- revissez la vis de purge **2** ;
- actionnez la poire de réamorçage une dernière fois.

Vous pouvez ensuite redémarrer le moteur.

Chapitre 2 : La conduite

(conseils d'utilisation liés à l'économie et à l'environnement)

Rodage	2.2
Démarrage - Arrêt du moteur.	2.3
Particularités des versions essence	2.6
Particularités des versions diesel	2.7
Levier de vitesses	2.8
Frein à main.	2.8
Frein de parking assisté	2.9
Conseils : antipollution, économies de carburant	2.12
Système de surveillance de pression des pneumatiques	2.15
Dispositifs de correction/d'assistance à la conduite	2.18
Limiteur de vitesse.	2.22
Régulateur de vitesse	2.25
Aide au parking	2.29
Boîte automatique	2.32

RODAGE

Version essence

Jusqu'à **1 000 km**, ne dépassez pas 130 km/h sur le rapport le plus élevé ou 3 000 à 3 500 tr/mn.

Après 1 000 km, vous pouvez utiliser votre voiture sans limitation, mais ce n'est pas avant 3 000 km qu'elle donnera toutes ses performances.

Périodicité des révisions : reportez-vous au carnet d'entretien du véhicule.

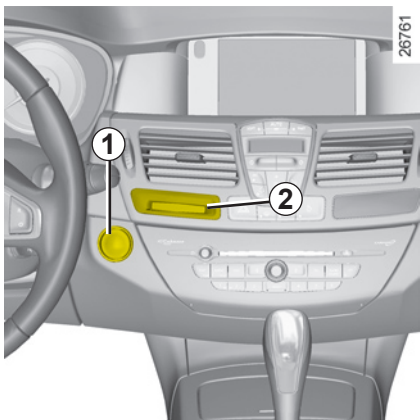
Version diesel

Jusqu'à **1 500 km**, ne dépassez pas 2 500 tr/mn. Après ce kilométrage vous pourrez rouler plus vite mais ce n'est qu'après 6 000 km environ que votre véhicule donnera toutes ses performances.

Pendant la période de rodage, n'accélérez pas fortement tant que le moteur est froid, ne faites pas non plus tourner trop vite le moteur.

Périodicité des révisions : reportez-vous au carnet d'entretien du véhicule.

DÉMARRAGE DU MOTEUR

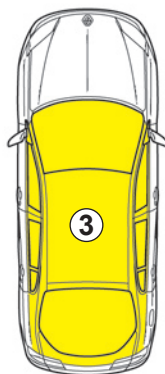


Démarrage du moteur

Carte RENAULT à télécommande

Lorsque vous entrez dans le véhicule, insérez la carte RENAULT jusqu'en butée dans le lecteur de carte 2.

Pour démarrer, appuyez sur le bouton 1. Si une vitesse est engagée, appuyez sur la pédale d'embrayage jusqu'au démarrage du moteur.



Carte RENAULT en mode mains libres

La carte RENAULT doit être dans le lecteur de carte 2 ou dans la zone de détection 3.

Pour démarrer, appuyez sur la pédale de frein ou d'embrayage et appuyez sur le bouton 1. Si une vitesse est engagée, seul l'appui sur la pédale d'embrayage permettra le démarrage.

Démarrage des véhicules à boîte de vitesses automatique

Levier en position P.

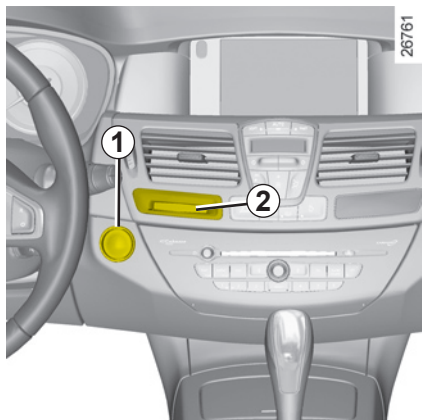
Pour tous les véhicules :

- si l'une des conditions de démarrage n'est pas appliquée, le message « appuyer frein + start » ou « débrayer + start » ou « mettre sur P » s'affiche au tableau de bord.
- Dans certains cas, il sera nécessaire de manœuvrer le volant tout en appuyant sur le bouton de démarrage 1 pour aider au déverrouillage de la colonne de direction, le message « tourner volant + start » vous en avertit.

Démarrage coffre ouvert (en mode mains libres)

Si la carte est dans le coffre, le démarrage est impossible sauf si il y a une carte RENAULT mains libres dans l'habitacle.

DÉMARRAGE DU MOTEUR (suite)



Fonction accessoires

(Mise sous contact)

Dès que vous accédez à votre véhicule, vous pouvez disposer de certaines fonctionnalités (radio, navigation, essuyage ...).

Pour les autres, appuyez sur le bouton **1** sans action sur les pédales.

Nota : suivant véhicule, l'appui sur le bouton **1** démarre le moteur.



Ne quittez jamais votre véhicule, carte Renault dans le lecteur de carte en y laissant un enfant (ou un animal), même pour une courte durée.

En effet, celui-ci pourrait se mettre en danger ou mettre en danger d'autres personnes en démarrant le moteur.

Risque de blessures graves.

Anomalie de fonctionnement

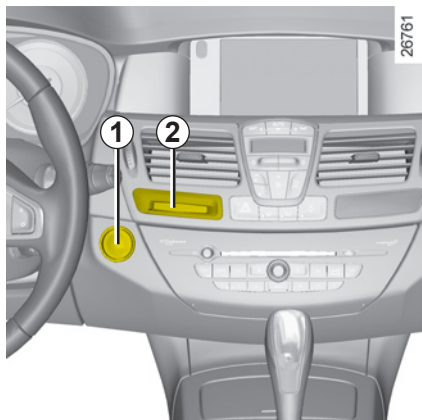
Dans certains cas, la carte RENAULT mains libres peut ne pas fonctionner :

- usure de la pile de la carte RENAULT, batterie déchargée...
- proximité avec un appareil fonctionnant sur la même fréquence (écran, téléphone portable, jeux vidéo...);
- véhicule situé dans une zone à forts rayonnements électromagnétiques;

Le message « insérez carte » apparaît au tableau de bord.

Insérez la carte RENAULT jusqu'en butée dans le lecteur de carte **2**.

ARRÊT DU MOTEUR



Conditions d'arrêt du moteur

Le véhicule doit être à l'arrêt, levier positionné sur **N** ou **P** pour les véhicules avec boîte de vitesses automatique.

Carte RENAULT à télécommande

Carte dans le lecteur **2**, appuyez sur le bouton **1** : le moteur s'arrête. Dans ce cas, le retrait de la carte du lecteur verrouille la colonne de direction.

Particularité

Si la carte n'est plus dans le lecteur lorsque vous demandez l'arrêt moteur, le message « carte absente faire appui long » apparaît au tableau de bord : appuyez plus de deux secondes sur le bouton **1**.

Carte RENAULT en mode mains libres

Carte dans le véhicule, appuyez sur le bouton **1** : le moteur s'arrête. La colonne de direction se verrouille à l'ouverture de la porte conducteur ou au verrouillage du véhicule.

Si la carte n'est plus dans l'habitacle lorsque vous demandez l'arrêt moteur, le message « carte absente faire appui long » apparaît au tableau de bord : appuyez plus de deux secondes sur le bouton **1**.

Moteur arrêté, les accessoires (radio, ...) utilisés à ce moment continuent de fonctionner pendant 10 minutes environ.

À l'ouverture de la porte conducteur, les accessoires arrêtent de fonctionner.



Lorsque vous quittez votre véhicule, en particulier carte RENAULT sur vous, assurez-vous que le moteur est bien arrêté.



Ne quittez jamais votre véhicule, carte RENAULT à l'intérieur en y laissant un enfant (ou un animal), même pour une courte durée.

En effet, celui-ci pourrait faire démarrer le véhicule ou faire fonctionner des équipements électriques (lève-vitres...) et risquerait de se coincer une partie du corps (cou, bras, main...).

Risque de blessures graves.

Ne coupez jamais le contact avant l'arrêt complet du véhicule, l'arrêt du moteur entraîne la suppression des assistances : freins, direction... et des dispositifs de sécurité passive tels que airbags, prétensionneurs.

PARTICULARITÉS DES VERSIONS ESSENCE

Des conditions de fonctionnement de votre véhicule telles que :

- roulage prolongé avec témoin mini carburant allumé,
- utilisation d'essence plombée,
- utilisation d'additifs pour lubrifiants ou carburant non agréés.

Ou des anomalies de fonctionnement telles que :

- allumage défectueux ou panne d'essence ou bougie débranchée se traduisant par des ratés d'allumage et des à-coups au cours de la conduite,
- perte de puissance,

provoquent un échauffement excessif du pot catalytique, en diminuent l'efficacité, **peuvent amener sa destruction et entraîner des dommages thermiques sur le véhicule.**

Si vous constatez les anomalies de fonctionnement ci-dessus, faites effectuer par un Représentant de la marque les réparations nécessaires au plus vite.

En présentant régulièrement votre véhicule à un Représentant de la marque suivant les périodicités préconisées dans le carnet d'entretien, vous évitez ces incidents.

Problème de démarrage

Pour éviter d'endommager votre pot catalytique, **n'insistez pas** dans la tentative de démarrage (en utilisant votre démarreur, ou en poussant ou tirant votre véhicule) **sans avoir identifié et traité la cause de la défaillance.**

Dans le cas contraire, ne tentez plus de démarrer le moteur et faites appel à un Représentant de la marque.





Ne stationnez pas et ne faites pas tourner le moteur dans des endroits où des substances ou des matériaux combustibles tels que l'herbe ou des feuilles peuvent venir en contact avec un système d'échappement chaud.

PARTICULARITÉS DES VERSIONS DIESEL

Régime moteur diesel

Les moteurs diesel comportent un équipement d'injection **qui ne permet aucun dépassement de régime moteur** quelle que soit la vitesse engagée.

Si le message «antipollution à contrôler» s'affiche accompagné des témoins  et , consultez rapidement un Représentant de la marque.

En roulage, suivant la qualité du carburant utilisé, des fumées blanches peuvent exceptionnellement apparaître.

Cela est dû au nettoyage automatique du filtre à particules et est sans conséquence sur le comportement du véhicule.

Panne de carburant

Après remplissage effectué à la suite de **l'épuisement complet du carburant**, il est nécessaire de réamorcer le circuit à carburant : reportez-vous au paragraphe « réservoir à carburant » en chapitre 1 avant de redémarrer le moteur.

Précautions hivernales

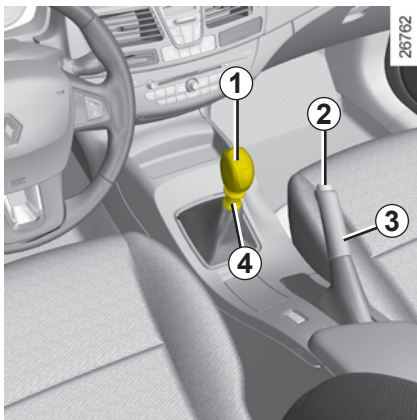
Pour éviter tout incident par temps de gel :

- veillez à ce que votre batterie soit toujours bien chargée,
- veillez à ne jamais laisser le niveau de gazole trop baisser dans le réservoir afin d'éviter la condensation de vapeur d'eau s'accumulant dans le fond du réservoir.



Ne stationnez pas et ne faites pas tourner le moteur dans des endroits où des substances ou des matériaux combustibles tels que l'herbe ou des feuilles peuvent venir en contact avec un système d'échappement chaud.

LEVIER DE VITESSES / FREIN À MAIN



Passage en marche arrière

Véhicules à boîte de vitesses manuelle : suivez la grille dessinée sur le pommeau **1** et, suivant véhicule, soulevez l'anneau **4** contre le pommeau pour pouvoir passer la marche arrière.

Véhicules à boîte de vitesses automatique : reportez-vous au paragraphe « Boîte de vitesses automatique » en chapitre 2.

Les feux de recul s'allument dès l'enclenchement de la marche arrière, contact mis.



En cas de choc sur le soulèvement du véhicule lors d'une marche arrière (exemple : contact avec une borne, un trottoir surélevé ou tout autre mobilier urbain) vous pouvez endommager le véhicule (exemple : déformation du train arrière).

Afin d'éviter tout risque d'accident, faites contrôler votre véhicule par un Représentant de la marque.

Frein à main

Pour desserrer

Tirez le levier **3** légèrement vers le haut, enfoncez le bouton **2** et ramenez le levier au plancher.

Pour serrer

Tirez vers le haut, assurez-vous que le véhicule soit bien immobilisé.

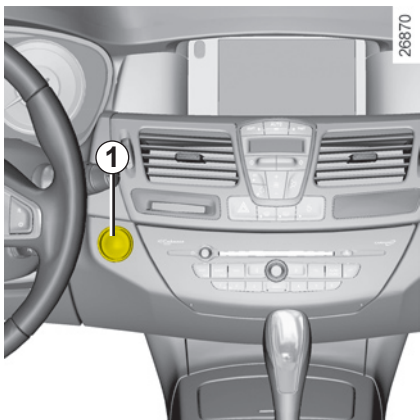


Au cours du roulage, veillez à ce que le frein à main soit totalement desserré (témoin rouge éteint), risque de surchauffe.



Selon la pente et/ou la charge du véhicule, il peut être nécessaire d'ajouter au moins deux crans supplémentaires de serrage et d'engager une vitesse (1^{re} ou marche arrière) pour les véhicules à boîte de vitesses mécanique ou la position **P** pour les boîtes de vitesses automatiques.

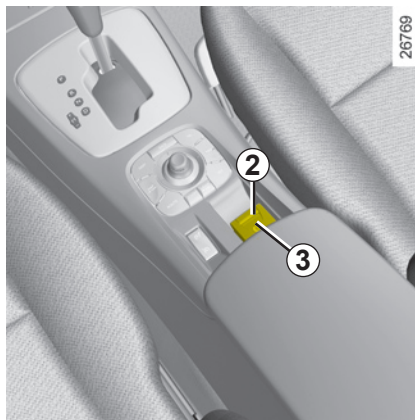
FREIN DE PARKING ASSISTÉ



Fonctionnement automatique

Le frein de parking assisté assure l'immobilisation du véhicule lors de l'arrêt du moteur par appui sur le bouton de démarrage/arrêt du moteur 1.

Pour certains pays, la fonction serrage automatique n'est pas activée. Reportez-vous au paragraphe « Fonctionnement manuel ».



Le serrage du frein de parking assisté est confirmé par le message « frein de parking serré » et le témoin (P) au tableau de bord et par l'allumage du témoin 2 sur le contacteur 3.

Le témoin 2 s'éteint quelques minutes après le serrage du frein de parking assisté et le témoin (P) s'éteint au verrouillage du véhicule.

Nota

Pour vous indiquer que le frein de parking assisté est desserré, un bip sonore retentit et le message « serrer frein de parking » apparaît au tableau de bord :

- moteur tournant : à l'ouverture de la porte conducteur ;
- moteur à l'arrêt (en cas de calage moteur par exemple) : à l'ouverture d'une porte avant.

Dans ce cas, tirez puis relâchez le contacteur 3 pour serrer le frein de parking assisté.

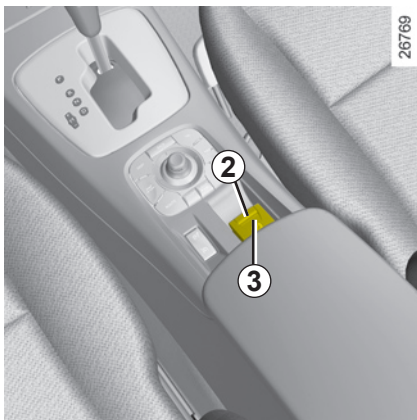
Le desserrage se fait dès le démarrage du véhicule, en accélérant.



Avant de quitter le véhicule, vérifiez le serrage effectif du frein de parking assisté. Le serrage est visualisé par l'allumage du témoin 2 sur

le contacteur 3 et du témoin (P) au tableau de bord jusqu'au verrouillage des portes.

FREIN DE PARKING ASSISTÉ (suite)



Fonctionnement manuel

Vous pouvez commander manuellement le frein de parking assisté.

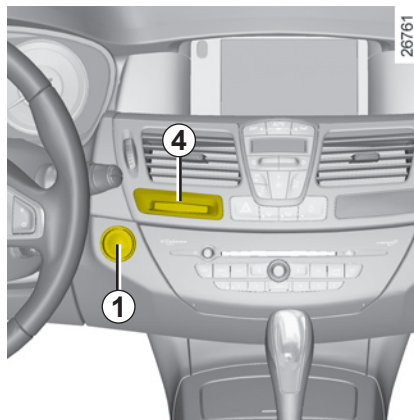
Serrage du frein de parking assisté

Tirez le contacteur **3**. Le témoin **2** et le témoin **(P)** au tableau de bord s'allument.

Desserrage du frein de parking assisté

Contact mis, appuyez sur la pédale de frein puis appuyez sur le bouton **3** : le

témoin **2** et le témoin **(P)** s'éteignent.



Arrêt ponctuel

Pour actionner manuellement le frein de parking assisté, (arrêt à un feu rouge, arrêt moteur tournant, ...) : tirez et relâchez le contacteur **3**. Le desserrage est automatique dès le redémarrage du véhicule.

Cas particuliers

Pour stationner sur plan incliné ou avec une remorque par exemple, tirez le contacteur **3** pendant quelques secondes pour obtenir le freinage maximum.

Pour stationner frein de parking assisté desserré (risque de gel par exemple) :

- moteur tournant, carte RENAULT dans le lecteur **4**, arrêtez le moteur par appui sur le bouton de démarrage/arrêt moteur **1** ;
- engagez une vitesse (boîte de vitesses mécanique) ou la position **P** (boîte de vitesses automatique) ;
- appuyez simultanément sur la pédale de frein et sur le contacteur **3** ;
- retirez la carte RENAULT du lecteur.

FREIN DE PARKING ASSISTÉ (suite)

Versions avec boîte de vitesses automatique



Porte conducteur ouverte ou mal fermée et moteur tournant, pour des raisons de sécurité, le desserrage automatique est désactivé (ceci afin d'éviter que le véhicule roule tout seul sans conducteur). Le message « desserrer manuellement » apparaît au tableau de bord lorsque le conducteur appuie sur la pédale d'accélérateur.



Ne sortez jamais de votre véhicule sans remettre le levier de sélection sur **P** ou **N**. En effet, véhicule à l'arrêt, moteur tournant avec une vitesse engagée, si vous accélérez, le véhicule peut se mettre en mouvement.

Risque d'accident.


Anomalies de fonctionnement

- En cas d'anomalie, le témoin  s'allume au tableau de bord accompagnés du message « frein de parking à contrôler » et dans certains cas du témoin .

Consultez rapidement un Représentant de la marque.



L'absence de retour visuel ou sonore indique une défaillance du tableau de bord. Cela vous impose un arrêt immédiat compatible avec les conditions de circulation. Assurez-vous de la bonne immobilisation du véhicule et faites appel à un Représentant de la marque.

- En cas de défaillance du frein de parking assisté, les témoins **STOP** s'allume accompagnés du message « panne du frein de parking » d'un bip sonore et dans certains cas du témoin .

Cela impose un arrêt immédiat et compatible avec la circulation.



Il est alors impératif d'immobiliser le véhicule en engageant la première vitesse (boîtes de vitesses mécaniques) ou la position **P** (boîtes de vitesses automatiques). Si la pente le justifie, calez le véhicule.

CONSEILS : antipollution, économies de carburant, conduite

Votre véhicule respecte les critères de recyclage et de valorisation des véhicules hors d'usage, qui entreront en vigueur en 2015.

Certaines pièces de votre véhicule ont donc été conçues en vue de leur recyclage ultérieur.

Ces pièces sont facilement démontables afin d'être récupérées et retraitées dans les filières de recyclage.

De plus, RENAULT participe activement à la réduction d'émission de gaz polluants et aux économies d'énergie. Par sa conception, ses réglages d'origine, sa consommation modérée, votre RENAULT est conforme aux réglementations antipollution en vigueur. Mais le niveau d'émission de gaz polluants et de consommation de votre véhicule dépend aussi de vous. Veillez au bon entretien et à la bonne utilisation de votre véhicule.

Assistance à l'économie de carburant

Suivant véhicule, afin d'optimiser la consommation, l'ordinateur de bord vous informe du meilleur moment pour engager le rapport supérieur ou le rapport inférieur :



engagez le rapport supérieur ;



engagez le rapport inférieur.

Entretien

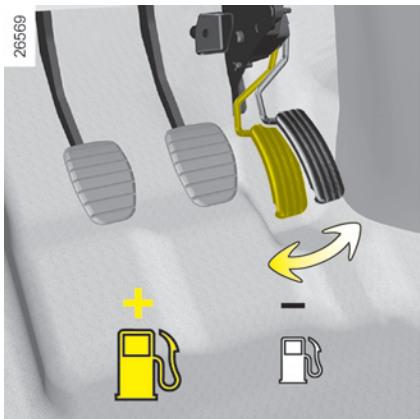
Il est important de noter que le non-respect des réglementations antipollution peut conduire le propriétaire du véhicule à des poursuites. De plus, le remplacement des pièces du moteur, du système d'alimentation et de l'échappement, par des pièces autres que celles d'origine préconisées par le constructeur modifie la conformité de votre véhicule aux réglementations antipollution.

Faites effectuer chez un Représentant de la marque les réglages et contrôles de votre véhicule, conformément aux instructions contenues dans votre carnet d'entretien : il dispose de tous les moyens matériels permettant de garantir les réglages d'origine de votre véhicule.

Réglages moteur

- **allumage** : celui-ci ne nécessite aucun réglage.
- **bougies** : les conditions optimales de consommation, de rendement et de performances imposent de respecter rigoureusement les spécifications qui ont été établies par nos Bureaux d'Études.
En cas de remplacement de bougies, utilisez les marques, types et écarternements spécifiés pour votre moteur. Pour cela consultez un Représentant de la marque.
- **ralenti** : celui-ci ne nécessite aucun réglage.
- **filtre à air, filtre à gazole** : une cartouche encrassée diminue le rendement. Il faut la remplacer.

CONSEILS : antipollution, économies de carburant, conduite (suite)



Contrôle des gaz d'échappement

Le système de contrôle des gaz d'échappement permet de détecter les anomalies de fonctionnement dans le dispositif de dépollution du véhicule.

Ces anomalies peuvent entraîner des dégagements de substances nocives ou des dommages mécaniques.



Ce témoin au tableau de bord indique les éventuelles défaillances du système :

Il s'allume à la mise sous contact puis s'éteint au démarrage moteur.

- S'il s'allume de façon continue, consultez au plus tôt un Représentant de la marque ;
- s'il clignote, réduisez le régime moteur jusqu'à disparition du clignotement. Consultez au plus tôt un Représentant de la marque.

Conduite

- Plutôt que de faire chauffer le moteur à l'arrêt, conduisez avec ménagement jusqu'à ce qu'il ait atteint sa température normale.
- La vitesse coûte cher.
- La conduite « sportive » coûte cher : préférez-lui la conduite « en souplesse ».

- Freinez le moins possible. En appréciant suffisamment à l'avance obstacle ou virage, il vous suffira de relever le pied.

- Évitez les accélérations brutales.

- Ne poussez pas le régime moteur sur les rapports intermédiaires.

Utilisez donc toujours le rapport le plus élevé possible sans toutefois fatiguer le moteur.

Sur version avec boîte de vitesses automatique restez de préférence en position **D**.

- En côte, plutôt que d'essayer de maintenir votre vitesse, n'accélérez pas plus qu'en terrain plat : gardez de préférence la même position de pied sur l'accélérateur.

- Double débrayage et coup d'accélérateur avant l'arrêt du moteur sont devenus inutiles sur les véhicules modernes.

- Intempéries, routes inondées.



Ne roulez pas sur une chaussée si la hauteur de l'eau dépasse le bord inférieur des jantes.

CONSEILS : antipollution, économies de carburant, conduite (suite)



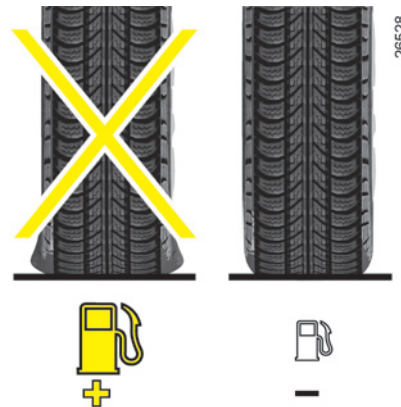
Conseils d'utilisation

- L'électricité « c'est du pétrole », éteignez tout appareil électrique lorsqu'il n'est plus vraiment utile. **Mais** (sécurité d'abord), gardez vos feux allumés dès que la visibilité l'exige (voir et être vu).
- Utilisez plutôt les aérateurs. Rouler vitres ouvertes entraîne à 100 km/h : +4 % de consommation.

- Pour les véhicules équipés du **conditionnement d'air**, il est normal de constater une augmentation de la consommation de carburant (surtout en milieu urbain) durant son utilisation. Pour les véhicules équipés d'un conditionnement d'air sans mode automatique, arrêtez le système lorsque vous n'en avez plus l'utilité.

Conseils pour minimiser la consommation et donc aider à préserver l'environnement :

- Si le véhicule est resté stationné en pleine chaleur ou en plein soleil, pensez à l'aérer quelques minutes pour chasser l'air chaud avant de démarrer.
- Évitez le plein de carburant à ras bord, cela évite tout débordement.
 - Ne conservez pas une galerie de toit vide.
 - Pour le transport des objets volumineux, utilisez plutôt une remorque.
 - Pour le trajet avec une caravane, pensez à utiliser un déflecteur agréé et n'oubliez pas de le régler.



- Évitez l'utilisation en « porte-à-porte », (trajets courts, entrecoupés d'arrêts prolongés), le moteur n'atteint jamais sa température idéale.

Pneumatiques

- Une pression insuffisante augmente la consommation.
- L'usage de pneumatiques non préconisés peut augmenter la consommation.

SYSTÈME DE SURVEILLANCE DE PRESSION DES PNEUMATIQUES

Lorsque le véhicule en est équipé, ce système surveille la pression de gonflage des pneumatiques.

Principe de fonctionnement

Chaque roue (sauf la roue de secours) comporte un capteur dans la valve de gonflage qui mesure périodiquement la pression du pneumatique.

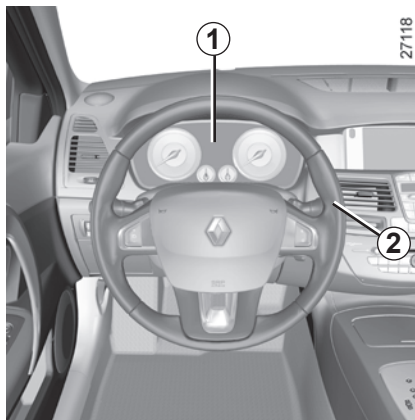
Le système informe le conducteur sur l'ordinateur de bord **1** que les roues sont suffisamment gonflées et l'alerte en cas de pression insuffisante ou de fuite.



Cette fonction est une aide supplémentaire à la conduite.

Cependant, la fonction n'intervient pas à la place du conducteur. Elle ne peut donc, en aucun cas, remplacer la vigilance, ni la responsabilité du conducteur.

Vérifiez la pression des pneumatiques, y compris la roue de secours, une fois par mois.



Le système affiche aussi la pression de gonflage des pneumatiques. Les informations s'affichent :

- contact mis, en faisant défiler les informations de l'ordinateur de bord par un appui sur la commande **2** (reportez-vous au paragraphe « Ordinateur de bord » en chapitre 1) ;
- ou en cas d'anomalie en roulage (reportez-vous en pages suivantes pour connaître les messages d'alerte).

Les pressions doivent être ajustées à froid (reportez-vous au paragraphe « Pressions de gonflage des pneumatiques »).

Au cas où la vérification de la pression ne peut être effectuée sur les pneumatiques **froids**, il faut majorer les pressions préconisées de **0,2 à 0,3 bar (3 PSI)**.

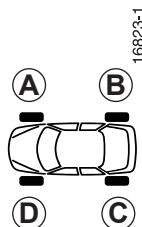
Il est impératif de ne jamais dégonfler un pneumatique chaud.

SYSTÈME DE SURVEILLANCE DE PRESSION DES PNEUMATIQUES



Interchangeabilité des roues

Si vous souhaitez intervenir vos roues, rendez-vous chez un Représentant de la marque pour réinitialiser le système.



Pour repérer facilement le bon positionnement de la roue, référez-vous à la couleur de la bague 4 (après nettoyage éventuel) qui entoure chacune des valves :

- A** bague jaune
- B** bague noire
- C** bague rouge
- D** bague verte

Roue de secours

Lorsque le véhicule en est équipé, la roue de secours ne possède pas de capteur. Lorsqu'elle est montée sur le véhicule, le message « capteurs pneus absents » apparaît au tableau de bord.

Remplacement roues/pneus

Ce système nécessite des équipements spécifiques (roues, pneumatiques, enjoliveurs...).

Consultez un Représentant de la marque pour le remplacement des pneumatiques et pour connaître les accessoires compatibles avec le système et disponibles en RENAULT Boutique : l'utilisation de tout autre accessoire pourrait affecter le bon fonctionnement du système.

Aérosols répare-pneu

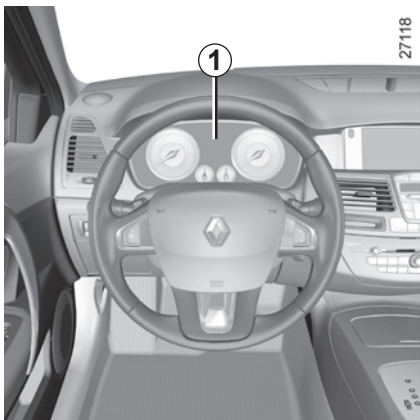
Du fait de la spécificité des valves, n'utilisez que les aérosols homologués par nos services techniques.



Chacun des capteurs implantés dans les valves 3 est dédié à une seule et unique roue : il ne faut donc en aucun cas intervenir les roues sans réinitialiser le système.

Risque d'information erronée pouvant entraîner des conséquences graves.

SYSTÈME DE SURVEILLANCE DE PRESSION DES PNEUMATIQUES

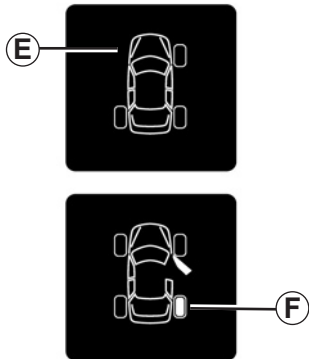


Affichage

L'afficheur **1** au tableau de bord vous informe des éventuelles anomalies de gonflage (roue dégonflée, roue crevée, système hors service...).

« Capteurs pneus absents » ou « capteurs pneus à contrôler »

Une roue **E**, qui disparaît, indique une défaillance du capteur ou une absence de capteur sur cette roue (cas par exemple de la roue de secours montée sur le véhicule...).



23491

« Gonfler pneus autoroute »

La pression des pneumatiques n'est pas adaptée à la vitesse de roulage. Ralentissez ou gonflez les **quatre** pneumatiques à la « pression autoroute » (reportez-vous au paragraphe « Pression de gonflage des pneumatiques »).

« Pression pneus à réajuster »

Une roue **F**, qui devient pleine, signale une roue dégonflée.

« Crevaison »

La roue **F** indique que la roue concernée est crevée ou fortement sous-gonflée. Remplacez-la ou faites appel à un Représentant de la marque si elle est crevée. Refaites la pression des pneumatiques si la roue est dégonflée,

Ce message est accompagné du voyant **STOP**.

DISPOSITIFS DE CORRECTION/D'ASSISTANCE À LA CONDUITE

Suivant véhicule, ils peuvent être constitués de :

- l'**ABS (antiblocage des roues)** ;
- l'**ESP (contrôle dynamique de conduite) avec contrôle du sous-virage et système antipatinage ASR** ;
- l'**assistance au freinage d'urgence avec, suivant véhicule, anticipation du freinage** ;
- **roues arrière directrices**.



Ces fonctions sont des aides supplémentaires en cas de conduite critique pour permettre d'adapter le comportement du véhicule à la volonté de conduite.

Cependant, les fonctions n'interviennent pas à la place du conducteur. **Elles ne repoussent pas les limites du véhicule et ne doivent pas inciter à rouler plus vite.** Elles ne peuvent donc, en aucun cas, remplacer la vigilance, ni la responsabilité du conducteur lors des manœuvres (le conducteur doit toujours être attentif aux événements soudains qui peuvent intervenir durant la conduite).

ABS (antiblocage des roues)



Lors d'un freinage intensif, l'ABS permet d'éviter le blocage des roues donc de maîtriser la distance d'arrêt et de conserver le contrôle du véhicule.

Dans ces conditions, des manœuvres d'évitement en freinant sont alors possibles. De plus, ce système permet d'optimiser les distances d'arrêt notamment sur sol peu adhérent (sol mouillé...).

Chaque mise en œuvre du dispositif se manifeste par un tremblement de la pédale de frein. L'ABS ne permet en aucun cas d'améliorer les performances « physiques » liées à l'adhérence pneus-sol. Les règles de prudence doivent donc être **impérativement** respectées (distances entre les véhicules...).

En cas d'urgence, il est recommandé d'appliquer sur la pédale une **pression forte et continue**. Il n'est pas nécessaire d'agir par pressions successives (pompage). L'ABS modulera l'effort appliqué dans le système de freinage.

Anomalies de fonctionnement :

-  et  allumés au tableau de bord accompagnés des messages « ABS à contrôler », « système de freinage à contrôler » et « ESP à contrôler » : cela indique que l'ABS, l'ESP et l'aide au freinage d'urgence sont désactivés. **Le freinage est toujours assuré ;**

-    et **STOP** allumés au tableau de bord accompagnés du message « panne du système de freinage » : **cela indique une défaillance des dispositifs de freinage.**

Dans les deux cas consultez un Représentant de la marque.



Votre freinage est partiellement assuré. Toutefois, **il est dangereux de freiner brusquement** et ceci vous impose un arrêt impératif et immédiat compatible avec les conditions de circulation. Faites appel à un Représentant de la marque.

DISPOSITIFS DE CORRECTION/D'ASSISTANCE À LA CONDUITE (suite)

Contrôle dynamique de conduite ESP avec contrôle de sous-virage et système antipatinage ASR

Contrôle dynamique de conduite ESP

Ce système aide à conserver le contrôle du véhicule dans les situations « critiques » de conduite (évitement d'un obstacle, perte d'adhérence dans un virage...).

Principe de fonctionnement

Un capteur au volant permet de connaître la trajectoire de conduite voulue par le conducteur.

D'autres capteurs répartis dans le véhicule mesurent sa trajectoire réelle.

Le système compare la volonté du conducteur à la trajectoire réelle du véhicule et corrige cette dernière, si nécessaire, en agissant sur le freinage de certaines roues et/ou sur la puissance du moteur.

Contrôle de sous-virage

Ce système optimise l'action de l'ESP dans le cas d'un sous-virage prononcé (perte d'adhérence du train avant).

Système antipatinage ASR


Ce système aide à limiter le patinage des roues motrices et à contrôler le véhicule dans les situations de démarrages, d'accélération ou de décélération.

Principe de fonctionnement

À l'aide de capteurs de roues, le système mesure et compare, à chaque instant, la vitesse des roues motrices et décèle leur emballement. Si une roue tend à patiner, le système freine celle-ci jusqu'à ce que la motricité redevienne compatible avec le niveau d'adhérence sous la roue.

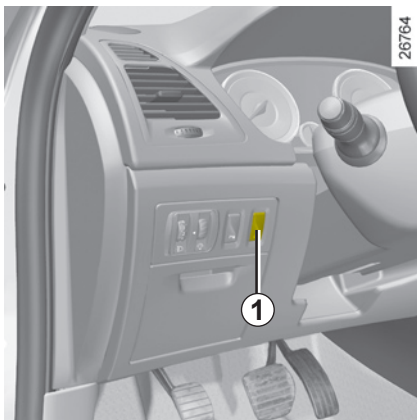
Le système agit aussi sur le régime moteur selon l'adhérence disponible sous les roues, indépendamment de l'action exercée sur la pédale d'accélérateur.

Anomalie de fonctionnement

Lorsque le système détecte une anomalie de fonctionnement, le message « ESP à contrôler » et le témoin  s'affichent au tableau de bord. Dans ce cas, l'ESP et l'ASR sont désactivés.

Consultez un Représentant de la marque.

DISPOSITIFS DE CORRECTION/D'ASSISTANCE À LA CONDUITE (suite)



Inhibition de la fonction ASR

Dans certaines situations (conduite sur sol très mou : neige, boue... ou conduite avec des roues chaînées), le système peut réduire la puissance moteur pour limiter le patinage. Si cet effet n'est pas souhaité, il est possible de désactiver la fonction par appui sur le contacteur 1.

Le message « Antipatinage désactivé » apparaît au tableau de bord pour vous en avertir.

Le système antipatinage ASR apportant une sécurité supplémentaire, il est déconseillé de rouler avec la fonction inhibée. Sortez de cette situation dès que possible par un nouvel appui sur le contacteur 1.

Nota : la fonction est automatiquement réactivée à la mise sous contact du véhicule ou dès le dépassement d'une vitesse d'environ 40 km/h.

Assistance au freinage d'urgence

C'est un système complémentaire à l'ABS qui aide à réduire les distances d'arrêt du véhicule.

Principe de fonctionnement


Le système permet de détecter une situation de freinage d'urgence. Dans ce cas, l'assistance de freinage développe instantanément sa puissance maximum et peut déclencher la régulation ABS.

Le freinage ABS est maintenu tant que la pédale de frein n'est pas relâchée.

Allumage des feux de détresse

Suivant véhicule, ceux-ci peuvent s'allumer en cas de forte décélération.

Anomalie de fonctionnement

Lorsque le système détecte une anomalie de fonctionnement, le message « système freinage à contrôler » s'affiche au tableau de bord accompagné du témoin .

Consultez un Représentant de la marque.

Anticipation du freinage

Suivant véhicule, lorsque vous relâchez rapidement la pédale d'accélérateur, le système anticipe le freinage afin de diminuer les distances d'arrêt.

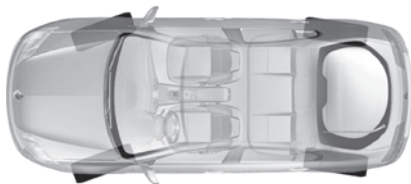
Cas particuliers

Lors de l'utilisation du régulateur de vitesse :

- si vous utilisez la pédale d'accélérateur, lorsque vous la relâchez le système peut se déclencher ;
- si vous n'utilisez pas la pédale d'accélérateur, le système ne se déclenchera pas.

DISPOSITIFS DE CORRECTION/D'ASSISTANCE À LA CONDUITE (suite)

280083



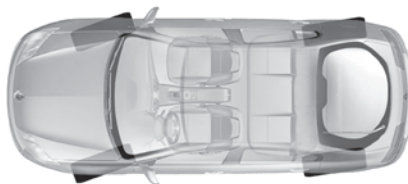
A

Roues arrière directrices

Pour les véhicules qui en sont équipés, ce système permet, lorsque le véhicule roule, d'orienter les roues arrière en fonction des conditions de conduite : à basse vitesse ce système privilégie la maniabilité, à vitesses plus élevées il optimise la stabilité.

Lors de roulage à petite vitesse, les roues arrière s'orientent dans le sens inverse des roues avant (figure **A**) afin d'améliorer la maniabilité du véhicule. Ceci est utile lors de roulages urbains, en manoeuvre sur un parking...

280082





B

Lors de roulage à vitesse supérieure à 60km/h, les roues arrière s'orientent dans le même sens que les roues avant (figure **B**) afin d'optimiser la stabilité du véhicule. Ceci est utile lors d'un changement de voie, lors de la prise de virage...

Les roues arrière peuvent rester braquées à l'arrêt du véhicule ;

Anomalies de fonctionnement

- Si le témoin  accompagné du message « direction à contrôler » s'affichent au tableau de bord : consultez un Représentant de la marque.
- si le témoin  accompagné du message « panne de la direction » s'affichent au tableau de bord, **cela indique une défaillance du système.**



STOP vous impose un arrêt impératif et immédiat compatible avec les conditions de circulation. Faites appel à un Représentant de la marque.

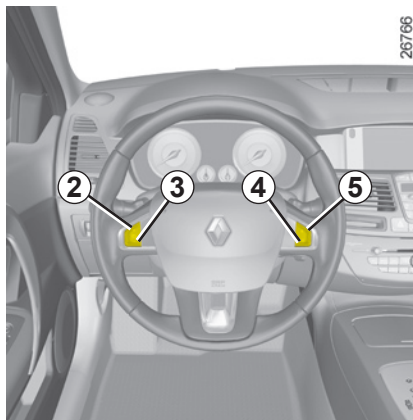
En cas de choc sur le soubassement du véhicule lors d'une marche arrière (exemple : contact avec une borne, un trottoir surélevé ou tout autre mobilier urbain) vous pouvez endommager le véhicule (déformation du train arrière).

Afin d'éviter tout risque d'accident, faites contrôler votre véhicule par un Représentant de la marque.

RÉGULATEUR-LIMITEUR DE VITESSE : fonction limiteur



Le limiteur de vitesse est une fonction qui vous aide à ne pas dépasser une vitesse de roulage que vous aurez choisie appelée **vitesse limitée**.




Commandes

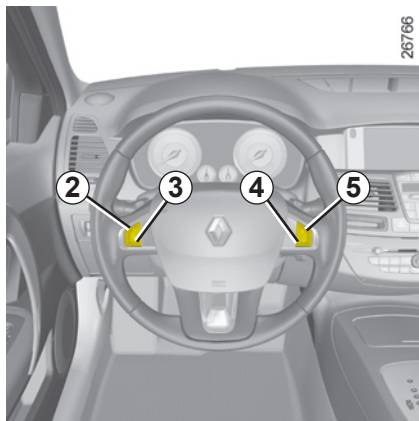
- 1 Contacteur général Marche/Arrêt.
- 2 Activation, mémorisation et variation croissante de la vitesse limitée (+).
- 3 Activation, mémorisation et variation décroissante de la vitesse limitée (-).
- 4 Arrêt de la fonction (avec mémorisation de la vitesse limitée) (O).
- 5 Activation, mémorisation et rappel de la vitesse limitée (R).



Mise en service

Pressez le contacteur **1** côté . Le témoin **6** s'allume en orange et le message « limiteur » apparaît au tableau de bord accompagné de tirets pour indiquer que la fonction limiteur de vitesse est en service et en attente de l'enregistrement d'une vitesse de limitation. Pour enregistrer la vitesse courante, pressez le contacteur **2** (+) ou **3** (-) : la vitesse minimum enregistrée sera de 30 km/h.

RÉGULATEUR-LIMITEUR DE VITESSE : fonction limiteur (suite)



Conduite

Lorsqu'une vitesse limitée est mémorisée, tant que cette vitesse n'est pas atteinte, la conduite est similaire à celle d'un véhicule non équipé d'un limiteur de vitesse.

Dès que vous atteignez la vitesse enregistrée, toute action sur la pédale d'accélérateur ne permettra pas le dépassement de la vitesse programmée sauf en cas de besoin (voir paragraphe « Dépassement de la vitesse limitée »).

Pour faire varier la vitesse limitée agissez par appuis successifs sur le contacteur **2 (+)** pour augmenter la vitesse ou sur le contacteur **3 (-)** pour la diminuer.

Dépassement de la vitesse limitée

À tout moment, il est possible de dépasser la vitesse limitée, pour cela : enfoncez **franchement et à fond** la pédale d'accélérateur (au-delà du « point dur »).

Durant le temps de dépassement, la vitesse de consigne clignote au tableau de bord.

Ensuite, relâchez la pédale d'accélérateur : la fonction limiteur de vitesse revient dès que vous atteignez une vitesse inférieure à la vitesse mémorisée.

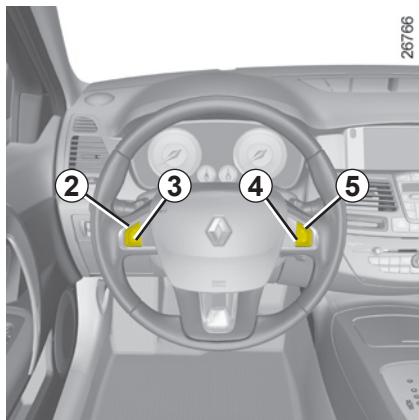
Impossibilité pour la fonction de tenir la vitesse limitée

En cas de forte descente, la vitesse limitée ne peut être maintenue par le système : la vitesse mémorisée clignote au tableau de bord pour vous en informer.



La fonction limiteur de vitesse n'agit en aucun cas sur le système de freinage.

RÉGULATEUR-LIMITEUR DE VITESSE : fonction limiteur (suite)

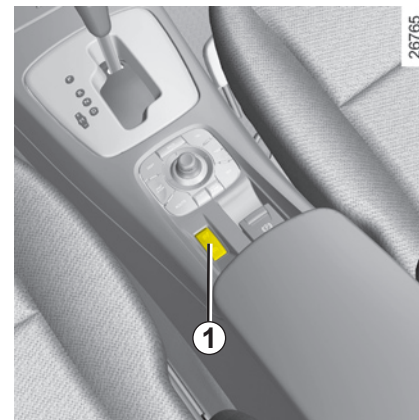


Mise en veille de la fonction


La fonction limiteur de vitesse est suspendue lorsque vous agissez sur le contacteur **4** (O). Dans ce cas, la vitesse limitée reste mémorisée et le message « en mémoire » apparaît au tableau de bord.

Rappel de la vitesse limitée

Si une vitesse est mémorisée, il est possible de la rappeler par appui sur le contacteur **5** (R).

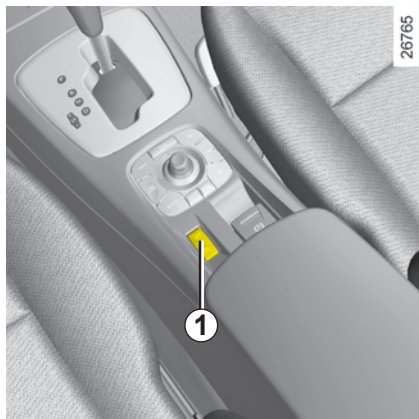


Arrêt de la fonction

La fonction limiteur de vitesse est interrompue lorsque vous agissez sur le contacteur **1**, dans ce cas il n'y a plus de vitesse mémorisée. L'extinction du témoin orange  au tableau de bord confirme l'arrêt de la fonction.

Lorsque le limiteur est suspendu, un appui sur les contacteurs **2** (+) ou **3** (-) réactive la fonction sans tenir compte de la vitesse mémorisée : c'est la vitesse à laquelle roule le véhicule qui est prise en compte.

RÉGULATEUR-LIMITEUR DE VITESSE : fonction régulateur



Le régulateur de vitesse est une fonction qui vous aide à maintenir votre vitesse de roulage à une valeur constante que vous aurez choisie, appelée **vitesse de régulation**.

Cette vitesse de régulation est réglable d'une façon continue à partir de 30 km/h.

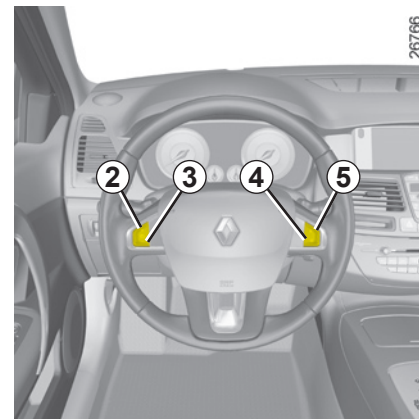


La fonction régulateur de vitesse n'agit en aucun cas sur le système de freinage.



Cette fonction est une aide supplémentaire à la conduite. Cependant, la fonction n'intervient pas à la place du conducteur. Elle ne peut donc, en aucun cas, remplacer le respect des limitations de vitesse, ni la vigilance (soyez toujours prêt à freiner en toutes circonstances), ni la responsabilité du conducteur. Le régulateur de vitesse ne doit pas être utilisé lorsque la circulation est dense, sur route sinueuse ou glissante (verglas, aquaplanage, gravillons) et lorsque les conditions météorologiques sont défavorables (brouillard, pluie, vent latéral...).

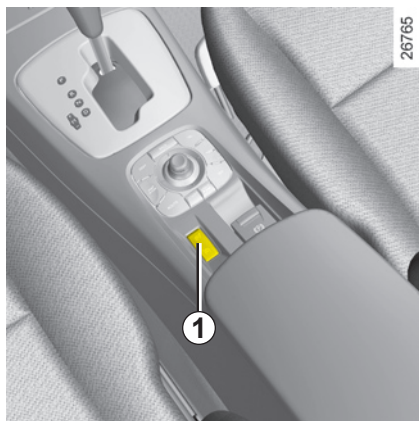
Risque d'accident.



Commandes

- 1 Contacteur général Marche/Arrêt.
- 2 Activation, mémorisation et variation croissante de la vitesse de régulation (+).
- 3 Activation, mémorisation et variation décroissante de la vitesse de régulation (-).
- 4 Arrêt de la fonction (avec mémorisation de la vitesse de régulation (O)).
- 5 Activation mémorisation et rappel de la vitesse de régulation (R).

RÉGULATEUR-LIMITEUR DE VITESSE : fonction régulateur (suite)



Mise en service

Pressez le contacteur **1** côté .

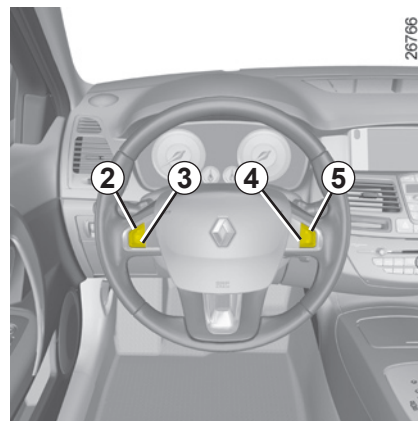
Le témoin **6** s'allume en vert et le message « régulateur » apparaît au tableau de bord accompagné de tirets pour indiquer que la fonction régulateur est en service et en attente de l'enregistrement d'une vitesse de régulation.



Mise en régulation de vitesse

À vitesse stabilisée (supérieure à 30 km/h environ), pressez le contacteur **2** (+) ou **3** (-) : la fonction est activée, votre pied peut être enlevé de la pédale d'accélérateur.

La mise en régulation est confirmée par l'allumage du témoin **7** en vert en plus du témoin **6**.



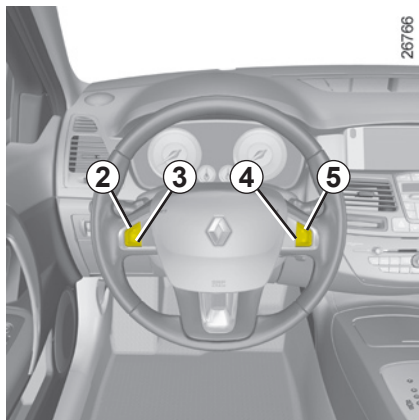
Conduite

Lorsqu'une vitesse de régulation est mémorisée et que la régulation est activée, votre pied peut être enlevé de la pédale d'accélérateur.



Attention, il est toutefois conseillé de garder les pieds à proximité des pédales pour être prêt à intervenir en cas d'urgence.

RÉGULATEUR-LIMITEUR DE VITESSE : fonction régulateur (suite)



Variation de la vitesse de régulation

Vous pouvez faire varier la vitesse de régulation en agissant par appuis successifs sur :

- le contacteur **2 (+)** pour augmenter la vitesse,
- le contacteur **3 (-)** pour diminuer la vitesse.

Dépassement de la vitesse de régulation

À tout moment, il est possible de dépasser la vitesse de régulation en agissant sur la pédale d'accélérateur. Durant le temps de dépassement, la vitesse de régulation clignote au tableau de bord.

Ensuite, relâchez la pédale d'accélérateur : après quelques secondes, le véhicule reprend automatiquement la vitesse de régulation initiale.

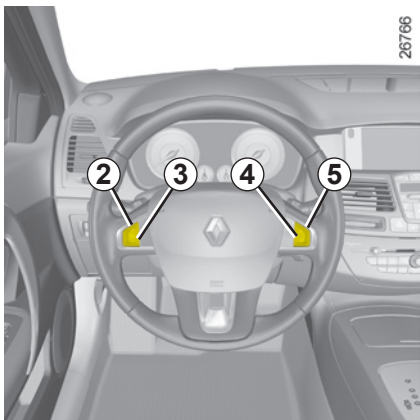
Impossibilité pour la fonction de tenir la vitesse de régulation

En cas de forte descente, la vitesse de régulation ne peut être maintenue par le système : la vitesse mémorisée clignote au tableau de bord pour vous en informer.



La fonction régulateur de vitesse n'agit en aucun cas sur le système de freinage.

RÉGULATEUR-LIMITEUR DE VITESSE : fonction régulateur (suite)



Mise en veille de la fonction

La fonction est suspendue lorsque vous agissez sur :

- le contacteur **4** (O);
- la pédale de frein;
- la pédale d’embrayage ou le passage en position neutre pour les véhicules à boîte de vitesses automatique.

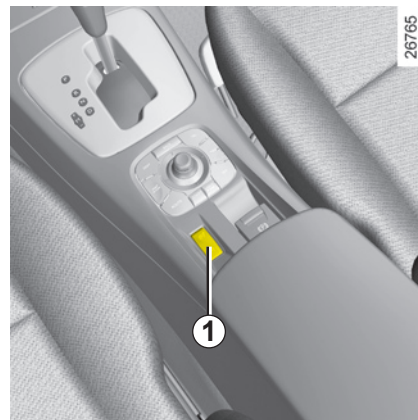
Dans les trois cas, la vitesse de régulation reste mémorisée et le message « en mémoire » apparaît au tableau de bord.

La mise en veille est confirmée par l’extinction du témoin .



Rappel de la vitesse de régulation

Si une vitesse est mémorisée, il est possible de la rappeler, après vous être assuré que les conditions de circulation sont adaptées (trafic, état de la chaussée, conditions météorologiques...). Vitesse du véhicule supérieure à 30km/h, appuyez sur le contacteur **5** (R).

Nota : si la vitesse précédemment enregistrée est beaucoup plus élevée que la vitesse courante, le véhicule accélérera fortement jusqu’à ce seuil.



Arrêt de la fonction

La fonction régulateur de vitesse est interrompue lorsque vous agissez sur le contacteur **1**, dans ce cas il n’y a plus de vitesse mémorisée. L’extinction des témoins verts  et  au tableau de bord confirme l’arrêt de la fonction.

Lorsque le régulateur est suspendu, un appui sur les contacteurs **2** (+) ou **3** (-) réactive la fonction régulateur sans tenir compte de la vitesse mémorisée : c’est la vitesse à laquelle roule le véhicule qui est prise en compte.



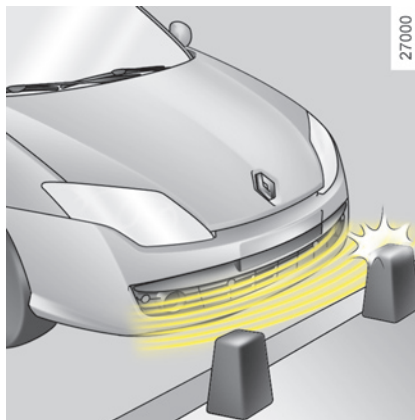
La mise en veille ou l’arrêt de la fonction régulateur de vitesse n’entraîne pas de diminution rapide de la vitesse : il vous faut freiner par appui sur la pédale de frein.

AIDE AU PARKING

Principe de fonctionnement

Des détecteurs à ultrasons, implantés (suivant véhicule) dans le bouclier arrière et/ou avant du véhicule, « mesurent » la distance entre le véhicule et un obstacle.

Cette mesure se traduit par des bips sonores dont la fréquence augmente avec le rapprochement de l'obstacle, jusqu'à devenir un son continu lorsque l'obstacle se situe à environ 25 centimètres du véhicule.



Cette fonction est une aide supplémentaire qui indique, par le biais des signaux sonores, la distance entre le véhicule et un obstacle lors d'une marche arrière.

Elle ne peut donc, en aucun cas, remplacer la vigilance, ni la responsabilité du conducteur lors des manœuvres de marche arrière.

Le conducteur doit toujours être attentif aux événements soudains qui peuvent intervenir durant la conduite : veillez donc toujours à ce qu'il n'y ait pas d'obstacles mobiles (tels qu'un enfant, un animal, poussette, vélo...) ou un obstacle trop petit ou trop fin (pierre de taille moyenne, piquet très fin...) lors de la manœuvre.

Aide au parking avant (suivant véhicule)

Fonctionnement

Le système d'aide au parking n'est activé que lorsque le véhicule roule à une vitesse inférieure à 10 km/h environ.

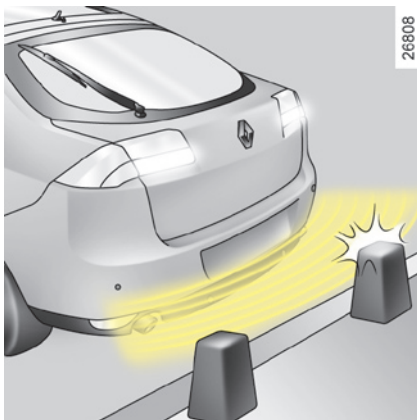
Tout objet se trouvant à moins de 60 centimètres environ de l'avant du véhicule est détecté et un bip sonore retentit.

Activation/désactivation automatique de l'aide au parking avant

Le système se désactive :

- lorsque le frein de parking assisté est serré ;
- lorsque la vitesse du véhicule est supérieure à 10 km/h environ ;
- lorsque le véhicule est à l'arrêt plus de cinq secondes environ (cas par exemple d'un embouteillage, d'un arrêt à un feu rouge...) ;
- lorsque vous êtes au point mort ou en positions **N** et **P** avec une boîte de vitesses automatique.

AIDE AU PARKING (suite)



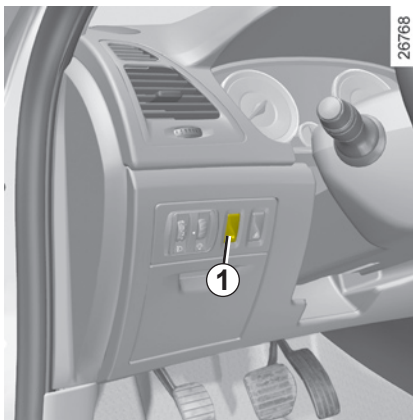
Aide au parking arrière

(suivant véhicule)

Fonctionnement

Au passage de la marche arrière, tout objet se trouvant à moins de 1,50 mètre environ de l'arrière du véhicule est détecté et un bip sonore retentit.

Dans le cas où un obstacle est présent à l'avant et à l'arrière du véhicule, seul le plus proche sera pris en compte et le bip correspondant se fera entendre. Si un obstacle est détecté à la fois à l'avant et à l'arrière dans une zone de détection inférieure à 30 centimètres, alors des bips avant et des bips arrière retentiront alternativement.



En cas de choc sur le sous-bassement du véhicule lors d'une marche arrière (exemple : contact avec une borne, un trottoir surélevé ou tout autre mobilier urbain) vous pouvez endommager le véhicule (déformation du train arrière).

Afin d'éviter tout risque d'accident, faites contrôler votre véhicule par un Représentant de la marque.

Désactivation ponctuelle du système

Appuyez sur l'interrupteur **1** pour désactiver le système.

Le message « aide au parking désactivée » s'affiche pour vous rappeler que le système est désactivé.

Un nouvel appui réactive le système et le témoin s'éteint.

Le système se réactive automatiquement à chaque coupure du moteur.

Désactivation prolongée du système

Vous pouvez désactiver séparément l'aide au parking avant ou arrière de manière durable.

Depuis le menu de personnalisation des réglages du véhicule (reportez-vous au paragraphe « Menu de personnalisation du véhicule » en chapitre **1**), choisissez la ligne « aide au parking avant » ou « aide au parking arrière » puis activez ou désactivez le système :

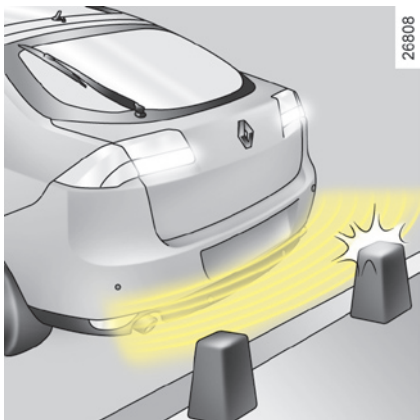


: fonction désactivée ;



: fonction activée.

AIDE AU PARKING (suite)



Particularités

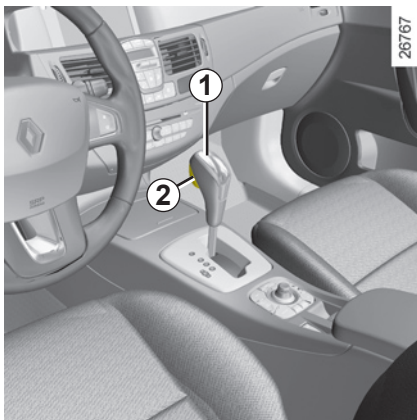
Veillez à ce que les détecteurs ultrasons ne soient pas occultés (saletés, boue, neige, ...).

Lorsque le véhicule roule à une vitesse inférieure à 10 km/h environ, certaines sources de bruit (moto, camion, marteau-piqueur...) peuvent déclencher des bips sonores.

Anomalie de fonctionnement

Lorsque le système détecte une anomalie de fonctionnement un bip sonore retentit, pendant environ 5 secondes pour vous en avertir. Consultez un Représentant de la marque.

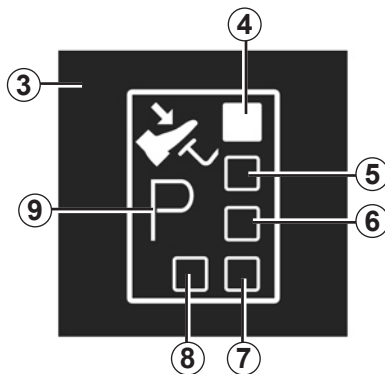
BOÎTE DE VITESSES AUTOMATIQUE



Levier de sélection 1


L'afficheur 3 situé au tableau de bord vous informe du mode et du rapport engagé.

- 4 : P : parking
- 5 : R : marche arrière
- 6 : N : point mort
- 7 : D : mode automatique
- 8 : mode manuel
- 9 : zone d'affichage du mode ou du rapport de boîte engagé en mode manuel



Mise en route

Le levier en position P, mettez le contact.

Pied sur la pédale de frein (le témoin  sur l'afficheur 3 s'éteint), quittez la position P.

L'engagement du levier en position D ou R ne doit se faire qu'à l'arrêt, pied sur le frein et pédale d'accélérateur relevée.

Pour quitter la position P, il est impératif d'appuyer sur la pédale de frein avant de presser le bouton de déverrouillage 2.

Conduite en mode automatique

Engagez le levier en position D. Dans la majorité des conditions de circulation rencontrées, vous n'aurez plus à toucher à votre levier : les vitesses passeront toutes seules, au bon moment, au régime convenable du moteur car l'« automatisme » tient compte de la charge de la voiture, du profil de la route et du style de conduite choisi.

Conduite économique

Sur route, laissez toujours le levier en position D, la pédale d'accélérateur étant maintenue peu enfoncée, les rapports passeront automatiquement à une vitesse basse.

Accélérations et dépassements

Enfoncez franchement et à fond la pédale d'accélérateur (jusqu'à dépasser le point dur de la pédale).

Cela permettra, dans la mesure des possibilités du moteur, de rétrograder sur le rapport optimal.

BOÎTE DE VITESSES AUTOMATIQUE (suite)

Conduite en mode manuel

Le levier de sélection en position **D**, amenez le levier vers la gauche. Des impulsions successives sur le levier permettent de passer les rapports de vitesse manuellement :

- pour descendre les rapports de vitesse, donnez des impulsions vers l'arrière.
- pour monter les rapports de vitesse, donnez des impulsions vers l'avant.

Le rapport de vitesse engagé apparaît au tableau de bord.

Cas particuliers

Dans certains cas de conduite (ex : protection du moteur, mise en action du contrôle dynamique de conduite : E.S.P. ...) « l'automatisme » peut imposer de lui-même le rapport.

De même, pour éviter des « fausses manœuvres », le changement de rapport peut être refusé par « l'automatisme » : dans ce cas l'affichage du rapport clignote quelques secondes pour vous en avertir.

Situations exceptionnelles

- **Si le profil de la route et sa sinuosité** ne permettent pas de se maintenir en mode automatique (ex : en montagne), il est conseillé de passer en mode manuel.

Ceci afin d'éviter des passages de vitesses successifs voulus par « l'automatisme » en montée, et d'obtenir un freinage moteur en cas de longues descentes.

- **Par temps très froid**, pour éviter de caler le moteur, attendez quelques instants avant de quitter la position **P** ou **N** et d'engager le levier en **D** ou **R**.
- **Véhicule non équipé du système antipatinage** : sur route glissante ou à faible adhérence, pour éviter le patinage au démarrage, il convient de passer en mode manuel et de sélectionner le deuxième rapport avant de démarrer.

Stationnement du véhicule

Lorsque le véhicule est immobilisé, tout en gardant le pied sur le frein, placez le levier en position **P** : la boîte est au point mort et les roues motrices sont verrouillées mécaniquement par la transmission.

Serrez le frein à main ou, suivant véhicule, assurez-vous que le frein de parking assisté est serré.




En cas de choc sur le sous-bassement du véhicule lors d'une marche arrière (exemple : contact avec une borne, un trottoir surélevé ou tout autre mobilier urbain) vous pouvez endommager le véhicule (déformation du train arrière).


Afin d'éviter tout risque d'accident, faites contrôler votre véhicule par un Représentant de la marque.

BOÎTE DE VITESSES AUTOMATIQUE (suite)

Anomalie de fonctionnement

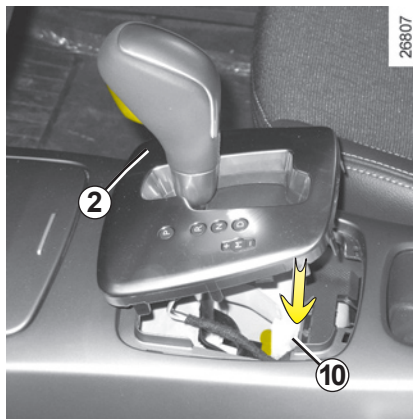
- **en roulant**, si le message « boîte vitesses à contrôler » accompagné du voyant  apparaît au tableau de bord, il indique une défaillance.

Consultez au plus tôt un Représentant de la marque.

- **en roulant**, si le message « boîte vitesses surchauffe » accompagné du témoin  apparaît au tableau de bord, arrêtez-vous pour laisser refroidir la boîte de vitesses.

Consultez au plus tôt un Représentant de la marque.

- **Dépannage d'un véhicule à boîte automatique**, reportez-vous au paragraphe « Remorquage » en chapitre 5.



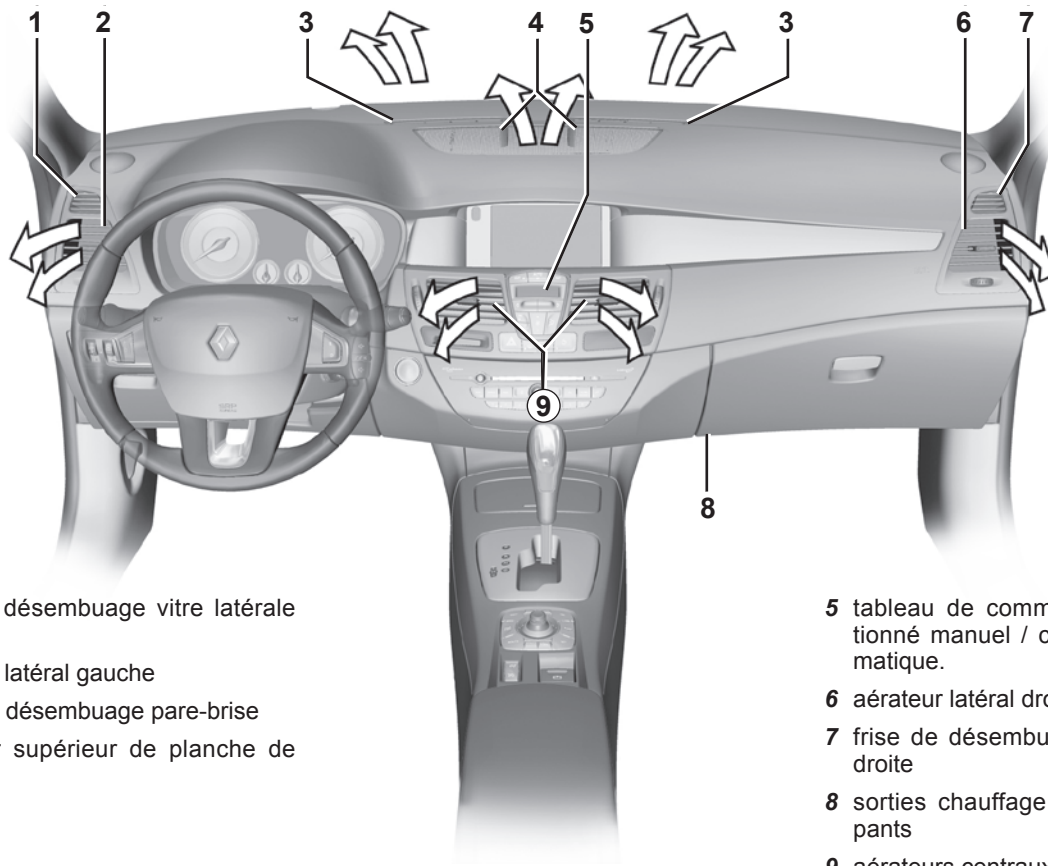
À la mise en route, dans le cas où le levier est bloqué sur **P** alors que vous appuyez sur la pédale de frein, il y a possibilité de libérer manuellement le levier. Pour cela, déclipsez le cache à l'embase du levier.

Appuyez simultanément sur le bouton **10** et sur le bouton de déverrouillage **2** situé sur le levier.

Chapitre 3 : Votre confort

Aérateurs	3.2
Chauffage et air conditionné manuel	3.4
Climatisation automatique	3.6
Air conditionné : informations et conseils d'utilisation	3.10
Lève-vitres électriques / Toit ouvrant électrique	3.11
Pare-soleil	3.14
Éclairage intérieur	3.15
Rangements / Aménagements habitacle	3.17
Prise accessoires	3.21
Cendrier – Allume-cigares	3.21
Banquette arrière	3.22
Coffre à bagages	3.23
Lunette arrière ouvrante	3.24
Tablette arrière	3.25
Cache-bagages	3.26
Rangements / Aménagements du coffre à bagages	3.27
Transport d'objets dans le coffre / Remorquage (attelage)	3.29
Filet de séparation	3.30
Équipements multimédia	3.32

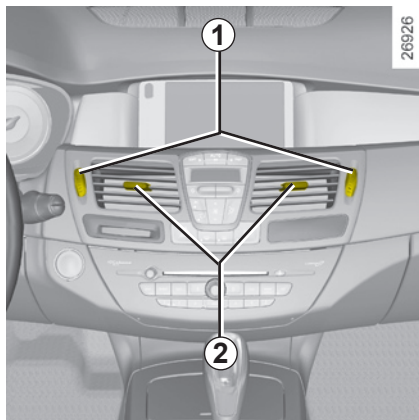
AÉRATEURS (sorties d'air)



- 1** frise de désembuage vitre latérale gauche
- 2** aérateur latéral gauche
- 3** frises de désembuage pare-brise
- 4** aérateur supérieur de planche de bord

- 5** tableau de commandes air conditionné manuel / climatisation automatique.
- 6** aérateur latéral droit
- 7** frise de désembuage vitre latérale droite
- 8** sorties chauffage pieds des occupants
- 9** aérateurs centraux

AÉRATEURS (suite)



Débit

Manœuvrez la molette **1** (au-delà du point dur).

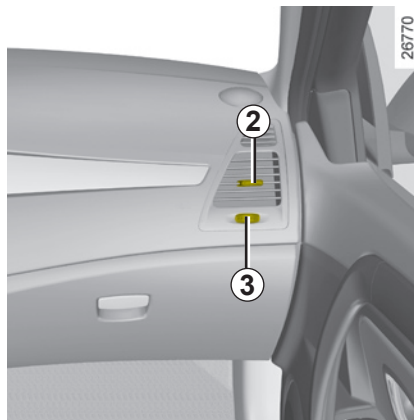
Vers le haut : ouverture maximale.

Vers le bas : fermeture.

Manœuvrez la molette **3** (au-delà du point dur).

Vers la droite : ouverture maximale.

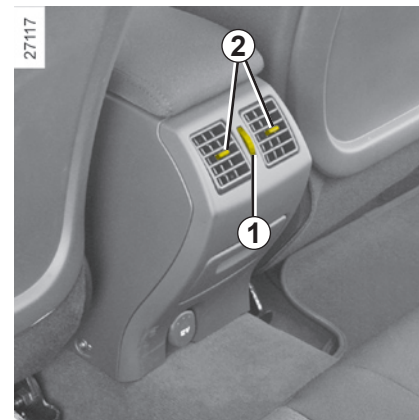
Vers la gauche : fermeture.



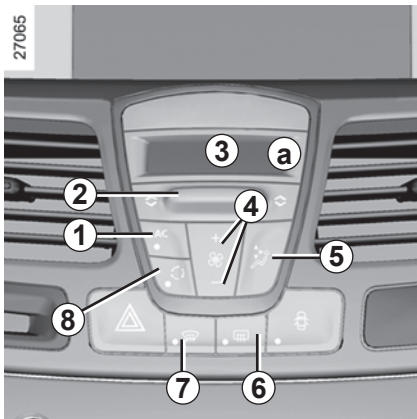
Orientation

Droite/gauche : manœuvrez les curseurs **2** vers la droite ou vers la gauche.

Haut/bas : baissez ou levez les curseurs **2**.



CHAUFFAGE / AIR CONDITIONNÉ MANUEL



Les commandes

- 1 Air conditionné.
- 2 Température de l'air.
- 3 Afficheur.
- 4 Vitesse de ventilation.
- 5 Répartition de l'air dans l'habitacle.
- 6 Dégivrage/déssembuage de la lunette arrière et, suivant véhicule, des rétroviseurs.
- 7 Fonction « voir clair ».
- 8 Recyclage de l'air.

Informations et conseils d'utilisation : reportez-vous en fin de paragraphe.

Mise en service ou arrêt de l'air conditionné

La touche **1** permet d'autoriser la mise en service (voyant allumé) ou d'arrêter (voyant éteint) le fonctionnement de l'air conditionné.

L'utilisation de l'air conditionné permet :

- d'abaisser la température à l'intérieur de l'habitacle ;
- d'éliminer la buée plus rapidement.

L'air conditionné ne fonctionne pas lorsque la température extérieure est basse.

Réglage de la température de l'air

Agissez sur la commande **2** jusqu'à la température désirée. Plus il y a de pavés allumés sur l'afficheur, plus la température est élevée. Moins il y a de pavés allumés sur l'afficheur, plus la température est basse.

Répartition de l'air dans l'habitacle

Il y a six possibilités de répartition d'air. Appuyez sur la touche **5** pour les faire défiler. Les flèches situées dans la zone **a** de l'afficheur **3** se combinent pour vous informer de la répartition choisie :



le flux d'air est dirigé vers la sortie située sur le dessus de la planche de bord (position permettant une ventilation plus diffuse).



le flux d'air est dirigé vers les aérateurs de la planche de bord (position permettant de réchauffer ou de refroidir plus rapidement l'habitacle).



le flux d'air est dirigé vers les pieds des passagers.

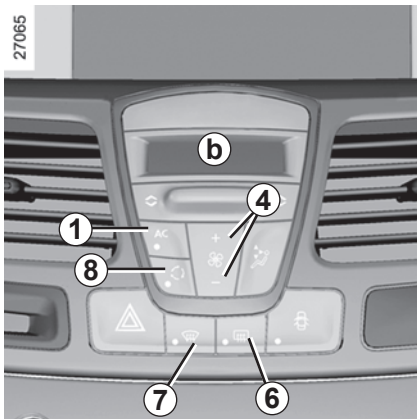


le flux d'air est dirigé vers les frises de désembuage du pare-brise et des vitres latérales (position permettant de limiter l'apparition de buée).

Arrêt du système

Appuyez plusieurs fois sur le bas du bouton **4** jusqu'à l'arrêt du système. Pour le démarrer appuyez sur le haut du bouton **4**.

CHAUFFAGE / AIR CONDITIONNÉ MANUEL (suite)



Réglage de la vitesse de ventilation

Utilisation normale

En appuyant sur le haut ou le bas du bouton **4**, vous augmentez ou diminuez la vitesse de ventilation : plus l'hélice du ventilateur visible dans la zone **b** est remplie, plus la vitesse de ventilation est élevée.

Nota : pour maintenir un niveau de confort, nous vous conseillons d'utiliser une position comprise entre **3** et **5** demi-pales.

Position 0 (ventilateur de la zone b vide)

Le système est arrêté : la vitesse de ventilation de l'air dans l'habitacle est nulle (véhicule à l'arrêt), vous pouvez néanmoins ressentir un faible débit d'air lorsque le véhicule roule.

Fonction « voir clair »

Appuyez sur la touche **7**, le témoin intégré s'allume.

Cette fonction permet un dégivrage et désembuage rapide du pare-brise et de la lunette arrière, des vitres latérales avant et des rétroviseurs extérieurs (suivant véhicule). Elle impose la mise en service automatique du conditionnement d'air et du dégivrage de la lunette arrière.

Appuyez sur la touche **6** pour arrêter le fonctionnement de la lunette arrière dégivrante, le témoin intégré s'éteint.

Pour modifier la vitesse de ventilation : appuyez sur la touche **4**.

Pour sortir de cette fonction, appuyez de nouveau sur la touche **7**.

Mise en service du recyclage d'air

Appuyez sur la touche **8** de recyclage de l'air : le témoin s'allume.

Dans ces conditions, l'air est pris dans l'habitacle et il est recyclé sans admission d'air de l'extérieur.

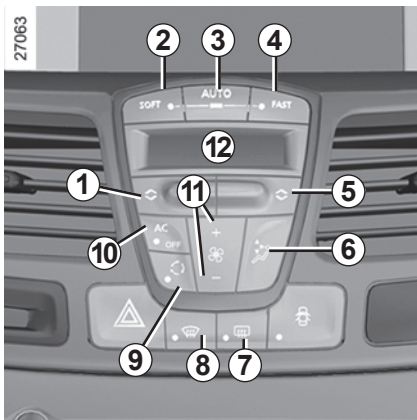
Le recyclage d'air permet :

- de s'isoler de l'ambiance extérieure (circulation en zone polluée...);
- de refroidir plus rapidement la température de l'habitacle.

L'utilisation prolongée du recyclage d'air peut entraîner une formation de buée sur les vitres latérales et le pare-brise et des désagréments dus à un air non renouvelé dans l'habitacle.

Il est donc conseillé de repasser en fonctionnement normal (air extérieur) en appuyant de nouveau sur le bouton **8** dès que le recyclage d'air n'est plus nécessaire.

CLIMATISATION AUTOMATIQUE



Les commandes

- 1 et 5 Température de l'air.
- 2, 3 et 4 Programmes automatiques.
- 6 Répartition de l'air dans l'habitacle.
- 7 Dégivrage/désembuage de la lunette arrière et, suivant véhicule, des rétroviseurs.
- 8 Fonction « voir clair ».
- 9 Recyclage de l'air.
- 10 Air conditionné.
- 11 Vitesse de ventilation.
- 12 Afficheur.

Mode automatique

La climatisation automatique est un système garantissant (à l'exception des cas d'utilisation extrêmes) le confort ambiant dans l'habitacle et le maintien d'un bon niveau de visibilité tout en optimisant la consommation. Le système agit sur la vitesse de ventilation, la répartition d'air, le recyclage d'air, la mise en route ou l'arrêt du conditionnement d'air et la température de l'air. Ce mode est composé de trois programmes.

Choix du programme automatique

AUTO : optimisation de l'atteinte du niveau de confort choisi en fonction des conditions extérieures. Appuyez sur la touche 3.

SOFT : adoucit l'atteinte du niveau de confort souhaité. Le niveau de confort est ensuite maintenu de manière plus douce et silencieuse. Appuyez sur la touche 2.

FAST : accentue l'action du système pour atteindre rapidement le niveau de confort souhaité. Utilisez ce programme lorsque vous transportez des passagers arrière. Appuyez sur la touche 4.

Réglage de la température

Agissez sur l'une des touches 1 ou 5 pour augmenter ou diminuer la température. Un appui de plus de 2 secondes sur la touche 1 règle la température passager sur la température conducteur.

Particularité : les réglages extrêmes permettent au système de produire un maximum de froid ou un maximum de chaud (affichage « LO » et « HI » sur l'écran 12).

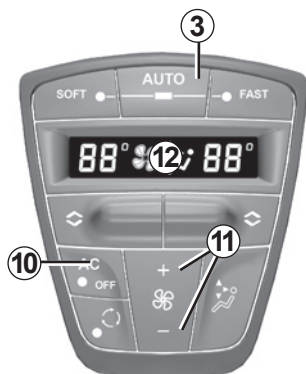
Arrêt du système

Appuyez plusieurs fois sur le bas du bouton 11 jusqu'à l'arrêt du système. Pour le démarrer appuyez sur le haut du contacteur 11 ou sur un des contacteurs 2, 3 ou 4.

Certaines touches disposent d'un témoin de fonctionnement qui indique l'état de la fonction.

CLIMATISATION AUTOMATIQUE (suite)

26772



Modification de la vitesse de ventilation

En mode automatique, le système gère la vitesse de ventilation la mieux adaptée pour atteindre et maintenir le confort.

Vous pouvez toujours ajuster la vitesse de ventilation en appuyant sur le haut ou le bas de la touche **11** pour augmenter ou diminuer la vitesse de ventilation.

Dans ce cas, la vitesse de ventilation, qui n'est plus gérée par l'automatisme, apparaît sur l'afficheur.

Mise en service ou arrêt de l'air conditionné

En mode automatique, le système gère la mise en route ou l'arrêt de l'air conditionné en fonction des conditions climatiques extérieures.

Appuyez sur la touche **10** pour forcer l'arrêt de l'air conditionné.

Utilisez de préférence le mode automatique en choisissant un des programmes automatiques AUTO, SOFT ou FAST.

En mode automatique (témoin de la touche **3** allumé), toutes les fonctions de la climatisation sont contrôlées par le système.

Vous pouvez toujours modifier le choix du système, dans ce cas, le témoin de la touche **3** s'éteint et la fonction modifiée, qui n'est plus gérée par le système, s'affiche sur l'afficheur **12**.

Pour revenir en mode automatique, appuyez sur un des programmes **AUTO**, **SOFT** ou **FAST**.

Les valeurs de température affichées traduisent un niveau de confort.

Lors du démarrage du véhicule, le fait d'augmenter ou de diminuer la valeur affichée ne permet en aucun cas d'atteindre plus rapidement le niveau de confort. Le système optimise toujours la descente ou la montée en température (la ventilation ne démarre pas instantanément en vitesse maximale : elle augmente progressivement) cela peut durer de quelques secondes à plusieurs minutes.

D'une façon générale, sauf gêne particulière, les aérateurs de planche de bord doivent rester constamment ouverts.

CLIMATISATION AUTOMATIQUE (suite)

26772



Recyclage

Cette fonction est gérée automatiquement, mais vous pouvez aussi l'activer manuellement.

Utilisation en automatique

Votre système est équipé d'un capteur qui mesure un indice de la qualité de l'air. Il peut donc décider d'activer le recyclage d'air, **dans ce cas le témoin intégré ne s'allume pas.**

Nota

- pendant le recyclage, l'air est pris dans l'habitacle et il est recyclé sans admission d'air extérieur ;
- le recyclage d'air permet de s'isoler de l'ambiance extérieure (circulation en zone polluée...).

Utilisation manuelle

Un appui sur la touche **9** permet de forcer le recyclage de l'air, **dans ce cas, le témoin intégré s'allume ;**

L'utilisation prolongée de cette position peut entraîner des odeurs dues au non-renouvellement de l'air, ainsi qu'une formation de buée sur les vitres.

Il est donc conseillé de repasser en mode automatique en appuyant de nouveau sur la touche **9** dès que le recyclage d'air n'est plus nécessaire.

Le désembuage/dégivrage reste dans tous les cas prioritaire sur le recyclage de l'air.

Dans certains cas (forte humidité, ...) le recyclage de l'air ne s'activera pas automatiquement pour privilégier la visibilité (maintien de la ventilation avec de l'air extérieur).

AIR CONDITIONNÉ : informations et conseils d'utilisation

Conseils d'utilisations

Dans certains cas, (air conditionné arrêté, recyclage d'air activé, vitesse de ventilation nulle ou faible, ...) vous pouvez constater l'apparition de buée sur les vitres et le pare-brise du véhicule.

En cas de buée, utilisez la fonction « **voir clair** » pour l'éliminer puis privilégiez l'usage de l'air conditionné en mode automatique pour éviter sa formation. Si la buée persiste, utilisez le programme **FAST**.

Remarque

Présence d'eau sous le véhicule. Après utilisation prolongée de l'air conditionné, il est normal de constater une présence d'eau provenant de la condensation sous le véhicule.

Consommation

Il est normal de constater une augmentation de la consommation de carburant (surtout en milieu urbain) durant l'utilisation du conditionnement d'air.

Pour les véhicules équipés d'un conditionnement d'air sans mode automatique, arrêtez le système lorsque vous n'en avez plus l'utilité.

Conseils pour minimiser la consommation et donc aider à préserver l'environnement :

Roulez aérateurs ouverts et vitres fermées.

Si le véhicule est resté stationné en pleine chaleur ou en plein soleil, pensez à l'aérer quelques minutes pour chasser l'air chaud avant de démarrer.

Entretien

Consultez le carnet d'entretien de votre véhicule pour connaître les périodicités de contrôle.

Anomalies de fonctionnement

D'une manière générale, en cas d'anomalie de fonctionnement, consultez un Représentant de la marque.

- **Baisse d'efficacité au niveau du dégivrage, du désembuage ou de l'air conditionné.** Cela peut provenir de l'encrassement de la cartouche du filtre habitacle.
- **Non-production d'air froid.** Vérifiez le bon positionnement des commandes et le bon état des fusibles. Sinon arrêtez le système.



N'ouvrez pas le circuit de fluide frigorigène. Celui-ci est dangereux pour les yeux et pour la peau.

LÈVE-VITRES ÉLECTRIQUES/TOIT OUVRANT ÉLECTRIQUE

Ces systèmes fonctionnent contact mis ou contact coupé jusqu'à l'ouverture de la porte conducteur (limité à environ 10 minutes).

Lève-vitres électriques

Appuyez ou tirez sur le contacteur d'une vitre pour la baisser ou la relever jusqu'à la hauteur désirée : les vitres arrière ne descendent pas complètement.

De la place conducteur agissez sur le contacteur :

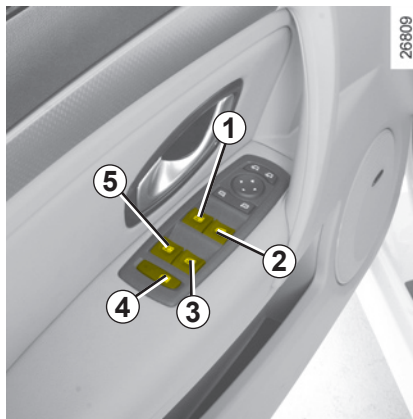
- 1 pour le côté conducteur ;
- 2 pour le côté passager avant ;
- 3 et 5 pour les passagers arrière.

Des places passagers agissez sur le contacteur 6.

Mode impulsif

Lorsque le véhicule en est équipé, ce mode s'ajoute au fonctionnement des lève-vitres électriques décrit précédemment. Il peut équiper la vitre conducteur seule ou toutes les vitres

Appuyez ou tirez à fond (jusqu'en butée) sur le contacteur de la vitre : elle se relève ou s'abaisse complètement. Une action sur le contacteur arrête le fonctionnement de la vitre.

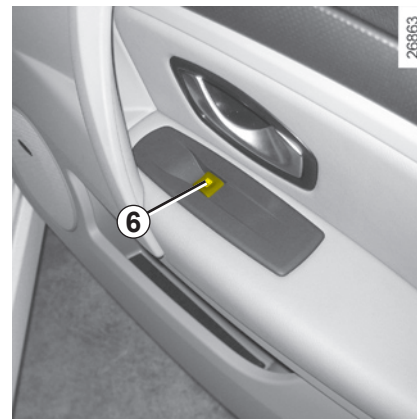


Nota : Lorsqu'une vitre rencontre une résistance en fin de course (ex. : doigts, branche d'arbre...) elle s'arrête puis redescend de quelques centimètres.



Sécurité occupants arrière

Le conducteur peut interdire le fonctionnement des lève-vitres et, suivant véhicule, des portes arrière en appuyant, pour les véhicules qui en sont équipés, sur le contacteur 4. L'allumage du témoin intégré au contacteur confirme la condamnation.



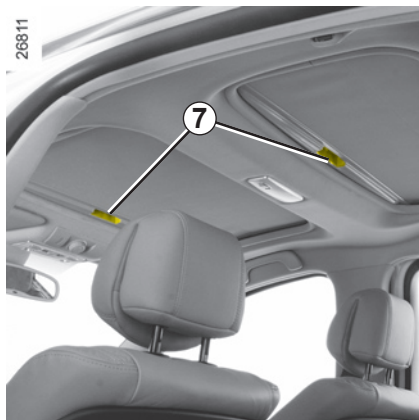
Responsabilité du conducteur

Ne quittez jamais votre véhicule, carte Renault à l'intérieur en y laissant un enfant (ou un animal), même pour une courte durée.

En effet, celui-ci pourrait se mettre en danger ou mettre en danger d'autres personnes en démarrant le moteur, en actionnant des équipements comme par exemple les lève-vitres ou encore verrouiller les portes.

Risque de blessures graves

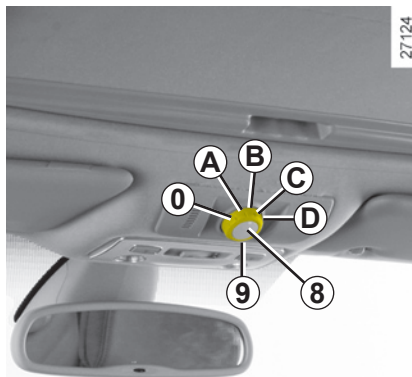
LÈVE-VITRES ÉLECTRIQUES/TOIT OUVRANT ÉLECTRIQUE (suite)



Velum

Manœuvrez toujours le velum toit ouvrant fermé :

- **ouverture** : poussez une poignée **7** vers le haut puis accompagnez-la jusqu'à l'enrouleur ;
- **fermeture** : tirez une poignée **7** jusqu'à l'encliqueter dans le verrou.



Toit ouvrant

- **Ouvrez le velum**
- **Entrebâillement** : tournez le bouton **9** en position **A** ;
- **Ouverture** : tournez le bouton **9** en position **B**, **C** ou **D** en fonction de l'ouverture désirée ;
- **Fermeture** : amenez le bouton **9** en position **0**.

- Ne manœuvrez jamais le toit ouvrant velum fermé.
- Ne roulez jamais toit ouvert et velum fermé.

Particularité

Votre véhicule est équipé d'un limiteur d'effort : lorsque la vitre du toit rencontre une résistance en fin de course (ex. : doigts d'une personne...) elle s'arrête puis recule de quelques centimètres.



Responsabilité du conducteur

Ne quittez jamais votre véhicule, carte Renault à l'intérieur en y laissant un enfant (ou un animal), même pour une courte durée.

En effet, celui-ci pourrait se mettre en danger ou mettre en danger d'autres personnes en démarrant le moteur, en actionnant des équipements comme par exemple les lève-vitres ou encore verrouiller les portes.

Risque de blessures graves.

LÈVE-VITRES ÉLECTRIQUES/TOIT OUVRANT ÉLECTRIQUE (suite)

Fermeture à distance des vitres

(véhicules avec lève-vitres impulsions à toutes les vitres).

Au verrouillage des portes de l'extérieur si vous **exercez deux impulsions rapprochées sur le bouton de verrouillage de la carte RENAULT, ou de la porte conducteur** en mode mains libres, toutes les vitres se ferment automatiquement.

Il est recommandé de n'actionner le système que si l'utilisateur voit bien le véhicule et que personne n'est à l'intérieur.

Nota : la fermeture à l'aide de la carte RENAULT désactive le mode mains libres.



La fermeture des vitres peut occasionner des blessures graves.



Pour les véhicules qui en sont équipés, cette manœuvre activera la supercondamnation.

Assurez-vous que personne n'est resté à l'intérieur du véhicule

Anomalies de fonctionnement

Lève-vitres électriques

En cas de non-fonctionnement de la fermeture d'une vitre, le système bascule en mode non impulsional : tirez autant de fois que nécessaire sur le contacteur concerné jusqu'à fermeture complète de la vitre, maintenez le contacteur (toujours côté fermeture) pendant trois secondes puis faites descendre et remonter complètement la vitre pour réinitialiser le système.

Si besoin, adressez-vous à votre Représentant de la marque.

Toit ouvrant électrique

Si le toit refuse de se refermer, tournez le bouton **9** en position **0** puis appuyez sur le bouton **8** jusqu'à la fermeture complète du toit : consultez un Représentant de la marque.

Attention, pendant cette manipulation, la fonction limiteur d'effort du toit ouvrant est désactivée. Consultez au plus tôt votre Représentant de la marque.

Précautions d'utilisation

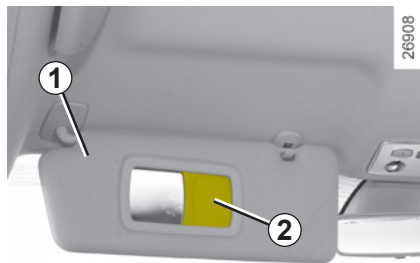
- **veillez** à ce que le toit ouvrant soit bien fermé lorsque vous quittez votre véhicule ;
- **nettoyez** tous les trois mois le joint d'étanchéité à l'aide des produits sélectionnés par nos services techniques ;
- **n'ouvrez pas** le toit ouvrant immédiatement après passage sous la pluie ou après avoir lavé votre véhicule.
- **Véhicule avec barres de toit**

De manière générale, lorsque le toit est chargé, il est déconseillé de manœuvrer le toit ouvrant.

Avant de manipuler le toit ouvrant, vérifiez les objets et/ou accessoires (porte-vélos, coffre de toit...) montés sur les barres de toit : ils doivent être bien disposés et arrimés et leur encombrement ne doit pas empêcher le bon fonctionnement du toit ouvrant.

Adressez-vous à votre Représentant de la marque, pour connaître les adaptations possibles.

PARE-SOLEIL

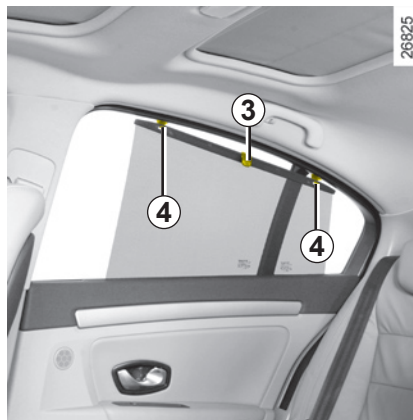


Pare-soleil avant

Abaissez le pare-soleil **1** sur le pare-brise ou déclipsez-le et tournez-le sur la vitre latérale.

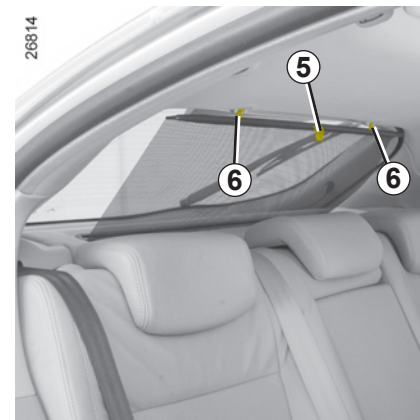
Miroirs de courtoisie

Faites glisser le couvercle **2**, suivant véhicule, le miroir est éclairé.



Store pare-soleil latéral

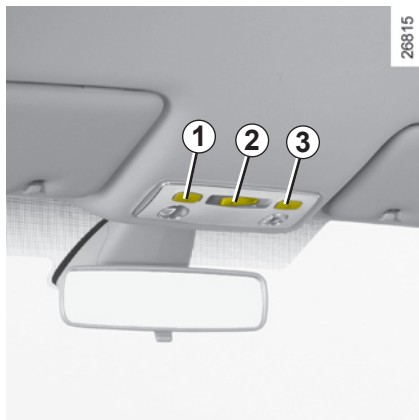
Tirez vers le haut le pare-soleil à l'aide de la languette **3** jusqu'à venir engager les crochets **4** dans leur logement (assurez-vous du bon encliquetage des crochets).



Store pare-soleil arrière

Tirez vers le haut le pare-soleil à l'aide de la languette **5** jusqu'à venir engager les crochets **6** dans leur logement (assurez-vous du bon encliquetage des crochets).

ÉCLAIRAGE INTÉRIEUR



Plafonnier

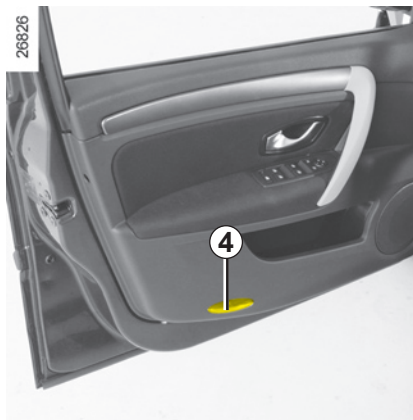
Basculez l'interrupteur **2**, vous obtenez selon la position :

- un éclairage permanent ;
- un éclairage commandé par l'ouverture de l'une des portes. Il s'éteint lorsque les portes concernées sont correctement fermées et après une temporisation ;
- une extinction immédiate.

Spots de lecture

(suivant véhicule)

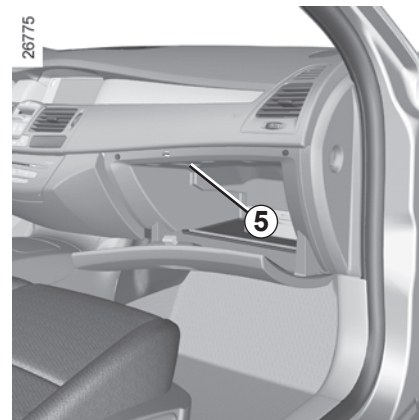
Appuyez sur les contacteurs **1** ou **3**.



Éclaireurs de portes avant

L'éclaireur **4** s'allume à l'ouverture de la porte.

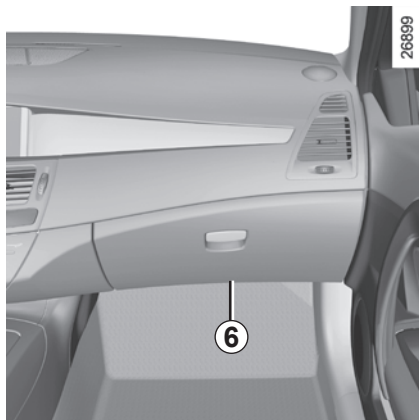
Le déverrouillage et l'ouverture des portes ou du coffre entraînent l'éclairage temporisé des plafonniers et des éclaireurs de sol.



Éclaireurs de boîte à gants 5

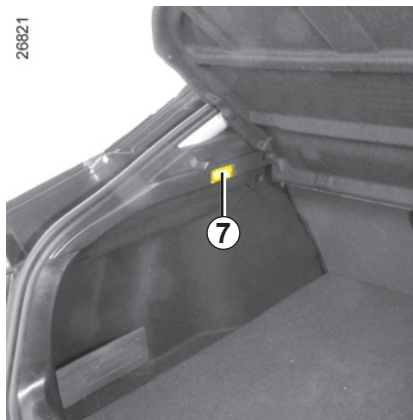
L'éclaireur **5** s'allume à l'ouverture du portillon.

ÉCLAIRAGE INTÉRIEUR (suite)



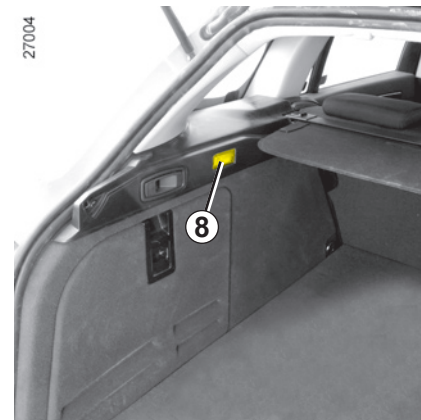
Éclaireurs de sol 6

L'éclaireur de sol 6 s'allume à l'ouverture d'une porte.

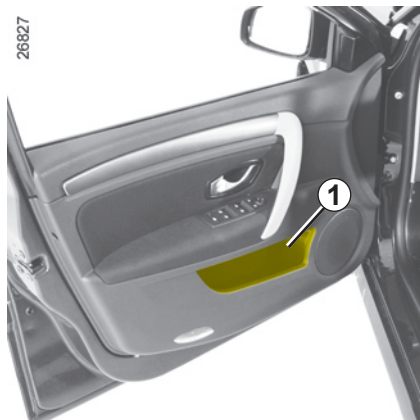


Éclaireurs de coffre 7, 8, 9

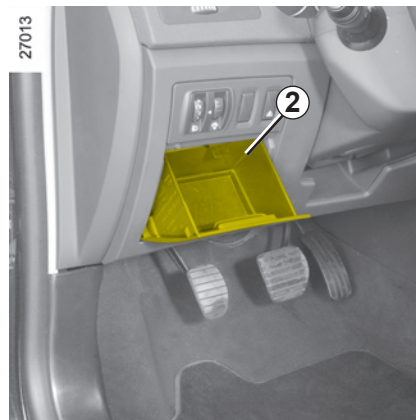
Chacun des éclaireurs 7, 8, 9, suivant véhicule, s'allume à l'ouverture du coffre.



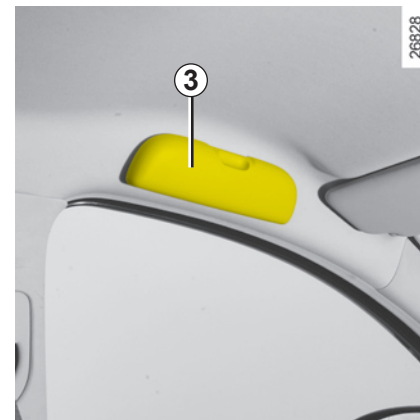
RANGEMENTS/AMÉNAGEMENTS HABITACLE



Vide-poches de portes 1



Vide-poches de planche de bord 2



Range-lunettes 3

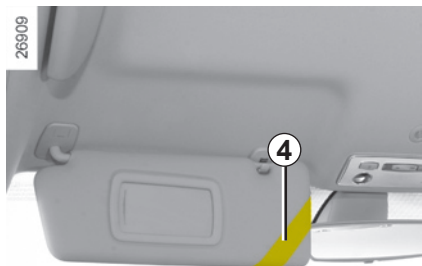


Veillez à ce qu'aucun objet dur, lourd ou pointu ne dépasse ou n'y soit placé, de manière à ce qu'il ne puisse être projeté sur les occupants lors d'un virage ou d'un freinage brusque.



Aucun objet ne doit se trouver sur le plancher (place avant conducteur) : en effet, en cas de freinage brusque, ces objets risquent de glisser sous le pédalier et d'empêcher son utilisation.

RANGEMENTS/AMÉNAGEMENTS HABITACLE (suite)



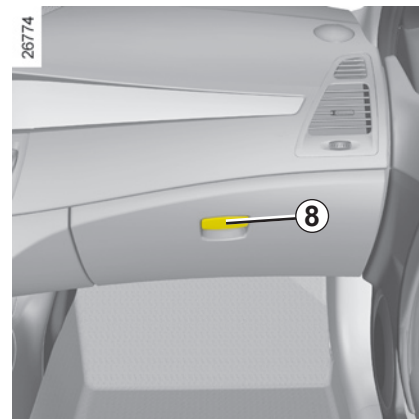
Rangement pare-soleil 4

Il peut accueillir des tickets d'autoroute, des cartes...



Vide-poches accoudoir central avant A

Appuyez sur le bouton 5 et soulevez le couvercle 6.



Vide-poches passager

Pour ouvrir, tirez la palette 8.

Ce vide-poches peut accueillir des documents de format A4, une grande bouteille d'eau, ...

Le vide-poches est ventilé et réfrigéré.

RANGEMENTS/AMÉNAGEMENTS HABITACLE (suite)



Porte-cigarettes 9

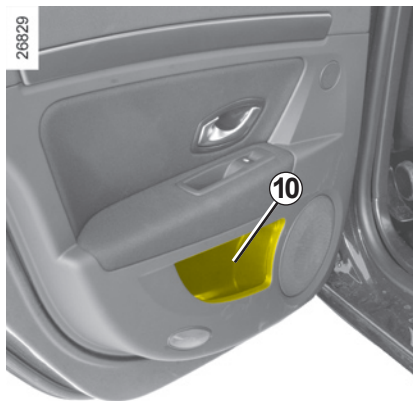
Il peut accueillir une cigarette, un gobelet.

Appuyez dessus pour le déployer ou le rentrer.

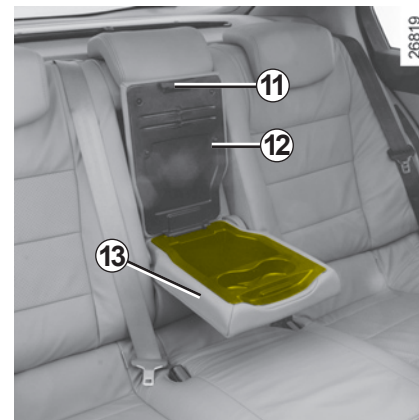


Lors de la prise de virage, d'accélération ou de freinage, veillez à ce que le récipient maintenu à l'aide du porte-cigarettes ne déborde pas.

Risque de brûlures si le liquide est chaud et/ou d'écoulement.



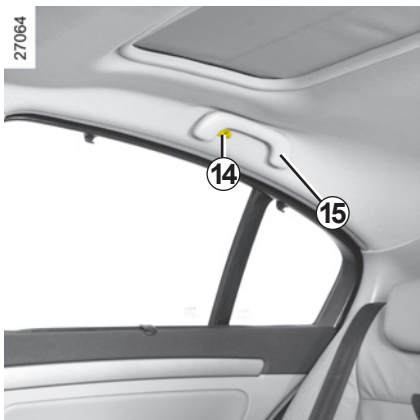
Vide-poches de porte 10



Rangements dans l'accoudoir arrière

Abaissez l'accoudoir **13**, soulevez le couvercle **12** par la poignée de déverrouillage **11**.

RANGEMENTS/AMÉNAGEMENTS HABITACLE (suite)

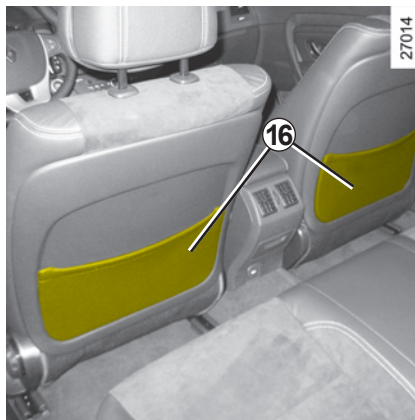


Crochets porte-vêtements 14

Poignée de maintien 15

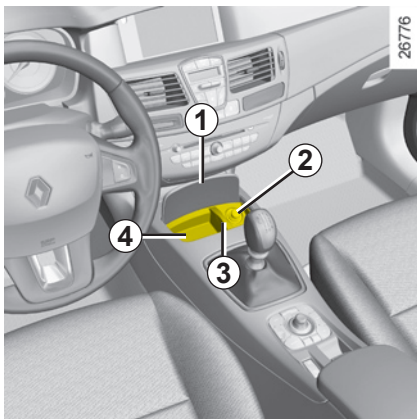
Elle sert à se maintenir en roulage.

Ne l'utilisez pas pour monter dans le véhicule ou en descendre.



**Poches de rangement 16
sièges avant**

CENDRIER – ALLUME-CIGARES / PRISE ACCESSOIRES



Prises accessoires

Vous pouvez utiliser l'emplacement de l'allume-cigares 2 ou une des prises 5 (suivant véhicule). Elles sont prévues pour le branchement d'accessoires agréés par les Services techniques de la marque et dont la puissance ne doit pas dépasser 120 Watts (tension 12 V).

Allume-cigares 2

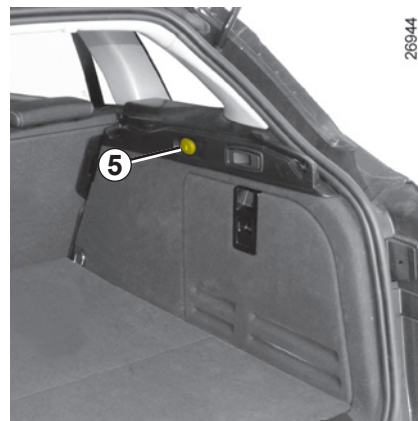
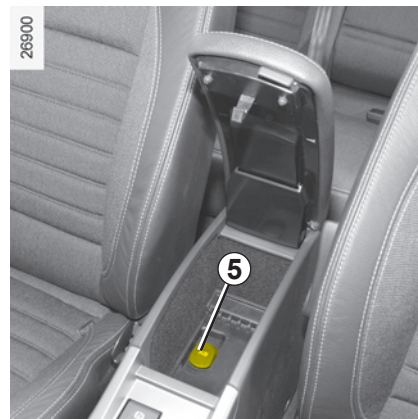
Contact mis, enfoncez l'allume-cigares 2, il revient de lui-même avec un petit déclic dès qu'il est incandescent. Tirez-le. Après usage, remplacez-le sans l'enfoncer à fond.



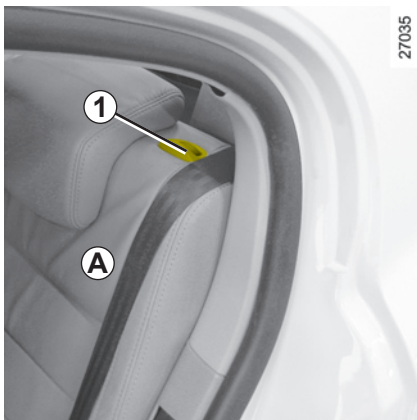
Cendrier 4 ou 7

Appuyez sur le couvercle 1 ou tirez le couvercle 7 pour l'ouvrir. Pour le vider, tirez sur la paroi 3 en levant l'arrière de la cuve ou appuyez sur la languette 6.

Si votre véhicule n'est pas équipé d'un allume-cigares et d'un cendrier, vous pouvez vous les procurer en RENAULT Boutique.



BANQUETTE ARRIÈRE



Version berline

Appuyez sur le bouton **1** et abaissez le dossier **A**.



Lors de la remise en place du dossier, assurez-vous du bon verrouillage du dossier.

Dans le cas d'utilisation de housse de sièges, veillez à ce qu'elles ne gênent pas l'encliquetage du dossier.

Veillez à bien positionner les ceintures.

Repositionnez les appuis-tête.



Version break

Appuyez sur le bouton **2** ou tirez la manette **3** : le dossier s'abaisse tout seul.

Nota : lorsque vous relevez un dossier, vérifiez le bon verrouillage du dossier (le bouton **2** est affleurant).

Les dossiers peuvent être rabattus pour permettre le transport d'objets encombrants.

Dans tous les cas, abaissez les appuis-tête arrière (reportez-vous au paragraphe « Appuis-tête arrière » en chapitre 1).



Transport d'objets

Pour poser des objets sur le dossier rabattu : retirez les appuis-tête pour plaquer les dossiers contre l'assise. Reportez-vous au paragraphe « Transport d'objets dans le coffre » en chapitre 3.



Vérifiez qu'aucune personne, ou animal, ne se trouve à proximité de la banquette arrière avant de tirer la manette **3**.

Risque de blessures.

COFFRE À BAGAGES



Version berline

Pour ouvrir

Pressez le bouton **1** et soulevez la porte de coffre.

Pour fermer

Abaissez la porte de coffre en vous aidant, dans un premier temps, des poignées intérieures **3**.



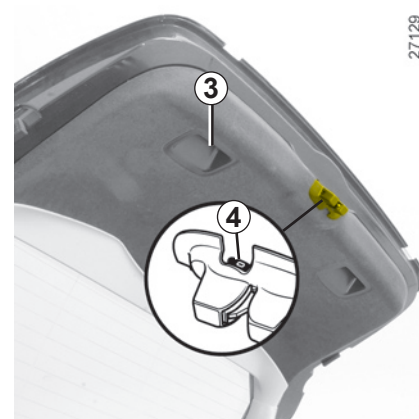
Version break

Pour ouvrir

Pressez le bouton **2** et soulevez la porte de coffre.

Pour fermer

Abaissez la porte de coffre en vous aidant, dans un premier temps, des poignées intérieures **3**.



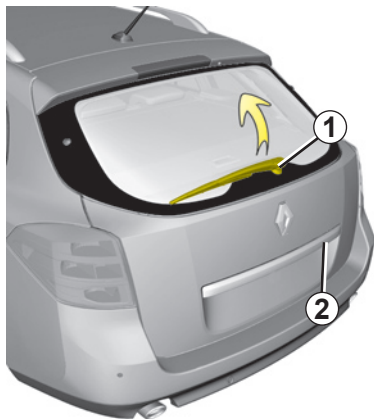
Ouverture manuelle de l'intérieur

Particularité :

En cas d'impossibilité de déverrouillage du coffre, il est possible de le faire manuellement de l'intérieur.

- accédez au coffre en basculant le(s) dossier(s) de la banquette arrière,
- insérez un crayon, ou objet similaire, dans la cavité **4** et faites coulisser l'ensemble comme indiqué sur le dessin,
- poussez la porte de coffre pour l'ouvrir.

LUNETTE ARRIÈRE OUVRANTE



26984

Véhicule avec lunette arrière ouvrante

La lunette arrière se verrouille et se déverrouille en même temps que les portes.

Pour ouvrir

Pressez le bouton **2**.

Levez la lunette arrière par la base de l'essuie-vitre **1**.



26983

Pour fermer

Prenez la base de l'essuie-vitre **1** et rabattez la lunette arrière jusqu'au verrouillage.

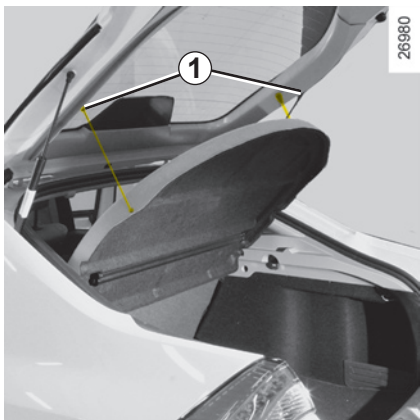
Restriction d'utilisation

Il n'est pas possible d'ouvrir à la fois la porte de coffre et la lunette arrière ouvrante (interdiction électronique).



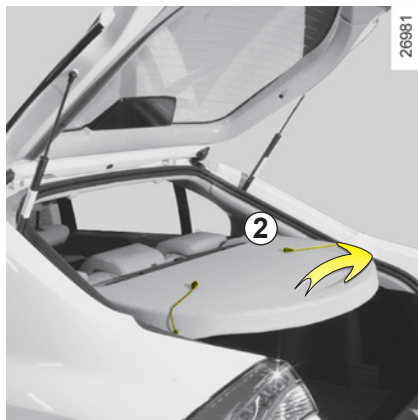
Rouler lunette arrière ouverte peut incommoder les passagers à cause des remontées possibles de gaz d'échappement. Cette utilisation doit être réservée, **pour de courtes distances**, au **transport d'objets encombrants** sans avoir à ouvrir la porte de coffre. Dans ce cas, fermez les autres vitres et le toit ouvrant et faites fonctionner la **ventilation en position moyenne ou maximale**, ceci dans le but d'empêcher les gaz d'échappement de pénétrer dans l'habitacle.

TABLETTE ARRIÈRE



Dépose

Décrochez les deux cordons **1** (côté porte de coffre).



Levez légèrement la tablette **2** et tirez-la vers vous.

Pour la reposer, procédez dans le sens inverse de la dépose.



Ne placez aucun objet et surtout pas d'objets lourds ou durs sur la tablette. En cas de freinage brusque ou d'accident ils sont susceptibles de mettre en danger les occupants du véhicule.

CACHE-BAGAGES

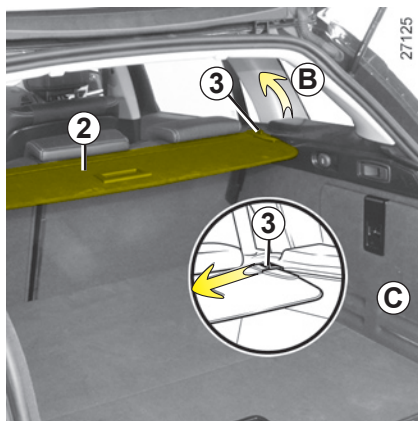


Pour enrôler la partie souple 1 du cache-bagages 2

Appuyez sur l'arrière du cache-bagages (mouvement **A**) : l'enroulement du cache-bagages est automatique.



Ne placez pas d'objets lourds ou durs sur le cache-bagages. En cas de freinage brusque ou d'accident ils seront susceptibles de mettre en danger les occupants du véhicule.

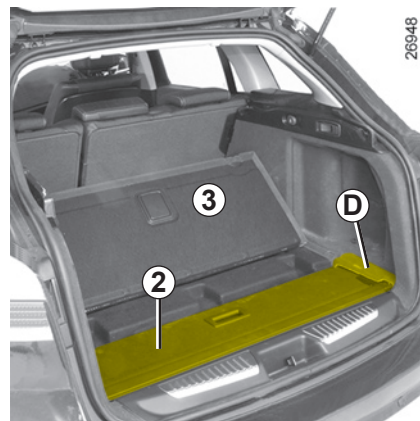


Dépose du cache-bagages 2

Faites coulisser le bouton **3** et soulevez le côté droit (mouvement **B**) de l'enrouleur en même temps.

Soulevez ensuite le côté gauche de l'enrouleur et déposez-le.

Pour la repose du cache-bagages, effectuez ces opérations dans l'ordre inverse.



Rangement du cache-bagages 2

Relevez l'arrière du tapis de coffre **3** ;

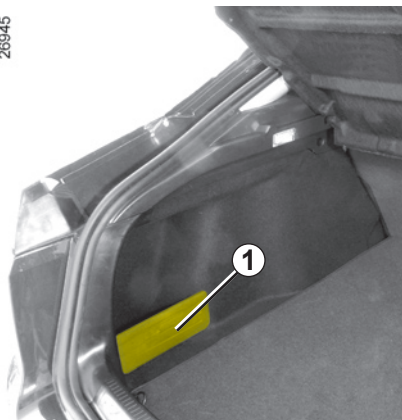
Déposez le portillon **C** du rangement latéral puis basculez le cache **D** ;

Rangez le cache-bagages **2** en insérant d'abord un côté puis l'autre ;

Repositionnez le cache **D** et le portillon **C**.

RANGEMENTS / AMÉNAGEMENTS COFFRE À BAGAGES

26945

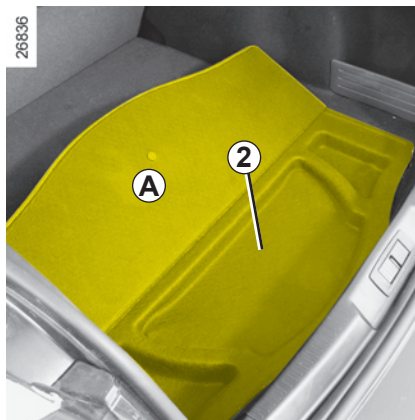


Version berline

Rangements latéraux

Situés de chaque côté du coffre, ces rangements **1** peuvent accueillir des bidons d'huile...

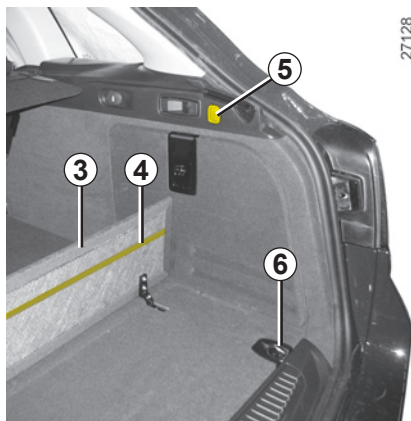
26836



Rangement sous tapis 2

Pour ouvrir, repliez la partie **A** (ce rangement peut accueillir un gilet de sécurité, triangle de signalisation...).

RANGEMENTS / AMÉNAGEMENTS COFFRE À BAGAGES (suite)



Version break

Compartmentage du coffre

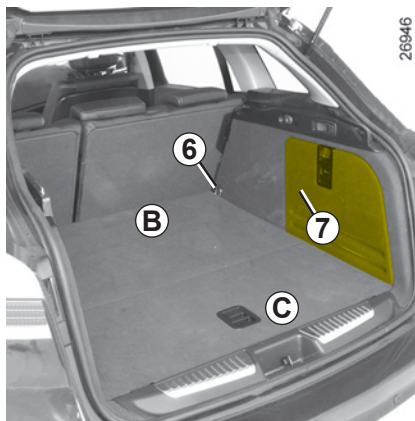
Utile pour séparer le chargement.

Relevez le séparateur **3**.

Au dos vous disposez d'une bande élastique **4** pour maintenir de petits objets verticalement.

Masse maximum : 30 kg.

Placez toujours les objets transportés de façon à ce que les plus lourds soient en appui contre le dossier de la banquette arrière.



Maintien de sac en virage

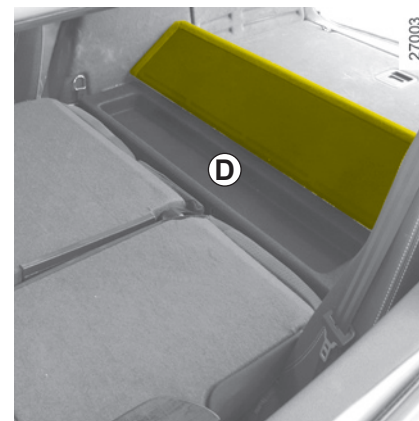
Évite que des sacs se déplacent lors de la prise de virage.

Appuyez sur la patère **5**, elle se déploie. Pour la ranger, relevez-la et appuyez de nouveau dessus.

Masse maximum : 20 kg.

Rangements latéraux

Situés de chaque côté du coffre, ces rangements **7** peuvent accueillir des bidons d'huile...



Crochets d'arrimage

Les crochets **6** situés à chaque coin du coffre permettent d'arrimer le chargement.

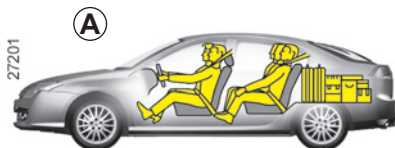
Rangement sous tapis

Pour ouvrir, repliez la partie **C** (ce rangement peut accueillir cache-bagages, triangle de signalisation...).

Rangement D

Rabattez les dossiers de la banquette, relevez l'avant du tapis **B** de coffre (ce rangement peut accueillir : le filet de séparation de bagages, ...).

TRANSPORT D'OBJETS DANS LE COFFRE / REMORQUAGE (attelage)

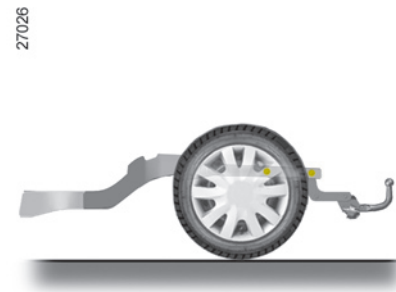
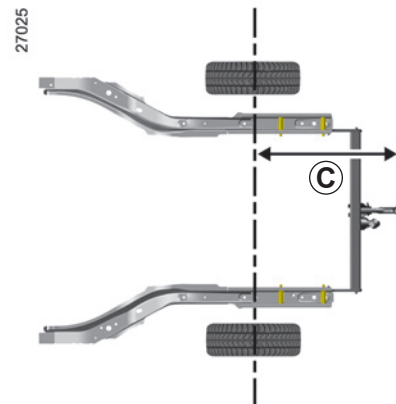


Placez toujours les objets transportés de façon à ce que leur plus grande dimension soit en appui contre le dossier de la banquette arrière, ce qui est le cas pour les chargements usuels (Exemple **A**) ou contre les dossiers des sièges avant lorsque les dossiers de la banquette arrière sont rabattus.

Si vous devez poser des objets sur le dossier rabattu, il est impératif de retirer les appuis-tête avant de rabattre le dossier de manière à plaquer le plus possible le dossier contre l'assise.



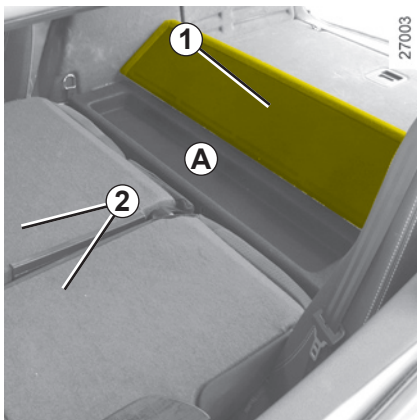
Positionnez toujours les objets les plus lourds directement sur le plancher. Utilisez, lorsque le véhicule en est équipé, les points d'arrimage situés sur le plancher du coffre. Le chargement doit être fait de manière à ce qu'aucun objet ne puisse être projeté en avant sur les occupants lors d'un freinage brusque. Bouclez les ceintures de sécurité des places arrière même lorsqu'il n'y a pas d'occupant.



C = 1000mm

Charge admise sur le point d'attelage, masse maxi. remorque freinée et non freinée : reportez-vous au chapitre 6, paragraphe « Masses ».

FILET DE SÉPARATION DE BAGAGES

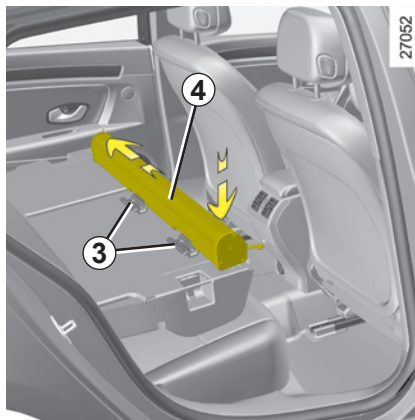


Pour vous permettre de séparer la partie passagers du coffre (lors du transport d'animaux ou de bagages) vous pouvez installer un filet de séparation. Il peut être positionné banquette arrière en position ou banquette arrière rabattue.

Installation du filet de séparation

Dossiers **2** de la banquette arrière complètement rabattus, récupérez l'enrouleur dans son rangement **A** situé sous le tapis de coffre **1**.

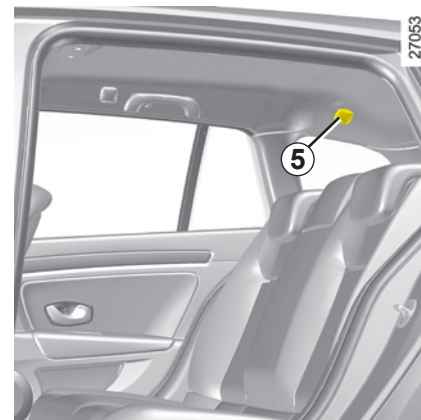
Pour son rangement, procédez en sens inverse.



Glissez l'enrouleur **4** sur les rails **3** situés au dos de la grande partie du dossier de la banquette arrière, assurez-vous de son bon verrouillage puis relevez les dossiers de la banquette arrière.

Pour le démontage de l'enrouleur **4**, procédez en sens inverse.

Du fait du poids de l'enrouleur **4**, il peut être nécessaire d'accompagner le dossier dans son mouvement.



Mise en place du filet de séparation

Dossiers en position

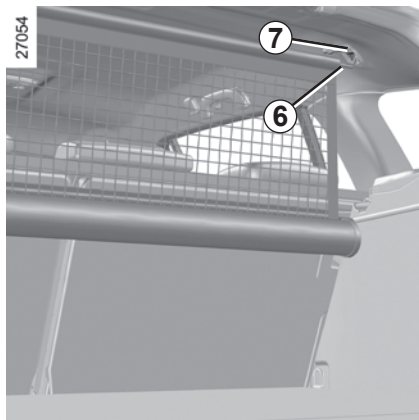
À l'intérieur du véhicule de chaque côté abaissez le cache **5** pour accéder aux points d'ancrage servant de fixation supérieure du filet.



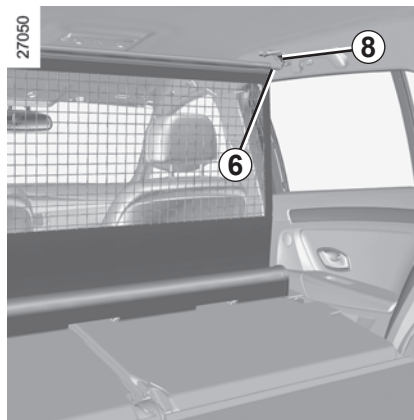
Le filet de séparation de bagages ne doit pas être utilisé pour retenir ou fixer des objets.

Risques de blessures.

FILET DE SÉPARATION DE BAGAGES (suite)



Introduisez la tringle supérieure du filet **6** dans les points d'ancrage **7**.



Dossiers rabattus

Levez le cache **8** de chaque côté pour accéder aux points d'ancrage servant de fixation supérieure du filet.

Introduisez la tringle supérieure du filet **6** dans les points d'ancrage **8**.



En roulage, il est interdit de s'installer sur la petite partie de la banquette arrière si la grande partie du dossier est abaissée et le filet mis en position.

ÉQUIPEMENT MULTIMÉDIA

Système de navigation

La présence et l'emplacement de ces équipements dépendent de la version du système de navigation du véhicule.

- 1 Radio ;
- 2 Commande centrale ;
- 3 Lecteur CD ou DVD ;
- 4 Micro ;
- 5 Commande sous volant.

Commande intégrée de téléphone mains libres

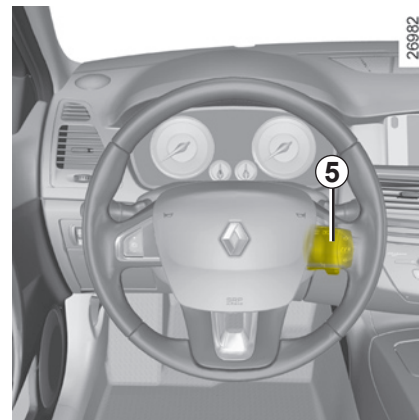
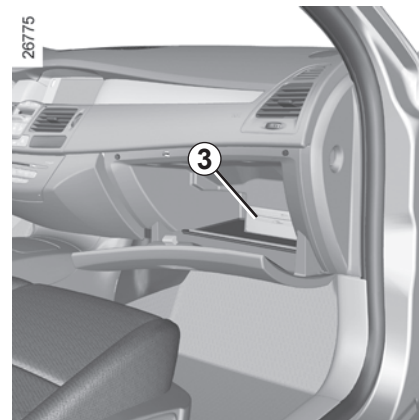
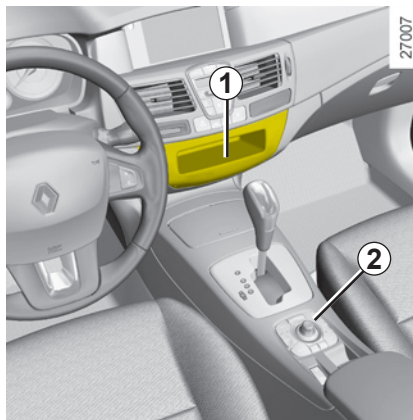
Pour les véhicules qui en sont équipés, servez-vous du micro **4** et de la commande sous volant **5**.

Pour le fonctionnement de ces équipements : consultez la notice de l'équipement qu'il est conseillé de conserver avec les autres documents de bord.



Utilisation du téléphone

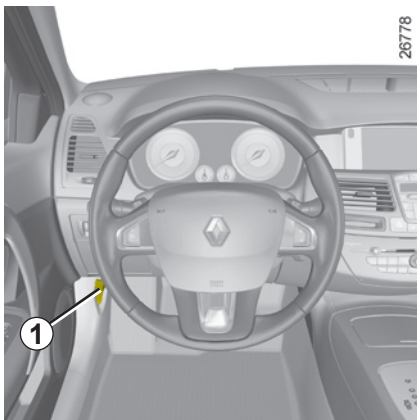
Nous vous rappelons la nécessité de respecter la législation en vigueur concernant l'utilisation de ce type d'appareil.



Chapitre 4 : Entretien

Capot moteur	4.2
Niveau huile moteur / Vidange moteur	4.3
Niveaux :	4.7
liquide de refroidissement moteur	4.7
liquide de frein	4.8
réservoir lave-vitres / lave-projecteurs	4.9
Filtres	4.9
Pression de gonflage des pneumatiques	4.10
Batterie	4.11
Entretien de la carrosserie	4.12
Entretien des garnitures intérieures	4.14
	4.1

CAPOT MOTEUR



Pour ouvrir, tirez la manette **1**, située du côté gauche de la planche de bord.

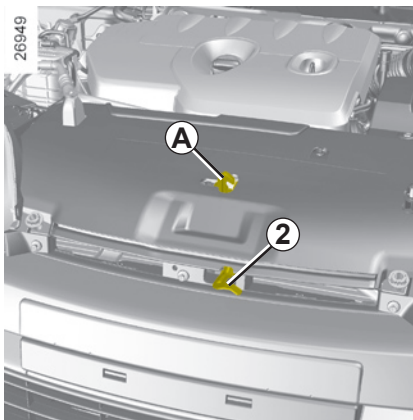
Déverrouillage de sécurité du capot

Pour déverrouiller, levez la languette **2** (le crochet **A** libère le capot).



Lors des interventions à proximité du moteur, celui-ci peut être chaud. De plus le motoventilateur peut se mettre en route à tout instant.

Risque de blessures.

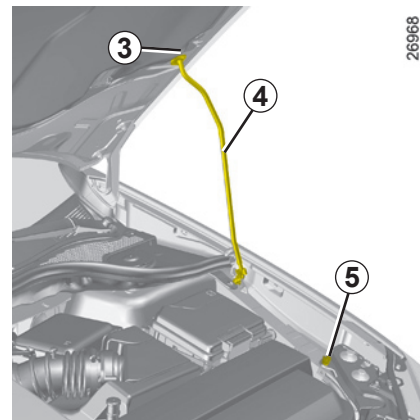


Ouverture du capot

Levez le capot, dégrafez la béquille **4** de sa fixation **5** et, pour votre sécurité, placez-la **impérativement** dans l'emplacement **3** du capot.



Lors d'un choc, même léger contre la calandre ou le capot, faites contrôler au plus vite la serrure de capot par un Représentant de la marque.



Fermeture du capot

Vérifiez que rien n'a été oublié dans le compartiment moteur.

Pour refermer le capot, replacez la béquille **4** dans la fixation **5**, prenez le capot par le milieu et accompagnez-le jusqu'à 30 cm de la position fermée, puis lâchez-le. Il se verrouille de lui-même par l'effet de son poids.



Assurez-vous de son bon verrouillage.

NIVEAU HUILE MOTEUR : généralités

Un moteur consomme de l'huile pour le graissage et le refroidissement des pièces en mouvement et il est normal de faire un appoint d'huile entre deux vidanges.

Toutefois, si après la période de rodage, les apports étaient supérieurs à 0,5 litre pour 1000 km, consultez un Représentant de la marque.

Périodicité : vérifiez périodiquement votre niveau d'huile et, en tout cas, avant chaque grand voyage sous peine de risquer de détériorer votre moteur.

Lecture du niveau d'huile

La lecture doit être faite sur sol horizontal et après un arrêt prolongé du moteur.

Pour connaître le niveau d'huile exact et s'assurer que le niveau maximum n'est pas dépassé (risque d'endommagement du moteur), il est impératif d'utiliser la jauge. Reportez-vous en pages suivantes.

L'afficheur au tableau de bord alerte uniquement lorsque le niveau d'huile est au minimum.



Alerte niveau huile minimum au tableau de bord

À la mise sous contact et pendant environ 30 secondes appuyez une fois sur un des boutons **3** ou **4** :

si le niveau est au-dessus du niveau minimum


Le message « niveau d'huile » apparaît sur l'afficheur, accompagné de pavés **1** indiquant le niveau. Au fur et à mesure que le niveau descend, ils sont remplacés par des tirets **2**.

Pour passer en lecture ordinateur de bord, appuyez de nouveau sur **3** ou **4**.

27968



si le niveau est au minimum

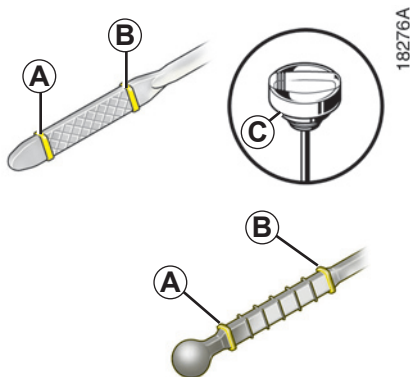
Le message « niveau d'huile à réajuster » et le témoin  s'allument au tableau de bord.

Refaites impérativement le niveau le plus tôt possible.



L'afficheur n'alerte qu'en cas de niveau minimum, jamais en cas de dépassement du niveau maximum qui n'est détectable qu'à la lecture à la jauge.

NIVEAU HUILE MOTEUR : généralités (suite)



Lecture du niveau à la jauge

- sortez la jauge (reportez-vous en pages suivantes pour connaître son emplacement) et essuyez-la avec un chiffon propre et non pelucheux ;
- enfoncez la jauge jusqu'en butée, (pour les véhicules équipés du « bouchon-jauge » **C**, vissez complètement le bouchon) ;
- sortez la jauge de nouveau ;
- lisez le niveau : il ne doit jamais descendre en dessous du « mini » **A** ni dépasser le « maxi » **B**.

Dépassement du niveau maximum d'huile moteur.

Il ne faut en aucun cas dépasser le niveau maximum de remplissage **B** : risque d'emballement du moteur voire de casse moteur.

La lecture du niveau ne doit se faire qu'à l'aide de la jauge comme expliqué précédemment.

Si le niveau maxi est dépassé **ne démarrez pas votre véhicule** et faites appel à un Représentant de la marque.

En cas de baisse anormale ou répétée du niveau, consultez un Représentant de la marque.



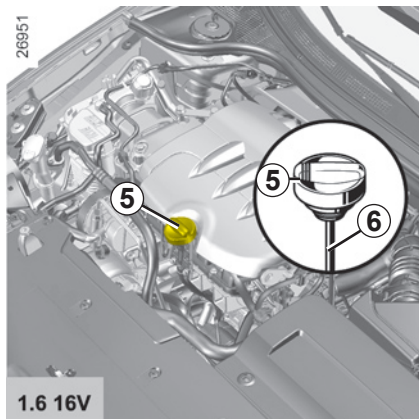
Il ne faut en aucun cas dépasser le niveau maximum de remplissage **B** : risque d'endommagement du moteur et du catalyseur.



Lors des interventions à proximité du moteur, celui-ci peut être chaud. De plus le motoventilateur peut se mettre en route à tout instant.

Risque de blessures.

NIVEAU HUILE MOTEUR : appoint/remplissage

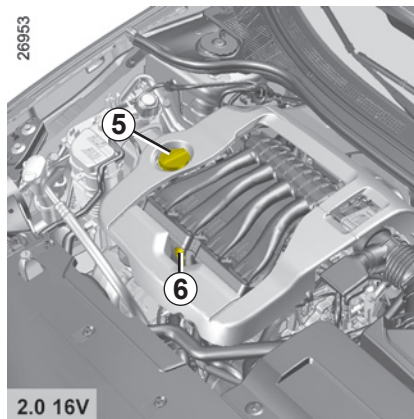


Appoint/remplissage

Le véhicule doit être sur sol horizontal, moteur arrêté et froid (par exemple : avant le premier démarrage de la journée).

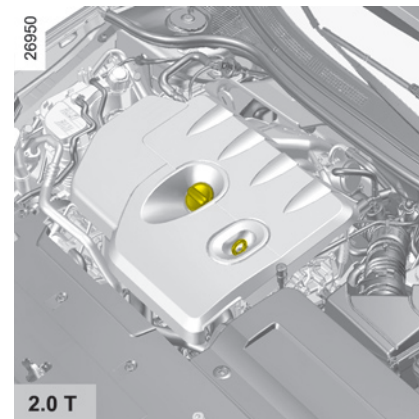
Qualité d'huile moteur

Reportez-vous au carnet d'entretien de votre véhicule.

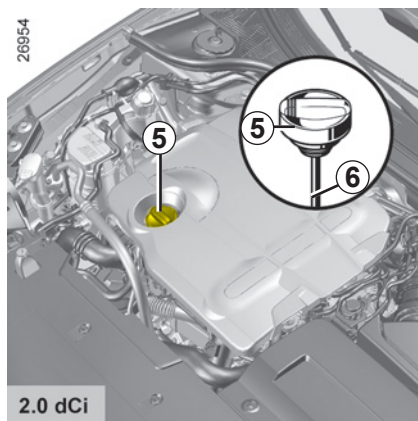
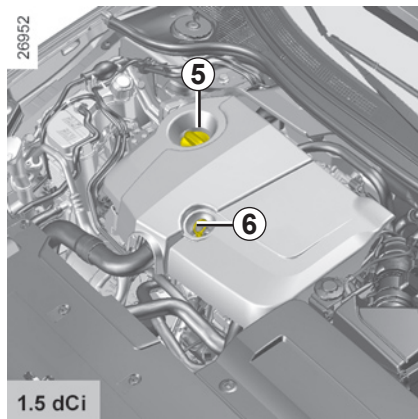


- Dévissez le bouchon 5 ;
- rétablissez le niveau (pour information la capacité entre le « mini » et le « maxi » de la jauge 6 est de 1,5 à 2 litres suivant moteur) ;
- attendez 10 minutes environ pour permettre l'écoulement de l'huile ;
- vérifiez le niveau à l'aide de la jauge 6 (comme expliqué précédemment).

Ne dépassez pas le niveau « **maxi** » et n'oubliez pas de remettre le bouchon 5 et la jauge 6.



NIVEAU HUILE MOTEUR : appoint/remplissage (suite)/VIDANGE MOTEUR



Vidange moteur

Périodicité : reportez-vous au carnet d'entretien de votre véhicule.

Capacités moyennes de vidange filtre à huile compris

(pour information)

Moteur 1.6 16V : 5,0 litres

Moteur 2.0 16V : 4,2 litres

Moteur 2,0 t : 5,4 litres

Moteur 1.5 dCi : 4,5 litres

Moteur 2.0 dCi : 6,6 litres

Qualité d'huile moteur

Reportez-vous au carnet d'entretien de votre véhicule.



Vidange moteur : si vous réalisez la vidange moteur chaud, attention aux risques de brûlures dues à l'écoulement de l'huile.



Remplissage : attention lorsque vous faites l'appoint, veillez à ce qu'il ne tombe pas d'huile sur les pièces du moteur, risque d'incendie. N'oubliez pas de refermer correctement le bouchon sinon, risque d'incendie par projection d'huile sur les pièces chaudes du moteur.



Lors des interventions à proximité du moteur, celui-ci peut être chaud. De plus le motoventilateur peut se mettre en route à tout instant.

Risque de blessures.

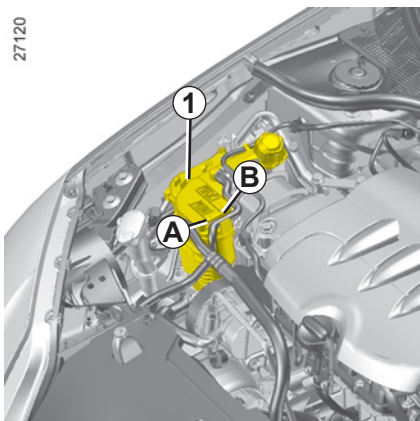


Ne faites pas tourner le moteur dans un local fermé : les gaz d'échappement sont toxiques.

En cas de baisse anormale ou répétée du niveau, consultez un Représentant de la marque.

NIVEAUX

27120



Liquide de refroidissement

Le niveau à **froid** doit se situer entre les repères « MINI » **A** et « MAXI » **B** indiqués sur le bocal de liquide de refroidissement **1**.

Complétez ce niveau à **froid** avant qu'il n'atteigne le repère « MINI ».

Périodicité du contrôle de niveau

Vérifiez votre niveau de liquide de refroidissement régulièrement (le moteur est susceptible de subir de graves détériorations par manque de liquide de refroidissement).

Si un apport est nécessaire, n'utilisez que les produits agréés par nos Services Techniques qui vous assurent :

- une protection antigel ;
- une protection anticorrosion du circuit de refroidissement.

Périodicité de remplacement

Reportez-vous au carnet d'entretien de votre véhicule.

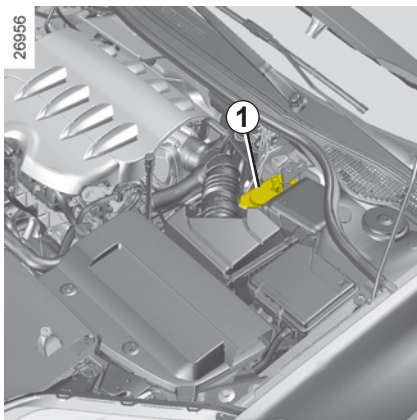


Aucune intervention ne doit être effectuée sur le circuit de refroidissement lorsque le moteur est chaud.

Danger de brûlures.

En cas de baisse anormale ou répétée du niveau, consultez un Représentant de la marque.

NIVEAUX (suite)



Liquide de freins

Il est à contrôler souvent et, en tout cas, chaque fois que vous sentez une différence même légère de l'efficacité de freinage.

Niveau 1

Le niveau baisse normalement en même temps que l'usure des garnitures mais, il ne doit jamais descendre en dessous de la cote d'alerte « **MINI** ».

Si vous souhaitez vérifier par vous-même l'état de l'usure des disques et des tambours procurez-vous le document expliquant la méthode de contrôle disponible dans le réseau de la marque ou sur le site internet du constructeur.

Remplissage

Toute intervention sur le circuit hydraulique doit entraîner le remplacement du liquide par un spécialiste.

Utilisez obligatoirement un liquide agréé par nos Services Techniques (et prélevé d'un bidon scellé).

Périodicité de remplacement

Reportez-vous au carnet d'entretien de votre véhicule.

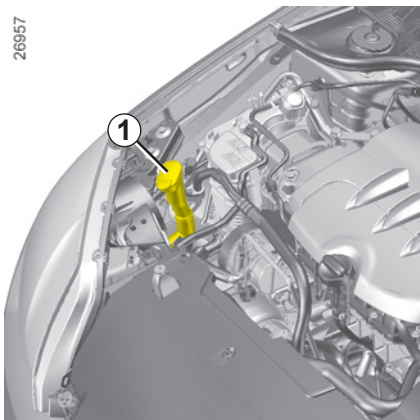


Lors des interventions à proximité du moteur, celui-ci peut être chaud. De plus le motoventilateur peut se mettre en route à tout instant.

Risque de blessures.

NIVEAUX (suite) / FILTRES

26957



Réservoir lave-vitres / Lave-projecteurs

Remplissage

Ouvrez le bouchon **1**, remplissez jusqu'à voir le liquide, refermez le bouchon.

NOTA

Suivant véhicule, pour connaître le niveau de liquide, ouvrez le bouchon **1** et sortez la jauge.

Liquide

Produit lave-vitres (produit antigel en hiver).

Gicleurs

Pour régler la hauteur des gicleurs de lave-vitres du pare-brise, utilisez un outil type aiguille.

Filtres

Le remplacement des éléments filtrants (filtre à air, filtre habitacle, filtre à gazole...) est prévu dans les opérations d'entretien de votre véhicule.

Périodicité de remplacement des éléments filtrants : reportez-vous au carnet d'entretien de votre véhicule.

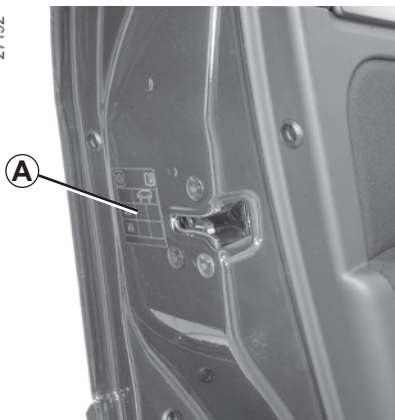


Lors des interventions à proximité du moteur, celui-ci peut être chaud. De plus le motoventilateur peut se mettre en route à tout instant.

Risque de blessures.

PRESSIONS DE GONFLAGE DES PNEUMATIQUES

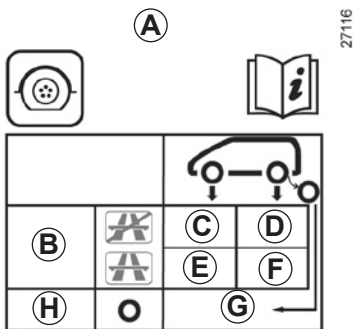
27192



La pression de gonflage des pneumatiques est indiquée sur l'étiquette **A** située sur le chant de la porte conducteur. Pour la lire ouvrez la porte.

Zone **B** : dimension des pneumatiques équipant le véhicule.

Zone **C** : pression de gonflage des pneumatiques pour les roues avant lors de roulage hors autoroute.



Zone **D** : pression de gonflage des pneumatiques pour les roues arrière lors de roulage hors autoroute.

Zone **E** : pression de gonflage des pneumatiques pour les roues avant lors de roulage sur autoroute.

Zone **F** : pression de gonflage des pneumatiques pour les roues arrière lors de roulage sur autoroute.

Zone **G** : pression de gonflage de la roue de secours.

Zone **H** : dimension du pneumatique équipant la roue de secours.

Sécurité pneumatique et monte de chaînes

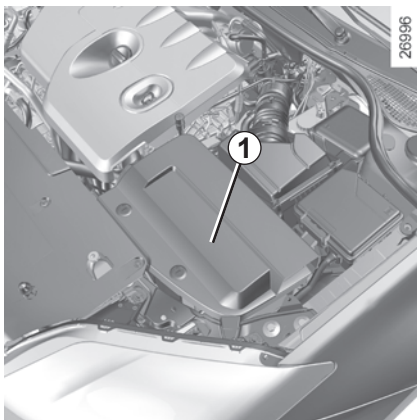
Reportez-vous au paragraphe « Pneumatiques » du chapitre 5 pour connaître les conditions d'entretien et, suivant les versions, les conditions de monte de chaînes du véhicule.

Particularité

Pour les véhicules utilisés à pleine charge (Masse Maxi Autorisée en Charge) **et tractant une remorque**. La vitesse maximale doit être limitée à **100 km/h** et la pression des pneumatiques augmentée de **0,2 bar**.

Pour connaître les masses, reportez-vous au paragraphe « Masses » au chapitre 6.

BATTERIE



Manœuvrez la batterie avec précaution car elle contient de l'acide sulfurique qui ne doit pas entrer en contact avec les yeux ou la peau. Si un tel contact survient, rincez abondamment à l'eau.

Tenez toute flamme, tout point incandescent et toute étincelle éloignés des éléments de la batterie : risque d'explosion.

Batterie 1

Elle ne nécessite pas d'entretien.

Suivant véhicule, un système vérifie en continu l'état de charge de la batterie. Si le niveau descend, le message « batterie faible démarrer moteur » s'affiche au tableau de bord. Dans ce cas, démarrez le moteur. Ensuite le message « batterie en charge » apparaît au tableau de bord.

L'état de charge de votre batterie peut diminuer surtout si vous utilisez votre véhicule :

- sur de petits parcours ;
- en roulage urbain ;
- lorsque la température baisse...



Lors des interventions à proximité du moteur, celui-ci peut être chaud. De plus, le motoventilateur peut se mettre en route à tout instant.

Risque de blessures.

Remplacement de la batterie

Cette opération étant complexe, nous vous conseillons de faire appel à un Représentant de la marque.



La batterie étant **spécifique** (présence d'un tuyau de dégazage qui permet l'évacuation de gaz corrosifs et explosifs vers l'extérieur), veillez à la remplacer par une batterie permettant le branchement de ce tuyau. Consultez un Représentant de la marque.

ENTRETIEN DE LA CARROSSERIE

Protection contre les agents corrosifs

Bien que votre véhicule bénéficie des techniques anticorrosion très performantes, il n'en demeure pas moins soumis à l'action :

– d'agents atmosphériques corrosifs

- pollution atmosphérique (villes et zones industrielles),
- salinité de l'atmosphère (zones maritimes surtout par temps chaud),
- conditions climatiques saisonnières et hygrométriques (sel répandu sur la chaussée en hiver, eau de nettoyage des rues...).

– d'actions abrasives

Poussière atmosphérique et sable ramenés par le vent, la boue, les gravillons projetés par d'autres véhicules...

– des incidents de circulation

Pour ne pas perdre le bénéfice de ces techniques, un minimum de précautions s'impose pour vous assurer pleinement contre ces risques.

Ce qu'il ne faut pas faire

- Dégraisser ou nettoyer les éléments mécaniques (ex. : compartiment moteur), dessous de caisse, pièces avec charnières (ex. : intérieur de la trappe à carburant) et plastiques extérieurs peints (ex. : pare-chocs) à l'aide d'appareils de nettoyage haute pression ou de pulvérisations de produits non homologués par nos services techniques. Sans précautions d'usage, cela pourrait provoquer des risques d'oxydation ou de mauvais fonctionnement.
- Laver le véhicule en plein soleil ou lorsqu'il gèle.
- Gratter la boue ou des salissures pour les enlever sans les détremper.
- Laisser s'accumuler les souillures extérieures.
- Laisser la rouille se développer à partir de blessures accidentelles.

- Enlever des taches avec des solvants non sélectionnés par nos services et qui peuvent attaquer la peinture.
- Rouler souvent dans la neige et la boue sans laver le véhicule et particulièrement les passages de roues et le dessous de caisse.

ENTRETIEN DE LA CARROSSERIE (suite)

Ce qu'il faut faire

- Lavez fréquemment votre véhicule, **moteur arrêté**, avec des shampoings sélectionnés par nos services (jamais de produits abrasifs) et en rinçant abondamment au jet :
 - les retombées résineuses des arbres ou les pollutions industrielles ;
 - **la fiente d'oiseaux** qui produit une réaction chimique avec la peinture amenant à **une action décolorante rapide pouvant aller jusqu'au décollement de la peinture** ;
Il est **impératif** de laver immédiatement le véhicule pour enlever ces taches, car il sera impossible de les faire disparaître par un lustrage ;
 - le sel, surtout dans les passages de roues et le dessous de caisse, après roulage dans des régions où des fondants chimiques ont été répandus ;
 - la boue qui forme des amalgames humides dans les passages de roue et le dessous de caisse.

- Respectez l'espacement des véhicules en cas de roulage sur route gravillonnée pour éviter de blesser votre peinture.
- Effectuez ou faites effectuer rapidement les retouches en cas de blessure de la peinture pour éviter la propagation de la corrosion.
- Dans le cas où votre véhicule bénéficie d'une garantie anticorrosion, ne pas oublier les visites périodiques. Reportez-vous au carnet d'entretien.
- Respectez les lois locales en ce qui concerne le lavage des véhicules, (ex. : ne pas laver son véhicule sur la voie publique).

- Avant un passage sous un portique de lavage à brosses, ramenez la manette des essuie-vitre en position Arrêt (reportez-vous au paragraphe « essuie-vitre / lave-vitre avant » en chapitre 1). Vérifiez la fixation des équipements extérieurs, projecteurs additionnels, rétroviseurs et prenez soin de fixer avec un adhésif les balais d'essuie-vitres, l'antenne radio.

Déposez le fuet d'antenne radio si le véhicule en possède un.

- Au cas où il a été nécessaire de nettoyer des éléments mécaniques, charnières... Il est impératif de les protéger de nouveau par pulvérisation de produits homologués par nos services techniques.

Nous avons sélectionné des produits spéciaux pour l'entretien que vous trouverez dans les boutiques de la marque.

ENTRETIEN DES GARNITURES INTÉRIEURES

Quelle que soit la nature de la tache, utilisez de l'eau savonneuse (éventuellement tiède) à base de :

- savon naturel,
- savon liquide pour vaisselle (0,5 % de savon pour 99,5 % d'eau).

Rincez avec un chiffon doux humide.

Particularités

- **Vitres d'instrumentation** (ex. : tableau de bord, montre, afficheur température extérieure, afficheur radio...)

Utilisez un chiffon doux ou du coton.

Si cela est insuffisant, utilisez un chiffon doux (ou coton) légèrement imbibé d'eau savonneuse puis rincez avec un chiffon doux ou coton humide.

Terminez en essuyant **délicatement** avec un chiffon sec doux.

L'emploi de produits à base d'alcool est à proscrire.

– Ceintures de sécurité

Elles doivent être tenues propres.

Utilisez soit les produits sélectionnés par nos services techniques (RENAULT Boutique) soit de l'eau tiède savonneuse avec une éponge et séchez avec un chiffon sec.

L'emploi de détergents ou teinture est à proscrire.

Ce qu'il ne faut pas faire

Il est fortement déconseillé d'utiliser un appareil de nettoyage haute pression ou de pulvérisation à l'intérieur de l'habitacle : sans précaution d'usage, cela pourrait nuire, entre autres, au bon fonctionnement des composants électriques ou électroniques présents dans le véhicule.

Il est fortement déconseillé de positionner des objets au niveau des aérateurs tels que désodorisant, parfum... qui pourraient endommager l'habillage de la planche de bord.

Chapitre 5 : Conseils pratiques

Crevaison	5.2
Kit de gonflage des pneumatiques	5.3
Bloc outils (Cric - Manivelle...)	5.6
Enjoliveur	5.6
Changement de roue	5.7
Pneumatiques (sécurité pneumatiques, roues, utilisation hivernale)	5.8
Projecteurs avant (remplacement des lampes)	5.11
Feux arrière (remplacement des lampes)	5.14
Répétiteurs latéraux (remplacement des lampes)	5.17
Éclairage intérieur (remplacement des lampes)	5.18
Fusibles	5.20
Batterie	5.22
Carte RENAULT : pile	5.24
Prééquipement radio	5.25
Accessoires	5.26
Essuie-vitres (remplacement des balais)	5.27
Remorquage	5.28
Anomalies de fonctionnement	5.30

CREVAISON



En cas de crevaison, vous disposez, suivant véhicule :

D'une roue de secours ou d'un kit de gonflage des pneumatiques (reportez-vous aux pages suivantes).

Roue de secours

Elle est placée dans le coffre. Pour y accéder :

- ouvrez la porte de coffre ;
- soulevez les tapis de coffre **1** et **2** ;
- dévissez la fixation centrale ;
- retirez la roue de secours.

Particularité :

La fonction « système de surveillance de pression des pneumatiques » ne contrôle pas la roue de secours (la roue remplacée par la roue de secours disparaît de l'afficheur au tableau de bord).

Reportez-vous au paragraphe « Système de surveillance de pression des pneumatiques » en chapitre 2.



Si la roue de secours a été conservée pendant de nombreuses années, faites vérifier par votre garagiste qu'elle reste appropriée et peut être utilisée sans danger.

Véhicules équipés d'une roue de secours d'une taille inférieure aux quatre autres roues :

- Ne montez jamais plus d'une roue de secours sur un même véhicule.
- Remplacez au plus tôt la roue de secours par une roue de même dimension que celle d'origine.
- Durant l'utilisation, qui doit être temporaire, la vitesse de roulage ne doit pas dépasser la vitesse indiquée sur l'étiquette située sur la roue.
- Le montage de cette roue peut modifier le comportement habituel de votre véhicule. Évitez les accélérations ou décélérations brutales et réduisez votre vitesse en virage.
- Si vous devez utiliser des chaînes à neige, montez la roue de secours sur l'essieu arrière et vérifiez les pressions de gonflage.

KIT DE GONFLAGE DES PNEUMATIQUES



Le kit répare les pneumatiques endommagés sur la bande de roulement **A** par des objets de moins de **4** millimètres. Il ne répare pas tous les types de crevaisons comme les coupures de plus de **4** millimètres, les entailles sur le flanc **B** du pneumatique...

Assurez-vous aussi que votre jante est en bon état.



N'utilisez pas le kit de gonflage si le pneu est abîmé à la suite d'un roulage avec un pneu crevé.

Contrôlez donc soigneusement les flancs des pneus avant toute intervention.

De même, rouler avec des pneumatiques dégonflés, voire même à plat (ou crevés) peut nuire à la sécurité et s'avérer être non réparable.

Cette réparation est temporaire

Un pneumatique ayant subi une crevaison doit toujours être examiné (et réparé si cela est possible) par un spécialiste.

Rendez-vous chez un Représentant de la marque pour remplacer le tuyau de gonflage et la bouteille de produit de réparation.

Lors du remplacement d'un pneumatique réparé à l'aide de ce kit, vous devez en avertir le spécialiste.



Lors du roulage, une vibration peut être ressentie du fait de la présence du produit dans le pneu.

Le kit est homologué uniquement pour gonfler les pneumatiques du véhicule équipé d'origine de ce kit.

En aucun cas, il ne doit servir à gonfler les pneumatiques d'un autre véhicule, ou tout autre objet gonflable (bouée, bateau...).

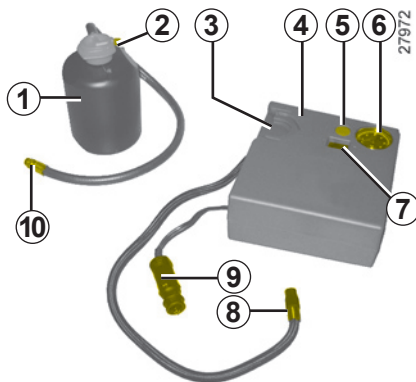
Évitez les projections sur la peau lors des manipulations de la bouteille liquide de réparation. Si toutefois des gouttelettes s'échappent, rincez abondamment.

Ne laissez pas le kit de réparation à la portée des enfants.

Ne jetez pas la bouteille vide dans la nature. Remettez-la à un Représentant de la marque ou à un organisme chargé de sa récupération.

La bouteille a une durée de vie limitée indiquée sur son étiquette. Vérifiez régulièrement la date de péremption.

KIT DE GONFLAGE DES PNEUMATIQUES (suite)



Suivant véhicule, en cas de crevaison, utilisez le kit de gonflage des pneumatiques.



Avant d'utiliser le kit, garez le véhicule de façon à être suffisamment éloigné de la zone de circulation, enclenchez le signal de détresse et serrez le frein à main, faites descendre tous les occupants du véhicule et tenez-les éloignés de la zone de circulation.

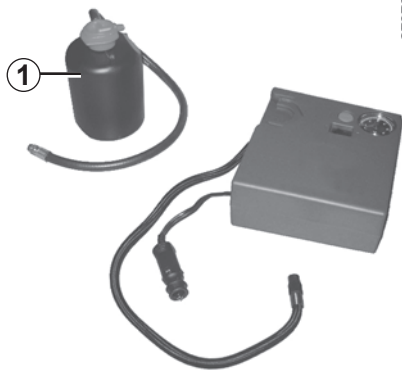
Ne retirez pas le corps étranger à l'origine de la crevaison si celui-ci est toujours dans le pneumatique.

- Récupérez le compresseur **4** et la bouteille **1** situés sous le tapis de coffre;
- déroulez le tuyau de gonflage **8** et le câble électrique **9** situés sous le compresseur et le tuyau de gonflage **10**. Fixez la bouteille sur son support **3** et vissez le tuyau de gonflage **8** sur l'embout **2**;
- dévissez le bouchon de valve de la roue concernée et vissez le tuyau de gonflage **10** sur la valve;
- contact mis, branchez l'embout **8** dans une prise accessoires du véhicule (reportez-vous au paragraphe « Prises accessoires » en chapitre 3) puis appuyez sur l'interrupteur **7** pour gonfler le pneumatique à la pression préconisée (reportez-vous à l'étiquette située sur le chant de porte conducteur);
- Après **7** minutes maximum, arrêtez le gonflage puis lisez la pression sur le manomètre **6**. Pour ajuster la pression si nécessaire : continuez le gonflage pour l'augmenter ou appuyez sur le bouton **5** pour la diminuer.

Si la pression préconisée n'est pas atteinte, la réparation n'est pas possible, ne prenez pas la route, faites appel à un Représentant de la marque.

Une fois le pneumatique correctement gonflé, retirez le kit : dévissez lentement les deux embouts de gonflage **8** et **10** et vissez l'embout **10** sur la bouteille de manière à éviter la projection de produit.

KIT DE GONFLAGE DES PNEUMATIQUES (suite)



Collez l'étiquette de préconisation de conduite, située sous la bouteille, sur un emplacement visible par le conducteur sur la planche de bord.

Rangez le kit.



Aucun objet ne doit se trouver aux pieds du conducteur : en effet en cas de freinage brusque, ces objets risquent de glisser sous le pédalier et d'empêcher son utilisation.



Attention, un bouchon de valve manquant ou mal vissé peut nuire à l'étanchéité des pneumatiques et provoquer des pertes de pression.

Ayez toujours des bouchons de valve identiques à ceux d'origine et entièrement vissés.

Précaution d'utilisation du kit

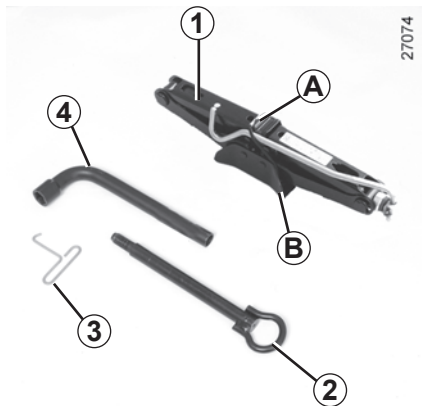
Le kit ne doit pas fonctionner plus de 15 minutes consécutives.



Après une réparation à l'aide du kit, il ne faut pas parcourir plus de 200 km. De plus, réduisez votre vitesse et, dans tous les cas, ne dépassez pas 80 km/h. L'étiquette que vous devrez coller sur un emplacement visible sur la planche de bord vous le rappelle.

Suivant pays ou législation locale, un pneumatique réparé à l'aide du kit de gonflage des pneumatiques devra être remplacé.

BLOC OUTILS / ENJOLIVEUR – ROUE



Le bloc outils est situé dans le coffre : soulevez les tapis de coffre, retirez le cric puis dévissez la fixation centrale. Lors du remontage, clippez le cric semelle **B** vers le bas impérativement.

Cric 1

Repliez-le et positionnez le tendeur **A** correctement avant de le remettre dans son logement.

Anneau de remorquage 2

Reportez-vous au paragraphe « Remorquage » en chapitre 5.

Clé d'enjolveur 3

Permet de retirer les enjoliveurs de roue.

Clé de roue 4

Permet le blocage/débloquage des vis de roue.

Écrou antivol

Des rangements sont prévus dans le bloc outils pour les recevoir.



Ne laissez jamais les outils pêle-mêle dans le véhicule : risque de projections lors d'un freinage. Après utilisation, veillez à bien clipper les outils dans le bloc-outils puis positionnez-le correctement dans son logement : risque de blessures.

Lorsque des vis de roue sont livrées dans le bloc outils, utilisez ces vis exclusivement pour la roue de secours : reportez-vous à l'étiquette située sur la roue de secours.

Le cric est destiné au changement de roue. En aucun cas, il ne doit être utilisé pour procéder à une réparation ou pour accéder au-dessous du véhicule.



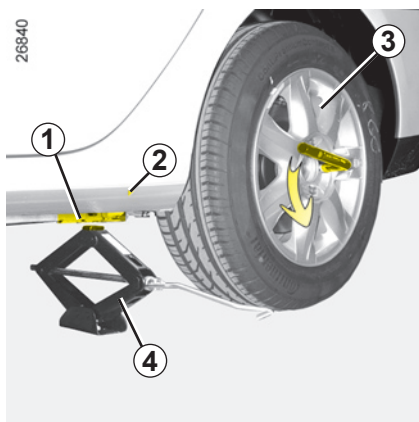
Enjoliveur

Déposez-le à l'aide de la clé d'enjolveur **3** en engageant le crochet dans l'ajour prévu :

- à proximité de la valve pour l'enjoliveur **5** ;
- sur le pourtour dans le cas d'un enjoliveur central.

Pour remettre l'enjoliveur **5**, orientez-le par rapport à la valve **6**. Enfoncez les crochets de maintien en commençant par le côté valve **C** puis **D** et **E** et terminez par le côté opposé à la valve **F**.

CHANGEMENT DE ROUE



Garez le véhicule à l'écart de la circulation sur un sol plan non glissant et résistant (si nécessaire, interposez un support solide sous la semelle du cric), enclenchez le signal de détresse.

Serrez le frein de parking et engagez une vitesse (première ou marche arrière ou en position **P** pour les boîtes de vitesses automatiques). Faites descendre tous les occupants du véhicule et tenez-les éloignés de la zone de circulation.

Si nécessaire, déposez l'enjoliveur.

Débloquez les vis de la roue à l'aide de la clé de roue **3**. Positionnez-la de façon à appuyer dessus.

Présentez le cric **4** horizontalement, la tête du cric doit être positionnée à hauteur du renfort tôle **1** le plus proche de la roue concernée, signalé par une flèche **2**.

Commencez à visser le cric à la main pour placer convenablement sa semelle (légèrement rentrée sous le véhicule).

Donnez quelques tours de manivelle jusqu'à décoller la roue du sol.

Démontez les vis et retirez la roue.

Mettez la roue de secours en place sur le moyeu central et tournez-la pour faire coïncider les trous de fixation de la roue et du moyeu.

Lorsque des vis sont livrées avec la roue de secours, utilisez ces vis exclusivement pour la roue de secours. Serrez les vis en vous assurant du bon placage de la roue sur son moyeu et descendez le cric.

Roue au sol, serrez les vis fortement, et faites contrôler le serrage le plus rapidement possible (couple de serrage 130 Nm).



En cas de crevaison, remplacez la roue le plus rapidement possible.

Un pneumatique ayant subi une crevaison doit toujours être examiné (et réparé si cela est possible) par un spécialiste.

PNEUMATIQUES

Sécurité pneumatiques – roues

Les pneumatiques constituent le seul contact entre le véhicule et la route, il est donc essentiel de les tenir en bon état.

Vous devez impérativement vous conformer aux règles locales prévues par le code de la route.



Lorsqu'il y a nécessité de les remplacer, il ne faut monter sur votre véhicule que des pneumatiques de même marque, dimension, type et structure.

Ils doivent : soit être identiques à ceux d'origine, soit correspondre à ceux préconisés par un Représentant de la marque.

64505Aa



Entretien des pneumatiques

Les pneumatiques doivent être en bon état et leurs sculptures doivent présenter un relief suffisant ; les pneumatiques agréés par nos services techniques comportent des témoins d'usure **1** qui sont **constitués de bossages-témoins incorporés dans l'épaisseur de la bande de roulement.**

Lorsque le relief des sculptures a été érodé jusqu'au niveau des bossages-témoins, **ceux-ci deviennent visibles 2** : il est **alors** nécessaire de remplacer vos pneumatiques car la profondeur des sculptures n'est, au plus, **que de 1,6 mm et ceci entraîne une mauvaise adhérence sur les routes mouillées.**

Un véhicule surchargé, de longs parcours sur autoroute plus particulièrement par fortes chaleurs, une conduite habituelle sur de mauvais chemins concourent à des détériorations plus rapides des pneumatiques et influent sur la sécurité.



Des incidents de conduite, tels que « coups de trottoir », risquent d'endommager les pneumatiques et les jantes, ainsi que d'entraîner des dérèglages du train avant ou arrière. Dans ce cas, faites vérifier leur état par un Représentant de la marque.

PNEUMATIQUES (suite)

Pressions de gonflage

Respectez les pressions de gonflage (y compris la roue de secours), vérifiez-les au moins une fois par mois avant chaque grand voyage (Reportez-vous à l'étiquette collée sur le chant de porte conducteur).



Des pressions insuffisantes entraînent une usure prématurée et des échauffements anormaux des pneumatiques avec toutes les conséquences que cela comporte sur le plan de la sécurité :

- mauvaise tenue de route,
- risque d'éclatement ou de perte de la bande de roulement.

La pression de gonflage dépend de la charge et de la vitesse d'utilisation. Ajustez les pressions en fonction des conditions d'utilisation (reportez-vous au paragraphe « Pressions de gonflage des pneumatiques »).

Les pressions doivent être vérifiées à froid : ne tenez pas compte des pressions supérieures qui seraient atteintes par temps chaud ou après un parcours effectué à vive allure.

Au cas où la vérification de la pression ne peut être effectuée sur les pneumatiques **froids**, il faut majorer les pressions indiquées de **0,2 à 0,3 bar** (ou **3 PSI**).

Il est impératif de ne jamais dégonfler un pneumatique chaud.

Particularité

Suivant véhicule, vous disposez d'un adaptateur à positionner sur la valve avant de faire l'appoint d'air.



Attention, un bouchon de valve manquant ou mal vissé peut nuire à l'étanchéité des pneumatiques et provoquer des pertes de pression.

Ayez toujours des bouchons de valve identiques à ceux d'origine et entièrement vissés.

Remplacement des pneumatiques



Pour des raisons de sécurité, cette opération doit être confiée exclusivement à un spécialiste.

Une monte différente de pneumatiques peut modifier :

- la conformité de votre véhicule aux réglementations en vigueur ;
- son comportement en virages ;
- la lourdeur de la direction ;
- la monte de chaînes.

Roue de secours

Reportez-vous aux paragraphes « Roue de secours » et « Changement de roue » en chapitre 5.

PNEUMATIQUES (suite)

Permutation des roues

Cette pratique est déconseillée.



Véhicule équipé du système de surveillance de la pression des pneus

Chacun des capteurs implantés dans les valves est dédié à une seule et unique roue : il ne faut donc pas intervertir les roues.

Risque d'information erronée pouvant entraîner des conséquences graves.

Utilisation hivernale

Chaînes

Pour des raisons de sécurité, il est formellement interdit de monter des chaînes sur l'essieu arrière.

Toute monte de pneumatiques de taille supérieure à celle d'origine **rend impossible le chaînage.**

Pneus « neiges » ou « thermogomes »

Nous vous conseillons d'équiper les **quatre roues** afin de préserver le plus possible les qualités d'adhérence de votre véhicule.

Attention : ces pneumatiques comportent parfois un sens de roulage et un indice de vitesse maxi qui peut être inférieur à la vitesse maxi de votre véhicule.

Pneus cloutés

Ce type d'équipement n'est utilisable que durant une période limitée et déterminée par la législation locale. Il est nécessaire de respecter la vitesse imposée par la réglementation en vigueur.

Ces pneus doivent équiper les deux roues de l'essieu avant au minimum.

Dans tous les cas nous vous recommandons de consulter un Représentant de la marque qui saura vous conseiller sur le choix de l'équipement le mieux adapté à votre véhicule.

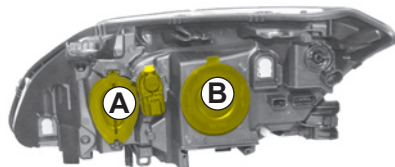


La monte de chaînes n'est possible qu'avec des pneumatiques de taille identique à ceux montés d'origine sur **votre véhicule.**

Si votre véhicule est équipé d'origine avec des pneumatiques d'un diamètre de 16", la monte de chaînes est possible mais à condition d'utiliser des chaînes spécifiques. Consultez un Représentant de la marque.

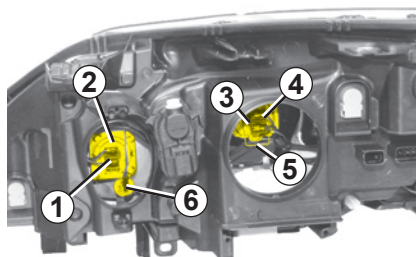
Si votre véhicule est équipé de pneumatiques d'un diamètre supérieur à 16", consultez un Représentant de la marque pour savoir si la monte de chaînes est possible.

PROJECTEURS LAMPES HALOGÈNE : remplacement des lampes



Du fait de la nécessité de démonter des protecteurs, **nous vous conseillons de faire remplacer vos lampes par un Représentant de la marque.**

Suivant la législation locale ou par précaution, procurez-vous chez un Représentant de la marque une boîte de secours comportant un jeu de lampes et un jeu de fusibles.



Feux de croisement / de route

Déposez le cache **A** ou **B** puis déclippez la lampe **2** en appuyant sur le connecteur **1**, et sortez l'ensemble de son logement ou déposez le ressort **5** puis le connecteur **4** de la lampe **3**.

Type de lampe : utilisez **impérativement** des lampes anti U.V. 55W pour ne pas dégrader la glace plastique des projecteurs.

1 → H7

5 → H7

Ne touchez pas le verre de la lampe. Tenez-la par son culot.

La lampe changée, veillez à bien repositionner le cache.

Feu de position avant

Déposez le cache **A** puis tirez le porte-lampe **6** pour atteindre la lampe.

Type de la lampe : **W5W**.

Feu indicateur de direction

Consultez un Représentant de la marque.



Les lampes sont sous pression et peuvent éclater lors du remplacement.

Risque de blessures.

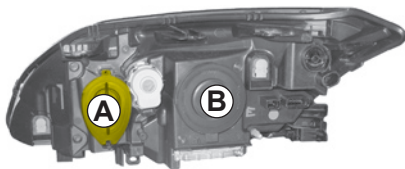


Lors des interventions à proximité du moteur, celui-ci peut être chaud. De plus, le motoventilateur peut se mettre en route à tout instant.

Risque de blessures.

PROJECTEURS LAMPES AU XÉNON : remplacement des lampes

27235



Du fait de la nécessité de démonter des organes (la batterie, son support), **nous vous conseillons de faire remplacer vos lampes par un Représentant de la marque.**

Feux de croisement à lampes au Xénon B

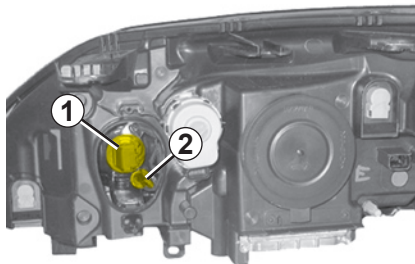
Type de lampe : D1S.



Du fait du danger de manipuler un dispositif sous haute tension, le remplacement de ce type de lampe doit être réalisé par un Représentant de la marque.

5.12

27236



Feu de jour

Déposez le cache **A** puis tournez le porte-lampe **1** vers la gauche.

Type de lampe : P21W5LL.

Feu de position avant

Déposez le cache **A** puis tirez le porte-lampe **2**.

Type de lampe : W5W.

Feu indicateur de direction

Consultez un Représentant de la marque.

Nettoyage des projecteurs

Les projecteurs étant équipés de « glace » plastique, utilisez un chiffon doux ou du coton. Si cela est insuffisant, imbibez-le légèrement d'eau savonneuse, puis rincez avec un chiffon doux ou un coton humide.

Terminez en essuyant **délicatement** avec un chiffon sec doux.

L'emploi de produits à base d'alcool est à proscrire.



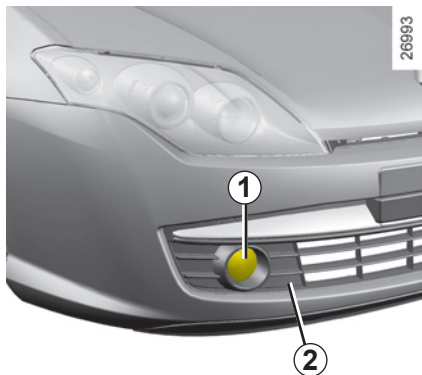
Lors des interventions à proximité du moteur, celui-ci peut être chaud. De plus, le motoventilateur peut se mettre en route à tout instant.

Risque de blessures.



Le montage de ce dispositif nécessitant une technologie spécifique, **il est interdit de monter un projecteur équipé de lampes au Xénon sur une version non conçue pour recevoir ce dispositif.**

PROJECTEURS AVANT : feux de brouillard avant / additionnels



Feux de brouillard avant 1

Tirez sur le cache **2** pour accéder au support de l'ampoule ;

Dévissez les deux vis apparentes puis tournez l'ampoule vers le centre du véhicule ;

Remplacez l'ampoule.

Type de lampe : **H11 55W**.

Pour le remontage, procédez en sens inverse.



Les lampes sont sous pression et peuvent éclater lors du remplacement.

Risque de blessure.

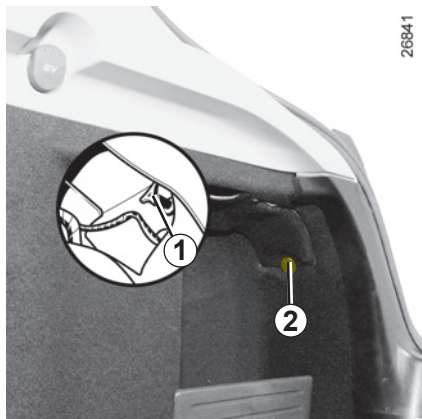
Projecteurs additionnels

Si vous désirez équiper votre voiture de projecteurs « antibrouillard » ou « longue portée », consultez un Représentant de la marque.



Toute intervention (ou modification) sur le circuit électrique doit être réalisée par un Représentant de la marque qui dispose des pièces nécessaires à l'adaptation, car un branchement incorrect pourrait entraîner la détérioration de l'installation électrique (câblage, organes, en particulier l'alternateur).

FEUX ARRIÈRE : remplacement des lampes



Version berline

Feu indicateur de direction

Depuis le coffre, dévissez le quart de tour 2 pour accéder à la vis 1.

Dévissez-la puis tirez sur le bloc-feux vers l'extérieur.

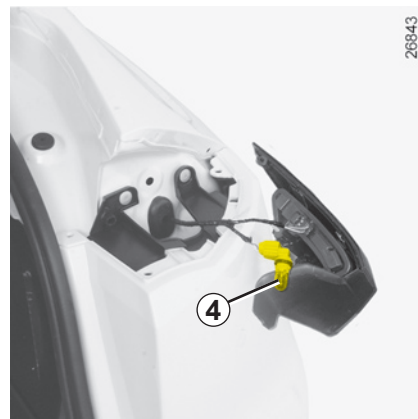


Les lampes sont sous pression et peuvent éclater lors du remplacement.

Risque de blessures.



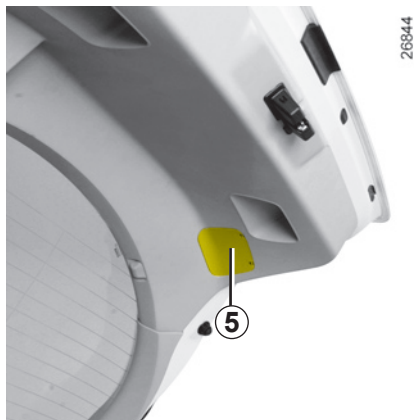
Dévissez le porte-lampes 3 d'un quart de tour.



Remplacez la lampe 4.

Type de lampe : W16W.

FEUX ARRIÈRE : remplacement des lampes (suite)



Version berline (suite)

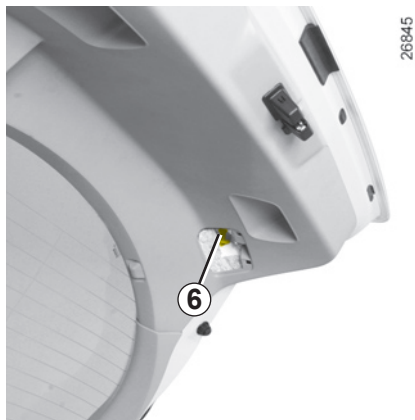
Feu de recul

Depuis le coffre, déclipsez la trappe 5.



Les lampes sont sous pression et peuvent éclater lors du remplacement.

Risque de blessures.



Dévissez la vis 6 pour pouvoir retirer le bloc-feux 7 en le poussant vers l'extérieur.

Dévissez le porte-lampes 8 d'un quart de tour puis remplacez la lampe.

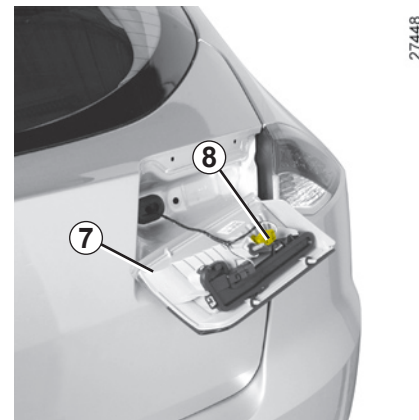
Type de lampe : W16W.

Feu de brouillard arrière

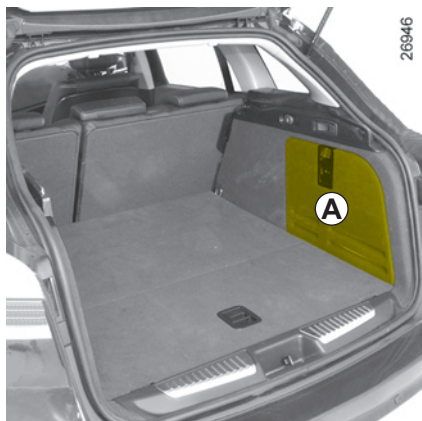
Dévissez le porte-lampe 9 en le tournant vers le centre du véhicule en y accédant par dessous.

Type de lampe : P21W.

Nota : seule la lampe côté conducteur s'allume.



FEUX ARRIÈRE : remplacement des lampes (suite)



Version Break

Depuis le coffre, dégagez la moquette latérale.

Nota : suivant véhicule, il sera nécessaire de démonter la porte du rangement A.



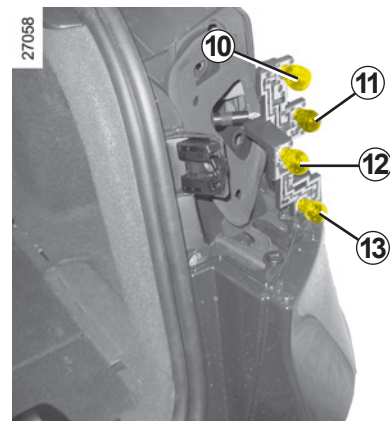
Les lampes sont sous pression et peuvent éclater lors du remplacement.

Risque de blessures.



De l'intérieur, desserrez les trois vis **9** puis, de l'extérieur, dégagez le bloc feux en le tirant vers l'arrière puis déclipsez le porte-lampe.

Remplacez la lampe concernée.



10 Feu de position / feu de stop

Type de lampe : P21/5W.

11 Feu indicateur de direction

Type de lampe : PY21W.

12 Feu de recul

Type de lampe : P21W.

13 Feu de brouillard arrière

Type de lampe : P21W.

FEUX ARRIÈRE ET LATÉRAUX : remplacement des lampes (suite)



Versions berline et break

Troisième feu stop 15

Consultez un Représentant de la marque.



Les lampes sont sous pression et peuvent éclater lors du remplacement.

Risque de blessures.

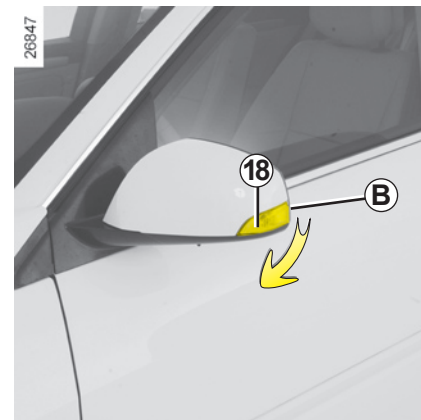


Éclaireurs plaque d'immatriculation 16

Déclipsez l'éclaireur **16** en pressant la languette **17**.

Retirez le couvercle de l'éclaireur pour accéder à la lampe.

Type de lampe : navette C5W.



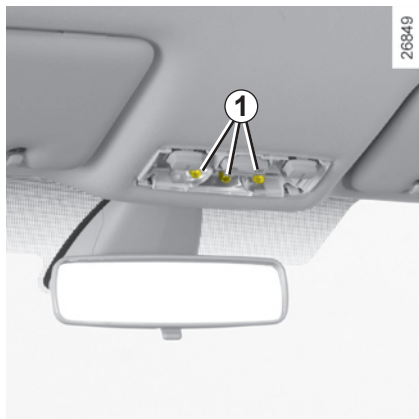
Répétiteurs latéraux 18

Déclipsez le répétiteur **18** (à l'aide d'un outil type tournevis plat positionnez en **B** pour basculer le répétiteur de l'arrière vers l'avant du véhicule).

Tournez d'un quart de tour le porte-lampe et sortez la lampe.

Type de lampe : W5W.

ÉCLAIRAGE INTÉRIEUR : remplacement des lampes

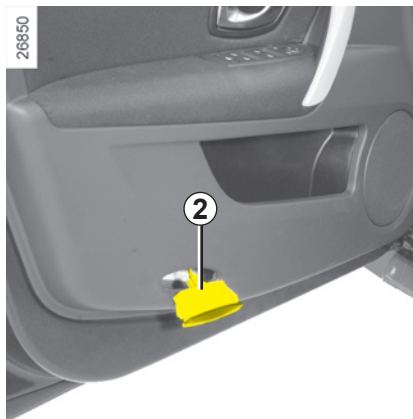


Plafonnier

Déclipsez (à l'aide d'un outil type tournevis plat) le diffuseur.

Dégagez la lampe **1** concernée.

Type de lampe : W5W.

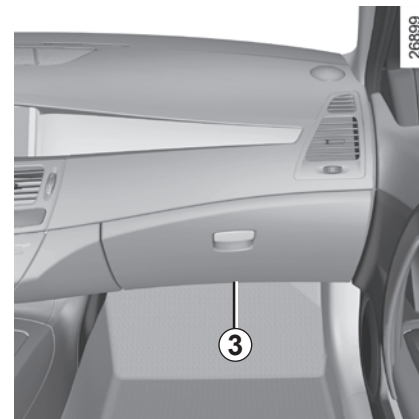


Éclaireurs de portes

Déclipsez (à l'aide d'un outil type tournevis plat) l'éclaireur **2**.

Tournez d'un quart de tour le porte-lampe et sortez la lampe.

Type de lampe : W5W.



Éclaireurs de sol avant

Ils sont situés derrière la planche de bord et en partie inférieure.

Tournez d'un quart de tour le porte-lampe **3** et sortez la lampe.

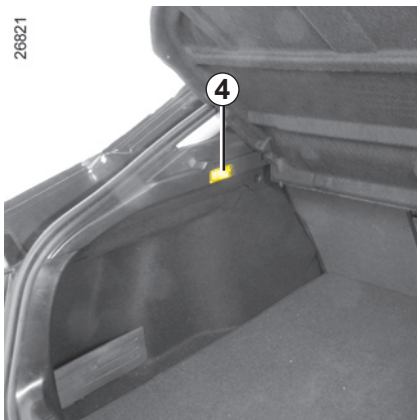
Type de lampe : W5W.



Les lampes sont sous pression et peuvent éclater lors du remplacement.

Risque de blessures.

ÉCLAIRAGE INTÉRIEUR : remplacement des lampes (suite)



Éclaireurs de coffre

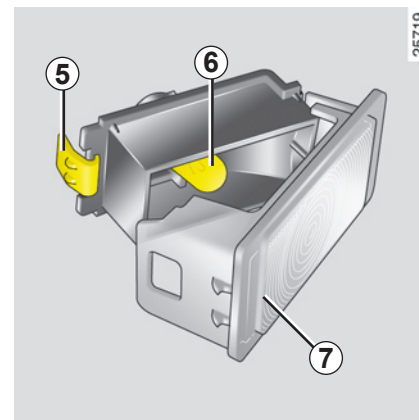
Déclipsez les éclaireurs 4 à l'aide d'un outil type tournevis plat.



Déconnectez l'éclaireur.

Appuyez sur la languette 5 pour dégager le diffuseur 7 et accéder à la lampe 6.

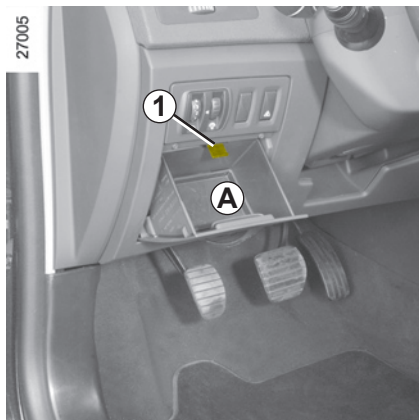
Type de lampe : W5W.



Les lampes sont sous pression et peuvent éclater lors du remplacement.

Risque de blessures.

FUSIBLES



Compartiment à fusibles 2

En cas de non-fonctionnement d'un appareil électrique, vérifiez l'état des fusibles.

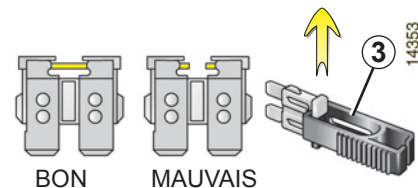
Ouvrez le rangement **A**. Appuyez sur la languette **1** pour le basculer puis tirez vers vous pour le déclipper.

Pour repérer les fusibles, aidez-vous de l'étiquette d'affectation des fusibles (détaillée en page suivante).



Vérifiez le fusible concerné et **remplacez-le**, si nécessaire, **par un fusible impérativement de même ampérage que celui d'origine.**

Un fusible d'ampérage trop fort peut créer un échauffement excessif du réseau électrique (risque d'incendie) en cas de consommation anormale d'un équipement.



Pince 3

Débrochez le fusible à l'aide de la pince **3**, située au dos du rangement **A**.

Pour le sortir de la pince, glissez-le latéralement.









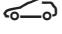

Il est recommandé de ne pas utiliser les emplacements fusibles libres.


Suivant la législation locale ou par précaution :

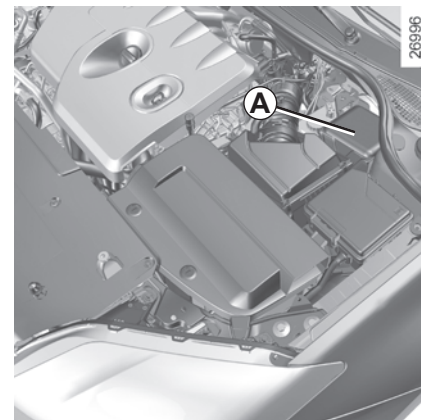
Procurez-vous chez un Représentant de la marque une boîte de secours comportant un jeu de lampes et un jeu de fusibles.

FUSIBLES (suite)

Affectation des fusibles (la présence des fusibles DÉPEND DU NIVEAU D'ÉQUIPEMENT DU VÉHICULE)

Symbole	Affectation
	Éclairage intérieur
	Rétroviseur intérieur
	Lunette arrière chauffante
	Avertisseur sonore
	Sécurité enfants
	Clignotant
	Lève-vitres électriques
	Sièges chauffants
	Essuie-lunette arrière
	Toit ouvrant
	Frein de parking assisté

Symbole	Affectation
	Alimentation de l'attelage
	Amplificateur radio
	Radio
	Tableau de bord
	Dispositifs de correction de conduite
	Sièges électriques
	Prises accessoires
	Ventilation
	Air conditionné
	Allume-cigares
	Chauffage
	Lave-vitres



Certains accessoires sont protégés par les fusibles situés dans le compartiment moteur dans le boîtier A.

Toutefois, du fait de leur accessibilité réduite, nous vous conseillons de faire remplacer ces fusibles par un Représentant de la marque.

BATTERIE : dépannage

Pour éviter tout risque d'étincelle

- Assurez-vous que les « consommateurs » (plafonniers, ...) soient coupés avant de débrancher ou de rebrancher une batterie.
- Lors de la charge, arrêtez le chargeur avant de connecter ou de déconnecter la batterie.
- Ne posez pas d'objet métallique sur la batterie pour ne pas créer de court-circuit entre les bornes.
- Attendez au moins vingt secondes après une coupure moteur pour débrancher une batterie.
- Veillez à bien rebrancher les bornes d'une batterie après remontage.



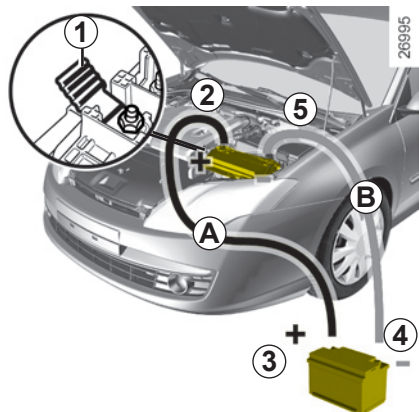
Manœuvrez la batterie avec précaution car elle contient de l'acide sulfurique qui ne doit pas entrer en contact avec les yeux ou la peau. Si un tel contact survient, rincez abondamment à l'eau.

Tenez toute flamme, tout point incandescent et toute étincelle éloignés des éléments de la batterie : risque d'explosion.

Lors des interventions à proximité du moteur, celui-ci peut être chaud. De plus, le motoventilateur peut se mettre en route à tout instant.

Risque de blessures.

BATTERIE : dépannage (suite)



Branchement d'un chargeur

Le chargeur doit être compatible avec une batterie de tension nominale de 12 volts.

Moteur arrêté, déconnectez impérativement les câbles reliés aux deux bornes de la batterie **en commençant par la borne négative**.

Ne débranchez pas la batterie quand le moteur tourne. **Conformez-vous aux instructions d'utilisation données par le fournisseur du chargeur de batterie que vous employez.**

Démarrage avec la batterie d'un autre véhicule

Pour démarrer, si vous devez utiliser la batterie d'un autre véhicule, procurez-vous des câbles électriques appropriés (section importante) chez un Représentant de la marque ou, si vous possédez déjà des câbles de démarrage, assurez-vous de leur bon état.

Les deux batteries doivent avoir une tension nominale identique : 12 volts. La batterie fournissant le courant doit avoir une capacité (ampère-heure, Ah) au moins égale à la batterie déchargée.

Assurez-vous qu'aucun contact n'existe entre les deux véhicules (risque de court-circuit lors de la liaison des pôles positifs) et que la batterie déchargée est bien branchée. Coupez le contact de votre véhicule.

Mettez le moteur du véhicule fournissant le courant en route et adoptez un régime moyen.

Fixez le câble positif **A** sur le **support 1** fixé sur la borne **2 (+)** puis sur la **borne (+) 3** de la batterie fournissant le courant.

Fixez le câble négatif **B** sur la **borne (-) 4** de la batterie fournissant le courant puis sur la **borne (-) 5** de la batterie déchargée.

Vérifiez qu'il n'existe aucun contact entre les câbles **A** et **B**, et que le câble positif **A** n'est pas en contact avec un élément métallique du véhicule fournissant le courant.

Démarez le moteur comme habituellement. Dès qu'il tourne, débranchez les câbles **A** et **B** dans l'ordre inverse (**5 - 4 - 3 - 2**).

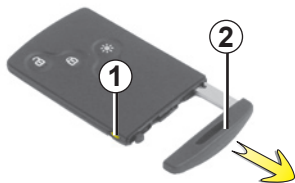


Certaines batteries peuvent présenter des spécificités en terme de recharge, prenez conseil auprès de votre Représentant de la marque.

Évitez tout risque d'étincelle qui pourrait entraîner immédiatement une explosion et procédez au chargement dans un local bien aéré. Danger de blessures graves.

CARTE RENAULT : pile

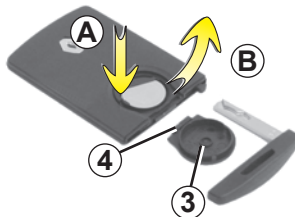
26860



Remplacement de la pile

Lorsque le message « Pile carte faible » apparaît au tableau de bord, remplacez la pile de la carte RENAULT, appuyez sur le bouton **1** en tirant sur la clé de secours **2** puis déclipsez le couvercle **3** à l'aide de la languette **4**.

Retirez la pile en appuyant d'un côté (mouvement **A**) et en soulevant de l'autre (mouvement **B**) puis remplacez-la en respectant la polarité et le modèle, inscrit dans le couvercle **3**.

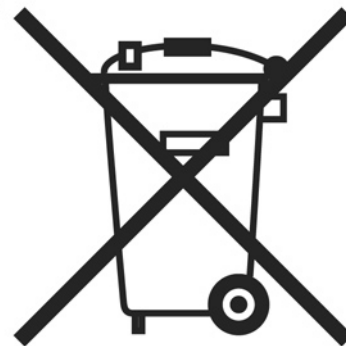


26862

Au remontage, procédez en sens inverse, assurez-vous du bon clippage du couvercle **3** (risque de mauvaise étanchéité s'il est mal clippé), puis appuyez quatre fois, à proximité du véhicule, sur l'un des boutons de la carte : au démarrage suivant, le message disparaît.

Nota : lors du remplacement de pile, ne touchez pas au circuit électronique et aux contacts situés dans la carte RENAULT.

26913



Anomalie de fonctionnement

Si la pile est trop faible pour assurer le fonctionnement, vous pouvez démarrer (insérez la carte RENAULT dans le lecteur de carte) et verrouiller/déverrouiller le véhicule (reportez-vous au paragraphe « Verrouillage/déverrouillage des portes » en chapitre 1).

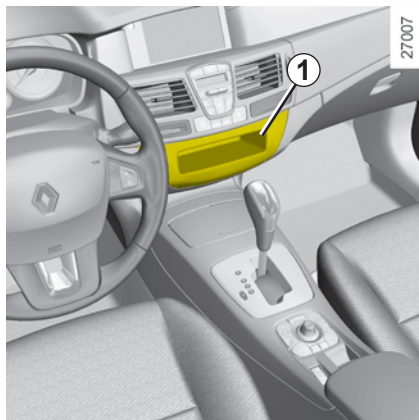


Ne jetez pas vos piles usagées dans la nature, remettez-les à un organisme chargé de la collecte et du recyclage des piles.

Les piles sont disponibles chez les Représentant de la marque, leur durée de vie est de deux ans environ.

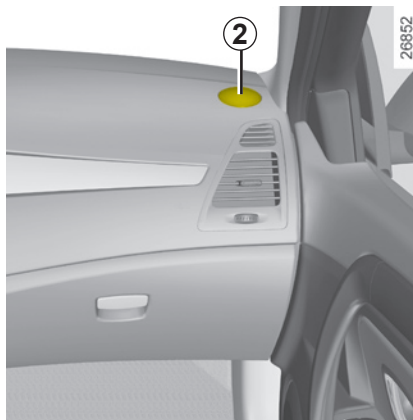
Veillez à l'absence de trace d'encre sur la pile : risque de mauvais contact électrique.

PRÉÉQUIPEMENT RADIO



Si votre véhicule n'est pas équipé d'une radio, vous disposez d'un prééquipement composé d'emplacements pour :

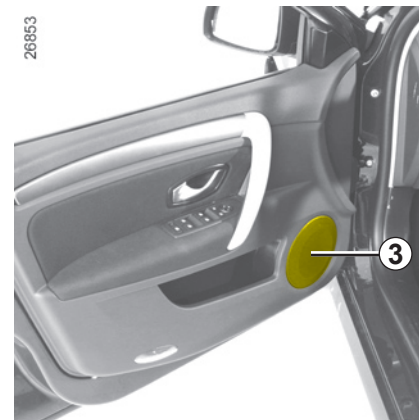
- la radio **1** ;
- des haut-parleurs aigus **2** ;
- des haut-parleurs de graves **3**.



Pour l'installation d'un équipement, consultez un Représentant de la marque.

Emplacement radio **1**

Déclipsez l'obturateur. Les connexions : antenne, alimentation + et –, fils de haut-parleurs se trouvent derrière.



- Dans tous les cas, il est très important de suivre précisément les instructions portées sur la notice de l'équipement.
- Les caractéristiques des supports et câblages (disponibles en RENAULT Boutique) varient en fonction du niveau d'équipement de votre véhicule et du type de votre autoradio.
Pour connaître leur référence, consultez un Représentant de la marque.
- Toute intervention sur le circuit électrique du véhicule ne peut être réalisée que par un Représentant de la marque car un branchement incorrect pourrait entraîner la détérioration de l'installation électrique et/ou des organes qui y sont connectés.

ACCESSOIRES



Avant d'installer un appareil électrique ou électronique (en particulier pour les émetteurs/récepteurs : bande de fréquences, niveau de puissance, position de l'antenne...), assurez-vous que celui-ci est compatible avec votre véhicule.

Pour cela, prenez conseil auprès d'un Représentant de la marque.



Utilisation d'appareils émetteurs/récepteurs (téléphones, appareils CB).

Les téléphones et appareils CB équipés d'antenne intégrée peuvent créer des interférences avec les systèmes électroniques équipant le véhicule d'origine, il est recommandé de n'utiliser que des appareils avec antenne extérieure.

Par ailleurs, nous vous rappelons la nécessité de respecter la législation en vigueur concernant l'utilisation de ces appareils.



Montage ultérieur d'accessoires

Si vous souhaitez faire installer des accessoires sur le véhicule : consultez un Représentant de la marque.

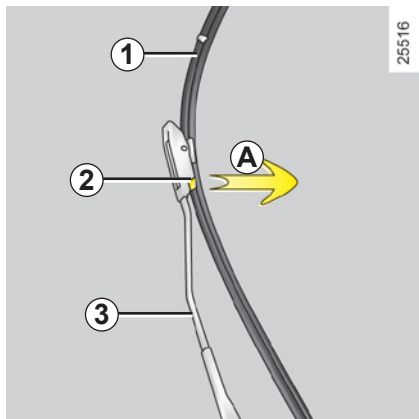
De plus, afin d'assurer le bon fonctionnement de votre véhicule et d'éviter tout risque de nature à porter atteinte à votre sécurité, nous vous conseillons d'utiliser des accessoires spécifiés, adaptés à votre véhicule et qui seuls sont garantis par le constructeur.



Accessoires électriques et électroniques

- toute intervention sur le circuit électrique du véhicule ne peut être réalisée que par un Représentant de la marque car un branchement incorrect pourrait entraîner la détérioration de l'installation électrique et/ou des organes qui y sont connectés ;
- en cas de montage ultérieur d'équipement électrique assurez-vous que l'installation est bien protégée par un fusible. Faites-vous préciser l'ampérage et la localisation de ce fusible.

BALAIS D'ESSUIE-VITRES



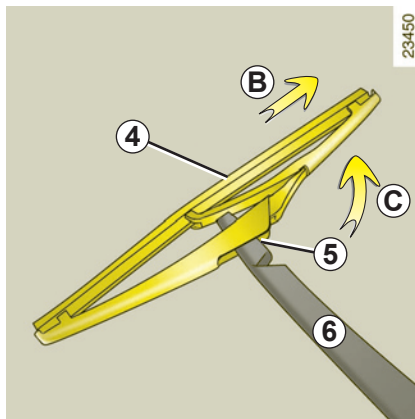
Remplacement des balais d'essuie-vitre avant 1

Contact mis, moteur à l'arrêt, abaissez complètement la manette d'essuie-vitre : ils s'arrêtent dans une position dégagée du capot.

Soulevez le bras d'essuie-vitre 3, tirez la languette 2 (mouvement A) et poussez le balai vers le haut.

Remontage

Faites glisser le balai sur le bras jusqu'au clippage. Assurez-vous du bon verrouillage du balai. Ramenez la manette d'essuie-vitre en position arrêt.



Balai d'essuie-vitre arrière 4

- Soulevez le bras d'essuie-vitre 6 ;
- faites pivoter le balai 4 jusqu'à rencontrer une résistance (mouvement B) ;
- suivant véhicule, appuyez sur la languette 5, puis dégagez le balai en tirant sur celui-ci (mouvement C).

Remontage

Pour remonter le balai d'essuie-vitre, procédez dans le sens inverse. Assurez-vous du bon verrouillage du balai.

Surveillez l'état des balais d'essuie-vitre. Leur durée de vie dépend de vous :

- nettoyez les balais, le pare-brise et la lunette arrière régulièrement avec de l'eau savonneuse ;
- ne les utilisez pas lorsque le pare-brise ou la lunette arrière sont secs ;
- décollez-les du pare-brise ou de la lunette arrière lorsqu'ils n'ont pas fonctionné depuis longtemps.



– Par temps de gel, assurez-vous que les balais d'essuie-vitre ne sont pas immobilisés par le givre (risque d'échauffement du moteur).

- Surveillez l'état des balais. Ils sont à changer dès que leur efficacité diminue : environ tous les ans.

Durant le changement du balai, lorsque celui-ci est retiré, veillez à ne pas laisser le bras retomber sur la vitre : risque de casser la vitre.

REMORQUAGE : dépannage

Avant tout remorquage, déverrouillez la colonne de direction : pied sur l'embrayage, engagez le **premier rapport** (levier en position **N** ou **R** pour les véhicules à boîte de vitesses automatique), insérez la carte **RENAULT** dans le lecteur de carte puis appuyez **deux secondes** sur le bouton de démarrage du moteur.

La colonne se déverrouille, les fonctions accessoires sont alimentées : vous pouvez utiliser l'éclairage du véhicule (feux de direction, de stop, ...). La nuit le véhicule doit être éclairé.

Remorquage terminé, exercez deux impulsions sur le bouton de démarrage du moteur (risque de décharge de la batterie).

Il est impératif de respecter la réglementation en vigueur sur le remorquage. Si vous êtes le véhicule tractant, ne dépassez pas le poids remorquable de votre véhicule (reportez-vous au paragraphe « Masses » en chapitre 6).



Ne retirez pas la carte **RENAULT** du lecteur pendant le remorquage.

Remorquage d'un véhicule à boîte automatique

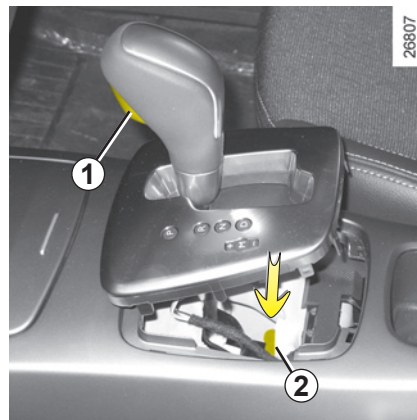
Moteur à l'arrêt, le graissage de la boîte n'est plus assuré, il faut donc de préférence transporter le véhicule posé sur un plateau ou le remorquer roues avant soulevées.

Exceptionnellement, vous pouvez le remorquer les quatre roues au sol, en marche avant uniquement, avec le levier en position neutre **N** et sur un parcours maximum de 50 km.



– Utilisez une barre de remorquage rigide. En cas d'utilisation de corde ou de câble (lorsque la législation l'autorise), le véhicule tracté doit être apte au freinage.

- Il ne faut pas remorquer un véhicule dont l'aptitude au roulage est altérée.
- Évitez les à-coups à l'accélération et au freinage qui pourraient endommager le véhicule.
- Dans tous les cas, il est conseillé de ne pas dépasser **25 km/h**.

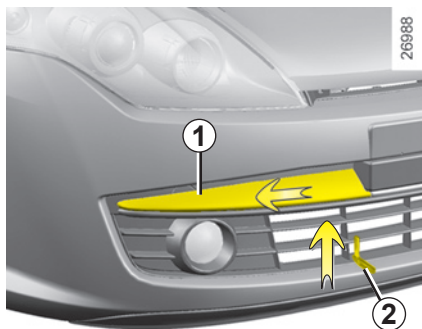


Dans le cas où le levier est bloqué sur **P** alors que vous appuyez sur la pédale de frein, il y a possibilité de libérer manuellement le levier.

Pour cela, Déclipez le cache à l'embase du levier.

Appuyez simultanément sur le repère **2** et sur le bouton de déverrouillage situé sur le levier **1**.

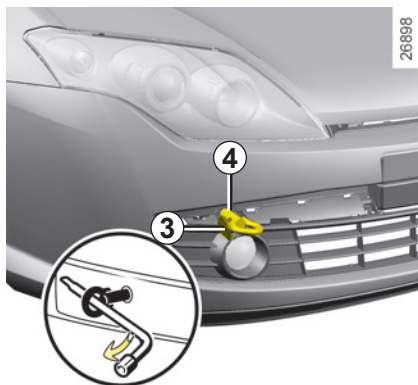
REMORQUAGE : dépannage (suite)



Utilisez exclusivement les points de remorquage avant 5 et arrière 6 (jamais les tubes de transmission ou toute autre partie du véhicule). Ces points de remorquage ne peuvent être utilisés qu'en traction, en aucun cas ils ne doivent servir pour soulever directement ou indirectement le véhicule.



Moteur arrêté, les assistances de direction et de freinage ne sont plus opérationnelles.



Accès aux points de remorquage

À l'avant

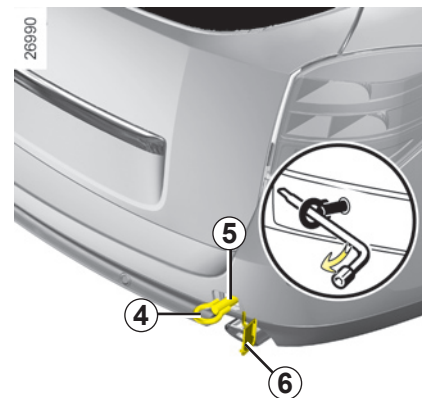
Déclipez la barrette **1** en introduisant la clé **2** intégrée à la carte RENAULT dans le trou sous la barrette, puis faites-la coulisser vers la gauche.

Déclipez le cache **3**.

Pour le remontage, insérez le cache dans son logement, puis faites-le coulisser vers la droite.

À l'arrière

Déclipez le cache **6**.



Montage de l'anneau de remorquage

Vissez l'anneau de remorquage **4** au maximum : dans un premier temps, à la main jusqu'en butée, puis terminez en bloquant à l'aide de la clé de roue.

L'anneau de remorquage **4** et la clé de roue sont situés sous le tapis de coffre dans le bloc outils (reportez-vous au paragraphe « Bloc outils » en chapitre 5).



Ne laissez jamais les outils pêle-mêle dans le véhicule : risque de projections lors d'un freinage.

ANOMALIES DE FONCTIONNEMENT

Les conseils suivants vous permettent de vous dépanner rapidement et provisoirement ; par sécurité consultez dès que possible un Représentant de la marque.

Utilisation de la carte RENAULT	CAUSES POSSIBLES	QUE FAIRE
La carte RENAULT ne fonctionne pas pour déverrouiller ou verrouiller les portes.	Pile de la carte usée.	Remplacez la pile. Vous pouvez toujours verrouiller/déverrouiller et démarrer votre véhicule (reportez-vous aux paragraphes « Verrouillage/déverrouillage des portes » en chapitre 1 et « Démarrage/arrêt du moteur » en chapitre 2).
	Utilisation d'appareils fonctionnant sur la même fréquence que la carte (téléphone portable...).	Arrêtez l'utilisation des appareils ou utilisez la clé intégrée (reportez-vous au paragraphe « Verrouillage/déverrouillage des portes » en chapitre 1).
	Véhicule situé dans une zone à forts rayonnements électromagnétiques. Batterie du véhicule déchargée.	Utilisez la clé intégrée à la carte (reportez-vous au paragraphe « Verrouillage/déverrouillage des portes » en chapitre 1).

ANOMALIES DE FONCTIONNEMENT (suite)

Vous actionnez le démarreur	CAUSES POSSIBLES	QUE FAIRE
Les témoins de tableau de bord faiblissent ou ne s'allument pas, le démarreur ne tourne pas.	Cosses de batterie mal serrées, débranchées ou oxydées.	Resserrez-les, rebranchez-les ou nettoyez-les si elles sont oxydées.
	Batterie déchargée ou hors d'usage.	Branchez une autre batterie sur la batterie défaillante. Reportez-vous au paragraphe « Batterie : dépannage » en chapitre 5 ou remplacez la batterie si nécessaire. Ne poussez pas le véhicule si la colonne de direction est verrouillée.
Le moteur ne veut pas démarrer.	Conditions de démarrage non remplies.	Reportez-vous au paragraphe « Démarrage/arrêt moteur » en chapitre 2.
	La carte RENAULT mains libres ne fonctionne pas.	Insérez la carte dans le lecteur de carte pour démarrer. Reportez-vous au paragraphe « Démarrage/arrêt moteur » en chapitre 2.
Le moteur refuse de s'arrêter.	Carte non détectée.	Insérez la carte dans le lecteur de carte.
	Problème électronique.	Appuyez cinq fois rapidement sur le bouton de démarrage.
La colonne de direction reste verrouillée.	Volant bloqué.	Manœuvrez le volant tout en appuyant sur le bouton de démarrage du moteur (reportez-vous au paragraphe « Démarrage moteur » en chapitre 2).

ANOMALIES DE FONCTIONNEMENT (suite)

Sur route	CAUSES POSSIBLES	QUE FAIRE
Vibrations.	Pneumatiques mal gonflés ou mal équilibrés ou endommagés.	Vérifiez la pression des pneumatiques ; si ce n'est pas la cause, faites vérifier leur état par un Représentant de la marque.
Fumée blanche anormale à l'échappement ou bouillonnement dans le bocal de liquide de refroidissement.	Panne mécanique : joint de culasse détérioré, pompe à eau défectueuse.	Arrêtez le moteur. Faites appel à un Représentant de la marque.
Fumée sous capot moteur.	Court-circuit ou fuite du circuit de refroidissement.	Arrêtez-vous, coupez le contact, éloignez-vous du véhicule et faites appel à un Représentant de la marque.
Le témoin de pression d'huile s'allume :		
en virage ou au freinage	Le niveau est trop bas.	Ajoutez de l'huile moteur (reportez-vous au paragraphe « Niveau huile moteur – Appoint/remplissage » en chapitre 4).
tarde à s'éteindre ou reste allumé à l'accélération	Manque de pression d'huile.	Arrêtez-vous : faites appel à un Représentant de la marque.

ANOMALIES DE FONCTIONNEMENT (suite)

Sur route	CAUSES POSSIBLES	QUE FAIRE
La direction devient dure.	Surchauffe de l'assistance.	Consultez un Représentant de la marque.
Le moteur chauffe. L'aiguille de l'indicateur de température de liquide de refroidissement se situe dans la zone d'alerte et le témoin STOP s'allume.	Panne du motoventilateur.	Stoppez le véhicule, arrêtez le moteur et faites appel à un Représentant de la marque.
	Fuites de liquide de refroidissement.	Vérifiez le bocal de liquide de refroidissement : il doit contenir du liquide. S'il n'en contient pas, consultez un Représentant de la marque le plus tôt possible.



Radiateur : Dans le cas d'un important manque de liquide de refroidissement n'oubliez pas qu'il ne faut jamais faire le plein avec du liquide de refroidissement froid lorsque le moteur est très chaud. Après toute intervention sur le véhicule ayant nécessité la vidange, même partielle, du circuit de refroidissement, ce dernier doit être rempli d'un mélange neuf convenablement dosé. Nous vous rappelons qu'il est impératif de n'utiliser qu'un produit sélectionné par nos services techniques.

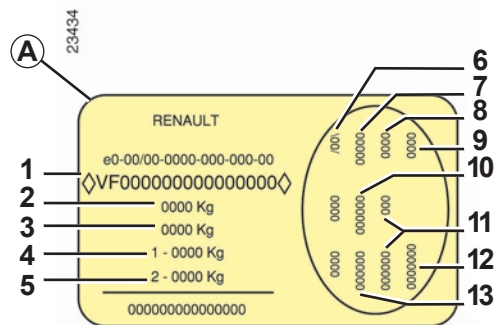
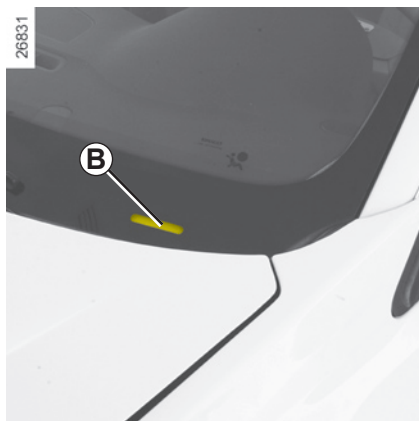
ANOMALIES DE FONCTIONNEMENT (suite)

Appareillage électrique	CAUSES POSSIBLES	QUE FAIRE
L'essuie-vitre ne fonctionne pas.	Balais d'essuie-vitres collés. Circuit électrique défectueux.	Décollez les balais avant d'utiliser l'essuie-vitre. Consultez un Représentant de la marque.
L'essuie-vitre ne s'arrête plus.	Commandes électriques défectueuses.	Consultez un Représentant de la marque.
Fréquence plus rapide des feux clignotants.	Ampoule grillée.	Reportez-vous aux paragraphes « Projecteurs avant : changement des lampes » ou « Feux arrière : changement des lampes » en chapitre 5.
Les feux clignotants ne fonctionnent plus.	Circuit électrique défectueux.	Consultez un Représentant de la marque.
Les projecteurs ne s'allument ou ne s'éteignent plus.	Circuit électrique ou commande défectueux.	Consultez un Représentant de la marque.
Traces de condensation dans les feux.	La présence de trace de condensation peut être un phénomène naturel lié aux variations de température. Dans ce cas, les traces disparaîtront rapidement lors de l'utilisation des feux.	

Chapitre 6 : Caractéristiques techniques

Plaques d'identification	6.2
Dimensions	6.5
Caractéristiques moteurs.	6.7
Masses	6.8
Charges remorquables	6.8
Pièces de rechange.	6.9
	6.1

PLAQUES D'IDENTIFICATION VÉHICULE



Les indications figurant sur la plaque constructeur sont à rappeler dans toutes vos lettres ou commandes.

Plaque constructeur A

1 Type mine du véhicule et numéro dans la série du type.

Cette information est rappelée sur le marquage B.

2 MMAC (Masse Maxi Autorisée en Charge).

3 MTR (Masse Totale Roulante : véhicule en charge avec remorque).

4 MMTA (Masse Maxi Totale Autorisée) essieu avant.

5 MMTA essieu arrière.

6 Caractéristiques techniques du véhicule.

7 Référence peinture.

8 Niveau d'équipement.

9 Type de véhicule.

10 Code sellerie.

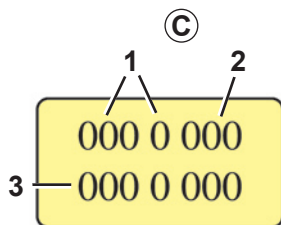
11 Complément de définition équipement.

12 Numéro de fabrication.

13 Code habillage intérieur.

PLAQUES D'IDENTIFICATION MOTEUR

27193

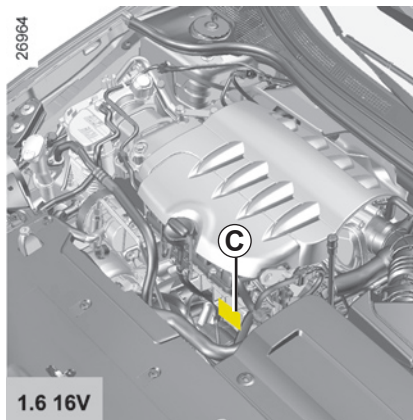


Les indications figurant sur la plaque moteur ou l'étiquette C sont à rappeler dans toutes vos lettres ou commandes.

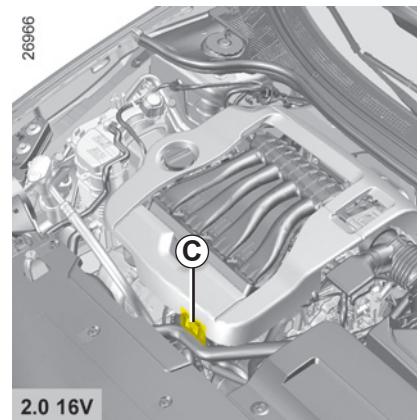
(emplacement différent suivant motorisation)

- 1 Type du moteur.
- 2 Indice du moteur.
- 3 Numéro du moteur.

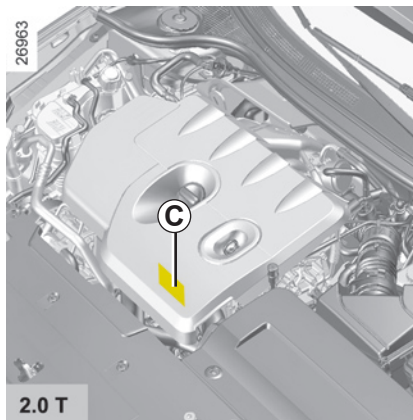
26964



26966

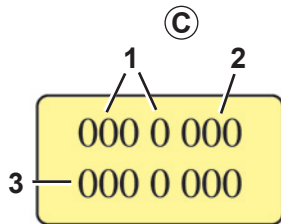


26963



PLAQUES D'IDENTIFICATION MOTEUR (suite)

27193

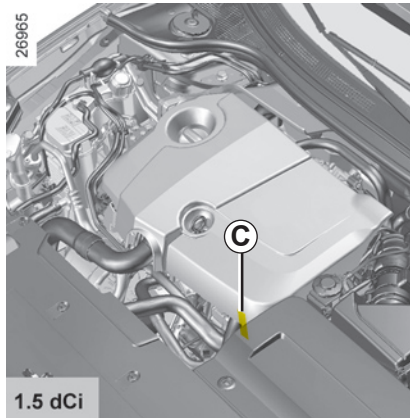


Les indications figurant sur la plaque moteur ou l'étiquette C sont à rappeler dans toutes vos lettres ou commandes.

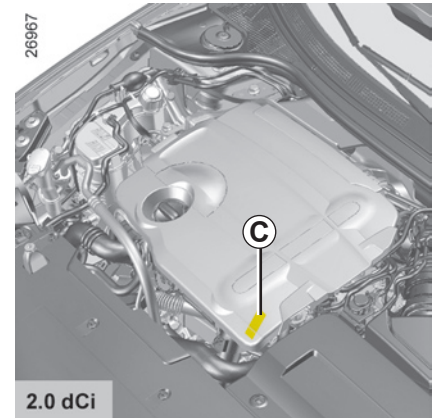
(emplacement différent suivant motorisation)

- 1 Type du moteur.
- 2 Indice du moteur.
- 3 Numéro du moteur.

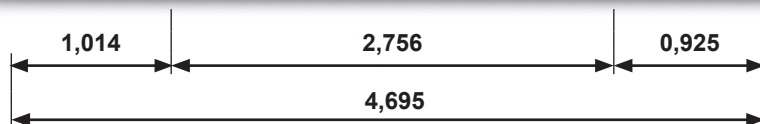
26965



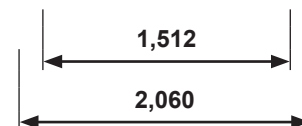
26967



DIMENSIONS (en mètres)



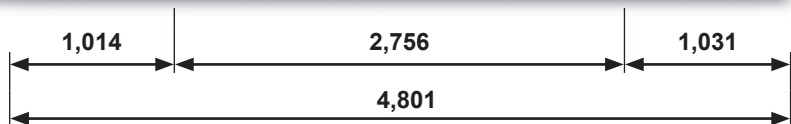
1,445*



26962

* À vide

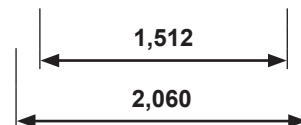
DIMENSIONS (en mètres) (suite)



26996



1,445*



* À vide

CARACTÉRISTIQUES MOTEURS

Versions	1.6 16V	2.0 16V	2,0 t	1.5 dCi	2.0 dCi
Type moteur (voir plaque moteur)	K4M	M4R	F4R Turbo	K9K	M9R
Cylindrée (cm ³)	1598	1995	1998	1461	1995
Type de carburant Indice d'Octane	<p>Carburant sans plomb impérativement, d'indice d'octane tel que précisé sur l'étiquette située dans la trappe à carburant.</p> <p>À défaut, possibilité d'utiliser ponctuellement du carburant sans plomb :</p> <ul style="list-style-type: none"> – d'Indice d'Octane 91 pour une étiquette indiquant 95, 98 ; – d'Indice d'Octane 87 pour une étiquette indiquant 91, 95, 98. 			<p>Gazole</p> <p>L'étiquette située dans la trappe à carburant vous indique les carburants autorisés.</p>	
Bougies	<p>N'utilisez que les bougies spécifiées pour le moteur de votre véhicule.</p> <p>Leur type doit être indiqué sur une étiquette collée dans le compartiment moteur, sinon consultez votre Représentant de la marque.</p> <p>Le montage de bougies non spécifiées peut entraîner la détérioration de votre moteur.</p>				

MASSES (en kg)

Les masses indiquées sont celles d'un véhicule de base et sans options : elles varient en fonction de l'équipement de votre véhicule. Consultez le Représentant de la marque.

Masse Maximum Autorisée en Charge (MMAC) Masse Totale Roulante (MTR)	Masses indiquées sur la plaque constructeur (reportez-vous au paragraphe « Plaques d'identification » en chapitre 6)
Masse Remorque Freinée	s'obtient par calcul : MTR - MMAC
Masse Remorque non Freinée	650
Charge admise sur le point d'attelage	75
Charge admise sur le toit avec le dispositif de portage	80 kg (y compris dispositif de portage)

Charge remorquable (Remorquage de caravane, bateau, ...)

- Il est important de respecter les conditions de remorquage admises par la législation locale et, notamment, celles définies par le code de la route. Pour toute adaptation d'attelage adressez-vous à votre Représentant de la marque.
- Dans le cas d'un véhicule attelé, **la masse totale roulante (véhicule + remorque) ne doit jamais être dépassée**. Cependant est toléré :
 - un dépassement de la MMTA arrière dans la limite de 15 %,
 - un dépassement de la MMAC dans la limite de 10 % ou 100 kg (à la première de ces deux limites atteinte).

Dans les deux cas, la vitesse maximum de l'ensemble roulant ne doit pas dépasser 100 km/h et la pression des pneumatiques doit être augmentée de 0,2 bar (3 PSI).

- Le rendement moteur et l'aptitude en côte diminuant avec l'altitude, nous préconisons de réduire la charge maximum de 10 % à 1000 mètres, puis 10 % supplémentaires à chaque palier de 1000 mètres.

PIÈCES DE RECHANGE ET RÉPARATIONS

Les pièces de rechange d'origine RENAULT sont conçues sur la base d'un cahier des charges très strict et font l'objet de tests spécifiques. De ce fait, elles ont un niveau de qualité au moins équivalent à celles qui sont montées sur les véhicules neufs.

En utilisant systématiquement les pièces de rechange d'origine RENAULT, vous avez l'assurance de préserver les performances de votre véhicule. En outre, les réparations effectuées dans le Réseau de la marque avec des pièces de rechange d'origine sont garanties selon les conditions données au dos de l'ordre de réparation.

INDEX ALPHABÉTIQUE

A

A.S.R. (antipatinage)	2.18 → 2.21
ABS	2.18 → 2.21
accessoires	5.26
accouder	
arrière	3.20
avant	3.18
aérateurs	3.2 – 3.3
afficheur	1.44 → 1.47
aide au parking	2.29 → 2.31
airbag	1.23 → 1.29
activation airbags passager avant	1.38
désactivation airbag passager avant	1.37
air conditionné	3.4 → 3.10
alarme sonore	1.10, 1.61, 1.63
allume-cigares	3.21
aménagements	3.17 → 3.20
ampoules	
remplacement	5.11 → 5.17
anneaux d'arrimage	3.29, 3.31
anneaux de remorquage	5.28 – 5.29
anomalies de fonctionnement	5.30 → 5.34
antibrouillard	
projecteurs	5.13
antipatinage : A.S.R.	2.18 → 2.21
antipollution	
conseils	2.12
appareils de contrôle	1.48 → 1.57
appel	
lumineux	1.61
sonore	1.61
appuis-tête	1.15 – 1.16
assistance au freinage d'urgence	2.18 → 2.21
assistance de direction	1.39
attelage	
montage	3.29

avertisseurs lumineux	1.61
avertisseur sonore	1.61

B

balais d'essuie-vitres	5.27
banquette arrière	3.22
batterie	4.11
dépannage	5.22 – 5.23
bloc-outils	5.6
boîte à gants	3.19
boîte de vitesses automatique (utilisation)	2.32 → 2.34
bouton de démarrage/arrêt moteur	2.3 → 2.5

C

cache-bagages	3.26
capacité du réservoir carburant	1.69 – 1.70
capot moteur	4.2
caractéristiques moteurs	6.7
caractéristiques techniques	6.2 → 6.9
caravanage	3.29, 6.8
carburant	
capacité	1.69
conseils d'économie	2.12
qualité	1.69 – 1.70
remplissage	1.69 – 1.70
carte RENAULT	
pile	5.24
utilisation	1.2 → 1.9
catalyseur	2.6 – 2.7
ceintures de sécurité	1.20 → 1.26
cendrier	3.21
changement de lampes	5.11 → 5.17
changement de roue	5.7
changement de vitesses	2.8, 2.32 → 2.34
charges remorquables	6.8
chauffage	3.4 → 3.9

INDEX ALPHABÉTIQUE (suite)

clé d'enjoliveur.....	5.6
clé de roue.....	5.6
clé de secours.....	1.2 – 1.3
clignotants.....	1.61, 5.11
climatisation.....	3.10
coffre à bagages.....	3.23, 3.27 – 3.28
commande intégrée de téléphone mains-libres.....	3.32
commandes.....	1.40 → 1.43
condamnation automatique des ouvrants en roulage.....	1.14
condamnation des portes.....	1.8, 1.12 → 1.14
conditionnement d'air.....	3.4 → 3.10
conduite.....	2.2 → 2.34
conseils antipollution.....	2.12 → 2.14
contrôle dynamique de conduite : E.S.P.....	2.18 → 2.21
crevaison.....	5.2, 5.6 – 5.7
cric.....	5.6

D

décondamnation des portes.....	1.12 – 1.13
dégivrage/déssembuage de lunette arrière.....	3.5, 3.8
dégivrage/déssembuage de pare-brise.....	3.5, 3.8
démarrage moteur.....	2.3 → 2.5
désactivation airbag passager avant.....	1.37
dimensions.....	6.5 – 6.6
direction assistée.....	1.39
dispositifs complémentaires de retenue.....	1.23 → 1.26
dispositifs de retenue complémentaires.....	1.29
aux ceintures arrière.....	1.23 → 1.27
protection latérale.....	1.28
dispositifs de retenue enfants.....	1.30 → 1.36

E

éclairage :	
extérieur.....	1.62 → 1.64
intérieur.....	3.15 – 3.16, 5.18 – 5.19
tableau de bord.....	1.62

éclairage extérieur d'accompagnement.....	1.63, 1.65
économies de carburant.....	2.12 → 2.14
enfants (sécurité).....	1.2, 1.6, 1.11, 3.11
enjoliveurs.....	5.6
entretien :	
carrosserie.....	4.12 – 4.13
garnitures intérieures.....	4.14
mécanique.....	4.2
équipements multimédia.....	3.32
ESP : contrôle dynamique de conduite.....	2.18 → 2.21
essuie-vitre/lave-vitre.....	1.68
essuie-vitres	
balais.....	5.27

F

fermeture des portes.....	1.10 → 1.13
feux de jour.....	1.62
feux :	
de brouillard.....	1.64, 5.13 → 5.16
de croisement.....	1.62, 5.11 – 5.12
de détresse.....	1.61
de direction.....	1.61, 5.11 → 5.17
de plaque d'immatriculation.....	5.17
de position.....	1.62, 5.12, 5.14
de recul.....	5.14 → 5.17
de route.....	1.63, 5.11, 5.16
de stop.....	5.14
réglage.....	1.65
filet de séparation.....	3.30 – 3.31
filtre	
à gazole.....	4.9
filtre :	
à air.....	4.9
à huile.....	4.9
habitacle.....	4.9
freinage d'urgence.....	2.18 → 2.21

INDEX ALPHABÉTIQUE (suite)

frein à main.....	2.8
frein de parking assisté.....	2.9 → 2.11
fusibles	5.20 – 5.21

G

garnitures intérieures	
entretien.....	4.14
gonflage des pneumatiques	4.10

H

haut-parleurs	
emplacement	5.25
heure	1.59
huile moteur.....	4.3

I

identification du véhicule	6.2 → 6.4
incidents	
anomalies de fonctionnement.....	5.30 → 5.34
indicateurs :	
de direction	1.61, 5.14
de tableau de bord.....	1.44 → 1.57
de température extérieure	1.59
installation radio.....	5.25

K

kit de gonflage des pneumatiques.....	5.3 → 5.5
klaxon	1.61

L

lampes	
remplacement	5.11 → 5.17
lavage	4.12 – 4.13
lave-projecteurs	1.67
lave-vitres	1.68, 4.9

levage du véhicule	
changement de roue.....	5.7
lève-vitres	3.11 → 3.13
levier de sélection de boîte automatique	2.32 → 2.34
levier de vitesses	2.8
limiteur de vitesse.....	2.22 → 2.24
liquide de freins	4.8
liquide de refroidissement.....	1.47, 4.7
lunette arrière ouvrante	3.24

M

manivelle	5.6
marche arrière	
passage	2.8, 2.32 → 2.34
masses	6.8
menu de personnalisation des réglages du véhicule.....	1.58
messages au tableau de bord	1.50 → 1.57
miroirs de courtoisie	3.14
mise en route du moteur.....	2.3 → 2.5
mise sous contact du véhicule.....	2.4
montre	1.59
moteur	
caractéristiques.....	6.7

N

navigation	3.32
niveau de carburant.....	1.47
niveaux :	
huile moteur	4.3
liquide de frein	4.8
liquide de refroidissement.....	4.7
réservoir lave-vitre	4.9

O

ordinateur de bord	1.44 → 1.57
ouverture des portes.....	1.10 → 1.13

INDEX ALPHABÉTIQUE (suite)

P

pare-soleil	3.14
particularité des véhicules diesel	2.7
particularité des véhicules essence	2.6
peinture	
entretien	4.12 – 4.13
référence	6.2
personnalisation des réglages du véhicule	1.58
pièces de rechange	6.9
pile carte RENAULT	5.24
plafonnier	3.15 – 3.16, 5.18 – 5.19
plage arrière	3.25 – 3.26
planche de bord	1.40 → 1.43
plaques d'identification	6.2 → 6.4
pneumatiques	2.15 → 2.17, 4.10, 5.8 → 5.10
poire de réamorçage carburant	1.70
porte de coffre	3.23, 3.25
portes	1.10 – 1.11, 1.14
portes / porte de coffre	1.8
position de conduite	
réglages	1.20
poste de conduite	1.40 → 1.46
prééquipement radio	5.25
pression des pneumatiques	2.15 → 2.17, 4.10, 5.9
prétensionneurs de ceintures de sécurité	1.23 → 1.26
prise accessoires	3.21
projecteurs	
additionnels	5.13
antibrouillard	5.13
avant	5.11 – 5.12
directionnels mobiles	1.63
réglage	1.65
remplacement des lampes	5.11

R

radar de recul	2.29 → 2.31
----------------------	-------------

radio	3.32
prééquipement	5.25
rangements	3.17 → 3.20, 3.27 – 3.28
réamorçage carburant	1.70
réglage des projecteurs	1.65
réglage des sièges avant	1.17
réglage électrique de la hauteur des faisceaux	1.65
réglage position de conduite	1.20
réglages personnalisés du véhicule	1.58
régulateur - limiteur de vitesse	2.22 → 2.28
régulateur de vitesse	2.22 → 2.28
régulation de la température	3.6 → 3.9
remorquage	
attelage	3.29
dépannage	5.28 – 5.29
répétiteurs latéraux	
remplacement des lampes	5.17
réservoir	
lave-vitres	4.9
liquide de freins	4.8
liquide de refroidissement	4.7
réservoir carburant	
capacité	1.69 – 1.70
retenue complémentaire aux ceintures	1.27 → 1.29
retenue enfants	1.30 → 1.36
rétroviseurs	1.60
rideaux pare-soleil	3.14
rodage	2.2
roue de secours	5.2, 5.6
roues (sécurité)	5.8 → 5.10
roues arrière directrices	2.21

S

sécurité enfants	1.2, 1.6, 1.11, 1.30 → 1.36, 3.11
siège avant	
conducteur à mémorisation	1.19

INDEX ALPHABÉTIQUE (suite)

sièges arrière	
fonctionnalités.....	3.22
sièges avant	
à commandes électriques.....	1.18
à commandes manuelles.....	1.17
réglage.....	1.15, 1.17
sièges enfants.....	1.30 → 1.36
signal danger.....	1.61 – 1.62
signalisation éclairage.....	1.62 → 1.65
spots d'éclairage.....	3.15 – 3.16
stores pare-soleil.....	3.14
super condamnation des portes.....	1.8
système antiblocage des roues : ABS.....	2.18 → 2.21
système antipatinage : A.S.R.	2.18
système de navigation.....	3.32
système de retenue enfants.....	1.30 → 1.36
système de surveillance de pression des pneumatiques.....	2.15 → 2.17

T

tableau de bord.....	1.44 → 1.57, 1.62
tablette arrière.....	3.25
téléphone.....	3.32
témoins de contrôle.....	1.44 → 1.57
température extérieure.....	1.59
toit ouvrant.....	3.11 → 3.13
transport d'enfants.....	1.30 → 1.36
transport d'objets	
dans le coffre.....	3.29
filet de séparation.....	3.30 – 3.31

V

ventilation.....	3.4 → 3.9
verrouillage des portes.....	1.2 → 1.11, 1.14
vidange moteur.....	4.3
vide-poches.....	3.17 → 3.20

volant de direction	
réglage.....	1.39

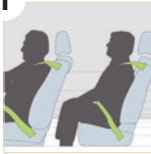
W

warning.....	1.61
--------------	------

4 GESTES SIMPLES*

POUR VOTRE SÉCURITÉ

1



- Attachez toujours votre ceinture de sécurité,
 - même pour les petits trajets
 - même si votre véhicule est équipé d'airbags.
- Assurez vous que tous les passagers ont bouclé leur ceinture, même à l'arrière.

2



- Attachez toujours les enfants, en utilisant les dispositifs adaptés à leur poids et à leur taille (siège, coque...).
- Attention ! Lorsque le véhicule est muni d'airbag(s) passager avant déconnectables(s), le(s) déconnecter avant d'installer un siège bébé « dos à la route ».

3



- Réglez la hauteur de la ceinture en fonction de votre taille.
- Réglez l'inclinaison de votre dossier en veillant à maintenir la ceinture au plus près de votre corps.
- Réglez la hauteur de l'appui-tête : haut de l'appui-tête = haut de la tête. L'appui-tête au plus près de la tête.

4



- Déposez les objets ou bagages lourds contre le fond du coffre.
- Répartissez les charges entre les côtés droit et gauche dans la zone de chargement lors d'un transport de marchandises.

* Attention : ces gestes ne constituent pas une liste exhaustive. Reportez-vous à votre notice d'utilisation pour plus d'informations.

(www.renault.be) (www.renault.fr) (www.renault.ch)

RENAULT S.A.S. SOCIÉTÉ PAR ACTIONS SIMPLIFIÉE AU CAPITAL DE 533 941 113 € / 13-15, QUAI LE GALLO
92100 BOULOGNE-BILLANCOURT R.C.S. NANTERRE 780 129 987 — SIRET 780 129 987 03591 / TÉL. : 0810 40 50 60

NU 810-3 – 99 91 001 02R – 11/2007 – Edition française

