

NOTA - Le raccordement d'un chauffe-eau à une canalisation en cuivre doit obligatoirement être effectué avec interposition du raccord en matière composite livré avec l'appareil ou de manchons réduits ou égaux mâle-femelle en fonte. Le raccord en matière composite livré est destiné à être raccordé à la sortie d'eau chaude, le groupe de sécurité étant raccordé directement au tube d'arrivée d'eau froide du chauffe-eau. Si ce n'est pas le cas, et qu'une canalisation en cuivre fait la jonction entre le tube d'eau froide et le groupe, il est indispensable de placer un robinet d'arrêt sur l'alimentation et lorsque la pression d'alimentation est supérieure à 5,5 bars (ou 5,5 Kg/cm²), il est indispensable d'utiliser un réducteur de pression.

Un chauffe-eau à accumulation peut-être utilisé de deux façons : soit **sous pression** quand il doit desservir plusieurs postes d'eau et dans ce cas il doit être obligatoirement équipé d'un groupe de sécurité (NFD 36401), soit **écoulement libre** quand il ne faut alimenter qu'un seul poste d'eau.

Avant d'effectuer le raccordement hydraulique, retirer le capot du chauffe-eau.

2 - Les chauffe-eau muraux verticaux peuvent être montés sur trépied, fourni spécialement sur demande sous la référence 8978-8946. Afin d'assurer une parfaite stabilité du chauffe-eau après sa mise en place sur le trépied, il est indispensable de le fixer au mur par l'étrier supérieur.

Capacités en litres	Puissance maximale du chauffe-eau	Espace libre R
200	2200 W	300
150	1600 W	300
100	1200 W	300
75	1200 W	300
50	900 W	300

1 - Afin de pouvoir procéder à l'échange de l'élément chauffant prévoir un espace libre en dessous des extrémités des tubes des chauffe-eau (pour un chauffe-eau mural vertical) ou latéralement (pour un chauffe-eau mural horizontal) au moins égal à la valeur du tableau ci-dessous.

La cloison d'application doit être capable de supporter le poids de l'appareil rempli d'eau, dans le cas d'une cloison suffisante, mais mince, utiliser des contreplaqués. Préalablement à la pose, pour faciliter les opérations d'adaptation éventuelles à la tension du réseau il est recommandé d'effectuer les changements de coupelage, le chauffe-eau étant dans sa position d'emballage, c'est-à-dire tête en bas. Accrocher l'appareil sur 4 boulons Ø10mm préalablement scellés ; le gabarit imprimé sur l'emballage facilite la détermination des positions respectives de ces boulons.

FIXATION D'UN CHAUFFE-EAU MURAL VERTICAL / HORIZONTAL

NOTA - Avant la pose du chauffe-eau il est indispensable de s'assurer que l'appareil est bien prévu pour la tension du réseau (voir § branchement électrique).

Le chauffe-eau doit être installé le plus près possible du lieu d'utilisation, dans un local à l'abri du gel. L'emplacement sera choisi de façon à ce que les conduites d'arrivée et de départ puissent être raccordées facilement avec le moins de coudes possible, tout en permettant un démontage aisé du corps de chauffe.

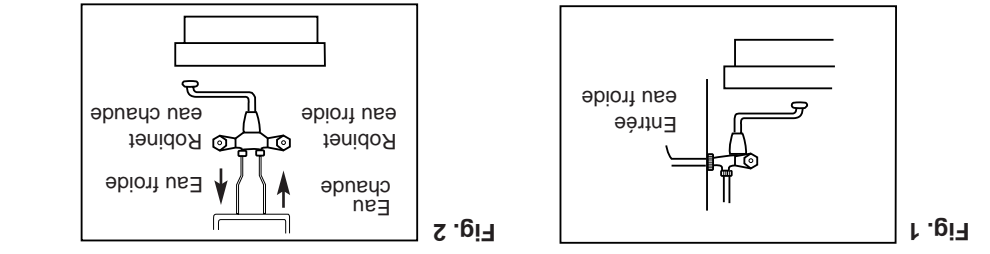
MISE EN PLACE

NOTA : Dans le cas où ce niveau ne peut être respecté (groupe de sécurité plus haut que l'entrée d'eau froide du chauffe-eau), il y a lieu de prévoir un robinet de vidange au point le plus bas de la canalisation située entre le groupe de sécurité et le chauffe-eau et de s'assurer que cette canalisation (comme les canalisations d'eau chaude) peut supporter une pression de service de 7 bars minimum.

Sens : entrée/sortie d'eau suivant marquage du groupe (flèche). **Position** : orifice de vidange orienté verticalement vers le bas. **Niveau** : niveau du groupe de sécurité inférieur à celui de l'entrée d'eau froide du chauffe-eau.

2 - MONTAGE SOUS PRESSION

REMARQUE IMPORTANTE - Lors d'un montage à écoulement libre, la sortie de l'eau chaude de ne doit jamais être ni obturée, ni freinée. Pendant la durée de la chauffe, il s'écoule par la robinetterie, une petite quantité d'eau. Ce n'est pas une fuite mais une évacuation du sur-plus due à la dilatation de l'eau.



L'installation est généralement réalisée avec robinet mélangeur (fig. 1 et 2). Un groupe de sécurité n'est pas nécessaire.

1 - MONTAGE A ECOULEMENT LIBRE:

Capacité chauffe-eau	Dimensions raccords	FEMELLE	MALE	Dimensions
200-250-300	3/4"	3/4"	3/4"	16 x 18 ou 14 x 16
75-100-150	3/4"	3/4"	1/2"	14 x 16
50	3/4"	1/2"	1/2"	12 x 14

sable d'interposer également un manchon. On pourra utiliser par exemple, les manchons en fonte malléable (Droite - Droite 270) aux dimensions suivantes:

CERTIFICAT DE GARANTIE - CERTIFICAT DE GARANTIE

DE GARANTIE - CERTIFICAT DE GARANTIE

CONDITIONS DE GARANTIE

1) - Le chauffe-eau doit être installé par un professionnel qualifié conformément aux règles de l'art, aux normes en vigueur et aux prescriptions de nos notices techniques.

Il sera utilisé normalement et régulièrement entretenu par un spécialiste. Dans ces conditions, notre garantie s'exerce par échange ou fourniture gratuite à notre distributeur ou installateur des pièces reconnues défectueuses par nos services, ou le cas échéant de l'appareil, à l'exclusion des frais de main d'oeuvre, des frais de transport ainsi que de toute indemnité et prolongation de garantie. «Elle prend effet à compter de la date d'achat de l'appareil par l'utilisateur. En l'absence de justificatif, la date de prise en compte sera celle de fabrication indiquée sur la plaque signalétique du chauffe-eau majorée de six mois».

La cuve est garantie 5 ans

L'appareillage électrique et les équipements amovibles sont garantis 2 ans.

Nota : Les frais ou dégâts dus à une installation défectueuse (gel groupe de sécurité non raccordé à l'évacuation des eaux usées, absence de bac de rétention par exemple) ou à des difficultés d'accès ne peuvent en aucun cas être imputés au fabricant

2) - **Limites de garantie**

Sont exclues de ces garanties les défaillances dues à : *Des conditions d'environnement anormales.*

Positionnement dans un endroit soumis au gel ou aux intempéries

- Alimentation avec une eau présentant des critères d'agressivité particulièrement anormaux (DTU Plomberie 60-1 additif 4).

Alimentation électrique présentant des surtensions importantes.

3) - **Recommandation**

Pour les régions où l'eau est très calcaire, l'utilisation d'un adoucisseur n'entraîne pas de dérogation à notre garantie sous réserve que l'adoucisseur soit réglé conformément aux règles de l'art, vérifié et entretenu régulièrement.

4) - **Garantie légale.** -Les dispositions des présentes conditions de garantie ne sont pas exclusives du bénéfice au profit de l'acheteur, de la garantie légale pour défauts et vices cachés qui s'appliquent en tout état de cause dans les conditions des articles 1641 et suivants du Code Civil.

Une installation non conforme à la réglementation, aux normes et aux règles de l'art - Notamment :

- Absence ou montage incorrect d'un groupe de sécurité neuf et conforme à la norme NF D 36-401, modification du réglage du groupe de sécurité - après violation du plombage.
- Corrosion anormale due à un raccordement hydraulique incorrect (contact direct fer-cuivre)
- Raccordement électrique défectueux non conforme à la norme d'installation C 15 100, mise à la terre incorrecte, section de câble insuffisante, non respect des schémas de raccordement prescrits, etc.
- Mise sous tension de l'appareil sans remplissage préalable (chauffe à sec).
- *Un entretien défectueux.*
- Entartrage anormal des éléments chauffants et des organes de sécurité.
- Non entretien ou dysfonctionnement accidentel du groupe de sécurité se traduisant par des suppressions (voir notice)
- Carrosserie soumise à des agressions extérieures
- Modification des équipements d'origine, sans avis du constructeur ou emploi de pièces détachées non référencées par celui-ci.

3) - **Recommandation**

Pour les régions où l'eau est très calcaire, l'utilisation d'un adoucisseur n'entraîne pas de dérogation à notre garantie sous réserve que l'adoucisseur soit réglé conformément aux règles de l'art, vérifié et entretenu régulièrement.

4) - **Garantie légale.** -Les dispositions des présentes conditions de garantie ne sont pas exclusives du bénéfice au profit de l'acheteur, de la garantie légale pour défauts et vices cachés qui s'appliquent en tout état de cause dans les conditions des articles 1641 et suivants du Code Civil.

L'appareil que vous venez d'acquérir doit, par la qualité de sa fabrication et les contrôles qu'il a subis vous assurer un long service. Bien qu'il ne nécessite que peu d'entretien, il est nécessaire que vous vous assuriez de temps à autre, du bon état de marche des différents organes de fonctionnement ou de sécurité qui l'équipent et, en particulier, celui du groupe de sécurité qui doit toujours déclencher à la pression prévue par le constructeur. Il est particulièrement recommandé de passer manuellement le groupe de sécurité en position vidange pendant quelques instants une fois par mois. N'hésitez pas, le cas échéant, à faire appel à votre installateur pour la vérification de votre appareil. Ces appareils sont conformes aux Directives 89/336/CEE concernant la compatibilité électromagnétique et 73/23/CEE concernant la basse tension, modifiées par la directive 93/68/CEE. Cette garantie est valable uniquement en France, métropolitaine et en Corse.

TRES IMPORTANT : Pour l'octroi de la garantie (cuve), l'original de la plaque signalétique du chauffe-eau ainsi que le présent certificat seront exigés. Ce dernier ne sera valable que s'il est intégralement rempli par le Revendeur lors de la vente à l'Usager. On doit le joindre à toute demande faite dans le cadre de la garantie. Ce certificat doit être complété à la mise en route de l'appareil.

Type d'appareil :

Date d'achat :

Usager (Nom - Adresse) :

.....

N° de série :

Cachet du revendeur

CERTIFICAT DE GARANTIE - CERTIFICAT DE GARANTIE

NOTICE D'INSTALLATION, DE MISE EN SERVICE ET D'ENTRETIEN

DES CHAUFFE-EAU ELECTRIQUES A RESISTANCE BLINDÉE

Série CEB

GAMME MURALE VERTICALE
50L - 75L - 100L - 150L - 200L

GAMME MURALE HORIZONTAL
75L - 100L - 150L - 200L

GAMME A POSER
150L - 200L - 250L - 300L

De Dietrich
THERMIQUE

Mars 2000 / 9954-0685 A

En outre, il ne faut absolument pas qu'en cas de surpression l'écoulement en résultant puisse être freiné. Ceci implique que le tube de vidange ait une pente continue et suffisante et que sa section ne soit en aucun point inférieure à celle de l'orifice de sortie du groupe.

Pour effectuer la vidange, il faut mettre le groupe en position vidange et, de plus, ouvrir un robinet d'eau chaude (ou un robinet de purge) pour permettre l'entrée d'air.

La jonction du groupe de sécurité - réglé à 7 bars - avec les canalisations, s'effectue suivant l'un des schémas de principe de la figure 3.

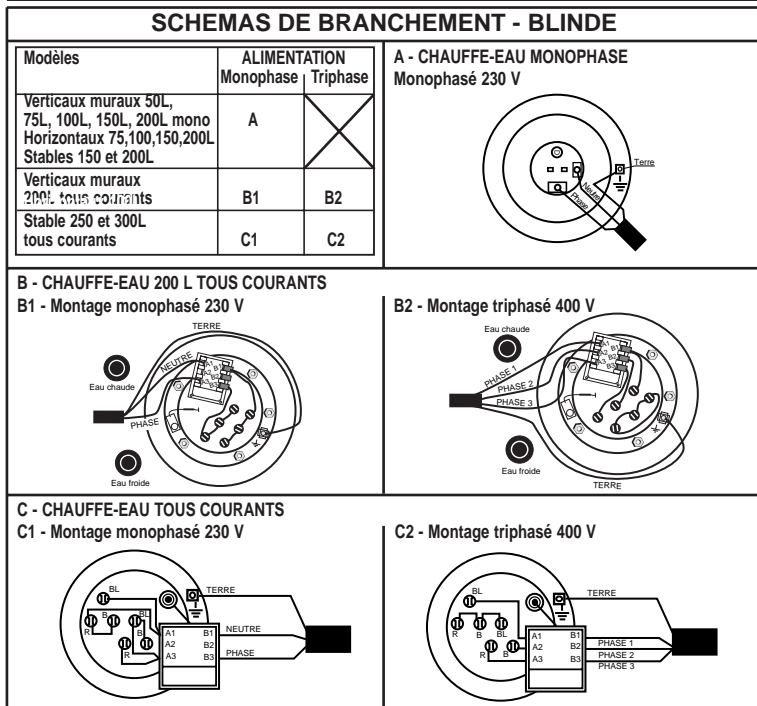
Il est recommandé de monter un entonnoir-siphon raccordé sur la tuyauterie d'évacuation des eaux usées, afin de vérifier facilement le bon fonctionnement de la soupape de sécurité.

Pendant les périodes de chauffe, l'eau contenue dans la cuve se dilate et une partie de cette eau s'échappe par la vidange (jusqu'à 2 à 3% de la capacité nominale du chauffe-eau). Il n'y a pas lieu de s'inquiéter de ce phénomène absolument normal.

REMARQUE IMPORTANTE

Avant de procéder au raccordement hydraulique, il est absolument indispensable de bien nettoyer les tuyauteries d'alimentation afin de ne pas risquer d'introduire dans la cuve du chauffe-eau des particules métalliques ou autres.

Type	MONO 230 V Muraux 50-200L Horizontaux 75-200L Stables 100 et 200L Canne 280mm	TRI 220/380V3-230/400V3- Muraux 200 L	S/SOCLE 250-300L
Température déclenchement en butée	65°C	75°C	75°C
Température déclenchement disque sécurité	80°C	110°C	110°C



BRANCHEMENT ELECTRIQUE

Le chauffe-eau équipé d'un thermostat à contacts secs, ne peut être branché et fonctionner que sur un réseau à courant alternatif. Les connexions sont à établir suivant les schémas joints à l'appareil (voir à l'intérieur du capot) et selon la tension du réseau. Conventionnellement ces schémas ont été représentés base de l'élément vue de face. La protection du chauffe-eau doit être réalisée par des fusibles calibrés correspondant à la puissance indiquée sur la plaque signalétique. La mise à la terre des parties métalliques du chauffe-eau est indispensable et se fait en raccordant le conducteur de protection à la borne spéciale portant le repère \perp . L'installation doit comporter en amont du chauffe-eau un dispositif de coupure ou de sectionnement omnipolaire ayant une distance d'ouverture des contacts d'au moins 3 mm. Le chauffe-eau doit être raccordé à une canalisation fixé par un câble rigide ou une gaine annelée normalisée jusqu'au logement calibré du capot. Cet appareil n'est pas prévu pour être relié à un relais optimiseur.

Le raccordement de l'alimentation s'effectue sur le bornier uniquement. Aucune intervention supplémentaire n'est à prévoir.

Si l'appareil doit être installé dans un local ou un emplacement dont la température ambiante est en permanence à plus de 35°C, prévoir une aération de ce local.

THERMOSTAT

C'est un instrument de haute qualité qui a été construit, réglé et contrôlé avec soin. Il a pour rôle de maintenir et de limiter la température de l'eau à une valeur choisie. Il est plombé et ne doit, pour cette raison, et sous aucun prétexte, subir d'éventuels réglages ou réparations en dehors de nos usines à l'exception du réglage normal par rotation de l'index (qui ne peut être effectué que par l'installateur après mise hors tension du chauffe-eau). Le non-respect de cette clause supprime le bénéfice de la garantie. En cas de difficultés, faire procéder à l'échange pur et simple du thermostat. Le manipuler avec soin et s'il s'agit d'un thermostat à canne, ne jamais le manipuler par la canne, car une torsion même légère, peut entraîner son dérèglement.

Dans le but d'économie d'électricité, la température de réglage en usine des chauffe-eau a été limitée à 65°C environ; la résistance à la corrosion et à l'entartrage du chauffe-eau s'en trouve améliorée.

COUPE-CIRCUIT THERMIQUE DE SECURITE

Tous nos chauffe-eau sont équipés d'un coupe-circuit thermique de sécurité qui déclenche l'arrêt du chauffage si la température atteint accidentellement une valeur exagérée. Ce coupe-circuit est intégré au thermostat. En cas de déclenchement de la sécurité, vérifier l'installation avant de procéder à son réarmement.

En aucun cas on ne doit court-circuiter la sécurité.

MISE EN SERVICE

Il est nécessaire de purger complètement le chauffe-eau, les conduites et la robinetterie, de l'air pouvant s'y trouver, pour éviter les bruits désagréables provoqués par l'air emprisonné se déplaçant lors du chauffage et des soutirages. Pour cela, **avant de mettre le chauffe-eau sous tension, le remplir complètement d'eau** en laissant ouvert le robinet d'eau chaude; ne refermer ce robinet que lorsque l'écoulement s'effectue régulièrement et sans bruit de tuyauterie. Purger ensuite successivement toutes les tuyauteries d'eau chaude en ouvrant les robinets correspondants.

VIDANGE EN CAS DE GEL

Il est indispensable de vidanger l'appareil, s'il doit rester sans fonctionner dans un local soumis au gel.

Pour cela:

- Couper le courant - Fermer l'arrivée d'eau froide, - Vidanger le chauffe-eau grâce à la manette du groupe de sécurité, - Protéger le groupe de sécurité, - Lors de la remise en fonctionnement du chauffe-eau, ouvrir d'abord l'arrivée d'eau froide avant de remettre le courant.
- Appeler votre installateur si le groupe de sécurité a gelé.

ENTRETIEN

Le chauffe-eau ne nécessite pratiquement pas d'entretien, mais dans les régions d'eaux calcaires, il est recommandé de pratiquer annuellement un détartrage du chauffe-eau, en procédant comme suit:

- Couper le courant et déconnecter les fils d'arrivée aux bornes du chauffe-eau.
- Vidanger, puis démonter le corps de chauffe en retirant les vis et le dégager complètement de son logement.
- Enlever le tartre déposé sous forme de boues ou de lamelles dans le fond du réservoir, et nettoyer avec soin l'élément blindé. Ne pas toucher au tartre adhérent aux parois du réservoir, car il constitue une protection efficace contre la corrosion.
- Après nettoyage, remonter les pièces en remplaçant le joint du corps de chauffe.
- Remettre le chauffe-eau en service.

Cette opération doit être effectuée par un professionnel, de même que les interventions sur les constituants susceptibles d'être remplacés (Résistance, thermostat, joint).

REMARQUE : tous les 2 ans, il est impératif de vérifier l'anode et de la remplacer si nécessaire.

IMPORTANT : il est nécessaire de s'assurer périodiquement (au moins une fois par mois) du bon fonctionnement du groupe de sécurité en le mettant quelques secondes en position de vidange.

S'il est constaté un dégagement continu de vapeur ou d'eau bouillante par la vidange ou lors de l'ouverture d'un robinet de puisage par ce dernier, couper l'alimentation électrique du chauffe-eau et prévenir l'installateur. Les pièces du chauffe-eau pouvant être remplacées sont les suivantes :

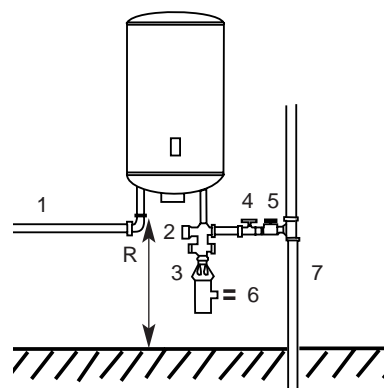
- le thermostat - la résistance avec éventuellement, son corps de chauffe - le joint.

Toute opération de remplacement doit être effectuée par un professionnel.

GARANTIE

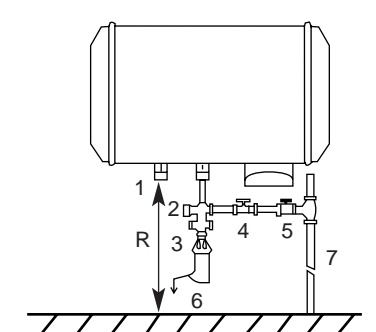
Votre chauffe-eau est garanti dans les conditions précisées sur le certificat joint à cette notice. Réclamez-le à votre installateur en cas d'absence.

CHAUFFE-EAU VERTICAL MURAL



- 1 - Sortie eau chaude
- 2 - Groupe de sécurité
- 3 - Entonnoir-siphon
- 4 - Réducteur pour pression supérieure à 5,5 bars
- 5 - Robinet d'arrêt
- 6 - vidange
- 7 - Conduite eau froide

CHAUFFE-EAU MURAL HORIZONTAL



CHAUFFE-EAU A POSER

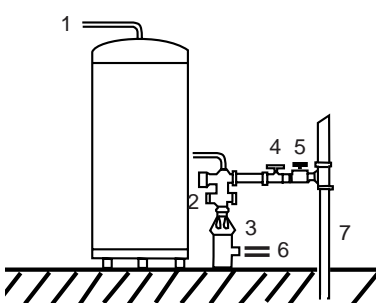


Fig. 3

MODELE	PUISSANCE W	Consom. d'entr. kWh/24h à 65°C	Poids kg	Lg. Therm	Encombrements		
					Hauteur	Largeur	Profondeur
Mural Vertical	50L	900	22	270	571	501	524
	75L	1200	28	270	742	501	524
	100L	1200	31	270	908	501	524
	150L	1600	40	270	1241	505	528
	200L	2200	49	270	1573	505	528
A POSER	250L	3300	69	370	1529	567	641
	300L	3300	73	370	1791	567	641