

# BDR-101

BD / DVD WRITER  
LECTEUR DE BD / DVD  
BD- / DVD-WRITER

Thank you for buying this PIONEER product. Please read through these operating instructions so you will know how to operate your unit properly. After you have finished reading the instructions, put them away in a safe place for future reference.

## WARNING

This equipment is not waterproof. To prevent a fire or shock hazard, do not place any container filled with liquid near this equipment (such as a vase or flower pot) or expose it to dripping, splashing, rain or moisture.

D3-4-2-1-3\_A\_En

This product complies with the EMC Directives (89/336/EEC, amended by 92/31/EEC and 93/68/EEC).

D3-4-2-1-9b\_En

Machine Noise Information Regulation 3.  
GPSGV: The highest sound-pressure level is 70 dB(A) or less in accordance EN ISO 7779.

## [For Canadian model]

This Class B digital apparatus complies with Canadian ICES-003.

## IMPORTANT



The lightning flash with arrowhead symbol, within an equilateral triangle, is intended to alert the user to the presence of uninsulated "dangerous voltage" within the product's enclosure that may be of sufficient magnitude to constitute a risk of electric shock to persons.

### CAUTION

RISK OF ELECTRIC SHOCK  
DO NOT OPEN

**CAUTION:**  
TO PREVENT THE RISK OF ELECTRIC SHOCK, DO NOT REMOVE COVER (OR BACK). NO USER-SERVICEABLE PARTS INSIDE. REFER SERVICING TO QUALIFIED SERVICE PERSONNEL.



The exclamation point within an equilateral triangle is intended to alert the user to the presence of important operating and maintenance (servicing) instructions in the literature accompanying the appliance.



Nous vous remercions pour cet achat d'un produit Pioneer. Nous vous demandons de lire soigneusement ce mode d'emploi; vous serez ainsi à même de faire correctement fonctionner l'appareil. Après avoir bien lu le mode d'emploi, le ranger dans un endroit sûr pour pouvoir s'y référer ultérieurement.

## AVERTISSEMENT

Cet appareil n'est pas étanche. Pour éviter les risques d'incendie et de décharge électrique, ne placez près de lui un récipient rempli d'eau, tel qu'un vase ou un pot de fleurs, et ne l'exposez pas à des gouttes d'eau, des éclaboussures, de la pluie ou de l'humidité.

D3-4-2-1-3\_A\_Fr

Ce produit est conforme aux directives relatives à la compatibilité électromagnétique (89/336/CEE, amendements 92/31/CEE et 93/68/CEE).

D3-4-2-1-9b\_Fr

Règlementation 3 d'information sur bruits de machine,  
GPSGV: Le niveau de pression sonore maximum est de 70 dB(A) ou moins, conformément à EN ISO 7779.

## [Pour le modèle Canadien]

Cet appareil numérique de la Classe B est conforme à la norme NMB-003 du Canada.

## IMPORTANT



Ce symbole de l'éclair, placé dans un triangle équilatéral, a pour but d'attirer l'attention de l'utilisateur sur la présence, à l'intérieur du coffret de l'appareil, de "tensions dangereuses" non isolées d'une grandeur suffisante pour représenter un risque d'électrocution pour les êtres humains.

**ATTENTION:**  
POUR EVITER TOUT RISQUE D'ELECTROCUTION, NE PAS ENLEVER LE COUVERCLE (NI LE PANNEAU ARRIERE). AUCUNE PIECE REPARABLE PAR L'UTILISATEUR NE SE TROUVE A L'INTERIEUR. CONFIER TOUT ENTRETIEN A UN PERSONNEL QUALIFIE UNIQUEMENT.

**ATTENTION**  
DANGER D'ELECTROCUTION  
NES PAS OUVRIR

Ce point d'exclamation, placé dans un triangle équilatéral, a pour but d'attirer l'attention de l'utilisateur sur la présence, dans les documents qui accompagnent l'appareil, d'explications importantes du point de vue de l'exploitation ou de l'entretien.



## WICHTIG



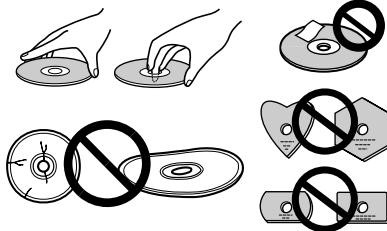
Das Blitzsymbol in einem Dreieck weist den Nutzer darauf hin, dass eine Berührungsfahrer mit nicht isolierten Teilen im Geräteinneren, die eine gefährliche Spannung führen, besteht. Die Spannung kann so hoch sein, dass sie die Gefahr eines elektrischen Schlags bei Personen birgt.

**CAUTION**  
RISK OF ELECTRIC SHOCK  
DO NOT OPEN

**ACHTUNG:**  
UM SICH NICHT DER GEFAHR EINES ELEKTRISCHEN SCHLAGS, AUSZUSETZEN, DÜRFEN SIE NICHT DEN DECKEL (ODER DIE RÜCKSEITE) ENTFERNEN. IM GERÄTEINNEREN BEFINDEN SICH KEINE VOM NUTZER REPARIERBARE TEILE. ÜBERLASSEN SIE REPARATUREN DEM QUALIFIZIERTEN KUNDENDIENST.

Ein Ausrufungszeichen in einem Dreieck weist den Nutzer auf wichtige Bedienungs- und Wartungsanweisungen in den Dokumenten hin, die dem Gerät beiliegen.

- Avoid touching or scratching the signal surface (shiny side) of the disc.
- Hold the disc by the edges or by the center hold and one edge.
- Do not affix paper or labels to the disc.
- Discard warped or cracked discs as they may cause damage to the drive.
- Avoid specially shaped discs such as hearts or polygons.



- Evitez de toucher ou de griffer la surface du disque sur laquelle sont enregistrés les signaux (surface brillante).
- Saisissez le disque par les bords ou par le centre et un bord.
- Ne collez pas de papier ou d'étiquette sur le disque.
- Jetez les disques fissurés ou voilés, car ils peuvent endommager le lecteur.
- Evitez les disques de forme spéciale, notamment ceux en forme de coeur ou de polygone.

- Zu vermeiden ist das Berühren oder Zerkratzen der Signalfäche (glänzende Seite) der Platte.
- Die Platte entweder an den Rändern oder im Loch in der Mitte und am Rand fassen.
- Auf der Platte dürfen weder Papier noch Etiketten angebracht werden.
- Keine gewölbten oder rissigen Platten verwenden (da diese das Laufwerk beschädigen könnten).
- Keine Platten mit Spezialformen, wie z.B. Herzen oder Vielecke, verwenden.

# Operating instructions Mode d'emploi Bedienungsanleitung

	사용자 안내문
B급기기	이 기기는 비업무용으로 전자파 장애 점검을 받은 기기로서 주거지역에서는 물론 모든 지역에서 사용할 수 있습니다. D54-6-1-2-B_Ko

Wir danken Ihnen für den Kauf dieses Pioneer-Produkts. Lesen Sie sich bitte diese Bedienungsanleitung durch. Dann wissen Sie, wie Sie Ihr Gerät richtig bedienen. Bewahren Sie sie an einem sicheren Platz auf, um auch zukünftig nachschlagen zu können.

## WARNING

Dieses Gerät ist nicht wasserdicht. Zur Vermeidung der Gefahr von Brand und Stromschlag keine Behälter mit Flüssigkeiten (z.B. Blumenvasen und -töpfe) in die Nähe des Gerätes bringen und dieses vor Tropfwasser, Spritzwasser, Regen und Nässe schützen.

D3-4-2-1-3\_A\_Ge

Dieses Produkt entspricht den EMV-Richtlinien (89/336/EEC, geändert durch 92/31/EEC und 93/68/EEC).

D3-4-2-1-9b\_Ge

Maschinenlärminformations-Verordnung 3.  
GPSGV: Der höchste Schalldruckpegel beträgt 70 dB (A) oder weniger gemäß EN ISO 7779.

## CAUTION

This product is a class 1 laser product, but this product contains a laser diode higher than Class 1.

To ensure continued safety, do not remove any covers or attempt to gain access to the inside of the product.

Refer all servicing to qualified personnel.

**CLASS 1 LASER PRODUCT**  
**LASER KLASSE 1**  
**クラス1レーザ製品**

The following caution label appears on your unit.  
Location: on top of the cover.

## ATTENTION

Cet appareil est un produit laser de Classe 1, mais la diode laser qu'il renferme est supérieure à la Classe 1. Pour garantir une sécurité constante, ne retirez aucun des couvercles et n'essayez pas d'avoir accès à l'intérieur de l'appareil.

Confiez toute réparation à un personnel qualifié.

**CLASS 1 LASER PRODUCT**  
**LASER KLASSE 1**  
**クラス1レーザ製品**

L'étiquette d'avertissement suivante apparaît sur votre appareil.

Emplacement: sur le dessus du couvercle.

## VORSICHT

Bei diesem Gerät handelt es sich zwar um ein Laserprodukt der Klasse 1, doch enthält es eine Laserdiode einer höheren Klasse als 1. Um einen stets sicheren Betrieb zu gewährleisten, weder irgendwelche Abdeckungen entfernen, noch versuchen, sich zum Geräteinneren Zugang zu verschaffen.

Wartungsarbeiten sind grundsätzlich dem Kundendienstpersonal zu überlassen.

**CLASS 1 LASER PRODUCT**  
**LASER KLASSE 1**  
**クラス1レーザ製品**

Das Gehäuse ist mit dem unten abgebildeten Warmaufkleber versehen.

Lage: auf der Deckeloberseite.

**CAUTION** CLASS 3B LASER RADIATION WHEN OPEN, AVOID EXPOSURE TO THE BEAM.  
**ATTENTION** RADIATIONS LASER DE CLASSE 3B QUAND OUVERT. ÉVITEZ TOUT EXPOSITION AU FAISCEAU.  
**ADVARSEL** KLASSE 3B LASERSTRÅLING VED ÅBNING. UNDGÅ UDSÆTTELSE FOR STRÅLING.  
**VARNING** KLASSE 3B LASERSTRÅLING NÄR DENNA DEL ÄR ÖPPNAD. UNDVIK ATT UTSÄTTA DIG FÖR STRÅLEN.  
**VORSICHT** BEI GEÖFFNETER ABDECKUNG IST LASERSTRAHLUNG DER KLASSE 3B IM GERÄTEINNEREN VORHANDEN. NICHT DEM LASERSTRAHL AUSSETZEN!  
**PRECAUCIÓN** CUANDO SE ABRE HAY RADIACIÓN LÁSER DE CLASE 3B. EVITE LA EXPOSICIÓN A LOS RAYOS LÁSER.  
**VARO!** AVATTAESSA ALTISTUT LUOKAN 3B LASERSÄTEILYLLE. ÄLÄ KATSO SÄTEESEEN.  
**注意** ここを開くと CLASS 3B のレーザ光が出ます。ビームを直接見たり、触れたりしないこと。  
DRWZ277-B

### AFTER-SALES SERVICE FOR PIONEER PRODUCTS

Please contact the dealer or distributor from where you purchased the product for its after-sales service (including warranty conditions) or any other information. In case the necessary information is not available, please contact the Pioneer's subsidiaries (regional service headquarters) listed below:

PLEASE DO NOT SHIP YOUR PRODUCT TO THE COMPANIES at the addresses listed below for repair without advance contact, for these companies are not repair locations.

AMERICA  
PIONEER ELECTRONICS (USA) INC.  
CUSTOMER SUPPORT DIVISION  
P.O. BOX 1760, LONG BEACH, CA 90801-1760, U.S.A.

EUROPE  
PIONEER EUROPE NV EUROPEAN SERVICE DIVISION  
HAVEN 1087, KEETBERGLAAN 1, B-9120 MELSELE,  
BELGIUM

ASEAN  
PIONEER ELECTRONICS ASIACENTRE PTE. LTD.  
SERVICE DEPARTMENT  
253, ALEXANDRA ROAD #04-01 SINGAPORE 159936

JAPAN AND OTHERS  
PIONEER CORPORATION (HEAD OFFICE)  
CUSTOMER SUPPORT CENTER  
4-1, MEGURO 1-CHOME, MEGURO-KU, TOKYO 153-8654  
JAPAN

5022\_En

## DANGER – LASER RADIATION WHEN OPEN. AVOID DIRECT EXPOSURE TO BEAM.

**CAUTION :** USE OF CONTROLS OR ADJUSTMENTS OR PERFORMANCE OF PROCEDURES OTHER THAN THOSE SPECIFIED HEREIN MAY RESULT IN HAZARDOUS RADIATION EXPOSURE.

**CAUTION :** THE USE OF OPTICAL INSTRUMENTS WITH THIS PRODUCT WILL INCREASE EYE HAZARD.  
D6-8-2-1\_En

### Information to User

Alteration or modifications carried out without appropriate authorization may invalidate the user's right to operate the equipment.  
D8-10-2\_En

**WARNING:** Handling the cord on this product or cords associated with accessories sold with the product will expose you to lead, a chemical known to the State of California and other governmental entities to cause cancer and birth defects or other reproductive harm.

**Wash hands after handling**

D36-P4\_En

**NOTE:** This equipment has been tested and found to comply with the limits for a Class B digital device, pursuant to Part 15 of the FCC Rules. These limits are designed to provide reasonable protection against harmful interference in a residential installation. This equipment generates, uses, and can radiate radio frequency energy and, if not installed and used in accordance with the instructions, may cause harmful interference to radio communications. However, there is no guarantee that interference will not occur in a particular installation. If this equipment does cause harmful interference to radio or television reception, which can be determined by turning the equipment off and on, the user is encouraged to try to correct the interference by one or more of the following measures:

- Reorient or relocate the receiving antenna.
- Increase the separation between the equipment and receiver.
- Connect the equipment into an outlet on a circuit different from that to which the receiver is connected.
- Consult the dealer or an experienced radio/TV technician for help.

D8-10-1-2\_En



If you want to dispose this product, do not mix it with general household waste. There is a separate collection system for used electronic products in accordance with legislation that requires proper treatment, recovery and recycling.

Private households in the 25 member states of the EU, in Switzerland and Norway may return their used electronic products free of charge to designated collection facilities or to a retailer (if you purchase a similar new one).

For countries not mentioned above, please contact your local authorities for the correct method of disposal.

By doing so you will ensure that your disposed product undergoes the necessary treatment, recovery and recycling and thus prevent potential negative effects on the environment and human health.



Si vous souhaitez vous débarrasser de cet appareil, ne le mettez pas à la poubelle avec vos ordures ménagères. Il existe un système de collecte séparé pour les appareils électroniques usagés, qui doivent être récupérés, traités et recyclés conformément à la législation.

Les habitants des 25 états membres de l'UE, de Suisse et de Norvège peuvent retourner gratuitement leurs appareils électroniques usagés aux centres de collecte agréés ou à un détaillant (si vous rachetez un appareil similaire neuf).

Dans les pays qui ne sont pas mentionnés ci-dessus, veuillez contacter les autorités locales pour savoir comment vous pouvez vous débarrasser de vos appareils.

Vous garantirez ainsi que les appareils dont vous vous débarrassez sont correctement récupérés, traités et recyclés et préviendrez de cette façon les impacts néfastes possibles sur l'environnement et la santé humaine.



Mischen Sie dieses Produkt, wenn Sie es entsorgen wollen, nicht mit gewöhnlichen Haushaltsabfällen. Es gibt ein getrenntes Sammelsystem für gebrauchte elektronische Produkte, über das die richtige Behandlung, Rückgewinnung und Wiederverwertung gemäß der bestehenden Gesetzgebung gewährleistet wird.

Privathaushalte in den 25 Mitgliedsstaaten der EU, in der Schweiz und in Norwegen können ihre gebrauchten elektronischen Produkte an vorgesehenen Sammeleinrichtungen kostenfrei zurückgeben oder aber an einen Händler zurückgeben (wenn sie ein ähnliches neues Produkt kaufen).

Bitte wenden Sie sich in den Ländern, die oben nicht aufgeführt sind, hinsichtlich der korrekten Verfahrensweise der Entsorgung an die örtliche Kommunalverwaltung.

Auf diese Weise stellen Sie sicher, dass das zu entsorgende Produkt der notwendigen Behandlung, Rückgewinnung und Wiederverwertung unterzogen wird, und so mögliche negative Einflüsse auf die Umwelt und die menschliche Gesundheit vermieden werden.

## SAFETY INSTRUCTIONS

To ensure your personal safety and to maximize the full operating potential of your Drive, read and follow these safety precautions:

**ENVIRONMENT** - Please do not use the unit in places with high levels of dust, high temperature, or high humidity. Please use the unit in a place where it is not subjected to vibrations or shocks.

**POWER** - Before installing the unit on the system, be sure to turn off power on the system and remove the power cord from the AC outlet.

**READ INSTRUCTIONS** - Read all safety and operating instructions before the Drive is operated.

**RETAIN INSTRUCTIONS** - Retain the safety and operating instructions for future reference.

**FOLLOW INSTRUCTIONS** - Follow all operating and use instructions.

**HEED WARNINGS** - All warnings must be adhered to.

**CLEANING** - **DO NOT** use liquid, aerosol cleaners, or alcohol. Use only a damp cloth to clean the exterior housing.

**WATER AND MOISTURE** - **DO NOT** use this product near water.

**POWER SOURCES** - Operate this product from the type of power source indicated on the marking label. If you are not sure of the type of power available, consult Authorized Pioneer Dealer.

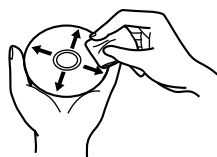
**OVERLOADING** - **DO NOT** overload wall outlets and extension cords. Doing so may result in fire or electric shock.

**OBJECT AND LIQUID ENTRY** - Never push objects of any kind into this product. Touching dangerous voltage points may cause a short resulting in fire or electric shock. Do not spill liquid of any kind on this product.

**CONDENSATION** - Moisture will form in the operating section of the product causing performance to be impaired if it is brought from cool surroundings into a warmer environment. If you are moving the unit to a location with a warmer temperature, let the product stand for 1-2 hours in the new location before turning it back on.

**SERVICING** - Do not attempt to repair this product yourself. Opening or removing covers may expose you to dangerous voltage or other hazards. Refer all servicing to qualified service personnel. (Refer to the enclosed Service and Support Card.)

- Remove dust or lint from the disc with a soft cloth by wiping from the inside to the outside edge rather than in a circular motion.
- Do not use record-cleaning or anti-static agents as the solutions may cause damage to a disc.



Always be sure to store your discs in proper DVD-R storage cases when not in use, and always be sure to check for dirt or dust on discs (especially on the recording side) before use.

## INSTRUCTIONS DE SECURITE

Pour garantir votre sécurité personnelle et obtenir le maximum de votre lecteur, lire et suivre ces consignes de sécurité:

**ENVIRONNEMENT** - Ne pas utiliser cet appareil dans un endroit très poussiéreux, très chaud ou très humide. Utiliser l'appareil dans un endroit non soumis à des vibrations ou à des chocs.

**PUISSANCE** - Couper l'alimentation du système et débrancher le cordon d'alimentation avant d'installer l'appareil.

**LIRE LES INSTRUCTIONS** - Lire toutes les instructions de sécurité et d'utilisation avant d'actionner le lecteur.

**CONSERVER LES INSTRUCTIONS** - Garder les instructions de sécurité et d'utilisation pour une future référence.

**SUIVRE LES INSTRUCTIONS** - Suivre toutes les instructions de fonctionnement et d'utilisation.

**ATTENTION AUX AVERTISSEMENTS** - Observer tous les avertissements.

**NETTOYAGE** - **NE PAS** utiliser de liquides, de détachants en aérosol ou de l'alcool. N'utiliser qu'un chiffon humide pour nettoyer les surfaces extérieures du boîtier.

**EAU ET HUMIDITE** - **NE PAS** utiliser ce produit à proximité d'eau.

**SOURCES D'ALIMENTATION** - Utiliser ce produit avec le type d'alimentation indiqué sur l'étiquette de fabrication. En cas de doute à propos du type d'alimentation disponible, consulter un revendeur Pioneer agréé.

**SURCHARGE** - **NE PAS** surcharger les prises murales et les cordons rallonges. Cette pratique peut entraîner un incendie ou une secousse électrique.

**PENETRATION D'OBJETS ET DE LIQUIDES** - Ne jamais enfoncer d'objet d'aucune sorte dans ce produit. Le contact avec des points de tension dangereux peut provoquer un court-circuit, entraînant un incendie ou une secousse électrique. Ne pas verser de liquide d'aucune sorte sur ce produit.

**CONDENSATION** - De l'humidité se forme sur la section de fonctionnement du produit entraînant une baisse de performances s'il est amené d'un endroit frais vers un environnement plus chaud. En cas de déplacement de l'appareil vers un endroit ayant une température plus chaude, laisser le produit pendant 1 à 2 heures dans le nouvel endroit avant de le remettre sous tension.

**ENTRETIEN** - Ne pas essayer de réparer soi-même ce produit. L'ouverture ou le retrait des capots peut vous exposer à une tension dangereuse ou d'autres dangers. Pour tout entretien, demander à un personnel d'entretien qualifié. (Se reporter à la carte d'entretien et de support jointe.)

- Eliminez la poussière ou les peluches du disque à l'aide d'un linge doux en frottant de l'intérieur vers l'extérieur et non en effectuant un mouvement circulaire.
- N'utilisez jamais de produit de nettoyage pour disque ou d'agent antistatique, car ces solutions peuvent endommager le disque.

Rangez toujours vos disques dans les boîtes de rangement de DVD-R prévues à cet effet lorsque nous ne les utilisez pas et vérifiez s'ils ne sont pas couverts de saletés ou de poussières (surtout sur la face enregistrée) avant de les utiliser.

## SICHERHEITSAUWEISUNGEN

Um Ihre eigene Sicherheit sicherzustellen, und um die volle Funktion Ihres Laufwerks zu maximieren, lesen Sie diese Sicherheitsvorschriften bitte sorgfältig durch:

**BETRIEBSBEDINGUNGEN** - Vermeiden Sie einen Betrieb des Gerätes an Orten mit hoher Staubkonzentration, hoher Temperatur oder hoher Luftfeuchtigkeit. Schützen Sie das Gerät beim Betrieb vor mechanischen Schwingungen und Erschütterungen.

**SPANNUNG** - Vor dem Einbau des Laufwerks sind der Computer und sämtliche angeschlossene Peripheriegeräte auszuschalten und vom Netz zu trennen.

**LESEN SIE DIE ANLEITUNGSSCHRITTE** - Vor der Inbetriebnahme des Laufwerks sind alle Sicherheits- und Betriebsanleitungen durchzulesen.

**AUFBEWAHRUNGSHINWEISE** - Bewahren Sie die Sicherheits- und Betriebsanleitungen für zukünftige Benutzung griffbereit auf.

**BEFOLGUNG DER ANLEITUNGSSCHRITTE** - Befolgen Sie bitte alle Bedienungs- und Handhabungshinweise.

**BEACHTUNG ALLER WARNUNGEN** - Sämtliche Warnhinweise müssen sorgfältig beachtet werden.

**REINIGUNG** - **KEIN** flüssiges Reinigungsmittel, Reinigungssprühmittel oder Alkohol verwenden. Benutzen Sie zum Reinigen des äußeren Gehäuses ausschließlich einen feuchten Lappen.

**WASSER UND FEUCHTIGKEIT** - Betreiben Sie das Gerät **NIEMALS** in unmittelbarer Nähe von Wasser!

**STROMVERSORGUNG** - Betreiben Sie das Gerät nur mit dem Stromversorgungstyp, der auf dem Aufkleber angegeben ist. Wenn Sie sich über die vorliegende Netzspannung nicht sicher sind, sprechen Sie bitte mit Ihrem autorisierten Pioneer-Händler.

**ÜBERLASTUNG** - Vermeiden Sie unbedingt eine Überlastung von Netzsteckdosen und Verlängerungskabeln. Anderenfalls besteht die Gefahr von Brandausbruch und Stromschlag.

**EINDRINGEN VON FLÜSSIGKEITEN UND FREMDKÖRPERN** - Niemals Fremdkörper in das Geräterinnere eindringen lassen. Das Berühren von unter Spannung stehenden Kontakten kann zu einem Kurzschluß führen, was einen Brand oder Stromschlag auslösen kann. Vorsicht, damit keine Flüssigkeiten auf dem Gerät verschüttet werden.

**KONDENSATION** - Wenn das Gerät von einem kalten in einen warmen Raum gebracht wird, verursacht der Feuchtigkeitsniederschlag in Gerät eine merkliche Leistungsminderung. Betreiben Sie das Gerät deshalb nicht für ca. 1 bis 2 Stunden, bis sich die Bauteile der Umgebungstemperatur angeglichen haben.

**WARTUNG** - Nicht den Versuch unternehmen, das Gerät selbst zu reparieren! Das Öffnen oder Entfernen von Abdeckungen kann einen Stromschlag sowie andere Gefahren auslösen. Überlassen Sie sämtliche Wartungsarbeiten unserem qualifizierten Kundendienstpersonal. (Beziehen Sie sich bitte auf das miteingeschlossene Kundendienstverzeichnis.)

- Staub oder Flusen mit einem weichen Lappen von der Platte entfernen, indem man diese von innen nach außen (statt in kreisförmigen Bewegungen) abwischt.
- Keine Schallplattenreinigungs- oder antistatischen Mittel verwenden, da diese die Platte beschädigen könnten.

Bewahren Sie nicht benutzte Discs stets in geeigneten DVD-R-Behältern auf, und prüfen Sie die Discs vor dem Einlegen auf Verschmutzungen oder Staub (insbesondere die Aufzeichnungsseite).

## FEATURES

- Maximum Write Speed
 

BD-RE	2X
DVD-R	1X, 2X, 4X, 8X (ZCLV)
Dual Layer DVD-R	2X
DVD-RW	1X, 2X, 4X
DVD+R	2.4X, 4X, 8X (ZCLV)
Double Layer DVD+R	2.4X
DVD+RW	2.4X, 4X
- Maximum Read Speed
 

BD-ROM	2X (CLV)
BD-RE	2X (CLV)
DVD-ROM (single)	8X (CAV)
DVD-ROM (dual)	8X (CAV)
DVD-R, DVD+R	8X (CAV)
Dual Layer DVD-R	6X (CAV)
Double Layer DVD+R	6X (CAV)
DVD-RW, DVD+RW	6X (CAV)
- Buffer Memory Size
 

BD	8 MBytes (Write, Read)
DVD	2 MBytes (Write, Read)
- IDE Data Transfer Mode :  
PIO Mode 4/Multi Word DMA Mode 2/Ultra DMA Mode 4
- 5.25inch Half-Height built in type
- LCD Tilt Servo Mechanism
- Horizontal/Vertical orientation available
- Low vibration Mechanism by DRA system

### Disc Format (Read/Write)

- BD single layer/dual layer
- Single Layer BD-RE (Version 2.0)
- DVD single layer/dual layer /120 mm disc /80 mm disc
- DVD-R (In case of write, 650nm disc for General only.)
- DVD-R (1X, 4X, 8X Write Speed)
- Dual Layer DVD-R (DVD-R DL)
- DVD-RW (1X, 2X, 4X Write Speed)
- DVD+R (2.4X, 4X, 8X Write Speed)
- Double Layer DVD+R
- DVD+RW (2.4X, 4X Write Speed)

### Note:

- Specific application program(s) that support above format(s) required.
- Supported media required for specific BD & DVD writing speeds.

## CARACTERISTIQUES

- Vitesse d'écriture maximale
 

BD-RE	2X
DVD-R	1X, 2X, 4X, 8X (ZCLV)
DVD-R dual couche	2X
DVD-RW	1X, 2X, 4X
DVD+R	2,4X, 4X, 8X (ZCLV)
DVD+R double couche	2,4X
DVD+RW	2,4X, 4X
- Vitesse de lecture maximale
 

BD-ROM	2X (CLV)
BD-RE	2X (CLV)
DVD-ROM (simple)	8X (CAV)
DVD-ROM (dual)	8X (CAV)
DVD-R, DVD+R	8X (CAV)
DVD-R dual couche	6X (CAV)
DVD+R double couche	6X (CAV)
DVD-RW, DVD+RW	6X (CAV)
- Taille de la mémoire tampon
 

BD	8 Mo (écriture, lecture)
DVD	2 Mo (écriture, lecture)
- Mode de transfert de données IDE :  
PIO mode 4 / DMA multi-mot mode 2/Ultra DMA mode 4
- Type intégré 5,25 pouces demi-hauteur
- Servomécanisme de bascule d'écran à cristaux liquides
- Orientation horizontale / verticale au choix
- Mécanisme à faible vibration par système DRA

### Format du disque (lecture/écriture)

- BD simple couche/dual couche
- BD-RE simple couche (Version 2.0)
- DVD simple couche/dual couche / disque de 120 mm/disque de 80 mm
- DVD-R (En cas d'écriture, disque 650 nm pour usage général seul)
- DVD-R (1X, 4X, 8X Vitesse d'écriture)
- DVD-R dual couche (DVD-R DL)
- DVD-RW (1X, 2X, 4X Vitesse d'écriture)
- DVD+R (2,4X, 4X, 8X Vitesse d'écriture)
- DVD+R double couche
- DVD+RW (2,4X, 4X Vitesse d'écriture)

### Remarque :

- Un (des) programme(s) d'application spécifique(s) prenant en compte le(s) format(s) ci-dessus est (sont) requis.
- Médias supportés requis pour les vitesses d'écriture BD et DVD spécifiques.

## LEISTUNGSMERKMALE

- Maximale Schreibgeschwindigkeit
 

BD-RE	2X
DVD-R	1X, 2X, 4X, 8X (ZCLV)
Dualschicht-DVD-R	2X
DVD-RW	1X, 2X, 4X
DVD+R	2,4X, 4X, 8X (ZCLV)
Doppelschicht-DVD+R	2,4X
DVD+RW	2,4X, 4X
- Maximale Lesegeschwindigkeit
 

BD-ROM	2X (CLV)
BD-RE	2X (CLV)
DVD-ROM (einzeln)	8X (CAV)
DVD-ROM (dual)	8X (CAV)
DVD-R, DVD+R	8X (CAV)
Dualschicht-DVD-R	6X (CAV)
Doppelschicht-DVD+R	6X (CAV)
DVD-RW, DVD+RW	6X (CAV)
- Puffer-Speicherkapazität
 

BD	8 MByte (Schreiben, Lesen)
DVD	2 MByte (Schreiben, Lesen)
- IDE-Datenübertragungsmodus :  
PIO Modus 4/Multi Word DMA Modus 2/Ultra DMA-Modus 4
- 5,25-Zoll-Einbautyp halber Höhe
- Servomechanismus für LCD-Neigung
- Wahl zwischen horizontaler und vertikaler Ausrichtung
- Schwingungsarme Mechanik dank DRA-System

### Disc-Format (Lesen/Schreiben)

- BD-Einzelschicht/Dualschicht
- Einzelschicht-BD-RE (Version 2.0)
- DVD-Einzelschicht/Dualschicht/120-mm-Disc/80-mm-Disc
- DVD-R (Schreiben nur auf 650-nm-Disc für allgemeine Anwendungen)
- DVD-R (1X, 4X, 8X Schreibgeschwindigkeit)
- Dualschicht-DVD-R (DVD-R DL)
- DVD-RW (1X, 2X, 4X Schreibgeschwindigkeit)
- DVD+R (2,4X, 4X, 8X Schreibgeschwindigkeit)
- Doppelschicht-DVD+R
- DVD+RW (2,4X, 4X Schreibgeschwindigkeit)

### Hinweis:

- Zum Schreiben sind spezielle Anwendungsprogramme erforderlich, die die obigen Formate unterstützen.
- Für spezifische BD- und DVD-Schreibgeschwindigkeiten sind unterstützte Datenträger erforderlich.

## INTERFACE

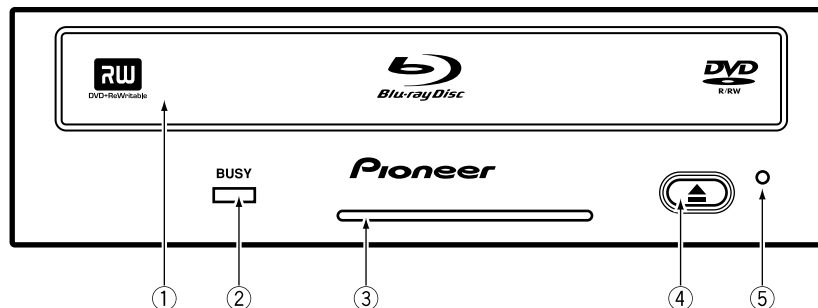
FRONT VIEW

## INTERFACE

VUE AVANT

## SCHNITTSTELLE

VORDERANSICHT



### ① Disc Tray

Open the loading tray by pressing the eject button, then place a BD or DVD disc into the slit with the label facing up. Press the eject button to load the tray with the disc.

**Do not attempt to pull out the disc tray forcibly.**

### ② BUSY Indicator

Operation status is indicated as follows.

During reading	Lights
During writing	Lights

### ③ Ventilation Hole

Do not block this part.

### ④ Eject Button (▲)

To unload /load the disc, press the button.

### ⑤ Forced Ejection Hole

Insert a stiff rod into the hole and push to eject the tray when the tray doesn't unload by pressing the Eject button. In the normal operation, the eject button should be used to unload the tray. Make sure the power of the drive is turned off and wait more than one minute till the disc rotation is stopped when access the eject hole.

### ① Tiroir du disque

Ouvrir le tiroir de chargement en appuyant sur la touche d'éjection, puis placez un BD ou un DVD dans l'emplacement prévu avec l'étiquette tournée vers le haut. Appuyer sur la touche d'éjection pour charger le disque.

**N'essayez pas de retirer de force le plateau du disque.**

### ② Voyant BUSY (occupé)

L'état de fonctionnement est signalé comme suit:

Pendant la lecture	S'allume
Pendant l'écriture	S'allume

### ③ Orifice de ventilation

Ne pas obstruer ces éléments.

### ④ Touche d'éjection (▲)

Pour décharger / charger le disque, appuyer sur la touche.

### ⑤ Orifice d'éjection forcée

Insérer une tige rigide dans l'orifice et pousser pour éjecter le tiroir lorsque celui-ci ne s'ouvre pas lors d'un appui sur la touche d'éjection. En fonctionnement, utiliser uniquement la touche d'éjection pour ouvrir le tiroir. Veiller à ce que l'alimentation du lecteur soit coupée et attendre l'arrêt de la rotation du disque pendant plus d'une minute avant de tenter d'éjecter le tiroir au moyen de l'orifice d'éjection.

### ① Disc-Schublade

Öffnen Sie die Schublade, indem Sie die Eject-Taste drücken. Legen Sie dann eine BD oder DVD in den Schlitz, wobei die Beschriftung oben liegt. Drücken Sie die Eject-Taste, um die Schublade mit der Disc zu laden.

**Versuchen Sie auf keinen Fall, das Disc-Fach gewaltsam herauszuziehen.**

### ② Besetzt-Anzeige (BUSY)

Diese Anzeige kennzeichnet den aktuellen Betriebsstatus wie folgt.

Während des Lesens:	Leuchtet
Während des Schreibens:	Leuchtet

### ③ Lüftungsöffnungen

Dieser Teil darf nicht verdeckt werden.

### ④ Eject-Taste (▲)


Drücken Sie diese Taste, um die Disc einzulegen bzw. herauszunehmen.

### ⑤ Loch für erzwungenen Auswurf


Wenn die Schublade nach dem Drücken der Eject-Taste nicht ausfährt, führen Sie eine unbiegsame Stange in das Loch ein und drücken sie, um die Disc auszuwerfen. Im normalen Betrieb wird eine Disc mittels Eject-Taste ausgeworfen. Achten Sie vor dem Zugriff auf das Auswurfloch darauf, dass die Netzversorgung des Laufwerks ausgeschaltet ist, und warten Sie länger als eine Minute, bis sich die Disc nicht mehr dreht.

 is a trademark of Blu-ray Disc Association.

 is a trademark of DVD Format/Logo Licensing Corporation.

 est une marque de fabrique de Blu-ray Disc Association.

 est une marque de fabrique de DVD Format/Logo Licensing Corporation.

 ist eine Marke von Blu-ray Disc Association.

 ist eine Marke von DVD Format/Logo Licensing Corporation.

### Precautions on playing 8 cm (3.15") Discs

An 8 cm (3.15") disc cannot be played even with an adapter attached to the disc if the drive is in a vertical position.

### Précautions à prendre lors de la lecture de disques de 8 cm

Un disque de 8 cm ne peut pas être lu, même en y attachant un adaptateur, si le lecteur est en position verticale.

### Vorsichtmassnahmen beim abspielen von 8-cm-Discs

Bei vertikaler Aufstellung des Laufwerks können 8-cm-Discs auch bei Verwendung eines Single-Adapters nicht abgespielt werden.

## INTERFACE

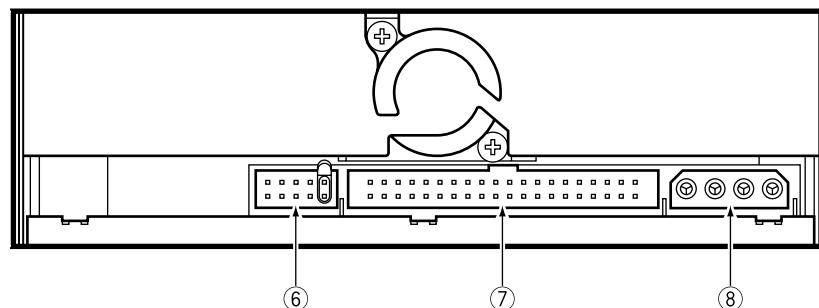
### REAR VIEW

## INTERFACE

### VUE DE LA FACE ARRIERE

## SCHNITTSTELLE

### RÜCKANSICHT



#### ⑥ Device Configuration Jumper

Switch goes ON when short socket is put on. Make sure the power of the drive is off before changing jumper setting.

Pin # 1 is ON as the factory default.

Pin	Name	on	Function
1	MA	on	The drive is used in master mode.
2	SL	on	The drive is used in slave mode.
3	CS	on	Using Cable Select function.
4			Reserved.
5			Reserved.

#### ⑦ Host IDE Interface

This is a 40 pin I/O connector according to the ATA specifications. Use an 80-wire cable for maximum writing speed.

#### ⑧ DC Input

Pin	Name	Function
1	+12	Power supply input for DC +12 V.
2	G	Ground.
3	G	Ground.
4	+5	Power supply input for DC +5 V.

#### ⑥ Cavalier de configuration

Le commutateur s'allume (ON) quand la prise de court-circuit est mise en service.

Veiller à ce que l'alimentation du lecteur soit coupée avant de changer la configuration du cavalier.

La broche n° 1 est sur ON comme position par défaut en usine.

Broche	Nom	on	Fonction
1	MA	on	Le lecteur est utilisé en mode maître (Master).
2	SL	on	Le lecteur est utilisé en mode esclave (Slave).
3	CS	on	Utilisation de la fonction de sélection par câble (Cable Select).
4			Réservé.
5			Réservé.

#### ⑦ Interface IDE avec l'hôte

Connecteur d'E/S 40 broches conforme aux spécifications ATA. Utiliser un câble à 80 fils pour la vitesse d'écriture maximale.

#### ⑧ Entrée cc (DC)

Broche	Nom	Fonction
1	+12	Entrée cc +12 V
2	G	Terre
3	G	Terre
4	+5	Entrée cc +5 V

#### ⑥ Gerätekonfigurationsbrücke

Bei angebrachtem Kurzschlussstecker ist der Schalter eingeschaltet.

Stellen Sie sicher, dass das Laufwerk ausgeschaltet ist, bevor Sie die Brückeneinstellung ändern.

In der Standardeinstellung ist Stift Nr. 1 auf „Ein“ gesetzt.

Stift	Bezeichnung	Ein	Funktion
1	MA	Ein	Das Laufwerk wird im Master-Modus verwendet.
2	SL	Ein	Das Laufwerk wird im Slave-Modus verwendet.
3	CS	Ein	Verwendung der Funktion „Cabel Select“.
4			Reserviert.
5			Reserviert.

#### ⑦ Host IDE-Schnittstelle

Dies ist eine 40-Pin-I/O-Buchse gemäß den ATA-Spezifikationen. Verwenden Sie ein 80-Leiter-Kabel, um die maximale Schreibgeschwindigkeit zu erzielen.

#### ⑧ Gleichspannungseingang

Stift	Bezeichnung	Funktion
1	+12	Spannungsversorgungseingang für +12 V Gleichspannung
2	G	Masse.
3	G	Masse.
4	+5	Spannungsversorgungseingang für +5 V Gleichspannung

## ABOUT REGION CODES

The region code can be changed **ONLY 5 times**, including the 1st setting. Please be aware the 5th setting will be PERMANENT, therefore, please pay attention when changing region codes.

- Region codes are part of the DVD Standard. However, Region codes on DVD discs are optional. DVD discs with no specified Region code can be played on all players.

## A PROPOS DES CODES REGIONAUX

Le code régional peut être modifié **5 fois SEULEMENT** (premier réglage compris). Sachez que le 5ème réglage sera PERMANENT, par conséquent, soyez prudent avant de modifier les codes régionaux.

- Les codes régionaux sont couverts par la norme DVD. Toutefois, les codes régionaux des disques DVD sont facultatifs. Les disques DVD qui ne possèdent pas de code régional peuvent être reproduits sur tous les lecteurs.

## ÜBER REGIONALCODES

Der Regionalcode kann **NUR 5mal** geändert werden, einschließlich der ersten Einstellung. Bitte beachten Sie, dass die 5. Einstellung PERMANENT ist, so dass Sorgfalt beim Ändern des Regionalcodes geboten ist.

- Regionalcodes sind Teil des DVD-Standards. Auf DVD-Platten sind Regionalcodes jedoch nur bedingt vorhanden. DVD-Platten ohne Angabe eines Regionalcodes lassen sich auf allen Geräten abspielen.

## INSTALLATION

- ① Turn off the power of the personal computer and remove the power cord from the AC outlet, then remove the cover or the front panel.
- ② Remove the blank panel installed on the front of the 5.25 inch slot.
- ③ Insert the drive into the slot.
- ④ When affixing is required, please refer to the instruction manual for the computer.
  - Please use screws with a length of 5 mm (3/16 in.) or less for mounting. Using longer screws may cause damage to the drive.
  - When the mounting screws are loose etc., the vibrations from disc rotation may generate a ripping noise. To prevent it, the screws should be tightened securely.
  - When slide rails are required, please contact your shop or the computer manufacturer.

## CONNECTIONS

- Turn off the power supply of the personal computer.
- Connect the power cable from the personal computer. At the time of connection, pay attention to the polarity of the cable.
- Connect the IDE interface cable. At this time, confirm that pin 1 of the IDE connector of the drive is connected correctly to pin 1 of the cable.

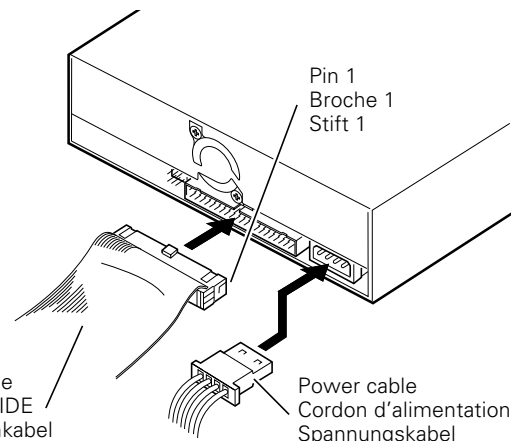
Be sure to supply electrical power for this product from the personal computer which is connected to it. Do not use any other power supply than the internal one of the personal computer.

80-wire cable is required for maximum writing speed.

Un câble à 80 fils est nécessaire pour la vitesse d'écriture maximale.

Zur Erzielung der maximalen Schreibgeschwindigkeit ist ein 80-Leiter-Kabel erforderlich.

IDE Interface cable  
Câble d'interface IDE  
IDE-Schnittstellenkabel



## INSTALLATION

- ① Couper l'alimentation de l'ordinateur personnel, débrancher le cordon d'alimentation et déposer le capot ou le panneau avant.
- ② Retirer la plaque masquant de la fente de 5,25 pouces.
- ③ Introduire le lecteur dans la fente.
- ④ Si un ajustement est nécessaire, se reporter au manuel d'instruction de l'ordinateur.
  - Utilisez des vis d'une longueur égale ou inférieure à 5 mm pour la fixation. L'utilisation de vis plus longues pourrait endommager le lecteur.
  - Lorsque les vis de fixation sont relâchées, les vibrations causées par la rotation du disque peuvent provoquer un bruit de déchirure. Pour éviter de désagrément, serrez les vis à fond.
  - S'adresser au magasin ou au fabricant de l'ordinateur lorsque des glissières sont nécessaires.

## RACCORDEMENT

- Mettre l'ordinateur personnel hors tension.
- Connecter le cordon d'alimentation de l'ordinateur personnel. Respecter la polarité du cordon lors du raccordement.
- Connecter le câble d'interface IDE. Confirmer que la broche 1 du connecteur IDE du lecteur est bien connectée à la broche 1 du câble.

N'oubliez pas que l'alimentation de cet appareil doit être fournie par l'ordinateur auquel il est relié. N'utilisez aucune autre alimentation que celle de l'ordinateur personnel.

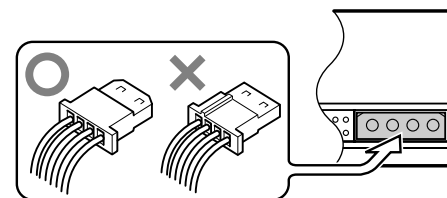
## EINBAU

- ① Schalten Sie die Spannungsversorgung des Personal-Computers aus, ziehen Sie den Netzstecker ab und nehmen Sie die Abdeckung oder die Frontplatte ab.
- ② Entfernen Sie die Blende von einem leeren 5,25-Zoll-Laufwerkschacht.
- ③ Schieben Sie das Laufwerk in den Schacht ein.
- ④ Falls eine Befestigung erforderlich ist, schlagen Sie bitte im Handbuch des Computers nach.
  - Verwenden Sie Schrauben mit einer maximalen Länge von 5 mm zur Befestigung. Bei Verwendung von längeren Schrauben kann das Laufwerk beschädigt werden.
  - Bei lockeren Befestigungsschrauben können die durch die Disc-Drehung verursachten mechanischen Schwingungen ein Reißgeräusch verursachen. Zur Vermeidung dieses Problems müssen die Schrauben fest angezogen werden.
  - Wenn Schiebeseiten benötigt werden, wenden Sie sich an das Geschäft, wo Sie den Computer erworben haben, oder an den Hersteller des Computers.

## ANSCHLÜSSE

- Schalten Sie die Spannungsversorgung des Personal-Computers aus.
- Schließen Sie das Spannungskabel vom Computer an. Achten Sie dabei auf die richtige Ausrichtung des Steckers.
- Schließen Sie das IDE-Schnittstellenkabel an. Vergewissern Sie sich, daß der Stift 1 des IDE-Anschlusses richtig mit dem Stift 1 des Steckers verbunden ist.

Die Stromversorgung für dieses Gerät muß unbedingt über den damit verbundenen Computer erfolgen. Es darf nur das im Personal-Computer eingebaute Netzteil verwendet werden.



## SPECIFICATIONS

### [Setting]

This drive is Horizontal and Vertical Use.

### [Disc Size]

- 12 cm (4.72") / 8 cm (3.15")\*
- \* 8 cm (3.15") discs cannot be used at upright position.

### [Data Transfer Rate]

Data Read (Sustained)

BD	Max. 8.99 MBytes/sec.
DVD	Max. 11.08 MBytes/sec.

Data Write (Sustained)

BD	Max. 8.99 MBytes/sec. (2X BD-RE)
DVD	Max. 11.08 MBytes/sec. (8X DVD-R)

Host Interface specification

PIO Mode 4, Multi word DMA Mode 2	16.6 Mbytes/sec.
Ultra DMA mode 4	66.6 MBytes/sec.

- An 80-wire IDE cable is required for maximum writing speed.
- The data transfer rate may not be output due to disc conditions (scratches, etc.).

### [Access Time/ Seek Time]

Access time (Random average)

BD-ROM 250 ms	DVD-ROM 150 ms
---------------	----------------

Seek time (Random average)

BD-ROM 200 ms	DVD-ROM 150 ms
---------------	----------------

### [Others]

Power Supply	DC +12 V, 0.8 A
	DC +5 V, 1.2 A

Dimensions (including front panel)

148 (W) x 42.3 (H) x 198 (D) mm
5-27/32 (W) x 1-11/16 (H) x 7-25/32 (D) in.

Weight 1.1 kg (2.43 lb)

Operation temperature	+5°C to +45°C (41°F to 113°F)
Operation humidity	5% to 85% (no condensation)
Storage temperature	-40°C to +60°C (-40°F to 140°F)
Storage humidity	5% to 90% (no condensation)

### NOTE:

- Specifications and design subject to possible modifications without notice, due to improvements.

Published by Pioneer Corporation.  
Copyright © 2005 Pioneer Corporation.  
All rights reserved.

## FICHE TECHNIQUE

### [Position]

Ce lecteur doit être utilisé en position horizontale et verticale.

### [Taille du disque]

- 12 cm / 8 cm\*
- \* Les disques de 8 cm ne peuvent pas être utilisés en position verticale.

### [Vitesse de transfert des données]

Lecture de données (Soutenu)

BD	Max. 8,99 Mo/s
DVD	Max. 11,08 Mo/s

Écriture de données (Soutenu)

BD	Max. 8,99 Mo/s (Écriture 2X sur BD-RE)
DVD	Max. 11,08 Mo/s (Écriture 8X sur DVD-R)

Spécification d'interface de l'hôte

PIO Mode 4, DMA Mode 2 multi-mot à 16,6 Mo/s
Ultra DMA Mode 4, 66,6 Mo/s

- Un câble IDE à 80 fils est nécessaire pour la vitesse d'écriture maximale.
- La vitesse de transfert des données peut varier en fonction de l'état du disque (rayures, etc.).

### [Temps d'accès / temps de recherche]

Temps d'accès (Moyenne aléatoire)

BD-ROM 250 ms	DVD-ROM 150 ms
---------------	----------------

Temps de recherche (Moyenne aléatoire)

BD-ROM 200 ms	DVD-ROM 150 ms
---------------	----------------

### [Autres]

Alimentation	+12 VCC, 0,8 A
	+5 VCC, 1,2 A

Dimensions externes (façade comprise)

148 (L) x 42,3 (H) x 198 (P) mm
---------------------------------

Poids 1,1 kg

Température de fonctionnement	+5°C à +45°C
Humidité de fonctionnement	5% à 85% (sans condensation)
Température de remisage	-40°C à +60°C
Humidité de remisage	5% à 90% (sans condensation)

### REMARQUE:

- Les caractéristiques techniques et présentation de ce produit sont sujets à des changements sans préavis pour améliorations.

Publication de Pioneer Corporation.  
© 2005 Pioneer Corporation.  
Tous droits de reproduction et de traduction réservés.

## TECHNISCHE DATEN

### [Lage]

Dieses Laufwerk ist für den horizontalen und vertikalen Betrieb vorgesehen.

### [Disc-Größe]

- 12 cm / 8 cm\*
- \* 8 cm-Discs können nicht in aufrechter Position benutzt werden.

### [Datenübertragungsrate]

Daten lesen (Dauerübertragungsrate)

BD	Max. 8,99 MBytes/sec.
DVD	Max. 11,08 MBytes/sec.

Daten schreiben (Dauerübertragungsrate)

BD	Max. 8,99 MBytes/sec. (2X BD-RE Schreiben)
DVD	Max. 11,08 MBytes/sec. (8X DVD-R Schreiben)

Host-Schnittstellendaten

PIO Modus 4, Multi Word DMA Modus 2	16,6 MByte/s
Ultra DMA-Modus 4	66,6 MByte/s

- Zur Erzielung der maximalen Schreibgeschwindigkeit ist ein 80-Leiter-IDE-Kabel erforderlich.
- Die Datenübertragungsrate kann vom Disc-Zustand (Kratzer usw.) beeinflusst werden.

### [Zugriffszeit/Suchzeit]

Zugriffszeit (Random-Durchschnitt)

BD-ROM 250 ms	DVD-ROM 150 ms
---------------	----------------

Suchzeit (Random-Durchschnitt)

BD-ROM 200 ms	DVD-ROM 150 ms
---------------	----------------

### [Sonstiges]

Spannungsversorgung

Gleichstrom +12 V,	0,8 A
Gleichstrom +5 V,	1,2 A

Außenabmessungen (einschließlich Frontplatte)

148 (B) x 42,3 (H) x 198 (T) mm
---------------------------------

Gewicht 1,1 kg

Betriebstemperatur	+5°C bis +45°C
Betriebluftfeuchtigkeit	5% bis 85% (keine Kondensation)
Lagertemperatur	-40°C bis +60°C
Lagerluftfeuchtigkeit	5% bis 90% (keine Kondensation)

### HINWEIS:

Technische Änderungen zum Zweck der Produktverbesserung ohne vorherige Bekanntmachung vorbehalten.

Veröffentlicht von Pioneer Corporation.  
Urheberrechtlich geschützt © 2005 Pioneer Corporation.  
Alle Rechte vorbehalten.

**PIONEER CORPORATION** 4-1, Meguro 1-Chome, Meguro-ku, Tokyo 153-8654, Japan

**PIONEER ELECTRONICS (USA) INC.**

**Multimedia and Mass Storage Division:** 2265 East 220th Street, Long Beach, CA 90810, U.S.A. TEL:800-444-OPT1 (6784)

**Customer Support Division:** 1925 East Dominguez St. Long Beach, CA 90810, U.S.A. TEL: 800-872-4159

**PIONEER EUROPE NV**

**Multimedia Division:** PIONEER House, Hollybush Hill STOKE POGES, SLOUGH SL2 4QP U.K. TEL: +44-1753-789-789

**PIONEER ELECTRONICS OF CANADA, INC.**

**Industrial Products Department:** 300 Allstate Parkway, Markham, Ontario L3R OP2, Canada TEL: 905-479-4411

**PIONEER ELECTRONICS AUSTRALIA PTY. LTD.** 178-184 Boundary Road, Braeside, Victoria 3195, Australia TEL:+61-3-9586-6300

**PIONEER ELECTRONICS ASIACENTRE PTE. LTD.** 253 Alexandra Road, #04-01, Singapore 159936 TEL: +65-6472-1111

