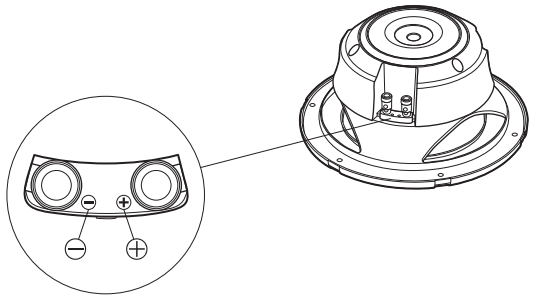
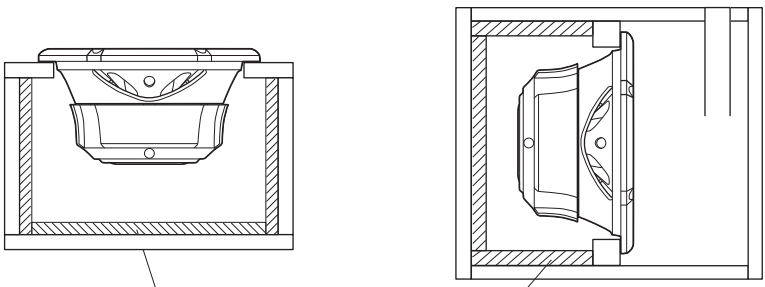


● SPECIFICATIONS ● TECHNISCHE EINZELHEITEN ● CARACTERISTIQUES ● DATI TECNICI ● ESPECIFICACIONES ● ESPECIFICAÇÕES ● ТЕХНИЧЕСКИЕ ХАРАКТЕРИСТИКИ ● 規格 المواصفات ●

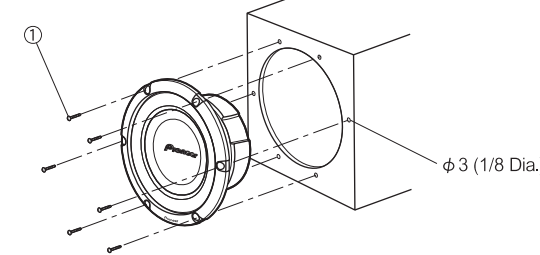
Model Modell Modèle Modello Modelo Modelo Модель 機種 الموديل	Size Größe Taille Dimensioni Tamaño Tamanho Modelo Модель 機種 المقاس	Nominal power Nennleistung Puissance nominale Potencia nominal Potencia nominal Potência nominal Номинальное питание 額定功率 القدرة الاسمية	Max.music power Max.Musikleistung Puissance musicale maximum Potenza musicale massima Máxima potencia de musica Potência máxima da música Макс.музыкальная мощность 最大音樂功率 أقصى قدرة للموسيقى	Nominal impedance Nennimpedanz Impédance nominale Impedanza nominale Impedancia nominal Impedância nominal Номинальный импеданс 標稱阻抗 المقاومة الاسمية	Sensitivity Empfindlichkeit Sensibilité Sensibilità Sensibilidad Sensibilidade Чувствительность 灵敏度 الحساسية	Frequency response Frequenzgang Bande passante Risposta alla frequenza Respuesta de frecuencia Resposta de frequência Частотная характеристика 頻率響應 استجابة التذبذبات	Magnet weight Magnatgewicht Poids aimant Peso del magnete Peso del imán Peso do magneto Вес магнита 磁鉄重量 وزن المغنطيس	Displacement Wegamplitude Déplacement Spostamento Desplazamiento Deslocamento Смещение 體積 الإزاحة	Revc (Ω)	Levc (mH)	Fs (Hz)	Qms	Qes	Qts	Vas (cu.ft) (liters)	Rms (NS/m)	Mms (g)	Cms (m/N)	Diam (inch) (mm)	BL (T.m)	Xmax (inch) (mm)
TS-W303R	30 cm (12")	250 W	1200 W	4 Ω	95 dB ± 1.5 dB (in car. input : 1 W)	20 Hz To 180 Hz (-20 dB in car. input : 1 W)	920 g (32 oz)	0.059 cu.ft 1.66 liters	3.0	3.23	29.1	3.94	0.76	0.64	3.048 86.260	6.126	159.43	2.7 × 10 ⁻⁴	9.6 245	11.37	0.23 5.9

● HOW TO INSTALL ● EINBAU ● MODE D'INSTALLATION ● MODO DI INSTALLAZIONE ● INSTALACION ● COMO INSTALAR ● КАК ПОДКЛЮЧИТЬ ● 安裝方法 كيفية التركيب ●

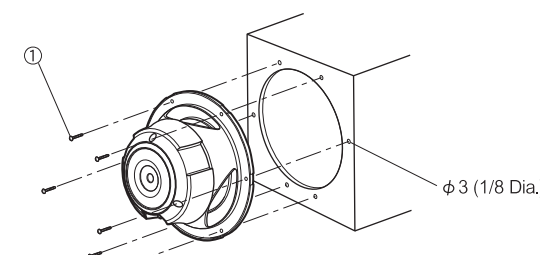




Sound-absorbing material on all the inner surface.
Schalldämpfendes Material auf der gesamten Innenfläche.
Matériau insonorisant sur chaque surface à l'intérieur.
Tutta la superficie interiore è ricoperta da materiale che assorbe il suono.
El material de absorción de sonido se encuentra en todas las superficies internas.
Material com propriedades de absorção do som em todas as superfícies mais interiores.
Звукопоглощающий материал на всей внутренней поверхности.
請在內壁上全部裝上吸音材料。
مادة ممتصة للصوت على كل السطح



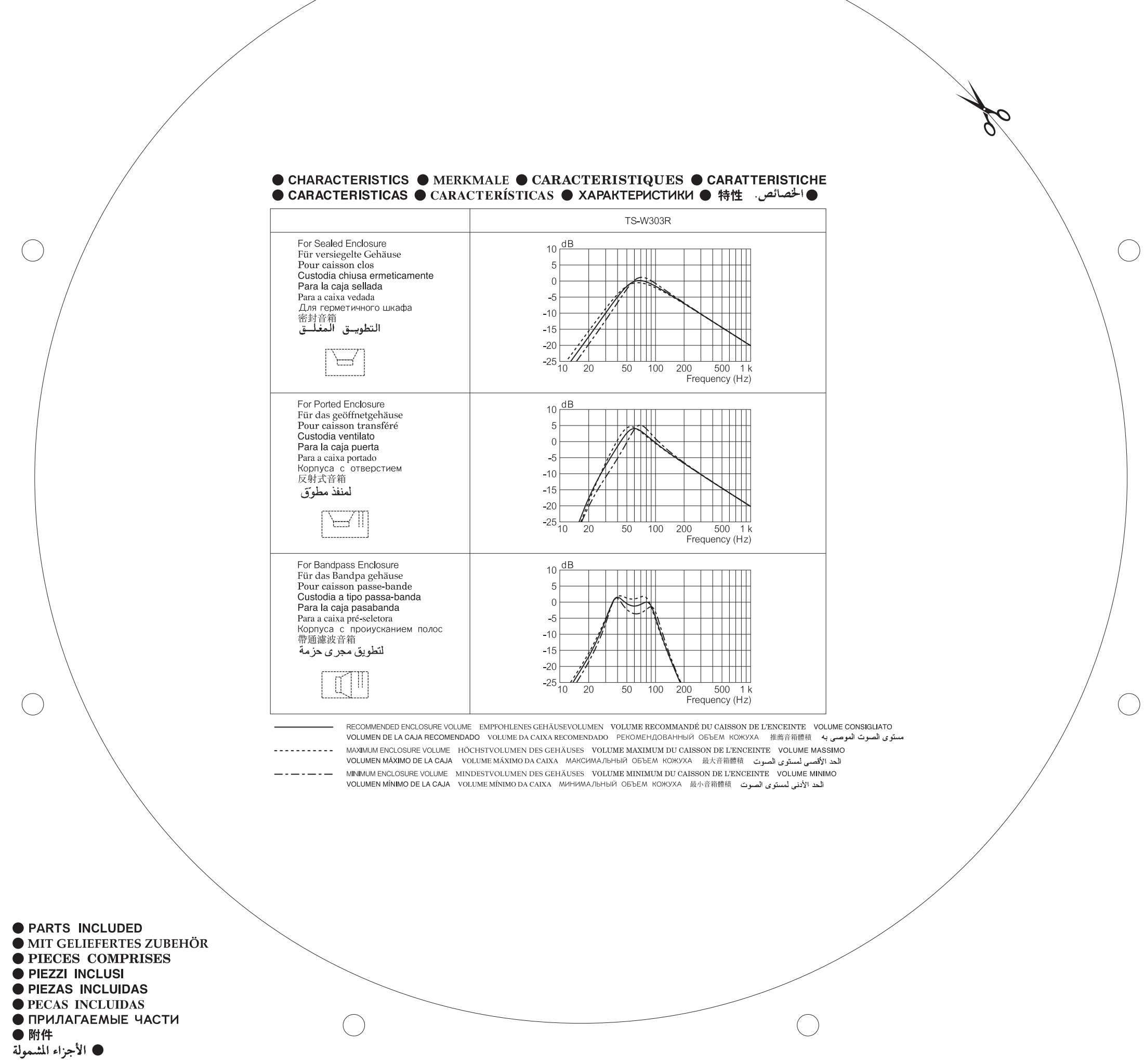
φ 3 (1/8 Dia.)



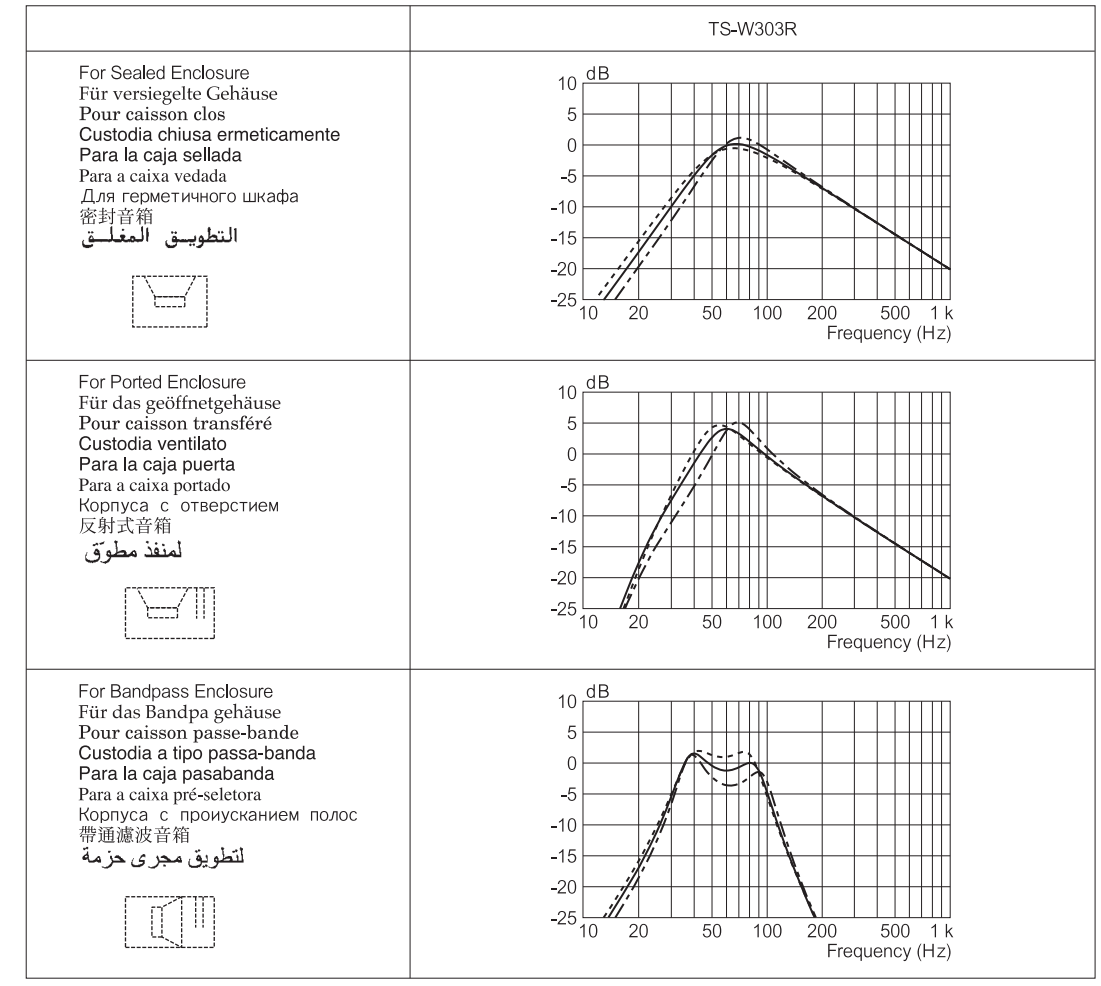
φ 3 (1/8 Dia.)

	Model Modell Modèle Modello Modelo Modelo Модель 機種 الموديل	Cutout hole Öffnung Orifice de découpe Foro prestampato Agujero cortado Furo de corte Отверстие 開孔 الفتحة المعدة للقطع	Mounting depth Einbautiefe Profondeur d'encastrement Profondità di montaggio Profundidad de montaje Profundidade de montagem Глубина установки 安裝深度 عمق التثبيت	
mm(in.)	TS-W303R	φ 278 (11 Dia.)	134 (5-1/4)	mm(in.)

- TEMPLATE
- SCHABLONE
- CALIBRE
- MASCHERINA
- PLANTILLA
- GABARITO
- ШАБЛОН
- 揚聲器鏤絲孔位置用紙板
- قالب



● CHARACTERISTICS ● MERKMALE ● CARACTERISTIQUES ● CARATTERISTICHE ● CARACTERISTICAS ● CARACTERÍSTICAS ● ХАРАКТЕРИСТИКИ ● 特性 الخصائص ●

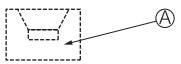
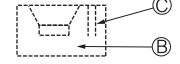
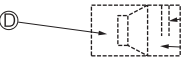


RECOMMENDED ENCLOSURE VOLUME EMPFOHLENES GEHÄUSEVOLUMEN VOLUME RECOMMANDÉ DU CAISSON DE L'ENCEINTE VOLUME CONSIGLIATO VOLUMEN DE LA CAJA RECOMENDADO VOLUME DA CAIXA RECOMENDADO РЕКОМЕНДОВАННЫЙ ОБЪЕМ КОЖУХА 推薦音箱體積 مستوى الصوت الموصى به
 MAXIMUM ENCLOSURE VOLUME HÖCHSTVOLUMEN DES GEHÄUSES VOLUME MAXIMUM DU CAISSON DE L'ENCEINTE VOLUME MASSIMO الحد الأقصى لسعوى الصوت MAXIMUM DA CAIXA VOLUME MÁXIMO DA CAIXA МАКСИМАЛЬНЫЙ ОБЪЕМ КОЖУХА 最大音箱體積 الحد الأقصى لسعوى الصوت
 MINIMUM ENCLOSURE VOLUME MINDESTVOLUMEN DES GEHÄUSES VOLUME MINIMUM DU CAISSON DE L'ENCEINTE VOLUME MINIMO الحد الأدنى لسعوى الصوت MINIMO DA CAIXA VOLUME MÍNIMO DA CAIXA МИНИМАЛЬНЫЙ ОБЪЕМ КОЖУХА 最小音箱體積 الحد الأدنى لسعوى الصوت

- PARTS INCLUDED
- MIT GELIEFERTES ZUBEHÖR
- PIÉCES COMPRISÉS
- PIEZZI INCLUSI
- PIEZAS INCLUIDAS
- PECAS INCLUIDAS
- ПРИЛАГАЕМЫЕ ЧАСТИ
- 附件
- الأجزاء المشمولة

- RECOMMENDED ENCLOSURE VOLUMES / PORT SIZES
- EMPFOHLENES GEHÄUSEVOLUMEN / ANSCHLUßGRÖßEN
- CONCEPTION POUR CAISSON / EVENT
- VOLUME RACCOMANDATO DI CUSTODIA / DIMENSIONE DI APERTURA
- VOLÚMENES DE LA CAJA / TAMAÑOS DE LAS PUERTAS RECOMENDADOS

- VOLUME DA CAIXA / TAMANHO DO ORIFÍCIO RECOMENDADOS
- РЕКОМЕНДУЕМЫЙ ОБЪЕМ КОРПУСА / РАЗМЕРЫ ОТВЕРСТИЯ
- 推薦的音箱容量 / 聲導管規格
- سعة التطويق المقترحة ومقاييس القياس

<p>For Sealed Enclosure Für versiegelte Gehäuse Pour caisson clos Custodia chiusa ermeticamente Para la caja sellada Para a caixa vedada Для герметичного шкафа 密封音箱 التطويق المغلق</p> 	<p>For Ported Enclosure Für das geöffnetgehäuse Pour caisson transféré Custodia ventilato Para la caja puerta Para a caixa portado Корпуса с отверстием 反射式音箱 لمنفذ مطوق</p> 	<p>For Bandpass Enclosure Für das Bandpa Gehäuse Pour caisson passe-bande Custodia a tipo passa-banda Para la caja pasabanda Para a caixa pré-seletoa Корпуса с пропусканием полос 帶通濾波音箱 لتطويق مجرى حزمة</p> 
---	--	--

<p>RECOMMENDATION EMPFOHLENUNG RECOMMANDATION RACCOMANDAZIONE RECOMENDACIÓN RECOMENDAÇÃO РЕКОМЕНДАЦИЯ 推薦 الموصى به</p>	<p style="text-align: center;">A</p> <p>TS-W303R 1.25 cu.ft (35.4 liters)</p>	<p style="text-align: center;">B C</p> <p>TS-W303R 1.5 cu.ft (42.5 liters) 3"Dia.(ø76 mm) × 6.5" (165 mm)</p>	<p style="text-align: center;">D E F</p> <p>TS-W303R 0.9 cu.ft (25.5 liters) 0.9 cu.ft (25.5 liters) 3"Dia.(ø76 mm) × 4.5" (114 mm)</p>
<p>MAXIMUM MAXIMUM MAXIMUM MASSIMO MÁXIMA MÁXIMA МАКСИМУМ 最大 أقصى حد</p>	<p style="text-align: center;">A</p> <p>TS-W303R 1.75 cu.ft (49.5 liters)</p>	<p style="text-align: center;">B C</p> <p>TS-W303R 2.0 cu.ft (56.6 liters) 3"Dia.(ø76 mm) × 3.5" (90 mm)</p>	<p style="text-align: center;">D E F</p> <p>TS-W303R 1.1 cu.ft (31.1 liters) 1.1 cu.ft (31.1 liters) 3"Dia.(ø76 mm) × 3" (76 mm)</p>
<p>MINIMUM MINIMUM MINIMUM MINIMO MINIMA MÍNIMA МИНИМУМ 最小 أدنى حد</p>	<p style="text-align: center;">A</p> <p>TS-W303R 0.85 cu.ft (24.1 liters)</p>	<p style="text-align: center;">B C</p> <p>TS-W303R 1.0 cu.ft (28.3 liters) 3"Dia.(ø76 mm) × 8.5" (216 mm)</p>	<p style="text-align: center;">D E F</p> <p>TS-W303R 0.7 cu.ft (19.8 liters) 0.7 cu.ft (19.8 liters) 3"Dia.(ø76 mm) × 6.5" (165 mm)</p>

The recommended enclosure volumes include speaker displacement.
Das empfohlene Gehäusevolumen schließt die Lautsprecherverdrängung ein.
Les volumes de caisson recommandé comprennent le déplacement HP.
Il volume di recinzione suggerito include lo spostamento dell'altoparlante.
Los volúmenes enclaustrados recomendados incluyen el desplazamiento del altoparlante.

Os volumes enclausurados recomendados incluem o deslocamento do alto-falante.
В рекомендованный объем корпуса включен объем громкоговорителя.
所推荐的音箱体积包括扬声器的占有容积。
所推荐的音箱体积包括扬声器的占有容积。
تحتوي أحجام الصندوق المقترح على بنديل للمجهار.

