

Pioneer

*seeing and hearing like never before**

*Voir et Entendre n'a jamais eu autant de sens

取扱説明書

OPERATING INSTRUCTIONS

MODE D'EMPLOI

BEDIENUNGSANLEITUNG

ISTRUZIONI PER L'USO

HANDLEIDING

MANUAL DE INSTRUCCIONES

操作手冊

ИНСТРУКЦИИ ПО ЭКСПЛУАТАЦИИ

KRP-TS02

PDK-TS33

PDK-TS33A

KURO

テーブルトップスタンド

TABLE TOP STAND

PIED DE TABLE

TISCHSTÄNDER

SUPPORTO DI TAVOLO

TAFELBLADSTAANDER

SOPORTE DE MESA

桌上支架

СТОЛИК-ПОДСТАВКА



- 必ず転倒・落下防止対策を行ってください。(7ページ参照)
- When placing this unit, ensure that it is firmly secured to reduce the risk of it falling and causing injury. (see page 15)
- Lorsque vous installez ce produit, veillez à le fixer solidement afin d'éviter toute chute. Il risquerait de provoquer des blessures. (voir page 23)

このたびは、パイオニアの製品をお買い求めいただきましてまことにありがとうございます。お使いになる前には取扱説明書をよくお読みになり、安全に正しくご使用ください。また、お読みになったあとも、この取扱説明書は大切に保管してください。

「据え付け」について

- お客様がご自身で本機の取り付けを困難だと思われる場合は、販売店にご相談ください。
- なお、据え付け、取り付けの不備、誤使用、改造、天災などによる事故損傷については、弊社は一切責任を負いません。

もくじ

取扱上の注意	2
同梱された部品の確認	3
スタンドの組み立て	4
クッションの取り付け	5
プラズマテレビの取り付け方	6
ラックなどに設置する場合	7
転倒防止	7
仕様	8
寸法図	8

取扱上の注意



ご注意 安全上の絵表示について

取扱説明書および製品に記されている注意事項には、損害のレベルや内容を示す絵表示が付けられていますことがあります。それら絵表示の意味は以下のとおりです。



警告

人が死亡または重傷を負う恐れがある内容を示します。



注意

人がけがをしたり財産に損害を受ける恐れがある内容を示します。



警告・注意（気をつけること）



禁止（やってはいけないこと）



指示・強制（しなければならないこと）

本製品は弊社製プラズマテレビ KRP-500A/KRP-500M 専用のテーブルトップスタンドです。

その他の機器への取り付けには対応しておりません。詳しくは、お買い求めの販売店にご相談ください。

注意



指定外のプラズマテレビへの取り付け、改造および他の用途での使用はしないでください。

設置場所について



設置場所にはスタンドとプラズマテレビの質量に十分耐えられる強度をもつ場所を選定してください。



必ず平坦で安定した場所に設置してください。



屋外や温泉、海辺などの水場には設置しないでください。



振動や衝撃の加わるような場所には設置しないでください。

組み立て・設置について



組み立ての手順を守り、指定の箇所はすべて確実にネジ留めしてください。

指定を守らないとプラズマテレビ取り付け後に、破損や転倒など思わぬ事故の原因となることがあります。



プラズマテレビの取り付け作業は安全のため、必ず2人以上で行ってください。



作業の際には、プラズマテレビと周辺機器の電源を切り、電源プラグをコンセントから抜いてください。

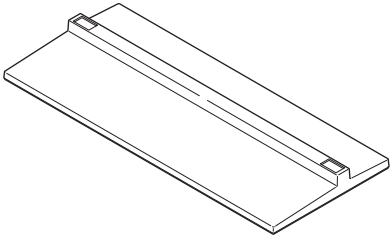


地震などでの製品の転倒・落下によるけがなどの危害を軽減するために、必ず転倒・落下防止対策を行ってください（7ページ参照）。

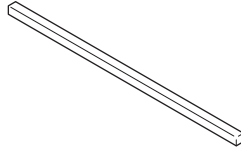
同梱された部品の確認

組み立て・設置の前に同梱された部品を確認してください。

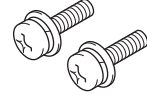
- ベースカバー ×1



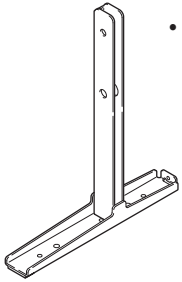
- クッション ×1



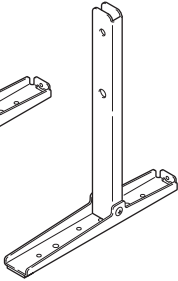
- 取付ネジ ②
(M8 × 23 mm : 黒) ×2



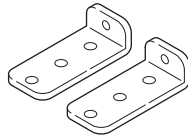
- スタンド
パイプ (L) ×1



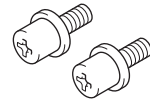
- スタンド
パイプ (R) ×1



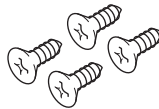
- 転倒防止金具 ×2



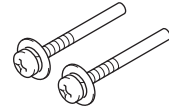
- 取付ネジ ③
(M8 × 15 mm : 黒) ×2



- ネジ ① (4 mm × 10 mm : シルバー) ×4



- 取付ネジ ④ (転倒防止金具用)
(M4 × 35 mm : 黒) ×2

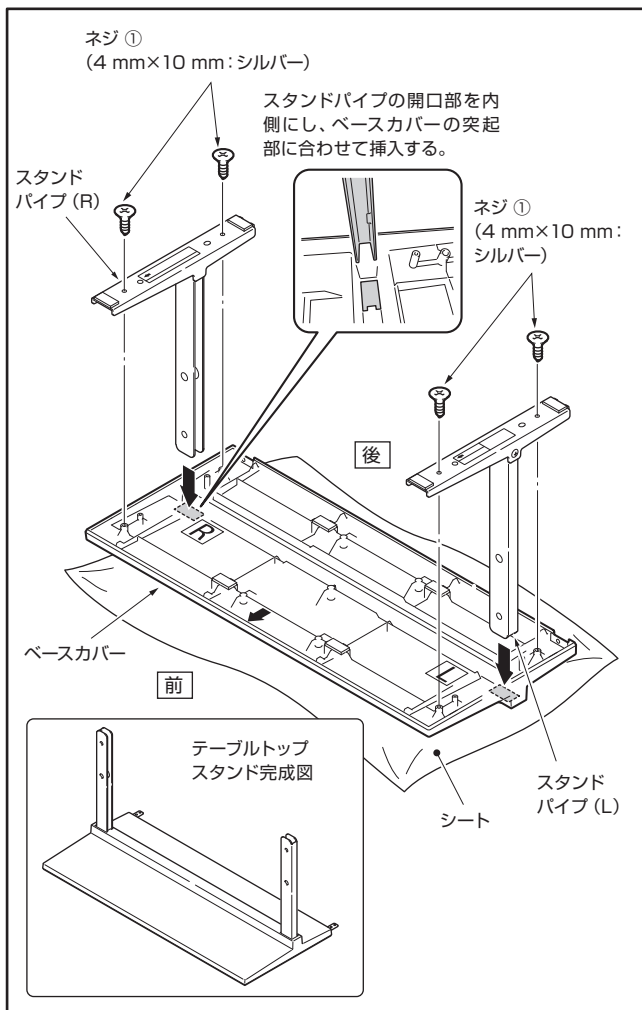


- 取扱説明書 (本書) ×1

スタンドの組み立て

組み立て手順

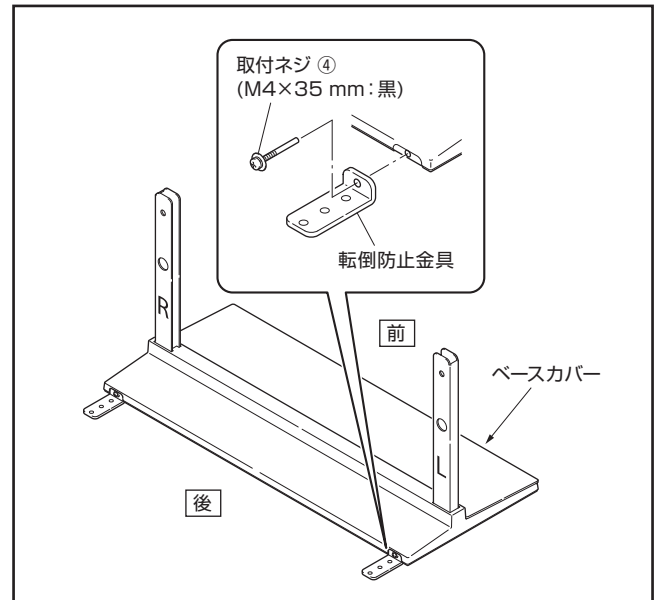
- 1 ベースカバーを裏側にする
- 2 スタンドパイプをベースカバーに挿入する
 - R マーク側にスタンドパイプ (R)、L マーク側にスタンドパイプ (L) を挿入してください。
 - スタンドパイプの開口部を内側にし、ベースカバーの突起部に合わせて挿入してください。
- 3 ネジ ① (4 mm × 10 mm : シルバー) でスタンドパイプをベースカバーに固定する



ご注意

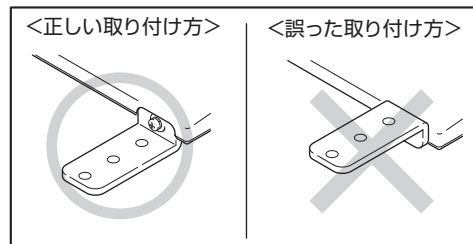
- スタンドを組み立てる際は、ベースカバーの下に柔らかいシートなどを敷いて組み立ててください。シートを敷いて組み立てを行わないと、ベースカバーの表面をキズつける恐れがあります。
- スタンドパイプ (L)、(R) を間違えないように取り付けてください。間違えて取り付けると、スタンドを破損する恐れがあります。

- 4 スタンドの組み立て後、転倒防止金具を取付ネジ ④ (M4 × 35 mm : 黒) で取り付ける



ご注意

転倒防止金具は逆向きに取り付けないようにご注意ください。

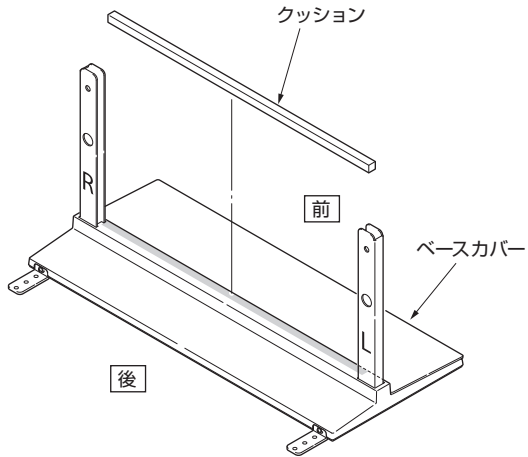


クッションの取り付け

製品背面に接続したケーブル類のベースカバーへの映り込みを防止する部品です。

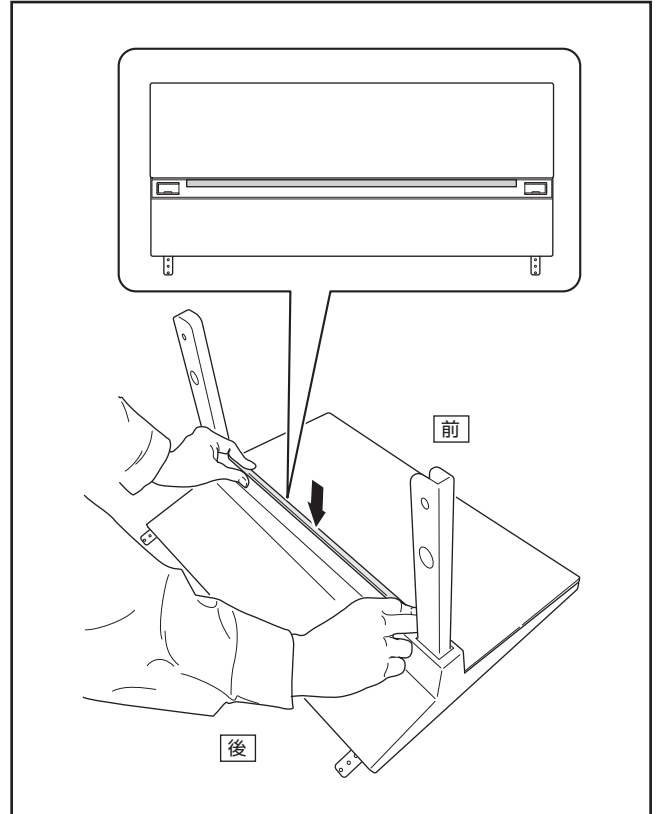
ご注意

平坦で安定した場所にベースカバーを固定してから、取り付けを行ってください。



取り付け手順

クッションの両面テープのはくり紙をはがし、ベースカバーの下図の位置に貼る



ご注意

- パイプ差込口にクッションがかからないようにしてください。
- すき間がないように固定してください。
すき間があると、クッションがはがれる可能性があります。

プラズマテレビの取り付け方



プラズマテレビは質量が約 30 kg あり、奥行きがなく不安定なため、取り付けおよび設置は必ず 2 人以上で行ってください。

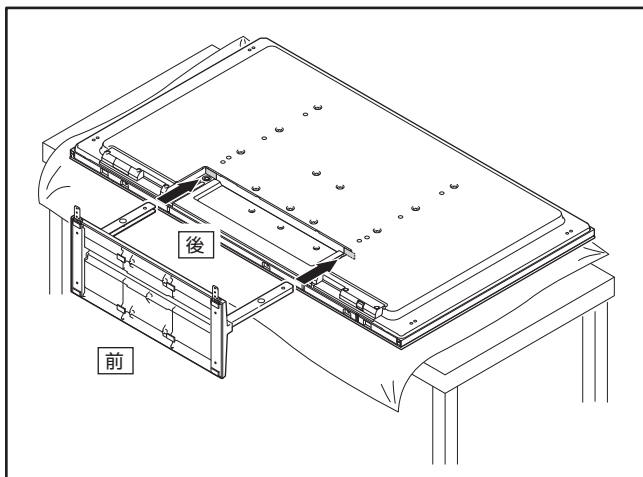
ご注意

- 必ず平坦で安定した場所で取り付けをしてください。
- ネジは穴に対して垂直に挿入し、確実に締めてください。
- ディスプレイにキズおよび破損が生じないように、シートなどを敷いてください。
- ネジを手で 2、3 回軽く締めてからドライバーで締めつけてください。

取り付け手順

1 プラズマテレビにスタンドを取り付ける

プラズマテレビを寝かせた状態にして、プラズマテレビのスタンド挿入部にスタンドの支柱を合わせ、水平にゆっくり挿入してください。スタンドの支柱をプラズマテレビのスタンド挿入口以外の部分に当てないように注意してください。本体裏面や端子にキズをつけたり、変形させる恐れがあります。



ご注意

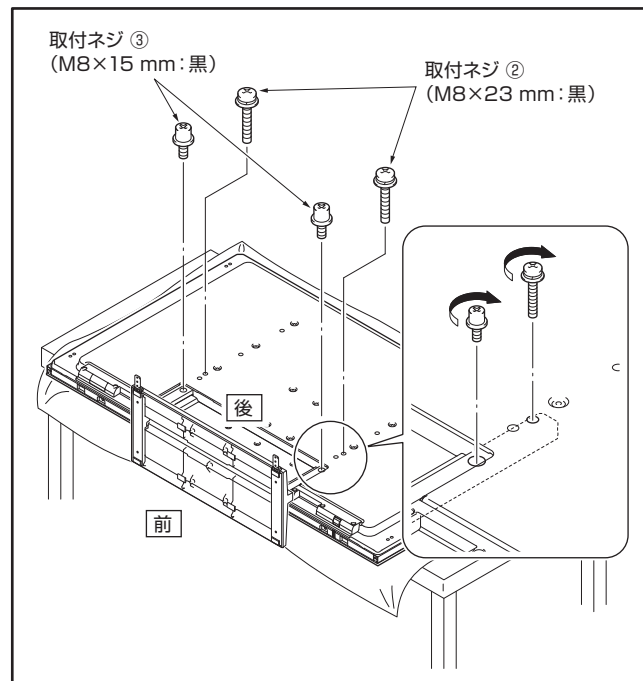
プラズマテレビを寝かせるときは、ディスプレイにキズおよび破損が生じないようにご注意ください。

2 取付ネジでプラズマテレビを固定する

プラスドライバーを使用して、本体矢印部〔T〕の表示がある穴)を固定してください。

<上側> 取付ネジ ② (M8 × 23 mm : 黒)

<下側> 取付ネジ ③ (M8 × 15 mm : 黒)

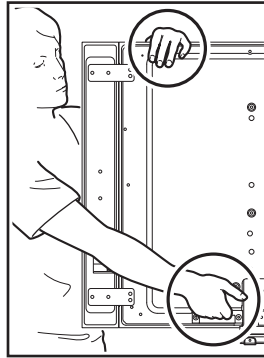


ラックなどに設置する場合

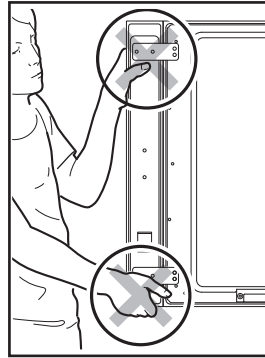
⚠ 注意

- ラックなどに設置する場合は、必ず2人以上でプラズマテレビを持ってください。
- スピーカー部、およびスタンドは持たないでください。破損の原因となります。

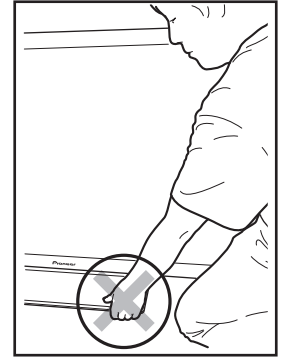
プラズマテレビの上部と取っ手を持ってください。



スピーカーは持たないでください。



スタンドは持たないでください。



転倒防止 (設置後は転倒防止の備えを必ず行ってください)

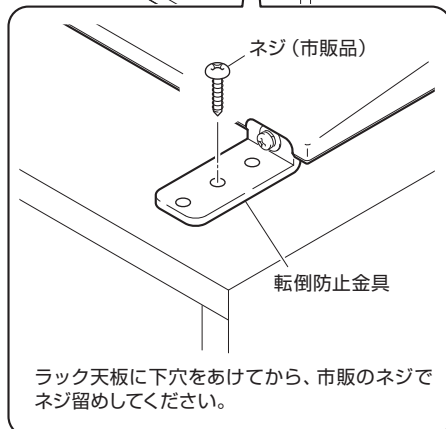
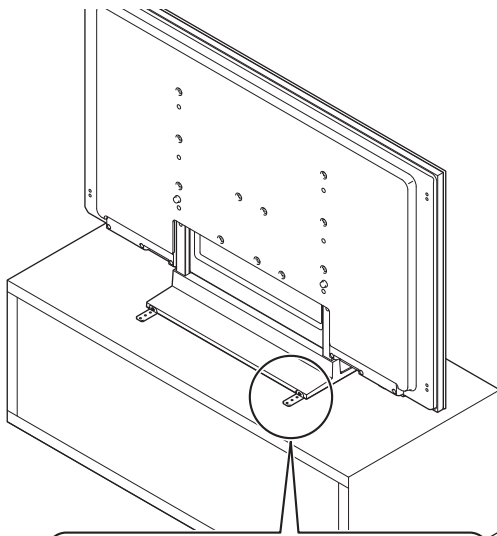
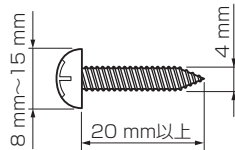
プラズマテレビはラックと壁面の両方に固定してください。

ラックなどに固定する方法

ネジ (市販品) を使って、図のように固定してください。

⚠ 注意

ラックなどに固定する際のネジは、呼び径 4 mm、長さ 20 mm 以上のものを使用してください。



壁を利用する方法

1 プラズマテレビに転倒防止用ボルトを取り付ける (2カ所)

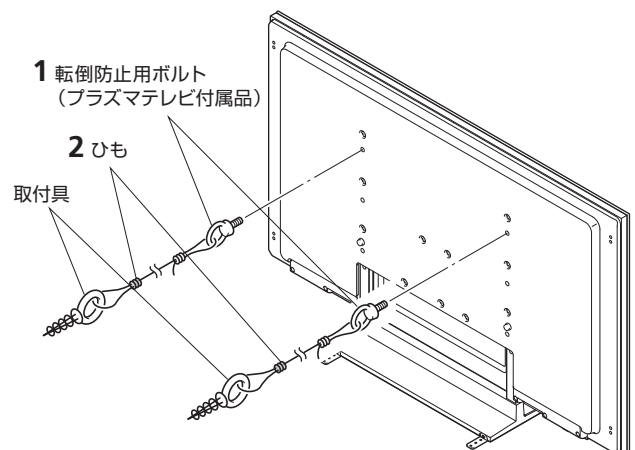
転倒防止用ボルトは、プラズマテレビに付属しています。

2 壁、柱などの頑丈な部分に、丈夫なひもでしっかりと固定する

左右対称に同様の作業を行ってください。

⚠ 注意

ひも、取付具は本製品およびプラズマテレビには付属していません。市販品をご使用ください。



設置後の転倒・落下防止のお願い
地震などでの製品の転倒・落下によるけがなどの危害を軽減するために、必ず転倒・落下防止対策を行ってください。

⚠ 注意:

転倒・落下防止器具を取り付ける壁や台の強度によっては、転倒・落下防止効果が大幅に減少します。その場合は適当な補強を施してください。

また転倒・落下防止対策は、けがなどの危害の軽減を意図したものです。すべての地震に対してその効果を保障するものではありません。

仕様

外形寸法 552 mm (幅) × 323 mm (高さ) × 350 mm (奥行)

質量 2.5 kg

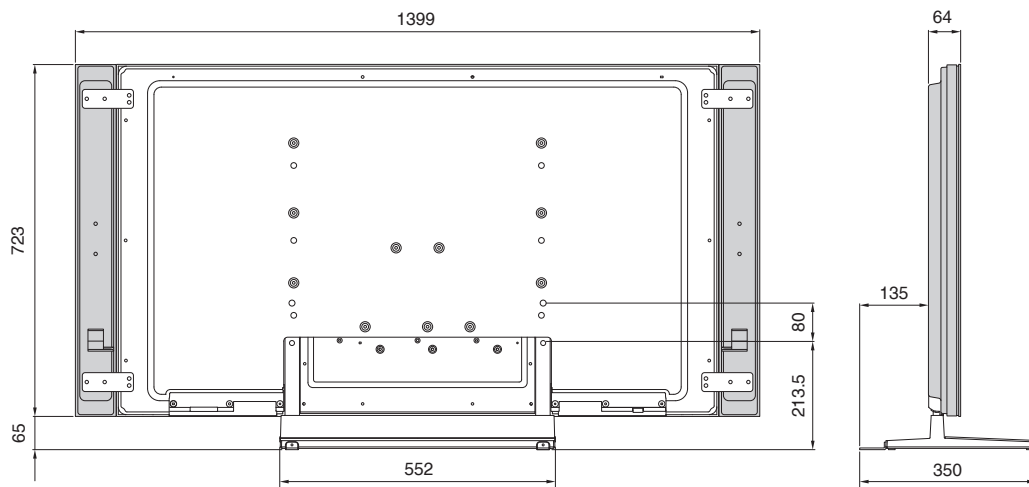
・上記の仕様および外観は、改良のため予告なく変更することがあります。

寸法図

サイドスピーカー取り付け時

KRP-TS02

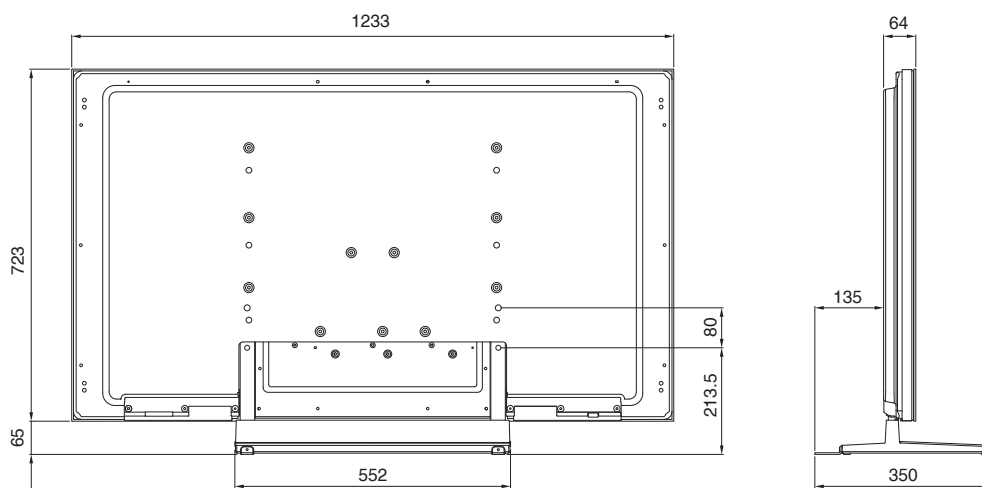
単位：mm



スピーカーなし

KRP-TS02

単位：mm



Thank you for buying Pioneer's product.
Please read through the Operating Instructions to learn how to operate your model safely and properly.
Please be advised to keep the Operating Instructions in your place for future reference.

Installation

- Consult your dealer if you encounter any difficulties with this installation.
- Pioneer is not liable for any damage resulting from improper installation, improper use, modification, or natural disasters.

IMPORTANT NOTICE

Record the model number and serial number of this equipment below.

Model No. Serial No.

Keep these numbers for future use.

Contents

Cautions..... 9
Checking the Standard Accessories..... 10
Assembling the Stand 11
Attaching the Cushion 12
Attaching the Pioneer Display and Television 13
Installing the Product on a Rack etc..... 14
Preventing Equipment from Falling Over 15
Specifications 15
Dimensions Diagram 16



CAUTION

This symbol refers to a hazard or unsafe practice which can result in personal injury or property damage.

Cautions

This product is a table top stand exclusively designed for Pioneer displays and televisions (PDP-LX5090 / PDP-LX5090H / PDP-LX509A / PDP-C509A / KRP-500P / KRP-500M).

Use with other model is capable of resulting in instability causing possible injury. For further information, please contact the store where you purchased your display.

Do not install or modify the product other than specified. Do not use this stand for a Pioneer display and television other than those designated and do not modify it or use it for other purposes.

Installation Location

- Select a location that is strong enough to support the weight of the stand and the displays.
- Make sure to place it in a level and stable location.
- Do not install it outdoors or in a wet place such as at a hot spring or near a beach.
- Do not install the stand where it may be subjected to vibration or shock.

Assembling and Installation

- **Assemble the stand in accordance with the assembly instructions and securely attach all screws at the designated locations.**
There have been cases where unforeseen accidents such as the equipment breaking or falling over occurred after the installation of the display because the stand was not installed as instructed.
- **The display must always be installed by two or more people to assure it is installed safely.**
- **Before installation, turn off the power for the display and peripheral devices then remove the power cord plug from the power outlet.**

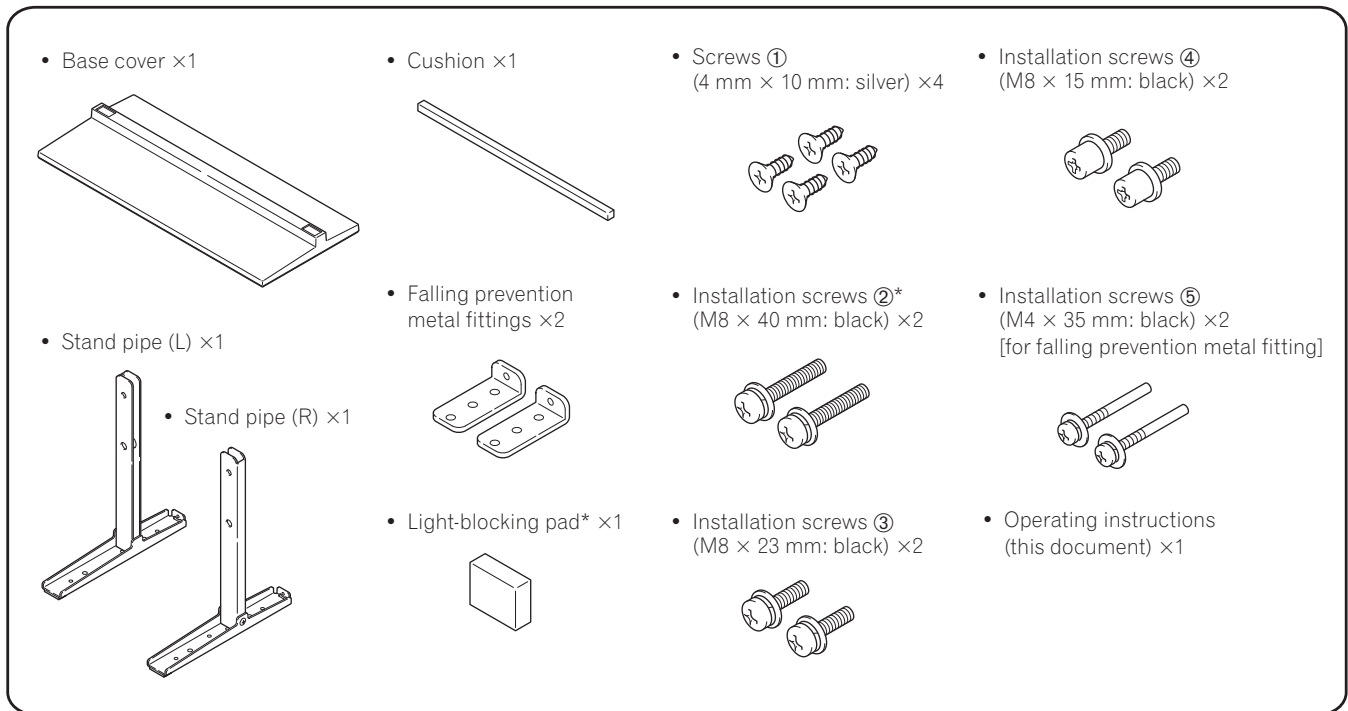
Prevent accidents caused by the product falling over, by taking reliable measures to prevent it from falling over (see page 15).

Pioneer display, television and stand compatibility table

Pioneer display and television	Table top stand
50 inch under speaker model	PDK-TS33A/PDK-TS33
50 inch side speaker model	KRP-TS02

Checking the Standard Accessories

Check to make sure that you have all the standard accessories before assembly and installation.

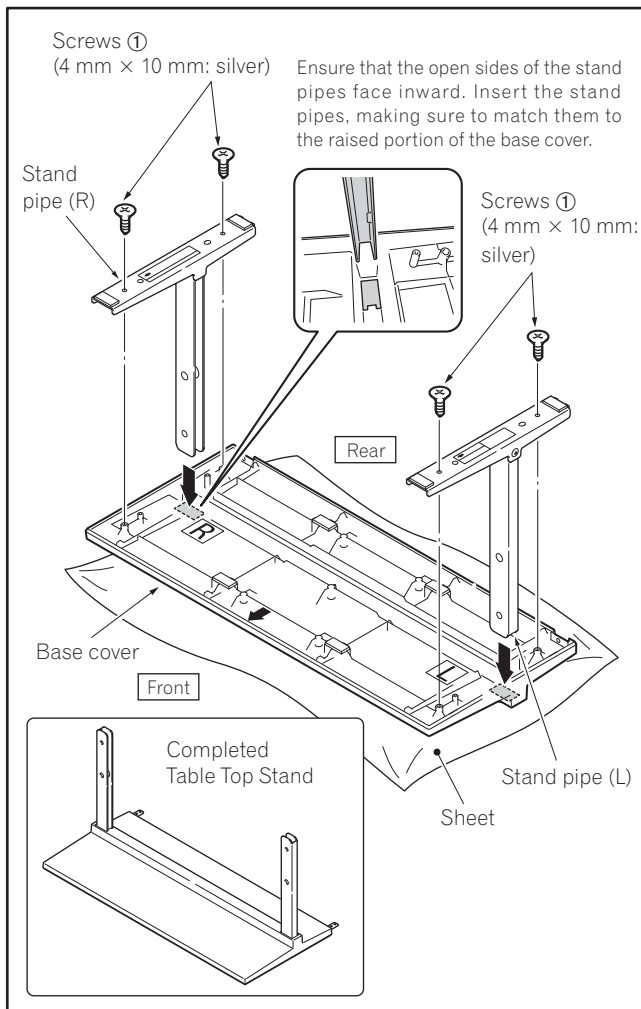


*: Use with PDP-LX5090 / PDP-LX5090H / PDP-C509A (with under speaker installed).

Assembling the Stand

Assembly Procedure

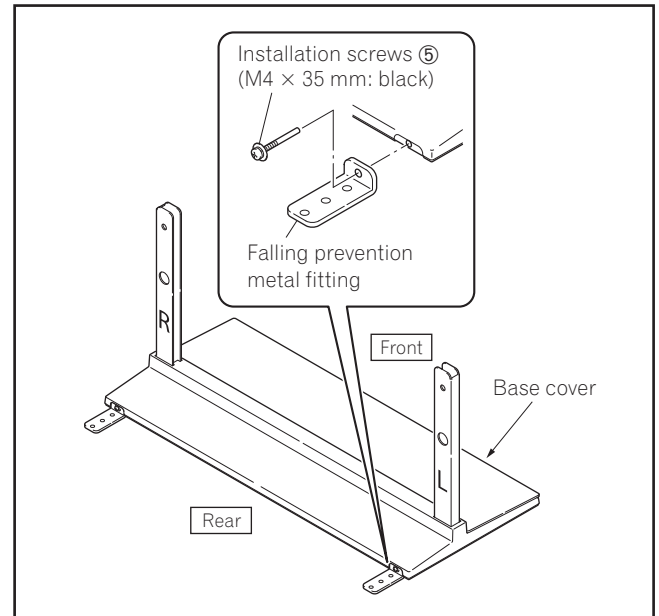
- 1 Turn the base cover over so the underside is facing up.
- 2 Insert the stand pipes into the base cover.
 - Insert stand pipe (R) into the side marked "R" and stand pipe (L) into the side marked "L".
 - Ensure that the open sides of the stand pipes face inward. Insert the stand pipes, making sure to match them to the raised portion of the base cover.
- 3 Tighten the screws ① (4 mm × 10 mm: silver) to stabilize the stand pipes.



Note

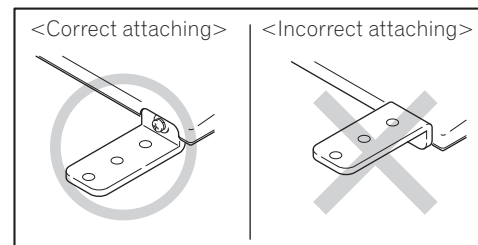
- Assemble the stand with a soft sheet placed under the base cover. If a sheet is not laid before assembly, the front surface of the base cover may be scratched.
- Please take care when installing stand pipes (L) and (R) to ensure that they are in the correct positions. Mistakenly installing the stand pipes may damage the stand.

- 4 After assembling the stand, attach the falling prevention metal fittings with the installation screws ⑤ (M4 × 35 mm: black).



Note

Be sure not to attach the falling prevention metal fittings in the reverse position.

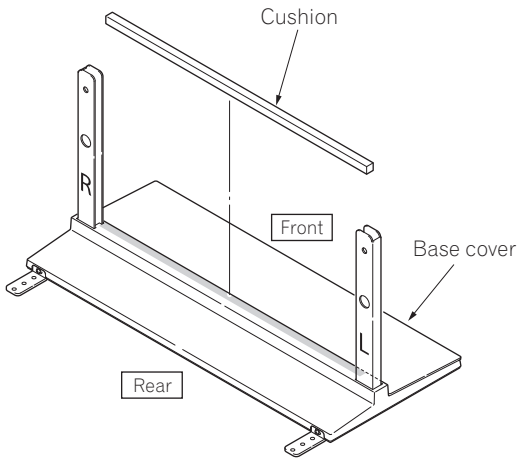


Attaching the Cushion

This part prevents reflection of the cables connected to the back of the Pioneer display and television on the base cover.

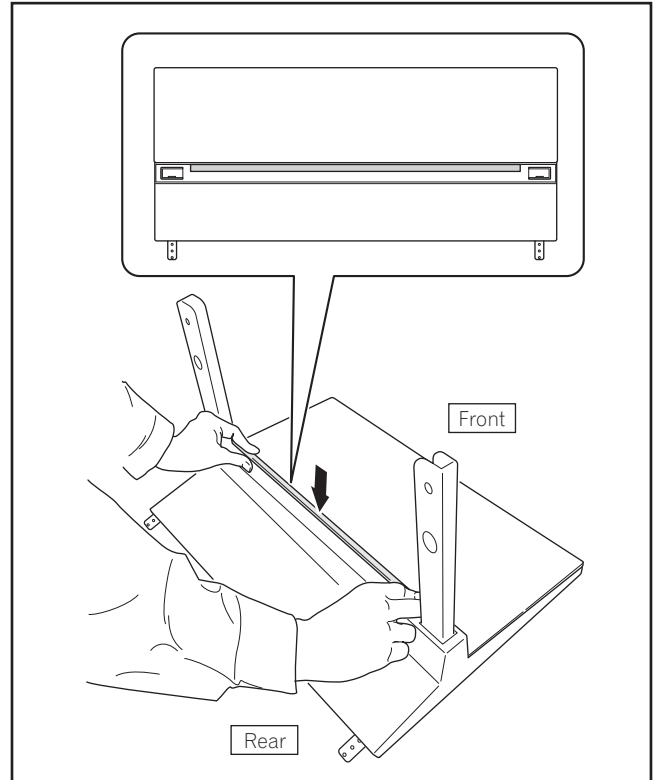
Note

Attach it after anchoring the base cover on a flat stable place.



Attachment Procedure

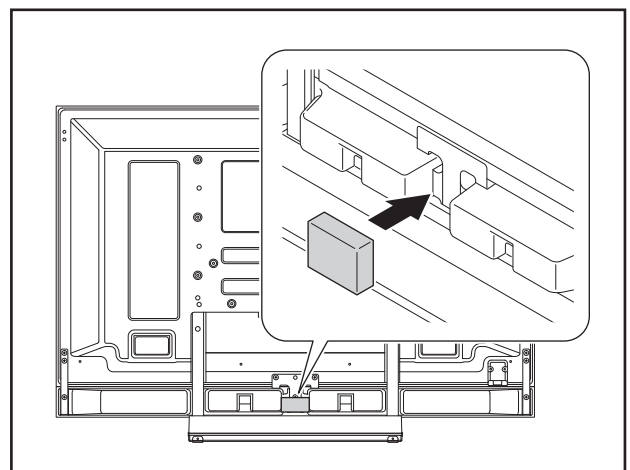
- 1 Peel off one side of the double-stick tape on the cushion and attach the cushion onto the base cover.




Note

- Be careful that the cushion does not catch on the pipe insertion holes.
- Anchor it in place so that there are no gaps. If there is a gap, the cushion may peel off.

- 2 After attaching the Pioneer television onto the stand, peel off one side of double-stick tape and attach the light-blocking pad onto the position in the bottom diagram (PDP-LX5090 / PDP-LX5090H / PDP-C509A only).



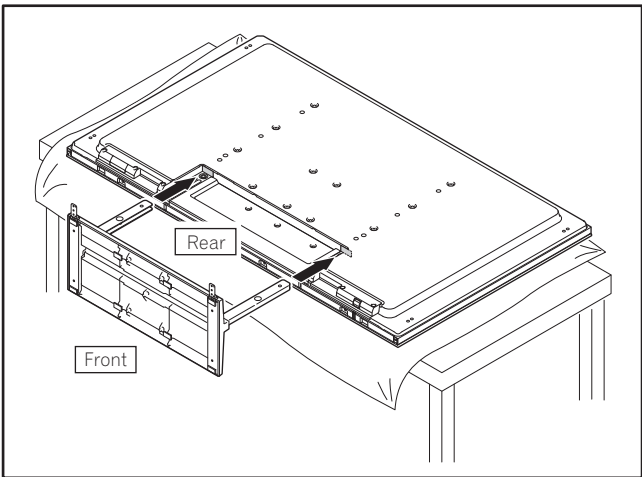
Attaching the Pioneer Display and Television

Caution  The weight of a Pioneer display and television is about 30 kg (66 lbs), they have no depth, and are unstable. Therefore, at least two people must assemble and install them.

- Note**
- Be sure to install it on a flat stable location.
 - Insert the screws in the holes vertically and securely tighten.
 - Place a sheet or other material under the display to prevent scratches or damage to it.
 - After manually turning the screw lightly two or three times, tighten it with a screw-driver.

1 Attaching the Pioneer display and television to the stand.

Lay the Pioneer display and television down flat. Align the stand supports with the Pioneer display and television stand slots, and slowly insert the supports horizontally. Please ensure that the stand supports do not come into contact with anything other than the Pioneer display and television stand slots. Contact with any other area may result in scratching or deformation of the display's rear side or terminals.



Note
When laying down the Pioneer display and television, be careful so as to not scratch or damage it.

2 Securing the Pioneer display and television with Installation screws.

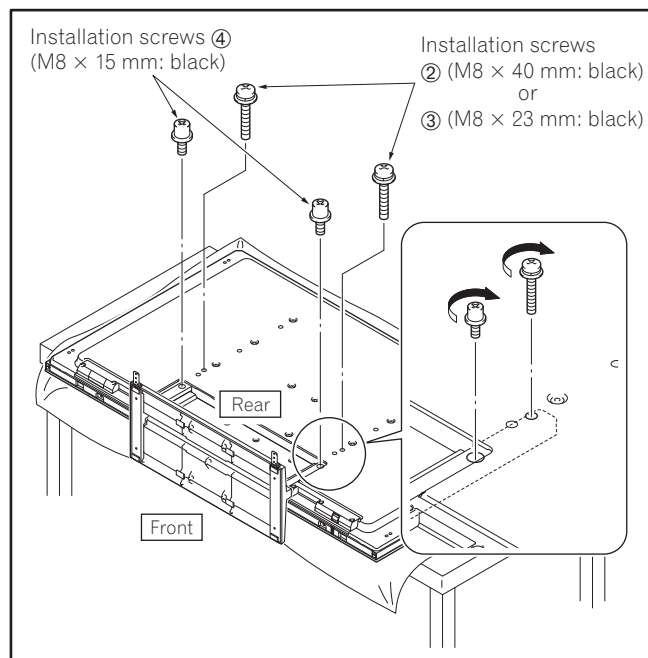
Secure the parts marked with the arrows (holes marked "T") using a Phillips screwdriver.

[PDP-LX5090 / PDP-LX5090H / PDP-LX509A / PDP-C509A]
KRP-TS02 / PDK-TS33A / PDK-TS33

Upper..... Installation screw ② (M8 × 40 mm: black)
Bottom..... Installation screw ④ (M8 × 15 mm: black)

[KRP-500P / KRP-500M]

KRP-TS02
Upper..... Installation screw ③ (M8 × 23 mm: black)
Bottom..... Installation screw ④ (M8 × 15 mm: black)

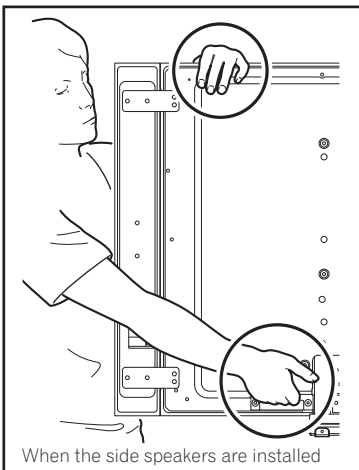


Installing the Product on a Rack etc.

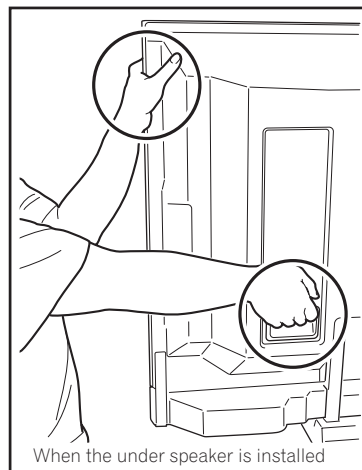
⚠ Caution

- When installing on a rack etc., please be sure that the Pioneer display and television is held by two or more people.
- Please do not hold the Pioneer display and television by the speakers or stand. Doing so may damage the product.

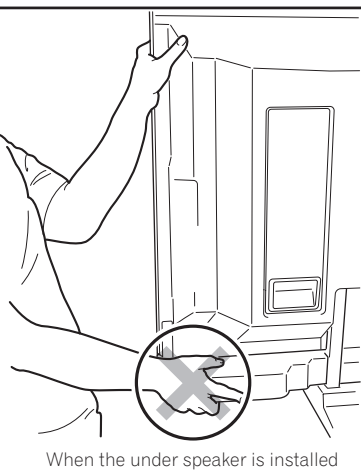
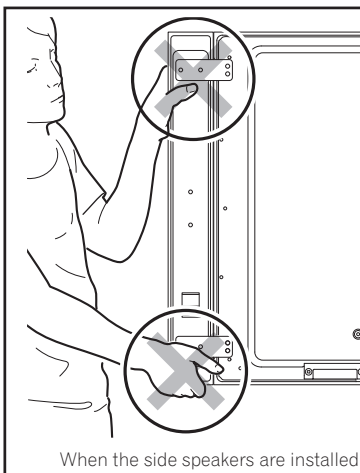
Hold the Pioneer display and television by its handles and from the top.



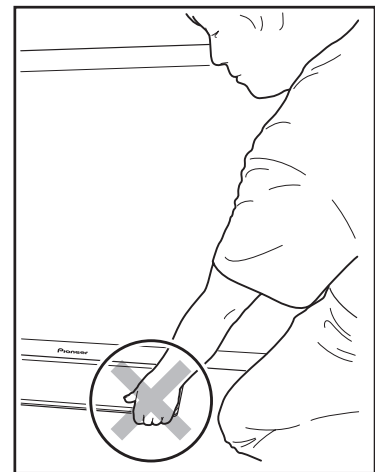
Hold the Pioneer display and television by its handles and from the sides.



Do not hold the Pioneer display and television by the speakers.



Do not hold the Pioneer display and television by the stand.



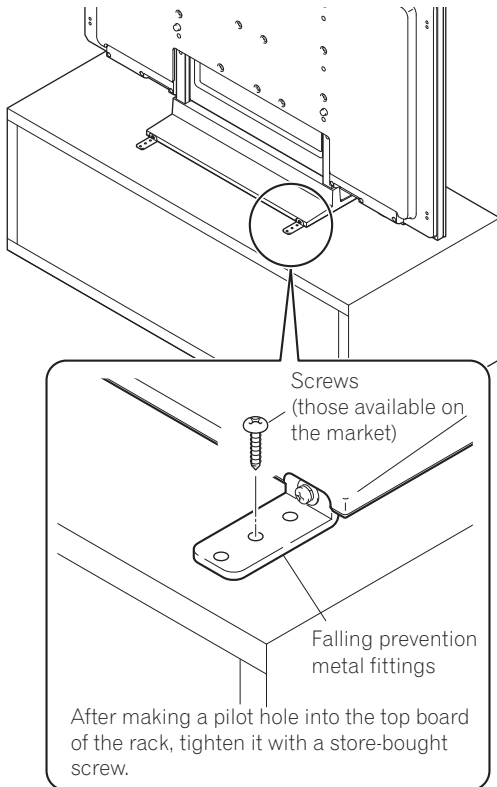
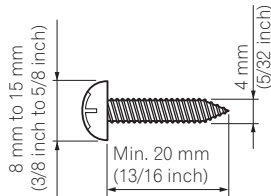
Preventing Equipment from Falling Over

- After installing the stand, be sure to take special care to ensure that the equipment will not fall over.
- Secure the plasma television to both the rack and the wall surface.

Stabilizing on a rack etc.

Use screws (those available on the market) to fix the Pioneer display and television like shown in the diagram.

Note
To stabilize the equipment on a table, use screws that have a nominal diameter of 4 mm (5/32 inch) and that are at least 20 mm (13/16 inch) long.

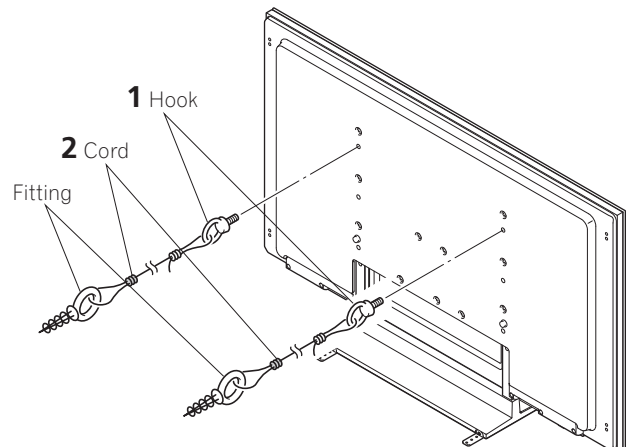
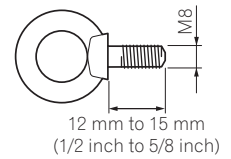


Using a wall for stabilization

- 1 Attaching falling prevention bolts (hooks) to the Pioneer display and television.
- 2 Using strong cords to firmly stabilize it appropriately and firmly to a wall, pillar, or other sturdy element.

Perform this work in the same way on the left and right sides.

Note
Use hooks, cords, and fittings that are available on the market.
Recommended hook:
Nominal diameter M8
Length 12 mm to 15 mm (1/2 inch to 5/8 inch)



Specifications

External dimensions:

- KRP-TS02..... 552 mm (W) × 323 mm (H) × 350 mm (D) (21-23/32 in. (W) × 12-23/32 in. (H) × 13-25/32 in. (D))
 PDK-TS33 550 mm (W) × 402 mm (H) × 349 mm (D) (21-21/32 in. (W) × 15-13/16 in. (H) × 13-3/4 in. (D))
 PDK-TS33A..... 552 mm (W) × 402 mm (H) × 350 mm (D) (21-23/32 in. (W) × 15-13/16 in. (H) × 13-25/32 in. (D))

Weight:

- KRP-TS02..... 2.5 kg (5.6 lbs)
 PDK-TS33 2.2 kg (4.9 lbs)
 PDK-TS33A..... 2.7 kg (6.0 lbs)

- The above specifications and exterior may be modified without prior notice to improve the product.

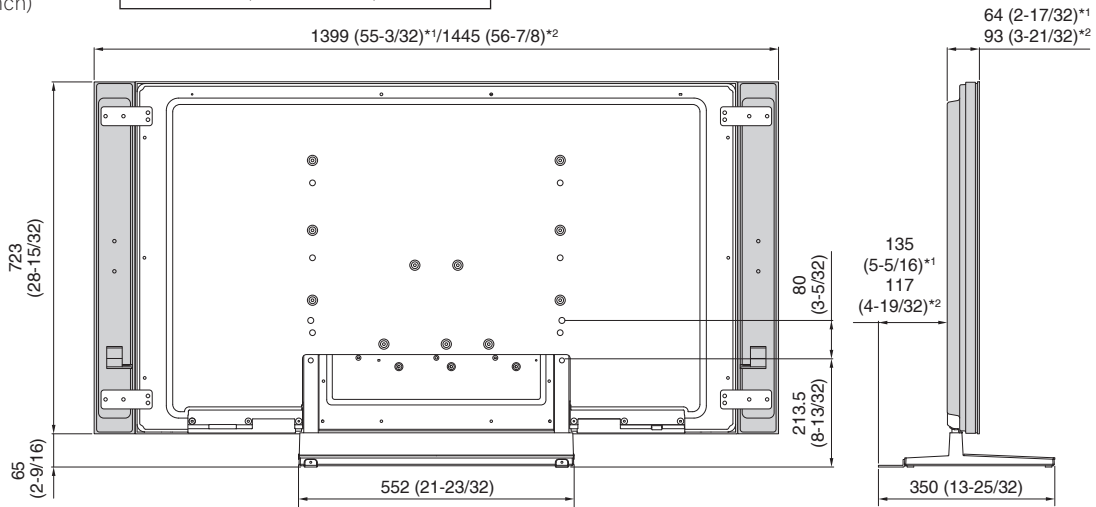
Dimensions Diagram

When the side speakers are installed

KRP-TS02

Unit: mm (inch)

*1 KRP-500P / KRP-500M
*2 PDP-LX5090 / PDP-LX5090H / PDP-LX509A

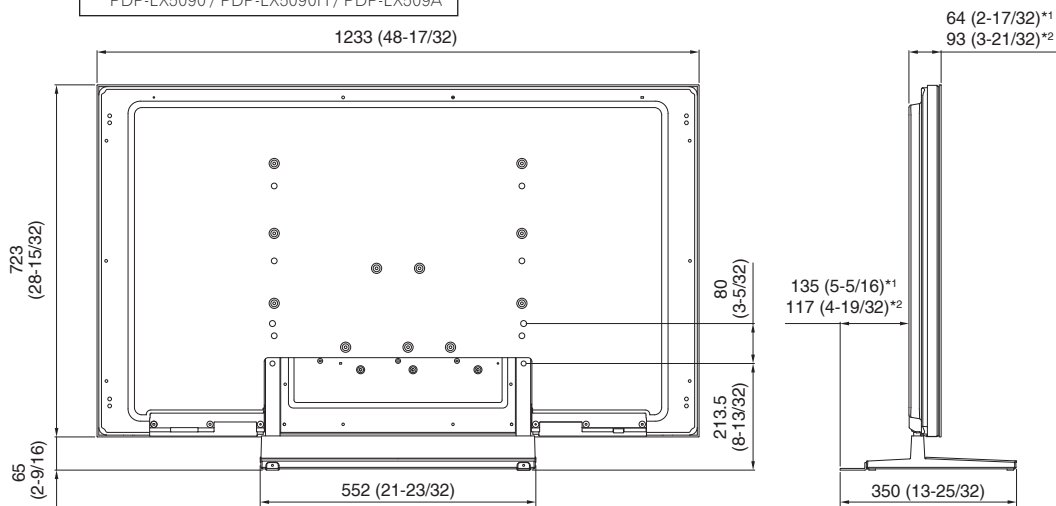


Without speakers

KRP-TS02

Unit: mm (inch)

*1 KRP-500P / KRP-500M
*2 PDP-LX5090 / PDP-LX5090H / PDP-LX509A

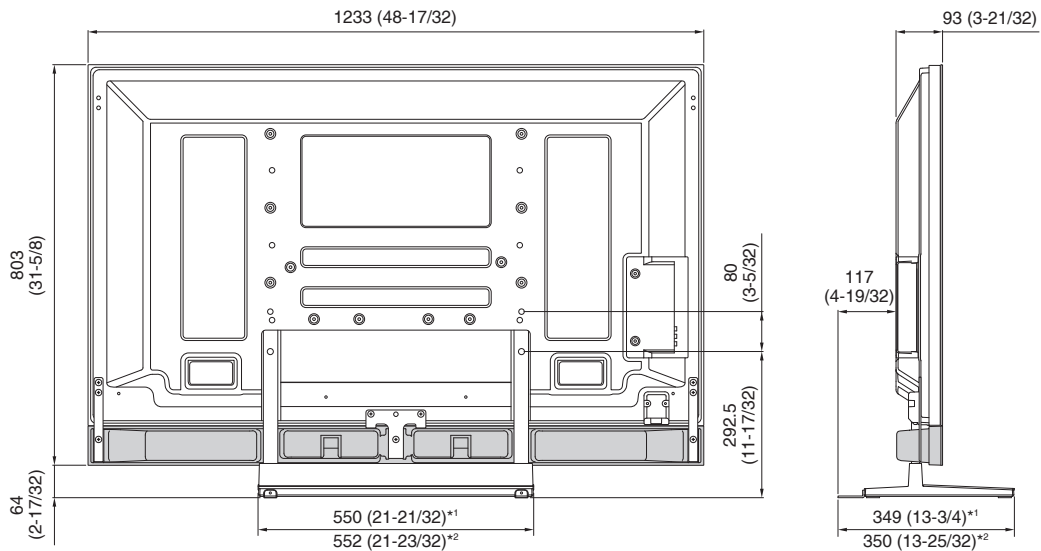


When the under speaker is installed

PDK-TS33^{*1}

PDK-TS33A^{*2}

Unit: mm (inch)



Nous vous remercions d'avoir choisi un produit Pioneer. Veuillez lire attentivement ce mode d'emploi pour savoir comment utiliser votre pied de table correctement et en toute sécurité. Nous vous conseillons de conserver soigneusement ce mode d'emploi à portée de main et dans un endroit sûr afin de pouvoir vous y référer le cas échéant.

Installation

- En cas de difficultés, veuillez consulter votre revendeur.
- Pioneer ne saurait être tenu responsable d'aucun dommage résultant d'une installation ou d'une utilisation incorrecte de ce produit, de sa modification ou encore de catastrophes naturelles.

AVIS IMPORTANT

Veuillez prendre note du numéro du modèle et du numéro de série de cet équipement ci-dessous.

N° du modèle. N° de série.

Conservez ces numéros pour pouvoir les utiliser ultérieurement.

Table des matières

Avertissements	17
Vérification des pièces fournies	18
Montage du pied de table	19
Fixation de la bande anti-reflet.....	20
Installation du moniteur et téléviseur Pioneer ...	21
Installation du produit sur une étagère, etc.	22
Prévenir toute chute de l'équipement	23
Caractéristiques techniques.....	23
Schéma de dimensions.....	24

ATTENTION

Ce symbole indique un danger ou une pratique dangereuse susceptible de provoquer des dommages corporels ou matériels.

Avertissements

Ce produit est un pied de table conçu exclusivement pour les moniteurs et téléviseurs Pioneer (modèles PDP-LX5090 / PDP-LX5090H / PDP-LX509A / PDP-C509A / KRP-500P / KRP-500M).

L'utilisation de ce produit avec un autre modèle peut être à l'origine d'un manque de stabilité pouvant provoquer une blessure. Pour de plus amples informations, veuillez contacter le magasin où vous avez acheté votre écran.

Ne procédez à l'installation ou à la modification du produit qu'en respectant les indications fournies.

N'utilisez pas ce pied de table pour un moniteur et téléviseur Pioneer autre que ceux spécifiés et ne le modifiez pas ou ne l'utilisez pas à des fins autres que celles pour lesquelles il a été conçu.

Lieu d'installation

- Sélectionnez un emplacement assez solide pour supporter le poids du pied de table et de l'écran.
- Assurez-vous de placer le produit sur une surface plane et stable.
- N'installez pas le pied de table à l'extérieur ou dans un lieu humide, par exemple à proximité d'une source chaude ou d'une plage.
- N'installez pas le support à un endroit où il pourrait être soumis à des chocs ou à des vibrations.

Montage et installation

- **Montez le pied de table en suivant les instructions et vissez solidement toutes les vis aux endroits prévus à cet effet.**
Des accidents ont été constatés (casse, chute du matériel, etc.) suite à l'installation de l'écran parce que le pied de table n'avait pas été installé conformément aux instructions.
- **Pour une bonne installation, l'écran doit toujours être installé par au moins deux personnes.**
- **Avant de procéder à l'installation, mettez l'écran ainsi que les équipements périphériques hors tension en coupant l'alimentation, puis retirez la prise du câble d'alimentation de la prise murale.**

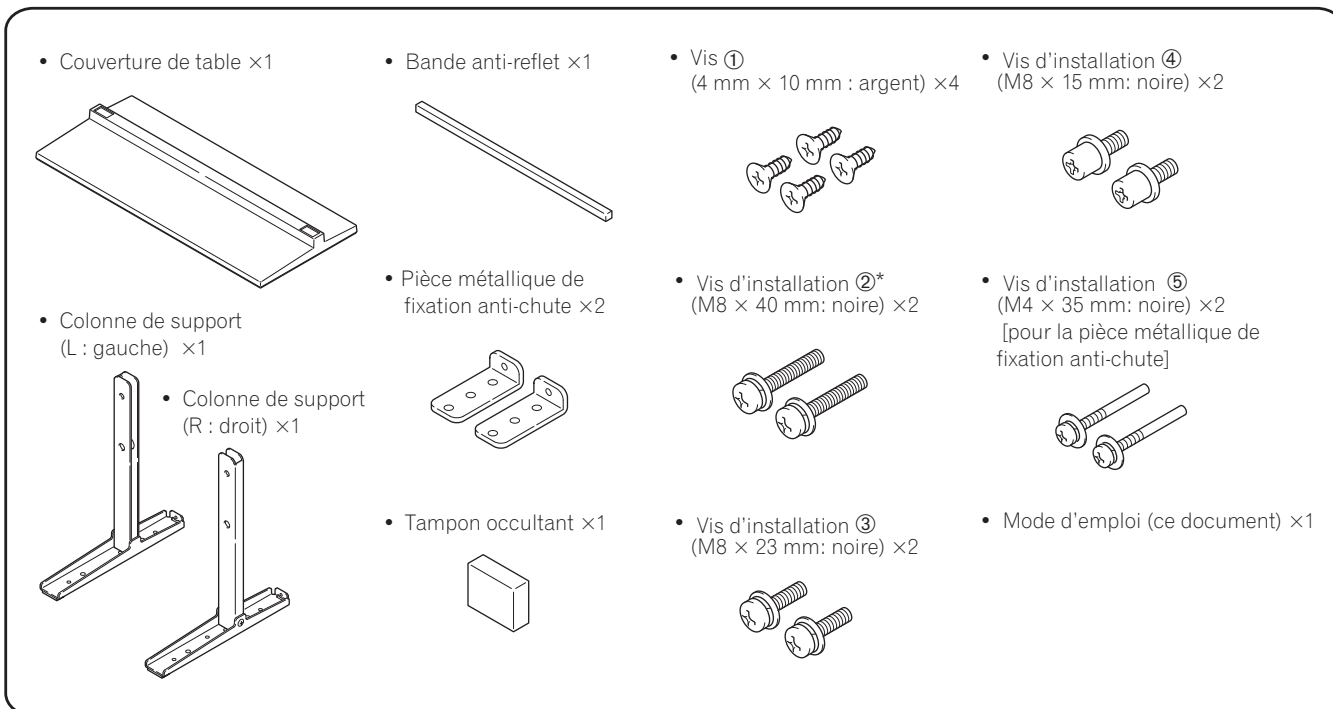
Prévenez les accidents causés par la chute du produit en prenant des mesures fiables visant à éviter toute chute (voir Page 23).

Tableau de compatibilité moniteur, téléviseur et pied de table

Moniteurs et téléviseurs Pioneer	Pied de table
Modèle 50 pouces avec enceintes au dessous	PDK-TS33A/PDK-TS33
Modèle 50 pouces avec enceintes latérales	KRP-TS02

Vérification des pièces fournies

Veillez vous assurer que vous possédez bien toutes les pièces nécessaires avant de procéder au montage et à l'installation du pied de table.

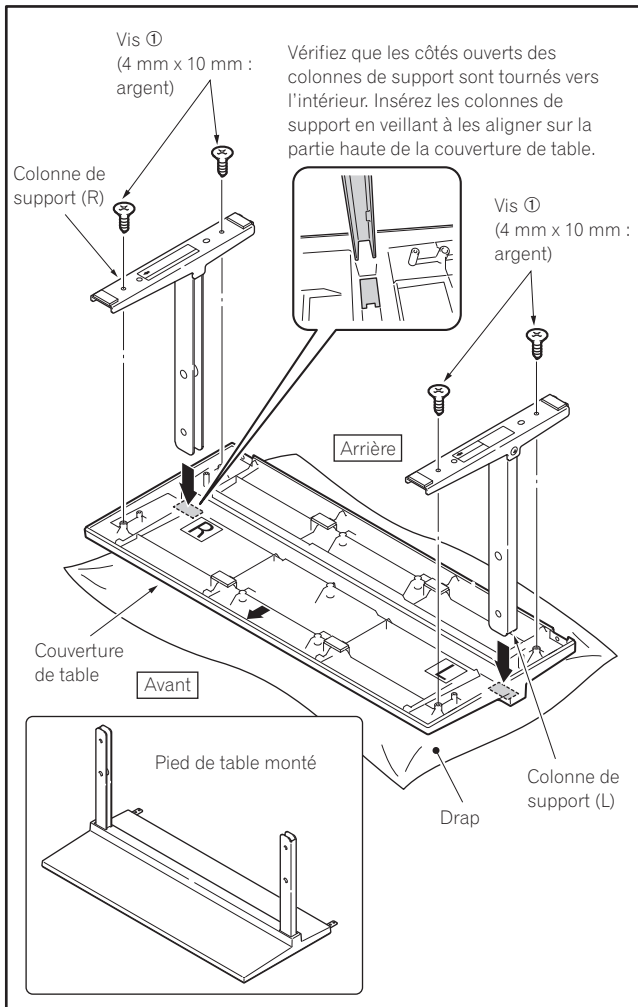


*: A utiliser avec les modèles PDP-LX5090 / PDP-LX5090H / PDP-C509A (avec enceinte en dessous de la dalle).

Montage du pied de table

Procédure de montage

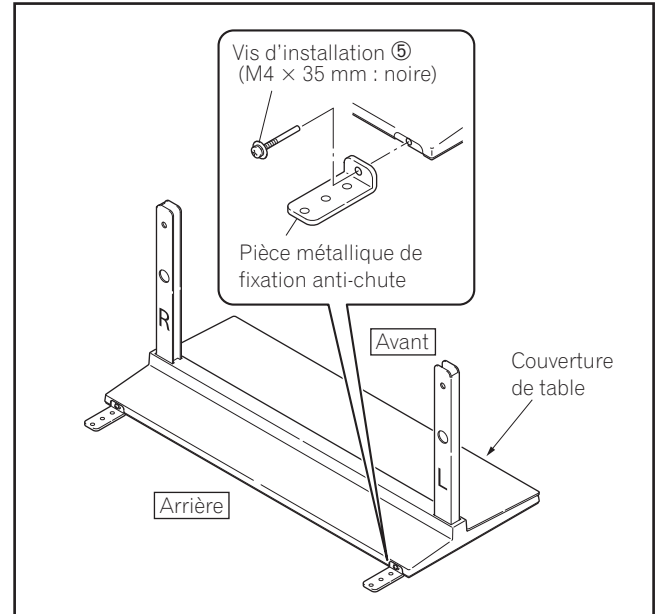
- 1 Tournez la couverture de table de façon à ce que l'envers regarde vers le haut.
- 2 Insérez les colonnes de support dans la couverture de table.
 - Insérez la colonne de support (R) dans le côté marqué « R » et la colonne de support (L) dans le côté marqué « L ».
 - Vérifiez que les côtés ouverts des colonnes de support sont tournés vers l'intérieur. Insérez les colonnes de support en veillant à les aligner sur la partie haute de la couverture de table.
- 3 Serrez les vis ① (4 mm x 10 mm : argent) afin de stabiliser les colonnes de support.



Remarque

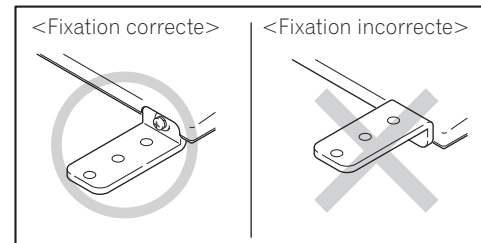
- Avant de monter le pied de table, glissez un drap doux sous la couverture de table. Sans ce drap, vous risqueriez d'érafler la surface de la couverture de table.
- Procédez avec précaution lorsque vous installez les colonnes de support (L) et (R) de façon à vous assurer qu'elles sont dans la bonne position. Si vous vous trompez en les installant, cela risquerait d'endommager le pied.

- 4 Après avoir monté le pied de table, fixez les pièces métalliques anti-chute à l'aide des vis d'installation ⑤ (M4 x 35 mm : noires).



Remarque

Veillez à fixer les pièces métalliques anti-chute dans le bon sens.

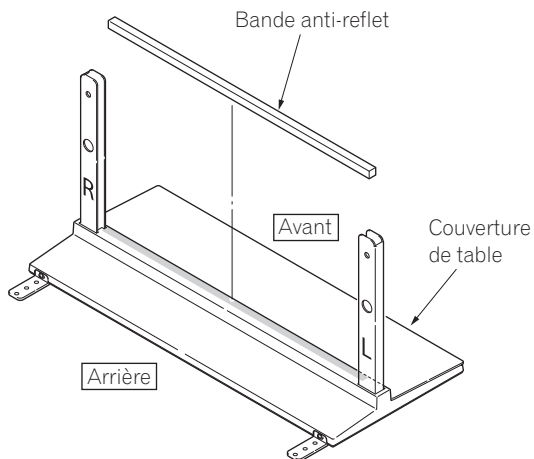


Fixation de la bande anti-reflet

Cette pièce sert à empêcher que les câbles branchés à l'arrière du moniteur et téléviseur Pioneer ne se reflètent sur la couverture de table.

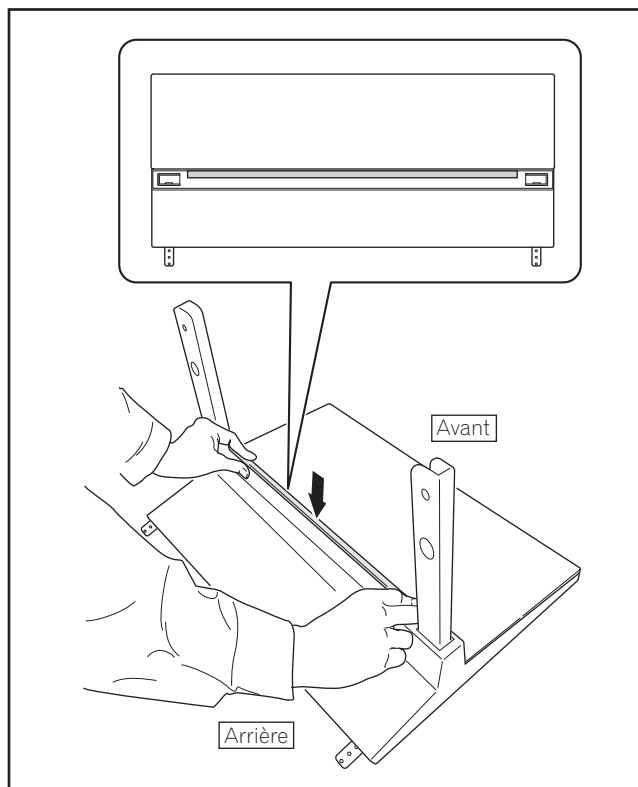
Remarque

Installez-le une fois que vous avez fixé la couverture de table sur une surface plane et stable.



Procédure d'installation

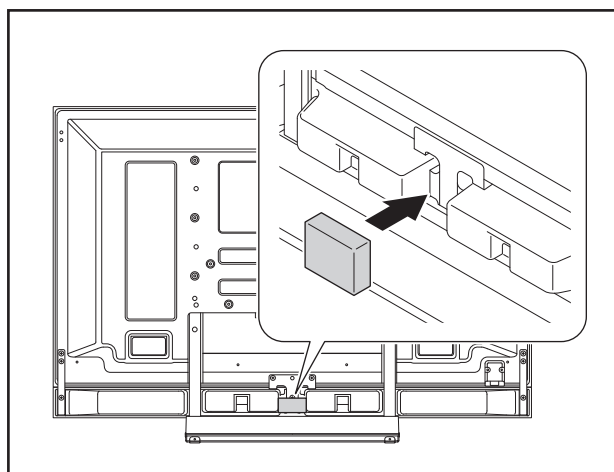
- 1 Décollez un côté du ruban adhésif double face placé sur la bande anti-reflet et fixez celle-ci sur l'emplacement indiqué sur le schéma ci-dessous.



Remarque

- Veillez à ce que la bande anti-reflet ne déborde pas sur les trous d'insertion.
- Mettez la bande anti-reflet en place de façon à ce qu'il n'y ait pas d'espace libre. Dans le cas contraire, elle pourrait se décoller.

- 2 Après avoir fixé le téléviseur Pioneer sur le pied de table, décollez un côté du ruban adhésif double face et fixez le tampon occultant sur l'emplacement indiqué sur le schéma ci-dessous (PDP-LX5090 / PDP-LX5090H / PDP-C509A uniquement).



Installation du moniteur et téléviseur Pioneer



Attention

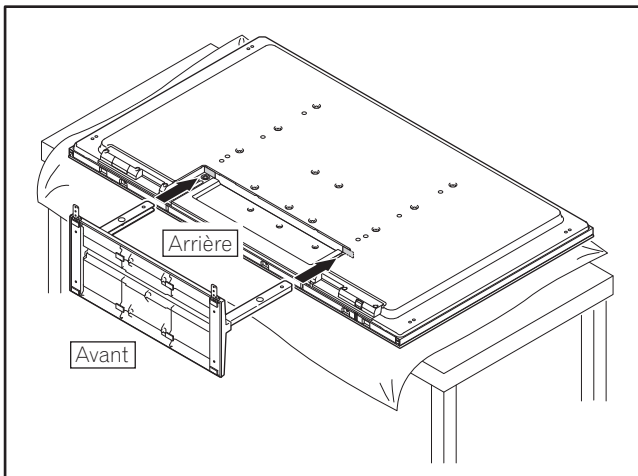
Le poids d'un moniteurs et téléviseurs Pioneer avoisine les 30 kg. Leur largeur étant limitée, ils ne sont pas stables. La présence d'au moins deux personnes est donc nécessaire pour leur montage et leur installation.

Remarque

- Veillez à installer votre téléviseur sur une surface plane et stable.
- Insérez les vis dans les trous verticalement et serrez-les solidement.
- Placez un drap ou autre chose sous l'écran pour éviter de l'érafler ou de l'endommager.
- Après avoir donné deux ou trois tours de vis à la main, serrez les vis complètement à l'aide d'un tournevis.

1 Installation du moniteur et téléviseur Pioneer sur le pied de table.

Couchez le moniteur et téléviseur Pioneer. Alignez les supports du pied sur les encoches du moniteur et téléviseur Pioneer prévues pour recevoir le pied, puis insérez lentement les supports à l'horizontale dans les encoches. Veillez à ce que les supports du pied soient en contact uniquement avec les encoches du moniteur et téléviseur Pioneer car sinon cela risquerait de provoquer des éraflures ou une déformation de la face arrière du téléviseur ou des bornes.



Remarque

Lorsque vous couchez le moniteur et téléviseur Pioneer, veillez à ne pas l'érafler ou l'endommager.

2 Fixation du moniteur et téléviseur Pioneer à l'aide des vis d'installation.

Fixez les pièces signalées par les flèches (trous signalés par un « T ») à l'aide d'un tournevis cruciforme.

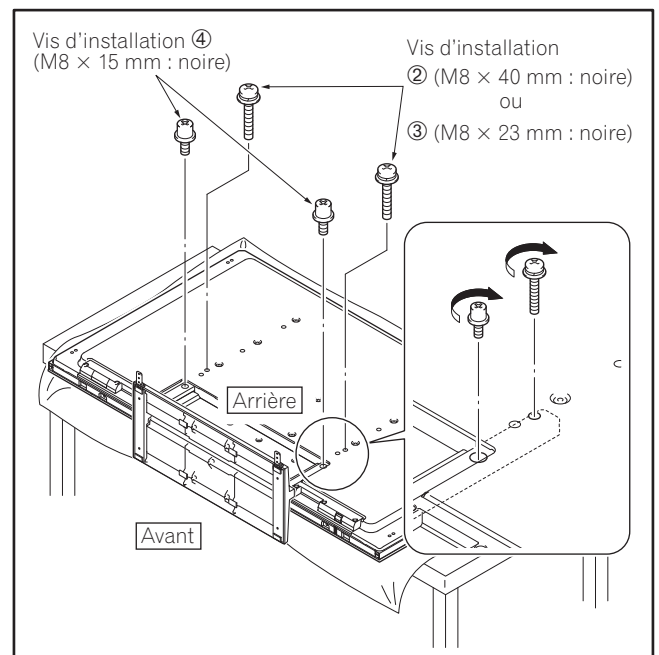
[PDP-LX5090 / PDP-LX5090H / PDP-LX509A / PDP-C509A]
KRP-TS02 / PDK-TS33A / PDK-TS33

Partie supérieure... Vis d'installation ② (M8 × 40 mm : noire)
Partie inférieure..... Vis d'installation ④ (M8 × 15 mm : noire)

[KRP-500P / KRP-500M]

KRP-TS02

Partie supérieure... Vis d'installation ③ (M8 × 23 mm : noire)
Partie inférieure..... Vis d'installation ④ (M8 × 15 mm : noire)

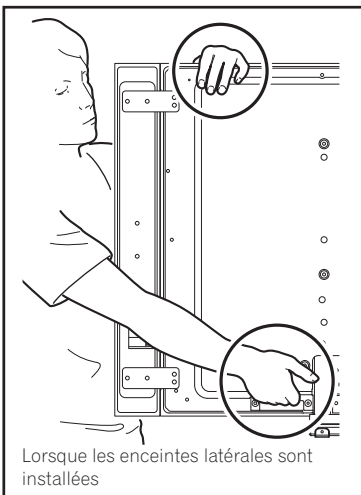


Installation du produit sur une étagère, etc.

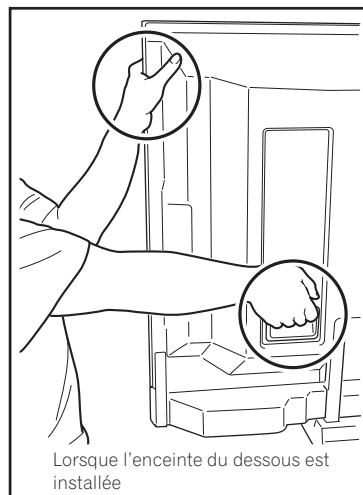
⚠ Attention

- En cas d'installation sur une étagère, etc., veillez à ce qu'au moins deux personnes soient là pour tenir le moniteur et téléviseur Pioneer.
- Ne soulevez pas le moniteur et téléviseur Pioneer en le tenant par les enceintes ou par le pied, car cela endommagerait le produit.

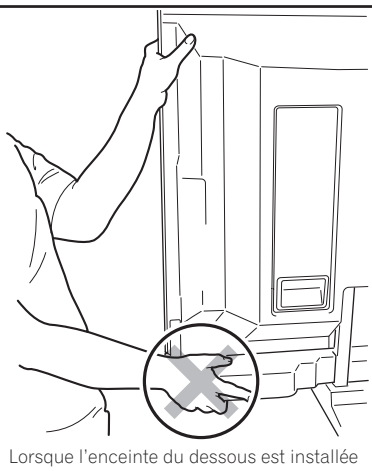
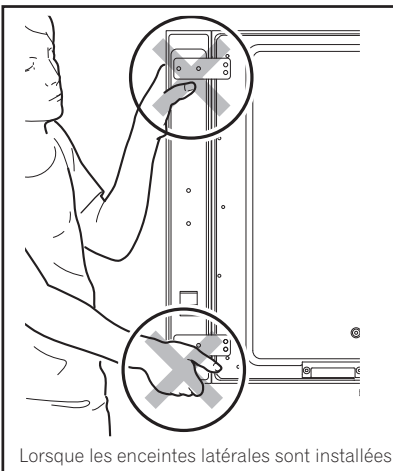
Soulevez le moniteur et téléviseur Pioneer en le tenant par les poignées et par le haut.



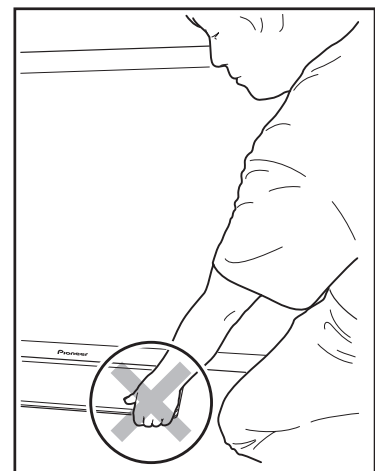
Soulevez le moniteur et téléviseur Pioneer par les poignées et par les côtés.



Ne soulevez pas le moniteur et téléviseur Pioneer en le tenant par les enceintes.



Ne soulevez pas le moniteur et téléviseur Pioneer en le tenant par le pied.



Prévenir toute chute de l'équipement

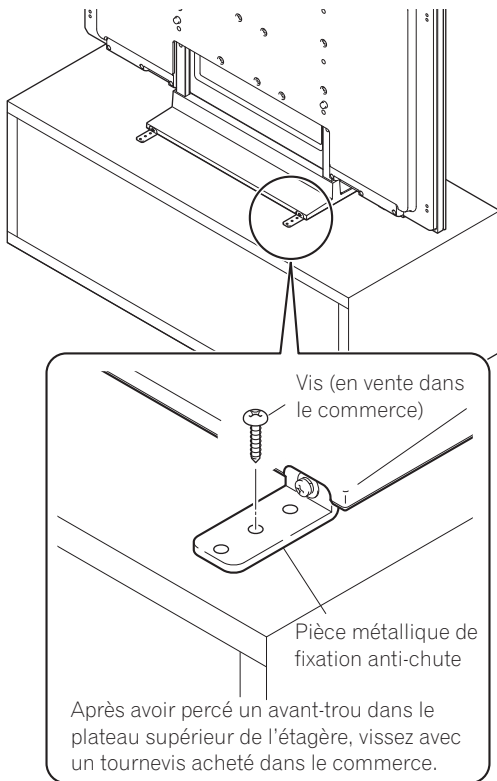
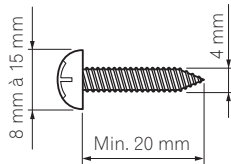
- Après avoir installé le pied de table, veillez à prendre les précautions nécessaires pour qu'il ne tombe pas.
- Fixez à la fois le téléviseur plasma sur l'étagère et sur le mur.

Stabilisation sur une table

Utilisez des vis (en vente dans le commerce) pour fixer le moniteur et téléviseur Pioneer comme indiqué sur le schéma.

Remarque

Pour stabiliser l'équipement sur une table, utilisez des vis 4 mm d'au moins 20 mm de long.



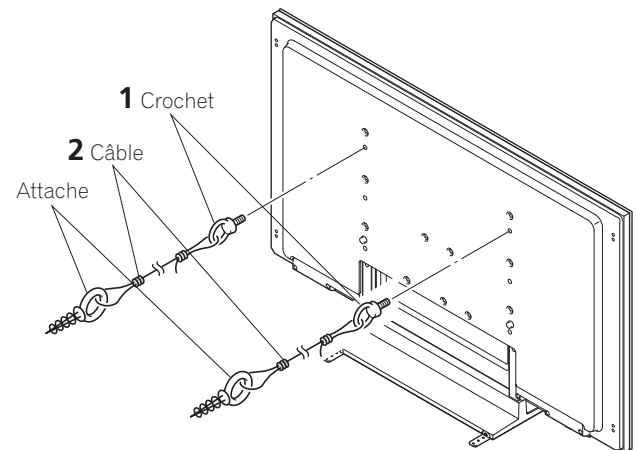
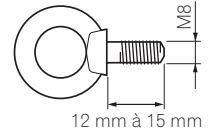
Utilisation d'un mur pour stabiliser le support

- 1 Fixation des boulons empêchant la chute (crochets) sur le moniteur et téléviseur Pioneer.
- 2 Utilisation de câbles solides pour stabiliser le dispositif contre un mur, un pilier ou tout autre élément stable, avec fermeté et de façon appropriée.

Ces opérations doivent être effectuées de la même manière à gauche et à droite.

Remarque

Utilisez des crochets, des câbles et d'autres dispositifs de fixation en vente dans le commerce.
Crochet recommandé : Diamètre nominal M8, longueur de 12 mm à 15 mm.



Caractéristiques techniques

Dimensions extérieures :

KRP-TS02..... 552 mm (largeur) × 323 mm (hauteur) × 350 mm (profondeur)
PDK-TS33 550 mm (largeur) × 402 mm (hauteur) × 349 mm (profondeur)
PDK-TS33A..... 552 mm (largeur) × 402 mm (hauteur) × 350 mm (profondeur)

Poids :

KRP-TS02..... 2,5 kg
PDK-TS33 2,2 kg
PDK-TS33A..... 2,7 kg

- Les caractéristiques techniques indiquées ci-dessus ainsi que les dimensions extérieures peuvent être modifiées sans préavis en vue d'améliorer le produit.

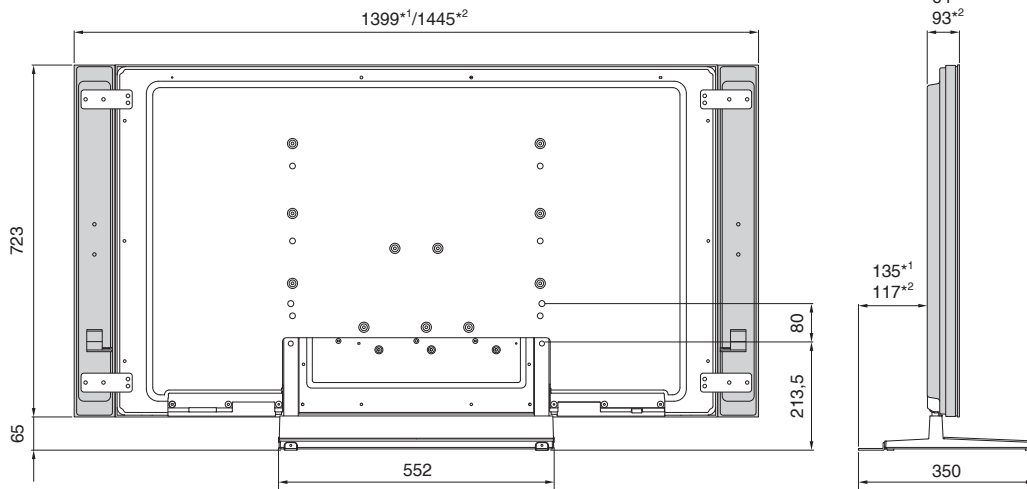
Schéma de dimensions

Lorsque les enceintes latérales sont installées

KRP-TS02

Unité : mm

*1 KRP-500P / KRP-500M
*2 PDP-LX5090 / PDP-LX5090H / PDP-LX509A

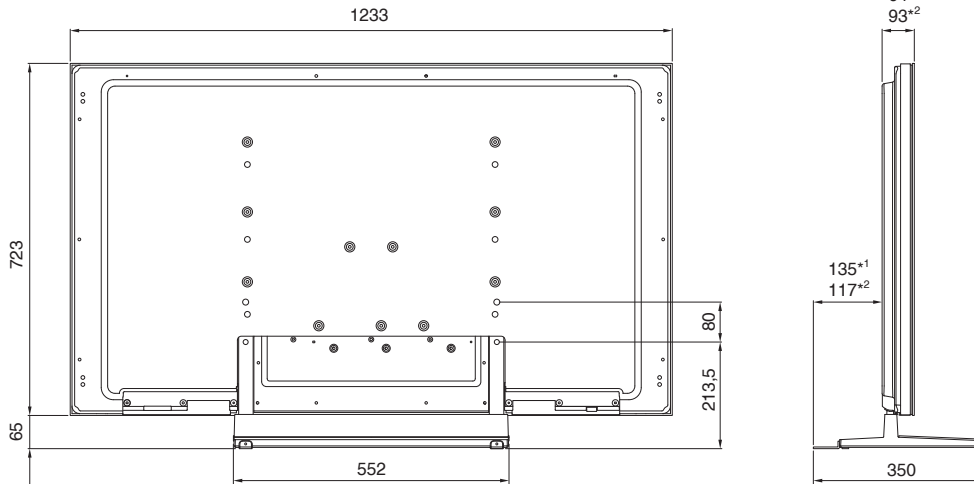


Sans enceintes

KRP-TS02

Unité : mm

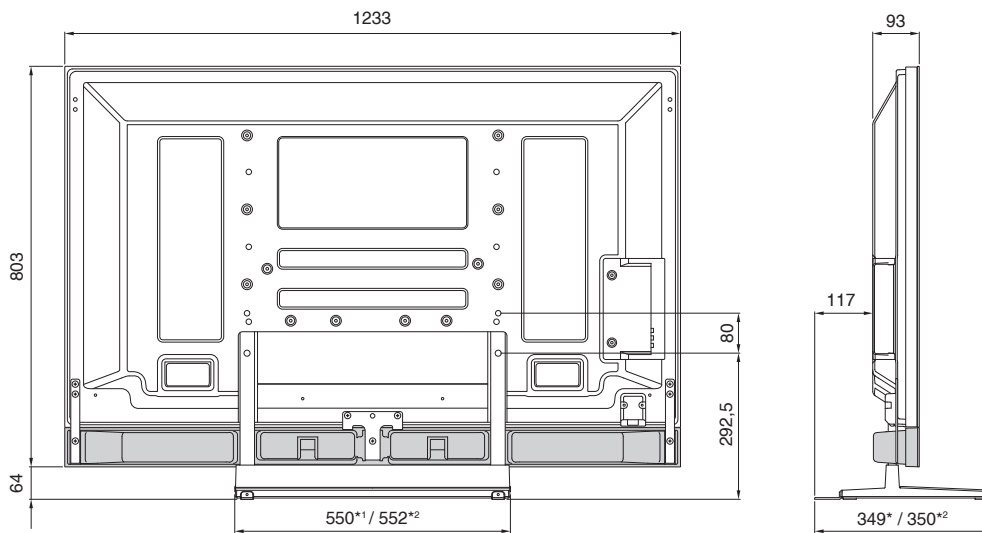
*1 KRP-500P / KRP-500M
*2 PDP-LX5090 / PDP-LX5090H / PDP-LX509A



Lorsque l'enceinte du dessous est installée

PDK-TS33^{*1}
PDK-TS33A^{*2}

Unité : mm



Wir danken Ihnen, dass Sie sich für den Kauf dieses Produkts der Firma Pioneer entschieden haben. Bitte lesen Sie die Bedienungsanleitung aufmerksam, um sich damit vertraut zu machen, Ihr Modell richtig und sicher zu handhaben.

Wir empfehlen Ihnen, die Bedienungsanleitung gut aufzubewahren, um sie künftig im Bedarfsfalle jederzeit zu Rate ziehen zu können.

Installation

- Sollten Sie bei der Installation irgendwelche Schwierigkeiten haben, dann wenden Sie sich bitte an Ihren Händler.
- Für Schäden aufgrund von inkorrektcr Installation, falscher Verwendung, vorgenommenen Veränderungen oder Naturkatastrophen übernimmt Pioneer keine Verantwortung.

Wichtiger Hinweis!

Bitte notieren Sie sich unten die Nummer des Modells und die Serien-Nummer des Geräts.

Modell: Serien-Nummer:

Bewahren Sie diese Angaben für den künftigen Gebrauch.

Inhalt

Sicherheitshinweise.....	25
Überprüfung des Standardzubehörs auf Vollständigkeit.....	26
Montage des Tischständers.....	27
Anbringen des Reflexionsschutzes.....	28
Montage des Pioneer-Bildschirms und -Fernsehers.....	29
Installation des Produkts an einem Gestell usw.....	30
Verhinderung eines möglichen Umfallens der Einheit.....	31
Technische Daten.....	31
Darstellung der Abmessungen.....	32



Vorsicht

Dieses Symbol kennzeichnet eine gefährliche oder riskante Vorgehensweise, die zu eigenen Verletzungen, zu Verletzungen anderer Personen oder zu Sachschäden führen kann.

Sicherheitshinweise



Dieses Produkt ist ein Tischständer, der ausschließlich für Pioneer-Bildschirme und -Fernseher bestimmt ist (PDP-LX5090 / PDP-LX5090H / PDP-LX509A / PDP-C509A / KRP-500P / KRP-500M).

Die Verwendung des Tischständers für ein anderes Modell führt möglicherweise zu einer Instabilität und kann demzufolge Unfälle mit Verletzungen verursachen. Hinsichtlich weiterer Informationen wenden Sie sich bitte an diejenige Handelseinrichtung, bei der Sie das Produkt gekauft haben.

Installieren Sie das Produkt nicht anders als vorgesehen und verändern Sie es nicht. Verwenden sie diesen Ständer auf keinen Fall für einen anderen Pioneer-Bildschirm oder -Fernseher als vorgesehen, verändern Sie ihn nicht und verwenden Sie ihn nicht für andere Zwecke.

Installationsort

- Wählen Sie für die Installation einen Platz, der stabil genug ist, das Gewicht des Tischständers und des Bildschirms zu tragen.
- Sorgen Sie dafür, dass der Ständer und der betreffende Bildschirm auf einem ebenen und stabilen Platz installiert werden.
- Installieren Sie beides nicht im Freien oder an einem feuchten Platz wie beispielsweise in der Nähe einer heißen Quelle oder in Strandnähe.
- Installieren Sie die Einheit nicht an einem Platz, an dem sie möglicherweise Vibrationen oder Stößen ausgesetzt ist.

Montage und Installation

- **Montieren Sie den Ständer gemäß den Montageanweisungen und befestigen Sie sorgfältig alle Schrauben an den dafür vorgesehenen Positionen.**
Es hat Fälle gegeben, dass es zu unvorhergesehenen Unfällen wie beispielsweise einer Havarie oder einem Umfallen der Einheit gekommen ist, weil der Ständer nicht gemäß den gegebenen Anweisungen installiert wurde.
- **Der Bildschirm muss immer von mindestens zwei Personen installiert werden, um zu sicherzugehen, dass er sicher installiert wird.**
- **Schalten Sie den Bildschirm und die peripheren Geräte vor der Installation aus und ziehen Sie anschließend den Stecker der Netzschur aus der Steckdose.**

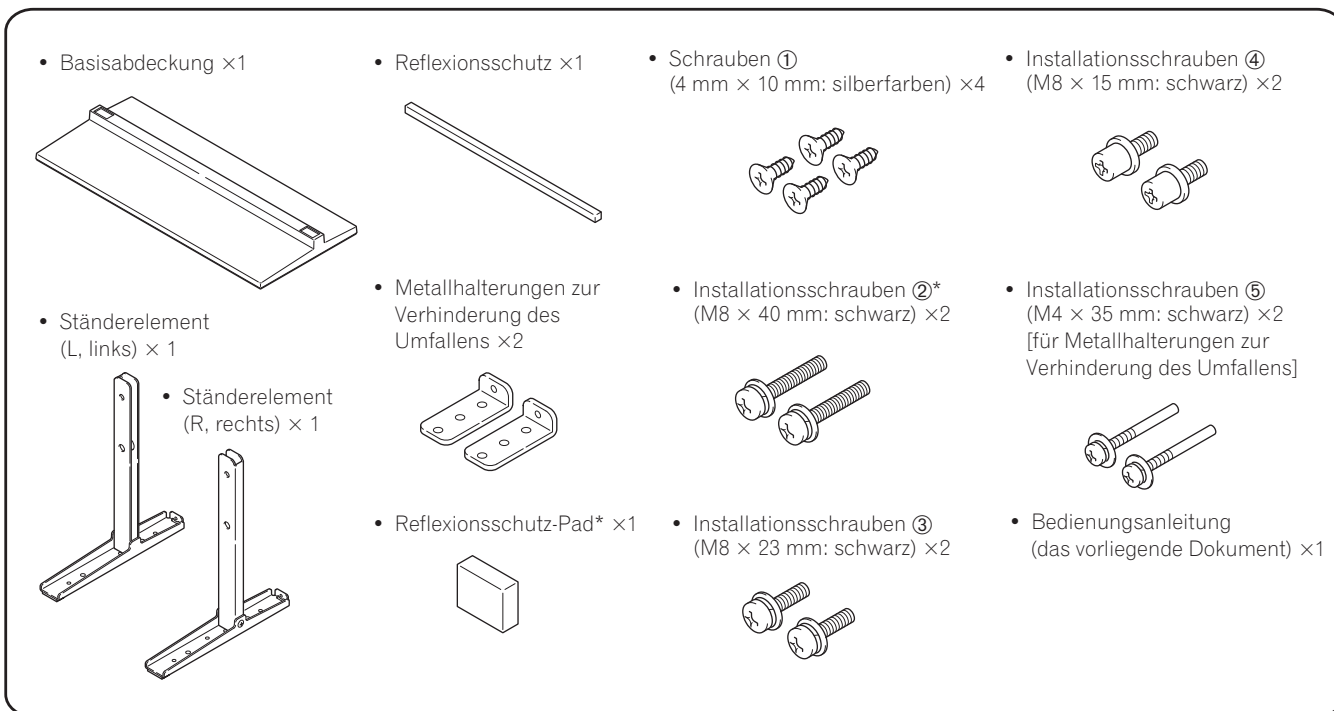
Verhindern Sie Unfälle, die durch das Umfallen der Einheit verursacht werden, indem Sie geeignete Maßnahmen treffen, die dies ausschließen (siehe Seite 31).

Tabelle zur Verträglichkeit von Pioneer-Display, Pioneer-Fernseher und Ständer

Pioneer Bildschirme und Fernseher	Tischständer
50-Zoll-Modell mit Lautsprechern unten	PDK-TS33A/PDK-TS33
50-Zoll-Modell mit Seitenlautsprechern	KRP-TS02

Überprüfung des Standardzubehörs auf Vollständigkeit

Überprüfen Sie vor Beginn der Montage und Installation, ob alle Teile des Standardzubehörs vorhanden sind.

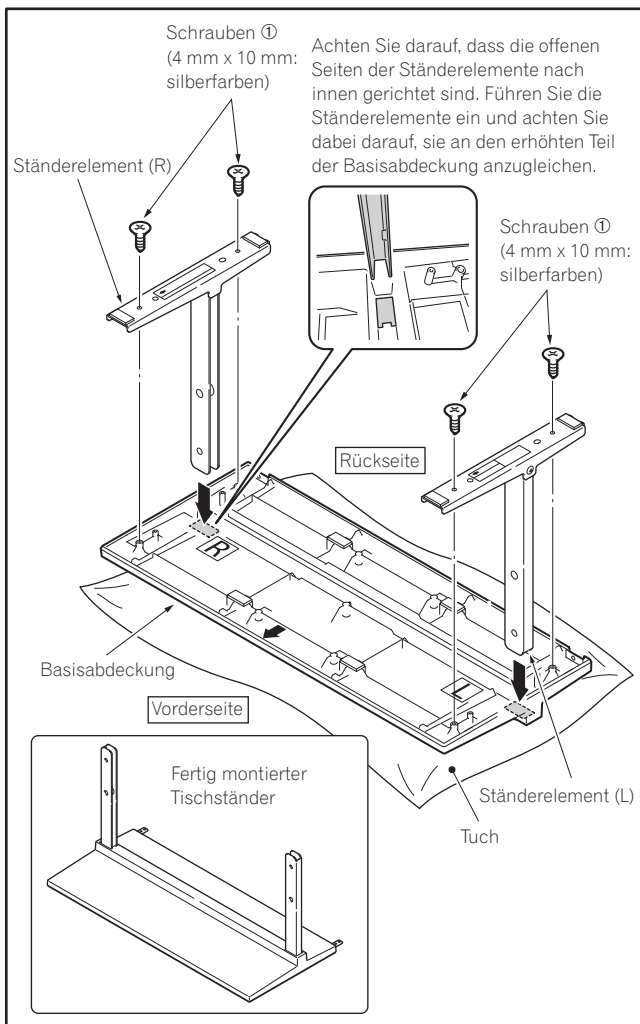


*: Zu verwenden beim PDP-LX5090 / PDP-LX5090H / PDP-C509A (mit unten installierten Lautsprechern).

Montage des Tischständers

Montage

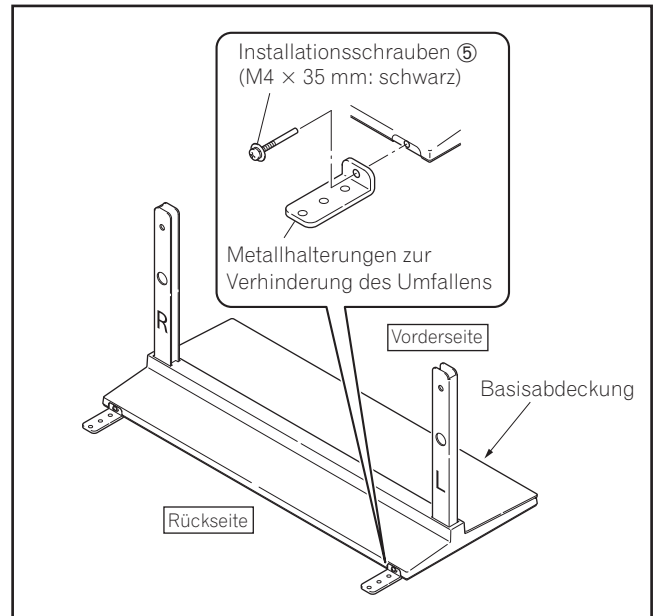
- 1 Drehen Sie die Basisabdeckung um, so dass die Unterseite nach oben zeigt.**
- 2 Führen Sie Ständerelemente in die Basisabdeckung ein.**
 - Führen Sie das Ständerelement (R) in die mit „R“ gekennzeichnete Seite und das Ständerelement (L) in die mit „L“ gekennzeichnete Seite ein.
 - Achten Sie darauf, dass die offenen Seiten der Ständerelemente nach innen gerichtet sind. Führen Sie die Ständerelemente ein und achten Sie dabei darauf, sie an den erhöhten Teil der Basisabdeckung anzugleichen.
- 3 Ziehen Sie die Schrauben ① (4 mm x 10 mm: silberfarben) fest, um die Ständerelemente zu stabilisieren.**



Hinweis

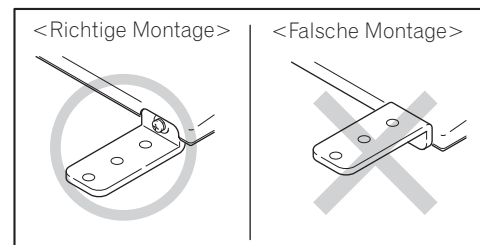
- Montieren Sie den Ständer, indem Sie ein weiches Tuch unter die Basisabdeckung legen. Wenn Sie das nicht tun, ist es möglich, dass die vordere Oberfläche zerkratzt wird.
- Gehen Sie bei der Montage der Ständerelemente (L) und (R) vorsichtig vor, um zu sichern, dass sie in die richtigen Positionen gelangen. Inkorrekte montierte Ständerelemente können zu Schäden am Tischständer führen.

- 4 Befestigen Sie nach der Montage des Ständers unter Verwendung der Installationsschrauben ⑤ (M4 x 35 mm: schwarz) die Metallhalterungen zur Verhinderung des Umfallens.**



Hinweis

Achten Sie darauf, die Metallhalterungen zur Verhinderung des Umfallens nicht in der umgekehrten Position anzubringen.

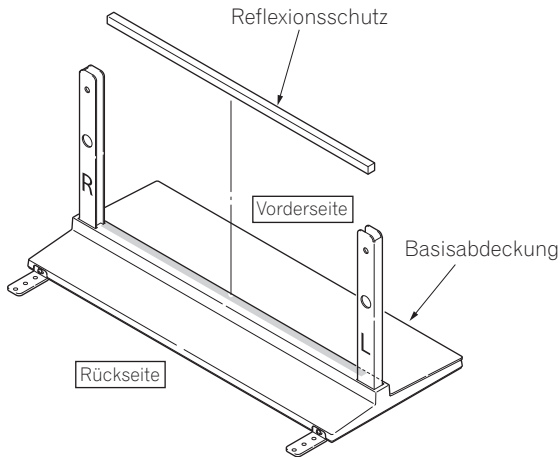


Anbringen des Reflexionsschutzes

Dieses Element verhindert die Reflexion der an die Rückseite des Pioneer-Bildschirms und -Fernsehers angeschlossenen Kabel an der Basisabdeckung.

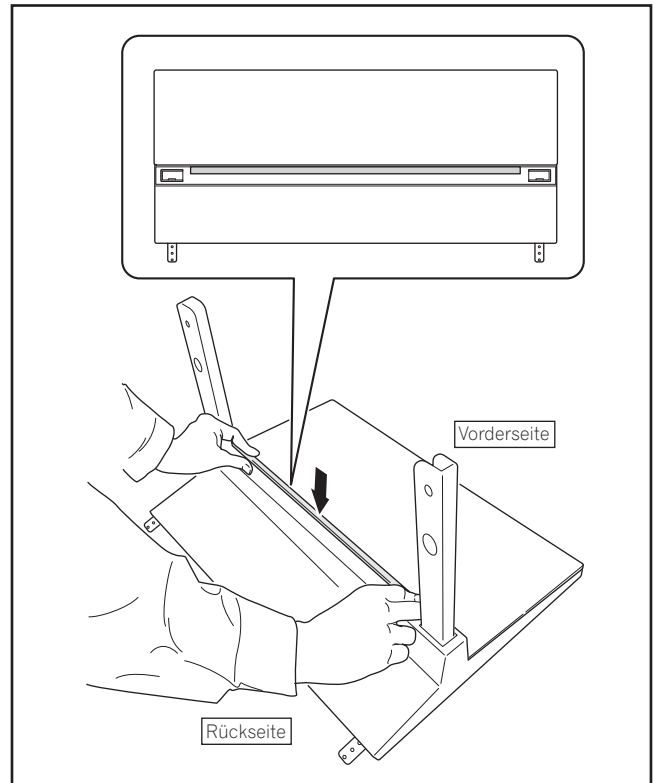
Hinweis

Befestigen Sie die Leiste, nachdem Sie die Basisabdeckung an einem flachen und stabilen Ort verankert haben.



Verfahrensweise der Befestigung

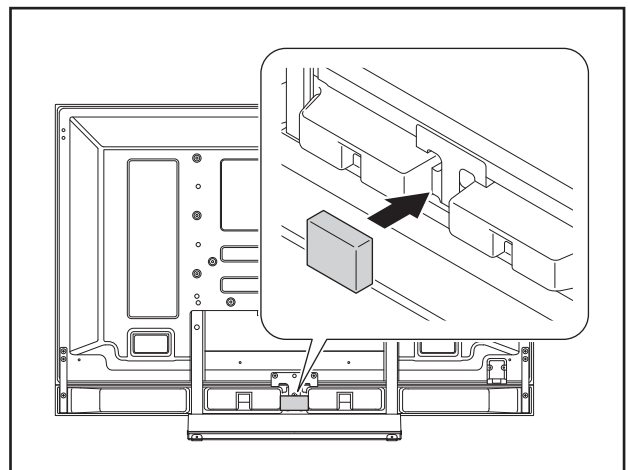
- 1 Entfernen Sie eine Seite des doppelseitig klebenden Bandes am Reflexionsschutz und kleben Sie den Reflexionsschutz auf die in dem Diagramm unten angegebenen Position.



Hinweis

- Achten Sie darauf, dass der Reflexionsschutz nicht auf die Einführungs-Öffnungen für die Ständerelemente gelangt.
- Nehmen Sie die Befestigung so vor, dass es keine Lücken gibt. Wenn eine Lücke bleibt, kann es sein, dass sich der Reflexionsschutz löst.

- 2 Entfernen Sie nach der Montage des Pioneer-Fernsehers am Ständer eine Seite des doppelseitig klebenden Bandes und bringen Sie das Reflexionsschutz-Pad an der in der Abbildung unten angegebenen Position an (nur bei den Modellen PDP-LX5090 / PDP-LX5090H / PDP-C509A).



Montage des Pioneer-Bildschirms und -Fernsehers



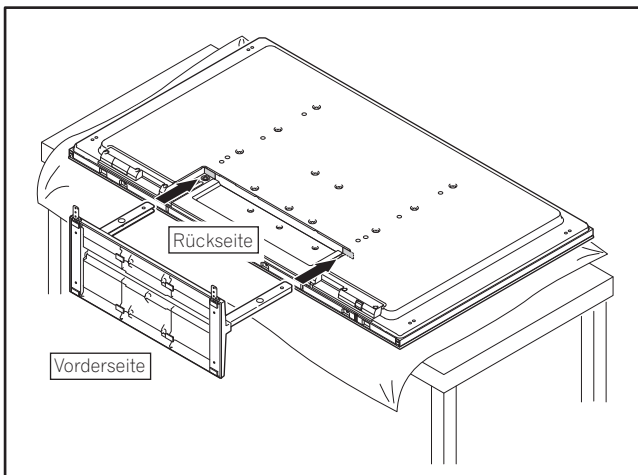
Das Gewicht eines Pioneer-Bildschirms und -Fernsehers beträgt etwa 30 kg. Diese Einheiten weisen keine Tiefe auf und sind daher instabil. Deshalb muss die Montage und Installation von mindestens zwei Personen vorgenommen werden.

Hinweis

- Achten Sie darauf, die Installation auf einer ebenen und stabilen Fläche vorzunehmen.
- Führen Sie die Schrauben vertikal in die Schraublöcher ein und ziehen Sie sie fest.
- Legen Sie ein Tuch, eine Decke oder anderes geeignetes Material unter den Bildschirm, um Kratzern oder anderen Schäden vorzubeugen.
- Ziehen Sie die Schrauben, nachdem Sie sie zwei- bis dreimal leicht mit der Hand gedreht haben, mit einem Schraubenzieher fest.

1 Montage des Montage des Pioneer-Bildschirms und -Fernsehers am Ständer.

Legen Sie den Pioneer-Bildschirm oder -Fernseher mit der Vorderseite nach unten nieder. Richten Sie die Ständerelemente auf die Einführöffnungen des Pioneer-Bildschirms oder -Fernsehers aus und führen Sie die Ständerelemente langsam horizontal in diese Öffnungen ein. Achten Sie dabei darauf, dass die Ständerelemente nicht mit anderen Teilen als den Einführöffnungen für diese Elemente als den am Pioneer-Bildschirm oder -Fernseher in Kontakt kommen. Ein Kontakt mit anderen Bereichen kann zu Kratzern oder Deformationen an der Rückseite des Bildschirms oder den Anschlüssen führen.



Hinweis

Seien Sie vorsichtig, wenn Sie den Pioneer-Bildschirm oder -Fernseher hinlegen. Sie beugen so Kratzern oder anderen Schäden vor.

2 Sicherung des Pioneer-Bildschirms oder -Fernsehers mit den Installationsschrauben.

Sichern Sie unter Verwendung eines Kreuzschlitz-Schraubendrehers die mit den Pfeilen markierten (Schraublöcher mit „T“ markiert) Teile.

[PDP-LX5090 / PDP-LX5090H / PDP-LX509A / PDP-C509A]

KRP-TS02 / PDK-TS33A / PDK-TS33

Oben Installationsschrauben ② (M8 × 40 mm: schwarz)

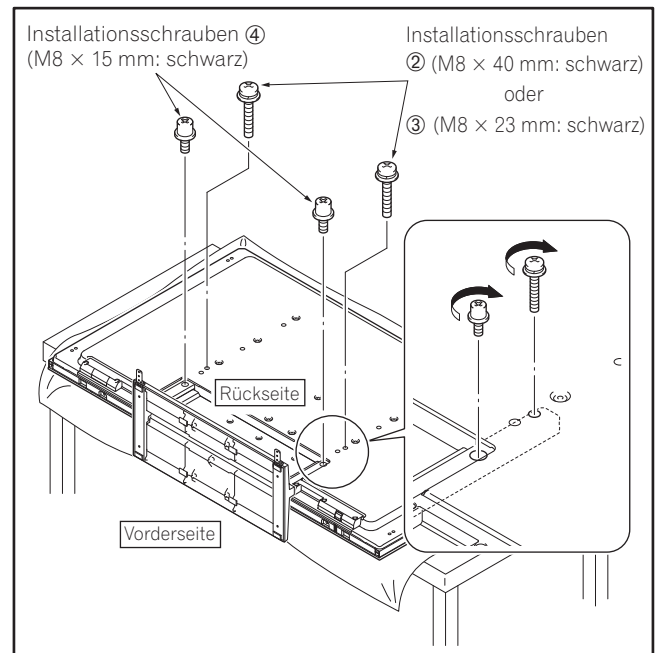
Unten Installationsschrauben ④ (M8 × 15 mm: schwarz)

[KRP-500P / KRP-500M]

KRP-TS02

Oben Installationsschrauben ③ (M8 × 23 mm: schwarz)

Unten Installationsschrauben ④ (M8 × 15 mm: schwarz)

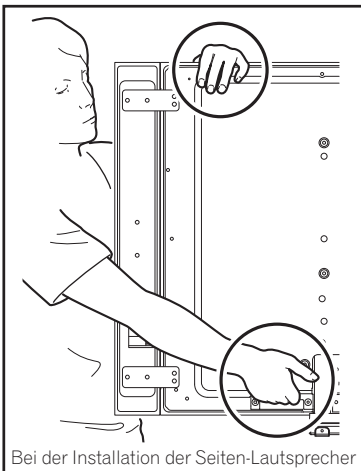


Installation des Produkts an einem Gestell usw.

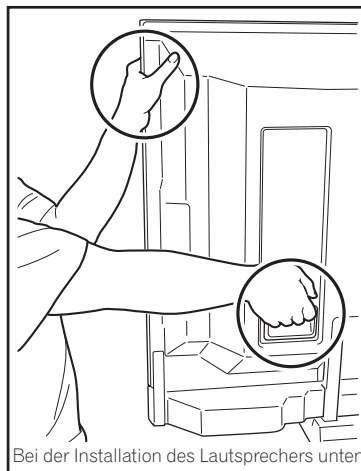
Vorsicht

- Bitte beachten Sie, dass der Pioneer-Bildschirm oder -Fernseher bei der Montage an einem Gestell usw. von mindestens zwei Personen gehalten wird.
- Bitte halten Sie den Pioneer-Bildschirm oder -Fernseher auf keinen Fall an den Lautsprechern oder am Ständer, denn dies könnte zu Schäden am Produkt führen.

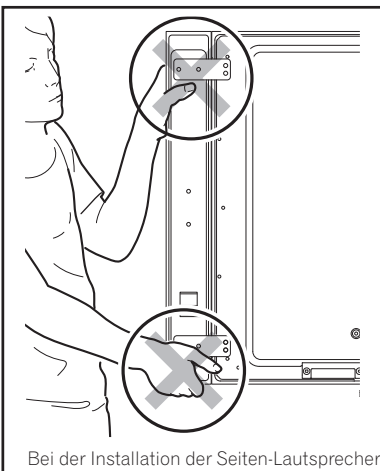
Halten Sie den Pioneer-Bildschirm oder -Fernseher an seinen Handgriffen und von oben her.



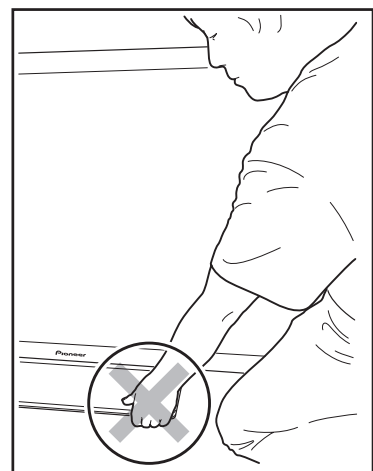
Halten Sie den Pioneer-Bildschirm oder -Fernseher an seinen Handgriffen und von den Seiten her.



Halten Sie den Pioneer-Bildschirm oder -Fernseher auf keinen Fall an den Lautsprechern.



Halten Sie den Pioneer-Bildschirm oder -Fernseher auf keinen Fall am Ständer.



Verhinderung eines möglichen Umfallens der Einheit

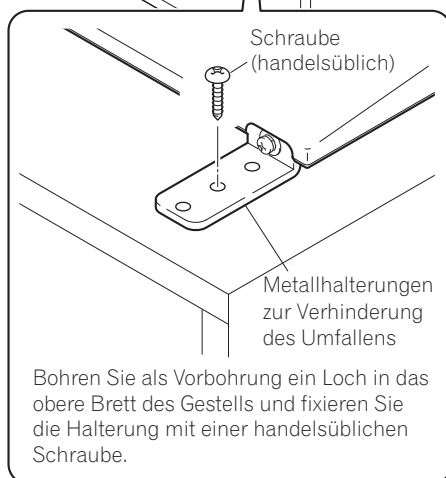
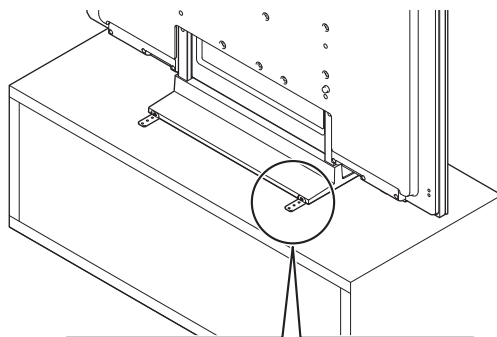
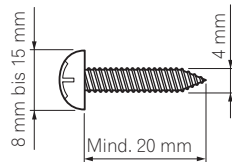
- Verwenden Sie bei der Installation des Tischständers besonderes Augenmerk darauf, zu verhindern, dass die Einheit umfallen kann.
- Sichern Sie den Pioneer-Bildschirm oder -Fernseher sowohl am Gestell als auch an der Wand.

Stabilisierung auf dem Tisch

Verwenden Sie zur Fixierung des Pioneer-Bildschirms und -Fernsehers (handelsübliche) Schrauben, wie sie in der Abbildung dargestellt sind.

Hinweis

Verwenden Sie zur Stabilisierung der Einheit auf einem Tisch nur Schrauben, die einen Nenndurchmesser von 4 mm haben und die mindestens 20 mm lang sind.



Bohren Sie als Vorbereitung ein Loch in das obere Brett des Gestells und fixieren Sie die Halterung mit einer handelsüblichen Schraube.

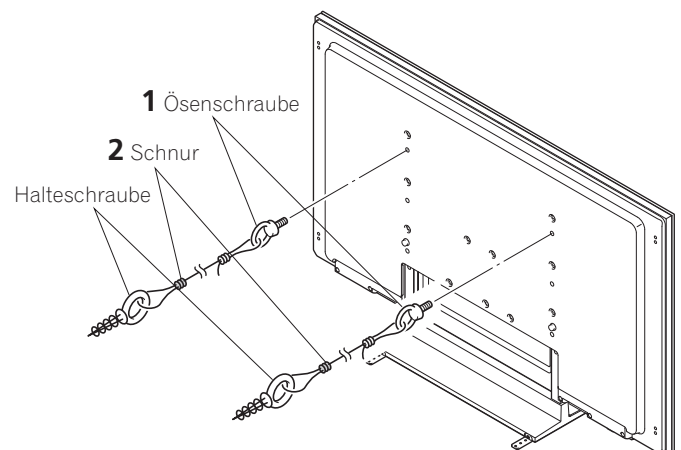
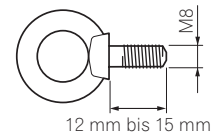
Verwendung einer Wand zur Stabilisierung

- 1 Anbringen von Bolzenschrauben (Ösenschrauben) zur Verhinderung des Umfallens des Pioneer-Bildschirms oder -Fernsehers.
- 2 Verwendung von reißfesten Schnuren zur ausreichenden und sicheren Stabilisierung an einer Wand, einem Pfeiler oder einem anderen stabilen Bauelement.

Führen Sie diese Arbeiten in der gleichen Weise auf der linken und der rechten Seite aus.

Hinweis

Verwenden Sie handelsübliche Ösenschrauben, Schnuren und Halteschrauben.
Empfohlene Halteschrauben:
Nenndurchmesser M8
Länge 12 mm bis 15 mm



Technische Daten

Außenabmessungen:

KRP-TS02..... 552 mm (Breite) × 323 mm (Höhe) × 350 mm (Tiefe)
PDK-TS33 550 mm (Breite) × 402 mm (Höhe) × 349 mm (Tiefe)
PDK-TS33A..... 552 mm (Breite) × 402 mm (Höhe) × 350 mm (Tiefe)

Gewicht:

KRP-TS02..... 2,5 kg
PDK-TS33 2,2 kg
PDK-TS33A..... 2,7 kg

- Die obigen technischen Daten und das Äußere können, um das Produkt zu verbessern, ohne vorherige Ankündigung verändert werden.

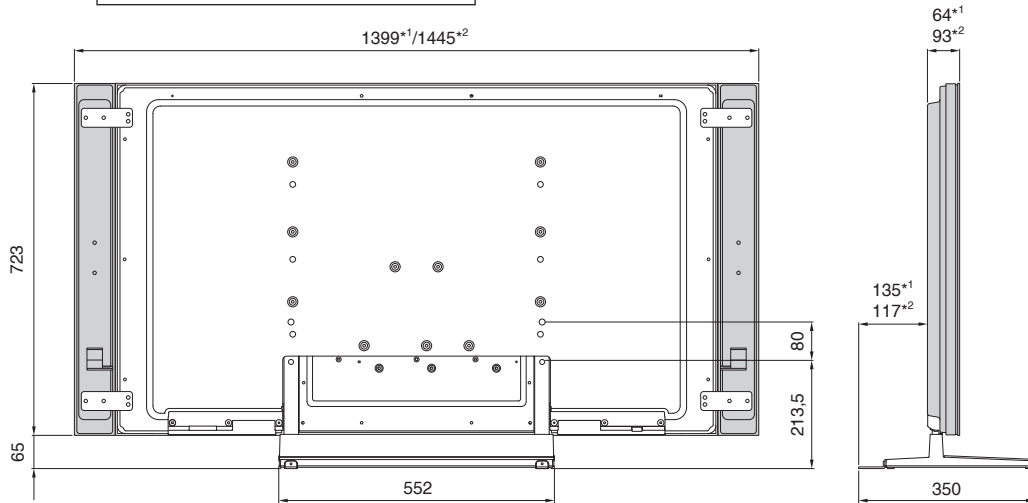
Darstellung der Abmessungen

Installation der Seiten-Lautsprecher

KRP-TS02

Einheit: mm

*1 KRP-500P / KRP-500M
*2 PDP-LX5090 / PDP-LX5090H / PDP-LX509A

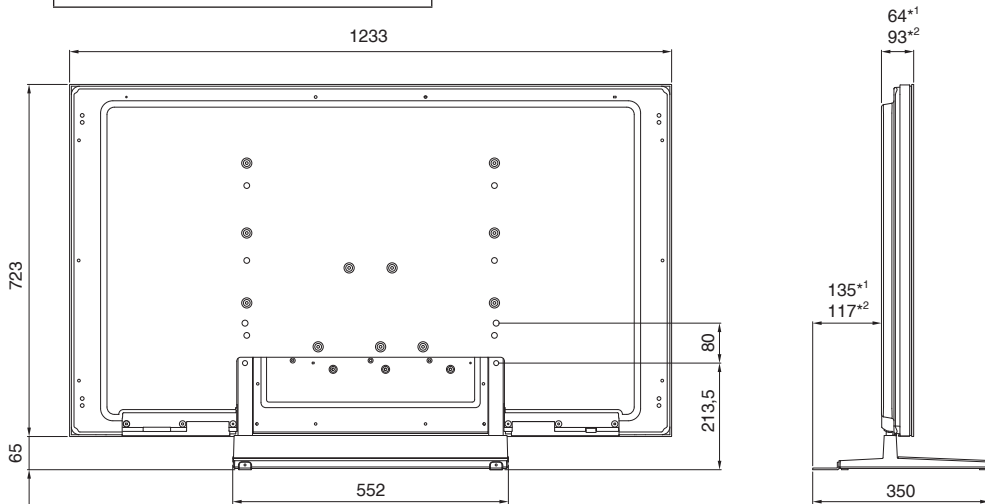


Ohne Lautsprecher

KRP-TS02

Einheit: mm

*1 KRP-500P / KRP-500M
*2 PDP-LX5090 / PDP-LX5090H / PDP-LX509A

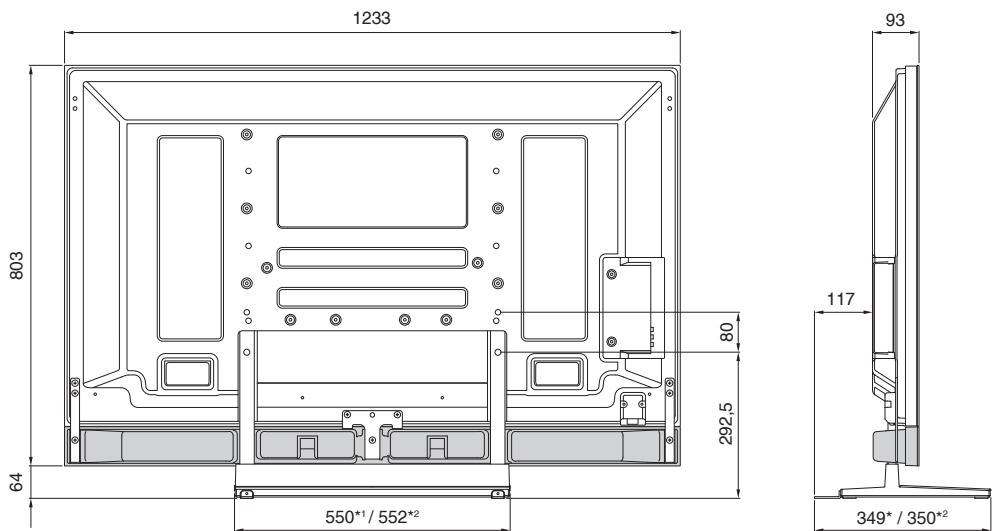


Installation des unten befindlichen Lautsprechers

PDK-TS33*1

PDK-TS33A*2

Einheit: mm



Veröffentlicht von Pioneer Corporation.
Urheberrechtlich geschützt © 2008 Pioneer Corporation.
Alle Rechte vorbehalten.

Grazie per aver acquistato un prodotto Pioneer.
Per imparare ad usare il vostro modello in modo sicuro e corretto, leggete accuratamente le istruzioni per l'uso. Vi consigliamo di tenere le istruzioni per l'uso a portata di mano per future consultazioni.

Installazione

- Se incontrate delle difficoltà durante l'installazione, rivolgetevi al vostro fornitore.
- Pioneer non è responsabile per qualsiasi danno causato da un'installazione non corretta, da un uso improprio, da modifiche o da calamità naturali.

AVVISO IMPORTANTE

Registrate il numero di modello e di serie dell'apparecchio qui sotto.

Modello N. Serie N.

Conservate questo numero per usarlo in seguito.

Indice

Attenzione.....	33
Controllo degli accessori standard.....	34
Montaggio del supporto.....	35
Fissaggio del cuscinetto	36
Fissaggio del display e televisore Pioneer	37
Montaggio del prodotto su uno scaffale, ecc.	38
Prevenire la caduta dell'apparecchio	39
Dati tecnici.....	39
Grafico delle misure.....	40

ATTENZIONE

Questo simbolo si riferisce a una pratica pericolosa o insicura che potrebbe causare incidenti alla persona o alle cose.

Attenzione

Questo prodotto è un supporto di tavolo concepito esclusivamente per display e televisori Pioneer (modelli PDP-LX5090 / PDP-LX5090H / PDP-LX509A / PDP-C509A / KRP-500P / KRP-500M).

L'uso con altri modelli può causare instabilità e provocare danni. Per ulteriori informazioni, contattate il negozio dove avete acquistato il Vostro display.

Non installate o modificate il prodotto diversamente da come specificato.

Non usate questo supporto con display o televisori Pioneer diversi da quelli indicati e non modificalo o usatelo per altri scopi.

Posizione dell'installazione

- Scegliete una posizione abbastanza resistente da sostenere i pesi del supporto e del display.
- Assicuratevi di posizionarlo in piano e in modo stabile.
- Non installatelo all'aperto, vicino a fonti di calore o a una spiaggia.
- Non installate il supporto dove potrebbe essere esposto a vibrazioni o urti.

Montaggio e installazione

- **Montate il supporto secondo le istruzioni di montaggio e fissate bene tutte le viti nelle posizioni predisposte.**
Dopo l'installazione del display, si possono verificare incidenti imprevisti, come la rottura o la caduta dell'apparecchio, se il supporto non è stato installato secondo le istruzioni.
- **Per garantire un'installazione sicura, il display deve essere montato sempre da due o più persone.**
- **Prima dell'installazione, spegnete il display e le periferiche, poi disinserite la spina dalla presa di alimentazione.**

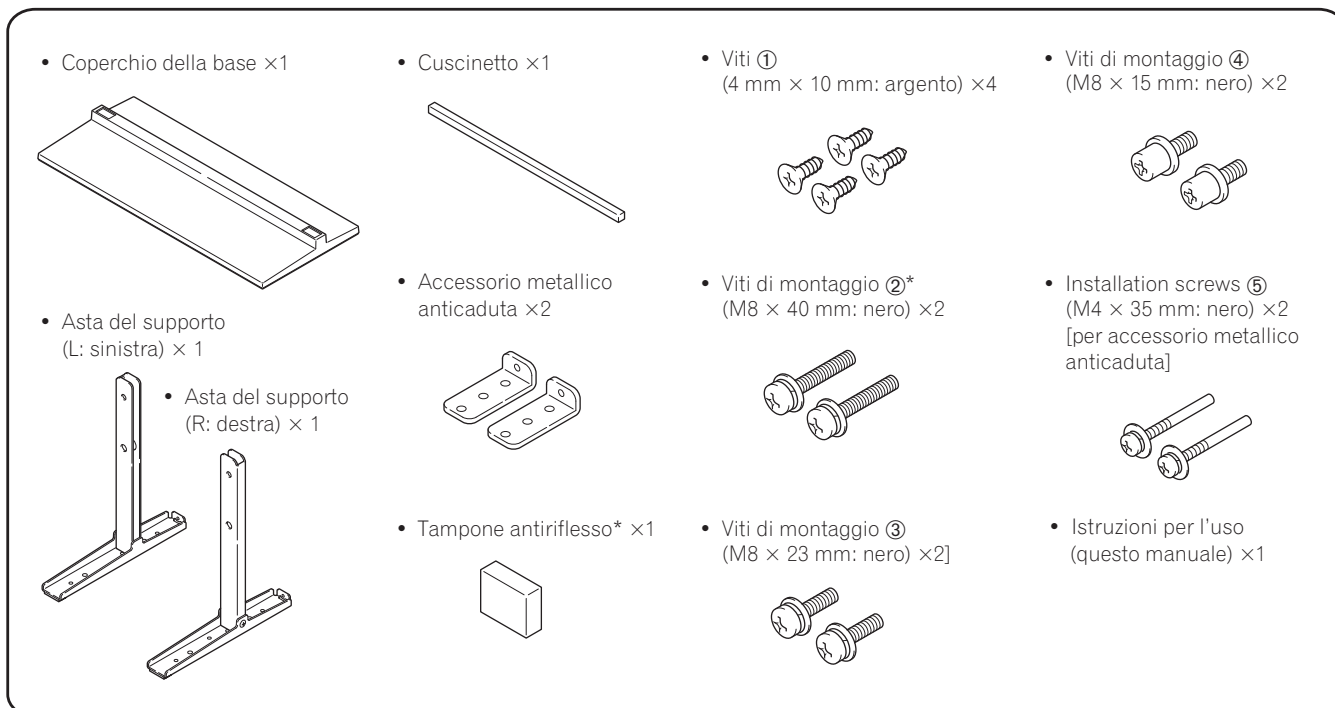
Per evitare incidenti causati dalla caduta del prodotto, prendete le necessarie precauzioni per impedire la sua caduta (vedi pagina 39).

Tavolo compatibile con display, televisori e supporti Pioneer

Display e televisori Pioneer	Supporto di tavolo
Modello da 50 pollici con altoparlante inferiore	PDK-TS33A/PDK-TS33
Modello da 50 pollici con altoparlante laterale	KRP-TS02

Controllo degli accessori standard

Prima del montaggio e dell'installazione controllate che tutti gli accessori standard siano stati forniti.

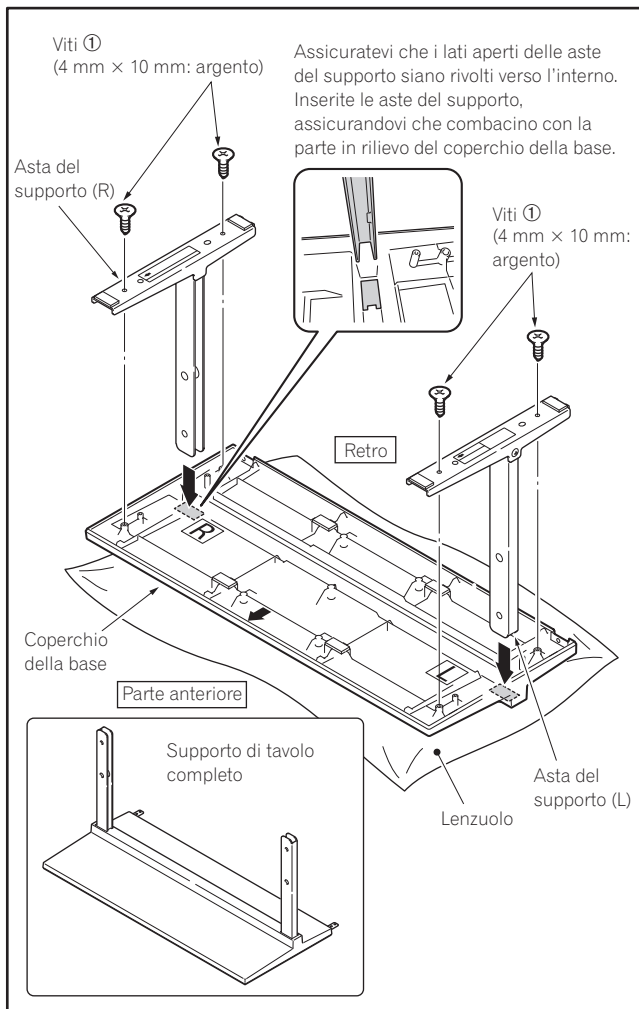


*: Usatelo con i modelli PDP-LX5090 / PDP-LX5090H / PDP-C509A (con altoparlante inferiore installato).

Montaggio del supporto

Procedura di montaggio

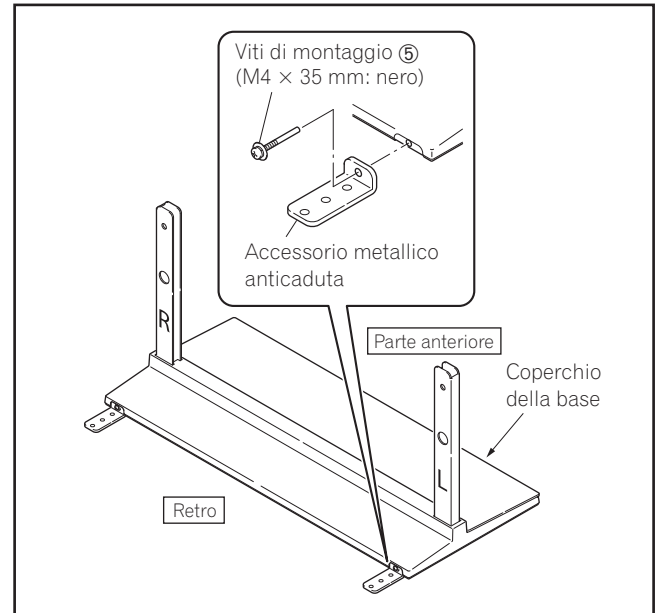
- 1 Girate il coperchio della base con la parte inferiore rivolta verso l'alto.**
- 2 Inserite le gambe del supporto nel coperchio della base.**
 - Inserire l'asta del supporto (R) nel lato contrassegnato con "R" e l'asta del supporto (L) nel lato contrassegnato con "L".
 - Assicuratevi che i lati aperti delle aste del supporto siano rivolti verso l'interno. Inserite le aste del supporto, assicurandovi che combacino con la parte in rilievo del coperchio della base.
- 3 Stringete le viti ① (4 mm x 10 mm: argento) per fissare le aste del supporto.**



Nota

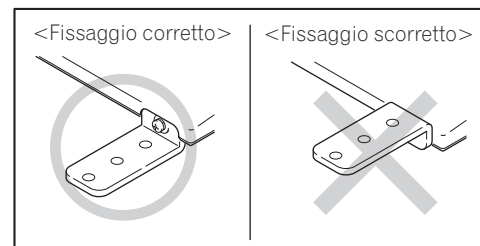
- Quando montate il supporto appoggiate un lenzuolo sotto il coperchio della base. Se non si appoggia il lenzuolo prima del montaggio, la superficie anteriore del coperchio della base potrebbe graffiarsi.
- Durante il montaggio delle aste del supporto (L) e (R), assicuratevi che queste siano nella posizione corretta. Il montaggio errato delle aste può danneggiare il supporto.

- 4 Dopo aver montato il supporto, fissate gli accessori metallici anticaduta con le viti di installazione ⑤ (M4 x 35 mm: nero).**



Nota

Assicuratevi di non montare gli accessori metallici anticaduta al contrario.

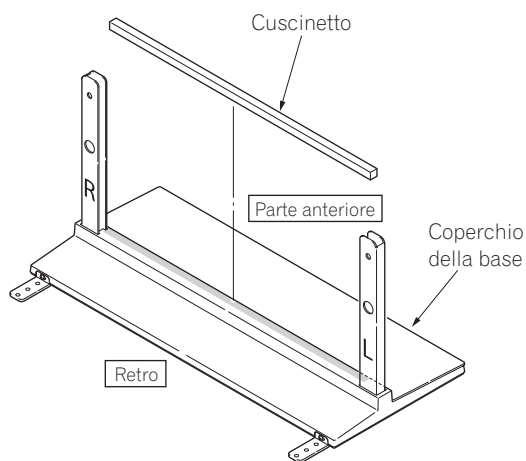


Fissaggio del cuscinetto

Questa parte impedisce il riflesso dei cavi collegati al retro del display e televisore Pioneer sul coperchio della base.

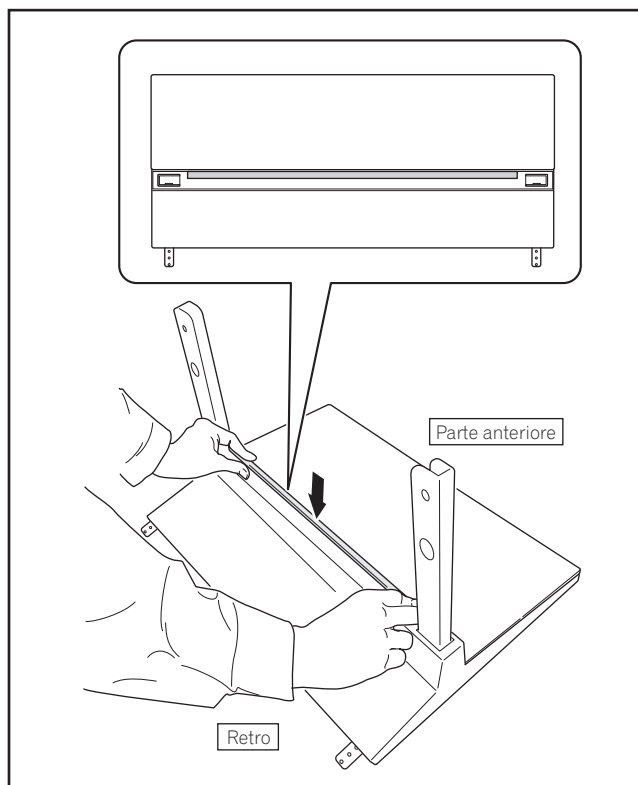
Nota

Fissatela dopo aver ancorato il coperchio della base su una superficie piana e stabile.



Procedura di fissaggio

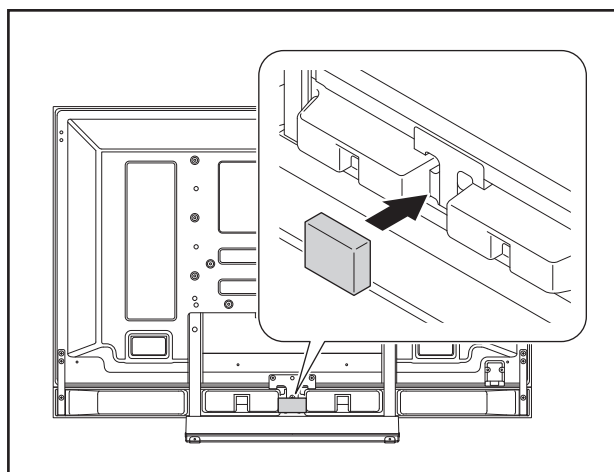
- 1 Strappate un lato del nastro biadesivo sul cuscinetto e attaccate il cuscinetto nella posizione mostrata nella figura qui sotto.



Nota

- Assicuratevi che il cuscinetto non venga a contatto con i fori di inserimento delle aste.
- Assicuratelo saldamente di modo che non vi siano spazi. In caso contrario, il cuscinetto potrebbe staccarsi.

- 2 Dopo aver fissato il televisore Pioneer al supporto, strappate un lato del nastro biadesivo e attaccate il tampone antiriflesso nella posizione mostrata dalla figura qui sotto (solo per i modelli PDP-LX5090 / PDP-LX5090H / PDP-C509A).



Fissaggio del display e televisore Pioneer



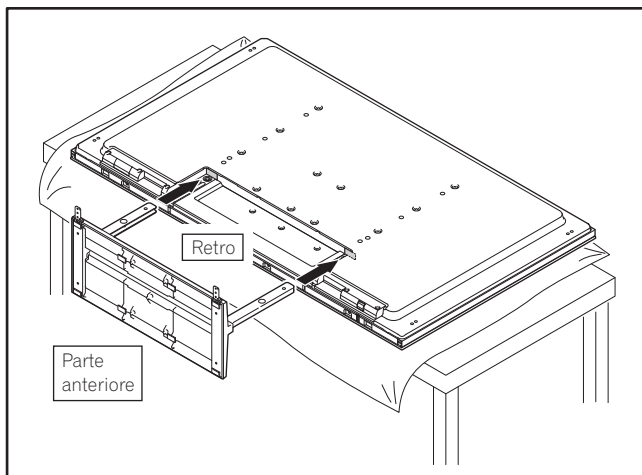
Il peso di un display e televisore Pioneer è di circa 30 Kg, non è profondo ed è instabile. Perciò, sono necessarie almeno due persone per montarlo e installarlo.

Nota

- Assicuratevi di installarlo su una superficie piana e stabile.
- Inserite le viti nei fori in direzione verticale e stringetele saldamente.
- Appoggiate un panno o un materiale simile sotto lo schermo per evitare graffi o danni.
- Dopo aver avvitato leggermente la vite a mano per due o tre giri, stringetela con un cacciavite.

1 Fissaggio del display e televisore Pioneer al supporto.

Appoggiate il display e il televisore Pioneer. Allineate le linguette del supporto con le scanalature del display e del televisore Pioneer e inserite lentamente le linguette in direzione orizzontale. Assicuratevi che le linguette del supporto entrino in contatto esclusivamente con le scanalature del display e del televisore Pioneer. Il contatto con qualsiasi altra area potrebbe provocare graffi o deformazione della parte posteriore o dei terminali dello schermo.



Nota

Quando appoggiate il display e televisore Pioneer, fate attenzione a non graffiarlo o danneggiarlo.

2 Assicurare il display e televisore Pioneer con le viti di installazione.

Fissate le parti contrassegnate dalle frecce (fori contrassegnati da "T") usando un cacciavite Philips.

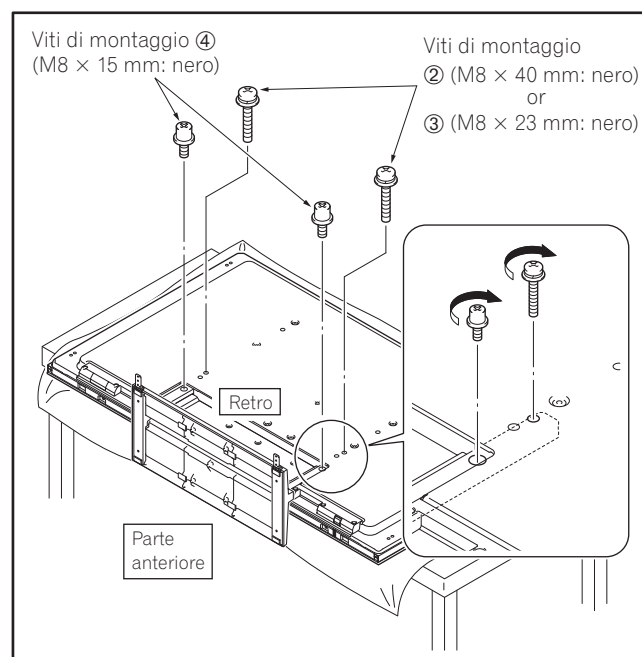
[PDP-LX5090 / PDP-LX5090H / PDP-LX509A / PDP-C509A]
KRP-TS02 / PDK-TS33A / PDK-TS33

Superiore Viti di montaggio ② (M8 × 40 mm: nero)
Inferiore Viti di montaggio ④ (M8 × 15 mm: nero)

[KRP-500P / KRP-500M]

KRP-TS02

Superiore Viti di montaggio ③ (M8 × 23 mm: nero)
Inferiore Viti di montaggio ④ (M8 × 15 mm: nero)

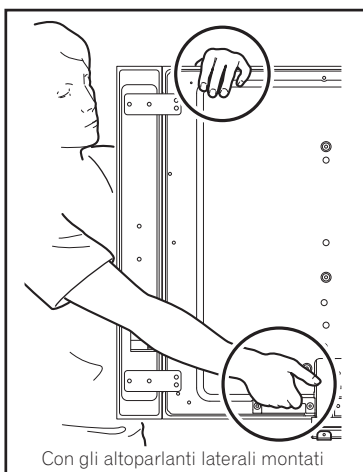


Montaggio del prodotto su uno scaffale, ecc.

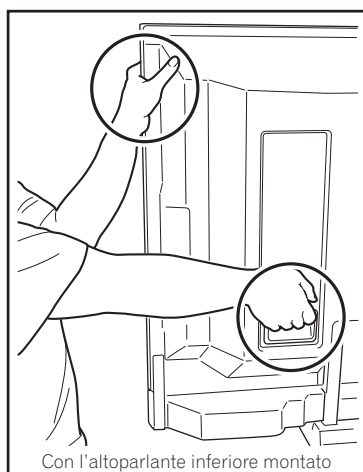
⚠ Attenzione

- Quando lo installate su una mensola, ecc., assicuratevi che il display e televisore Pioneer sia sollevato da due o più persone.
- Non sollevate il display e televisore Pioneer dagli altoparlanti o dal supporto. In caso contrario, potreste danneggiare il prodotto.

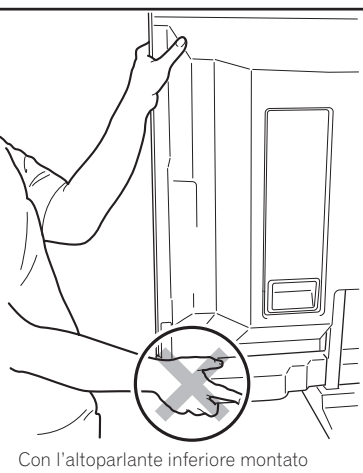
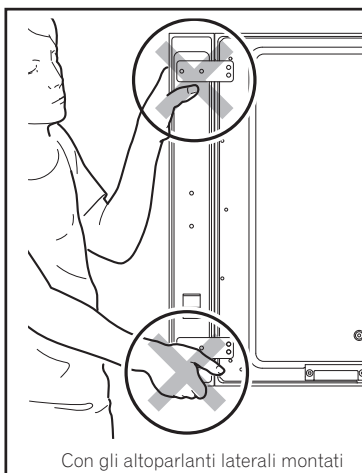
Sollevate il display e televisore Pioneer dalle maniglie e dall'alto.



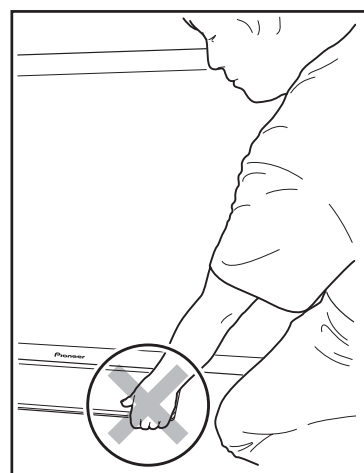
Sollevate il display e televisore Pioneer dalle maniglie e dai lati.



Non sollevate il display e il televisore Pioneer dagli altoparlanti.



Non sollevate il display e televisore Pioneer dal supporto.



Prevenire la caduta dell'apparecchio

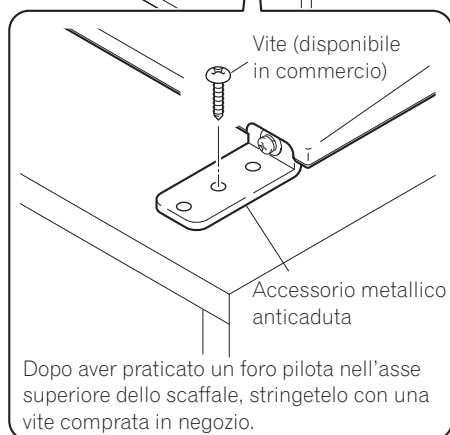
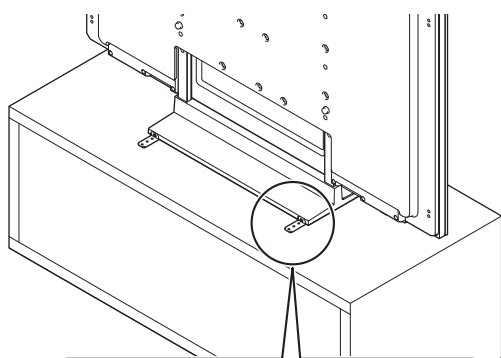
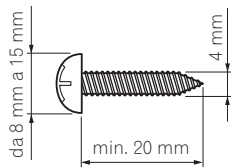
- Dopo il montaggio del supporto, assicuratevi che l'apparecchio non rischi di cadere.
- Fissate il televisore al plasma allo scaffale e al muro.

Fissare su tavolo

Usate le viti (in commercio) per fissare il display e televisore Pioneer come mostrato nella figura.

Nota

Per fissare l'apparecchio su un tavolo, usate viti con diametro nominale di 4 mm e lunghezza di almeno 20 mm.



Fissare l'apparecchio al muro

- 1 Fissaggio dei bulloni anticaduta (ganci) al display e televisore Pioneer.
- 2 Usate corde robuste per fissarlo bene e con cura a un muro, pilastro o altro elemento resistente.

Svolgete questo lavoro nello stesso modo sul lato sinistro e su quello destro.

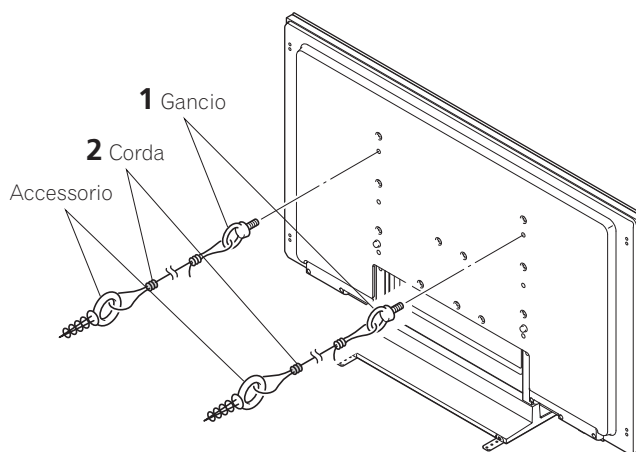
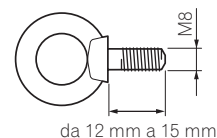
Nota

Usate ganci, corde e accessori disponibili in commercio.

Gancio consigliato:

Diametro nominale M8

Lunghezza da 12 mm a 15 mm



Dati tecnici

Misure esterne:

KRP-TS02..... 552 mm (L) × 323 mm (A) × 350 mm (P)

PDK-TS33 550 mm (L) × 402 mm (A) × 349 mm (P)

PDK-TS33A..... 552 mm (L) × 402 mm (A) × 350 mm (P)

Peso:

KRP-TS02..... 2,5 kg

PDK-TS33 2,2 kg

PDK-TS33A..... 2,7 kg

- Le suddette specifiche e l'aspetto esteriore possono essere modificati senza alcun preavviso per migliorare il prodotto.

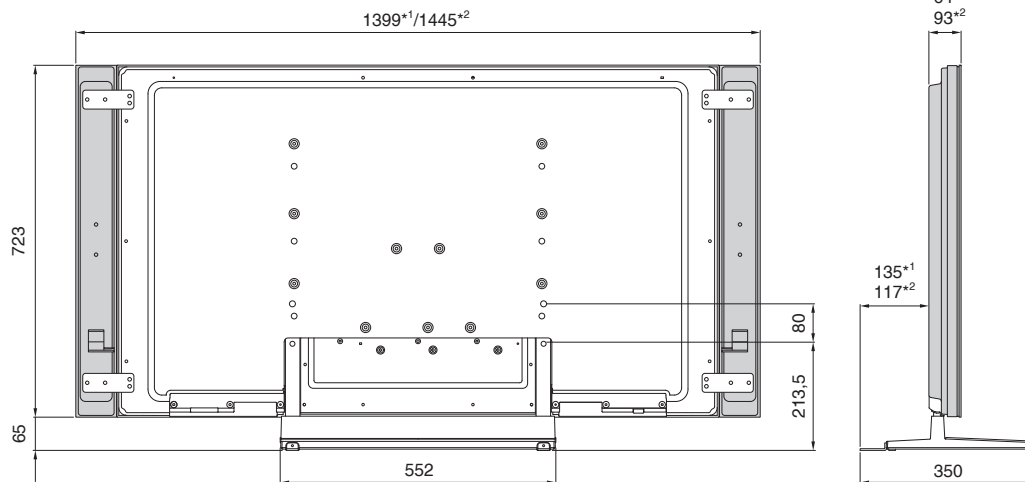
Grafico delle misure

Con gli altoparlanti laterali montati

KRP-TS02

Unità: mm

*1 KRP-500P / KRP-500M
*2 PDP-LX5090 / PDP-LX5090H / PDP-LX509A

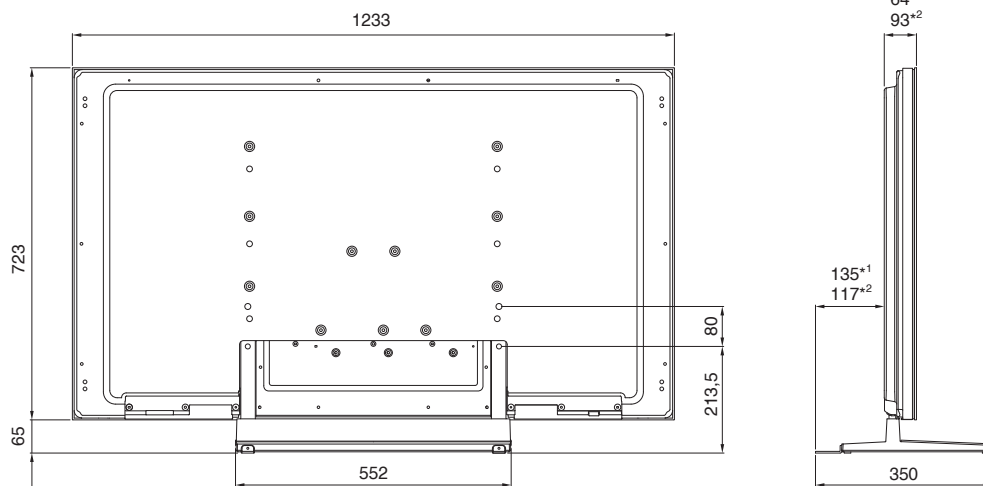


Senza altoparlanti

KRP-TS02

Unità: mm

*1 KRP-500P / KRP-500M
*2 PDP-LX5090 / PDP-LX5090H / PDP-LX509A

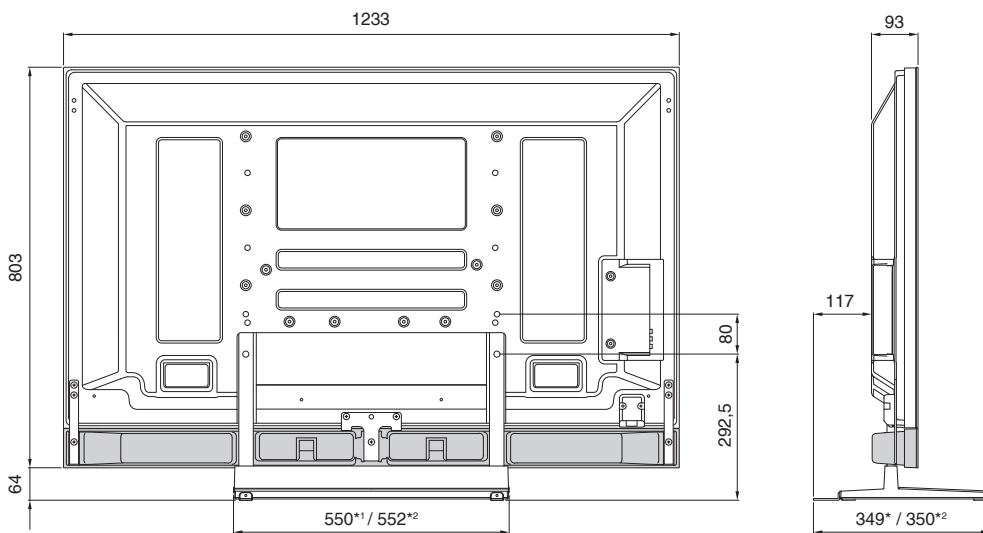


Con l'altoparlante inferiore montato

PDK-TS33*1

PDK-TS33A*2

Unità: mm



Hartelijk dank voor de aanschaf van dit product van Pioneer.
Lees s.v.p. de gebruiksaanwijzing door voor informatie omtrent de juiste bediening van uw product.
Bewaar de gebruiksaanwijzing zorgvuldig zodat u deze naderhand nogmaals kunt raadplegen.

Installatie

- Raadpleeg uw dealer wanneer u problemen met de installatie ondervindt.
- Pioneer is niet aansprakelijk voor schade ontstaan tengevolge van onjuiste installatie, onjuist gebruik, wijzigingen of natuurrampen.

BELANGRIJK BERICHT

Neem het hieronder vermelde model- en serienummer van deze apparatuur over.

Modelnr. Serienr.

Bewaar deze nummers voor later gebruik.

Inhoud

Waarschuwingen	41
Controleren van de standaardonderdelen	42
Montage van de tafelbladstaander	43
Bevestiging van de vulling.....	44
Bevestiging van de Pioneer Display en Televisie	45
Installatie van het apparaat op een rack enz.	46
Zo zorgt u ervoor dat de apparatuur niet omvalt	47
Technische gegevens	47
Afmetingen	48



Waarschuwing

Dit symbool geeft een gevaar of onveilig gebruik aan dat kan leiden tot lichamelijk letsel of schade aan goederen.

Waarschuwingen

Dit product is een tafelbladstaander die exclusief voor Pioneer Displays en Televisies (PDP-LX5090 / PDP-LX5090H / PDP-LX509A / PDP-C509A / KRP-500P / KRP-500M) is ontworpen. Indien dit model met een ander model wordt gebruikt kan dit tot instabiliteit leiden hetgeen letsel kan veroorzaken. Raadpleeg s.v.p. het verkooppunt waar u deze display heeft gekocht voor meer gegevens hierover.

Het product mag niet op een andere dan volgens de aangegeven wijze worden geïnstalleerd of gewijzigd. Deze staander mag niet voor een andere dan de daarvoor bestemde Pioneer Display en Televisie worden gebruikt, ook mogen er geen wijzigingen op worden aangebracht noch mag het voor andere doeleinden worden gebruikt.

Plaats van installatie

- Kies een plaats die sterk genoeg is om het gewicht van de staander en de displays te kunnen dragen.
- Zorg ervoor dat de plaats van installatie vlak en stabiel is.
- Plaats het apparaat niet buiten, bij een warmwaterbron of nabij het strand.
- Plaats de standaard niet waar deze blootstaat aan trillen of schokken.

Montage en installatie

- **Monteer de tafelbladstaander overeenkomstig de montage-instructies en bevestig alle schroeven stevig op de aangegeven plaatsen.**
Onvoorzien ongevallen, zoals het breken of omvallen van de apparatuur, kunnen zich na installatie van de display voordoen wanneer de staander niet op de aangegeven wijze wordt geïnstalleerd.
- De display dient altijd door twee of meerdere mensen te worden geplaatst om er zeker van te zijn dat het apparaat op veilige wijze wordt geïnstalleerd.
- Schakel de display en randapparatuur voorafgaande aan de installatie uit, en verwijder vervolgens het netsnoer van de netspanning.

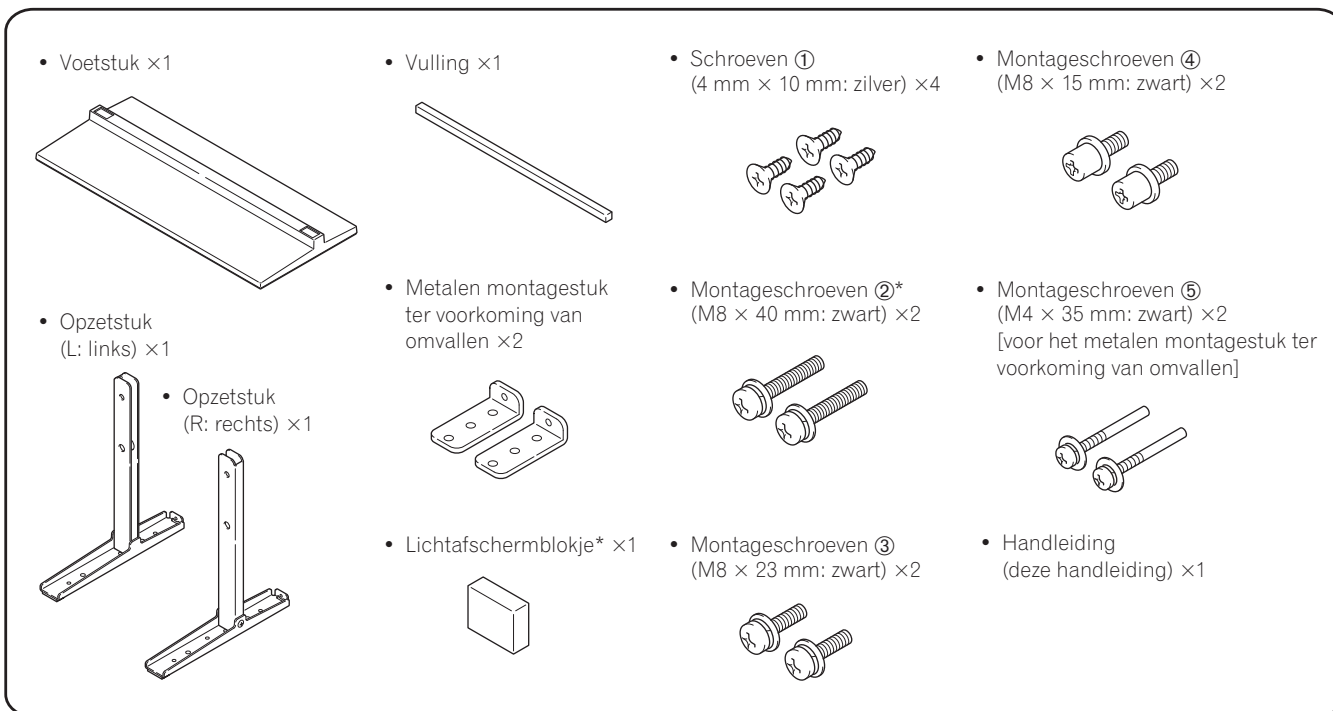
Ongelukken veroorzaakt door het omvallen van het product kunnen worden voorkomen wanneer de juiste maatregelen worden genomen (zie blz. 47).

Pioneer Display, Televisie en Tafel voor de Tafelbladstaander

Pioneer displays en televisies	tafelbladstaander
50-inch model luidspreker onder	PDK-TS33A/PDK-TS33
50-inch model luidsprekers aan weerszijden	KRP-TS02

Controleren van de standaardonderdelen

Controleer voorafgaande aan de montage en installatie of alle standaardonderdelen aanwezig zijn.

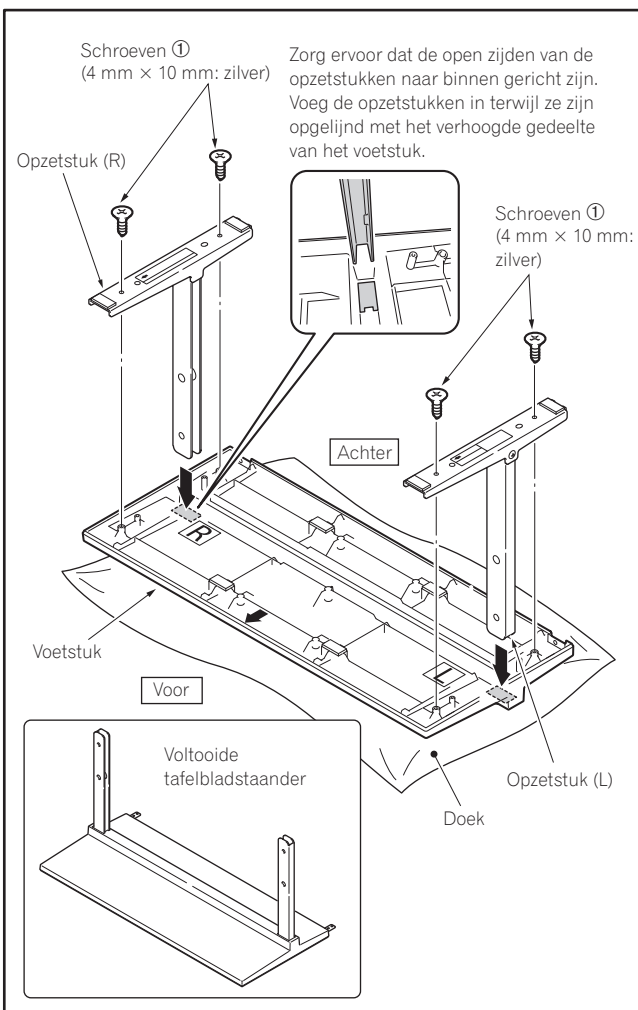


*: Te gebruiken met PDP-LX5090 / PDP-LX5090H / PDP-C509A (met aan de onderzijde geïnstalleerde luidsprekers).

Montage van de tafelbladstaander

Wijze van montage

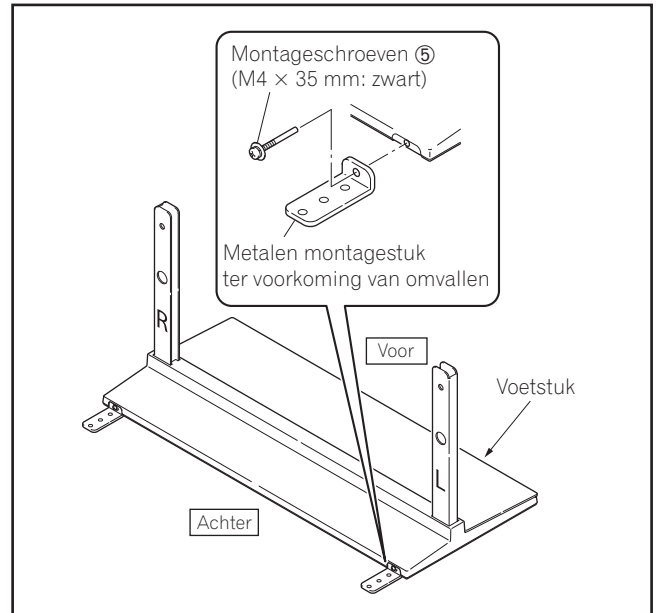
- 1 Keer het voetstuk om zodat de onderzijde naar boven wijst.
- 2 Voeg de opzetstukken in het voetstuk.
 - Voeg het opzetstuk (R) in op de plaats met "R" aangeven en opzetstuk (L) op de plaats met "L" aangegeven.
 - Zorg ervoor dat de open zijden van de opzetstukken naar binnen gericht zijn. Voeg de opzetstukken in terwijl ze zijn opgelijnd met het verhoogde gedeelte van het voetstuk.
- 3 Draai de schroeven ① (4 mm × 10 mm: zilver) aan om de opzetstukken vast te zetten.



Let op

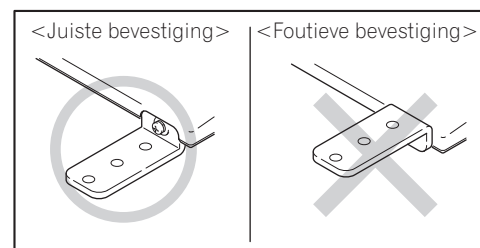
- Plaats een zachte doek onder het voetstuk wanneer de staander wordt gemonteerd. Indien er voorafgaande aan de montage geen doek onder wordt neergelegd, kunnen er aan de bovenzijde van het voetstuk krassen ontstaan.
- Let goed op wanneer de opzetstukken (L) en (R) worden gemonteerd om ervoor te zorgen dat ze zich op de juiste plaats bevinden. Wanneer ze foutief worden gemonteerd kan dit de staander beschadigen.

- 4 Nadat de staander is geïnstalleerd, dienen de metalen montagestukken ter voorkoming van omvallen met de montageschroeven ⑤ (M4 × 35 mm: zwart) te worden bevestigd.



Let op

Zorg ervoor dat de metalen montagestukken ter voorkoming van omvallen niet verkeerd om worden bevestigd.

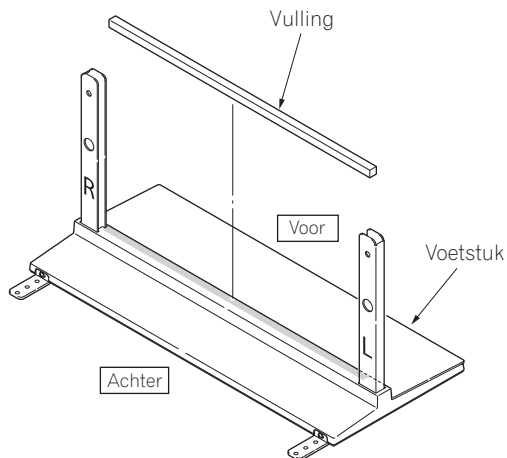


Bevestiging van de vulling

Dit element zorgt ervoor dat de kabels die aan de achterzijde van de Pioneer Display en Televisie op het voetstuk zijn bevestigd geen licht weerkaatsen.

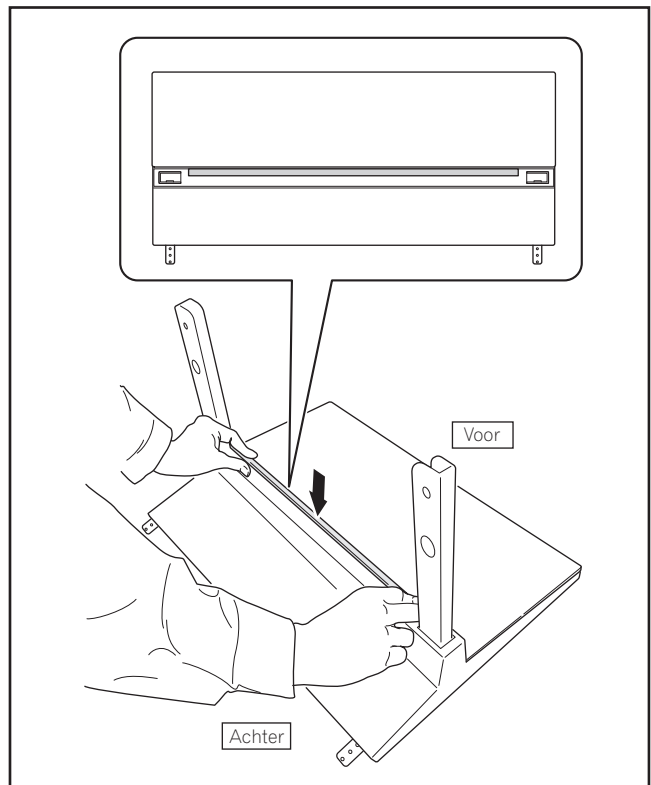
Let op

Bevestig dit element nadat het voetstuk op een vlakke en stabiele ondergrond is vastgezet.



Wijze van bevestiging

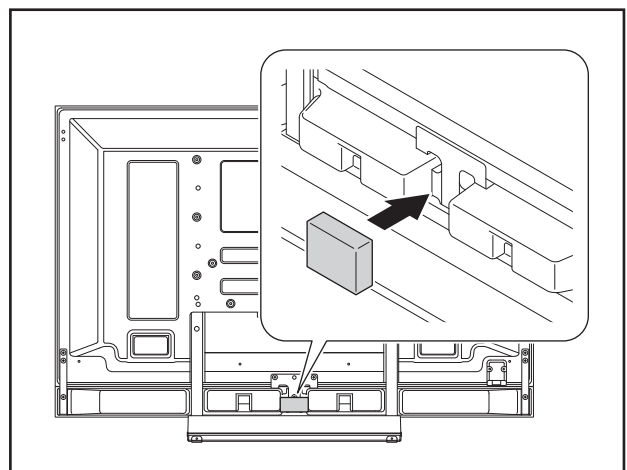
- 1 Verwijder een zijde van de dubbelzijdige hechtband op de vulling en bevestig de vulling op de juiste plaats zoals in de onderste figuur is aangegeven.



Let op

- Zorg ervoor dat de vulling niet de invoegaten van de buizen afdekt.
- Bevestig de vulling stevig op zijn plaats zodat er geen gaten ontstaan. Indien dit wel het geval is, is het mogelijk dat de vulling loslaat.

- 2 Nadat de Pioneer Televisie aan de staander is bevestigd, kan een zijde van het dubbelzijdige hechtband worden verwijderd en het lichtafschermblokje op de juiste plaats zoals in de onderste figuur aangegeven worden bevestigd (alleen voor PDP-LX5090 / PDP-LX5090H / PDP-C509A).



Bevestiging van de Pioneer Display en Televisie



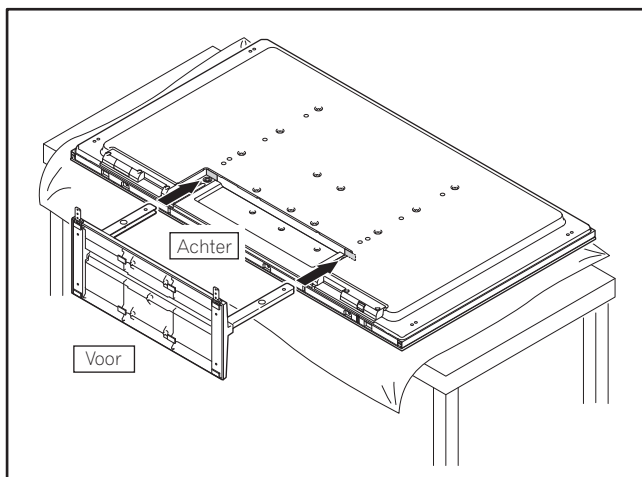
Het gewicht van een Pioneer Display en Televisie bedraagt ongeveer 30 kg; vanwege de vlakke vorm is hij instabiel. Zorg er daarom voor dat tenminste twee personen de apparatuur plaatsen en installeren.

Let op

- Zorg ervoor dat de Pioneer Display en Televisie op een vlakke en stabiele plaats wordt geïnstalleerd.
- Voeg de schroeven verticaal in de gaten en draai ze stevig aan.
- Plaats een doek of ander materiaal onder de display om krassen en beschadiging te voorkomen.
- Nadat de schroef handmatig twee- of driemaal enigszins is ingedraaid kan deze met een schroevendraaier worden vastgedraaid.

1 Bevestiging van de Pioneer Display en Televisie aan de tafelbladstaander.

Leg de Pioneer Display en Televisie vlak neer. Lijn de steunen van de staander op met de gleuven van de staander in de Pioneer Display en Televisie, en voeg de steunen geleidelijk horizontaal in. Zorg ervoor dat de steunen van de staander uitsluitend in aanraking komen met de gleuven van de staander in de Pioneer Display en Televisie, omdat de achterzijde of de eindklemmen van de Display anders bekrast of beschadigd kunnen raken.



Let op

Zorg ervoor dat de Pioneer Display en Televisie niet worden bekrast of beschadigd wanneer hij wordt neergelegd.

2 Vastzetten van de Pioneer Display en Televisie met montageschroeven.

Zet de met pijlen aangegeven onderdelen (met "T" aangegeven gaten) met gebruik van een kruiskopschroevendraaier vast.

[PDP-LX5090 / PDP-LX5090H / PDP-LX509A / PDP-C509A]

KRP-TS02 / PDK-TS33A / PDK-TS33

Bovenste..... Montageschroeven ② (M8 × 40 mm: zwart)

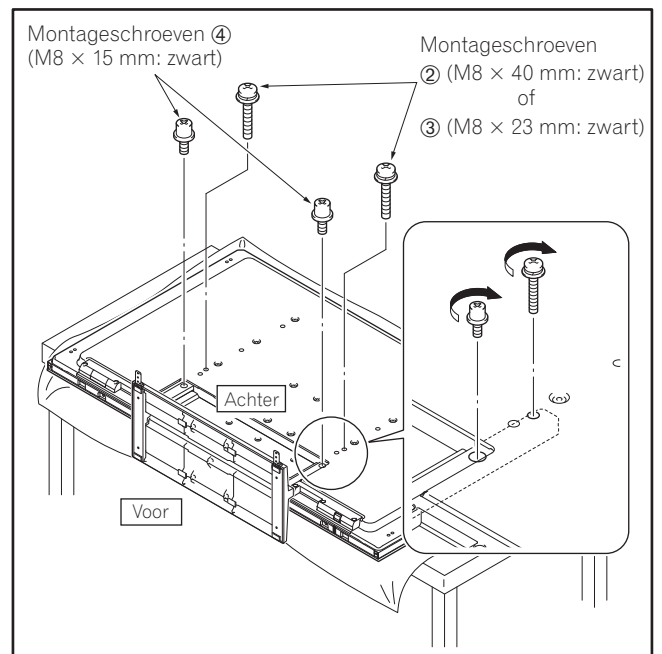
Onderste..... Montageschroeven ④ (M8 × 15 mm: zwart)

[KRP-500P / KRP-500M]

KRP-TS02

Bovenste..... Montageschroeven ③ (M8 × 23 mm: zwart)

Onderste..... Montageschroeven ④ (M8 × 15 mm: zwart)

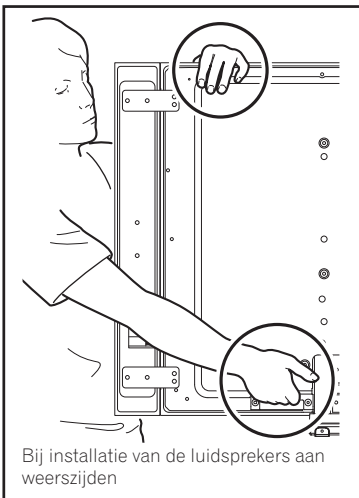


Installatie van het apparaat op een rack enz.

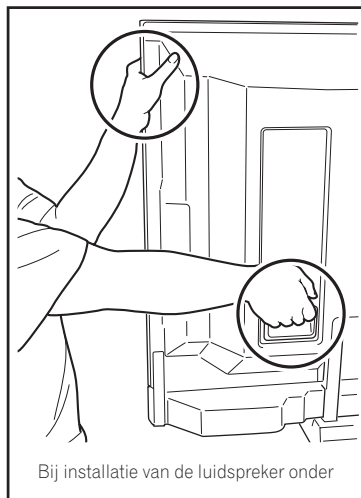
! Waarschuwing

- Zorg ervoor dat de Pioneer Display en Televisie door twee of meer mensen wordt vastgehouden wanneer deze op een rek etc. wordt geïnstalleerd.
- Houd de Pioneer Display en Televisie niet bij de luidsprekers of de staander vast, omdat het product anders beschadigd kan raken.

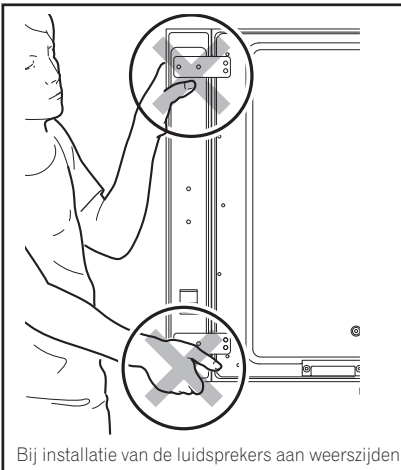
Houd de Pioneer Display en Televisie bij de hendels en aan de bovenzijde vast.



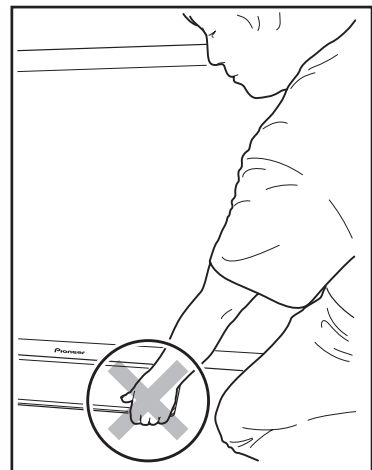
Houd de Pioneer Display en Televisie bij de hendels aan weerszijden vast.



Houd de Pioneer Display en Televisie niet bij de luidsprekers vast.



Houd de Pioneer Display en Televisie niet bij de staander vast.



Zo zorgt u ervoor dat de apparatuur niet omvalt

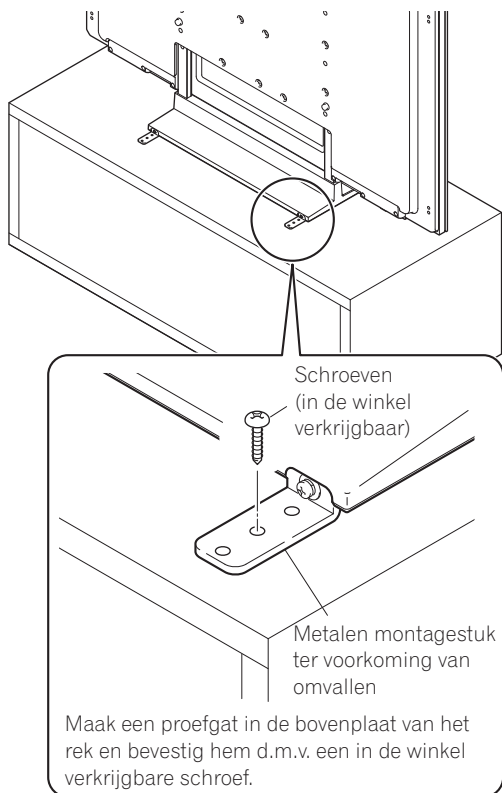
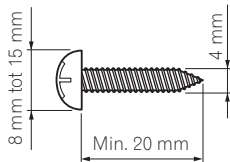
- Zorg ervoor nadat de staander is geïnstalleerd, dat de apparatuur niet omvalt.
- Zet de Pioneer Display en Televisie zowel aan het rek als aan het wandoppervlak vast.

Stabiliteit op de tafel

Gebruik (in de winkel verkrijgbare) schroeven om de Pioneer Display en Televisie zoals in de figuur aangegeven vast te zetten.

Let op

Voor het stabiel plaatsen van de apparatuur op een tafel, moeten schroeven met een nominale diameter van 4 mm en een lengte van minimaal 20 mm worden gebruikt.



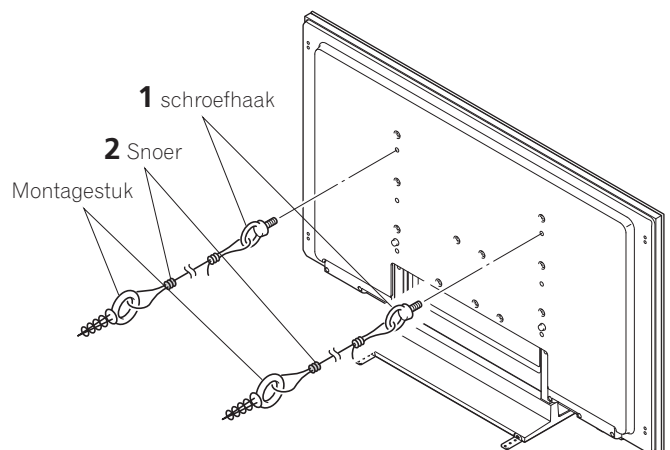
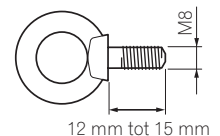
Gebruik van een muur voor stabiliteit

- 1 Bevestiging van de bouten (haken) aan de Pioneer Display en Televisie om omvallen te voorkomen.
- 2 Gebruik stevige snoeren om de display op de juiste wijze stabiliteit te geven, en deze stevig aan een muur, zuil of ander stevig element te bevestigen.

Dit dient op dezelfde wijze aan de linker- en rechterzijde van de display te worden gedaan.

Let op

Gebruik haken, snoeren en appendages die in de winkel verkrijgbaar zijn.
Aanbevolen schroefhaak:
Nominale diameter M8
Lengte 12 mm tot 15 mm



Technische gegevens

Afmetingen buitenzijde:

KRP-TS02..... 552 mm (B) × 323 mm (H) × 350 mm (D)
PDK-TS33 550 mm (B) × 402 mm (H) × 349 mm (D)
PDK-TS33A..... 552 mm (B) × 402 mm (H) × 350 mm (D)

Gewicht:

KRP-TS02..... 2,5 kg
PDK-TS33 2,2 kg
PDK-TS33A..... 2,7 kg

- Het is mogelijk dat bovenstaande gegevens en de buitenzijde zonder voorafgaande berichtgeving ter verbetering van het product worden gewijzigd.

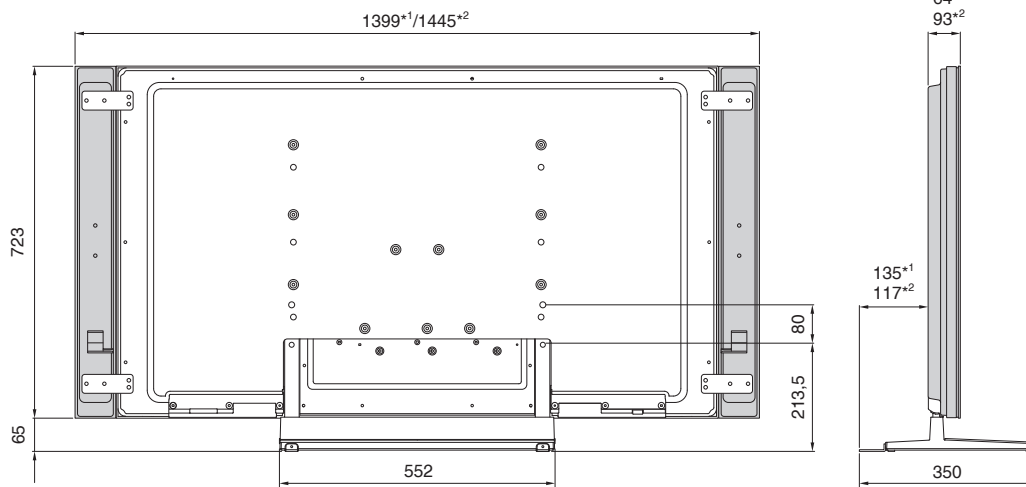
Afmetingen

Bij installatie van de luidsprekers aan weerszijden

KRP-TS02

Eenheid: mm

*1 KRP-500P / KRP-500M
*2 PDP-LX5090 / PDP-LX5090H / PDP-LX509A

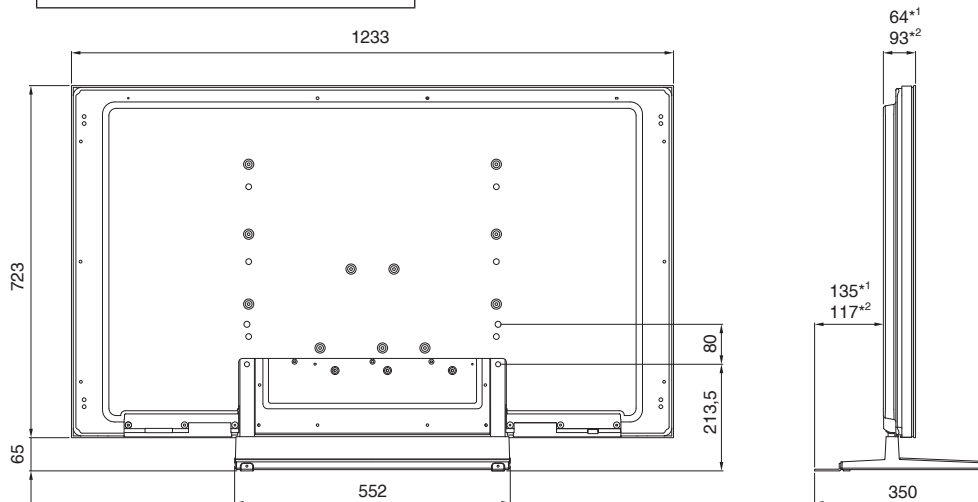


Zonder luidsprekers

KRP-TS02

Eenheid: mm

*1 KRP-500P / KRP-500M
*2 PDP-LX5090 / PDP-LX5090H / PDP-LX509A

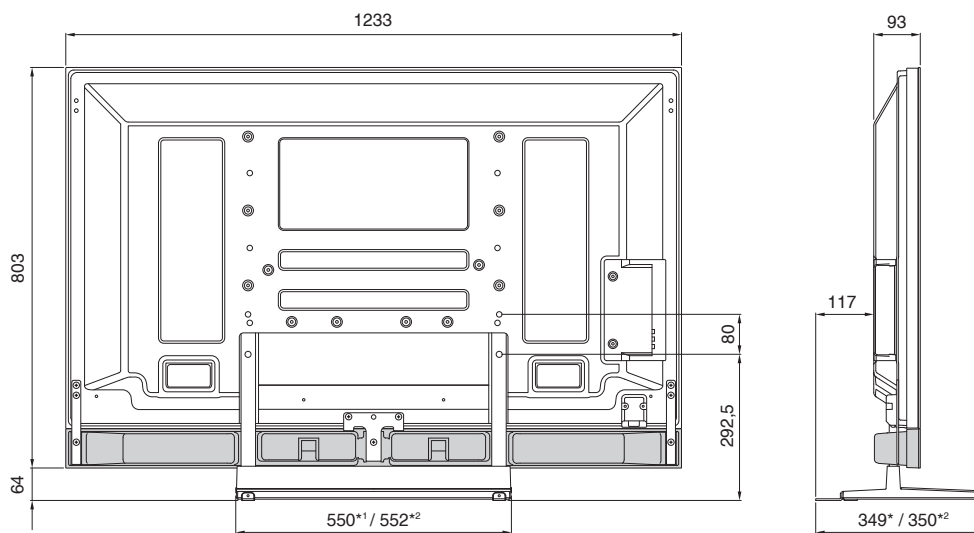


Bij installatie van de luidspreker onder

PDK-TS33^{*1}

PDK-TS33A^{*2}

Eenheid: mm



Uitgegeven door Pioneer Corporation.
Copyright © 2008 Pioneer Corporation.
Alle rechten voorbehouden.

Gracias por comprar un producto Pioneer.
Tenga la amabilidad de leer el Manual de Instrucciones para saber cómo utilizar este modelo de una forma segura y adecuada. Asimismo, le recomendamos que conserve el Manual de Instrucciones para futuras referencias.

Instalación

- Si experimentara alguna dificultad con la instalación, consulte a su distribuidor.
- Pioneer no se responsabiliza de ningún daño que pudiera derivarse de una instalación incorrecta, un uso inadecuado, la realización de modificaciones o catástrofes naturales.

AVISO IMPORTANTE

Anote más abajo el número de modelo y el número de serie de este equipo.

N.º de modelo: N.º de serie:

Guarde estos números para futuras referencias.

Índice

Advertencias	49
Verificación de las piezas suministradas.....	50
Cómo montar el soporte	51
Cómo colocar la almohadilla.....	52
Cómo instalar el monitor y televisor Pioneer	53
Cómo instalar el producto sobre un bastidor u otra estructura similar.....	54
Cómo evitar que el equipo se caiga	55
Especificaciones	55
Diagrama de dimensiones	56

PRECAUCIÓN

Este símbolo indica un riesgo o práctica insegura que puede tener como resultado daños personales o materiales.

Advertencias

Este producto es un soporte de mesa diseñado exclusivamente para ser utilizado con monitores y televisores Pioneer (PDP-LX5090 / PDP-LX5090H / PDP-LX509A / PDP-C509A / KRP-500P / KRP-500M).

Su empleo con otros modelos podría provocar su inestabilidad, con el consiguiente riesgo de lesiones. Para más información, póngase en contacto con el establecimiento donde adquirió su pantalla.

No instale ni modifique este producto, salvo según lo especificado.

No utilice este soporte para un monitor y televisor Pioneer distinto de los especificados, y no lo modifique ni lo utilice para otros fines.

Dónde instalar el soporte

- Elija un lugar cuya resistencia permita aguantar el peso del soporte y de la pantalla.
- Asegúrese de que el lugar de instalación sea una superficie llana y estable.
- No instale el soporte en el exterior, junto a una fuente termal o cerca de una playa.
- No instale el soporte donde el mismo pueda estar sujeto a vibraciones o golpes.

Montaje e instalación

- **Instale el soporte de acuerdo con las instrucciones de montaje y fije correctamente todos los tornillos en los lugares indicados.**

En ocasiones, se han producido accidentes imprevistos –como la rotura o la caída del equipo – tras haber realizado el montaje, debido a que el soporte no se instaló conforme a las instrucciones facilitadas.

- Para tener la certeza de que el producto se instala de forma segura, es imprescindible que en su montaje intervengan dos o más personas.
- Antes de proceder a la instalación, apague el monitor y televisor Pioneer y los dispositivos periféricos. Seguidamente, desenchufe el cable de alimentación de la toma de corriente.

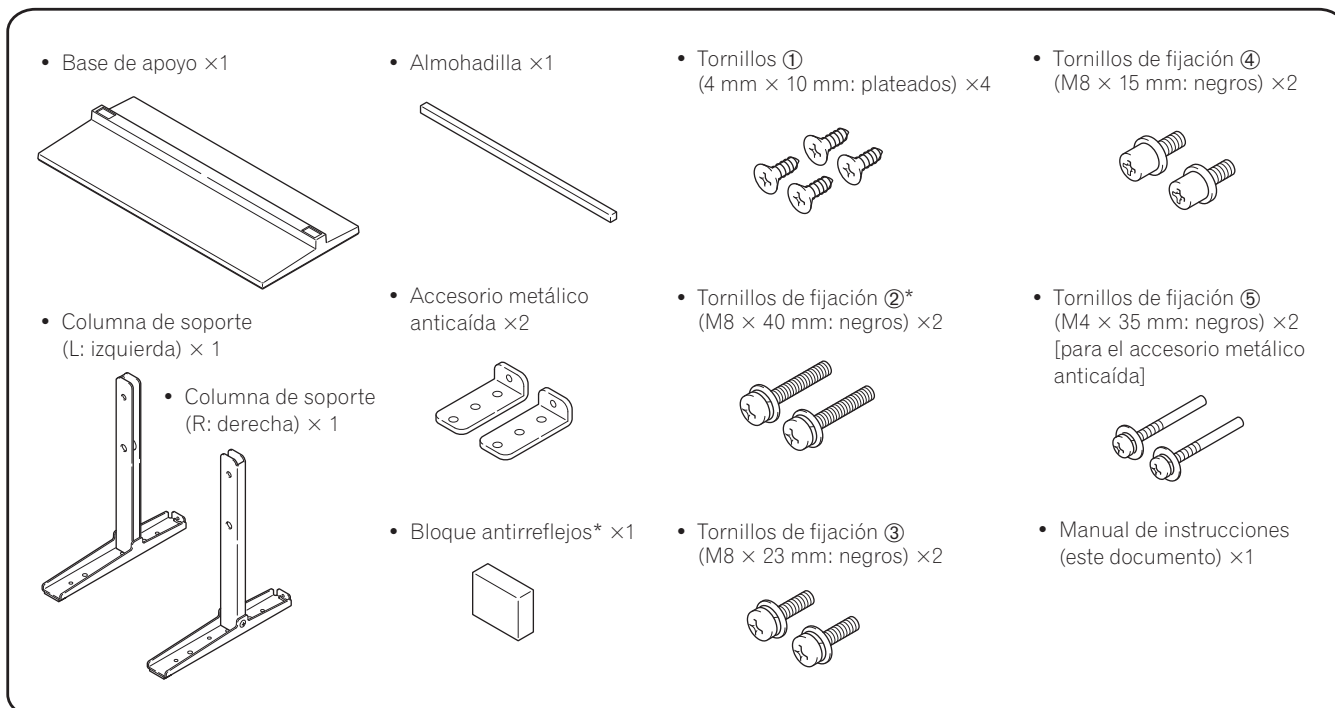
Tome las debidas precauciones para impedir la caída del producto y evitar accidentes imprevistos (consulte las página 55).

Mesa compatible con monitores, televisores y soportes Pioneer

Monitores y televisores Pioneer	Soporte de mesa
Modelo de 50 pulgadas, con el altavoz situado en la parte inferior	PDK-TS33A/PDK-TS33
Modelo de 50 pulgadas, con los altavoces situados en los laterales	KRP-TS02

Verificación de las piezas suministradas

Antes de proceder al montaje e instalación, asegúrese de que dispone de todas las piezas suministradas.

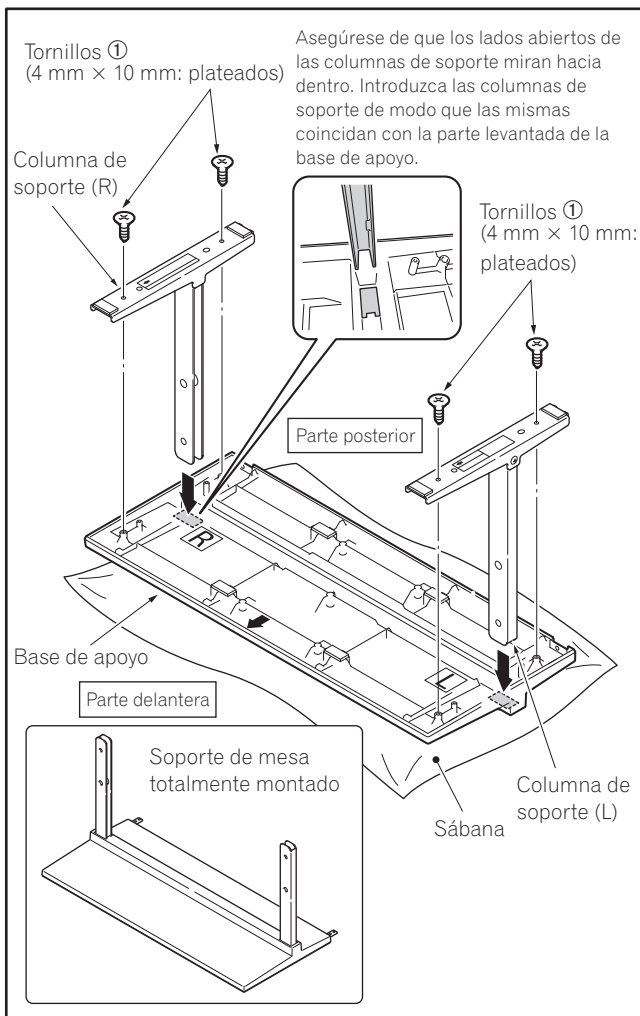


*: Utilizar con los modelos PDP-LX5090 / PDP-LX5090H / PDP-C509A (equipados con un altavoz en la parte inferior).

Cómo montar el soporte

Procedimiento de montaje

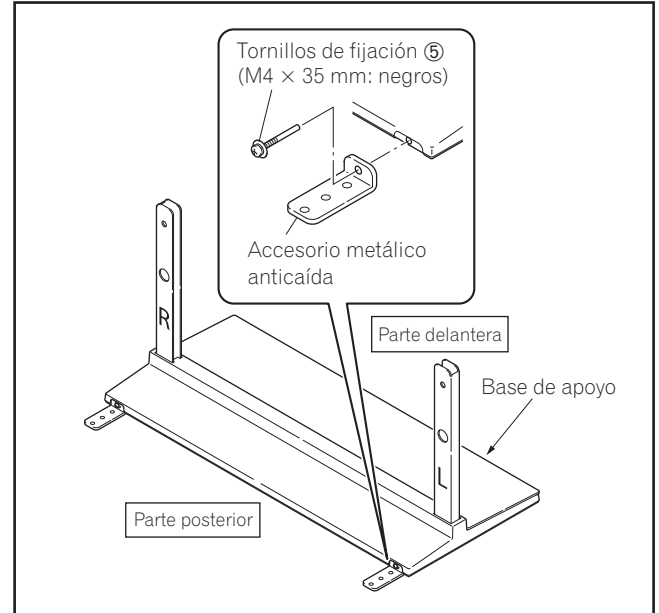
- 1 Déle la vuelta a la base de apoyo, de manera que la parte inferior mire hacia arriba.
- 2 Introduzca las columnas de soporte en la base de apoyo.
 - Introduzca la columna de soporte (R) en el lado señalado con la letra "R" y la columna de soporte (L) en el lado señalado con la letra "L".
 - Asegúrese de que los lados abiertos de las columnas de soporte miran hacia dentro. Introduzca las columnas de soporte de modo que las mismas coincidan con la parte levantada de la base de apoyo.
- 3 Apriete los tornillos ① (4 mm × 10 mm: plateados) para estabilizar las columnas de soporte.



Nota

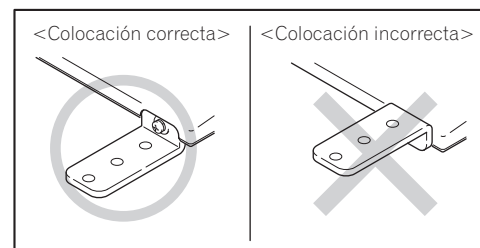
- Para montar el soporte, coloque una sábana suave debajo de la base de apoyo. Si no coloca ninguna sábana antes de proceder al montaje, la superficie frontal de la base de apoyo se podría rayar.
- Asegúrese de que instala las columnas de soporte (L) y (R) en la posición correcta, ya que de lo contrario el soporte podría resultar dañado.

- 4 Después de montar el soporte, asegure los accesorios metálicos anticaída mediante los tornillos de fijación ⑤ (M4 × 35 mm: negros).



Nota

Asegúrese de que no coloca al revés los accesorios metálicos anticaída.

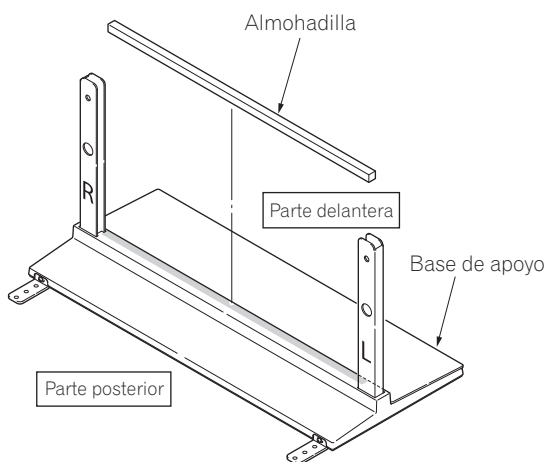


Cómo colocar la almohadilla

Este dispositivo impide que los cables conectados a la parte posterior del monitor y televisor Pioneer se reflejen en la base de apoyo.

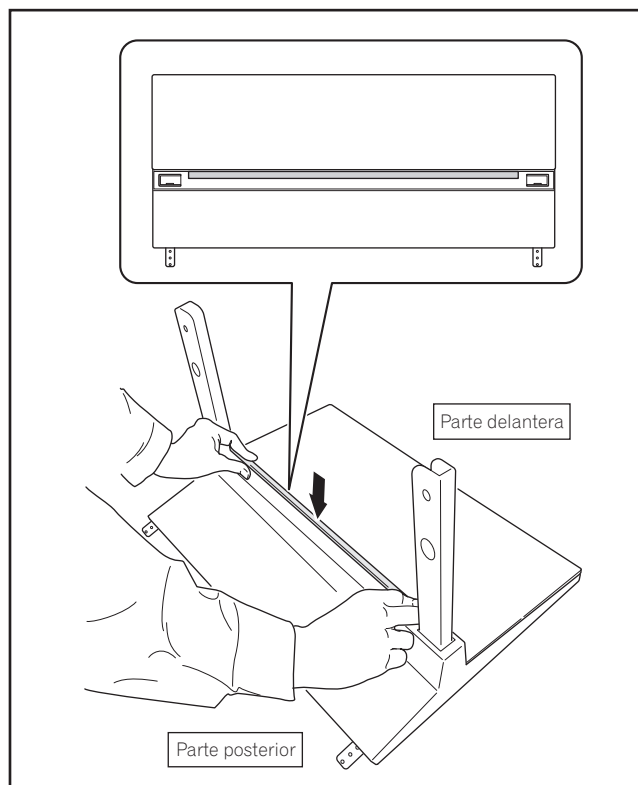
Nota

Instale el dispositivo tras haber dispuesto firmemente la base de apoyo sobre una superficie llana y estable.



Procedimiento de colocación

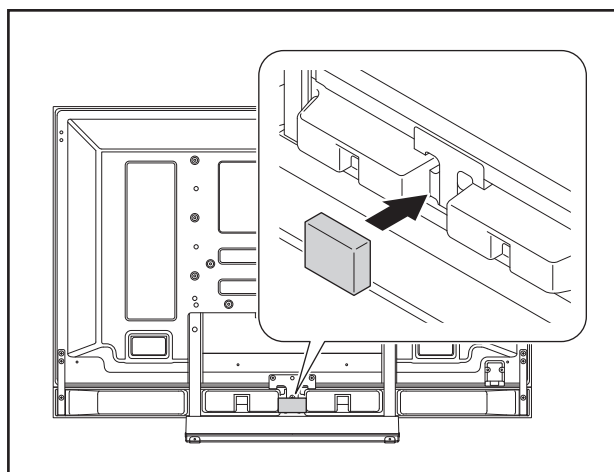
- 1 Despegue un lado de la cinta adhesiva de doble cara de la almohadilla y adhiera ésta en la posición que se indica en la figura inferior.



Nota

- Tenga cuidado de que la almohadilla no interfiera con los agujeros para introducir las columnas de soporte.
- Colóquela de manera que no quede ningún hueco, ya que en tal caso la almohadilla podría despegarse.

- 2 Tras haber instalado el televisor Pioneer en el soporte, despegue un lado de la cinta adhesiva de doble cara y adhiera el bloque antirreflejos en la posición que se indica en la figura inferior (sólo los modelos PDP-LX5090 / PDP-LX5090H / PDP-C509A).



Cómo instalar el monitor y televisor Pioneer



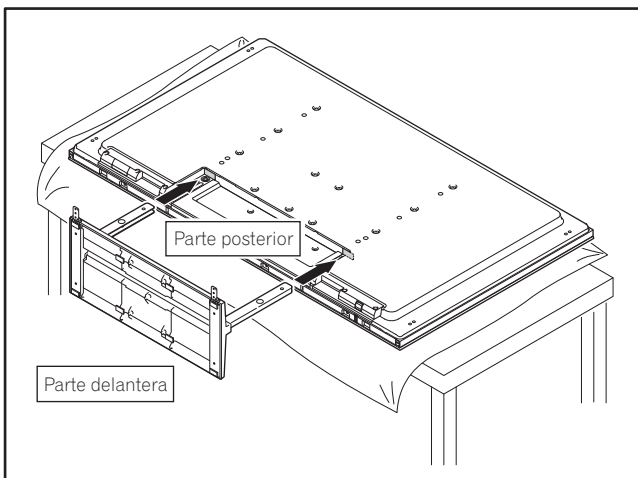
Un monitor y televisor Pioneer pesa alrededor de 30 kg; puesto que carece de fondo, es inestable. Por consiguiente, es imprescindible que al menos dos personas intervengan en su montaje e instalación.

Nota

- Asegúrese de que instala el televisor sobre una superficie llana y estable.
- Introduzca los tornillos en los agujeros verticalmente y no los apriete más de lo necesario.
- Extienda una sábana u otro material debajo de la pantalla para evitar que la misma se raye o sufra daños.
- Después de haber girado manualmente los tornillos unas dos o tres veces, apriételos a conciencia con un destornillador.

1 Cómo acoplar el monitor y televisor Pioneer al soporte.

Coloque el monitor y televisor Pioneer en posición horizontal. Alinee las columnas de soporte con las ranuras del soporte del monitor y televisor Pioneer e introdúzcalas lentamente y de forma horizontal. Asegúrese de que las columnas de soporte únicamente entran en contacto con las ranuras practicadas en el monitor y televisor Pioneer. Si entraran en contacto con un área distinta, los terminales o la parte posterior de la pantalla podrían rayarse o deformarse.



Nota

Cuando coloque el monitor y televisor Pioneer en posición horizontal, tome precauciones para que el mismo no se raye ni sufra daños.

2 Cómo asegurar el monitor y televisor Pioneer mediante los tornillos de fijación.

Utilice un destornillador Phillips para asegurar las piezas acompañadas de una flecha (agujeros marcados con una "T").

[PDP-LX5090 / PDP-LX5090H / PDP-LX509A / PDP-C509A]

KRP-TS02 / PDK-TS33A / PDK-TS33

Arriba..... Tornillos de fijación ② (M8 × 40 mm: negros)

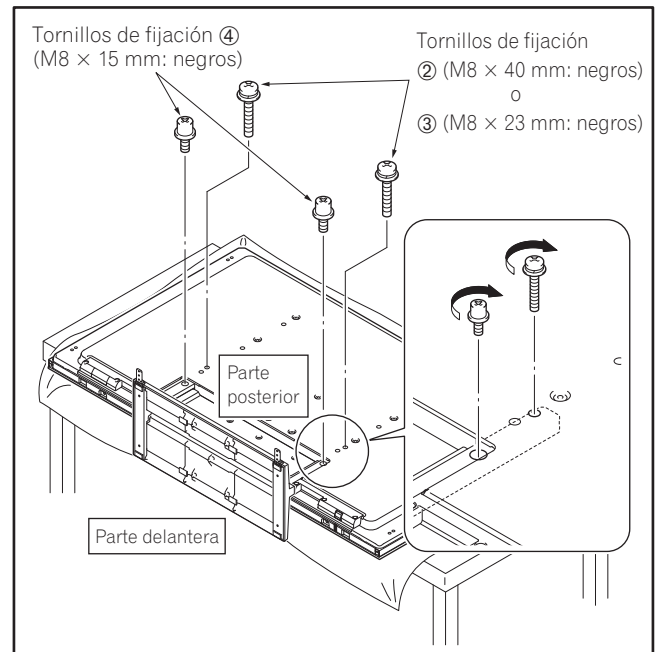
Abajo..... Tornillos de fijación ④ (M8 × 15 mm: negros)

[KRP-500P / KRP-500M]

KRP-TS02

Arriba..... Tornillos de fijación ③ (M8 × 23 mm: negros)

Abajo..... Tornillos de fijación ④ (M8 × 15 mm: negros)

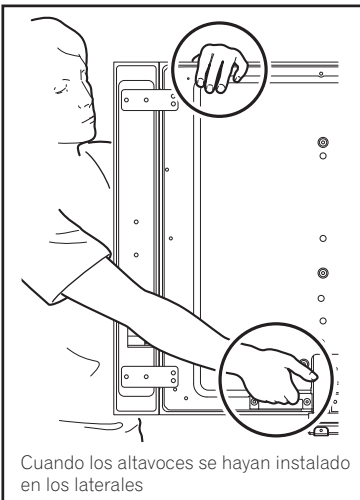


Cómo instalar el producto sobre un bastidor u otra estructura similar

⚠ Precaución

- Cuando instale este producto en un bastidor u otra estructura similar, asegúrese de que dos personas o más sujetan el monitor y televisor Pioneer.
- No sujete el monitor y televisor Pioneer por los altavoces ni el soporte, ya que el producto podría resultar dañado.

Sujete el monitor y televisor Pioneer por las asas y por la parte superior.



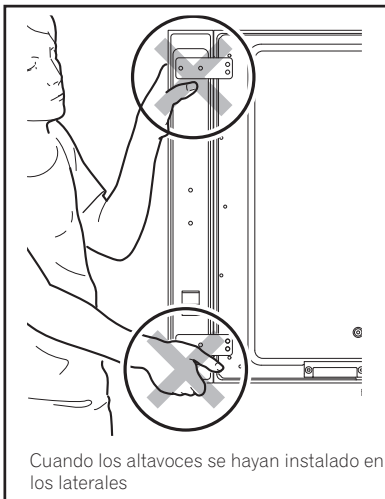
Cuando los altavoces se hayan instalado en los laterales

Sujete el monitor y televisor Pioneer por las asas y por los lados.

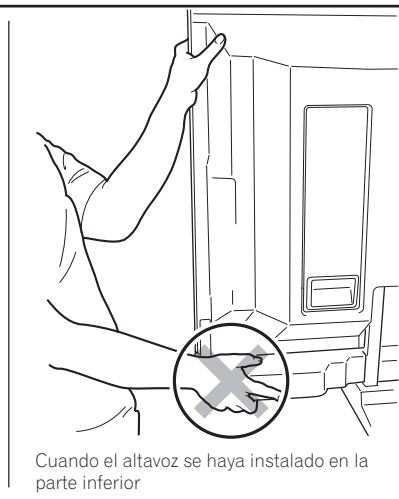


Cuando el altavoz se haya instalado en la parte inferior

No sujete el monitor y televisor Pioneer por los altavoces.



Cuando los altavoces se hayan instalado en los laterales



Cuando el altavoz se haya instalado en la parte inferior

No sujete el monitor y televisor Pioneer por el soporte.



Cómo evitar que el equipo se caiga

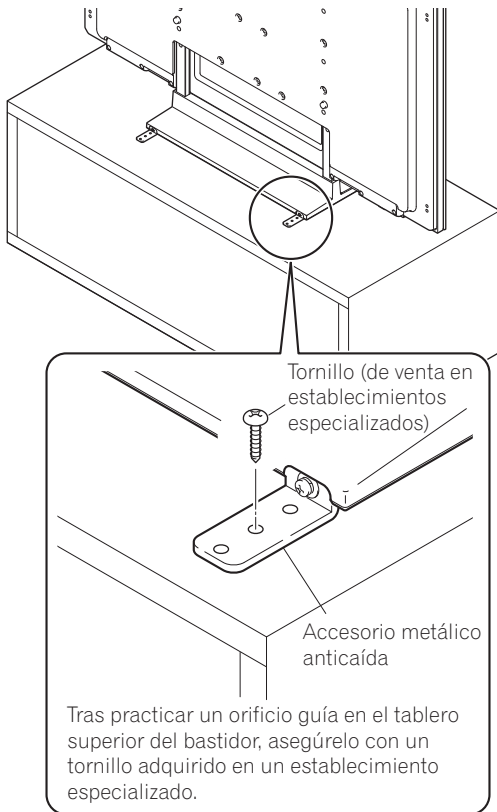
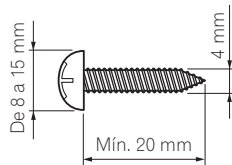
- *Tras haber instalado el soporte, preste especial atención a las medidas que deberá tomar para evitar la caída del equipo.*
- *Fije el monitor y televisor Pioneer, tanto en el bastidor como en la pared.*

Estabilización sobre una mesa

Para asegurar el monitor y televisor Pioneer utilice tornillos (de venta en establecimientos especializados), tal y como se indica en la figura.

Nota

Para estabilizar el equipo sobre una mesa, utilice tornillos con un diámetro nominal de 4 mm y una longitud mínima de 20 mm.



Cómo estabilizar el equipo utilizando una pared

- 1 **Cómo colocar tornillos anticaída (ganchos) en el monitor y televisor Pioneer.**
- 2 **Utilice cuerdas fuertes para estabilizarla adecuadamente y de forma segura a una pared, columna u otro elemento resistente.**

Practique esta operación en el lado izquierdo y derecho del monitor y televisor Pioneer.

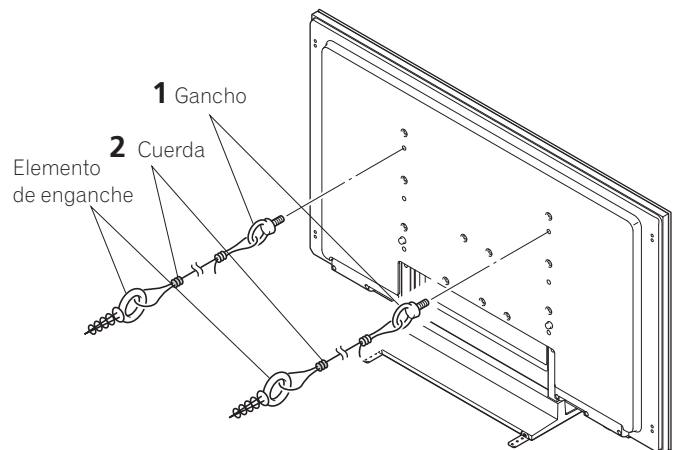
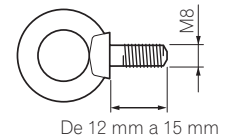
Nota

Utilice ganchos, cuerdas y fijaciones disponibles en el mercado.

Gancho recomendado:

Diámetro nominal: M8

Longitud: entre 12 mm y 15 mm



Especificaciones

Dimensiones externas:

KRP-TS02..... 552 mm (ancho) × 323 mm (alto) × 350 mm (fondo)

PDK-TS33 550 mm (ancho) × 402 mm (alto) × 349 mm (fondo)

PDK-TS33A..... 552 mm (ancho) × 402 mm (alto) × 350 mm (fondo)

Peso:

KRP-TS02..... 2,5 kg

PDK-TS33 2,2 kg

PDK-TS33A..... 2,7 kg

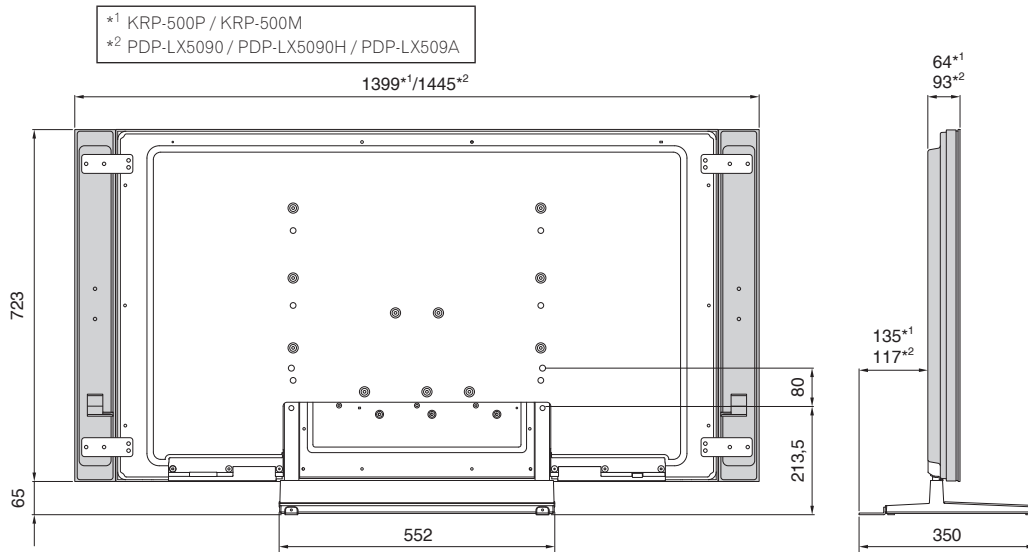
- Las anteriores especificaciones y el exterior podrán modificarse sin previo aviso con objeto de mejorar el producto.

Diagrama de dimensiones

Cuando los altavoces se han instalado en los laterales

KRP-TS02

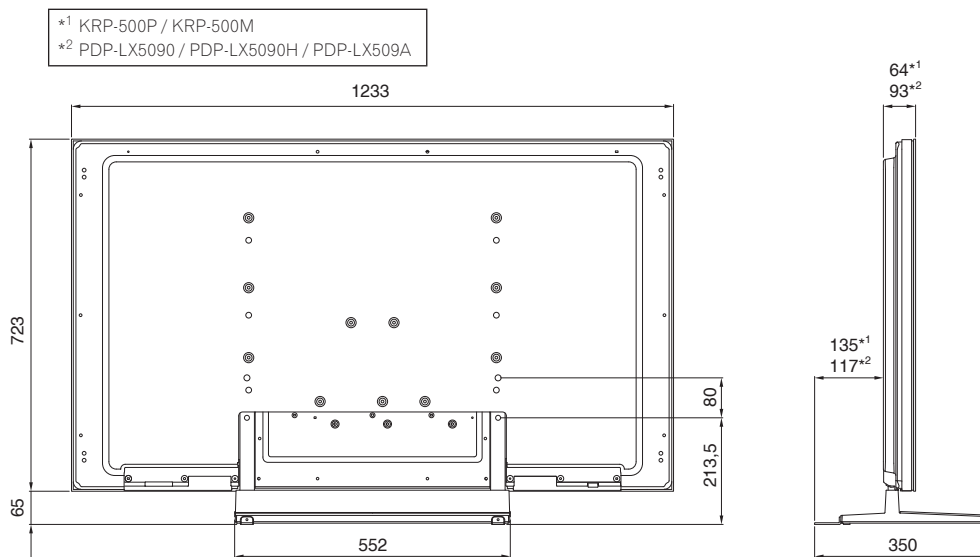
Unidad: mm



Sin altavoces

KRP-TS02

Unidad: mm

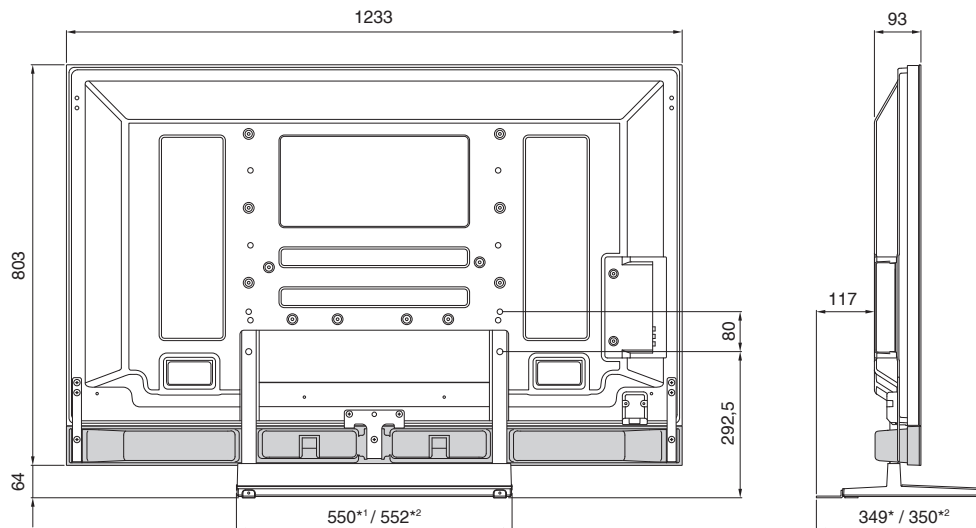


Cuando el altavoz se ha instalado en la parte inferior

PDK-TS33^{*1}

PDK-TS33A^{*2}

Unidad: mm



感謝您購買本 Pioneer 產品。
為使您熟知本機的正确操作方式，務求詳閱本「操作手冊」。在
您閱讀完手冊的內容後，請妥為保存，以備日後參考之用。

安裝

- 如果您在安裝時遇到任何問題，請與您的經銷商連絡。
- Pioneer 對於因安裝錯誤、不當使用、修改或天災所造成的任何意外或損害，恕概不負責。

重要警示

將位於設備下方的型號和序號記錄下來。

型號 序號

保留這些號碼以備不時之需。

目錄

注意.....	57
清點標準配件.....	58
組裝支架.....	59
貼上襯墊.....	60
安裝先鋒顯示器及電視.....	61
將本產品安裝到機架等裝置上.....	62
預防設備摔落.....	63
規格.....	63
尺寸圖.....	64

注意

本標誌在於指出：存在有可能造成人體傷害或財物損失的危險或不安全的做法。

注意

這個桌上支架是專為先鋒顯示器及電視 (PDP-LX5090 / PDP-LX5090H / PDP-LX509A / PDP-C509A / KRP-500P / KRP-500M) 所設計的。如果使用其他機種，可能會因為不穩定而造成傷害。想要獲得更進一步的資訊，請跟你購買顯示器的店家聯絡。

除了詳細的指示，請不要安裝或修改產品。除了那些指示說明，請不要將此支架安裝先鋒顯示器及電視，也不要修改或是另有用途。

安裝位置

- 選擇一個夠堅固，足以支撐桌上支架和顯示器的地方。
- 確認是安裝於平坦和堅固的地方。
- 切勿將本產品安裝於室外、溫泉處或沙灘附近。
- 不要將支架安裝於會震動或衝撞的地方。

組合和安裝

- 請按照裝配指示組合桌上支架，將所有螺絲穩固的栓在指定的地方。
安裝顯示器以後，因為桌上支架沒有按照指示安裝，可能會發生幾種狀況，如設備碎裂或是翻覆的意外發生。
- 安裝顯示器時一定要有兩人或兩人以上去確認是否安裝妥當。
- 安裝以前，將顯示器和周邊設備的電源關閉，然後再將電源線插頭從插座拔除。

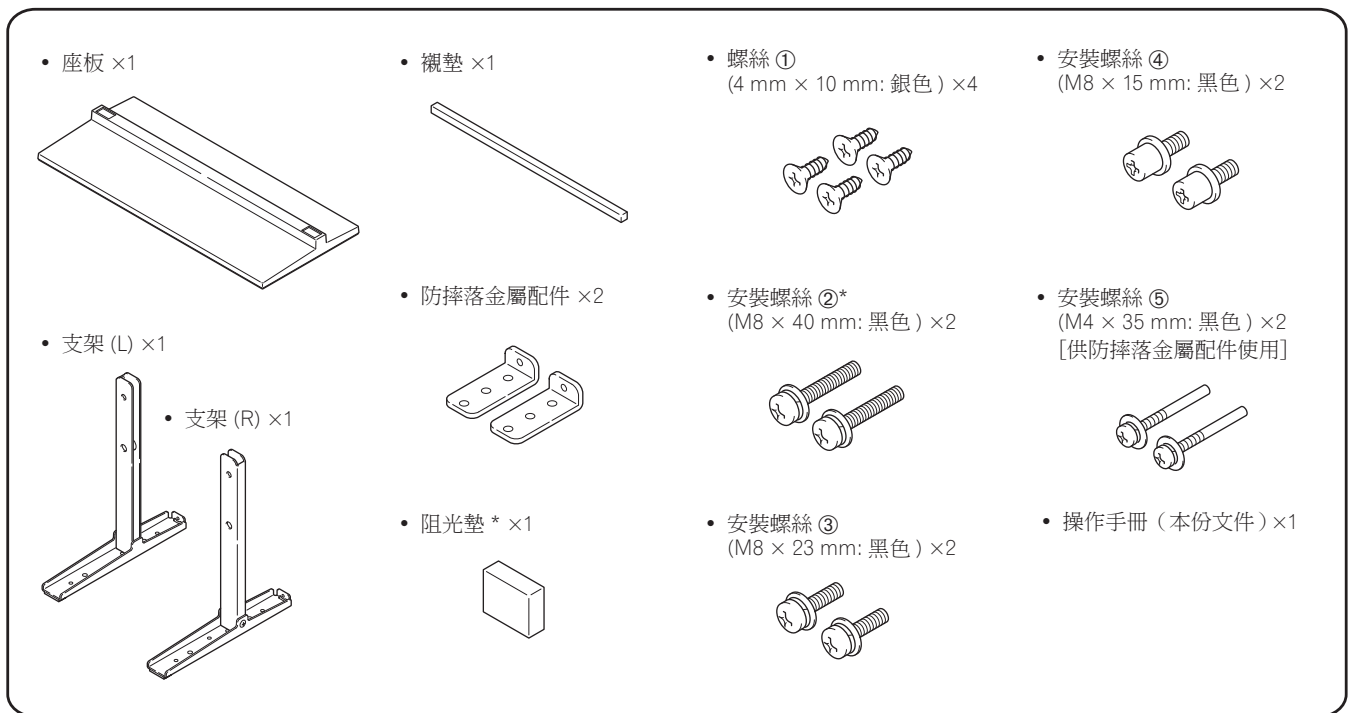
防止產品的翻覆造成的意外，如地震等等。請確實的量測以防止翻覆（請參閱第 63 頁）。

先鋒顯示器、電視和機架適用表

先鋒顯示器及電視	桌上支架
50 吋配備底部揚聲器機型	PDK-TS33A/PDK-TS33
50 吋配備側揚聲器機型	KRP-TS02

清點標準配件

請清點確定收到所有標準配件，再行組裝及安裝。

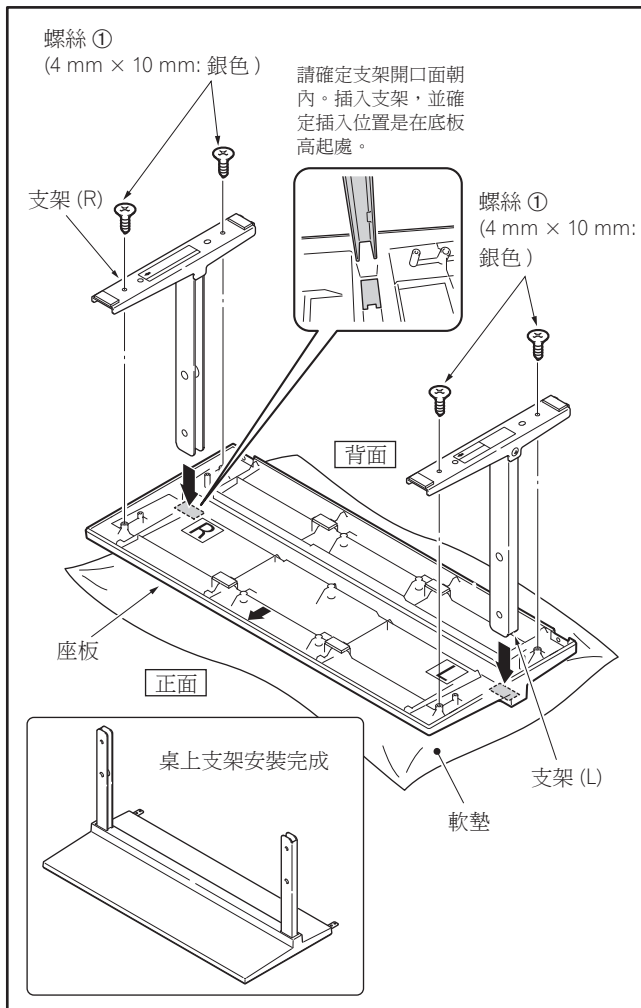


*: 與 PDP-LX5090 / PDP-LX5090H / PDP-C509A (已安裝底部揚聲器) 一起使用。

組裝支架

組裝程序

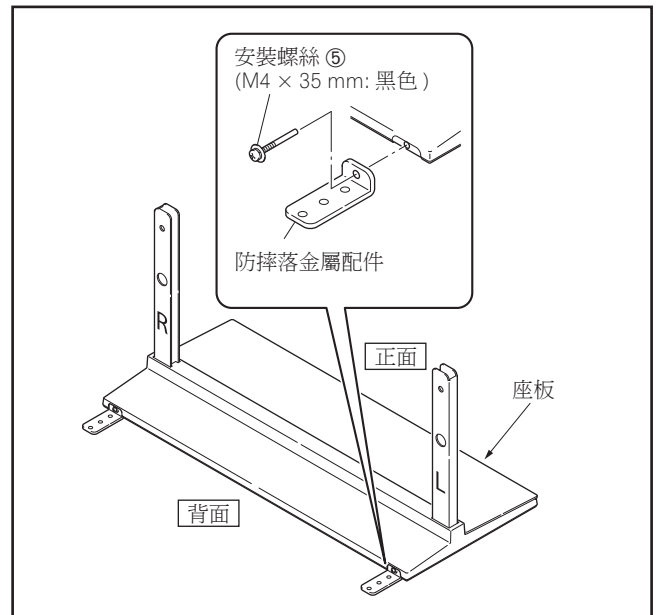
- 1 將座板翻轉使底面朝上。
- 2 將支架管插入座板內。
 - 將支架 (R) 插入標示「R」的底板右側，以及將支架 (L) 插入標示「L」的底板左側。
 - 請確定支架開口面朝內。插入支架，並確定插入位置是在底板高起處。
- 3 鎖緊螺絲 ① (4 mm × 10 mm：銀色) 以固定支架。



附注

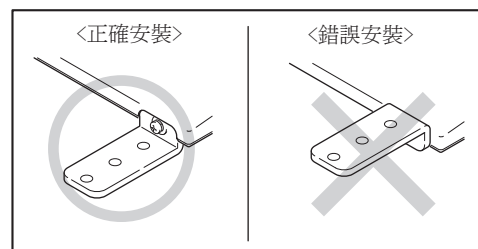
- 組裝支架管時，請於座板放置一軟墊。
組裝前若未放置軟墊，則座板正面可能會刮傷。
- 安裝支架 (L) 和支架 (R) 時請謹慎小心，以確定安裝位置沒有錯誤。支架若安裝錯誤，可能會導致整個機架損壞。

- 4 裝上支架後，再使用安裝螺絲 ⑤ (M4 × 35 mm：黑色) 裝上防摔落金屬配件。



附注

請確定未將防摔落金屬配件的方向裝反。

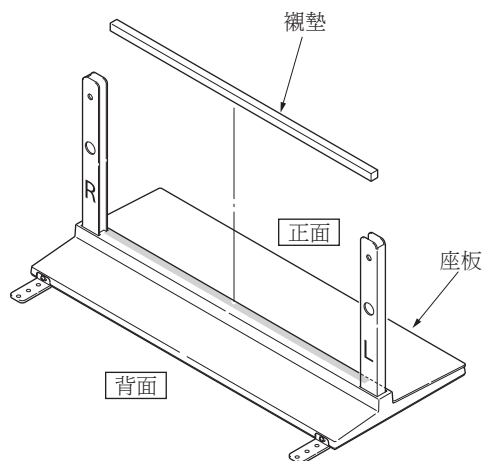


貼上襯墊

此部分可預防連接至先鋒顯示器及電視背面連接線之反射光到底蓋上。

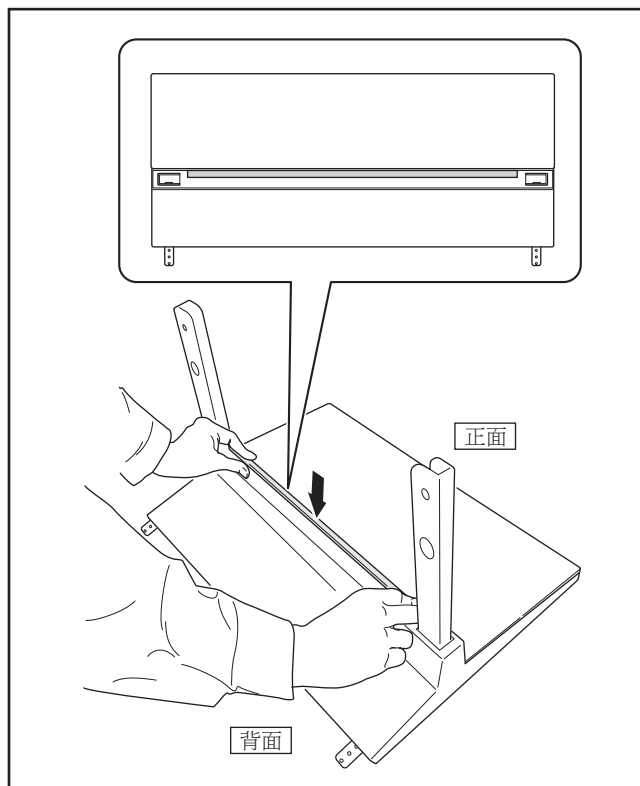
附注

將座板固定到一平坦、穩定之處後，再將其接上。



接合程序

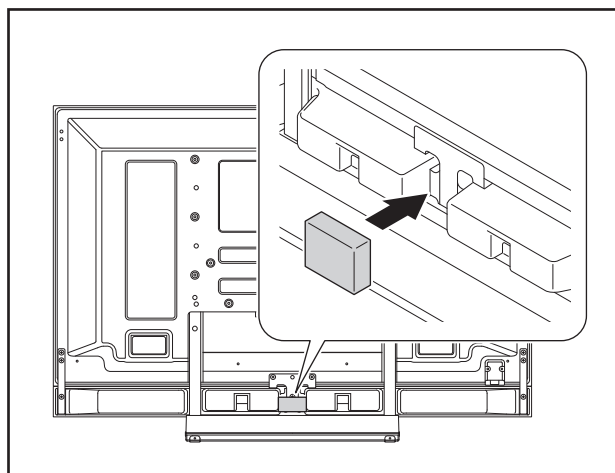
- 1 撕下襯墊上雙面膠的一面後，將其貼在下圖所示的位置上。



附注

- 請小心勿將襯墊貼上插管孔上。
- 將襯墊定位後將無間隙存在，否則襯墊可能會剝落。

- 2 裝好先鋒電視的支架後，撕下阻光墊上雙面膠的一面，再將其貼在下圖所示的位置上（限 PDP-LX5090 / PDP-LX5090H / PDP-C509A）。



安裝先鋒顯示器及電視



先鋒顯示器及電視 的重量約 30 kg，此款屬於薄形電視，無法站立，因此至少要由兩位人員進行安裝。

附注

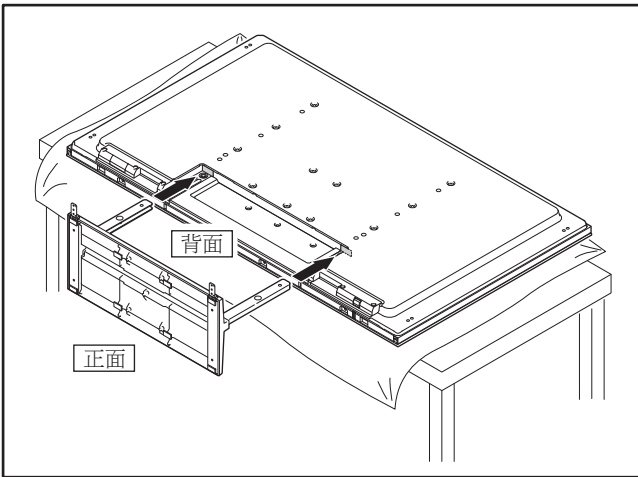
- 務必在平坦穩固的地點進行安裝。
- 將螺絲垂直插入螺絲孔，請勿過度用力鎖緊螺絲。
- 請在電視底部放置床單或其他布料，以免刮傷或損壞電視。
- 用手稍微轉動螺絲二到三次，然後用螺絲起子鎖緊。

1 將先鋒顯示器及電視安裝到機架上。

將先鋒顯示器及電視平放。

將機架上的支架對準先鋒顯示器及電視的機架槽，然後將支架緩慢地水平插入機架槽。

請確定支架的支撐點除接觸先鋒顯示器及電視支架的插槽外，未與其他地方接觸。否則，可能會造成刮痕，或使顯示器的後側或端子變形。



附注

將先鋒顯示器及電視平放時，請謹慎小心，以免造成刮痕或損壞。

2 用安裝螺絲固定先鋒顯示器及電視。

請用十字螺絲起子將螺絲鎖緊於標示箭頭（標示「T」的螺絲孔）的位置。

[PDP-LX5090 / PDP-LX5090H / PDP-LX509A / PDP-C509A]
KRP-TS02 / PDK-TS33A / PDK-TS33

頂部..... 安裝螺絲 ② (M8 × 40 mm : 黑色)

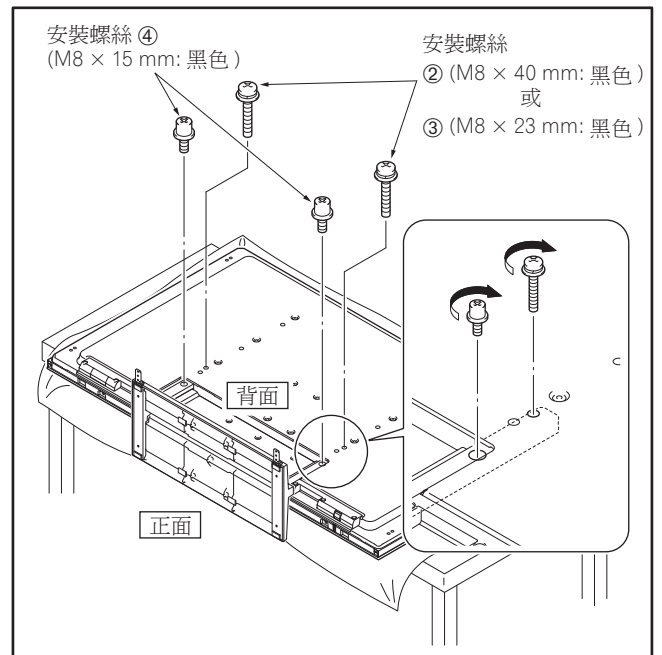
底部..... 安裝螺絲 ④ (M8 × 15 mm : 黑色)

[KRP-500P / KRP-500M]

KRP-TS02

頂部..... 安裝螺絲 ③ (M8 × 23 mm : 黑色)

底部..... 安裝螺絲 ④ (M8 × 15 mm : 黑色)

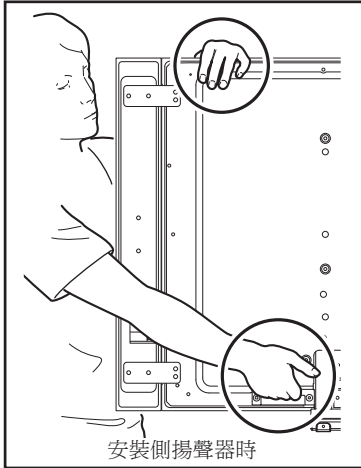


將本產品安裝到機架等裝置上

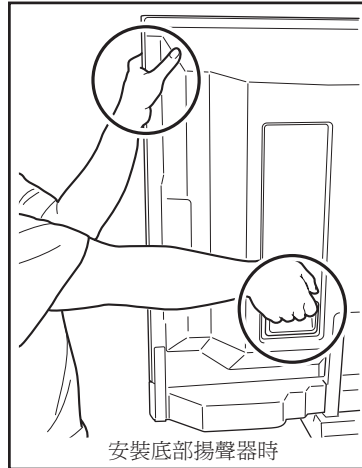
! 注意

- 安裝至機櫃時，請務必由兩位以上人員抓穩先鋒顯示器及電視。
- 請勿利用揚聲器或機架為施力點搬動先鋒顯示器及電視，以免造成損壞。

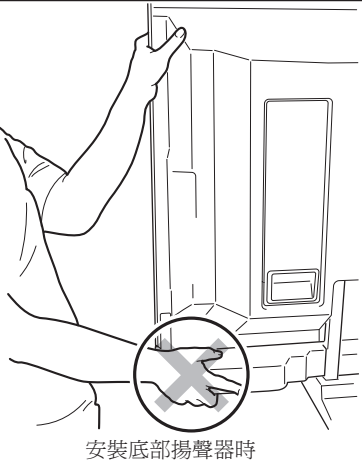
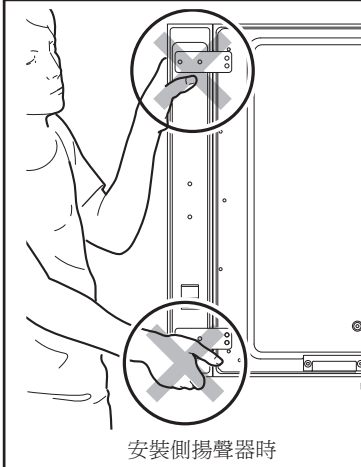
請由頂部並利用把手搬動先鋒顯示器及電視。



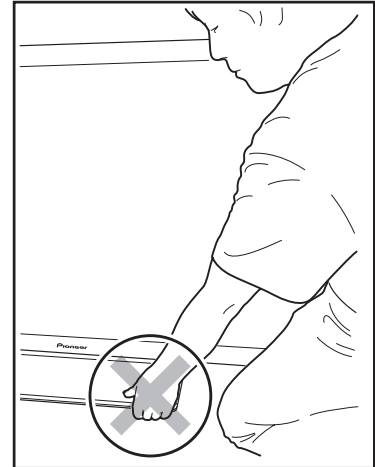
請由側邊並利用把手搬動先鋒顯示器及電視。



請勿利用揚聲器為施力點搬動先鋒顯示器及電視。



請勿利用機架為施力點搬動先鋒顯示器及電視。



預防設備摔落

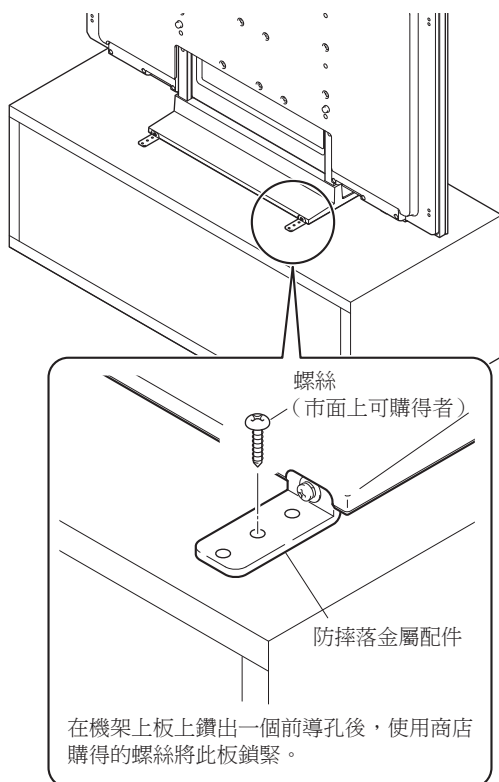
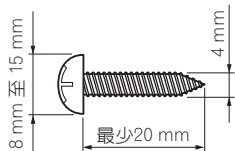
- 在安裝支架後，請特別小心確定設備不會摔落。
- 將電漿電視安裝至機櫃和牆面上。

穩固於桌上

如圖所示，使用市面可購得的螺絲，將先鋒顯示器及電視固定。

附注

要將設備穩固於桌上，請使用額定直徑為 4 mm 及至少 20 mm 長的螺絲。

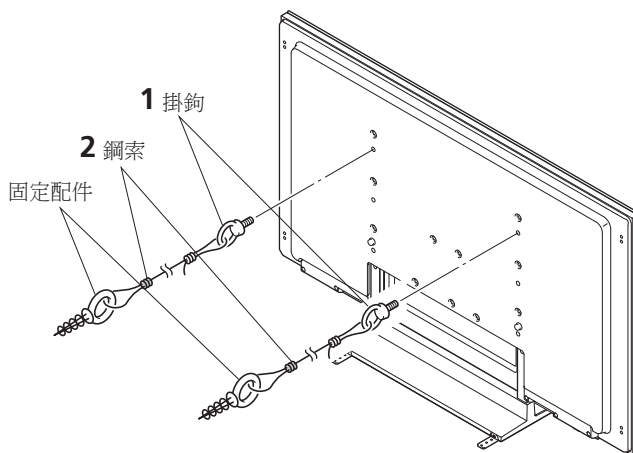
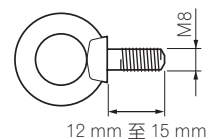


利用牆壁固定

- 將防摔落螺絲（掛鉤）安裝到電漿電視上。
- 利用強力鋼索適當地穩固並牢牢固定到牆上、柱上或其他堅固的元件上。
請使用相同方式固定好左右兩側。

附注

請使用一般市面上的掛鉤、鋼索及固定配件。
建議掛鉤：額定直徑 M8
長度 12 mm 至 15 mm



規格

外部尺寸：

KRP-TS02..... 552 mm（寬）× 323 mm（高）× 350 mm（深）
PDK-TS33 550 mm（寬）× 402 mm（高）× 349 mm（深）
PDK-TS33A..... 552 mm（寬）× 402 mm（高）× 350 mm（深）

重量：

KRP-TS02..... 2.5 kg
PDK-TS33 2.2 kg
PDK-TS33A..... 2.7 kg

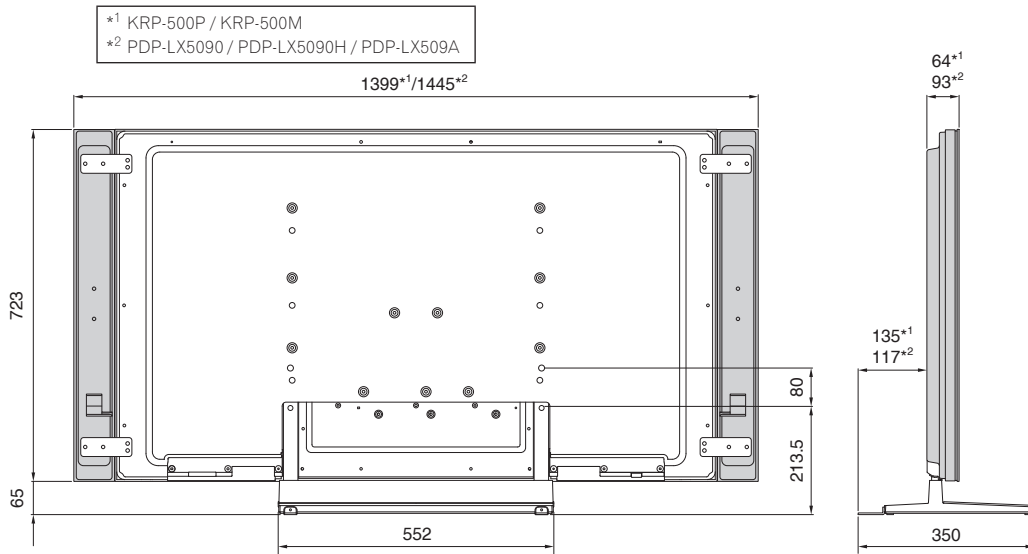
- 以上的外部規格如有修改，以改善產品品質，恕不另行通知。

尺寸圖

安裝側揚聲器時

KRP-TS02

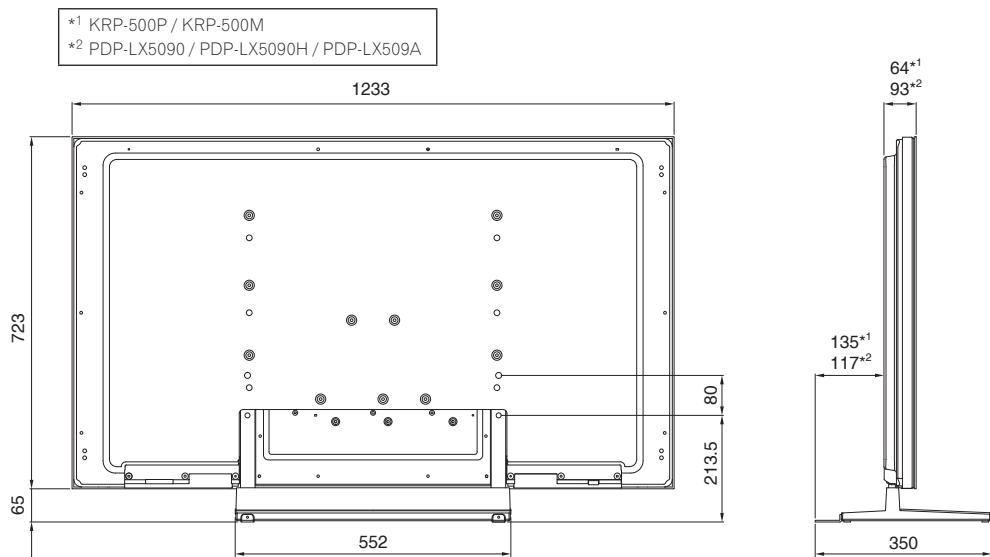
單位: mm



未配備揚聲器

KRP-TS02

單位: mm

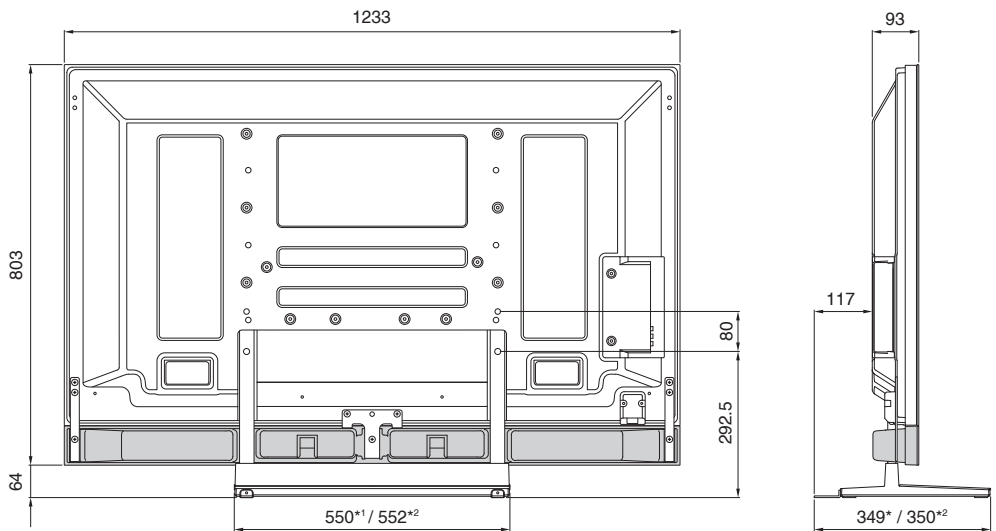


安裝底部揚聲器時

PDK-TS33*1

PDK-TS33A*2

單位: mm



Спасибо за покупку продукта Pioneer.
Пожалуйста, прочтите данные инструкции по эксплуатации, чтобы знать, как безопасно и правильно обращаться с этой моделью. Сохраните данные инструкции по эксплуатации в надежном месте для использования в будущем.

Установка

- Проконсультируйтесь с Вашим дилером, если Вы столкнетесь с трудностями при этой установке.
- Pioneer не несет ответственности за любые повреждения, возникшие по причине ненадлежащей установки, ненадлежащего использования, модификации или стихийных бедствий.

ОЧЕНЬ ВАЖНО

Запишите приведенные ниже номер модели и серийный номер данного оборудования.

Номер модели Серийный номер

Сохраните эти номера для последующего использования.

Содержание

Внимание	65
Проверка наличия стандартных аксессуаров.....	66
Сборка столика-подставки	67
Подсоединение подкладки	68
Подсоединение дисплея и телевизора Pioneer	69
Установка продукта на стойке и т.д.	70
Предотвращение падения оборудования	71
Спецификации	71
Размеры	72

ВНИМАНИЕ

Это обозначение относится к опасности или опасному режиму работы, которые могут привести к физическим повреждениям или повреждениям имущества.

Внимание

Этот столик-подставка, предназначен исключительно для дисплеев и телевизоров Pioneer (PDP-LX5090 / PDP-LX5090H / PDP-LX509A / PDP-C509A / KRP-500P / KRP-500M).

Использование с другими моделями может повлечь за собой неустойчивость и привести к возможному физическим повреждениям. Для получения дополнительной информации обратитесь в магазин, где Вы купили телевизор.

Не устанавливайте и не модифицируйте данный продукт, если это не указано.

Не используйте этот столик-подставку для дисплея и телевизора Pioneer не по назначению, не модифицируйте и не используйте его для других целей.

Место установки

- Выберите место, достаточно прочное, чтобы выдерживать вес столика-подставки и телевизора.
- Удостоверьтесь, что размещаете столик-подставку на ровной и устойчивой поверхности.
- Не устанавливайте его вне помещения или в мокром месте, например, на горячем источнике или вблизи берега.
- Не устанавливайте столик-подставку в месте, где он может быть подвержен вибрации или удару.

Сборка и установка

- Соберите столик-подставку в соответствии с инструкциями по сборке и надежно затяните все винты в указанных местах.

Бывали случаи, когда после установки дисплея возникали непредвиденные происшествия, такие как поломка или падение оборудования, так как столик-подставка был установлен не по инструкции.

- Дисплей всегда должен устанавливаться двумя или более лицами, чтобы гарантировать надежность его установки.
- Перед установкой отключите питание дисплея и внешних устройств, затем выньте кабель питания из розетки.

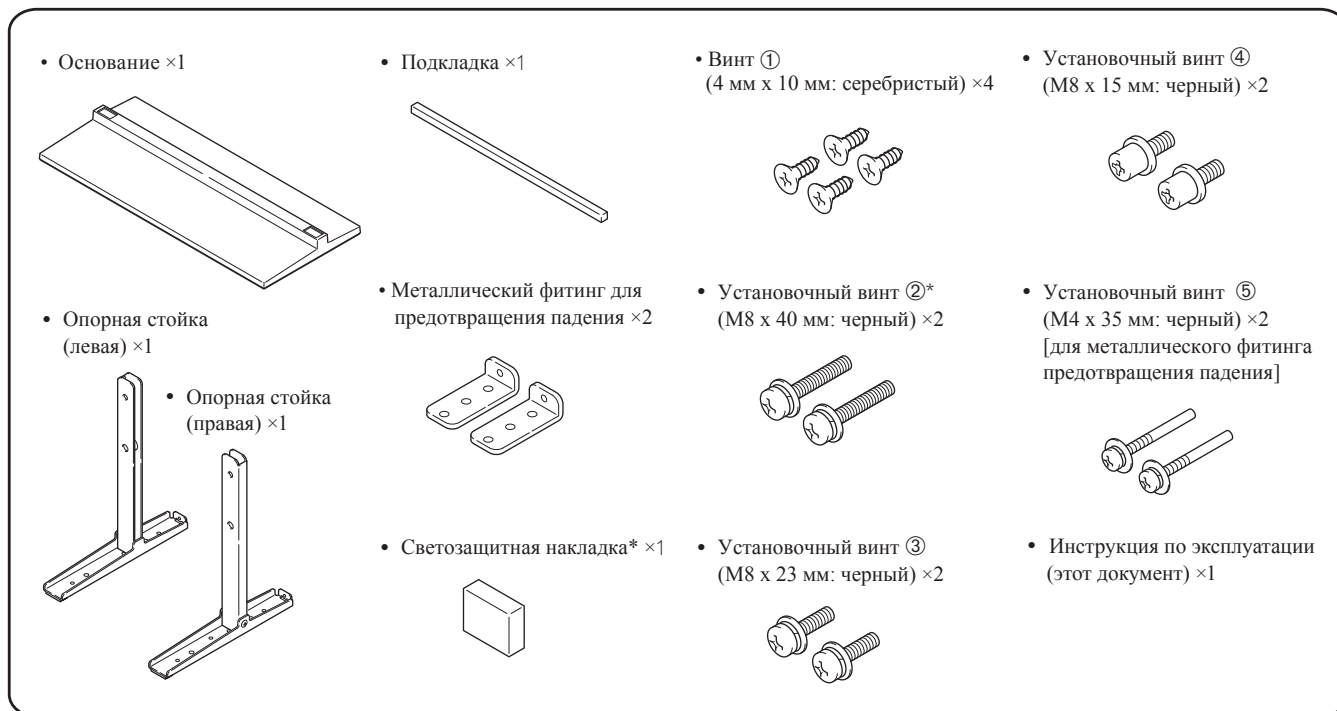
Не допускайте повреждений, вызываемых падением продукта, приняв надежные меры против падения (см. страницу 71).

Таблица совместимости дисплея, телевизора и столика-подставки Pioneer

Дисплей и телевизоры Pioneer	Столик-подставка
50-дюймовая модель с нижними громкоговорителями	PDK-TS33A/PDK-TS33
50-дюймовая модель с боковыми громкоговорителями	KRP-TS02

Проверка наличия стандартных аксессуаров

Перед сборкой и установкой проверьте наличие всех стандартных аксессуаров.

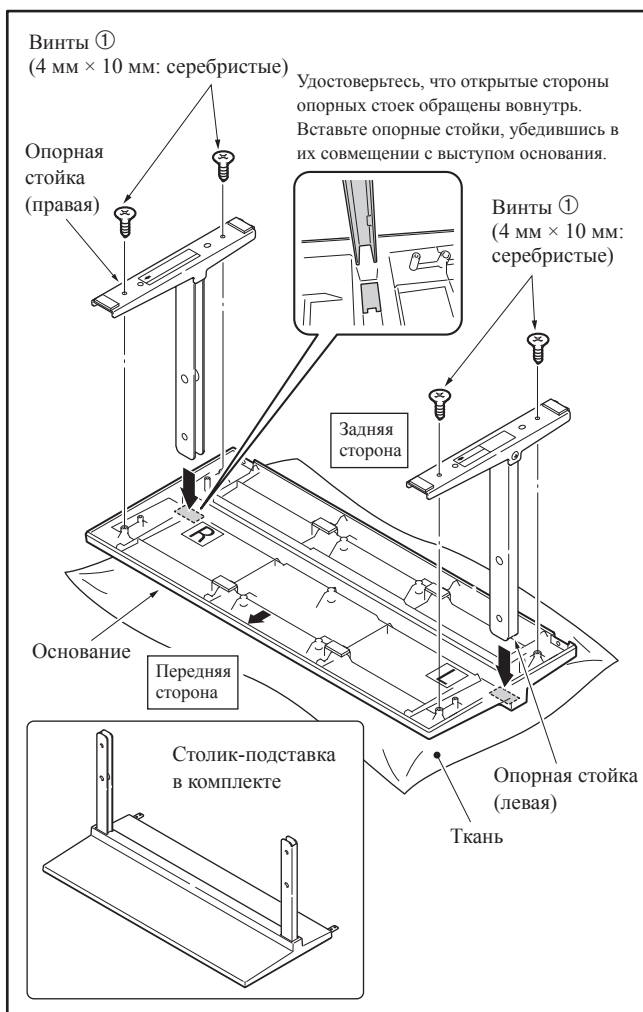


*: Используйте с PDP-LX5090 / PDP-LX5090H / PDP-C509A (с установленными нижними громкоговорителями).

Сборка столика-подставки

Порядок сборки

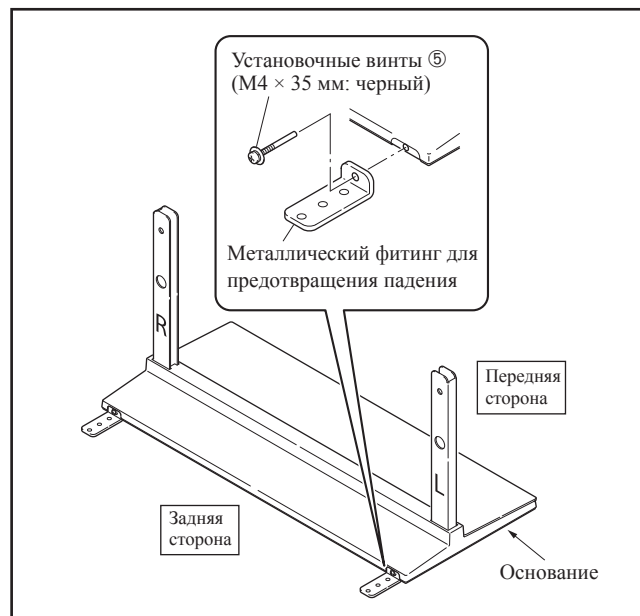
- 1 Переверните основание так, чтобы его нижняя часть была обращена вверх.
- 2 Вставьте в основание опорные стойки.
 - Вставьте опорную стойку (правую) на стороне с маркировкой “R”, и опорную стойку (левую) на стороне с маркировкой “L”.
 - Удостоверьтесь, что открытые стороны опорных стоек обращены вовнутрь. Вставьте опорные стойки, убедившись в их совмещении с выступом основания.
- 3 Затяните винты ① (4 мм × 10 мм: серебристые) для фиксации опорных стоек.



Внимание

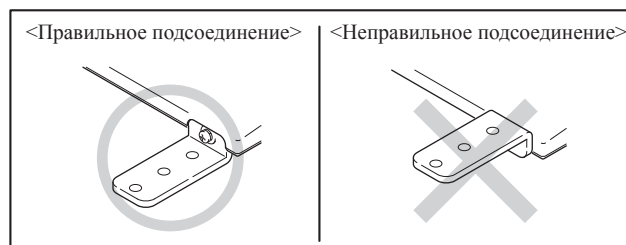
- Собирайте столик-подставку с помощью мягкой простыни, подложенной под основание. Если перед сборкой не расстелить простынь, то можно поцарапать лицевую поверхность основания.
- Будьте осторожны при установке опорных стоек (левой) и (правой), чтобы гарантировать, что они находятся в правильных положениях. Ошибочная установка опорных стоек может вызвать повреждение столика-подставки.

- 4 После сборки столика-подставки подсоедините металлические фитинги для предотвращения падения с помощью установочных винтов ⑤ (M4 × 35 мм: черные).



Внимание

Убедитесь, что не подсоединяете металлические фитинги в обратном положении.

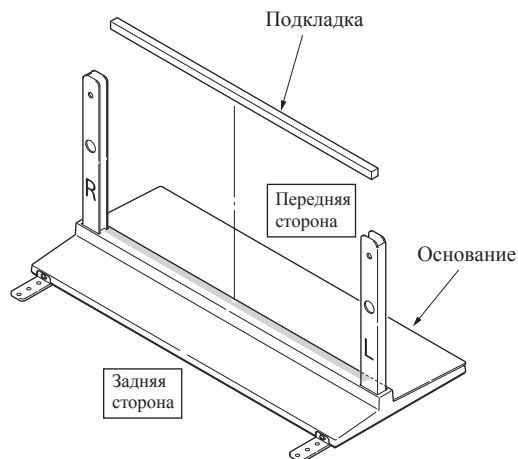


Подсоединение подкладки

Эта деталь предотвращает отражение света от кабелей, присоединенных к задней стороне дисплея и телевизора Pioneer, на основании.

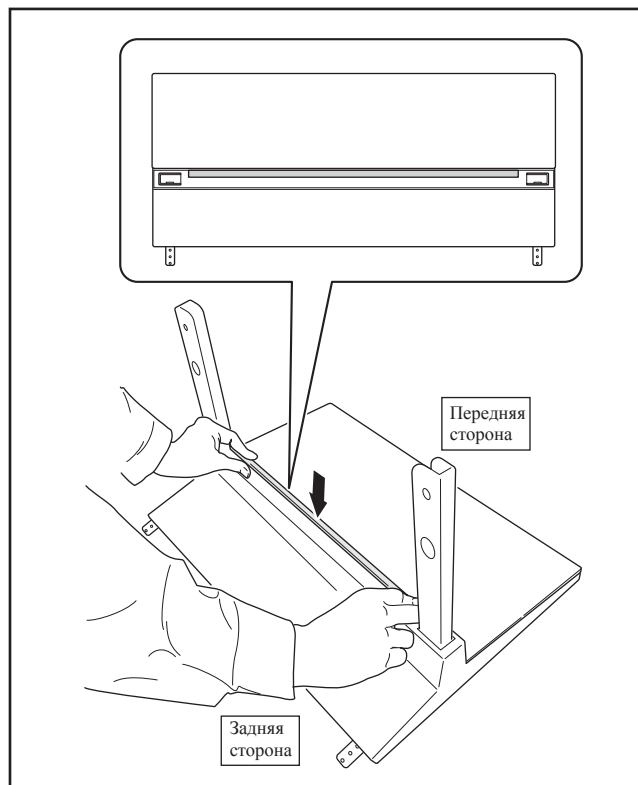
Внимание

Подсоедините ее после фиксации основания на ровной, устойчивой поверхности.



Порядок подсоединения

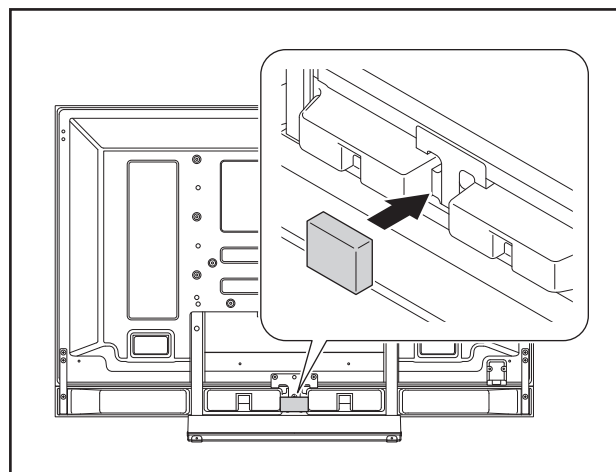
- 1 Снимите одну сторону двухсторонней клеящей ленты на подкладке и подсоедините подкладку в положении, показанном на схеме ниже.



Внимание

- Будьте внимательны, чтобы подкладка не попала на установочные отверстия для опорных стоек.
- Зафиксируйте ее на месте, чтобы не было никаких зазоров. При наличии зазора подкладка может отделиться.

- 2 После подсоединения телевизора Pioneer к столу-подставке снимите одну сторону двухсторонней клеящей ленты и подсоедините светозащитную накладку в положении, показанном на схеме ниже (только PDP-LX5090 / PDP-LX5090H / PDP-C509A).



Подсоединение дисплея и телевизора Pioneer



Внимание

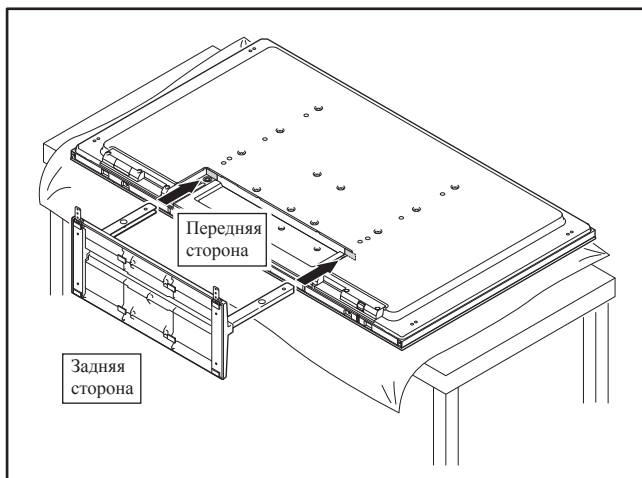
Вес дисплея и телевизора Pioneer составляет примерно 30 кг, он не имеет достаточной толщины и является неустойчивым. Следовательно, их должны собирать и устанавливать, как минимум, два человека.

Внимание

- Обязательно установку выполняйте на ровной, устойчивой поверхности.
- Вставьте винты в отверстия вертикально и надежно затяните.
- Подложите ткань или другой материал под дисплей для предотвращения царапин или повреждений.
- После легкого поворота винта вручную на два или три оборота затяните его отверткой.

1 Подсоединение дисплея и телевизора Pioneer к столу-подставке.

Уложите дисплей и телевизор Pioneer на ровную поверхность. Выровняйте опоры столика-подставки с установочными пазами дисплея и телевизора Pioneer и аккуратно вставьте опоры. Убедитесь, что опоры столика-подставки не входят в контакт ни с чем другим, кроме установочных пазов дисплея и телевизора Pioneer. Контакт с любой другой поверхностью может привести к появлению царапин или деформации задней стороны дисплея или терминалов.



Внимание

При укладывании дисплея и телевизора Pioneer будьте внимательны, чтобы его не поцарапать и не повредить.

2 Крепление дисплея и телевизора Pioneer с помощью установочных винтов.

Закрепите детали, помеченные стрелками (отверстия с маркировкой T), с помощью отвертки.

[PDP-LX5090 / PDP-LX5090H / PDP-LX509A / PDP-C509A]
KRP-TS02 / PDK-TS33A / PDK-TS33

Верхняя сторона..... Установочный винт ② (M8 × 40 мм: черный)

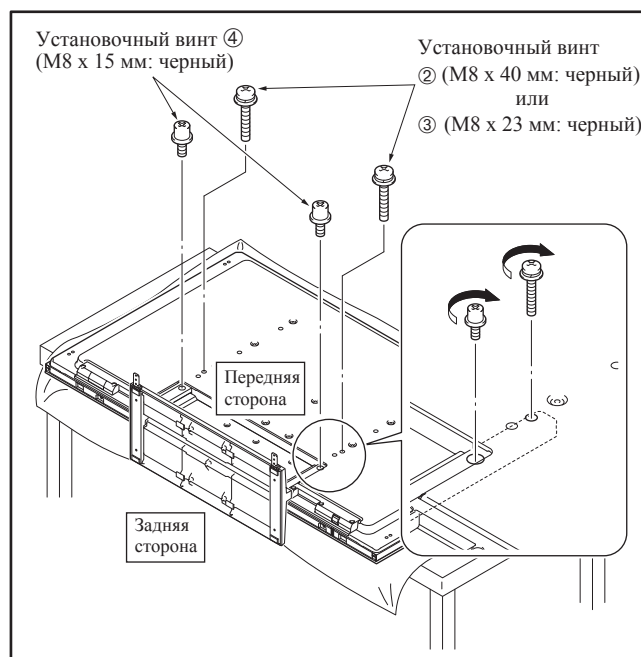
Нижняя сторона..... Установочный винт ④ (M8 × 15 мм: черный)

[KRP-500P / KRP-500M]

KRP-TS02

Верхняя сторона..... Установочный винт ③ (M8 × 23 мм: черный)

Нижняя сторона..... Установочный винт ④ (M8 × 15 мм: черный)

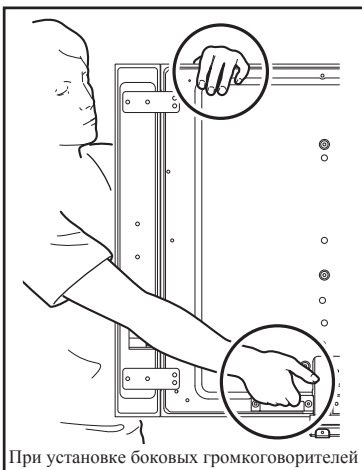


Установка продукта на стойке и т.д.

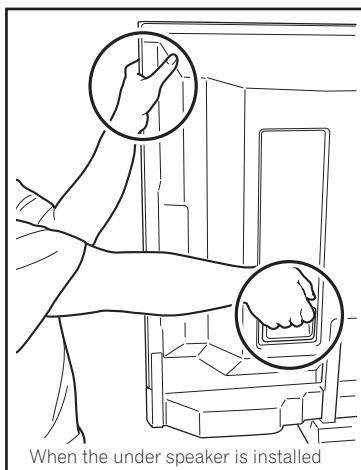
! Внимание

- При установке продукта на стойке и т.д. убедитесь, что дисплей и телевизор Pioneer поддерживается двумя или более лицами.
- Не держите дисплей и телевизор Pioneer за громкоговорители или столик-подставку. Это может повредить продукт.

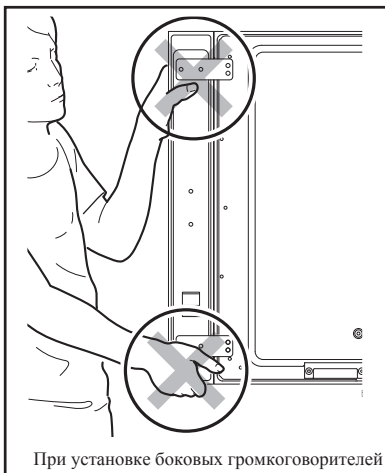
Держите дисплей и телевизор Pioneer за его ручки и сверху.



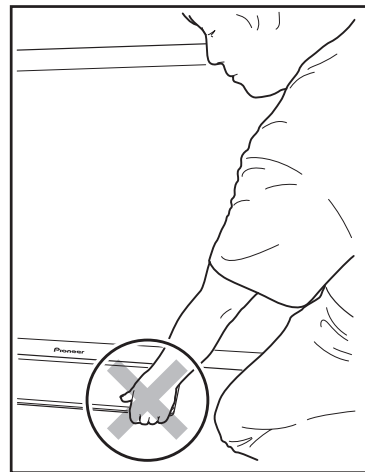
Держите дисплей и телевизор Pioneer за его ручки и с боковых сторон.



Не держите дисплей и телевизор Pioneer за громкоговорители.



Не держите дисплей и телевизор Pioneer за столик-подставку.



Предотвращение падения оборудования

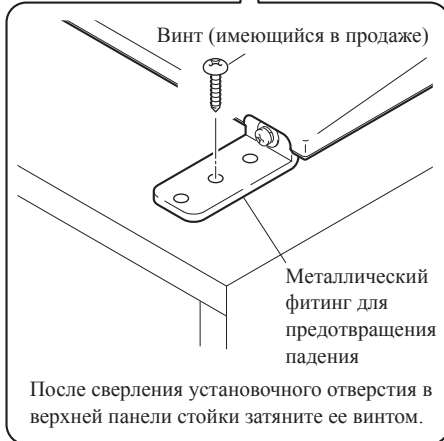
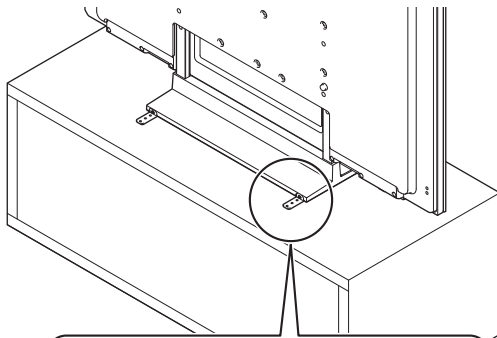
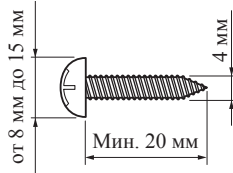
- После установки столика-подставки соблюдайте особую осторожность, чтобы избежать падения оборудования.
- Крепите плазменный телевизор, как к стойке, так и к поверхности стены.

Обеспечение устойчивости на стойке и т.д.

Для фиксации дисплея и телевизора Pioneer используйте винты (имеющиеся в продаже), как показано на схеме.

Внимание

Для обеспечения устойчивости оборудования на столике используйте винты с номинальным диаметром 4 мм и длиной, как минимум, 20 мм.



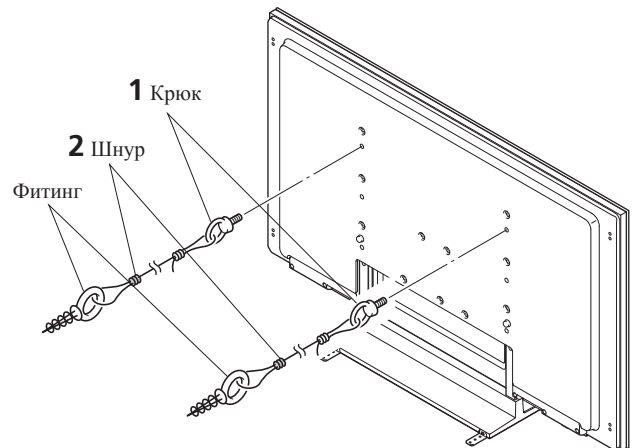
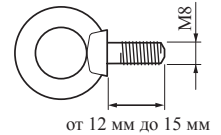
Использование стены для обеспечения устойчивости

- 1 Присоединение к дисплею и телевизору Pioneer болтов (крюков) для предотвращения падения.
- 2 Использование прочных шнуров для обеспечения надлежащего и прочного крепления на стену, стойку или другой жесткий элемент конструкции.

Выполняйте эту работу одинаковым образом с левой и правой сторон.

Внимание

Используйте крюки, шнуры и фитинги которые имеются в продаже. Рекомендуемый крюк: Номинальный диаметр М8 Длина от 12 мм до 15 мм



Спецификации

Наружные размеры:

KRP-TS02..... 552 мм (Ш) × 323 мм (В) × 350 мм (Г)
PDK-TS33 550 мм (Ш) × 402 мм (В) × 349 мм (Г)
PDK-TS33A 552 мм (Ш) × 402 мм (В) × 350 мм (Г)

Вес:

KRP-TS02..... 2,5 кг
PDK-TS33 2,2 кг
PDK-TS33A 2,7 кг

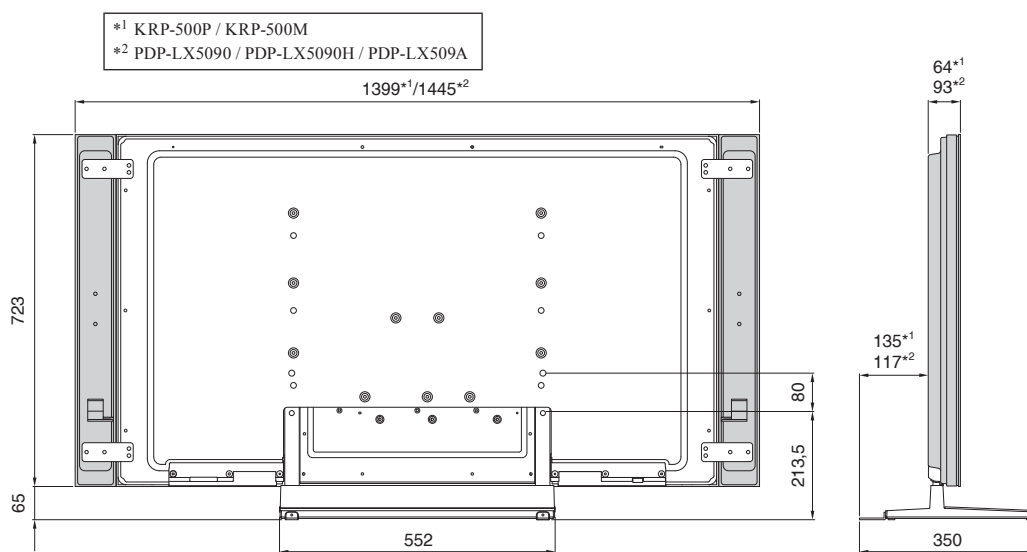
- Вышеуказанные спецификации и внешний вид могут быть изменены без предварительного уведомления для совершенствования продукта.

Размеры

При установке боковых громкоговорителей

KRP-TS02

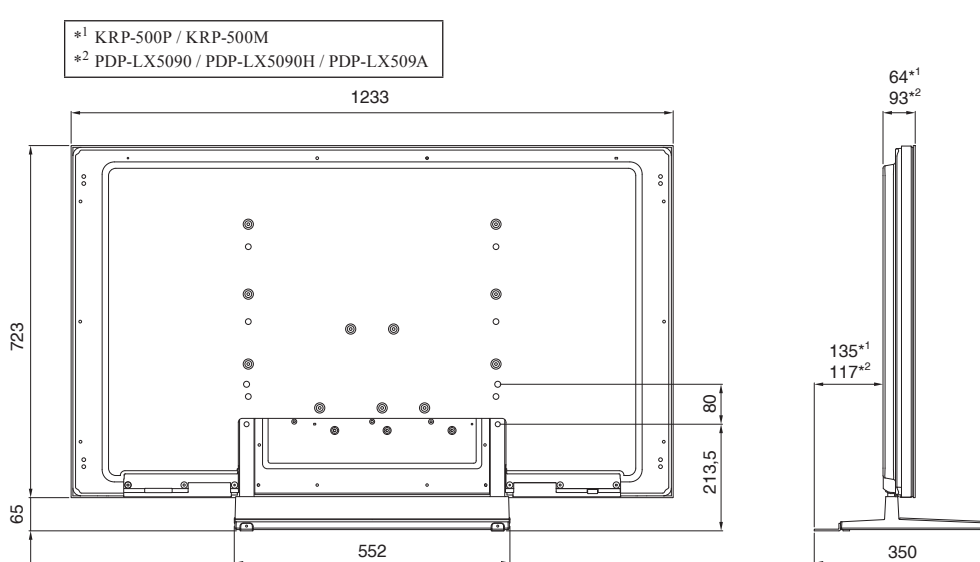
Единицы: мм



Без громкоговорителей

KRP-TS02

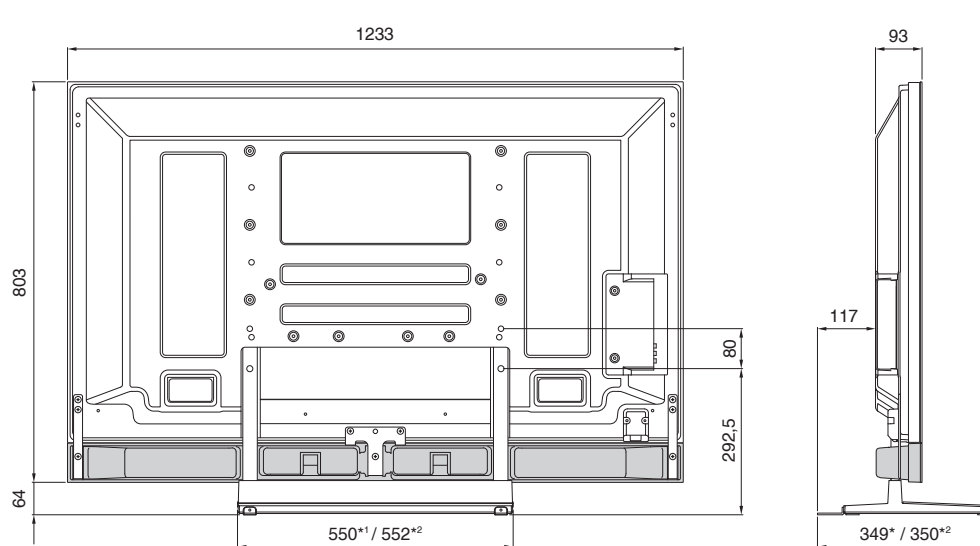
Единицы: мм



При установке нижних громкоговорителей

PDK-TS33*1
PDK-TS33A*2

Единицы: мм



Примечание:

В соответствии со статьей 5 Закона Российской Федерации "О защите прав потребителя" и Указанием Правительства Российской Федерации № 720 от 16 июня 1997 года, корпорация Pioneer Europe NV устанавливает условие на следующую продолжительность срока службы официально поставляемых на Российский рынок товаров.

Аудио и видеооборудование: 7 лет

Переносное аудиооборудование: 6 лет

Другое оборудование (наушники, микрофон и т.д.): 5 лет

Автомобильная электроника: 6 лет

D3-7-10-6_A_Ru

パイオニア株式会社 〒153-8654 東京都目黒区目黒1丁目4番1号

PIONEER CORPORATION

4-1, Meguro 1-Chome, Meguro-ku, Tokyo 153-8654, Japan

Корпорация Пайонир

4-1, Мегуро 1-Чоме, Мегуро-ку, Токио 153-8654, Япония

PIONEER ELECTRONICS (USA) INC.

P.O. BOX 1540, Long Beach, California 90801-1540, U.S.A. TEL: (800) 421-1404

PIONEER ELECTRONICS OF CANADA, INC.

300 Allstate Parkway, Markham, Ontario L3R 0P2, Canada TEL: 1-877-283-5901, 905-479-4411

PIONEER EUROPE NV

Haven 1087, Keetberglaan 1, B-9120 Melsele, Belgium TEL: 03/570.05.11

PIONEER ELECTRONICS ASIACENTRE PTE. LTD.

253 Alexandra Road, #04-01, Singapore 159936 TEL: 65-6472-7555

PIONEER ELECTRONICS AUSTRALIA PTY. LTD.

178-184 Boundary Road, Braeside, Victoria 3195, Australia, TEL: (03) 9586-6300

PIONEER ELECTRONICS DE MEXICO S.A. DE C.V.

Bldv.Manuel Avila Camacho 138 10 piso Col.Lomas de Chapultepec, Mexico, D.F. 11000 TEL: 55-9178-4270
K002_WL



©2008パイオニア株式会社 禁無断転載

Published by Pioneer Corporation.

Copyright © 2008 Pioneer Corporation.

All rights reserved.

Publication de Pioneer Corporation.

© 2008 Pioneer Corporation.

Tous droits de reproduction et de traduction réservés.