

**Pioneer** *sound.vision.soul*

**テーブルトップスタンド**

**Table top stand**

**Pied de table**

**Tischständer**

**Supporto di tavolo**

**Tafelbladstaander**

**Soporte de mesa**

**桌上支架**

**PDK-TS25**

**PDK-TS25B**

**取扱説明書**

Operating instructions

Mode d'emploi

Bedienungsanleitung

Istruzioni per l'uso

Gebruiksaanwijzing

Manual de instrucciones

操作手冊

このたびは、パイオニアの製品をお買い求めいただきましてまことにありがとうございます。お使いになる前には取扱説明書をよくお読みになり、安全に正しくご使用ください。またお読みになったあとも、この取扱説明書は大切に保管してください。

### 「据え付け」について

- お客様がご自身で本機の取り付けを困難だと思われる場合は、販売店にご相談ください。
- なお、据え付け、取り付けの不備、誤使用、改造、天災などによる事故損傷については、弊社は一切責任を負いません。


## もくじ


取扱上の注意 .....	2
同梱された部品の確認 .....	3
支柱使用・不使用一覧 .....	3
スタンドの組み立て方 .....	4
プラズマテレビの取り付け方 .....	5
前後角度調整機構 .....	6
テレビ台などに設置する場合 .....	7
ケーブル処理のしかた .....	8
転倒防止 .....	9
回転を正面で固定する方法 .....	9
プラズマテレビをスタンドから取り外す場合 .....	10
仕様 .....	10
寸法図 .....	10

## 取扱上の注意


### ご注意 安全上の絵表示について


取扱説明書および製品に記されている注意事項には、損害のレベルや内容を示す絵表示が付けられていることがあります。それら絵表示の意味は以下のとおりです。

 **警告** 人が死亡または重傷を負うおそれがある内容を示します。

 **注意** 人がけがをしたり財産に損害を受けるおそれがある内容を示します。

 **警告・注意** (気をつけること)


 **禁止** (やってはいけないこと)


 **指示・強制** (しなければならないこと)

本製品は弊社製デジタルハイビジョンプラズマテレビ PDP-507HX/PDP-427HX/PDP-427HXD専用のテーブルトップスタンドです。


その他の機器への取り付けに関しては対応しておりません。詳しくは、お買い求めの販売店にご相談ください。

## 注意


 指定外のプラズマテレビへの取り付け、改造および他の用途への使用はしないでください。


 取り付けなどに不具合があると転倒などの事故につながり大変危険です。

### 設置場所について


 設置場所にはスタンドとプラズマテレビの質量に十分耐えられる強度をもつ場所を選定してください。


 必ず平坦で安定した場所に設置してください。


 屋外や温泉、海辺などの水場には設置しないでください。


 振動や衝撃の加わるような場所には設置しないでください。


### 組み立て・設置について

 組み立ての手順を守り、指定の箇所はすべて確実にねじ留めしてください。  
指定を守らないとプラズマテレビ取り付け後に、破損や転倒など思わぬ事故の原因となることがあります。

 プラズマテレビの取り付け作業は安全のため、必ず2人以上で行ってください。

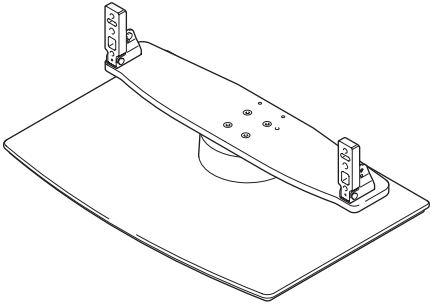
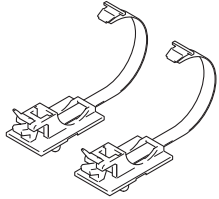

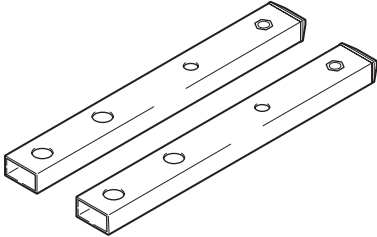
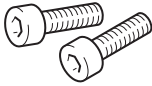

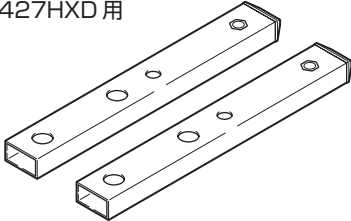
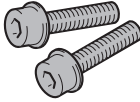

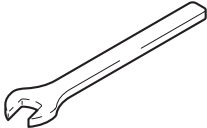
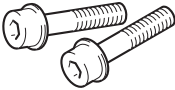
 作業の際には、プラズマテレビと周辺機器の電源を切り、電源プラグをコンセントから抜いてください。

 本製品は左右10°回転、前後約2°傾斜します。本製品およびプラズマテレビ回転範囲に物を置かないでください。また、通常使用時および本製品が回転した時に、テレビ台などの設置場所から外側にはみ出さないように設置を行ってください。破損や転倒など思わぬ事故の原因となることがあります(7ページ参照)。また、前後の角度調整中はプラズマテレビ下部とスタンドとの間に手を挟まないようご注意ください(6ページ参照)。

 転倒による事故防止のため、転倒防止の措置を確実に行ってください(9ページ参照)。

# 同梱された部品の確認

組み立て・設置の前に同梱された部品を確認してください。

- テーブルトップスタンド本体 × 1
 
- ケーブルバイnder × 2
 
- 取付ねじ① (M8 × 16 mm : シルバー) × 4  
[支柱、テーブルトップスタンド本体固定用]
 
- 支柱L × 2 [長い支柱]  
※ PDP-507HX(アンダースピーカー付きの場合)用
 
- 取付ねじ② (M8 × 30 mm : シルバー) × 2
 
- 取扱説明書(本書) × 1
 
- 支柱S × 2 [短い支柱]  
※ PDP-507HX(アンダースピーカー以外の場合)用  
※ PDP-427HX/PDP-427HXD 用
 
- 取付ねじ③ (M8 × 40 mm : 黒) × 2  
※ PDP-507HX 用
 
- 六角レンチ × 1  
(対辺寸法 : 6 mm)
 
- Cレンチ × 1  
(10 mm)
 
- 取付ねじ④ (M8 × 60 mm : シルバー) × 2  
※ PDP-427HX/PDP-427HXD 用
 

# 支柱使用・不使用一覧

本スタンドは、お客様のお買い上げのプラズマテレビおよびスピーカーによって、支柱が異なります。下の表をご覧になって、支柱を選んでください。

お住まいの地域	お買い上げの製品		支柱S [短い支柱]	支柱L [長い支柱]	取付ねじ③ (M8×40 mm : 黒)	取付ねじ④ (M8×60 mm : シルバー)
	プラズマテレビ	スピーカー				
日本	PDP-507HX	アンダースピーカー付き	不可	使用します	使用します	使用しません
		アンダースピーカー以外	使用します (推奨)	*使用できます	使用します	使用しません
	PDP-427HX/427HXD	(一体型)	使用します (推奨)	*使用できます	使用しません	使用します
欧州	PDP-507XD/507XA	アンダースピーカー付き	不可	使用します	使用します	使用しません
		アンダースピーカー以外	使用します (推奨)	*使用できます	使用します	使用しません
	PDP-427XD/427XA	(一体型)	使用します (推奨)	*使用できます	使用しません	使用します
日本、北米、欧州以外	50インチ	アンダースピーカー付き	不可	使用します	使用します	使用しません
		アンダースピーカー以外	使用します (推奨)	*使用できます	使用します	使用しません
	42インチ	(一体型)	使用します (推奨)	*使用できます	使用しません	使用します

\* 画面の位置を高く設定するときに使用できます。

# スタンドの組み立て方

## ご注意

- 必ず平坦なテーブルなどの上で取り付けをしてください。
- ねじは穴に対して垂直に挿入し、必要以上に強く締めつけないでください。

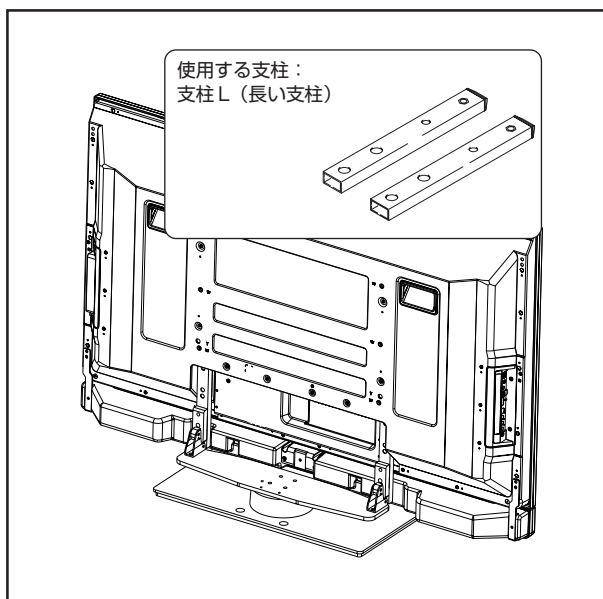
## 組み立て手順

### 1 取り付ける支柱を選定する

お買い上げになったプラズマテレビに合った支柱を選んでください（2種類のうち、1種類を使います）。

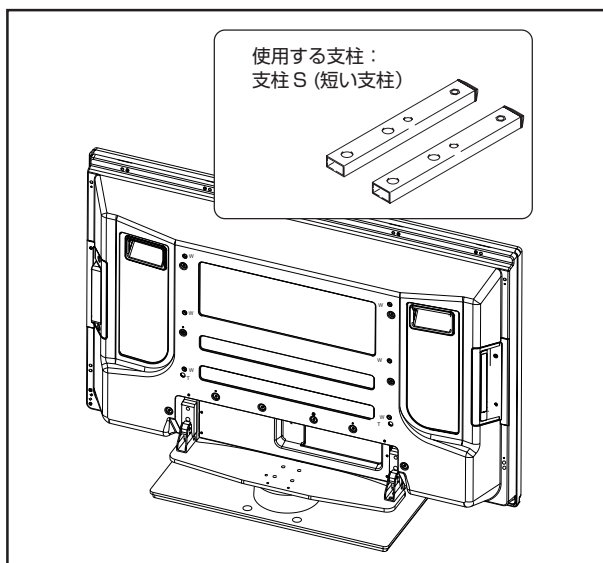
#### お買い上げのプラズマテレビがPDP-507HX（アンダースピーカー付き）の場合

【使用する支柱：支柱L（長い支柱）】



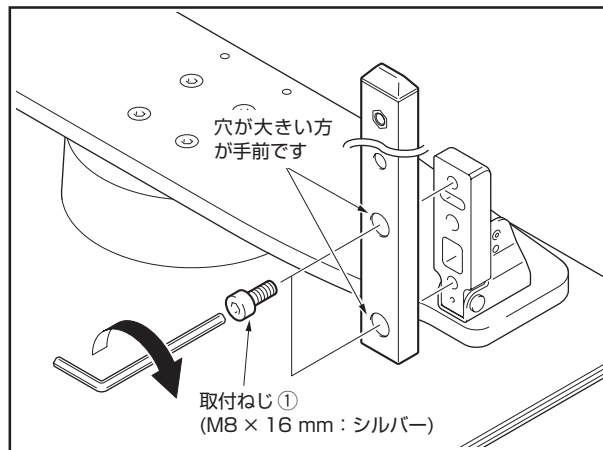
#### お買い上げのプラズマテレビがPDP-507HX（アンダースピーカー以外）/PDP-427HX/PDP-427HXDの場合

【使用する支柱：支柱S（短い支柱）】

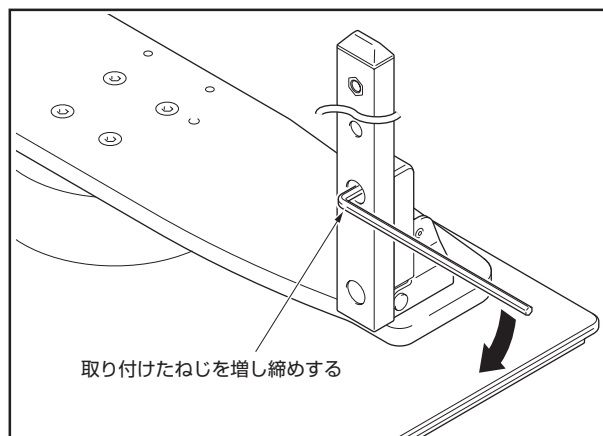


### 2 支柱とスタンドを取付ねじ①で固定する（左右4カ所）

付属の六角レンチを使用して、はじめに上側の取付ねじを仮留めし、そのあと下側の取付ねじを仮留めしてください。



### 3 取り付けたねじを増し締めする（左右4カ所）



## ご注意

使用しない支柱や六角レンチ、Cレンチは取扱説明書と一緒に大切に保管してください。



注意

プラズマテレビは質量が50V型モデル（スピーカーなし）で約34.1 kg、42V型モデルで約29.0 kgあり、奥行きがなく不安定なため、取り付けおよび設置は必ず2人以上で行ってください。

## ご注意

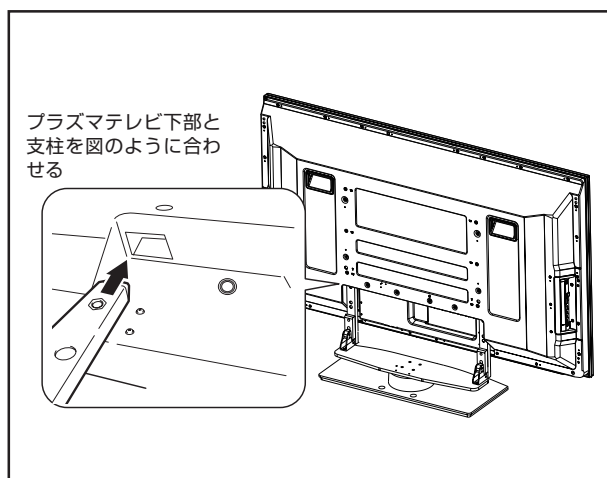
- 必ず平坦で安定した場所で取り付けをしてください。
- ねじは穴に対して垂直に挿入し、必要以上に強く締めつけないでください。
- 『スタンドの組み立て方』の手順を参照して、正しい支柱を使っているか、確実に取り付けられているかを確認してください。

# プラズマテレビの取り付け方

## 取り付け手順

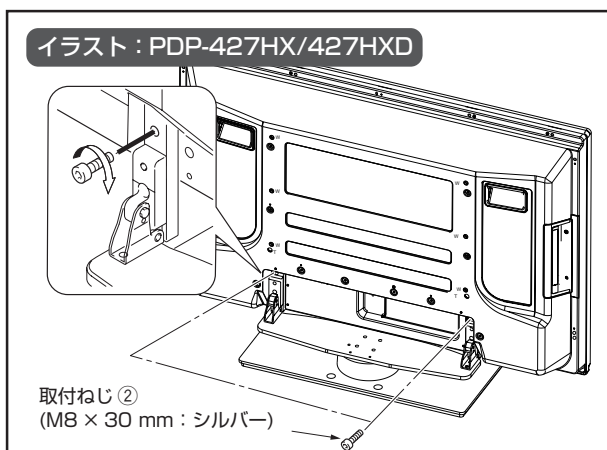
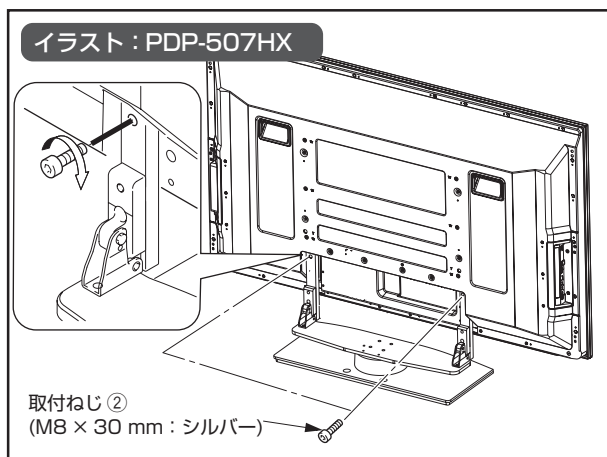
### 1 プラズマテレビをスタンドに取り付ける

プラズマテレビの下側矢印にスタンドの支柱を合わせて、垂直にゆっくり挿入してください。スタンドの支柱をプラズマテレビのスタンド挿入口以外の部分に当てないように注意してください。本体裏面や端子にキズをつけたり、変形させる危険があります。



### 2 取付ねじ②でプラズマテレビを固定する

付属の六角レンチを使用して固定してください。



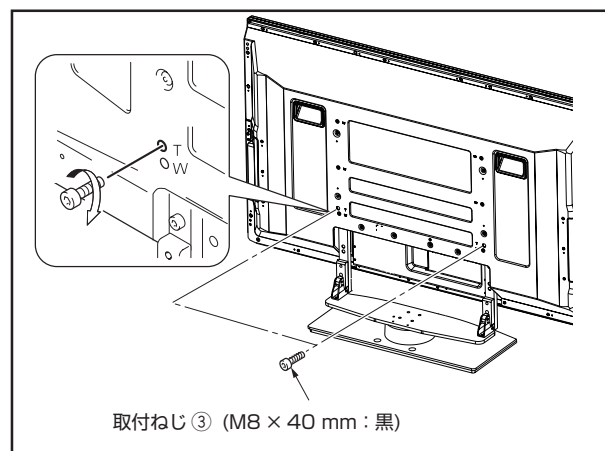
### 3 取付ねじ③または取付ねじ④でプラズマテレビを固定する

付属の六角レンチを使用して、本体矢印部（「T」の表示がある穴）を固定してください。

お客様のお買い上げのプラズマテレビによって、取付ねじが異なります。以下をご覧になって、正しい取付ねじを使用してください。

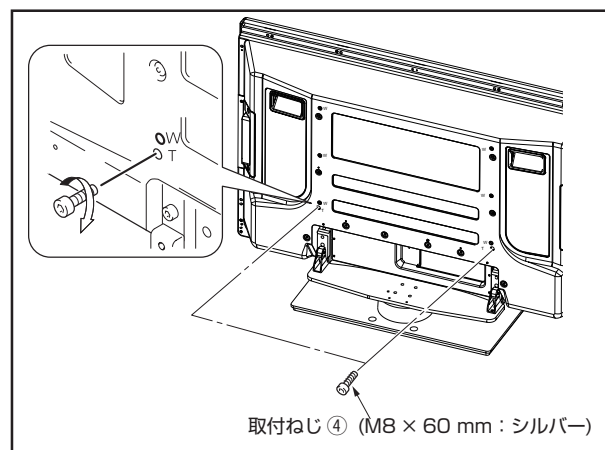
#### ● PDP-507HX の場合

……取付ねじ③ (M8 × 40 mm : 黒)



#### ● PDP-427HX/427HXD の場合

……取付ねじ④ (M8 × 60 mm : シルバー)



取付ねじを間違えると、破損や転倒などの思わぬ事故の原因となることがあります。必ず指定の取付ねじをご使用ください。

### 4 スピーカーを取り付ける (PDP-507HX)

スピーカーの取り付け手順は、プラズマテレビに付属されている取扱説明書を参照してください。

# 前後角度調整機構

本スタンドはお客様のお好みに合わせて、前後約 $2^{\circ}$ の範囲で傾きを調整することができます。

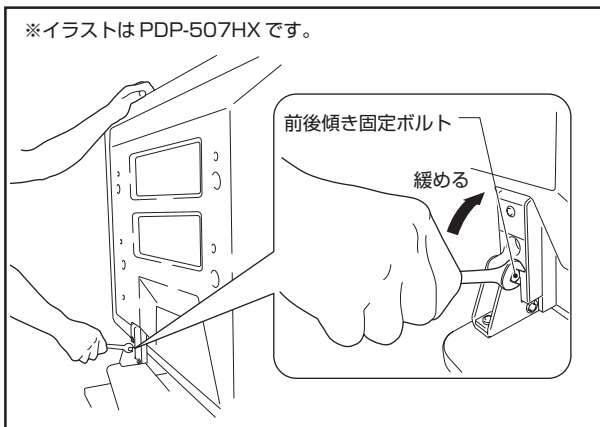
## ご注意

- 角度調整は必ずプラズマテレビを設置したあとに行ってください。
- 必ず平坦なテーブルなどの上で行ってください。
- 角度調整中は必ず本体上部を手で押さえてください。

## 調整手順

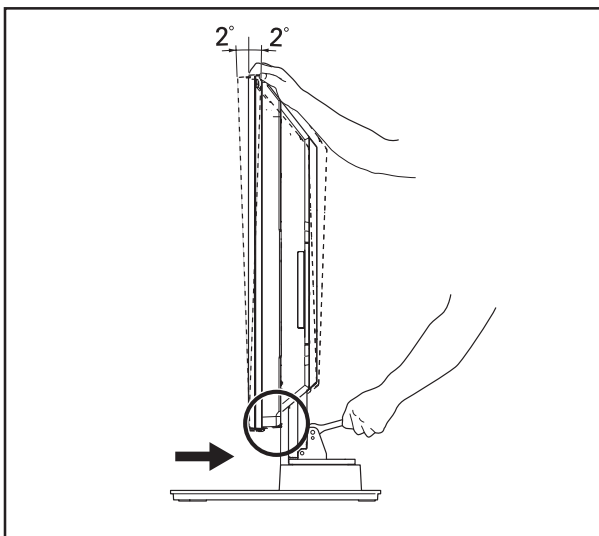
### 1 前後傾き固定ボルトを付属のCレンチで緩める（左右2カ所）

必ず本体上部を手で押さえながら、左右の前後傾き固定ボルトを付属のCレンチで上方向に回し、緩めてください。



### 2 お好みの角度に合わせる

プラズマテレビをゆっくり動かし、お好みの角度に合わせてください。

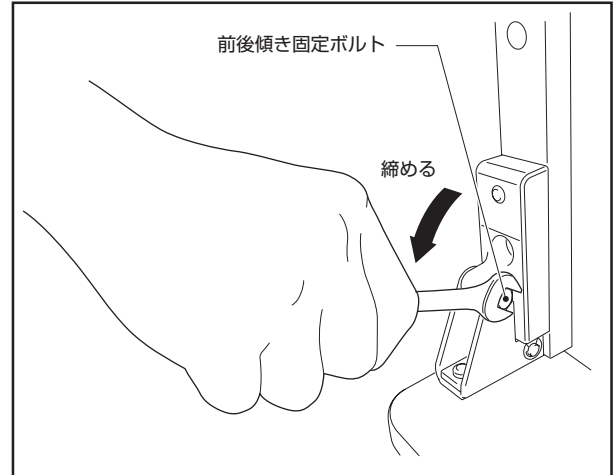


## ご注意

角度調整中は上図の矢印部に手を挟まないようにご注意ください。

### 3 前後傾き固定ボルトを締める（左右2カ所）

左右の前後傾き固定ボルトを付属のCレンチで下方向に回し、しっかり締めつけてください。  
完全に締めつけるまで、本体上部を手で押さえてください。



### 4 前後傾き固定ボルトがしっかりと締めつけられているか、再度確認してください

# テレビ台などに設置する場合

プラズマテレビを取り付けた本製品をテレビ台などに移動、設置する場合は、下記の点にご注意ください。

## 移動時のご注意



注意

- 長い距離の移動をする際は、先にスピーカーを取り外し、次にプラズマテレビ本体もスタンドから取り外し、別々に移動してください。
- プラズマテレビをスタンドから取り外す場合は、事故を防止するために「プラズマテレビをスタンドから取り外す場合」(10ページ)の手順を必ず守ってください。

## テレビ台などに設置する際のご注意

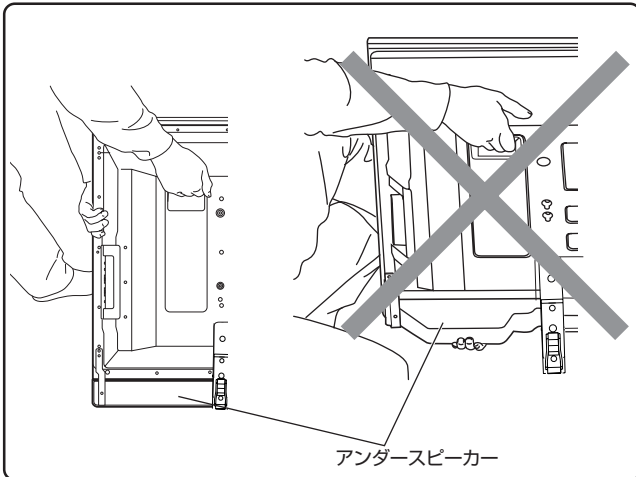


注意

テレビ台などに設置する際は、プラズマテレビの下部と裏側の取っ手を持ってください。スピーカーを持つと変形、破損の原因となります。

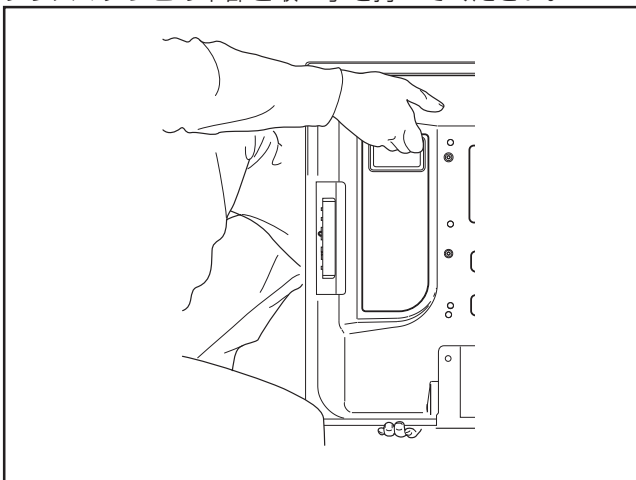
### プラズマテレビ PDP-507HX (アンダースピーカー付き) の場合

プラズマテレビの取っ手と側面を持ってください。



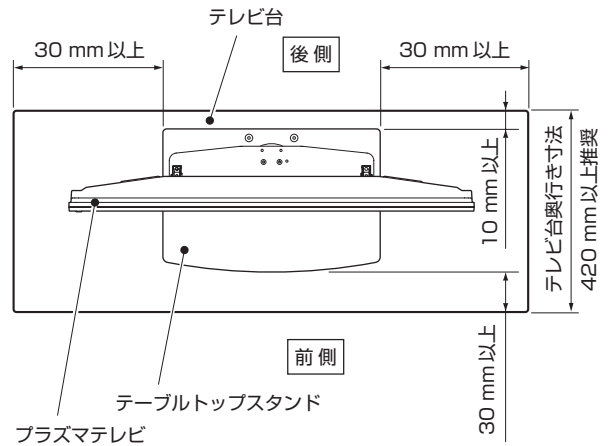
### プラズマテレビ PDP-507HX (アンダースピーカー以外) / PDP-427HX/PDP-427HXD の場合

プラズマテレビの下部と取っ手を持ってください。



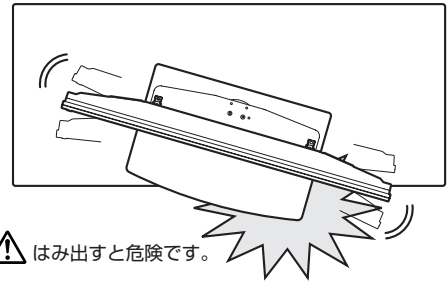
## 設置上のご注意

テーブルトップスタンドの前側および後側は、必ず下図の指示以上のスペースを確保して設置してください。

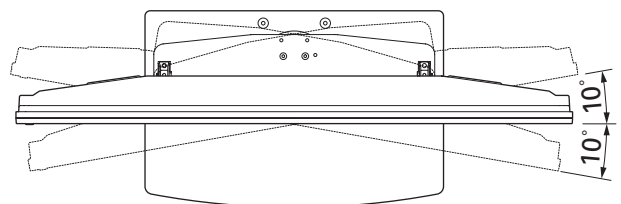


注意

- スタンドがテレビ台からはみ出すと、破損や転倒など思わぬ事故の原因となります。
- 回転させる時は、周囲の壁や物に注意してゆっくり動かしてください。



### ❖ 回転角度調整範囲

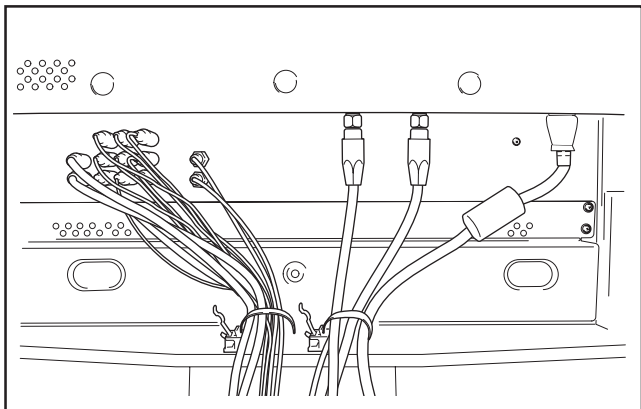


# ケーブル処理のしかた

付属のケーブルバインダーを使用して、ケーブル類をまとめてください。

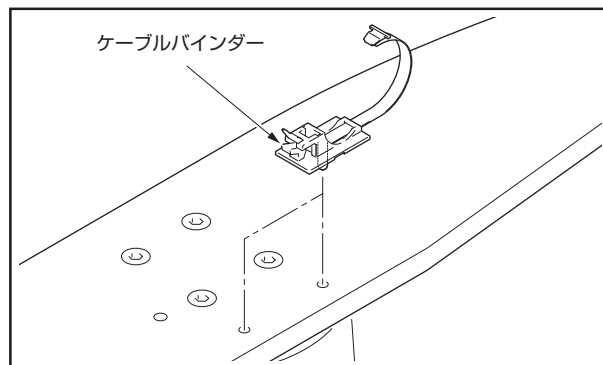
## ご注意

ケーブルの根元に力が加わらないように注意してください。

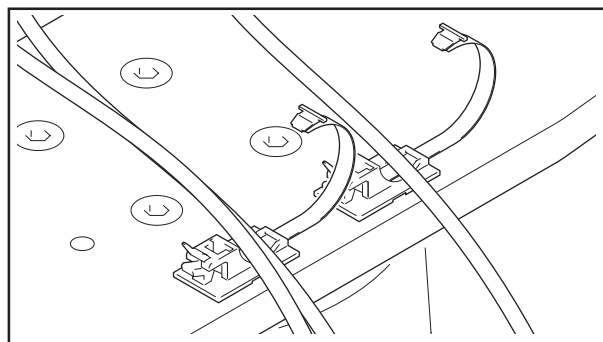


## ケーブルバインダーの使い方

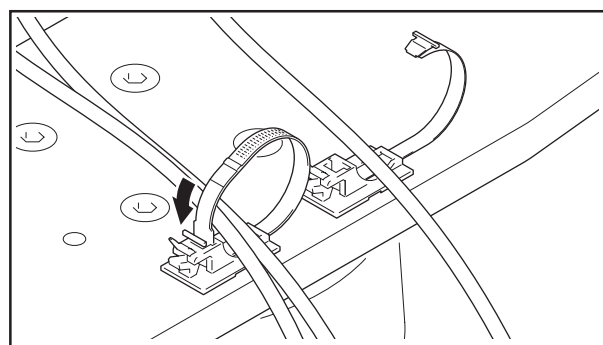
- 1 スタンドの回転台上の穴にケーブルバインダーを差す



- 2 ケーブル類をまとめて、ケーブルバインダー上に置く

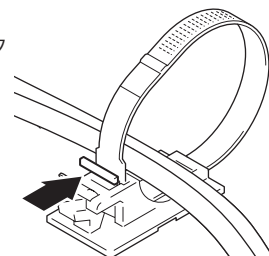


- 3 ケーブルバインダーをロックする



### ❖ ケーブルバインダーの外し方

図中の矢印の部分を押すとロックが外れます。





## 転倒防止（設置後は転倒防止の備えを必ず行ってください）

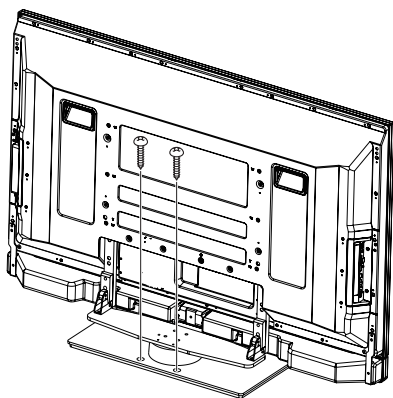
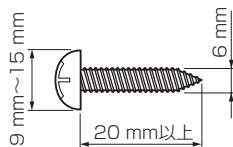
- 本機は大型でかなり重量がありますので、転倒した場合、けがや事故の原因となるおそれがあります。
- 安全にご使用いただくために、設置後は必ず転倒防止の処置をしてください。

### テレビ台などに固定する方法

市販のねじを使って図のように固定してください。

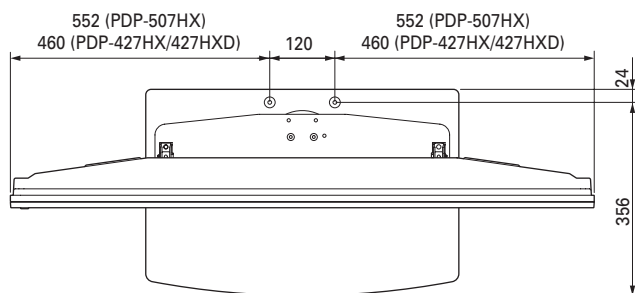
#### ご注意

- 本機はかなり重量がありますので、設置するテレビ台はこの重さに耐えられる堅牢なもので、かつ十分な幅と奥行きがあり、転倒しない台を使用してください。
- 市販のネジを使用するときは、テレビ台の材質に合った、直径6 mmのネジをご用意ください。ネジの種類についてはお買い上げの販売店や工事店にご相談ください。



#### ❖ 固定ねじ取付位置

単位：mm



### 壁を利用する方法

#### 1 プラズマテレビに転倒防止用ボルトを取り付ける(2カ所)

##### ご注意

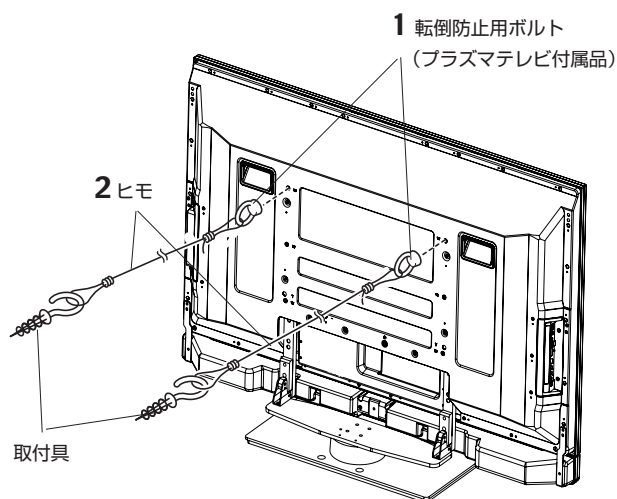
転倒防止用ボルトは、プラズマテレビ（PDP-507HX/PDP-427HX/PDP-427HXD）に付属しています。

#### 2 壁、柱などのがんじょうな部分に、丈夫なヒモでしっかりと固定する

- 左右対称に同様の作業を行ってください。
- ヒモの長さはスタンド回転分の余裕をもって設定してください。

##### ご注意

ヒモや取付具は本製品およびプラズマテレビには付属していません。市販品をご使用ください。

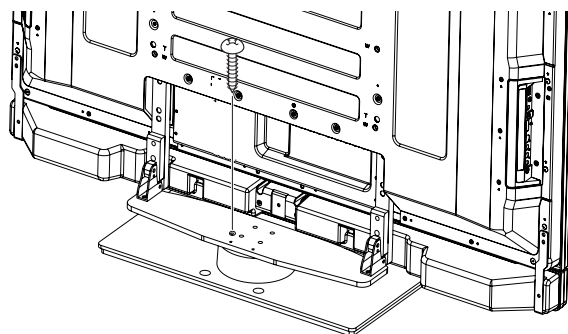
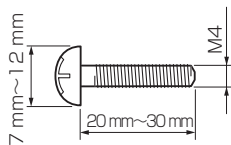


## 回転を正面で固定する方法

市販のねじを使って図のように固定してください。

#### ご注意

回転を正面で固定する際のねじは、呼び径M4、長さ20 mm～30 mmのものを使用してください。



# プラズマテレビをスタンドから取り外す場合



プラズマテレビをスタンドから取り外す場合は、事故を防止するために以下の手順を必ず守ってください。

- 1 はじめに、前後傾き固定ボルトが確実に締まっていることを確認する
- 2 あらかじめ平らな床などにプラズマテレビを寝かせるスペースを作り、キズおよび破損が生じないようにシートを敷く
- 3 スピーカーを取り外す (PDP-507HX)
- 4 「プラズマテレビの取り付け方」(5ページ)の手順2、3を参照し、取付ねじ(4本)を外す

## ご注意

4ページの手順2のねじ(M8×16mm:シルバー)は外さないでください。支柱が外れて転倒する危険があります。

5 プラズマテレビの下側と取っ手を持って、ゆっくり垂直に持ち上げる

6 手順2で用意したシートの上に、画面を下側にして静かに置く

## ご注意

再度プラズマテレビをスタンドに取り付ける場合は、左右の支柱が同じ傾き設定であることを確認してください。

## 仕様

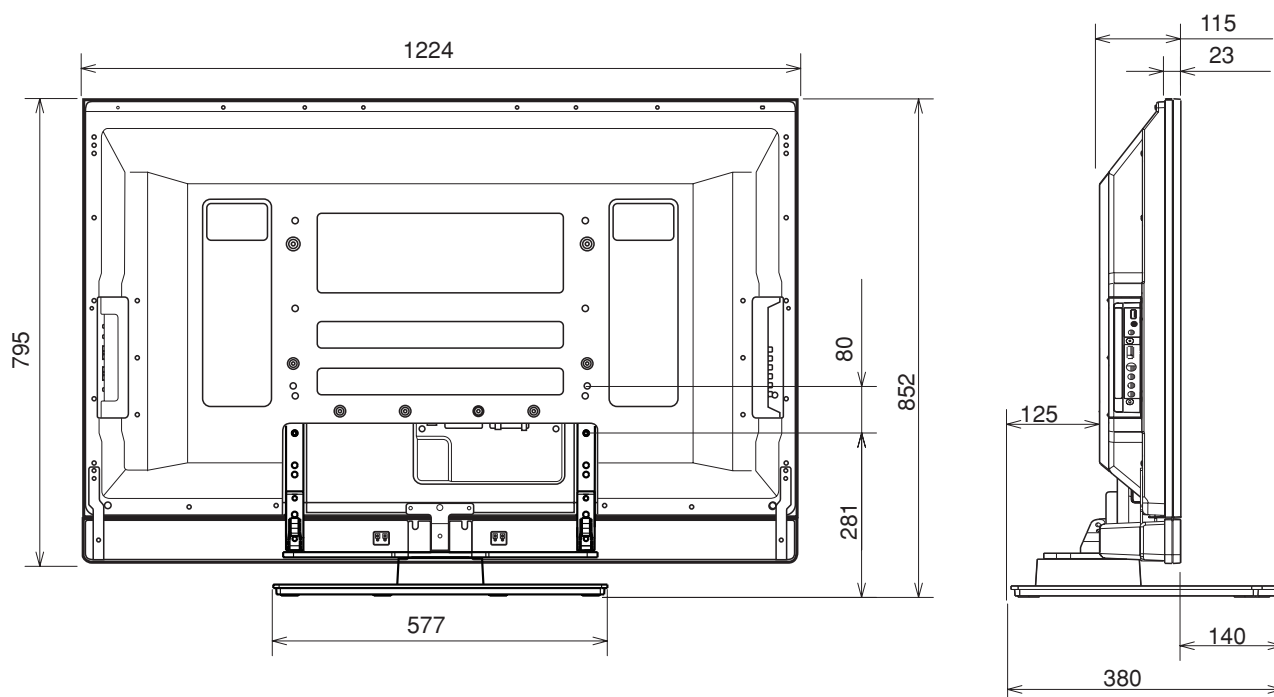
外形寸法 577 mm (幅) × 305 mm (高さ) × 380 mm (奥行き)【支柱S使用時】  
質量 10.7 kg

・上記の仕様および外観は、改良のため予告なく変更することがあります。

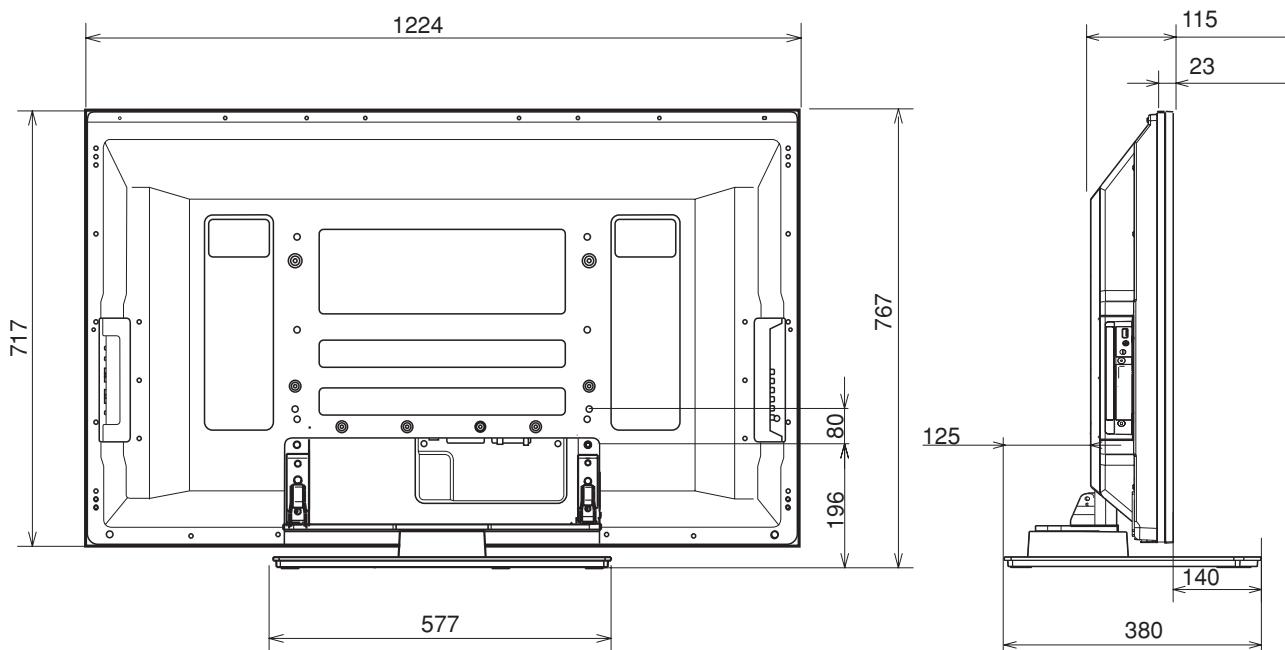
## 寸法図

単位 : mm

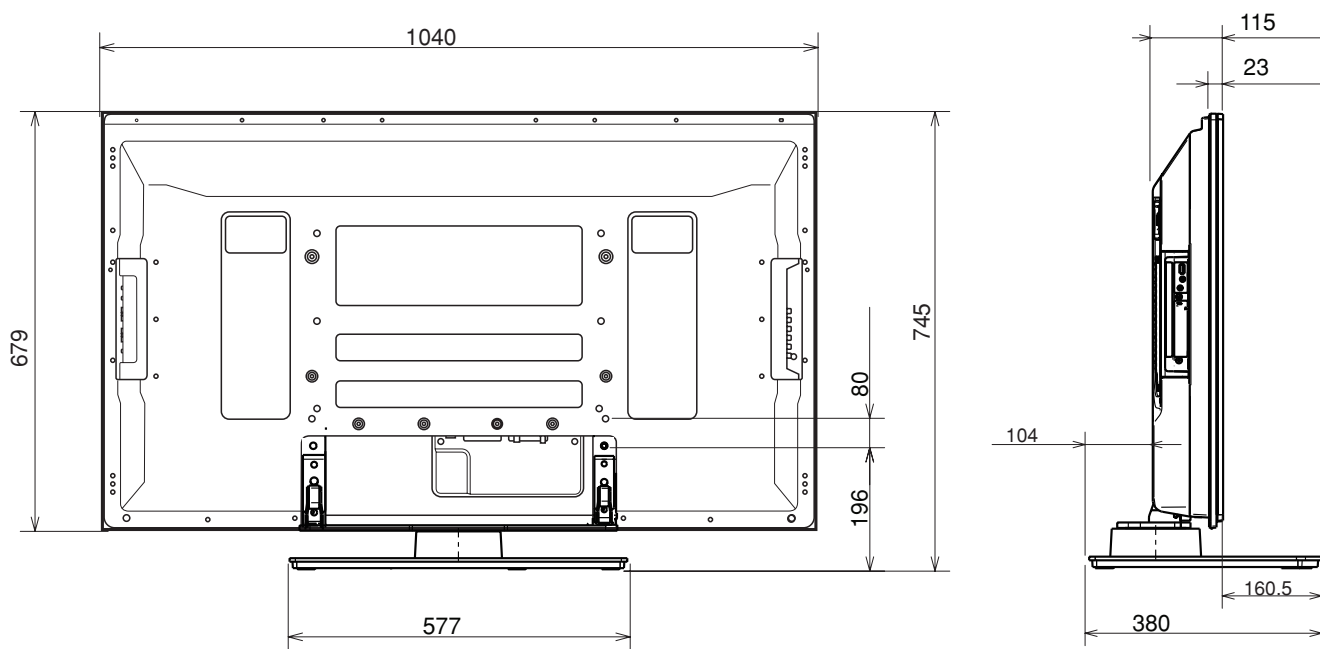
### PDP-507HX 取り付け時 (アンダースピーカー付きの場合)



**PDP-507HX 取り付け時 (アンダースピーカー 以外の場合)**



**PDP-427HX/427HxD 取り付け時**



Thank you for buying Pioneer's product.  
 Please read through the Operating Instructions to learn how to operate your model safely and properly.  
 Please be advised to keep the Operating Instructions in your place for future reference.

**IMPORTANT NOTICE** – RECORD THE MODEL NUMBER AND SERIAL NUMBERS OF THIS EQUIPMENT BELOW.

MODEL NO. \_\_\_\_\_

SERIAL NO. \_\_\_\_\_

KEEP THESE NUMBERS FOR FUTURE USE.

**Installation**

- Consult your dealer if you encounter any difficulties with this installation.
- Pioneer is not liable for any damage resulting from improper installation, improper use, modification, or natural disasters.

**Contents**

**Cautions** ..... 12

**Checking the Enclosed Parts** ..... 13

**Support Columns Used / Not Used Table** ..... 13

**Assembling the Stand** ..... 14

**Attaching the Plasma Display** ..... 15

**Forward/Backward Angle of Inclination Adjustment Mechanism** ..... 16

**Installing the Product on a TV table etc.** ..... 17

**Preparing the Cables** ..... 18

**Preventing Equipment from Falling Over** ..... 19

**Fixing the rotation to the front** ..... 20

**Detaching the Plasma Display from the Stand** .... 20

**Specifications** ..... 20

**Dimensions Diagram** ..... 21

 **CAUTION**

**This symbol refers to a hazard or unsafe practice which can result in personal injury or property damage.**

**Cautions** 

This product is a table top stand exclusively designed for Plasma Displays (PDP-507XD / PDP-427XD / PDP-507XA / PDP-427XA) from Pioneer.

Use with other model is capable of resulting in instability causing possible injury. For further information, please contact the store where you purchased your display.

Do not install or modify the product other than specified. Do not use this stand for a Plasma Display other than those designated and do not modify it or use it for other purposes.

Improper installation is extremely dangerous because it may result in it falling over or other accident.

**Installation Location**

- Select a location that is strong enough to support the weight of the stand and the displays.
- Make sure to place it in a level and stable location.
- Do not install it outdoors or in a wet place such as at a hot spring or near a beach.
- Do not install the stand where it may be subjected to vibration or shock.

**Assembling and Installation**

- **Assemble the stand in accordance with the assembly instructions and securely attach all screws at the designated locations.**  
**There have been cases where unforeseen accidents such as the equipment breaking or falling over occurred after the installation of the display because the stand was not installed as instructed.**
- **The display must always be installed by two or more people to assure it is installed safely.**
- **Before installation, turn off the power for the display and peripheral devices then remove the power cord plug from the power outlet.**

This product rotates 10° to the left and right and inclines approximately 2° forward and backward.

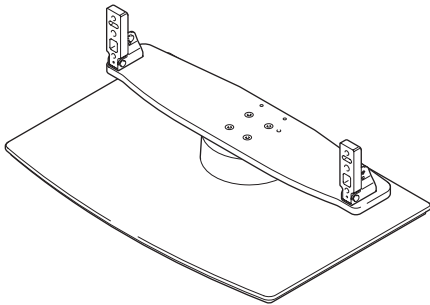
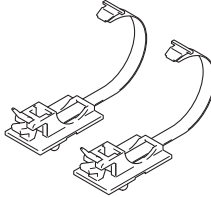
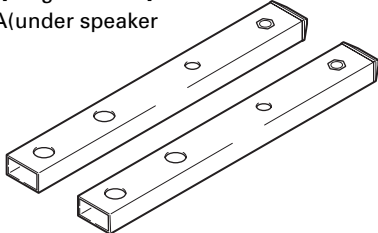

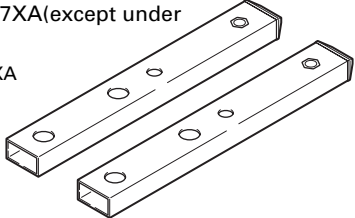
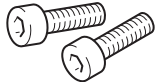


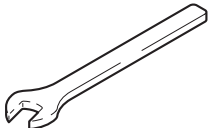
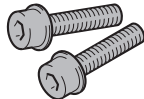
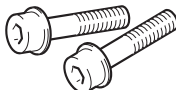
Do not place objects within the range of rotation of this product and the Plasma Display. Install this product so that during routine use or when it is rotated, it does not protrude from the TV table or other location it has been installed. Failure to do so could cause unforeseen accidents such as the equipment breaking or falling over (see page 17).

While adjusting its angle forward and backward, be extremely careful to keep your hands out of the space between the bottom of the plasma display and the stand (see page 16).

Prevent accidents caused by the product falling over, by taking reliable measures to prevent it from falling over (see page 19).

# Checking the Enclosed Parts

Check to make sure that you have all the enclosed parts before assembly and installation.

- Table top stand x 1  

- Cable binders x 2  

- Support columns L x 2 [long columns]  
 \* For PDP-507XD/507XA (under speaker models)  

- Installation screws ① (M8 x 16 mm: silver) x 4  
 [used to anchor the support columns and the table top stand]  

- Support columns S x 2 [short columns]  
 \* For PDP-507XD/507XA (except under speaker models)  
 \* For PDP-427XD/427XA  

- Installation screws ② (M8 x 30 mm: silver) x 2  

- Operating instructions (this document) x 1  

- Hexagonal wrench x 1 (Diagonal size: 6 mm)  

- C wrench x 1 (10 mm)  

- Installation screws ③ (M8 x 40 mm: black) x 2  
 \* For PDP-507XD/507XA  

- Installation screws ④ (M8 x 60 mm: silver) x 2  
 \* For PDP-427XD/427XA  


# Support Columns Used / Not Used Table

The support columns of this stand vary depending on the Plasma Display and speakers you have purchased. Please select the support columns according to the following table.

Your home region	Product you purchased		Support columns S (short columns)	Support columns L (long columns)	Installation screws ③ (M8 x 40 mm: black)	Installation screws ④ (M8 x 60 mm: silver)
	Plasma Display	Speaker				
Japan	PDP-507HX	under speaker models	Cannot be used	Used	Used	Not used
		except under speaker models	Recommended	*Can be used	Used	Not used
	PDP-427HX/427HXD	Built-in speaker type	Recommended	*Can be used	Not used	Used
Europe	PDP-507XD/507XA	under speaker models	Cannot be used	Used	Used	Not used
		except under speaker models	Recommended	*Can be used	Used	Not used
	PDP-427XD/427XA	Built-in speaker type	Recommended	*Can be used	Not used	Used
Other than Japan, North America, and Europe	50 inch model	under speaker models	Cannot be used	Used	Used	Not used
		except under speaker models	Recommended	*Can be used	Used	Not used
	42 inch model	Built-in speaker type	Recommended	*Can be used	Not used	Used

\*: Can be used when the screen is located in a high position.

# Assembling the Stand

## Note

- Always assemble it on a flat table etc.
- Insert the screws in the holes vertically and do not tighten them with more force than necessary.

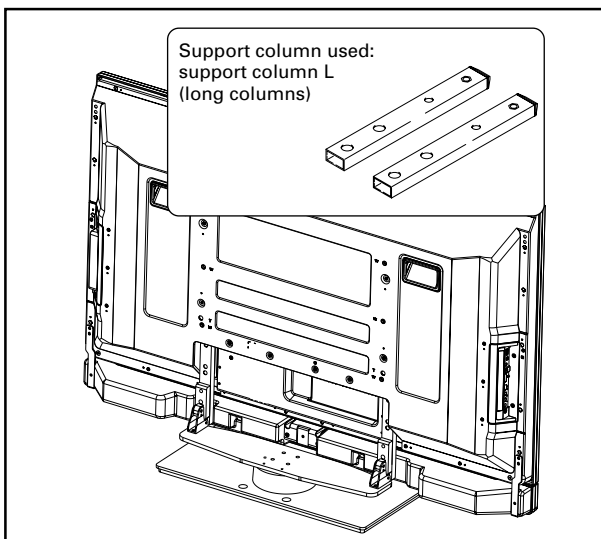
## Assembly Procedure

### 1 Select the support columns to attach.

Select the support columns according to the plasma display that you have purchased (Only one type of the two types of available support columns should be used).

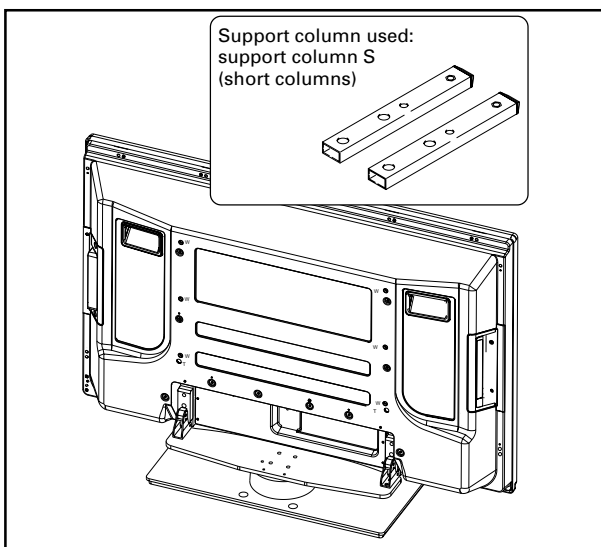
**When the plasma display you have purchased is PDP-507XD/507XA(under speaker models).**

**[Support column used: support column L (long columns)]**



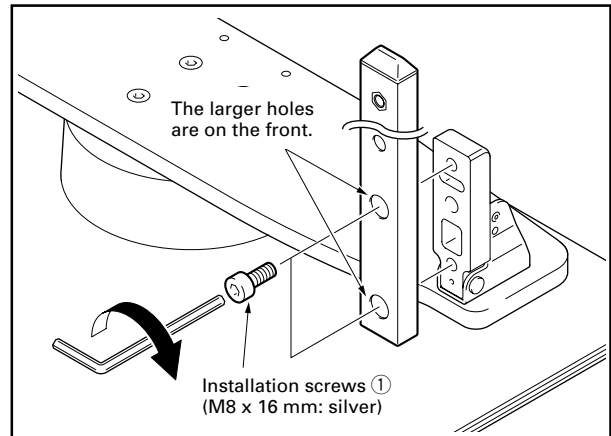
**When the plasma display you have purchased is PDP-507XD/507XA(except under speaker models)/ PDP-427XD/427XA.**

**[Support column used: support column S (short columns)]**

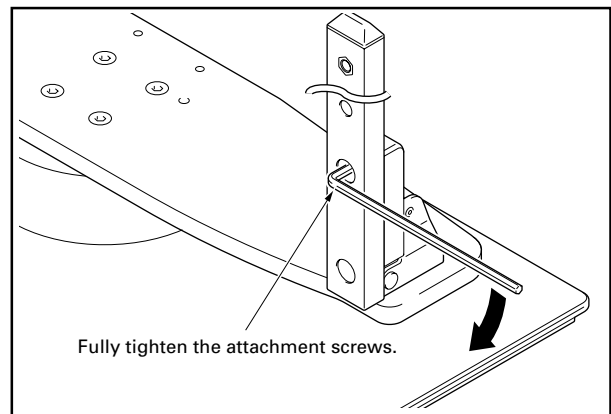


### 2 Secure the support column to the stand with the Installation screws ① (4 locations on the left and right).

Using the enclosed hexagonal wrench, first loosely attach the top attachment screw, then loosely attach the bottom attachment screw.



### 3 Fully tighten the Installation screws (4 locations on the left and right).



## Note

Be sure to carefully store the unused support columns, the hexagonal wrench, the C wrench, and the Operating Instructions together.



Caution

The weight of a 50 inch Plasma Display(without speaker) is about 34.1 kg (75.2 lbs), that of a 42 inch model is about 29.0 kg (63.9 lbs), they have no depth, and are unstable. Therefore, at least two people must assemble and install them.

## Note

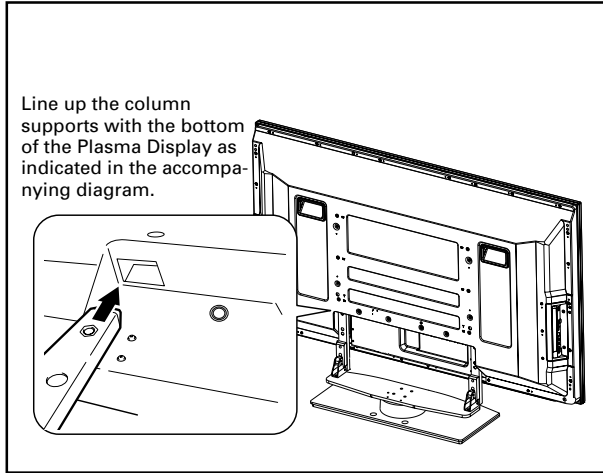
- Be sure to install it on a flat stable location.
- Insert the screws in the holes vertically and do not tighten them with more force than necessary.
- Make sure that you install the support columns reliably with reference to the procedure in "Assembling the Stand".

# Attaching the Plasma Display

## Attachment Method

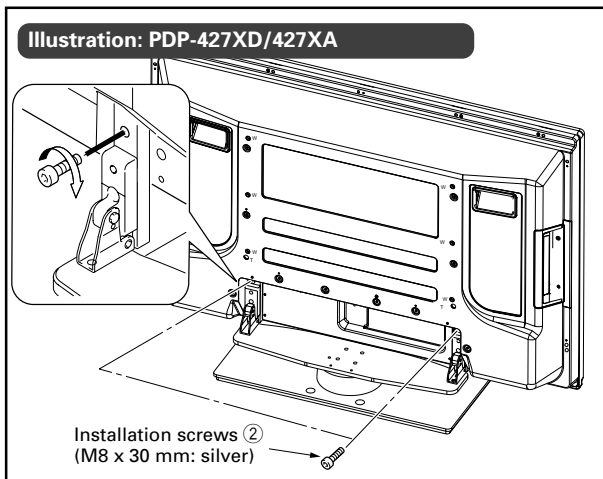
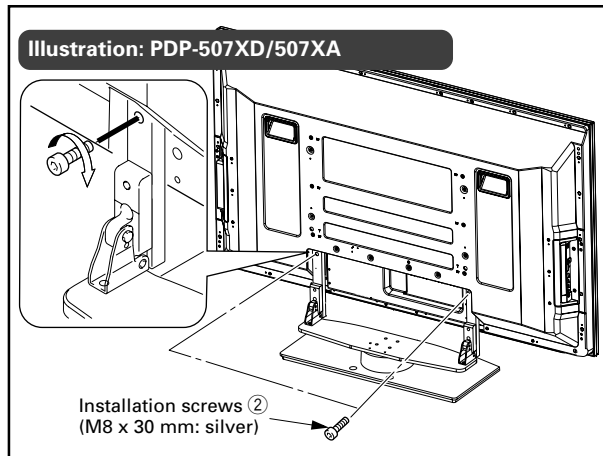
### 1 Attaching the Plasma Display to the stand.

Fit the stand's support columns to the bottom of the Plasma Display as indicated by the arrows, then slowly insert them vertically. Be extremely careful not to insert the support columns of the stand into any part of the Plasma Display other than the stand insertion slots. Note that doing so might damage the Plasma Display panel or its ports or result in the warping of the stand.



### 2 Securing the Plasma Display with Installation screws ②.

Secure them using the enclosed hexagonal wrench.



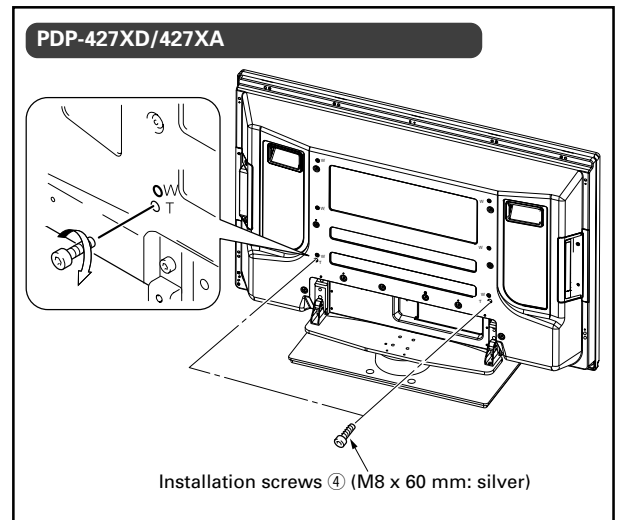
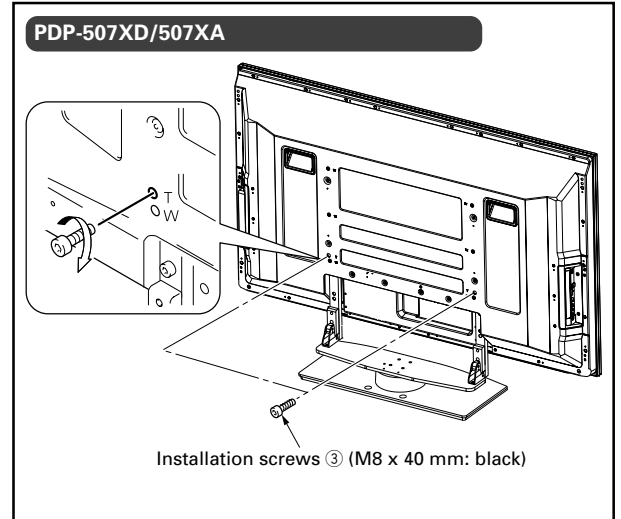
### 3 Securing the Plasma Display with Installation screws ③/④.

Attach the Plasma Display at the points marked with "T" using the enclosed hexagonal wrench.



Caution

There have been cases where unforeseen accidents such as the equipment breaking or falling over occurred because the stand was installed with wrong screws.



### 4 Attaching the speakers.(PDP-507XD/507XA)

Refer to the operating instructions for the speaker for the installation method.

# Forward/Backward Angle of Inclination Adjustment Mechanism

On this stand, you can adjust the angle of inclination of the Plasma Display within a range of approximately 2° forward or backward according to your preference.

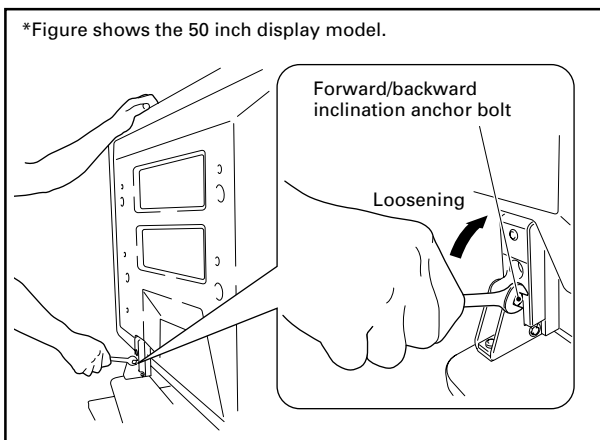
## Note

- Be sure to adjust the angle only after you have attached the Plasma Display.
- Be sure to install it on a flat table or other flat surface.
- Be sure to hold the top of the Plasma Display with your hand while adjusting the angle.

## Adjustment Procedure

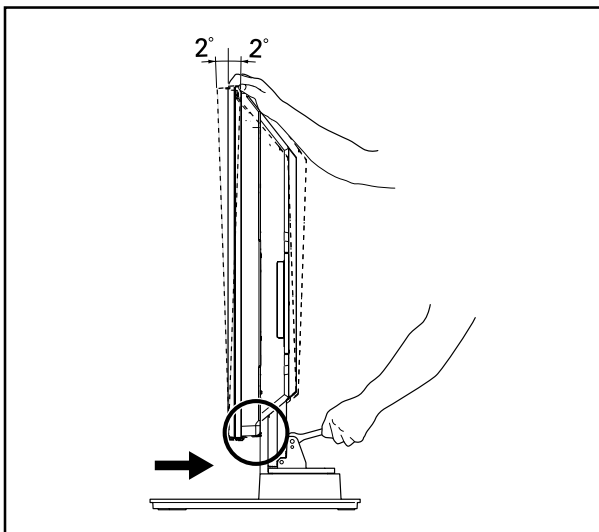
### 1 Loosen the forward/backward inclination anchor bolts using the enclosed C wrench (2 locations on the left and right).

While being sure to hold the top of the Plasma Display with your hand, loosen the **forward/backward inclination anchor bolts** on the left and right sides by rotating them upwards using the enclosed C wrench.



### 2 Set the angle you prefer.

Set the angle you prefer by slowly moving the Plasma Display.



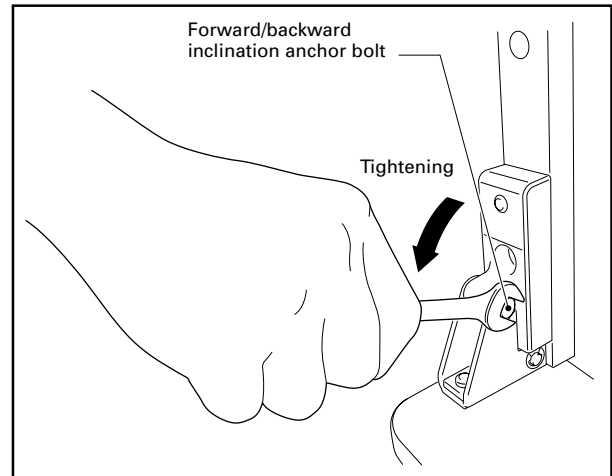
## Note

While adjusting the angle, be very careful to keep your hands out of the place indicated by the arrow on the figure.

### 3 Tighten the forward/backward inclination anchor bolts (2 locations on the left and right).

Firmly tighten the **forward/backward inclination anchor bolts** on the left and right sides by rotating them downward using the enclosed C wrench.

Be sure to hold the top of the Plasma Display with your hand until you have fully tightened the bolts.



### 4 Check once more to make sure that the forward/backward inclination anchor bolts are fully tightened.



# Installing the Product on a TV table etc.

Be sure to observe the following precautions when moving or installing this product with a Plasma Display into a TV table or other enclosure.

## Precautions when moving



- When moving the product more than a few meters, first remove the speaker, then remove the Plasma Display from the stand and move the speaker, Plasma Display, and stand separately.
- When detaching the Plasma Display from the stand, be sure to follow the procedure described in "Detaching the Plasma Display from the Stand" on page 20.

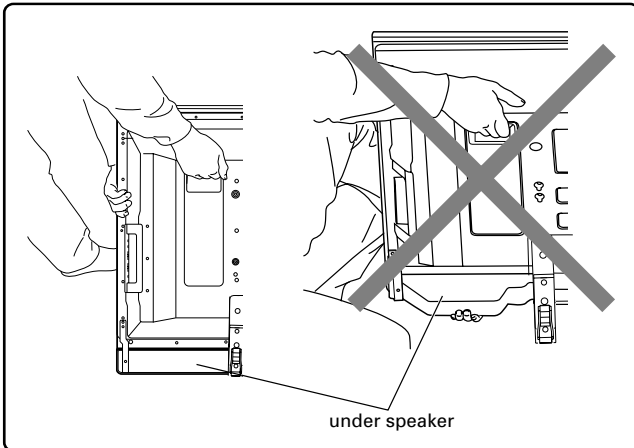
## Precautions when installing in a TV table or other enclosure



When installing in a TV table or other enclosure, hold the Plasma Display by the handles located on the rear of the Plasma Display. If you hold the speakers, they may be damaged or twisted.

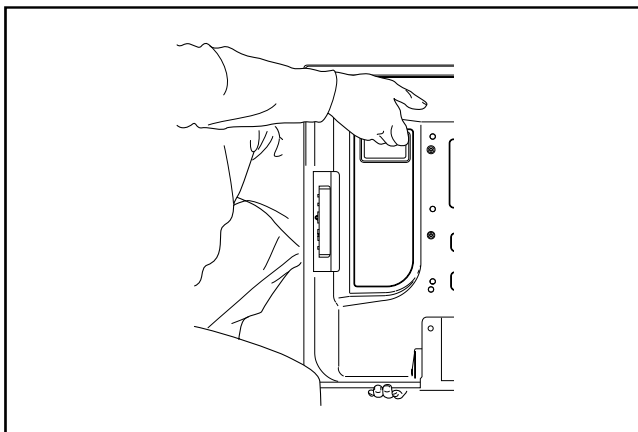
When the plasma display you have purchased is PDP-507XD/507XA (under speaker models).

Hold the Plasma Display by its handles and from the sides.



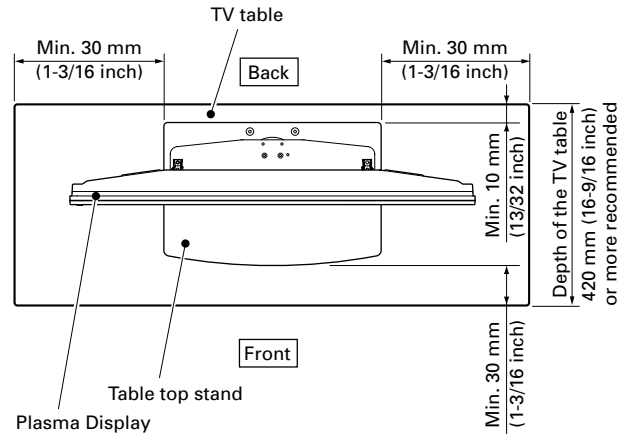
When the plasma display you have purchased is PDP-507XD/507XA (except under speaker models)/ PDP-427XD/427XA.

Hold the Plasma Display by its handles and from the bottom.

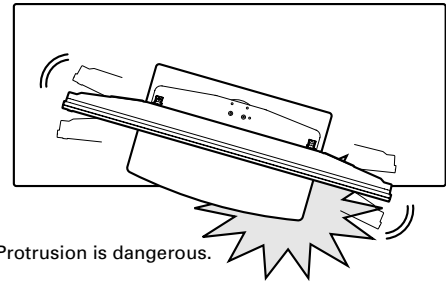


## Installation precautions

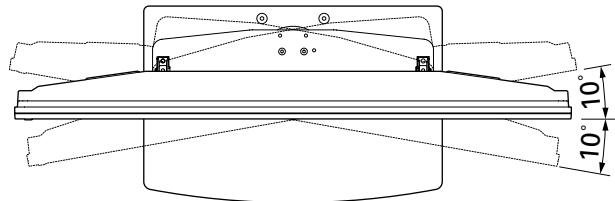
Make sure that you always secure a space at least as large as that shown in the following diagram in front of and behind the table top stand.



- If the stand protrudes from the TV table, it could cause unforeseen accidents such as the equipment breaking or falling over.
- When rotating, take care not to allow the display to bump into walls or surrounding objects.



## ❖ Range of angle rotation

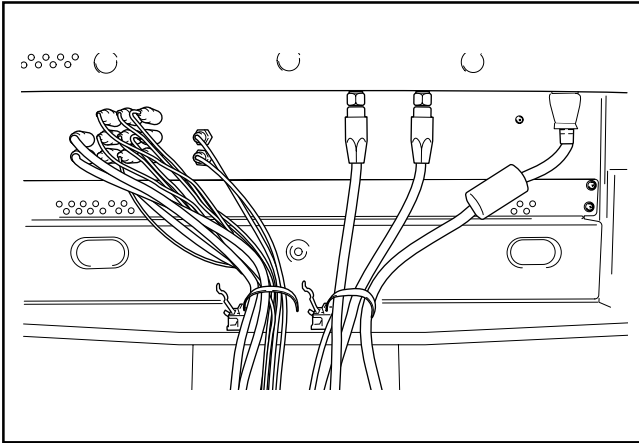


# Preparing the Cables

Use the enclosed cable binders to bind the cables.

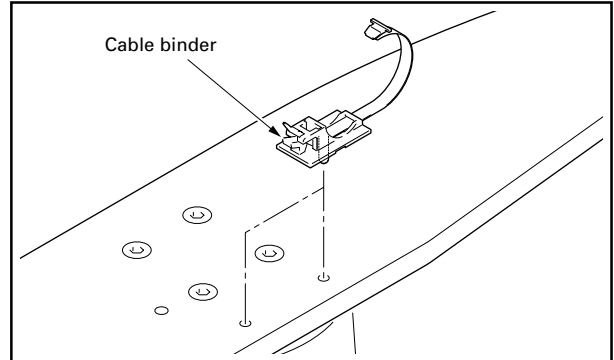
## Note

Be very careful not to apply force to the bases of the cables.

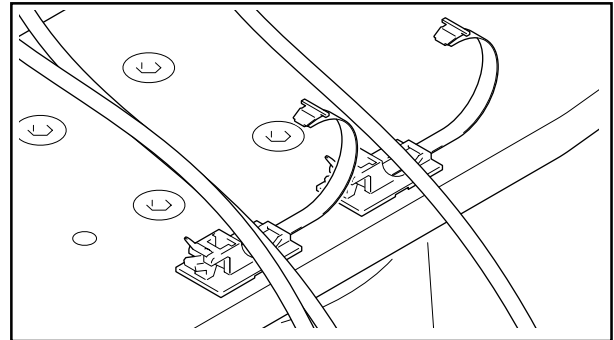


## Using the cable binders

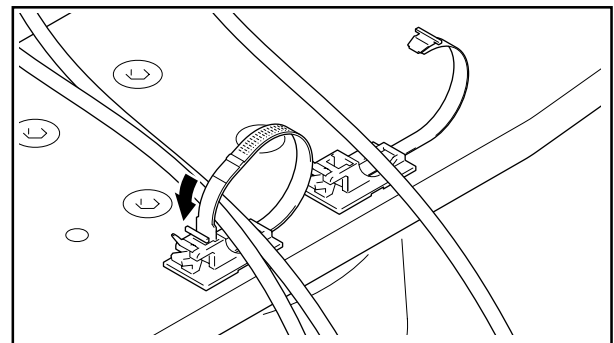
- 1 Insert the cable binder through the hole on the top of the rotating platform of the stand.



- 2 Gathering cables and placing them on the cable binder.

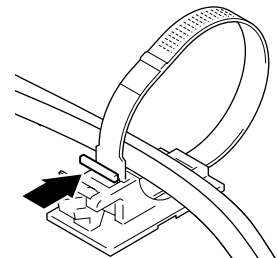


- 3 Locking the cable binder.



### ❖ Removing a cable binder

The lock is released by pushing the part indicated by the arrow in the figure.



# Preventing Equipment from Falling Over

**After installing the stand, be sure to take special care to ensure that the Plasma Display will not fall over.**

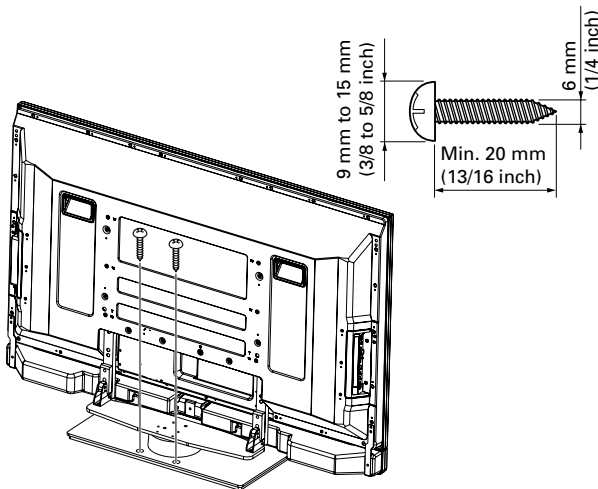
- Because of the plasma display's weight, if it could fall down, this can result in injury.
- For safety, be sure to take special care to ensure that the Plasma Display will not fall over.

## Stabilizing on TV table or other location

Stabilize the equipment as shown in the diagram using screws that are available on the market.

### Note

- A TV table with adequate strength, width and depth should always be used to support the Plasma Display. Failure to do so could result in falling over.
- To stabilize the Plasma Display on a TV table, use screws that have a nominal diameter of 6 mm (1/4 inch). Select the appropriate screws after consulting a professional installer if necessary.



## Caution

- A table with adequate strength should always be used to support the Plasma Display. Failure to do so could result in personal injury and physical damage.
- When installing the Plasma Display, please take the necessary safety measures to prevent it from falling or overturning in case of emergencies, such as earthquakes, or of accidents.
- If you do not take these precautions, the Plasma Display could fall down and cause injury.
- The screws, hooks and other fittings that you use to secure the Plasma Display to prevent it from overturning will vary according to the composition and thickness of the surface to which it will be attached.
- Select the appropriate screws, hooks and other fittings after first inspecting the surface carefully to determine its thickness and composition and after consulting a professional installer if necessary.

## Using a wall for stabilization

- 1 Attaching falling prevention bolts to the Plasma Display.
- 2 Using strong cords to stabilize it appropriately and firmly to a wall, pillar, or other sturdy element.

- Perform this work in the same way on the left and right sides.
- The length of the cords used must be long enough to allow the stand to rotate freely.

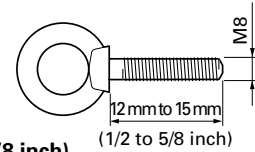
### Note

Use falling prevention bolts, ropes and fittings that are available on the market.

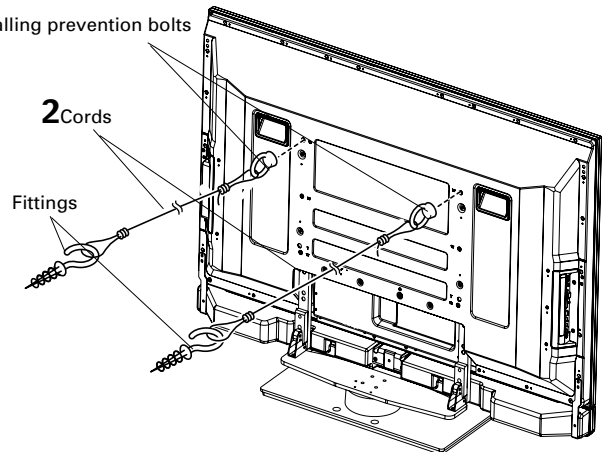
Recommended bolts:

Nominal diameter M8

Length 12 mm to 15 mm (1/2 to 5/8 inch)

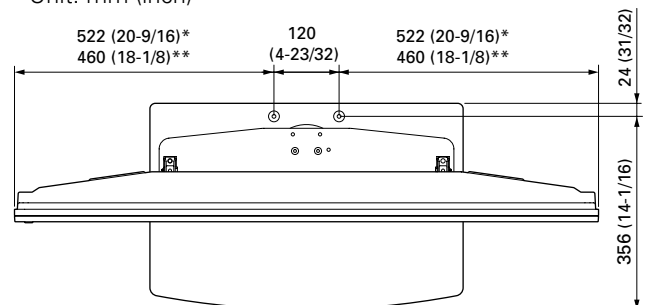


- 1 Falling prevention bolts



### ❖ Position of table screws: Without speakers

Unit: mm (inch)



\* : 50 inch display model

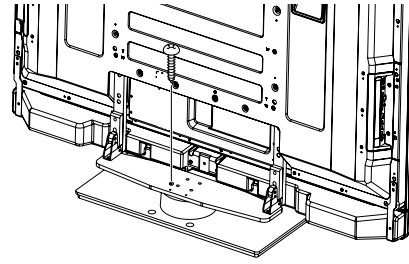
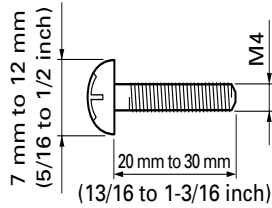
\*\* : 42 inch display model

## Fixing the rotation to the front

Stabilize the equipment as shown in the diagram using screws that are available on the market.

### Note

Use a screw that has a nominal diameter of M4 and length from 20 mm to 30 mm (13/16 to 1-3/16 inch) to fix the rotation to the front.



## Detaching the Plasma Display from the Stand



Caution

To remove the Plasma Display from the stand, be sure to always follow the procedure described below to prevent accidents.

- 1** First, confirm that the forward/backward inclination anchor bolt is securely tightened.
- 2** First clear a space on a flat floor etc. where you can lay the Plasma Display flat, then lay a sheet to protect it from scratches or other damage.
- 3** Remove the speakers. (PDP-507XD/PDP-507XA )

- 4** Referring to steps 2 and 3 in "Attaching the Plasma Display" (Page 15.), remove the installation screws (4 screws).

### Note

Do not remove the screws (M8 x 16 mm: silver) by procedure 2 in Page 14. The support columns might slip out of place and fall over.

- 5** Holding the Plasma Display by its handles and from the bottom, lift the display vertically.
- 6** Place the Plasma Display slowly onto the sheet laid out in step 2 with its screen facing downwards.

### Note

When reattaching the Plasma Display to the stand, be certain that the left/right support columns are set at the same angle.

## Specifications

External dimensions 577 mm (W) x 305 mm (H) x 380 mm (D) (22-23/32 in. (W) x 12 in. (H) x 14-31/32 in. (D))  
[When using the support columns S]

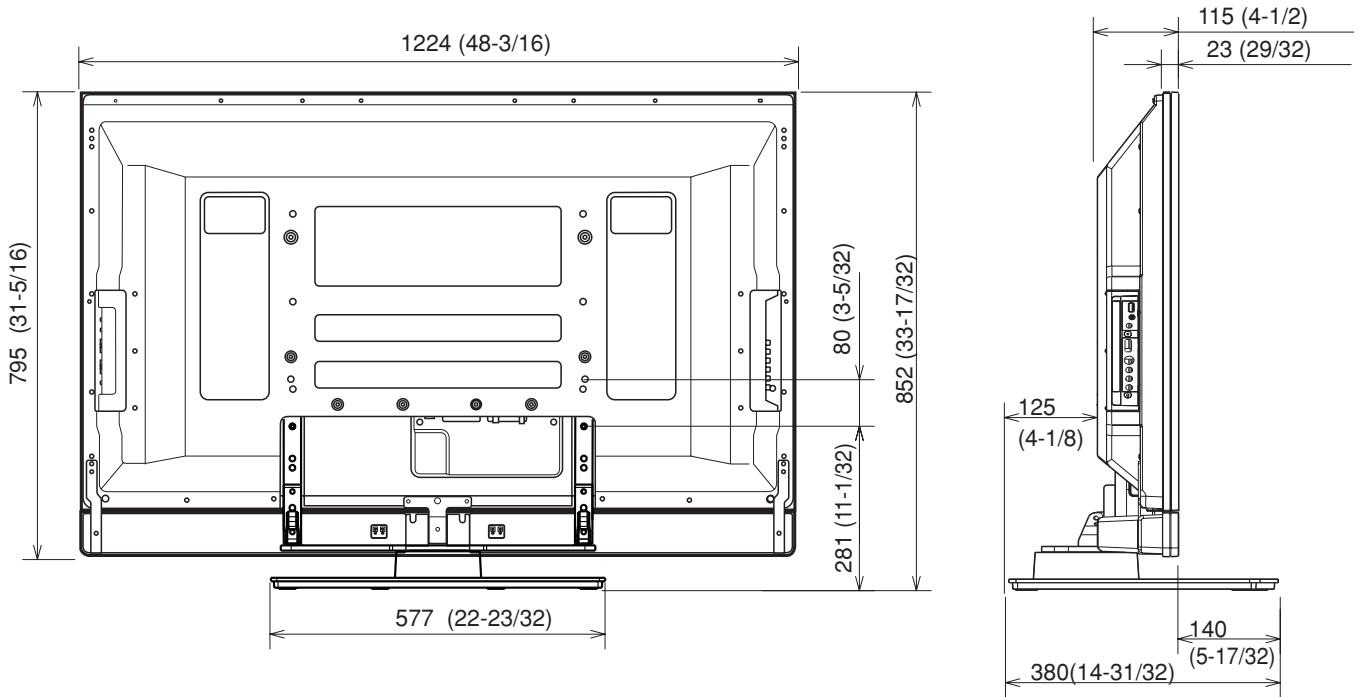
Weight 10.7 kg (23.6 lbs)

- The above specifications and exterior may be modified without prior notice to improve the product.

# Dimensions Diagram

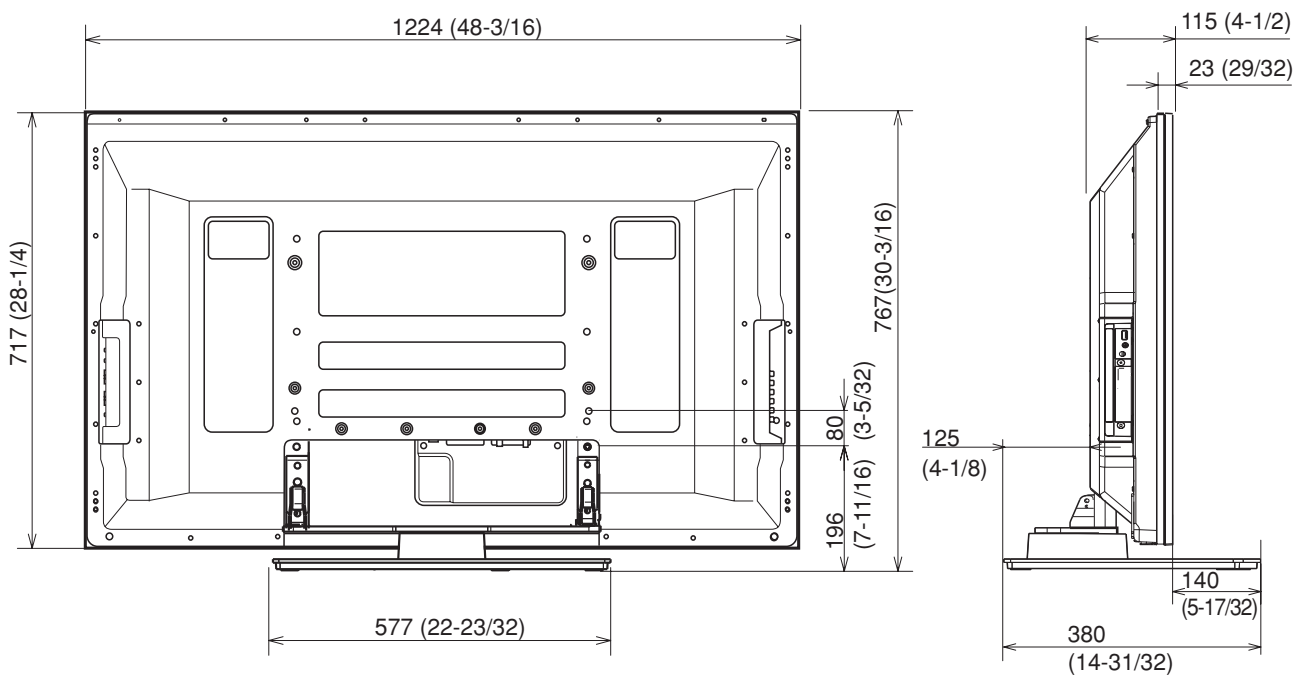
Unit: mm (inch)

## 50 inch display model (under speaker models)



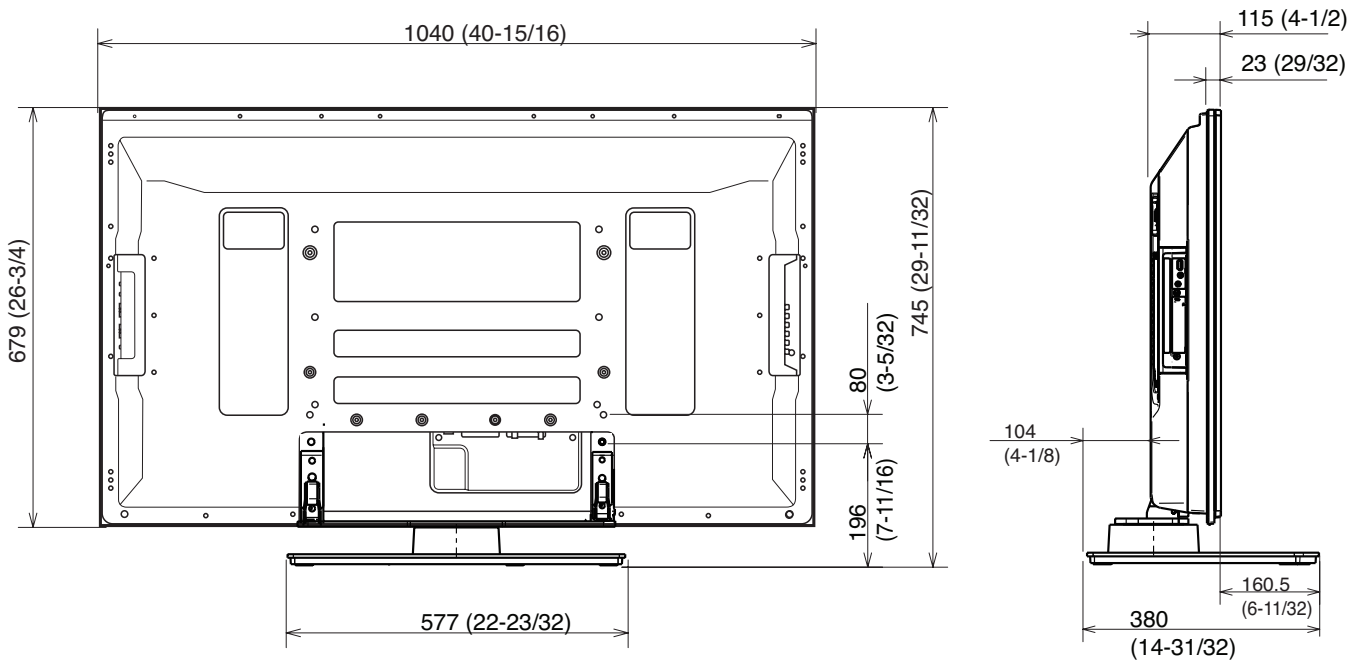
English

## 50 inch display model (except under speaker models)



# Dimensions Diagram

## 42 inch display model



Nous vous remercions d'avoir choisi un produit Pioneer. Veuillez lire attentivement ce mode d'emploi pour savoir comment utiliser correctement et en toute sécurité votre support. Nous vous conseillons de conserver soigneusement ce mode d'emploi à proximité et dans un endroit sûr afin de pouvoir vous y référer le cas échéant.

**AVIS IMPORTANT** – VEUILLEZ REPORTER CI-DESSOUS LES NUMEROS DE MODELE ET DE SERIE DE L'EQUIPEMENT.

N° MODELE : \_\_\_\_\_

N° SERIE : \_\_\_\_\_

VEUILLEZ CONSERVER CES NUMEROS EN VUE DE FUTURES UTILISATIONS.

### Installation

- En cas de difficultés, veuillez consulter votre revendeur.
- Pioneer ne saura être tenu responsable d'aucun dommage résultant d'une installation ou d'une utilisation incorrecte de ce produit, de sa modification ou encore de catastrophes naturelles.

## Table des matières

<b>Attention</b> .....	<b>23</b>
<b>Vérification des pièces contenues dans le carton d'emballage</b> .....	<b>24</b>
<b>Tableau des colonnes de support utilisées / non utilisées</b> .....	<b>24</b>
<b>Assemblage du support</b> .....	<b>25</b>
<b>Installation et fixation de l'écran à plasma</b> .....	<b>26</b>
<b>Mécanisme d'ajustement de l'angle d'inclinaison en avant et en arrière</b> .....	<b>27</b>
<b>Installation du produit sur un meuble de télévision, etc.</b> .....	<b>28</b>
<b>Préparation des câbles</b> .....	<b>29</b>
<b>Prévenir le basculement et la chute de l'équipement</b> ...	<b>30</b>
<b>Fixation de la rotation à l'avant</b> .....	<b>31</b>
<b>Démontage de l'écran à plasma du support</b> .....	<b>31</b>
<b>Spécificités</b> .....	<b>31</b>
<b>Schéma indiquant les dimensions</b> .....	<b>32</b>



### ATTENTION

Ce symbole indique un danger ou une pratique dangereuse susceptible de provoquer des dommages corporels ou matériels.

## Attention

Ce produit est un pied de table conçu exclusivement pour les écrans à plasma Pioneer (PDP-507XD / PDP-427XD / PDP-507XA / PDP-427XA).

L'utilisation de ce produit avec un autre modèle peut être à l'origine d'un manque de stabilité pouvant entraîner une blessure. Pour de plus amples informations, veuillez contacter le magasin où vous avez acheté votre écran.

N'installez pas le produit d'une manière autre que celle qui est spécifiée ni le modifier. En outre, n'utilisez pas ce support pour un écran à plasma autre que ceux pour lesquels il a été conçu et ne le modifiez pas ou ne l'utilisez pas à des fins autres que celles pour lesquelles il a été conçu.

Une installation incorrecte est extrêmement dangereuse car elle peut provoquer la chute du support ou un autre accident.

Lieu d'installation

- Sélectionnez un emplacement assez solide pour supporter le poids du support et de l'écran.
- Assurez-vous de placer le produit à un emplacement stable et plat.
- N'installez pas le support à l'extérieur, à proximité d'une source thermique ou sur une plage.
- N'installez pas le support à un endroit où il pourrait être soumis à des chocs ou à des vibrations.

Montage et installation

- **Montez le support en suivant les instructions et vissez solidement toutes les vis aux endroits prévus à cet effet. Des accidents ont été constatés (casse, chute du matériel, etc.) après l'installation de l'écran parce que le support n'avait pas été installé conformément aux instructions.**
- **Pour une bonne installation, l'écran doit toujours être installé par au moins deux personnes.**
- **Avant de procéder à l'installation, mettez l'écran ainsi que les équipements périphériques hors tension en coupant l'alimentation, puis retirez la prise du câble d'alimentation de la prise murale.**

Ce produit pivote de 10° vers la gauche et la droite et s'incline de 2° environ en avant et en arrière. Ne placez pas d'objets dans le champ de rotation de ce produit et de l'écran plasma.

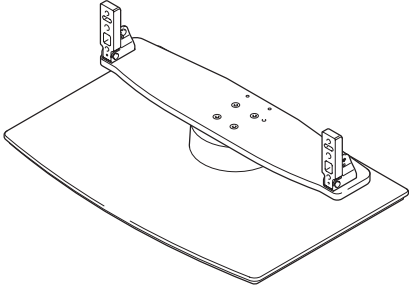
Installez ce produit de façon à ce qu'en utilisation normale ou lorsque vous le faites pivoter, il ne dépasse pas de la surface ou du meuble de télévision sur lequel il est posé. Sans cela, des accidents pourraient survenir, entraînant la détérioration de l'appareil ou sa chute (Voir page 28).

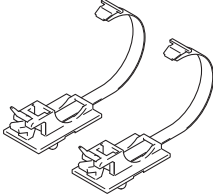
Lorsque vous ajustez l'angle vers l'avant et vers l'arrière, faites extrêmement attention à ne pas placer vos mains entre le bas de l'écran à plasma et le support (Voir page 27).

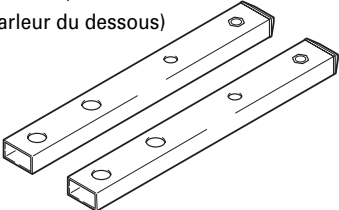
Il convient de prévenir les accidents provoqués par la chute du produit en prenant des mesures fiables visant à éviter toute chute (voir page 30).


# Vérification des pièces contenues dans le carton d'emballage

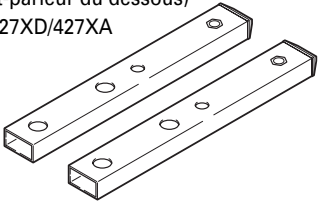
Cette vérification vous permettra de vous assurer que vous possédez bien toutes les pièces nécessaires avant de procéder au montage et à l'installation du support.

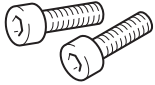
- Pied de table x 1 unité



- Serre-câbles x 2 unités


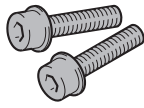
- Colonnes de support L x 2 unités [Colonnes longues]
  - \* Pour les modèles PDP-507XD/507XA (modèles avec haut-parleur du dessous)



- Vis d'installation ① (M8 x 16 mm : argentée) x 4 unités [Utilisées pour fixer les colonnes de support et le pied de table]


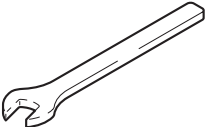
- Colonnes de support S x 2 unités [Colonnes courtes]
  - \* Pour les modèles PDP-507XD/507XA (sauf modèles sans haut-parleur du dessous)
  - \* Pour les modèles PDP-427XD/427XA


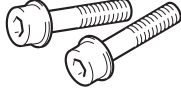
- Vis d'installation ② (M8 x 30 mm : argentée) x 2 unités


- Mode d'emploi (ce document) x 1 exemplaire


- Vis d'installation ③ (M8 x 40 mm : noir) x 2 unités
  - \* Pour les modèles PDP-507XD/507XA


- Clé hexagonale (à six pans) x 1 unité (Taille en diagonale : 6 mm)


- Clé hexagonale x 1 unité (10 mm)


- Vis d'installation ④ (M8 x 60 mm : argentée) x 2 unités
  - \* Pour les modèles PDP-427XD/427XA


## Tableau des colonnes de support utilisées / non utilisées

Les différentes colonnes de ce support à utiliser varient en fonction des haut-parleurs et de l'écran à plasma que vous avez achetés. Veuillez sélectionner les colonnes de support que vous allez utiliser en vous reportant au tableau suivant.

Lieu d'installation	Produit acheté		Colonnes de support S (colonnes courtes)	Colonnes de support L (colonnes longues)	Vis d'installation ③ (M8 x 40 mm : noir)	Vis d'installation ④ (M8 x 60 mm : argentée)
	Ecran à plasma	Haut-parleur				
Japon	PDP-507HX	Modèles avec haut-parleur du dessous	Ne peuvent être utilisés	A utiliser	A utiliser	Non utilisé
		Sauf modèles sans haut-parleur du dessous	Utilisation recommandée	*Peuvent être utilisées	A utiliser	Non utilisé
	PDP-427HX/427HDX	Type d'enceinte intégré	Utilisation recommandée	*Peuvent être utilisées	Non utilisé	A utiliser
Europe	PDP-507XD/507XA	Modèles avec haut-parleur du dessous	Ne peuvent être utilisés	A utiliser	A utiliser	Non utilisé
		Sauf modèles sans haut-parleur du dessous	Utilisation recommandée	*Peuvent être utilisées	A utiliser	Non utilisé
	PDP-427XD/427XA	Type d'enceinte intégré	Utilisation recommandée	*Peuvent être utilisées	Non utilisé	A utiliser
Autres pays, en dehors du Japon, de l'Amérique du Nord et de l'Europe	Ecran d'affi chage 50 pouces	Modèles avec haut-parleur du dessous	Ne peuvent être utilisés	A utiliser	A utiliser	Non utilisé
		Sauf modèles sans haut-parleur du dessous	Utilisation recommandée	*Peuvent être utilisées	A utiliser	Non utilisé
	Ecran d'affi chage 42 pouces	Type d'enceinte intégré	Utilisation recommandée	*Peuvent être utilisées	Non utilisé	A utiliser

\* : Peuvent être utilisées lorsque l'écran est placé en hauteur.



# Assemblage du support

## Remarques

- Pour monter le support, travaillez toujours sur une surface plane.
- Introduisez les vis à la verticale et ne les serrez pas plus que nécessaire.

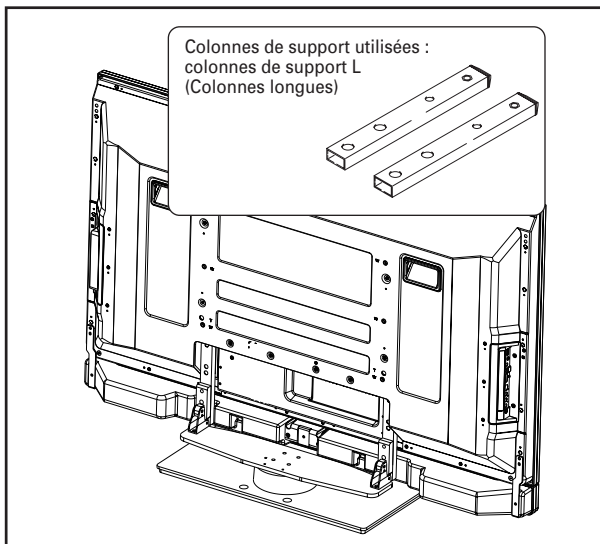
## Procédure de montage

### 1 Sélectionnez les colonnes de support à fixer.

Sélectionnez les colonnes de support en fonction de l'écran à plasma que vous avez acheté (sur les deux types de colonnes de support proposés, un seul doit être utilisé).

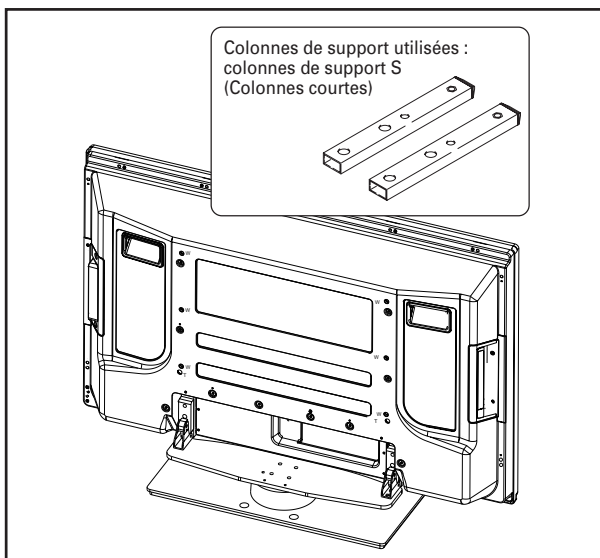
**Si vous avez acheté un écran à plasma PDP-507XD/507XA (modèles avec haut-parleur du dessous).**

[Colonnes de support utilisées : colonnes de support L (Colonnes longues)]



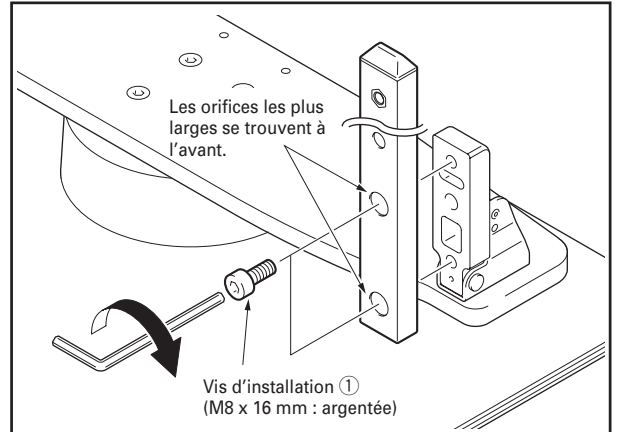
**Si vous avez acheté un écran à plasma PDP-507XD/507XA (sauf modèles sans haut-parleur du dessous)/PDP-427XD/ 427XA.**

[Colonnes de support utilisées : colonnes de support S (Colonnes courtes)]

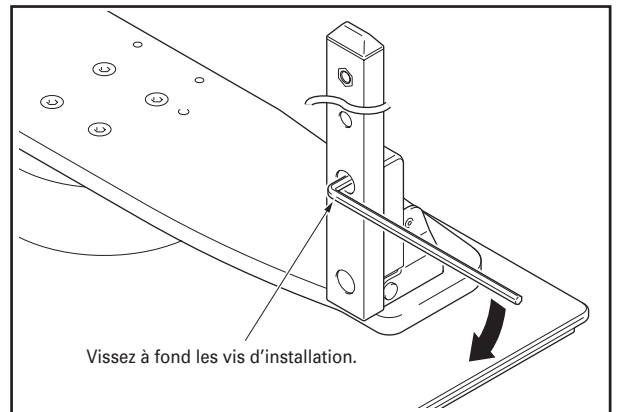


### 2 Fixez les colonnes sur le support à l'aide des vis d'installation ① (2 sur le côté gauche et 2 sur le côté droit).

A l'aide de la clé hexagonale fournie, vissez légèrement les vis en commençant par celle du haut.



### 3 Vissez à fond les vis d'installation (2 sur le côté gauche et 2 sur le côté droit).



## Remarque

Veillez à bien ranger les colonnes de support non utilisées, la clé hexagonale, la clé C et le mode d'emploi au même endroit.



Le poids (sans les enceintes) d'un écran à plasma 50 pouces ou 42 pouces avoisine respectivement les 34.1 kg et les 29.0 kg. Leur largeur étant limitée, ils ne sont pas stables. Par conséquent, ils doivent toujours être installés par deux personnes à la fois.

## Remarques

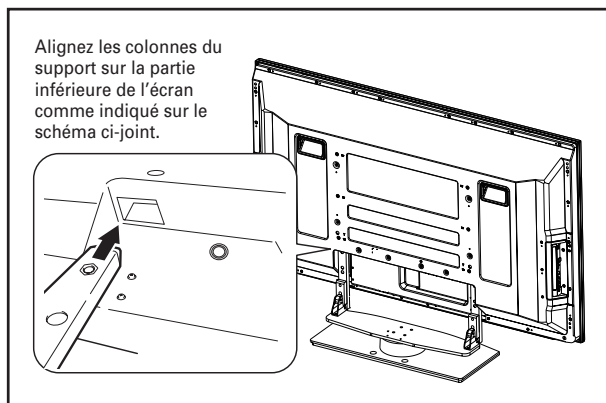
- Montez toujours l'écran à plasma sur une surface plane et stable.
- Introduisez les vis à la verticale et ne les serrez pas plus que nécessaire.
- Veillez à bien installer les colonnes de support solidement en vous reportant à la procédure « Assemblage du support ».

# Installation et fixation de l'écran à plasma

## Méthode de fixation

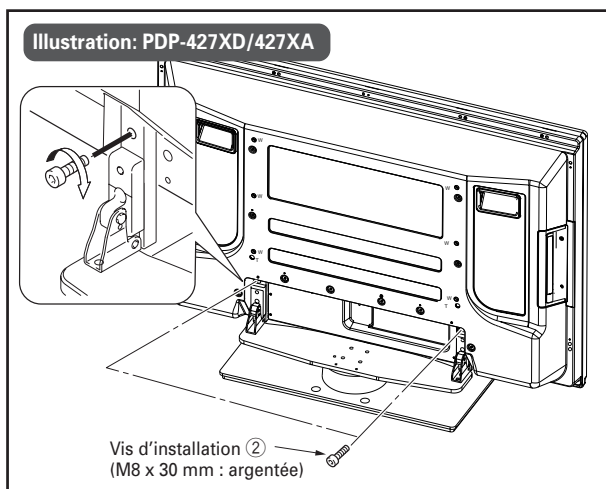
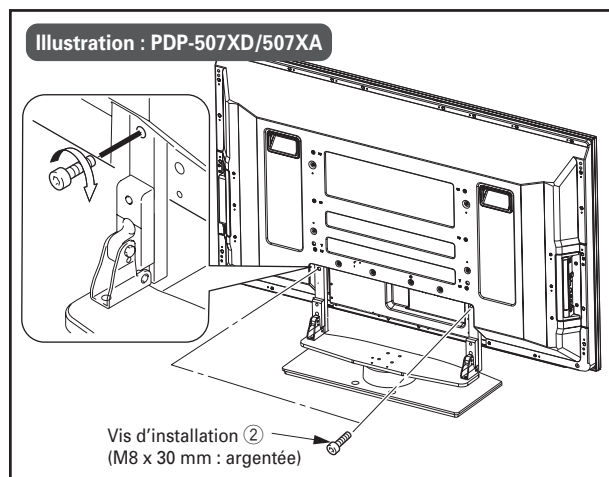
### 1 Installation de l'écran à plasma sur le support.

Mettez les colonnes de soutien en place au bas de l'écran à plasma comme indiqué par les flèches, puis insérez-les lentement à la verticale. Veillez à ne pas insérer les colonnes ailleurs que dans les fentes prévues à cet effet. Cela risquerait d'endommager l'écran, ses ports ou encore le support.



### 2 Fixez solidement l'écran à plasma avec les vis d'installation ②.

Vissez solidement celles-ci au moyen de la clé hexagonale fournie avec le support.



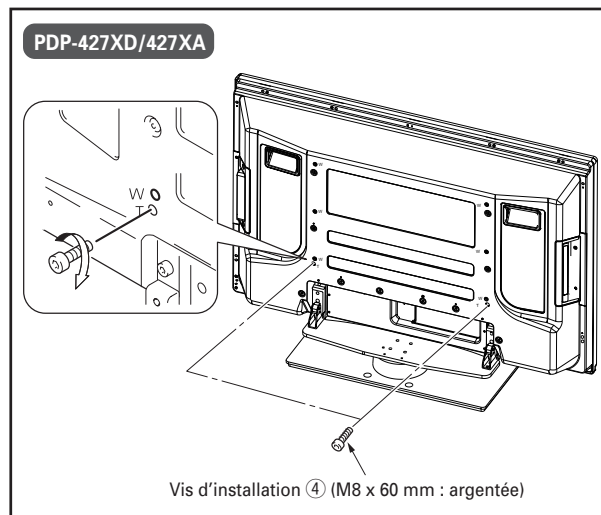
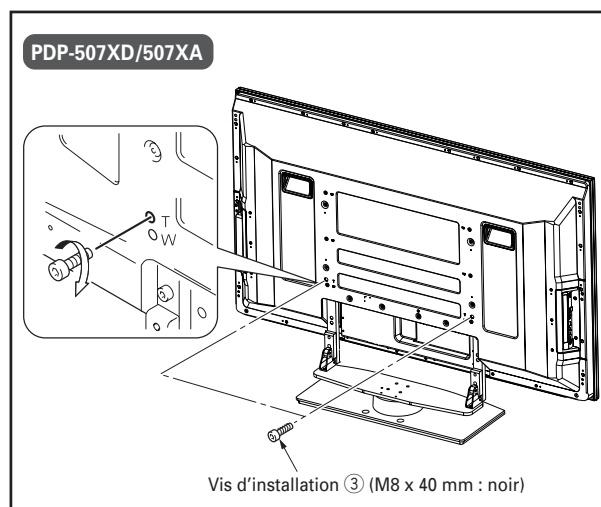
### 3 Fixez solidement l'écran à plasma avec les vis d'installation ③/④.

Fixez l'écran à plasma aux endroits signalés par un « T » à l'aide de la vis hexagonale fournie.



Attention

Des accidents - chute ou casse imprévisible du matériel - dus à l'utilisation de vis inadaptées pour installer le pied ont déjà été constatés.



### 4 Mise en place des haut-parleurs. (PDP-507XD/507XA)

Pour la méthode d'installation, reportez-vous au mode d'emploi des haut-parleurs.

# Mécanisme d'ajustement de l'angle d'inclinaison en avant et en arrière

Lors de cette étape, vous pouvez choisir de régler l'angle d'inclinaison de l'écran à plasma de 2° environ en avant ou en arrière.

## Remarques

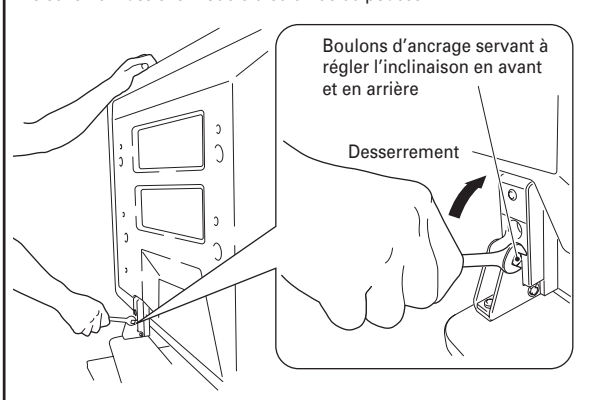
- Veuillez ajuster l'angle uniquement après avoir fixé l'écran à plasma.
- Assurez-vous de l'installer sur une table plane ou toute autre surface plane.
- Assurez-vous de tenir le haut de l'écran à plasma entre vos mains lorsque vous ajustez l'angle.

## Procédure d'ajustement

### 1 Desserrez les boulons d'ancrage servant à régler l'inclinaison en avant et en arrière à l'aide de la clé hexagonale fournie (2 emplacements à gauche et à droite).

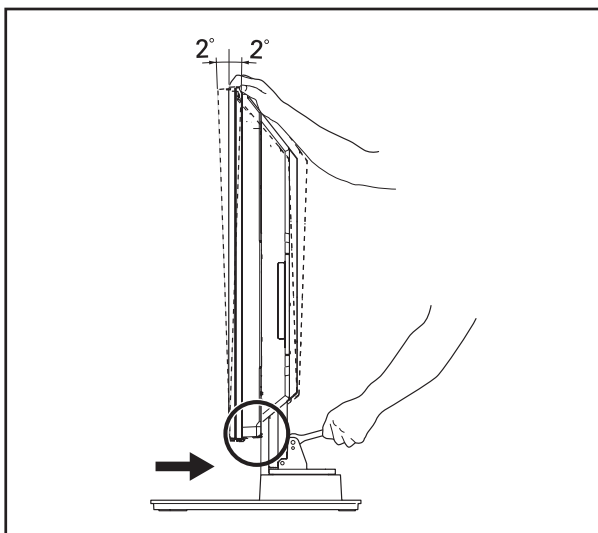
En vous assurant de tenir le haut de l'écran à plasma entre vos mains, desserrez les **boulons d'ancrage servant à régler l'inclinaison en avant et en arrière**, sur le côté gauche et sur le côté droit, en les tournant vers le haut à l'aide de la clé hexagonale fournie.

\*Le schéma illustre le modèle d'écran de 50 pouces.



### 2 Choisissez l'angle que vous préférez.

Choisissez l'angle que vous préférez en manipulant doucement l'écran à plasma.

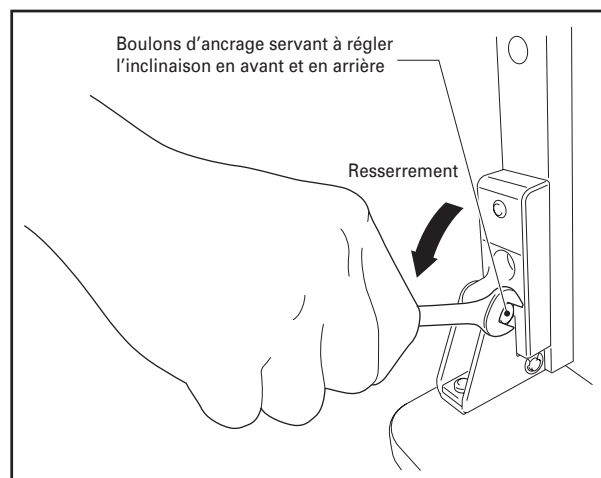


## Remarque

Lorsque vous ajustez l'angle, faites bien attention à ne pas placer vos mains à l'endroit indiqué par un cercle sur le schéma.

### 3 Serrez les boulons d'ancrage servant à régler l'inclinaison en avant et en arrière (2 emplacements à gauche et à droite).

Serrez fermement les **boulons d'ancrage servant à régler l'inclinaison en avant et en arrière**, sur le côté gauche et sur le côté droit, en les tournant vers le bas à l'aide de la clé hexagonale fournie. Assurez-vous de tenir le haut de l'écran à plasma entre vos mains jusqu'à ce que les boulons soient complètement serrés.



### 4 Vérifiez une fois de plus que les boulons d'ancrage servant à régler l'inclinaison en avant et en arrière sont complètement serrés.

# Installation du produit sur un meuble de télévision, etc.

Veillez à observer les précautions ci-après lorsque vous déplacez ce produit ou que vous l'installez avec un écran à plasma dans un meuble de télévision ou un autre espace clos.

## Précautions à respecter lors du déplacement du produit



Attention

- Avant de déplacer l'appareil sur plusieurs mètres, démontez les haut-parleurs. Séparez également l'écran à plasma de son support et transportez chaque partie séparément.
- Lorsque vous démontez l'écran à plasma du support, assurez-vous de suivre la procédure décrite dans la partie « Démontage de l'écran à plasma du support » à la page 31.

## Précautions à observer lors de l'installation du produit dans un meuble de télévision ou autre espace clos

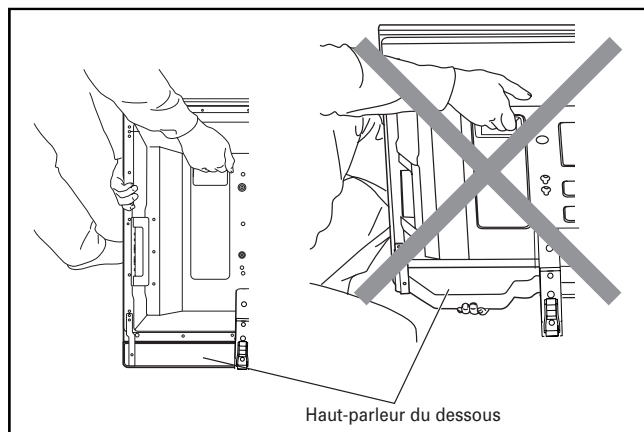


Attention

En cas d'installation dans un meuble de télévision ou autre espace clos, tenez l'écran à plasma par les poignées situées à l'arrière et au bas. Si vous le soulevez par les haut-parleurs, ces derniers risqueraient d'être endommagés ou de se tordre.

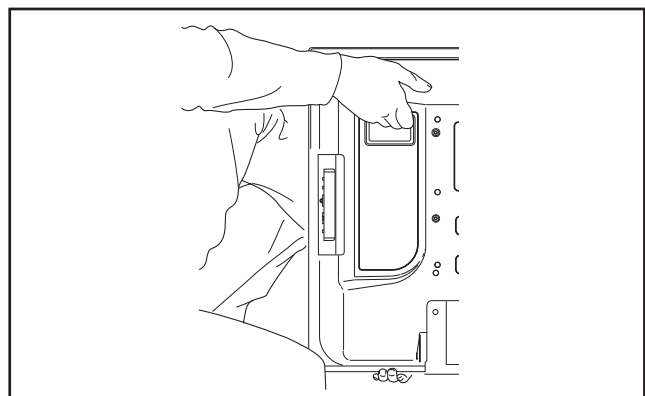
Si vous avez acheté un écran à plasma PDP-507XD/507XA (modèles avec haut-parleur du dessous).

Tenez l'écran à plasma par les poignées et par les côtés.



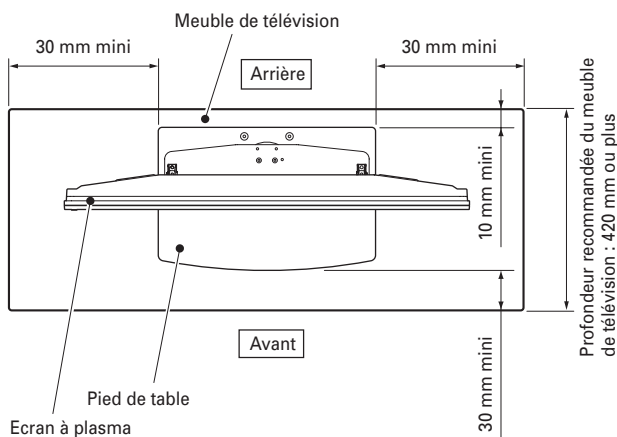
Si vous avez acheté un écran à plasma PDP-507XD/507XA (sauf modèles sans haut-parleur du dessous)/PDP-427XD/427XA.

Tenez l'écran à plasma par ses poignées et par le fond.



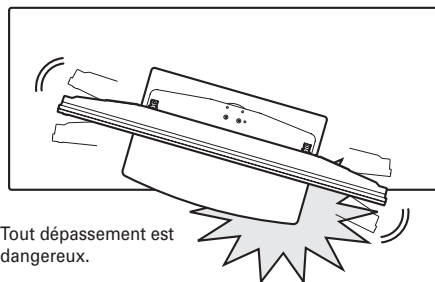
## Précautions d'installation

Veillez à toujours ménager devant et derrière le pied de table un espace au moins égal à celui qui est indiqué sur le schéma ci-dessous.



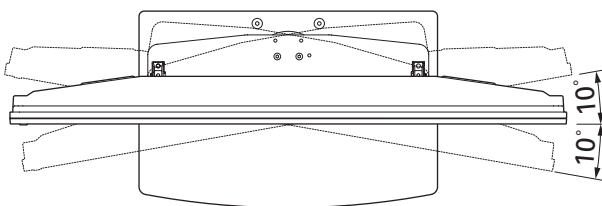
Attention

- Tout dépassement du support par rapport au meuble de télévision risquerait de provoquer la chute ou la détérioration de l'appareil.
- Lors des rotations du support, veillez à ce que l'écran n'entre pas en contact avec le mur ou avec les autres objets environnants.



Tout dépassement est dangereux.

## ❖ Fourchette de l'angle de rotation

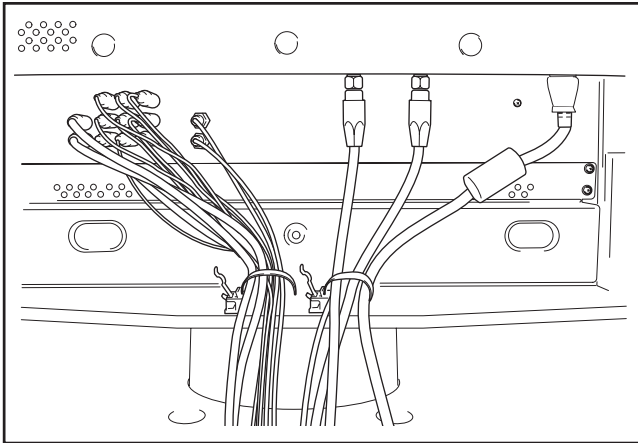


# Préparation des câbles

Utilisez les serre-câbles pour regrouper les câbles.

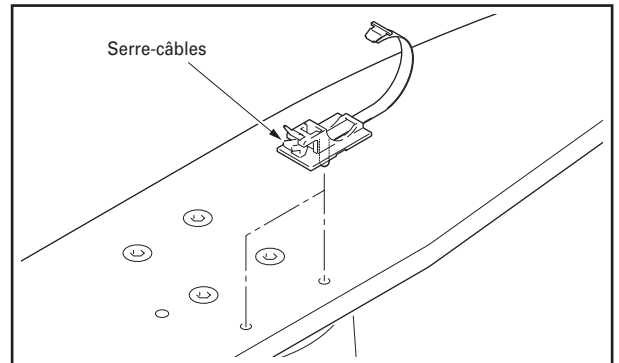
## Remarque

Veillez à ne pas forcer la base des câbles.

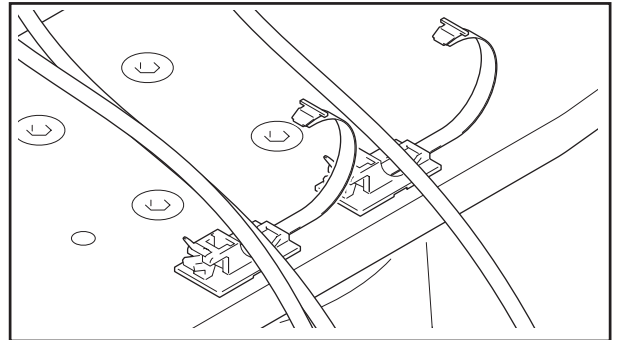


## Utilisation des serre-câbles

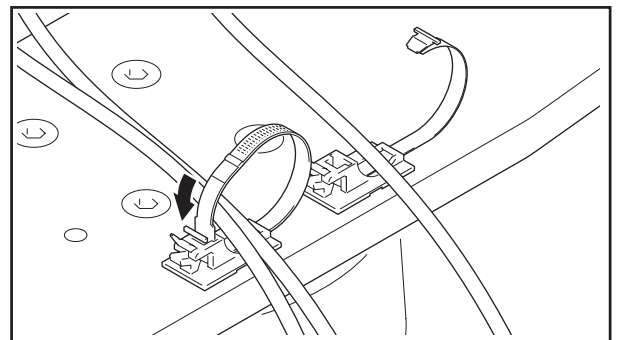
- 1 Insérez le serre-câble dans les orifices se trouvant au-dessus de la plate-forme pivotante du support.



- 2 Rassemblez les câbles et placez-les dans le serre-câble.

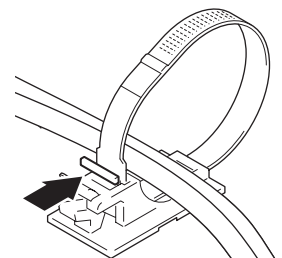


- 3 Fermez le serre-câble.



### ❖ Retrait d'un serre-câble

Le système de fermeture est débloqué en appuyant sur la zone indiquée par le cercle sur la figure.



# Prévenir le basculement et la chute de l'équipement

Après avoir installé le support, veillez à prendre les précautions nécessaires pour que l'écran à plasma ne tombe pas.

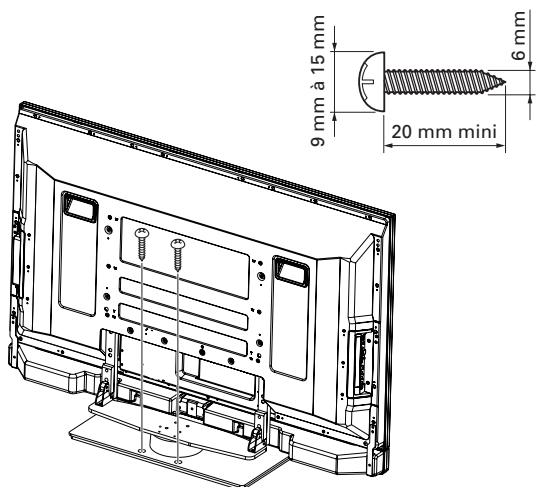
- En raison de son poids, toute chute de l'écran à plasma risque de blesser quelqu'un.
- Pour plus de sécurité, veillez à prendre toutes les mesures nécessaires pour que votre écran à plasma ne chute pas.

## Stabilisation sur un meuble de télévision ou une autre surface

Stabilisez le support comme indiqué sur le schéma à l'aide de vis vendues dans le commerce.

### Remarques

- L'écran plasma doit toujours être installé sur un meuble de télévision suffisamment solide, large et profond. Sans cela, il risquerait de tomber.
- Pour stabiliser l'écran à plasma sur un meuble de télévision, utilisez des vis de 6 mm de diamètre nominal. Pour sélectionner les vis, consultez si nécessaire un installateur professionnel.



### Attention

- Choisissez toujours une table ou une portion du sol avec une force suffisante pour supporter l'écran à plasma. Il en résulterait autrement des blessures corporelles et des dégâts physiques.
- Lors de l'installation de l'écran à plasma, veuillez prendre les mesures de sécurité nécessaires pour l'empêcher de tomber ou de basculer en cas de sinistres comme un tremblement de terre ou un accident.
- Le cas contraire, l'écran à plasma pourrait tomber et provoquer des dégâts.
- Les vis, crochets et autres raccords que vous utilisez pour fixer en place l'écran à plasma afin de l'empêcher de basculer dépendront de la composition et de l'épaisseur de la surface sur laquelle vous le fixez.
- Sélectionnez les vis, crochets et autres raccords appropriés après avoir tout d'abord soigneusement inspecté la surface pour déterminer sa composition et son épaisseur et après avoir pris contact avec un installateur professionnel si besoin est.

## Utilisation d'un mur pour stabiliser le support

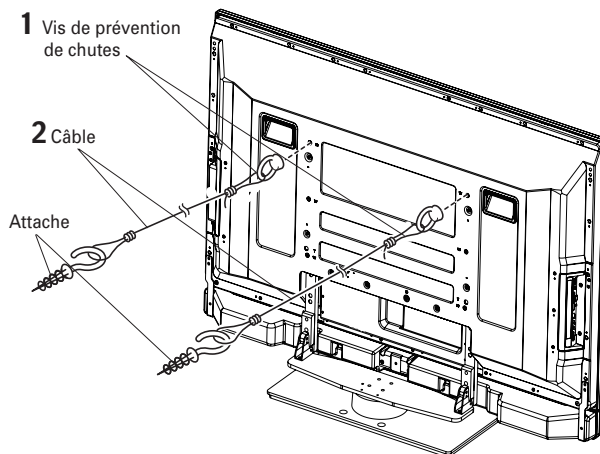
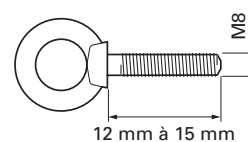
- 1 Fixation des boulons empêchant la chute sur l'écran à plasma.
- 2 Utilisation de câbles solides pour stabiliser solidement le dispositif sur un mur, un pilier ou d'autres éléments stables.

- Ces opérations doivent être effectuées de la même manière à gauche et à droite.
- La longueur des câbles utilisés doit être suffisante pour permettre au support de tourner librement sur sa base.

### Remarque

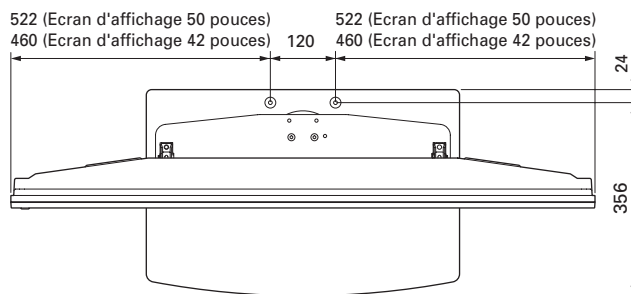
Utilisez des boulons, des cordons ou d'autres dispositifs de fixation en vente dans le commerce.

Boulons recommandés : Diamètre nominal M8, longueur de 12 mm à 15 mm.



### ❖ Position des vis de fixation à la table et au sol : sans les haut-parleurs

Unité : mm

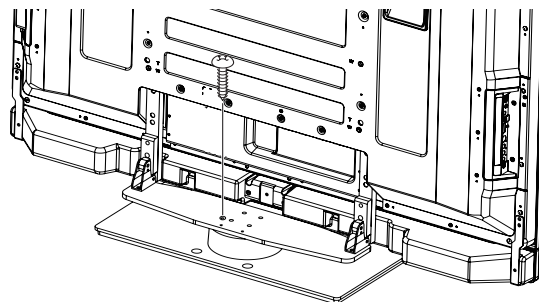
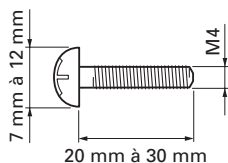


## Fixation de la rotation à l'avant

Stabilisez le support comme indiqué sur le schéma à l'aide de vis vendues dans le commerce.

### Remarque

Utilisez une vis de M4 de diamètre et longue de 20 mm à 30 mm afin de fixer la rotation à l'avant.



## Démontage de l'écran à plasma du support



Lorsque vous démontez l'écran à plasma de son support, observez strictement la procédure indiquée ci-dessous afin d'éviter les accidents.

- 1 Assurez-vous d'abord que les boulons d'ancrage servant à l'inclinaison en avant et en arrière sont serrés correctement.
- 2 Faites d'abord de la place sur une surface plane, etc. où vous pouvez laisser l'écran à plasma à plat, puis déposez une feuille afin de le protéger des rayures et autres dégâts éventuels.
- 3 Retirez les haut-parleurs. (PDP-507XD/PDP-507XA)

- 4 En vous référant aux opérations 2 et 3 décrites dans le chapitre Installation et fixation de l'écran à plasma (page 26), retirez les 4 vis.

### Remarque

Ne retirez pas les boulons (M8 x 16 mm) argentés (voir étape 2 page 25), sinon les colonnes de support risquent de bouger de place et de tomber.

- 5 Tout en le tenant par ses poignées et par le fond, placez l'écran à la verticale.
- 6 Placez l'écran à plasma avec soin sur la feuille citée lors de l'étape 2, l'écran regardant vers le bas.

### Remarque

lorsque vous remontez l'écran à plasma sur le support, assurez-vous d'installer les colonnes de support de gauche et de droite en respectant le même angle.

## Spécificités

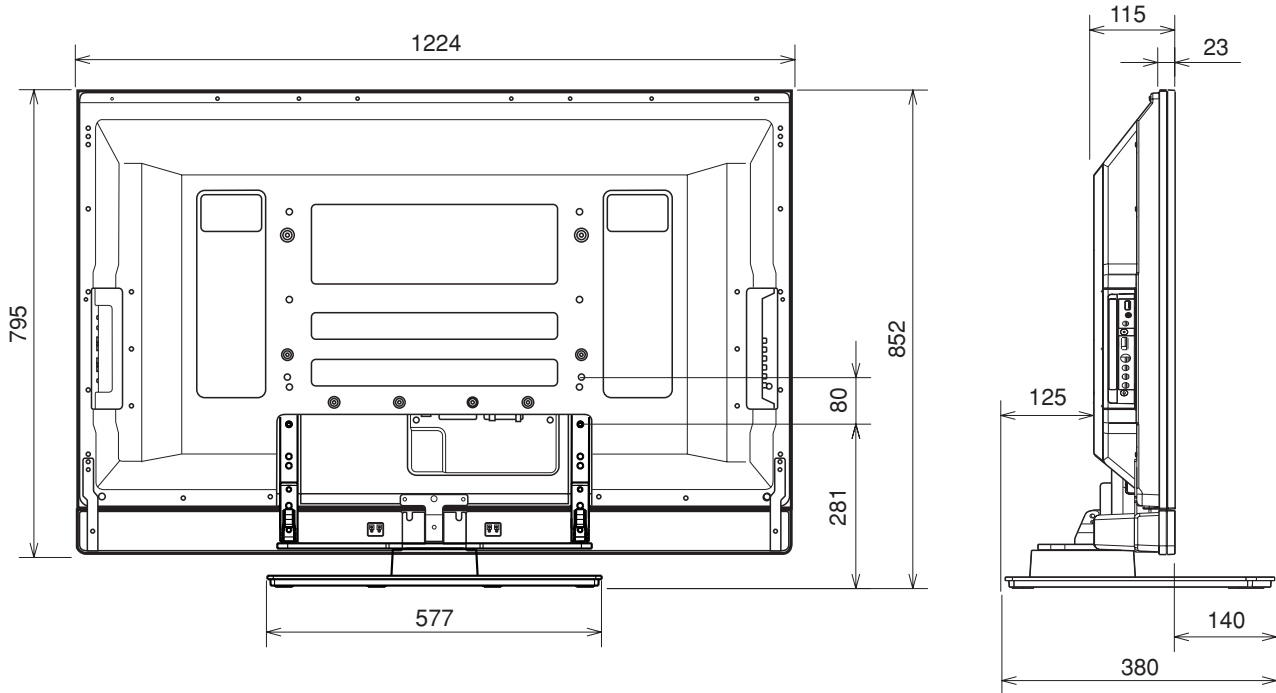
Dimensions extérieures : 577 mm (largeur) x 305 mm (hauteur) x 380 mm (profondeur) (en cas d'utilisation de colonnes de support S)  
Poids : 10,7 kg

- Les caractéristiques techniques indiquées ci-dessus ainsi que les dimensions extérieures peuvent être modifiées sans avis préalable en vue d'améliorer le produit.

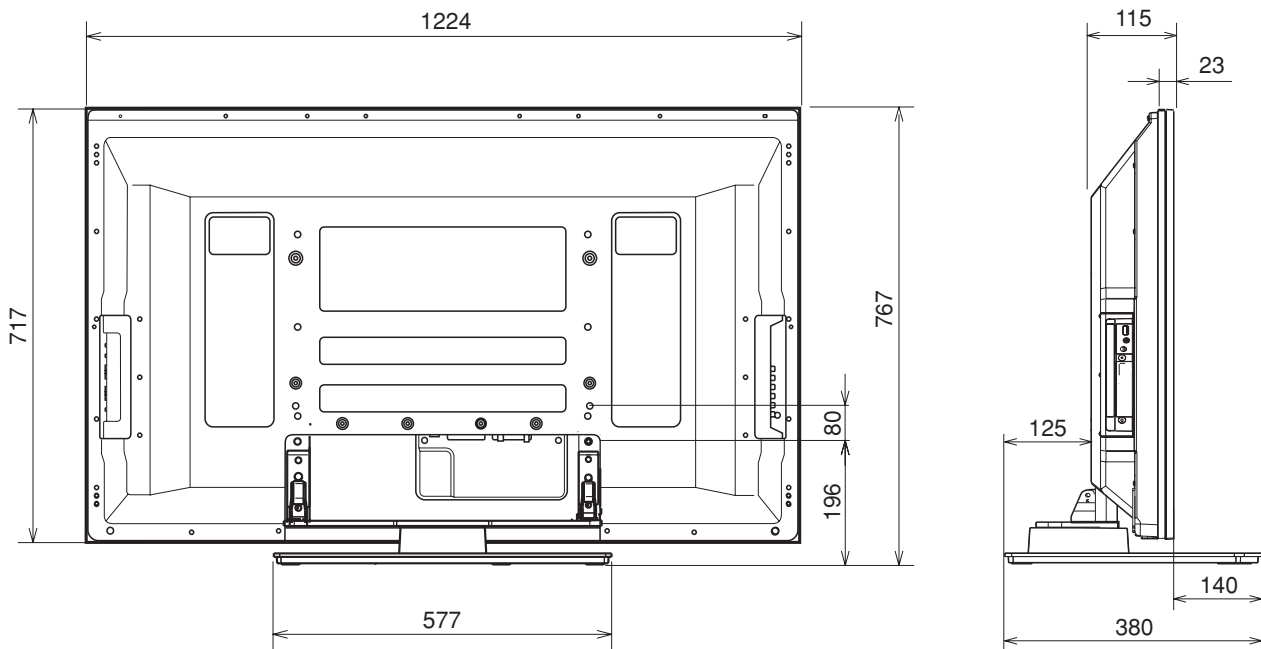
# Schéma indiquant les dimensions

Unité : mm

## ***Ecran d'affichage 50 pouces (modèles avec haut-parleur du dessous)***

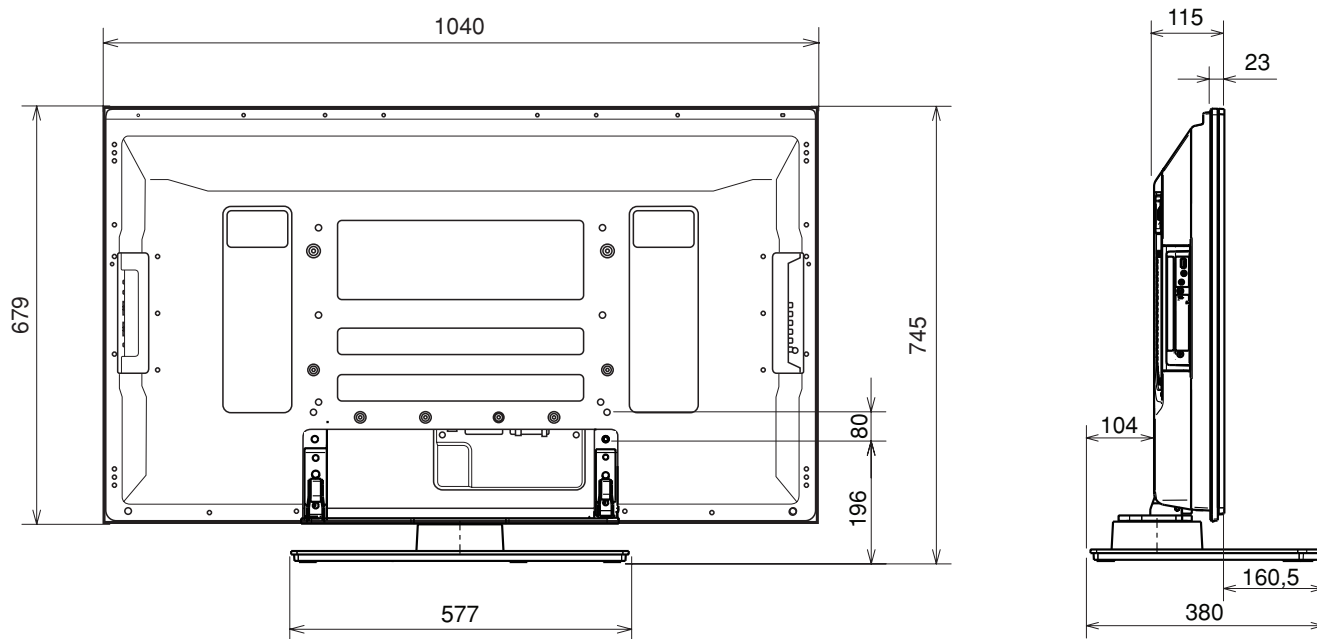


## ***Ecran d'affichage 50 pouces (sauf modèles sans haut-parleur du dessous)***





**Ecran d'affichage 42 pouces**



Français

Wir danken Ihnen, dass Sie sich für den Kauf eines Produkts der Firma Pioneer entschieden haben.

Bitte lesen die Bedienungsanleitung aufmerksam, um sich über die sichere und richtige Bedienung Ihres Modells zu informieren. Wir empfehlen Ihnen, die Bedienungsanleitung anschließend sicher aufzubewahren, um Sie später im Bedarfsfall zu Rate ziehen zu können.

**Wichtiger Hinweis!** – Notieren Sie unten die Modellnummer sowie die Seriennummer der Einheit.

Modellnummer: \_\_\_\_\_

Seriennummer: \_\_\_\_\_

Verwahren Sie diese Nummern für den Fall, dass Sie sie künftig brauchen.

## Installation

- Bitte setzen Sie sich mit Ihrem Händler in Verbindung, wenn Sie auf Schwierigkeiten bei der Installation stoßen.
- Die Firma Pioneer haftet nicht für Schäden, die auf falsche Installation, auf inkorrekte Verwendung, auf vorgenommene Veränderungen oder auf Naturkatastrophen zurückzuführen sind.

## Inhalt

Sicherheitshinweise .....	34
Überprüfen der mitgelieferten Teile .....	35
Tabelle zum Einsatz der Stützsäulen .....	35
Montage des Ständers .....	36
Montieren des Plasmadisplays .....	37
Justiermechanismus für den Neigungswinkel nach vorn und nach hinten .....	38
Installieren des Produkts auf einem Fernsehtisch oder etwas Ähnlichem .....	39
Verlegen der Kabel .....	40
Mittel zur Verhütung des Umstürzens .....	41
Fixierung der Drehung an der Vorderseite .....	42
Demontieren des Plasmadisplays vom Ständer .....	42
Technische Daten .....	42
Abbildungen zu den Abmessungen .....	43

### **Vorsicht!**

Dieses Symbol kennzeichnet eine gefährliche oder riskante Vorgehensweise, die zu eigenen Verletzungen, zu Verletzungen anderer Personen oder zu Sachschäden führen kann.

## Sicherheitshinweise

Dieses Produkt ist ein Tischständer, und er ist ausschließlich für die Plasmadisplays der Firma Pioneer (PDP-507XD / PDP-427XD / PDP-507XA / PDP-427XA) bestimmt.

Die Verwendung in Kombination mit anderen Modellen kann zur Instabilität und auf diese Weise zu Unfällen führen.

Bitte setzen Sie sich hinsichtlich weiterer Informationen mit der Handelseinrichtung in Verbindung, in der Sie Ihr Display gekauft haben.

Installieren Sie das Produkt nicht anders als angegeben und nehmen Sie keine Änderungen am Produkt vor. Verwenden Sie diesen Ständer nicht für ein anderes Plasmadisplay als für das, für das es vorgesehen ist, verändern Sie ihn nicht und verwenden Sie ihn nicht für andere Zwecke.

Eine falsche Installation ist sehr gefährlich, da sie zum Umfallen des Displays oder einem anderen Unfall führen kann.

### Installationsort

- Wählen Sie für die Installation einen Ort, der stabil genug ist, das Gewicht des Ständers und des Displays zu tragen.
- Vergewissern Sie sich, dass Sie Ständer und Display an einem ebenen und stabilen Platz aufstellen.
- Installieren Sie die Einheit nicht im Freien oder einem Ort, an dem Sie der Feuchtigkeit ausgesetzt ist wie beispielsweise in der Nähe einer heißen Quelle oder in Strandnähe.
- Installieren Sie den Ständer nicht an Orten, an denen er Vibrationen oder Stößen ausgesetzt ist.

### Montage und Installation

- **Montieren Sie den Ständer gemäß den Montageanweisungen und befestigen Sie alle Schrauben sicher an den jeweils vorgesehenen Positionen. Es hat Fälle gegeben, in denen es nach der Installation des Displays zu unvorhergesehenen Unfällen wie beispielsweise einem Bruch oder zum Umfallen kam, weil der Ständer nicht wie vorgeschrieben installiert wurde.**
- **Das Display muss stets von zwei oder mehr Personen installiert werden, um zu sichern, dass es sicher installiert wird.**
- **Schalten Sie das Display und periphere Geräte vor der Installation aus und trennen Sie es bzw. sie durch Herausziehen des Steckers aus der Steckdose vom Netz.**

Die Einheit lässt sich 10° nach links und nach rechts drehen und etwa 2° nach vorn und nach hinten neigen.

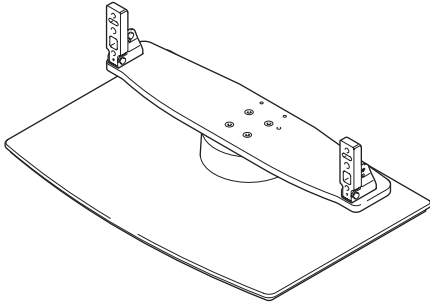
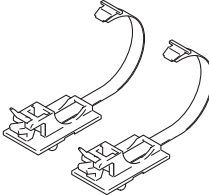

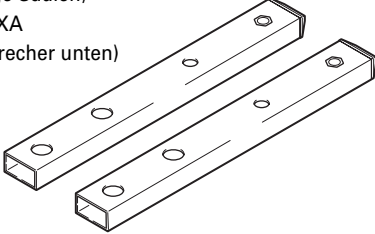
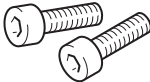
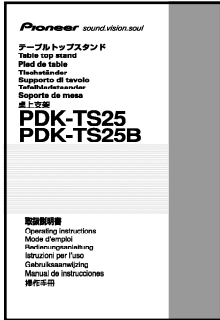
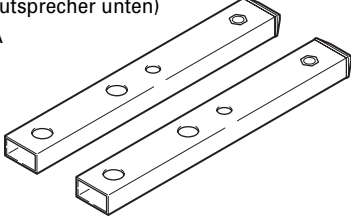
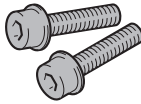

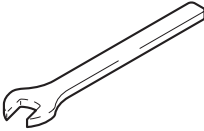
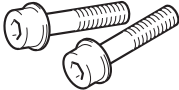
Platzieren Sie keine Objekte im Drehbereich dieses Produkts und des Plasmadisplays. Installieren Sie die Einheit so, dass sie beim normalen Gebrauch oder wenn sie gedreht wird, nicht über den Fernsehtisch oder einen anderen Ort, an dem er installiert ist, hinausragt. Wenn Sie dies nicht tun, riskieren Sie unvorhergesehene Unfälle wie beispielsweise das Zerschlagen oder Umfallen des Displays (siehe Seite 39).

Achten Sie, wenn Sie den Winkel der Einheit nach vorn und nach hinten einstellen, unbedingt darauf, dass Ihre Hände nicht in den Raum zwischen dem Boden des Plasmadisplays und dem Ständer gelangen (siehe Seite 38).

Beugen Sie Unfällen durch das Umfallen der Einheit vor, indem Sie zuverlässige Maßnahmen zum Schutze dieser Einheit vor dem Umfallen treffen (siehe Seite 41).

# Überprüfen der mitgelieferten Teile

Überprüfen Sie vor der Montage und Installation die mitgelieferten Teile auf Vollständigkeit.

- Tischständer: 1
 
- Kabelband: 2
 
- Befestigungsschrauben ① (M8 x 16 mm, silberfarben): 4  
[zur Verankerung der Stützsäulen und des Tischständers]
 
- Stützsäulen L: 2 (lange Säulen)  
\* Für PDP-507XD/507XA  
(Modelle mit Lautsprecher unten)
 
- Befestigungsschrauben ② (M8 x 30 mm, silberfarben): 2
 
- Bedienungsanleitung (dieses Dokument): 1
 
- Stützsäulen S: 2 (kurze Säulen)  
\* Für PDP-507XD/507XA  
(außer Modelle mit Lautsprecher unten)  
\* Für PDP-427XD/427XA
 
- Befestigungsschrauben ③ (M8 x 40 mm, schwarz): 2  
\* Für PDP-507XD/507XA
 
- Sechskant-Stiftschlüssel: 1 (Diagonalgröße: 6 mm)
 
- Maulschlüssel x 1 (10 mm)
 
- Befestigungsschrauben ④ (M8 x 60 mm, silberfarben): 2  
\* Für PDP-427XD/427XA
 

Deutsch

# Tabelle zum Einsatz der Stützsäulen

Die Stützsäulen des Ständers sind je nach dem Plasmadisplay und den Lautsprechern, die sie gekauft haben, unterschiedlich. Bitte wählen Sie die Stützsäulen gemäß der folgenden Tabelle aus.

Region, in der Sie die Einheit verwenden	Produkt, das Sie gekauft haben		Stützsäulen S (kurze Säulen)	Stützsäulen L (lange Säulen)	Befestigungsschrauben ③ (M8 x 40 mm, schwarz)	Befestigungsschrauben ④ (M8 x 60 mm, silberfarben)
	Plasmadisplay	Lautsprecher				
Japan	PDP-507HX	Modelle mit Lautsprecher unten	Verwendung nicht möglich	Verwendet	Verwendet	Nicht verwendet
		Außer Modelle mit Lautsprecher unten	Empfohlen	Verwendung möglich*	Verwendet	Nicht verwendet
	PDP-427HX/427HXD	Typ mit eingebautem Lautsprecher	Empfohlen	Verwendung möglich*	Nicht verwendet	Verwendet
Europa	PDP-507XD/507XA	Modelle mit Lautsprecher unten	Verwendung nicht möglich	Verwendet	Verwendet	Nicht verwendet
		Außer Modelle mit Lautsprecher unten	Empfohlen	Verwendung möglich*	Verwendet	Nicht verwendet
	PDP-427XD/427XA	Typ mit eingebautem Lautsprecher	Empfohlen	Verwendung möglich*	Nicht verwendet	Verwendet
Andere Regionen als Japan, Nordamerika und Europa	50-Zoll-Display-Modell	Modelle mit Lautsprecher unten	Verwendung nicht möglich	Verwendet	Verwendet	Nicht verwendet
		Außer Modelle mit Lautsprecher unten	Empfohlen	Verwendung möglich*	Verwendet	Nicht verwendet
	42-Zoll-Display-Modell	Typ mit eingebautem Lautsprecher	Empfohlen	Verwendung möglich*	Nicht verwendet	Verwendet

\*: Die Stützsäulen können verwendet werden, wenn sich der Bildschirm in einer hohen Position befindet.

# Montage des Ständers

## Hinweise

- Montieren Sie den Ständer immer auf einem ebenen Tisch oder etwas Ähnlichem.
- Führen Sie die Schrauben vertikal in die vorgesehenen Schraublöcher ein und ziehen Sie sie nicht mit mehr Kraft als erforderlich an.

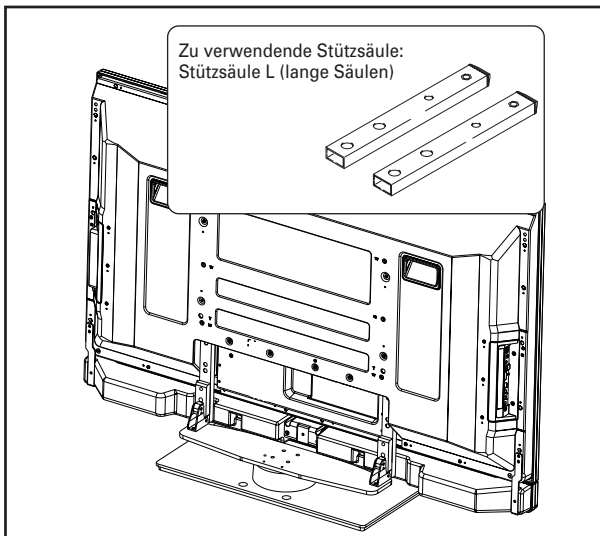
## Montagevorgang

### 1 Wählen Sie die zu befestigenden Stützsäulen.

Wählen Sie die Stützsäulen entsprechend dem Plasmadisplay, das Sie gekauft haben (nur einer der zwei Typen von verfügbaren Stützsäulen darf verwendet werden).

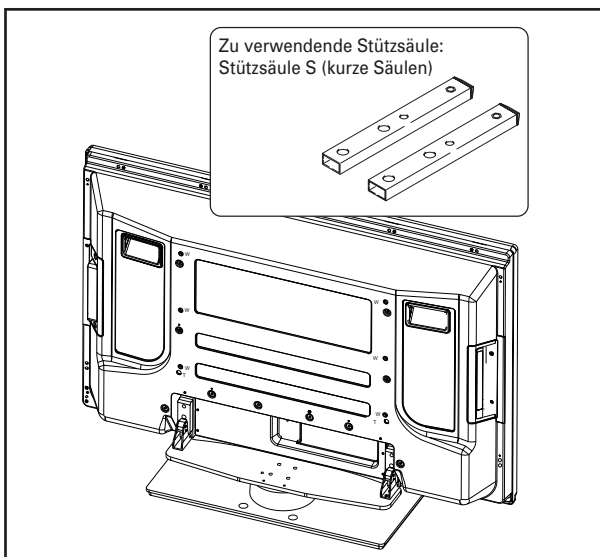
Wenn es sich bei dem von Ihnen gekauften Plasmadisplay um PDP-507XD/507XA (Modelle mit Lautsprecher unten) handelt.

[zu verwendende Stützsäule: Stützsäule L (lange Säulen)]



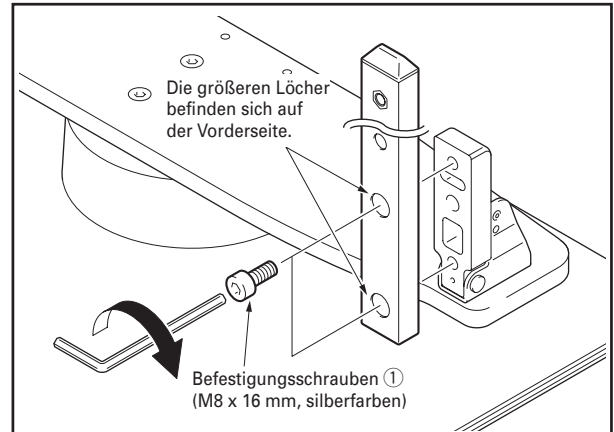
Wenn es sich bei dem von Ihnen gekauften Plasmadisplay um PDP-507XD/507XA (außer Modelle mit Lautsprecher unten)/PDP-427XD/427XA handelt.

[zu verwendende Stützsäule: Stützsäule S (kurze Säulen)]

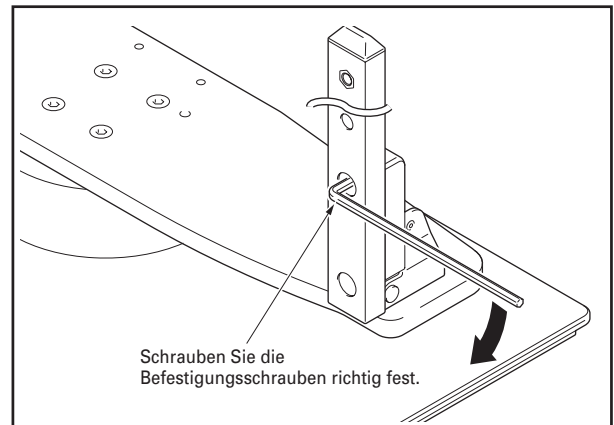


### 2 Befestigen Sie die Stützsäule mit den Befestigungsschrauben ① am Ständer (4 Positionen links und rechts).

Schrauben Sie zunächst unter Verwendung des mitgelieferten Innensechskant-Stiftschlüssels die oberen Befestigungsschrauben und dann die unteren Befestigungsschrauben lose an.



### 3 Schrauben Sie die Befestigungsschrauben richtig fest (4 Positionen links und rechts).



## Hinweis

Bitte heben Sie die nicht verwendeten Stützsäulen, den Sechskant-Stiftschlüssel, den Maulschlüssel und die Bedienungsanleitung zusammen sorgsam auf.



Vorsicht!

Das Gewicht eines 50-Zoll-Plasmadisplays (mit Lautsprechern) beträgt etwa 34.1 kg und das eines 42-Zoll-Plasmadisplays etwa 29.0 kg. Die Displays weisen keine Tiefe auf und sind somit instabil. Daher muss die Montage und Installation von mindestens zwei Personen vorgenommen werden.

## Hinweise

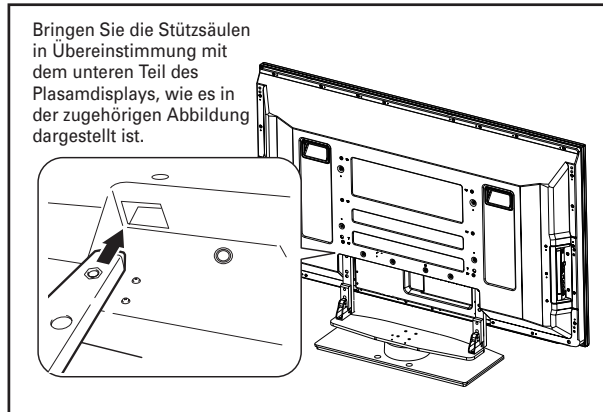
- Vergewissern Sie sich, dass Sie das Plasmadisplay an einem ebenen und stabilen Ort installieren.
- Führen Sie die Schrauben vertikal in die Schraublöcher ein und ziehen Sie sie nicht mit mehr Kraft als erforderlich fest.
- Achten Sie bitte unbedingt darauf, die Stützsäulen sicher gemäß der unter „Montage des Ständers“ beschriebenen Verfahrensweise zu montieren.

# Montieren des Plasmadisplays

## Befestigungsmethode

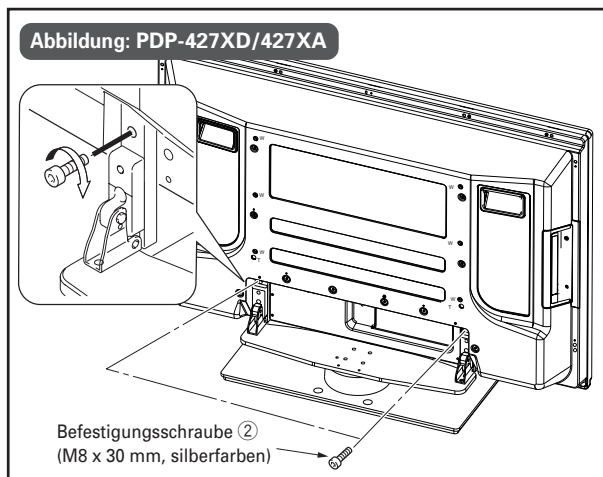
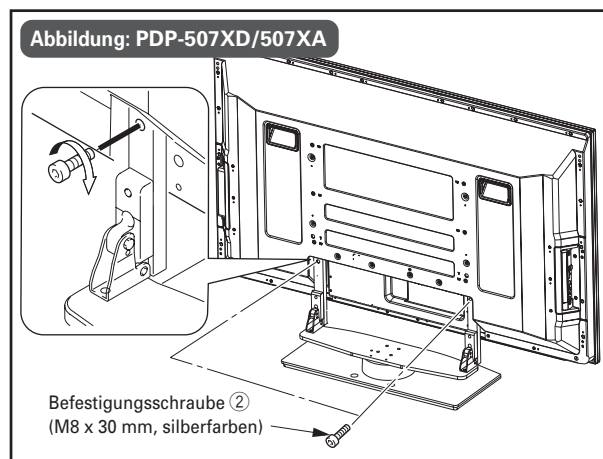
### 1 Befestigen des Plasmadisplays am Ständer.

Passen Sie die Stützsäulen des Tischständers auf der Unterseite des Plasmadisplays an, wie es in der Abbildung durch Pfeile dargestellt ist, und führen Sie dann den Plasmaständer langsam vertikal ein. Achten Sie dabei besonders darauf, die Stützsäulen des Tischständers nicht anders einzuführen als in die dafür vorgesehenen Öffnungen. Wenn Sie dies nicht beachten, besteht die Gefahr, dass Sie das Bedienfeld des Plasmadisplays beschädigen oder seine Anschlussbuchsen oder dass sich der Ständer verzieht.



### 2 Sichern des Plasmadisplays mit den Befestigungsschrauben ②.

Ziehen Sie die Befestigungsschrauben unter Verwendung des mitgelieferten Sechskant-Stiftschlüssels fest.



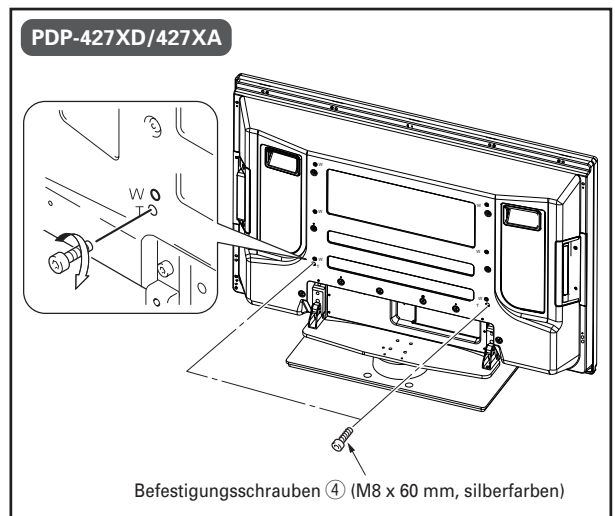
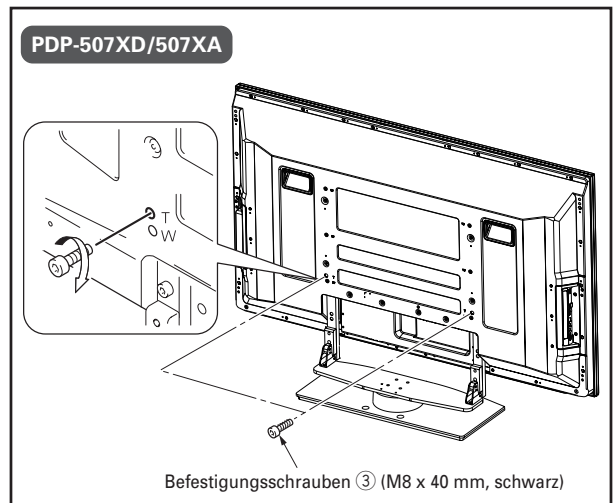
### 3 Sichern des Plasmadisplays mit den Befestigungsschrauben ③/④.

Montieren Sie das Plasmadisplay an den mit „T“ markierten Punkten unter Verwendung des mitgelieferten Innensechskant-Stiftschlüssels.



Vorsicht!

Es hat Fälle gegeben, in denen es unvorhergesehene Unfälle gab wie beispielsweise ein Zerschlagen oder ein Umstürzen des Displays aufgrund der Befestigung des Ständers mit nicht geeigneten Schrauben.



### 4 Befestigen der Lautsprecher. (PDP-507XD/507XA)

Informieren Sie sich hinsichtlich der Verfahrensweise der Installation in der Bedienungsanleitung für den Lautsprecher.

# Justiermechanismus für den Neigungswinkel nach vorn und nach hinten

Am Tischständer können Sie den Neigungswinkel des Plasmadisplays entsprechend Ihren Wünschen innerhalb eines Bereichs von etwa 2° und nach hinten einstellen.

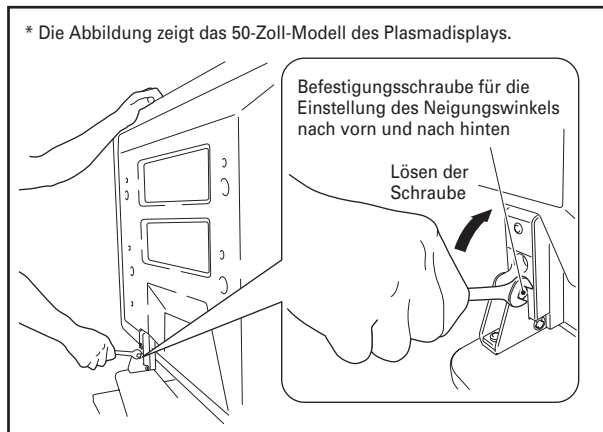
## Hinweise

- Achten Sie darauf, den Neigungswinkel nur nach der Befestigung des Plasmadisplays einzustellen.
- Installieren Sie das Plasmadisplay auf einem ebenen Tisch oder einer anderen ebenen Oberfläche.
- Halten Sie, während Sie den Winkel einstellen, unbedingt die obere Seite des Plasmadisplays mit der Hand fest.

## Verfahrensweise der Einstellung

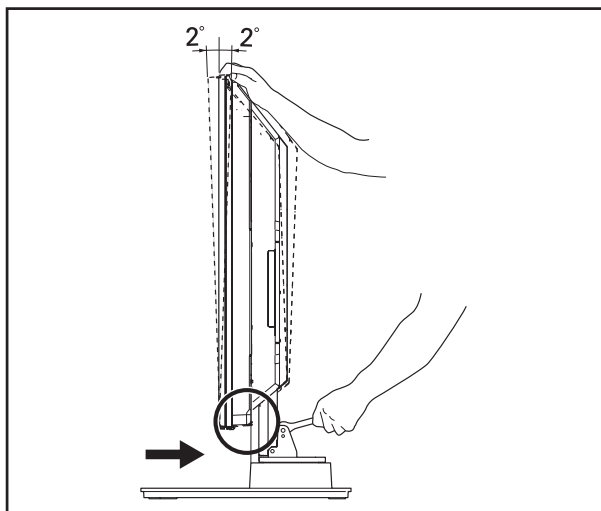
### 1 Lösen Sie unter Verwendung des mitgelieferten Maulschlüssels die Befestigungsschrauben für die Einstellung des Neigungswinkels (2 Positionen links und rechts).

Lösen Sie, während Sie den oberen Teil des Plasmadisplays mit der Hand festhalten, unter Verwendung des mitgelieferten Maulschlüssels die **Befestigungsschrauben für die Einstellung des Neigungswinkels nach vorn und nach hinten** auf der linken und rechten Seite, indem Sie sie nach oben (im Uhrzeigersinn) drehen.



### 2 Stellen Sie den gewünschten Winkel ein.

Stellen Sie den gewünschten Neigungswinkel durch langsames Bewegen des Plasmadisplays ein.

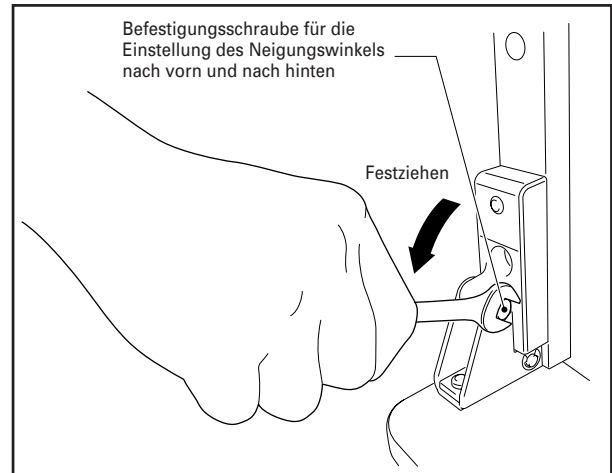


## Hinweis

Achten Sie, wenn Sie den Winkel einstellen, unbedingt darauf, dass Ihre Hände dabei nicht in den in der Abbildung durch den Pfeil angezeigten Raum gelangen.

### 3 Schrauben Sie die Befestigungsschrauben für die Einstellung des Neigungswinkels nach vorn und nach hinten fest (2 Positionen links und rechts).

Schrauben Sie unter Verwendung des mitgelieferten Maulschlüssels die **Befestigungsschrauben für die Einstellung des Neigungswinkels nach vorn und nach hinten** auf der linken und rechten Seite fest, indem Sie sie nach unten (entgegen dem Uhrzeigersinn) drehen. Achten Sie darauf, den oberen Teil des Plasmadisplays mit der Hand festzuhalten, bis Sie die Schrauben fest angezogen haben.



### 4 Überprüfen Sie noch einmal, ob die Befestigungsschrauben für die Einstellung des Neigungswinkels richtig festgezogen sind.

# Installieren des Produkts auf einem Fernsehtisch oder etwas Ähnlichem

Beachten Sie bitte unbedingt die nachfolgend beschriebenen Vorsichtsmaßnahmen, wenn Sie den Ständer mit einem Plasmadisplay fortbewegen oder diese Einheit auf einem Fernsehtisch oder in einem umschlossenen Möbelstück installieren.

## Sicherheitshinweise für das Fortbewegen oder Transportieren



Vorsicht!

- Wenn Sie den Tischständer mit dem Plasmadisplay und den Lautsprechern mehr als ein paar Meter fortbewegen oder transportieren wollen, dann entfernen Sie zunächst die Lautsprecher und dann das Plasmadisplay vom Tischständer und transportieren Sie anschließend Lautsprecher, Plasmadisplay und Tischständer getrennt.
- Verfahren Sie, wenn Sie das Plasmadisplay vom Ständer demontieren, unbedingt so, wie es auf Seite 42 in „Demontieren des Plasmadisplays vom Ständer“ beschrieben ist.

## Vorkehrungen bei der Installation auf einem Fernsehtisch oder in einem umschlossenen Möbelstück

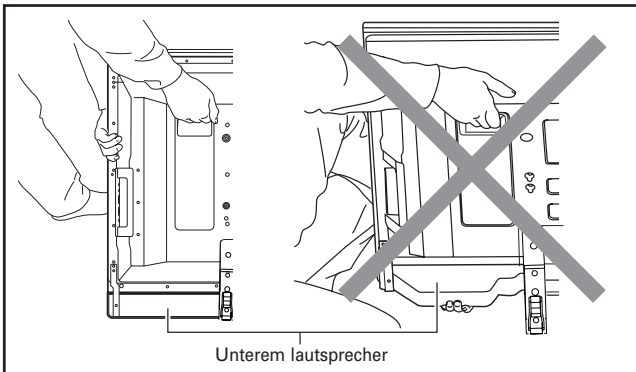


Vorsicht!

Halten Sie das Plasmadisplay, wenn Sie es auf einem Fernsehtisch oder in einem umschlossenen Möbelstück installieren, an den auf der Rückseite und der Unterseite des Plasmadisplays befindlichen Handgriffen. Wenn Sie das Ganze an den Lautsprechern halten, dann können diese beschädigt oder verdreht werden.

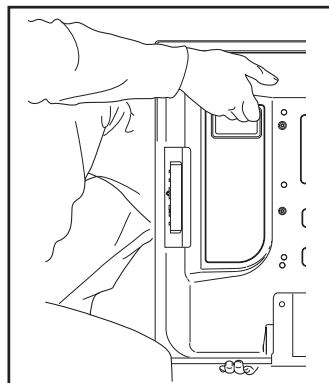
Wenn es sich bei dem von Ihnen gekauften Plasmadisplay um PDP-507XD/507XA (Modelle mit Lautsprecher unten) handelt.

Halten Sie das Plasmadisplay an seinen Handgriffen und von den Seiten her.



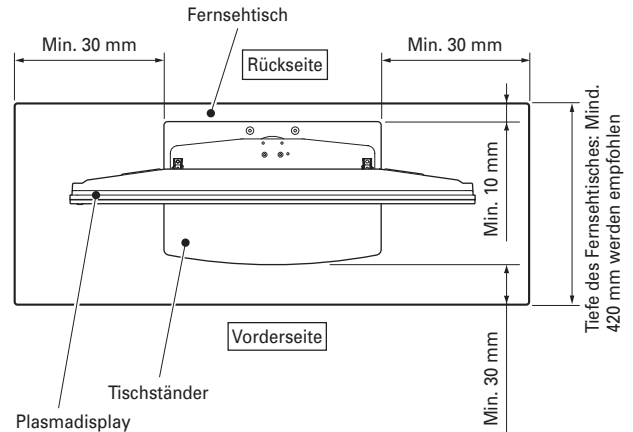
Wenn es sich bei dem von Ihnen gekauften Plasmadisplay um PDP-507XD/507XA (außer Modelle mit Lautsprecher unten)/PDP-427XD/427XA handelt.

Halten Sie das Plasmadisplay an seinen Handgriffen und von unten her.



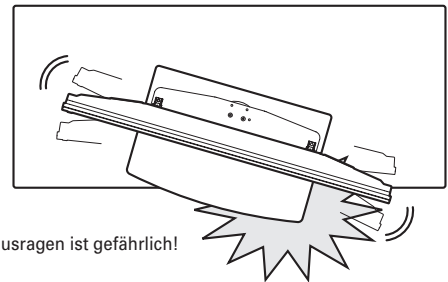
## Sicherheitshinweise für die Installation

Vergewissern Sie sich, dass Sie vor und hinter dem Tischständer immer einen Mindestabstand absichern, wie er im folgenden Diagramm angegeben ist.

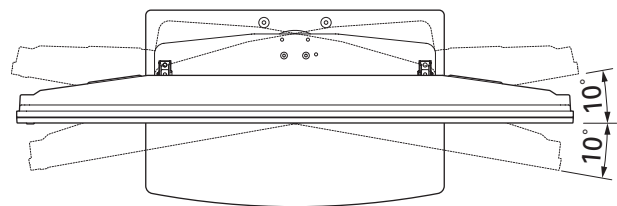


Vorsicht!

- Wenn der Ständer über den Fernsehtisch hinausragt, besteht die Gefahr, dass unvorhergesehene Unfälle wie beispielsweise ein Zerbrechen oder ein Umstürzen der Anlage passieren.
- Wenn Sie das Display drehen, dann achten Sie bitte unbedingt darauf, dass es nicht an Wände oder andere Objekte der unmittelbaren Umgebung stößt.



### ❖ Drehwinkel-Bereich

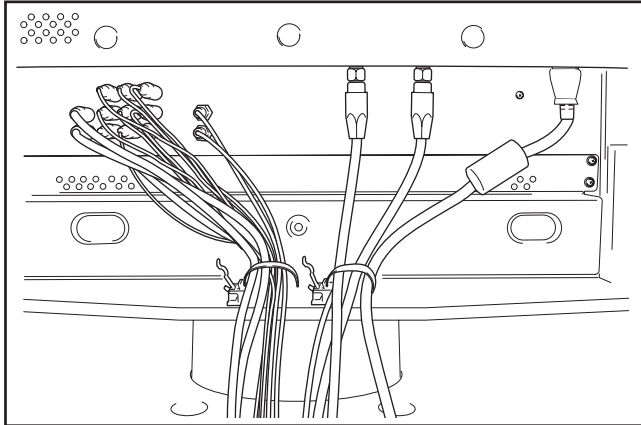


# Verlegen der Kabel

Verwenden Sie die mitgelieferten Kabelbänder zum übersichtlichen Verlegen der Kabel.

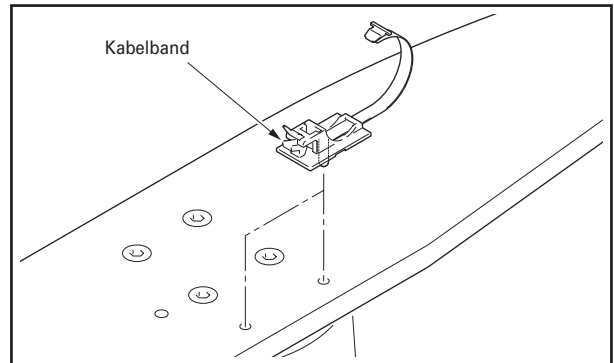
## Hinweis

Achten Sie bitte sorgfältig darauf, keine Kraft auf die Kabelbasis auszuüben.

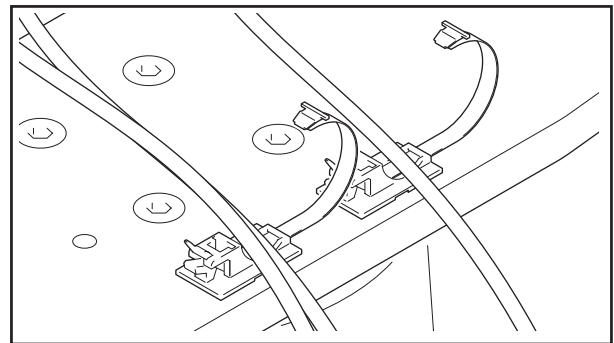


## Verwendung der Kabelbänder

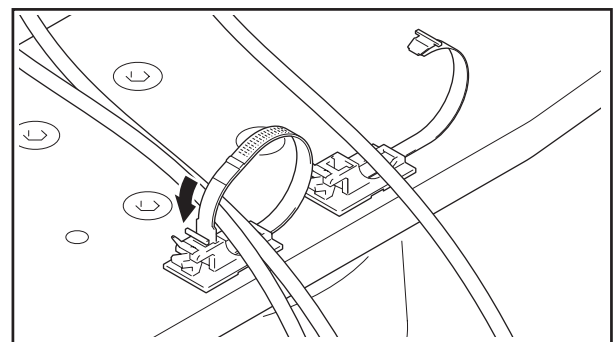
- 1 Hindurchführung des Kabelbands durch die Öffnung auf der Oberseite der Dreh-Plattform des Ständers.



- 2 Zusammenführen von Kabeln und Platzieren dieser Kabel auf dem Kabelband.

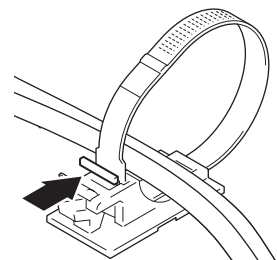


- 3 Fixieren der Kabel mittels des Kabelbands.



### ❖ Entfernen eines Kabelbands

Die Fixierung wird durch Drücken des Teils, der in der Abbildung durch den Pfeil markiert ist, gelöst.





# Mittel zur Verhütung des Umstürzens

**Ergreifen Sie nach der Installation des Ständers mit Plasmadisplay spezielle Maßnahmen, die sichern, dass die Einheit nicht umstürzt.**

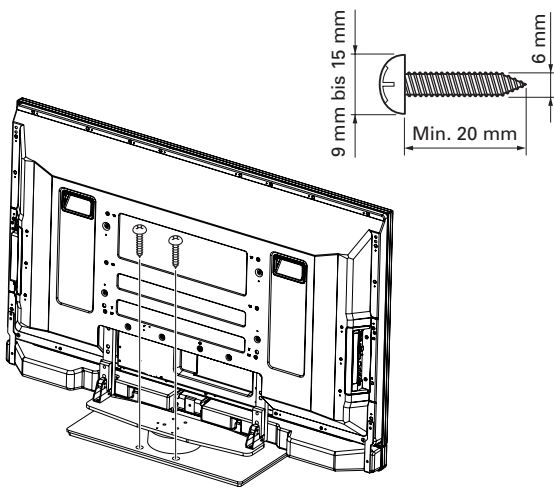
- Aufgrund seines hohen Gewichtes kann das Plasmadisplay, wenn es umfallen sollte, erhebliche Verletzungen verursachen.
- Achten Sie aus Sicherheitsgründen ganz besonders darauf, das Plasmadisplay vor dem Umstürzen zu bewahren.

## Stabilisierung auf einem Fernsehtisch oder an einem anderen Ort

Stabilisieren Sie die Anlage unter Verwendung von marktüblichen Schrauben, wie es in der Abbildung unten dargestellt ist.

### Hinweise

- Zum Aufstellen des Plasmadisplays sollte stets ein Fernsehtisch mit einer ausreichenden Stabilität, Breite und Tiefe dienen. Wenn dies nicht beachtet wird, könnte das Plasmadisplay umstürzen.
- Verwenden Sie zur Stabilisierung des Plasmadisplays auf einem Fernsehtisch Schrauben mit einem Nenndurchmesser von 6 mm. Wählen sie die geeigneten Schrauben, wenn erforderlich, nach Konsultation eines versierten Monteurs.



### ⚠ Vorsicht!

- Für das Plasmadisplay muss ein ausreichend stabiler Tisch oder eine entsprechende Bodenfläche gewählt werden. Geschieht das nicht, könnte es zu einem Unfall mit Verletzungen oder mit Sachschaden kommen.
- Bitte treffen Sie die nötigen Vorsichtsmaßnahmen zur Verhinderung des Fallens oder Umklippens im Falle von Gefahren wie beispielsweise Erdbeben oder von Unfällen.
- Wenn Sie diese Vorsichtsmaßnahmen nicht treffen, könnte das Plasmadisplay herunterfallen oder umfallen und so zu einem Unfall mit Verletzungen führen.
- Die Schrauben, Halteschrauben und Haken, die Sie zur Sicherung des Plasmadisplays verwenden, um es vor dem Umfallen zu bewahren, können je nach dem Aufbau und der Dicke der Fläche, auf der es montiert wird, variieren.
- Wählen Sie die jeweils geeigneten Schrauben, Halteschrauben und Haken, nachdem Sie sich zunächst die vorgesehene Fläche genau angesehen haben, um ihre Dicke und ihren Aufbau zu beurteilen, und nachdem Sie, wenn erforderlich, einen Fachmann konsultiert haben.

## Verwendung einer Wand zur Stabilisierung

- 1 Befestigen von Sicherungsschrauben zur Verhütung des Umfallens am Plasmadisplay.
- 2 Verwendung starker Schnuren zur angemessenen und sicheren Stabilisierung der Einheit an einer Wand, einer Säule oder einem anderen stabilen Bauelement.

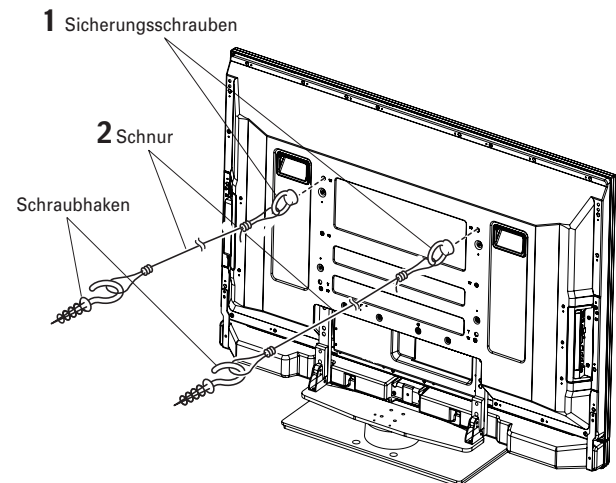
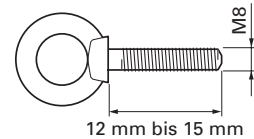
- Führen Sie diese Arbeiten in derselben Art und Weise auf der linken und der rechten Seite aus.
- Die verwendeten Schnuren müssen so lang sein, dass Drehungen des Ständers einschließlich Display möglich sind.

### Hinweis

Verwenden Sie handelsübliche Sicherungsschrauben, Schnuren/Seile und Schraubhaken.

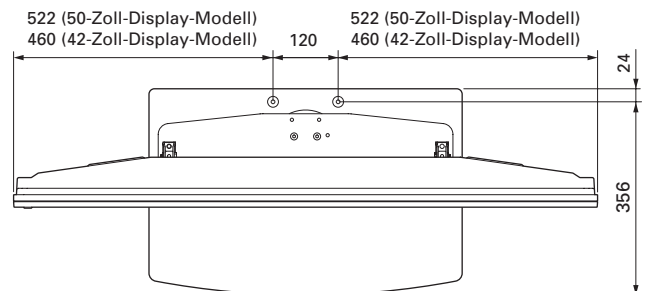
Empfohlene Schrauben:

Nenndurchmesser M8, Länge 12 mm bis 15 mm



### ❖ Position der Tisch-/Fußbodenschrauben: ohne Lautsprecher

Einheit: mm

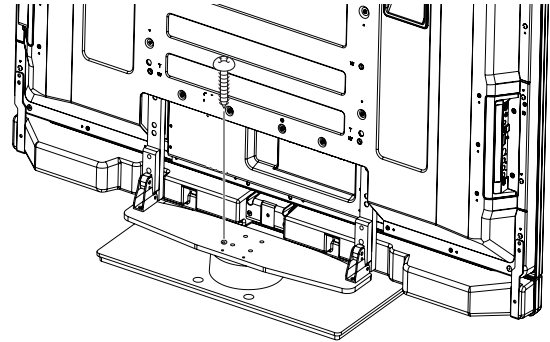
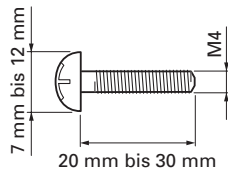


## Fixierung der Drehung an der Vorderseite

Stabilisieren Sie die Anlage unter Verwendung von marktüblichen Schrauben, wie es in der Abbildung unten dargestellt ist.

### Hinweis

Verwenden Sie eine Schraube mit einem Nenndurchmesser von M4 und einer Länge von 20 mm bis 30 mm zur Fixierung der Drehung an der Vorderseite.



## Demontieren des Plasmadisplays vom Ständer



Vorsicht!

Wenn Sie das Plasmadisplay vom Tischständer entfernen wollen, dann befolgen Sie, um Unfälle zu verhüten, stets die nachfolgend beschriebene Verfahrensweise.

- 1 Vergewissern Sie sich, dass die Befestigungsschraube für die Neigung nach vorn und nach hinten richtig festgezogen ist.
- 2 Schaffen Sie zunächst Platz auf einem flachen Untergrund, auf den Sie das Plasmadisplay legen können, und legen Sie dann ein Tuch oder eine Decke aus, um das Plasmadisplay vor Kratzern und anderen Beschädigungen zu schützen.
- 3 Entfernen Sie die Lautsprecher. (PDP-507XD/ PDP-507XA)

- 4 Entfernen Sie in Anlehnung an die Schritte 2 und 3 unter „Montieren des Plasmadisplays“ (Seite 37) die Installationsschrauben (4 Schrauben).

### Hinweis

Entfernen Sie nicht die silberfarbenen Schrauben (M8 x 16 mm, silberfarben) durch den Arbeitsschritt 2 auf Seite 36, denn dann könnte es passieren, dass die Stützsäulen aus ihren Positionen herausgleiten und dass die Einheit umfällt.

- 5 Halten Sie das Plasmadisplay an seinen Handgriffen und von unten her und heben Sie es vertikal an.
- 6 Legen Sie das Plasmadisplay langsam mit der Schirmfläche nach unten auf das in Schritt 2 ausgelegte Tuch oder die ausgelegte Decke.

### Hinweis

Vergewissern Sie sich, wenn Sie das Plasmadisplay wieder am Ständer montieren, dass die linke/rechte Stützsäule im gleichen Winkel befestigt werden.

## Technische Daten

Außenabmessungen: 577 mm (B) x 305 mm (H) x 380 mm (T) (bei Verwendung der Stützsäulen S)

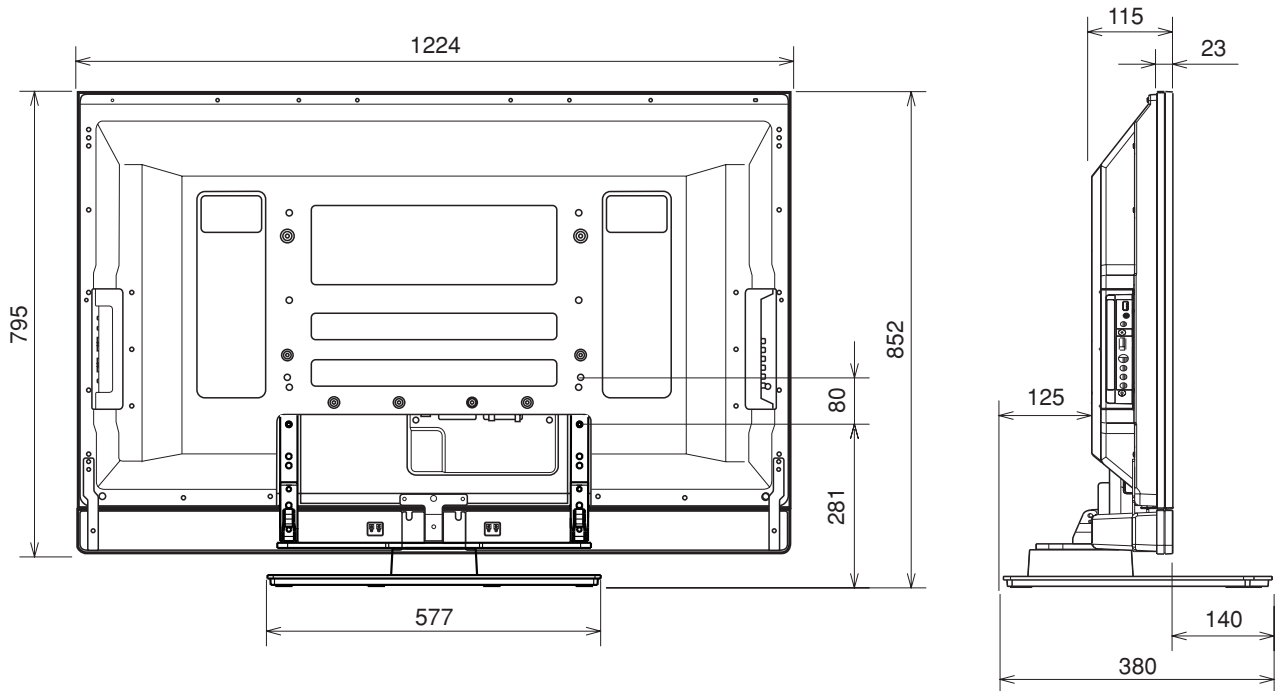
Gewicht: 10,7 kg

- Die oben aufgeführten technischen Daten und das Äußere können aus Gründen der Verbesserung des Produkts ohne vorherige Ankündigung verändert werden.

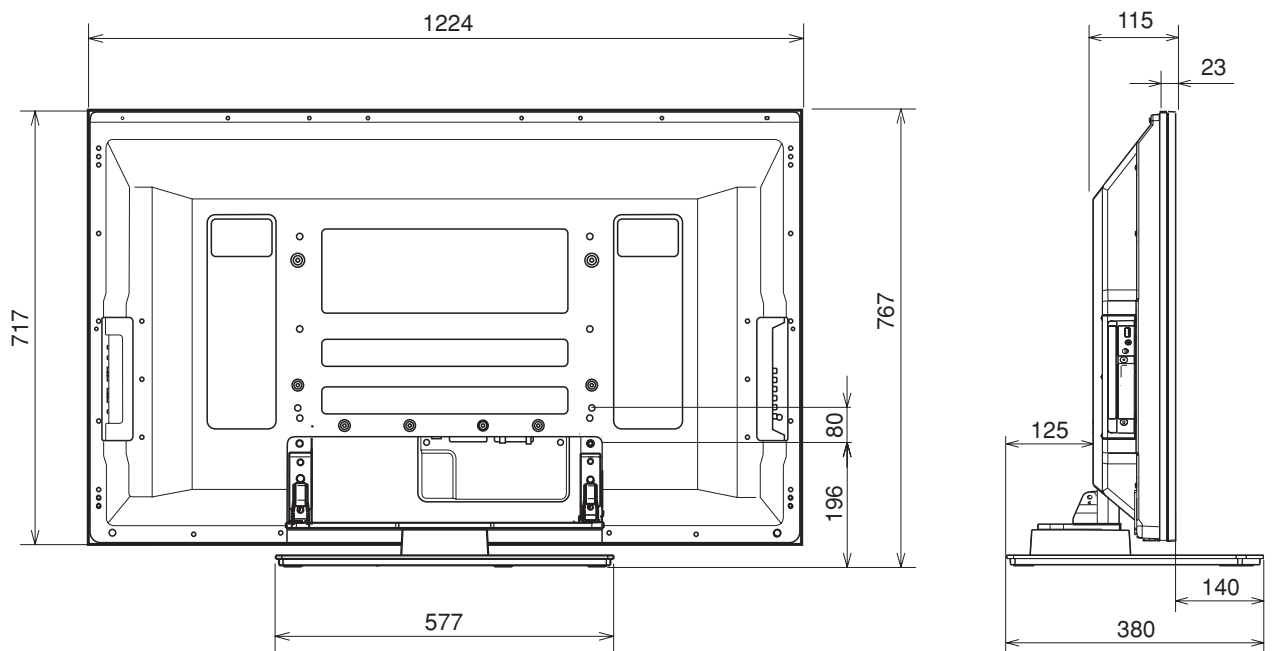
# Abbildungen zu den Abmessungen

Einheit: mm

## 50-Zoll-Display-Modell (Modelle mit Lautsprecher unten)

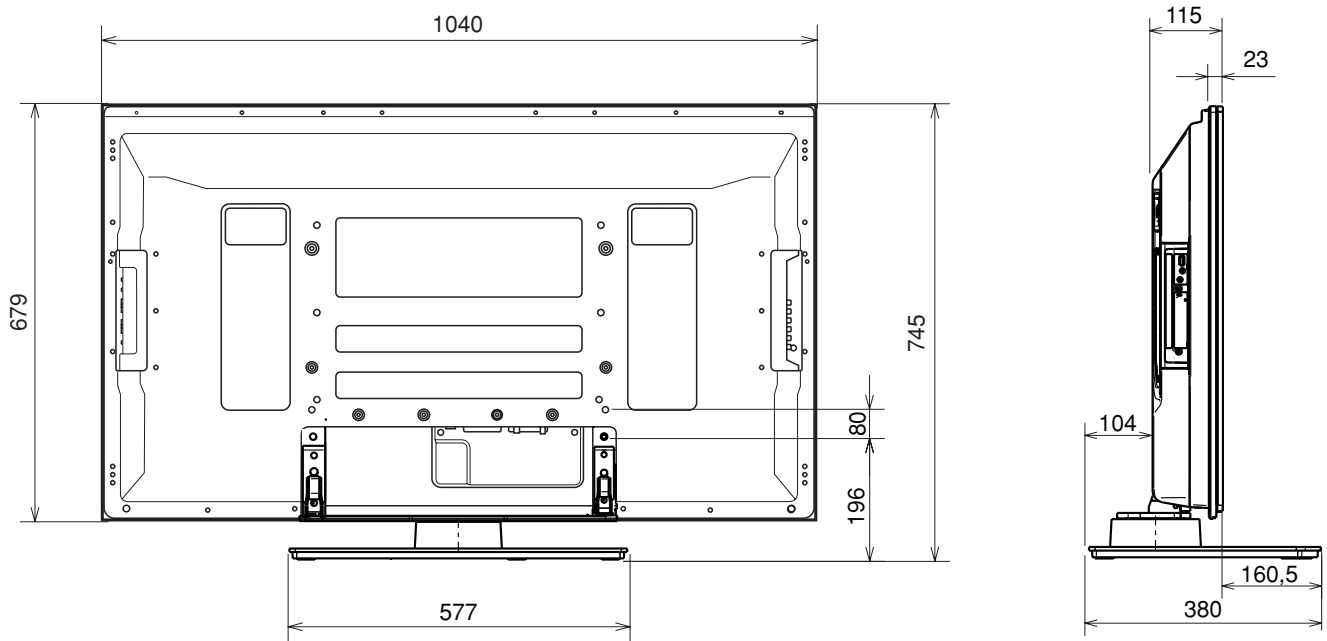


## 50-Zoll-Display-Modell (außer Modelle mit Lautsprecher unten)



Deutsch

42-Zoll-Display-Modell



Vi ringraziamo per avere acquistato un prodotto Pioneer.  
Vi preghiamo di leggere attentamente le Istruzioni per l'uso per imparare il modo sicuro e corretto di operare sul vostro modello. Vi consigliamo di tenere le Istruzioni per l'uso a portata di mano per farvi riferimento in futuro.

**AVVERTENZA IMPORTANTE** – SCRIVETE QUI SOTTO IL NUMERO DI MODELLO E DI SERIE DI QUESTO APPARECCHIO.

MODELLO N. \_\_\_\_\_  
SERIE N. \_\_\_\_\_

### Installazione

- In caso di difficoltà durante l'installazione, rivolgetevi al vostro rivenditore.
- Pioneer non è responsabile per alcun danno causato dall'installazione o dall'uso impropri, nonché da modifiche o catastrofi naturali.

## Indice

<b>Precauzioni</b> .....	<b>45</b>
<b>Verifica dei Pezzi Contenuti nella Confezione</b> .....	<b>46</b>
<b>Tabella delle Colonne di Supporto da usare / da non usare</b> .....	<b>46</b>
<b>Montaggio del Supporto</b> .....	<b>47</b>
<b>Fissaggio del Display a Plasma</b> .....	<b>48</b>
<b>Meccanismo di Regolazione dell'Inclinazione dell'Angolo in Avanti/Indietro</b> .....	<b>49</b>
<b>Montaggio del prodotto su scaffale TV, ecc.</b> .....	<b>50</b>
<b>Preparazione dei cavi</b> .....	<b>51</b>
<b>Prendere precauzioni contro la caduta dell'apparecchio</b> ...	<b>52</b>
<b>Fissare la rotazione verso la parte anteriore</b> .....	<b>53</b>
<b>Separare il Display a Plasma dal Supporto</b> .....	<b>53</b>
<b>Specifiche</b> .....	<b>53</b>
<b>Diagramma delle Dimensioni</b> .....	<b>54</b>

### **ATTENZIONE**

**Questo simbolo si riferisce a una pratica pericolosa o insicura che potrebbe causare incidenti alla persona o alle cose.**

## Precauzioni

Questo prodotto è un supporto di tavolo progettato esclusivamente dalla Pioneer per display a plasma (PDP-507XD / PDP-427XD / PDP-507XA / PDP-427XA).

L'uso di modelli diversi potrebbe provocare instabilità ed essere la causa di possibili incidenti.

Per ulteriori informazioni rivolgetevi al negozio dove lo avete acquistato.

Non installate o modificate in alcun caso il prodotto in modo diverso da quello indicato. Non usate questo supporto per display a plasma progettati da altri e non modificalo o usatelo per altri scopi.

Un'installazione impropria è molto pericolosa perché potrebbe cadervi addosso o causare altri incidenti.

Posizionamento dell'installazione

- Cercate una posizione abbastanza solida da sostenere il peso del supporto e del display.
- Assicuratevi di collocarlo in una posizione piana e stabile.
- Non installatelo all'aperto o in posti umidi, vicino a fonti di calore o sulla spiaggia.
- Non installate il supporto dove potrebbe essere soggetto a vibrazioni o colpi.

### Assemblaggio e installazione

- **Montate il supporto in conformità alle istruzioni per l'assemblaggio e la sicurezza, fissate tutte le viti nelle apposite sedi. Esistono casi in cui si possono verificare incidenti imprevisti, come la rottura dell'attrezzatura o la caduta in seguito all'installazione del display a plasma, perché il supporto non era stato installato correttamente.**
- **Il display deve sempre essere installato da due o più persone per assicurarsi di installarlo correttamente.**
- **Prima dell'installazione spegnete il display e i dispositivi periferici, quindi staccate il cavo con la spina di corrente dalla presa.**

Questo prodotto può rotare di 10° verso sinistra e destra e si inclina di circa 2° in avanti e indietro.

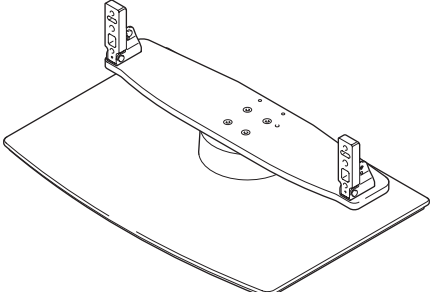
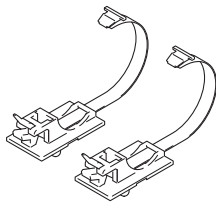

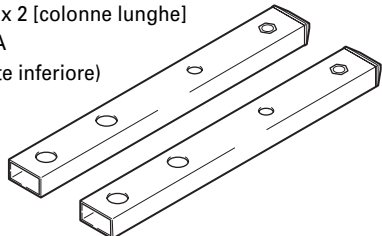


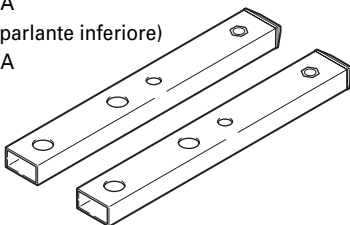
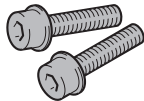

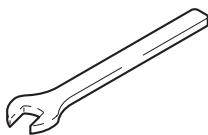
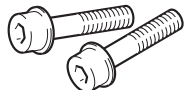
Non appoggiate alcun oggetto all'interno del suo campo di rotazione e di quello del display a plasma. Installate questo prodotto in modo che, durante l'uso quotidiano o in caso di rotazione, non sporga dal scaffale TV o dal luogo in cui è stato posizionato. La mancata osservanza di queste istruzioni, potrebbe causare incidenti imprevisti come la rottura o la caduta dell'apparecchio (vedi a pagina 50).

Mentre regolate l'angolo in avanti e indietro, state molto attenti a tenere le mani fuori dallo spazio tra il fondo del display a plasma e il supporto (vedi pagina 49).

Prevenite gli incidenti provocati dalla caduta del prodotto adottando misure di sicurezza per evitare di farlo cadere (vedi pagina 52).

# Verifica dei Pezzi Contenuti nella Confezione

Verificate che ci siano tutti i pezzi accessori prima di procedere al montaggio e all'installazione.

- Supporto di tavolo x 1
 
- Legatori per cavo x 2
 
- Viti di installazione ① (M8 x 16 mm, argento) x 4  
[da usare per ancorare le colonne di sostegno e il supporto di tavolo]
 
- Colonne di sostegno L x 2 [colonne lunghe]  
\* Per PDP-507XD/507XA  
(modelli di altoparlante inferiore)
 
- Viti di installazione ② (M8 x 30 mm, argento) x 2
 
- Istruzioni per l'uso (questo documento) x 1
 
- Colonne di sostegno S x 2 [colonne corte]  
\* Per PDP-507XD/507XA  
(salvo modelli di altoparlante inferiore)  
\* Per PDP-427XD/427XA
 
- Viti di installazione ③ (M8 x 40 mm, nere) x 2  
\* Per PDP-507XD/507XA
 
- Brugola esagonale x 1  
(dimensione diagonale 6 mm)
 
- Chiave inglese x 1 (10 mm)
 
- Viti di installazione ④ (M8 x 60 mm, argento) x 2  
\* Per PDP-427XD/427XA
 

# Tabella delle Colonne di Supporto da usare / da non usare

Le colonne di supporto di questo supporto variano secondo il Display a Plasma e gli altoparlanti che avete acquistato. Siete pregati di scegliere le colonne di sostegno adatte secondo la tabella seguente.

La regione di residenza	Prodotto acquistato		Colonne di sostegno S (colonne corte)	Colonne di sostegno L (colonne lunghe)	Viti di installazione ③ (M8 x 40mm, nere)	Viti di installazione ④ (M8 x 60mm, argento)
	Display a Plasma	Altoparlante				
Giappone	PDP-507HX	Modelli di altoparlante inferiore	Non può essere usato	Usato	Usato	Non usato
		Salvo modelli di altoparlante inferiore	Consigliato	*Può essere usato	Usato	Non usato
	PDP-427HX/427HXD	Altoparlante incorporato	Consigliato	*Può essere usato	Non usato	Usato
Europa	PDP-507XD/507XA	Modelli di altoparlante inferiore	Non può essere usato	Usato	Usato	Non usato
		Salvo modelli di altoparlante inferiore	Consigliato	*Può essere usato	Usato	Non usato
	PDP-427XD/427XA	Altoparlante incorporato	Consigliato	*Può essere usato	Non usato	Usato
Altro non in Giappone, Nord America ed Europa	Display da 50 pollici	Modelli di altoparlante inferiore	Non può essere usato	Usato	Usato	Non usato
		Salvo modelli di altoparlante inferiore	Consigliato	*Può essere usato	Usato	Non usato
	Display da 42 pollici	Altoparlante incorporato	Consigliato	*Può essere usato	Non usato	Usato

\*: Può essere usato se lo schermo è collocato in alto.

# Montaggio del Supporto

## Nota

- Assemblatelo sempre su una superficie piana, ecc.
- Inserite le viti nei fori verticalmente e non serratele con una forza maggiore al necessario.

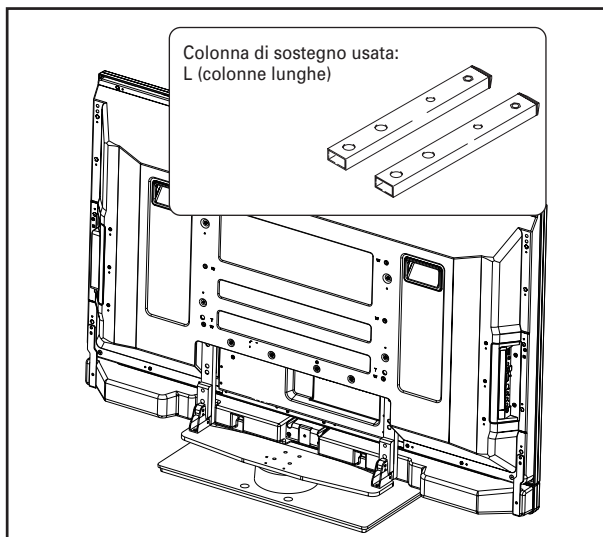
## Procedura di montaggio

### 1 Scegliete le colonne di sostegno da fissare.

Scegliete le colonne di sostegno in base al display a plasma che avete acquistato (Deve essere utilizzato un solo tipo di colonne di sostegno tra i due disponibili).

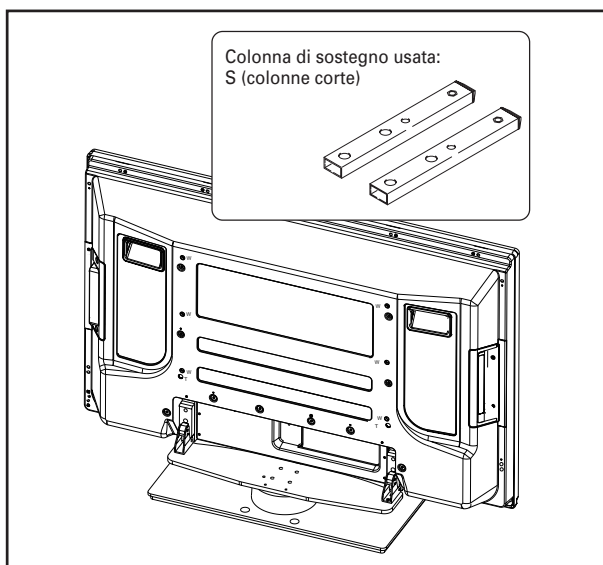
**Se il display a plasma che avete acquistato è PDP-507XD/507XA (modelli di altoparlante inferiore).**

[colonna di sostegno da usare: L (colonne lunghe)]



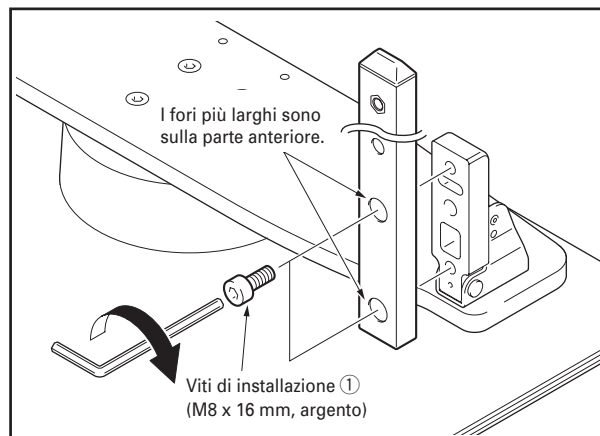
**Se il display a plasma che avete acquistato è PDP-507XD/507XA (salvo modelli di altoparlante inferiore)/PDP-427XD/427XA.**

[colonna di sostegno da usare: S (colonne corte)]

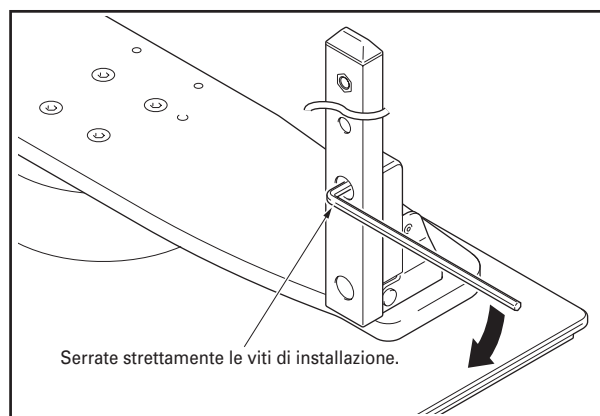


### 2 Assicurate la colonna di supporto al supporto con le viti di installazione ① (4 posizioni a sinistra e a destra).

Utilizzate la brugola esagonale, prima di tutto per fissare le viti di fissaggio della parte superiore, quindi per le viti di fissaggio della parte inferiore.



### 3 Serrate strettamente le viti di installazione (4 posizioni a sinistra e a destra).



## Nota

Assicuratevi di conservare con cura le colonne di sostegno non usate, la brugola esagonale, la chiave inglese e le istruzioni.



Attenzione

Il peso di un display a plasma da 50 pollici (con altoparlanti esterni) è di circa 34.1 kg, quello del modello da 42 pollici è di 29.0 kg, non hanno profondità e sono instabili. Quindi per assemblarli ed installarli servono almeno due persone.

## Nota

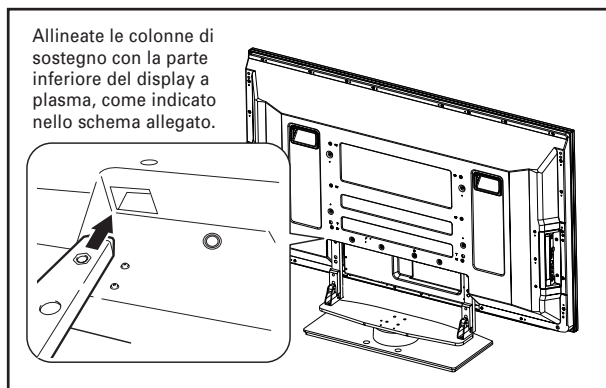
- Assicuratevi che la superficie sulla quale installate il display sia perfettamente piana e stabile.
- Inserite verticalmente le viti nei fori e non serratele con una forza maggiore al necessario.
- Assicuratevi di installare saldamente le colonne di sostegno, facendo riferimento alla procedura descritta nel "Montaggio del supporto".

# Fissaggio del Display a Plasma

## Metodo di Fissaggio

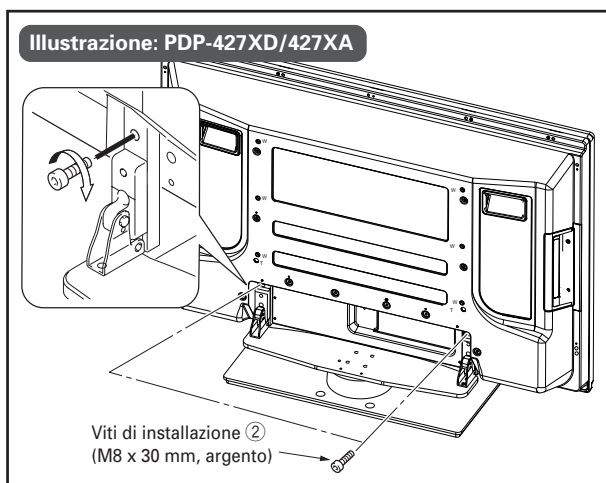
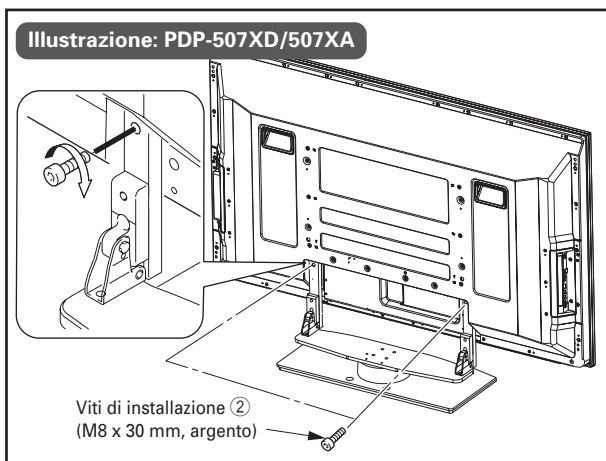
### 1 Montaggio del display a plasma sul supporto.

Fissate le colonne di supporto di tavolo alla parte inferiore del display a plasma, come indicato dalle frecce, quindi inseritele adagio verticalmente. Fate molta attenzione ad inserirle esattamente nelle scanalature del display a plasma e solo in quel punto. Agire in un altro modo può danneggiare il pannello del display a plasma, le sue aperture o provocare una deformazione del supporto.



### 2 Fissaggio del display a plasma con le viti di installazione ②.

Serratele utilizzando la brugola esagonale fornita.

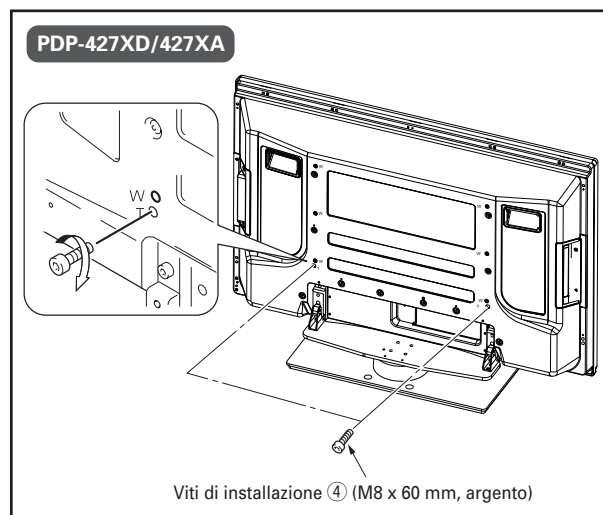
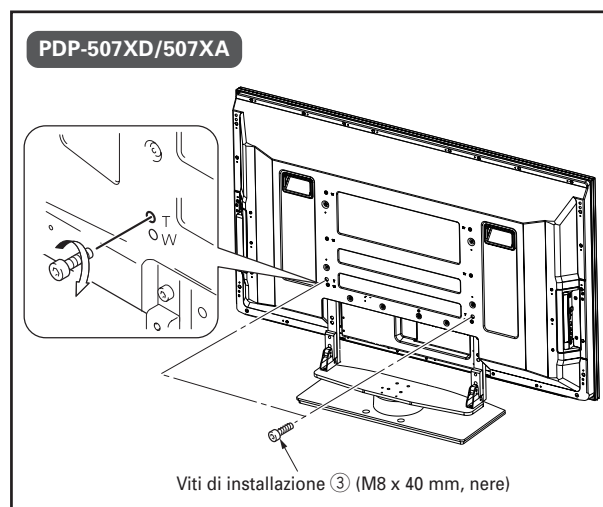


### 3 Fissaggio del display a plasma con le viti di installazione ③/④.

Fissate il display a plasma nei punti contrassegnati con "T", utilizzando la brugola esagonale in dotazione.



Si possono verificare incidenti imprevisti, come la rottura o la caduta dell'apparecchio, se il supporto è stato installato con le viti sbagliate.



### 4 Montaggio degli altoparlanti. (PDP-507XD/507XA)

Vedi le istruzioni per l'uso degli altoparlanti alla voce metodo di installazione.



# Meccanismo di Regolazione dell'Inclinazione dell'Angolo in Avanti/Indietro

E' possibile regolare l'angolo di inclinazione del Display a Plasma sul supporto entro una gamma approssimativa di circa 2° in avanti o indietro secondo la vostra preferenza.

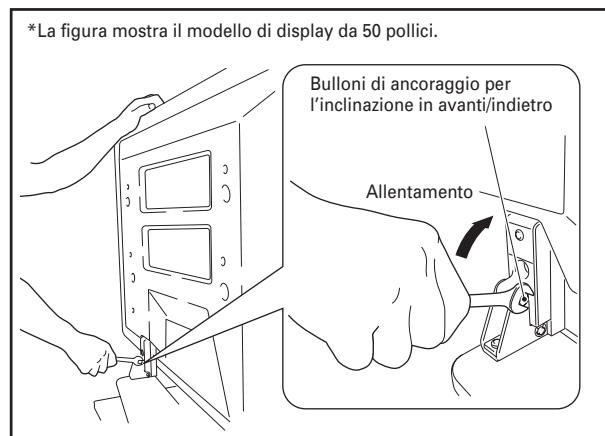
## Nota

- Assicuratevi di regolare l'angolo solo dopo aver fissato il display a plasma.
- Assicuratevi di installarlo su tavolo piatto o altre superfici piate.
- Assicuratevi di tenere la parte superiore del display a plasma con le mani mentre regolate l'angolazione.

## Procedura di Regolazione

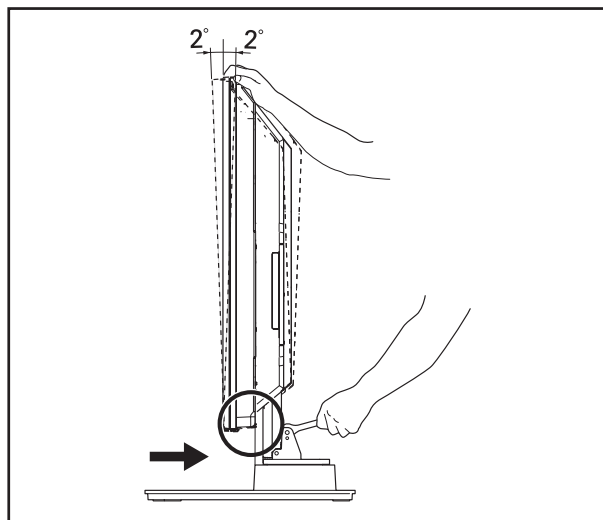
- 1 Allentate i bulloni di ancoraggio per l'inclinazione in avanti/indietro utilizzando la chiave inglese in dotazione (2 posizioni a destra e a sinistra).**

Mentre vi accertate di tenere ben salda la parte superiore del display con le mani, allentate i **bulloni di ancoraggio per l'inclinazione in avanti/indietro** sui lati destro e sinistro, ruotandoli verso l'alto con la chiave inglese in dotazione.



- 2 Impostare l'angolazione preferita.**

Fissate l'angolazione preferita muovendo lentamente il display a plasma.

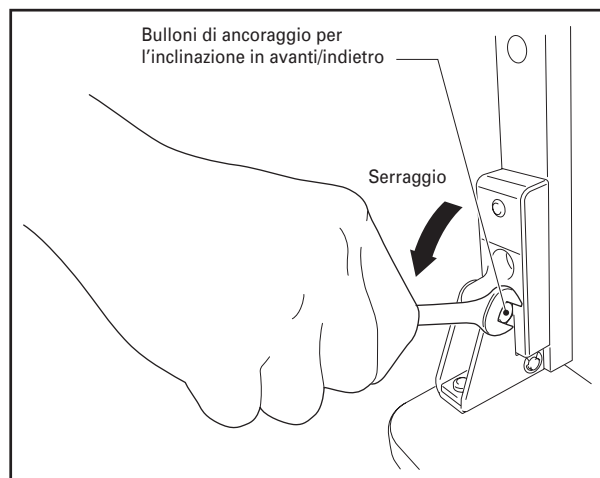


## Nota

Mentre regolate l'angolazione, abbiate cura di tenere le vostre mani fuori dalla posizione indicata dalla freccia nella figura.

- 3 Serrare i bulloni di ancoraggio per l'inclinazione in avanti/indietro (2 posizioni a sinistra e a destra).**

Serrate strettamente i **bulloni di ancoraggio per l'inclinazione in avanti/indietro** sui lati sinistro e destro, ruotandoli verso il basso con la chiave inglese in dotazione. Assicuratevi di tenere saldamente la parte superiore del display a plasma con le mani fino a quando non avrete stretto completamente i bulloni.



- 4 Controllate ancora una volta per assicurarvi che i bulloni di ancoraggio per l'inclinazione in avanti/indietro siano serrati completamente.**

# Montaggio del prodotto su scaffale TV, ecc.

Assicuratevi di osservare le seguenti precauzioni quando trasportate o installate questo prodotto con un display a plasma su un scaffale TV o in altri spazi delimitati.

## Precauzioni durante lo spostamento



Attenzione

- Se dovete spostare il prodotto per più di qualche metro, per prima cosa rimuovete l'altoparlante, quindi togliete il display a plasma dal supporto e spostate l'altoparlante, il display a plasma e il supporto separatamente.
- Se rimuovete il display a plasma dal supporto, assicuratevi di seguire la procedura descritta in "Separare il Display a Plasma dal Supporto" a pag. 53.

## Precauzioni per l'installazione su uno scaffale TV o in altri spazi chiusi

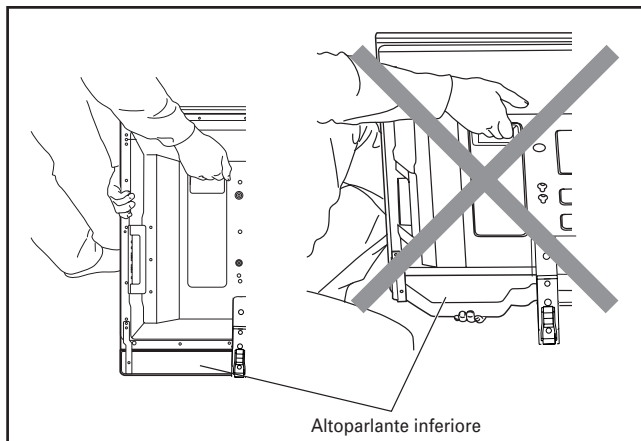


Attenzione

Se installate il display a plasma su uno scaffale TV o in altri spazi chiusi, sollevatelo dalle maniglie collocate sul retro e sulla parte inferiore del suddetto. Afferrandolo per gli altoparlanti potreste danneggiarli o torcerli.

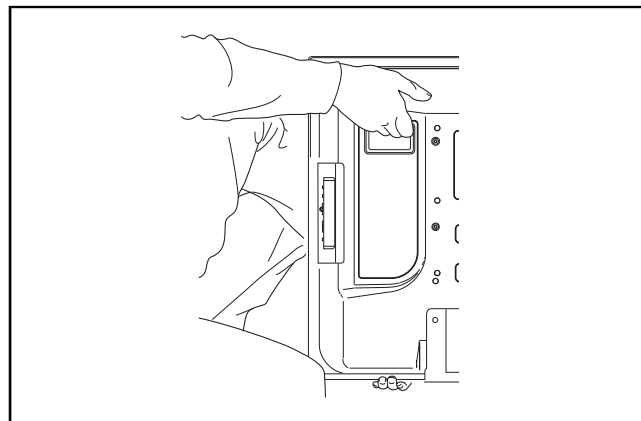
Se il display a plasma che avete acquistato è PDP-507XD/507XA (modelli di altoparlante inferiore).

Sostenete il display a plasma per i manici e dai lati.



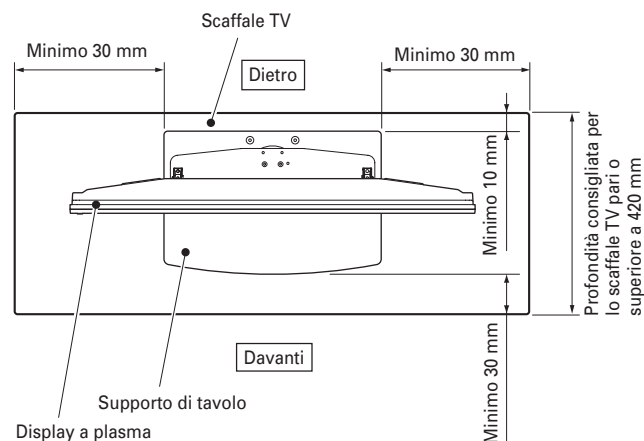
Se il display a plasma che avete acquistato è PDP-507XD/507XA (salvo modelli di altoparlante inferiore)/PDP-427XD/427XA.

Sostenetelo per i manici e dalla parte inferiore.



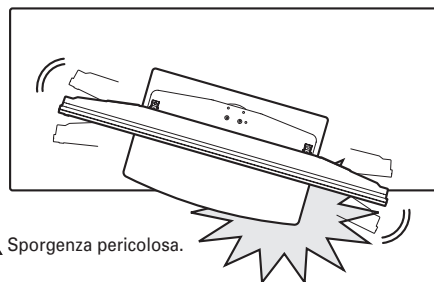
## Precauzioni per l'installazione

Assicuratevi che la quantità di spazio libero nella parte anteriore e posteriore del supporto di tavolo sia sufficiente, come mostrato in questo schema.

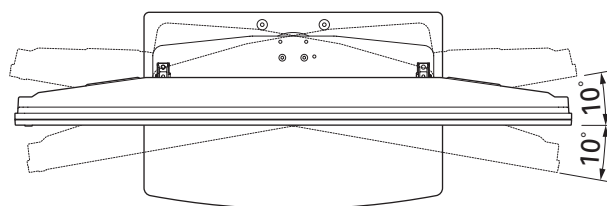


Attenzione

- Se il supporto sporge dallo scaffale TV, potrebbe provocare incidenti imprevisti quali la rottura o la caduta dell'apparecchio.
- Durante la rotazione, fate attenzione a non permettere al display di urtare il muro o gli oggetti circostanti.



## ❖ Campo di variazione dell'angolo di rotazione

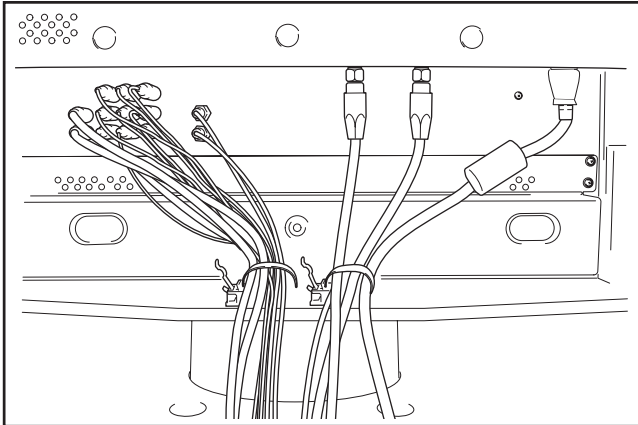


# Preparazione dei cavi

Per legare i cavi, utilizzate i legatori forniti.

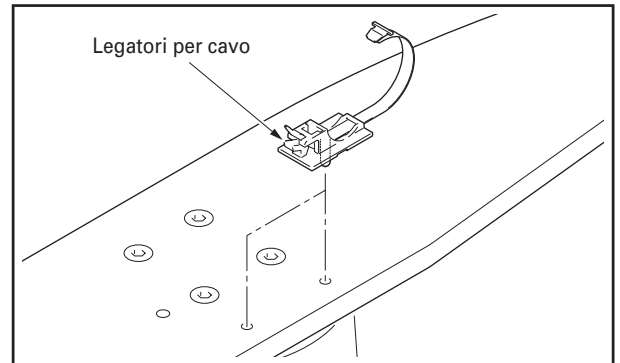
## Nota

Prestate molta attenzione a non forzare le basi dei cavi.

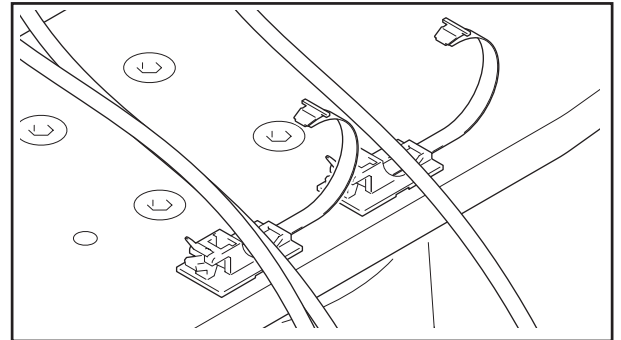


## Uso dei legatori per cavo

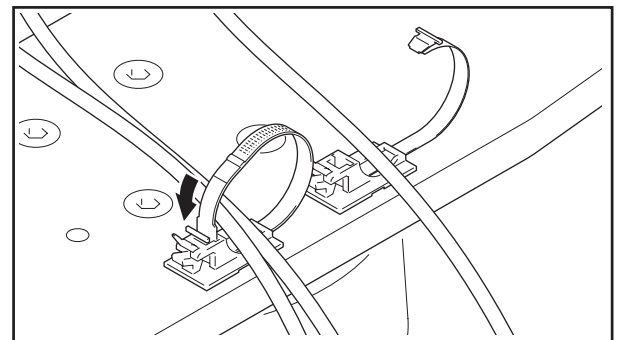
- 1** Inserite il legatore per cavo attraverso il foro nella parte superiore della piattaforma rotante dello stand.



- 2** Raccogliete i cavi e collocateli sopra il legatore per cavi.

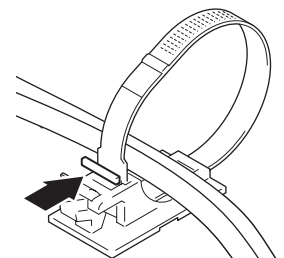


- 3** Chiudete il legatore per cavi.



### ❖ Per togliere il legatore per cavi

La chiusura viene rilasciata spingendo la parte indicata dalla freccia nella figura.



# Prendere precauzioni contro la caduta dell'apparecchio

**Dopo avere installato il supporto, assicuratevi di usare particolare attenzione affinché il Display a Plasma non possa cadere.**

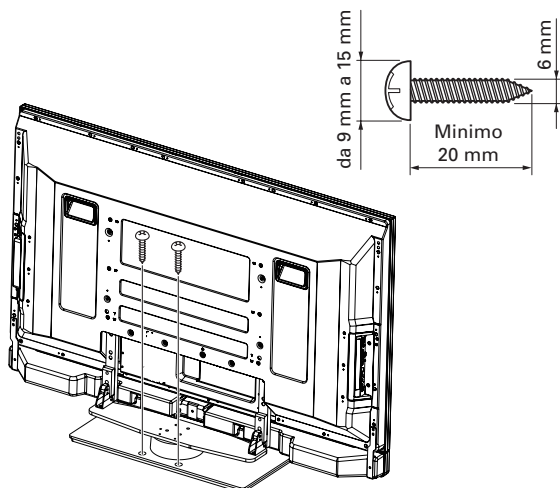
- A causa del suo peso, il display a plasma potrebbe provocare danni, in caso di caduta.
- Assicuratevi di prendere le dovute misure di sicurezza per evitare che il display a plasma cada.

## Installazione su uno scaffale TV o in un altro luogo

Fissate l'apparecchio come illustrato nello schema, utilizzando le viti reperibili sul mercato.

### Nota

- Per sostenere il display a plasma, deve essere sempre usato uno scaffale TV sufficientemente resistente, largo e profondo. In caso contrario, l'apparecchio potrebbe cadere.
- Per installare il display a plasma su uno scaffale TV, usate viti con diametro nominale di 6 mm. Scegliete le viti adatte dopo aver consultato un installatore professionista, se necessario.



### Attenzione

- Per sostenere il display a plasma si dovrebbe usare sempre un tavolo o una superficie del pavimento con resistenza adeguata. Se ciò non fosse possibile ne potrebbero derivare danni alle cose o alle persone.
- Durante l'installazione del display a plasma, prendere le necessarie precauzioni per prevenire la caduta o il capovolgimento in casi d'emergenza, come terremoti o incidenti.
- Se non si prendono queste precauzioni, il display a plasma potrebbe cadere e causare danni.
- Le viti, i ganci e gli altri accessori usati per fissare il display a plasma e prevenire la sua caduta varieranno secondo la composizione e lo spessore della superficie alla quale sarà agganciato.
- Scegliere le viti, i ganci e gli altri accessori adatti dopo aver controllato accuratamente la superficie e determinato il suo spessore e la sua composizione, ed eventualmente dopo aver consultato un esperto.

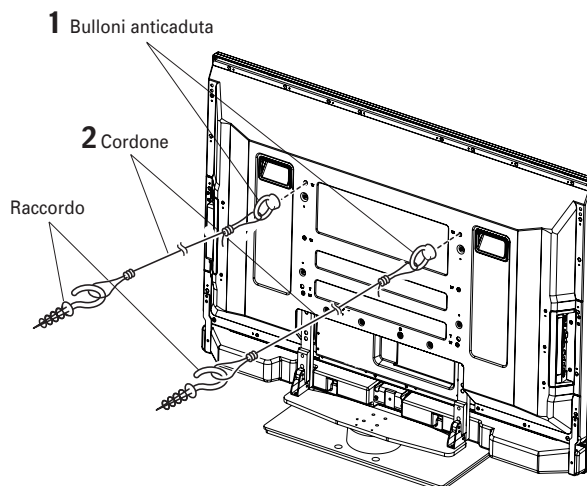
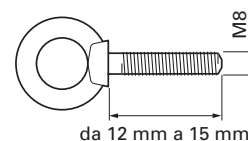
## Fissare l'apparecchio al muro

- 1 Avvitare i bulloni di sicurezza al Display a Plasma per prevenire le cadute.
- 2 Usare corde robuste per stabilizzarlo con sicurezza e saldamente al muro, a un pilastro o a qualche altro solido elemento.

- Eseguite questo lavoro nello stesso modo sul lato sinistro e su quello destro.
- La lunghezza dei cordoni utilizzati deve essere sufficiente a permettere al supporto di ruotare liberamente.

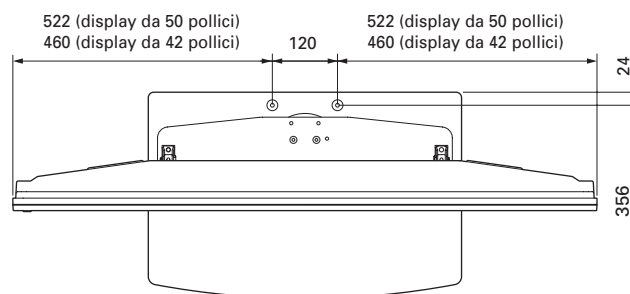
### Nota

Usate bulloni anticaduta, cordoni o raccordi disponibili sul mercato. Bulloni consigliati: diametro nominale M8, lunghezza da 12 mm a 15 mm



### ❖ Posizione delle viti da tavolo / pavimento: Senza altoparlanti

Unità: mm

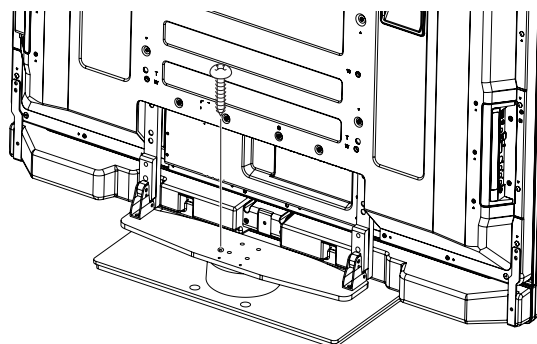
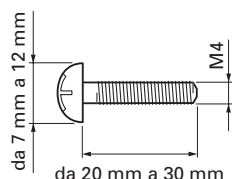


## Fissare la rotazione verso la parte anteriore

Fissate l'apparecchio come illustrato nello schema, utilizzando le viti reperibili sul mercato.

### Nota

Utilizzate una vite che abbia un normale diametro di M4 e una lunghezza da 20 mm a 30 mm per fissare la rotazione verso la parte anteriore.



## Separare il Display a Plasma dal Supporto



Attenzione

Per rimuovere il display a plasma dal supporto, assicuratevi di seguire sempre la procedura descritta sotto per evitare incidenti.

- 1** Prima di tutto, assicuratevi che il bullone di ancoraggio per l'inclinazione in avanti/indietro sia stato serrato perfettamente.
- 2** Prima di tutto, liberate uno spazio su una superficie piana ecc., dove potete appoggiare il display a plasma piatto, quindi copritelo con un telo per proteggerlo dai graffi o da altri danneggiamenti.
- 3** Rimuovete gli altoparlanti. (PDP-507XD/PDP-507XA)

- 4** Riferendovi alle fasi 2 e 3 nel capitolo "Fissaggio del Display a Plasma" (pagina 48), rimuovete le viti di installazione (4 viti).

### Nota

Non rimuovete le viti (M8 x 16 mm, argento) secondo la procedura 2 a Pagina 47. Le colonne di sostegno potrebbero scivolare fuori sede e cadere.

- 5** Tenendo il display a plasma per i manici e dalla parte inferiore, sollevatelo verticalmente.
- 6** Collocate lentamente il display a plasma sul telo che avete preparato al punto 2 con lo schermo rivolto verso il basso.

### Nota

Quando ricollocate il display a plasma sul supporto, assicuratevi che le colonne di supporto destra e sinistra siano state inserite con la stessa angolazione.

## Specifiche

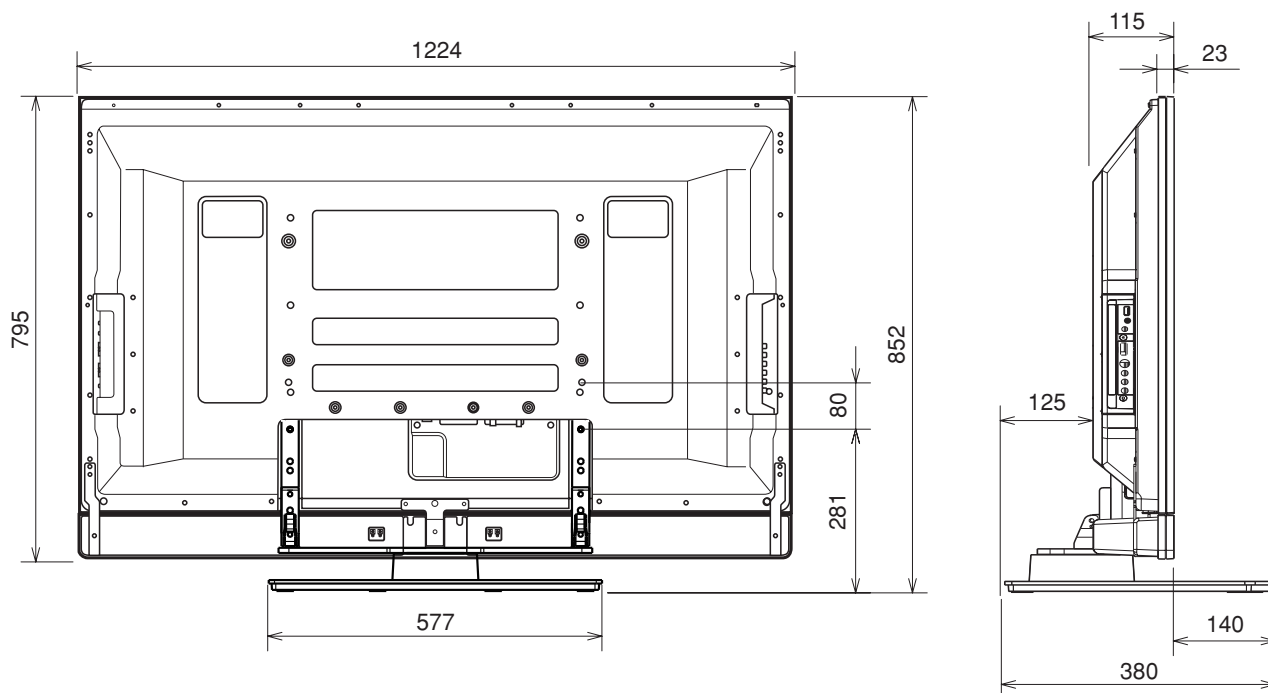
Dimensioni esterne 577 mm (L) x 305 mm (A) x 380 mm (P) (Se si usano le colonne di sostegno S)  
Peso 10,7 kg

- Le specifiche sopraelencate e la forma esterna possono essere modificate per migliorare il prodotto senza alcun preavviso.

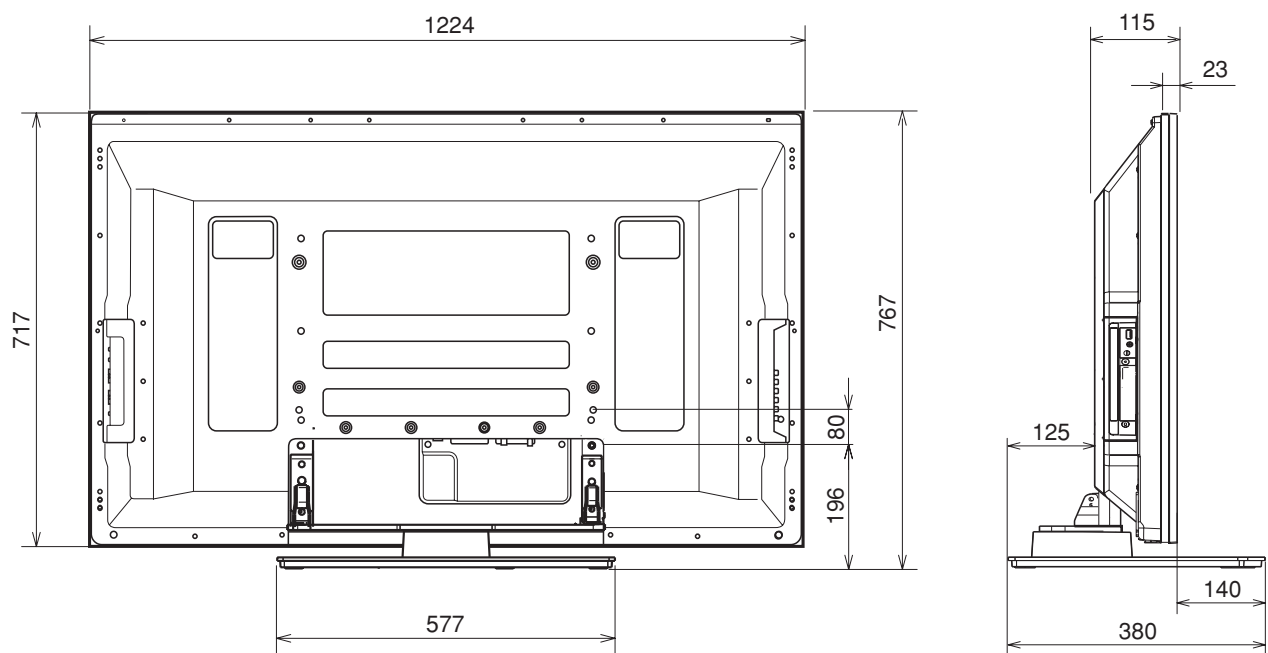
# Diagramma delle Dimensioni

Unità: mm

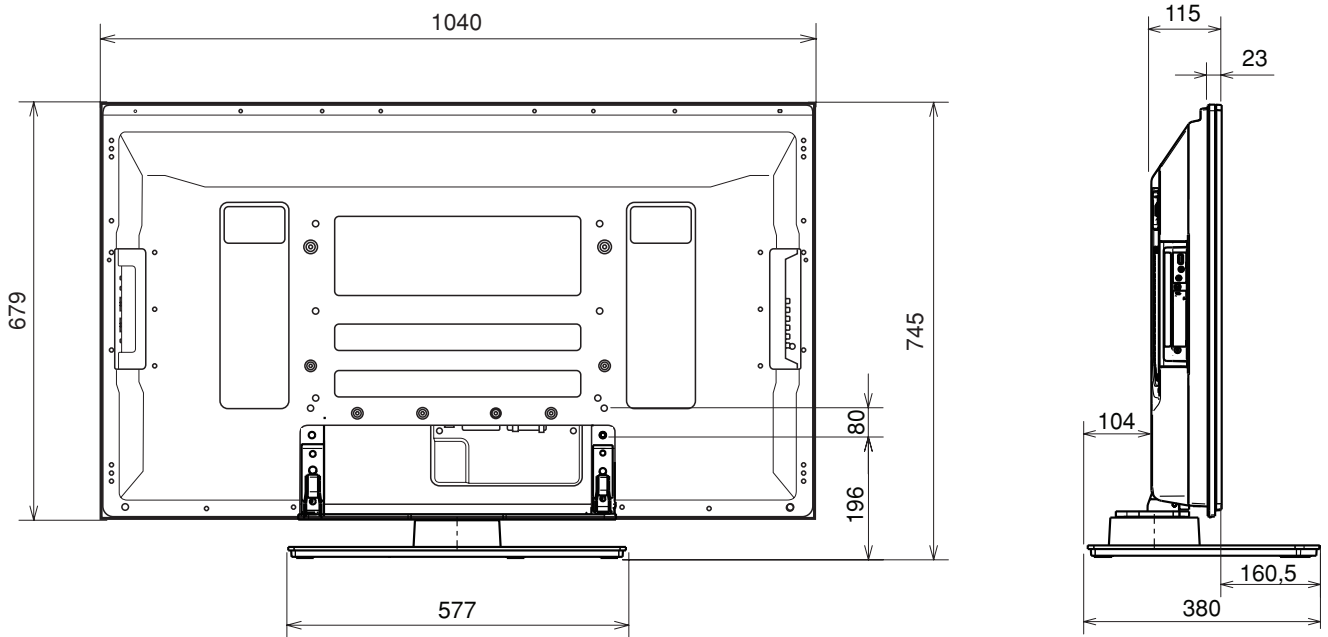
## Display da 50 pollici (modelli di altoparlante inferiore)



## Display da 50 pollici (salvo modelli di altoparlante inferiore)



Display da 42 pollici



Hartelijk dank voor de aanschaf van dit Pioneer product. Lees deze gebruiksaanwijzing aandachtig door voor een veilige en juiste bediening van dit model. Berg de gebruiksaanwijzing veilig op voor het geval u deze later wilt raadplegen.

**BELANGRIJK BERICHT** - Neem het hieronder vermelde model- en serienummer van deze apparatuur over.

Modelnr. \_\_\_\_\_

Serienr. \_\_\_\_\_

Bewaar deze nummers voor later gebruik.

### Installatie

- Raadpleeg uw verkoper indien u problemen met de installatie ondervindt.
- Pioneer is niet verantwoordelijk voor schade veroorzaakt door onjuiste installatie, onjuist gebruik, wijzigingen of natuurrampen.

## Inhoud

<b>Waarschuwingen</b> .....	<b>56</b>
<b>Controleer de meegeleverde onderdelen</b> .....	<b>57</b>
<b>Tabel voor de te gebruiken steunkolommen</b> .....	<b>57</b>
<b>Monteren van de Staander</b> .....	<b>58</b>
<b>Bevestiging van de Plasma-Display</b> .....	<b>59</b>
<b>Instellingsmechanisme voor de voor- en achterwaartse hellingshoek</b> .....	<b>60</b>
<b>Installatie van het product op een TV-tafel enz.</b> ...	<b>61</b>
<b>Vorbereiding van de kabels</b> .....	<b>62</b>
<b>Zorg ervoor dat het apparaat niet omvalt</b> .....	<b>63</b>
<b>Vastzetten van de draaiing voorwaarts</b> .....	<b>64</b>
<b>De plasma-display loskoppelen van de staander</b> .....	<b>64</b>
<b>Technische gegevens</b> .....	<b>64</b>
<b>Schema van afmetingen</b> .....	<b>65</b>



### Waarschuwing

Dit symbool geeft een gevaar of onveilig gebruik aan dat kan leiden tot lichamelijk letsel of schade aan goederen.

## Waarschuwingen

Dit product is een tafelstaander die speciaal is ontworpen voor de plasma-displays van Pioneer (PDP-507XD / PDP-427XD / PDP-507XA / PDP-427XA).

Indien dit product met een ander model wordt gebruikt kan door instabiliteit schade worden veroorzaakt.

Neem s.v.p. contact op met het verkooppunt waar u deze staander heeft gekocht voor meer informatie.

Het product mag niet op een andere dan de aangegeven wijze worden geïnstalleerd of gewijzigd.

Deze staander mag niet voor een andere dan de daarvoor bestemde plasma-display worden gebruikt, noch mag de staander worden gewijzigd of voor andere doeleinden worden gebruikt.

Onjuiste installatie is zeer gevaarlijk omdat de staander kan omvallen of een ander ongeval kan veroorzaken.

Plaats van installatie

- Kies een plaats die stevig genoeg is om het gewicht van de staander en de displays te kunnen dragen.
- Zorg ervoor dat de staander op een vlakke en stabiele plaats wordt geïnstalleerd.
- Plaats het apparaat niet buiten of in een vochtige omgeving zoals bij een warmwaterbron of nabij het strand.
- Installeer de staander niet waar hij blootstaat aan trillingen of schokken.

### Montage en installatie

- **Monteer de staander overeenkomstig de montage-instructies en bevestig alle schroeven stevig vast op de daarvoor bestemde plaatsen.**  
**Een ongeval zoals het breken of omvallen van de apparatuur heeft zich weleens voorgedaan nadat de display was geïnstalleerd, omdat de staander niet was geïnstalleerd volgens instructies.**
- **De display dient altijd door twee of meer mensen te worden geïnstalleerd om er zeker van te zijn dat hij veilig wordt geplaatst.**
- **Koppel voorafgaande aan installatie de display en randapparatuur los van de netspanning, en verwijder vervolgens de netstekker uit het stopcontact.**

Dit product kan 10° naar links en naar rechts, en ongeveer 2° voorwaarts en achterwaarts gedraaid worden.

Plaats geen objecten binnen het rotatiebereik van dit product en de plasma-display. Installeer dit product zodanig op een TV-tafel of andere plaats dat het niet uitsteekt tijdens normaal gebruik of wanneer het product wordt gedraaid. Indien dit niet in acht wordt genomen, kunnen ongevallen zoals het breken of omvallen van de apparatuur zich voordoen (zie blz. 61).

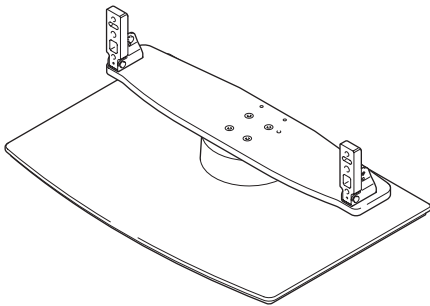
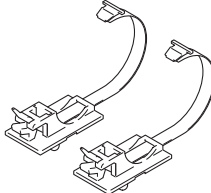
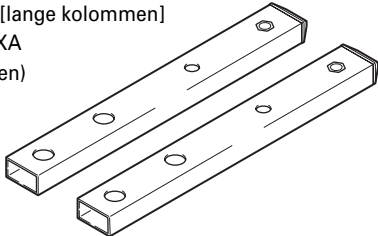

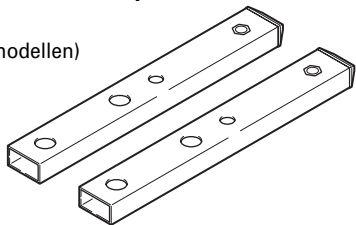
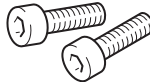

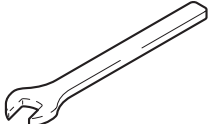
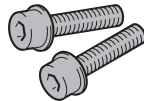
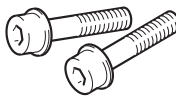
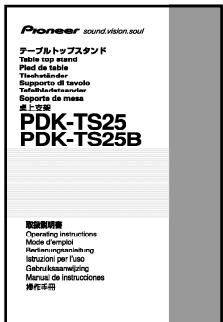
Tijdens de afstelling van de hoek voorwaarts en achterwaarts, dient u er uiterst nauwkeurig op te letten dat uw handen niet in de ruimte tussen de onderzijde van de plasma-display en de staander geraken (zie blz. 60).

Zorg ervoor dat het product niet omvalt en voorkom ongelukken door afdoende maatregelen te nemen zodat het product niet omvalt (zie blz. 63).



# Controleer de meegeleverde onderdelen

Controleer voorafgaande aan montage en installatie of u alle meegeleverde onderdelen heeft ontvangen.

<ul style="list-style-type: none"> <li>• Tafelbladstaander x 1</li> </ul> 	<ul style="list-style-type: none"> <li>• Kabelbinders x 2</li> </ul> 
<ul style="list-style-type: none"> <li>• Steunkolommen L x 2 [lange kolommen]</li> <li>* Voor PDP-507XD/507XA (onderspeakermodellen)</li> </ul> 	<ul style="list-style-type: none"> <li>• Montageschroeven ① (M8 x 16 mm: zilverkleurig) x 4</li> <li>[Voor het vastzetten van de steunkolommen en de tafelbladstaander]</li> </ul> 
<ul style="list-style-type: none"> <li>• Steunkolommen S x 2 [korte kolommen]</li> <li>* Voor PDP-507XD/507XA (behalve onderspeakermodellen)</li> <li>* Voor PDP-427XD/427XA</li> </ul> 	<ul style="list-style-type: none"> <li>• Montageschroeven ② (M8 x 30 mm: zilverkleurig) x 2</li> </ul> 
<ul style="list-style-type: none"> <li>• Zeskantsleutel x 1 (Afmeting diagonaal: 6 mm)</li> </ul> 	<ul style="list-style-type: none"> <li>• Moersleutel x 1 (10 mm)</li> </ul> 
	<ul style="list-style-type: none"> <li>• Montageschroeven ③ (M8 x 40 mm: zwart) x 2</li> <li>* Voor PDP-507XD/507XA</li> </ul> 
	<ul style="list-style-type: none"> <li>• Montageschroeven ④ (M8 x 60 mm: zilverkleurig) x 2</li> <li>* Voor PDP-427XD/427XA</li> </ul> 
	<ul style="list-style-type: none"> <li>• Gebruiksaanwijzing (dit document) x 1</li> </ul> 

Nederlands

# Tabel voor de te gebruiken steunkolommen

Welke steunkolommen voor deze staander worden gebruikt is afhankelijk van de Plasma-Display en de speakers die u heeft gekocht. Kies de steunkolommen aan de hand van onderstaande tabel.

Uw regio	Door u gekochte product		Steunkolommen S (korte kolommen)	Steunkolommen L (lange kolommen)	Montageschroeven ③ (M8 x 40 mm: zwart)	Montageschroeven ④ (M8 x 60 mm: zilverkleurig)
	Plasma-Display	Speaker				
Japan	PDP-507HX	Underspeakermodellen	Kan niet worden gebruikt	Wordt gebruikt	Wordt gebruikt	Wordt niet gebruikt
		Behalve onderspeakermodellen	Aanbevolen	*Kan worden gebruikt	Wordt gebruikt	Wordt niet gebruikt
	PDP-427HX/427HxD	Ingebouwd speakertype	Aanbevolen	*Kan worden gebruikt	Wordt niet gebruikt	Wordt gebruikt
Europa	PDP-507XD/507XA	Underspeakermodellen	Kan niet worden gebruikt	Wordt gebruikt	Wordt gebruikt	Wordt niet gebruikt
		Behalve onderspeakermodellen	Aanbevolen	*Kan worden gebruikt	Wordt gebruikt	Wordt niet gebruikt
	PDP-427XD/427XA	Ingebouwd speakertype	Aanbevolen	*Kan worden gebruikt	Wordt niet gebruikt	Wordt gebruikt
Elders buiten Japan, Noord-Amerika en Europa	Model met display van 50 inch	Underspeakermodellen	Kan niet worden gebruikt	Wordt gebruikt	Wordt gebruikt	Wordt niet gebruikt
		Behalve onderspeakermodellen	Aanbevolen	*Kan worden gebruikt	Wordt gebruikt	Wordt niet gebruikt
	Model met display van 42 inch	Ingebouwd speakertype	Aanbevolen	*Kan worden gebruikt	Wordt niet gebruikt	Wordt gebruikt

\*: Kan worden gebruikt wanneer het scherm op hoogte is geplaatst.

# Monteren van de Staander

## Let op

- Monteer de staander op een vlakke tafel, etc.
- Voeg twee schroeven verticaal in de gaten en draai ze niet steviger vast dan nodig.

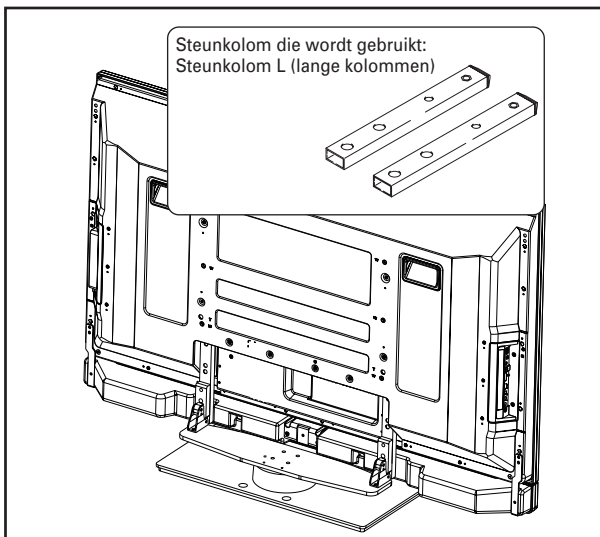
## Wijze van monteren

### 1 Kies de steunkolommen die moeten worden aangebracht.

Kies de steunkolommen overeenkomstig de plasma-display die u heeft aangekocht (slechts één van de twee soorten beschikbare steunkolommen dient te worden gebruikt).

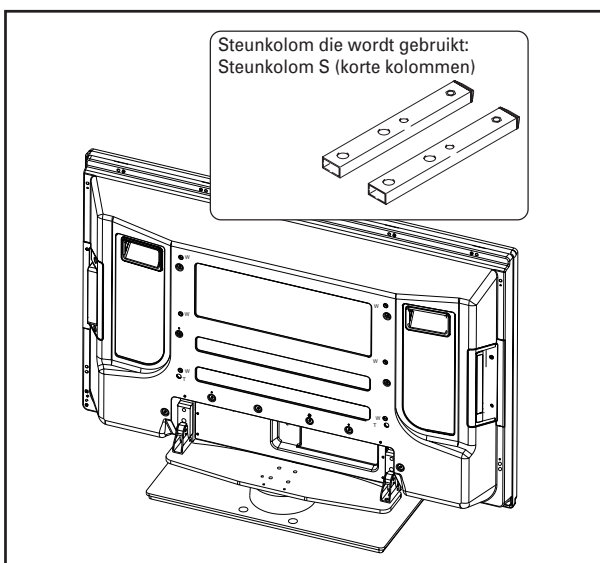
Wanneer de door u aangeschafte plasma-display PDP-507XD/507XA (onderspeakermodellen) is.

[Steunkolom die wordt gebruikt: steunkolom L (lange kolommen)]



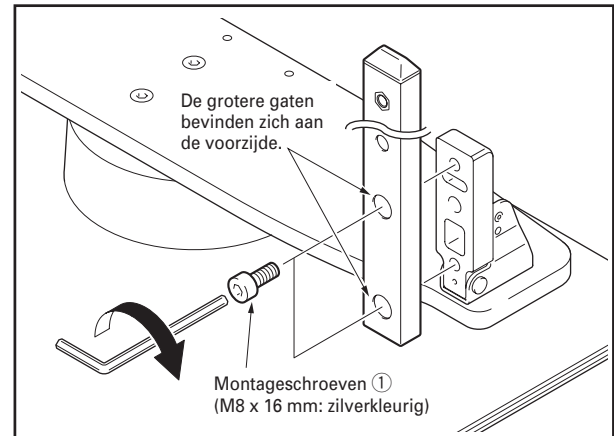
Wanneer de door u aangeschafte plasma-display PDP-507XD/507XA (behalve onderspeakermodellen)/ PDP-427XD/427XA is.

[Steunkolom die wordt gebruikt: steunkolom S (korte kolommen)]

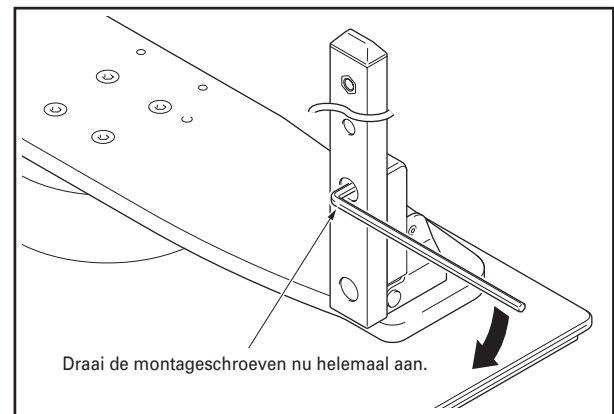


### 2 Bevestig de steunkolom met de montageschroeven ① (op 4 plaatsen aan de linker- en rechterzijde) aan de staander.

Bevestig eerst met gebruik van de bijgeleverde zeskantsleutel de bovenste montageschroef, en vervolgens de onderste montageschroef, en draai ze niet helemaal aan.



### 3 Draai de montageschroeven nu (op 4 plaatsen aan de linker- en rechterzijde) helemaal aan.



## Let op

Zorg ervoor dat de niet gebruikte steunkolommen samen met de zeskantsleutel, de open moersleutel en de Gebruiksaanwijzing goed worden opgeborgen.



Het gewicht van een plasma-display van 50 inch (zonder speakers) bedraagt ongeveer 34.1 kg, het gewicht van een model van 42 inch ongeveer 29.0 kg. Vanwege hun vlakke vorm zijn ze instabiel en zijn er tenminste twee mensen nodig voor de montage en installatie.

## Let op

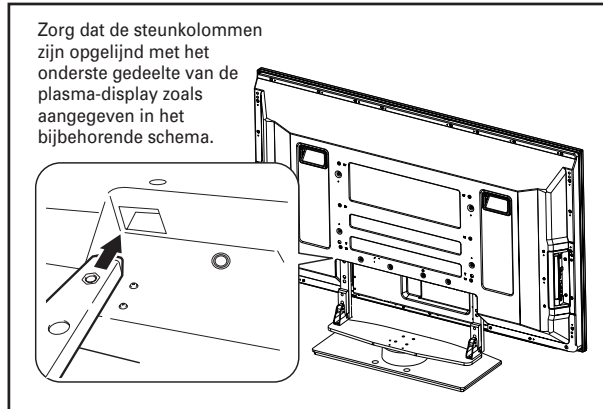
- Zorg ervoor dat de plasma-display op een vlakke plaats wordt geïnstalleerd.
- Voeg de schroeven verticaal in de gaten en draai ze niet steviger vast dan nodig.
- Zorg ervoor dat de steunkolommen stevig worden gemonteerd volgens de procedure in "Monteren van de staander".

# Bevestiging van de Plasma-Display

## Bevestigingsmethode

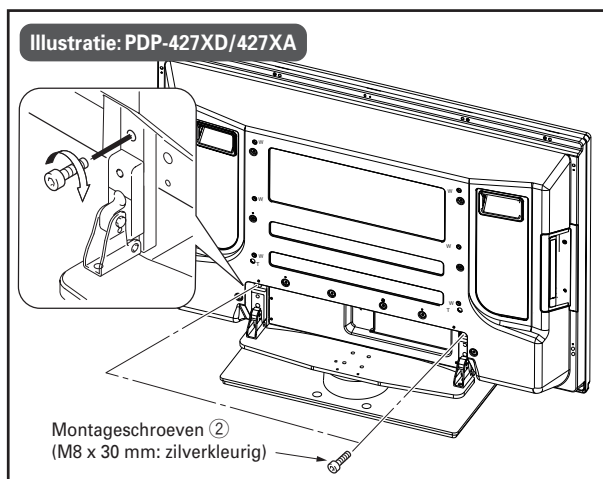
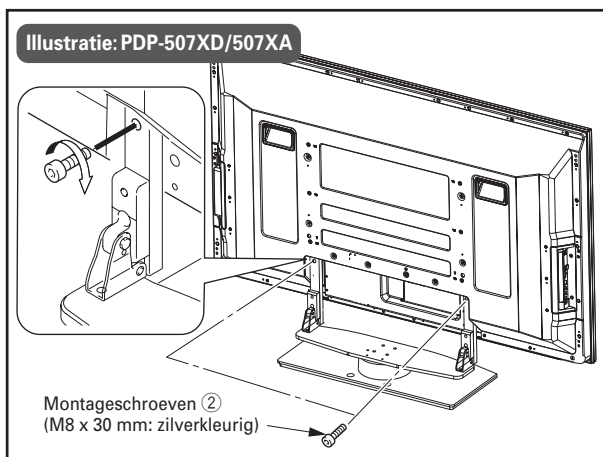
### 1 Bevestig de plasma-display aan de staander.

Bevestig zoals bij de pijlen aangegeven de steunkolommen van de staander aan het onderste gedeelte van de plasma-display, en leidt ze vervolgens verticaal naar binnen. Zorg ervoor dat de steunkolommen van de staander niet in enig ander gedeelte van de plasma-display dan in de invoegsleuven van de staander worden geplaatst, anders kan het paneel of de uitgangen van de plasma-display beschadigd raken of kan de staander kromtrekken.



### 2 Het vastzetten van de plasma-display met montageschroeven ②.

Schroef deze stevig vast met gebruik van de bijgeleverde zeskantsleutel.

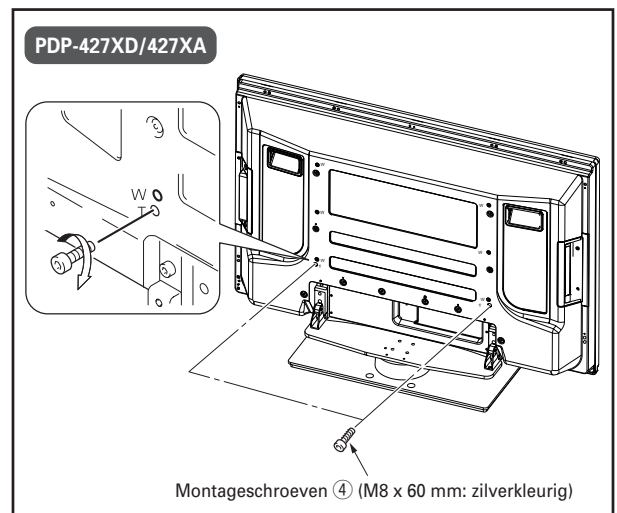
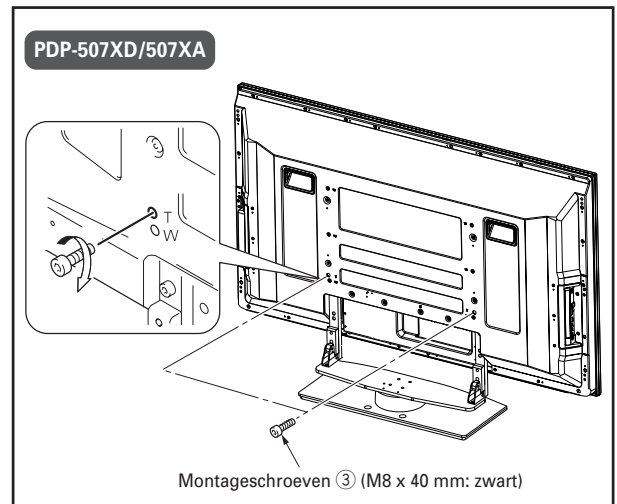


### 3 Het vastzetten van de plasma-display met montageschroeven ③/④.

Bevestig de plasma-display op de bij "T" aangegeven plaatsen met gebruik van de bijgeleverde zeskantsleutel.



Onvoorziene ongevallen kunnen plaatsvinden en het is mogelijk dat de apparatuur breekt of omvalt wanneer de standaard met de verkeerde schroeven is vastgezet.



### 4 Bevestiging van de speakers. (PDP-507XD/507XA)

Zie de gebruiksaanwijzing van de speaker voor de wijze van monteren.

# Instellingsmechanisme voor de voor- en achterwaartse hellingshoek

Bij deze standaard kan de hellingshoek van de Plasma-Display binnen een bereik van ongeveer 2° naar wens voorwaarts en achterwaarts worden ingesteld.

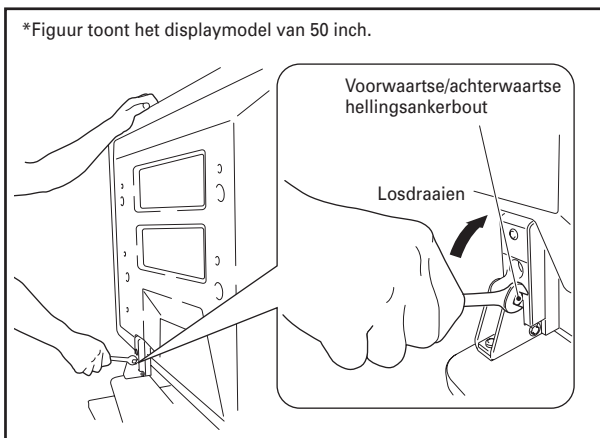
## Let op

- **Zorg ervoor dat de hoek pas wordt ingesteld nadat de plasma-display is bevestigd.**
- **Zorg ervoor dat deze op een vlakke tafel of op ander vlak oppervlak wordt geplaatst.**
- **Houd de bovenzijde van de plasma-display vast terwijl u de hoek instelt.**

## Procedure voor Instelling

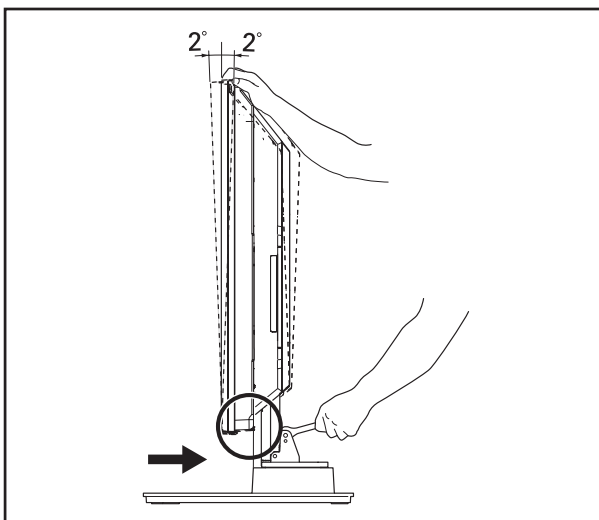
### 1 Maak met gebruik van de moersleutel de ankerbouten voor de voor- en achterwaartse hellingshoek los (2 plaatsen aan de linker- en rechterzijde).

Terwijl u de bovenzijde van de plasma-display vasthoudt maakt u de **voorwaartse/achterwaartse hellingsankerbouten** aan de linker- en rechterzijden los door deze met gebruik van de bijgeleverde moersleutel naar boven te draaien.



### 2 Stel de gewenste hoek in.

Stel de gewenste hoek in door de plasma-display langzaam voor- of achterwaarts te bewegen.



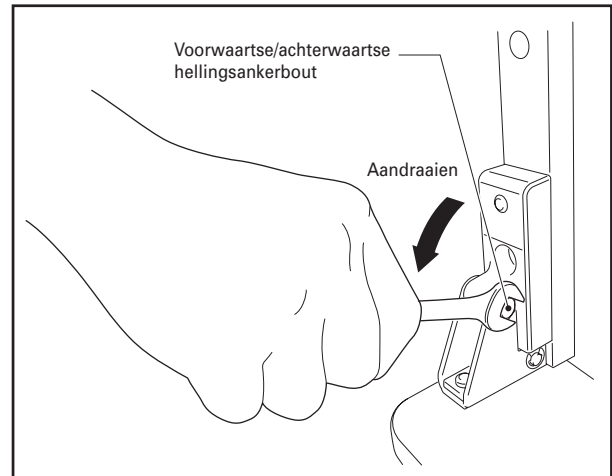
## Let op

Zorg ervoor wanneer u de hoek instelt dat u de handen verwijderd houdt van de met de pijl op bovenstaande figuur aangegeven plaats.

### 3 Draai de voor-/achterwaartse hellingsankerbouten aan (2 plaatsen aan de linker- en rechterzijde).

Draai de **voor-/achterwaartse hellingsankerbouten** stevig op de linker- en rechterzijden aan door deze met de bijgeleverde moersleutel naar beneden te draaien.

Houd de bovenzijde van de plasma-display met de hand vast totdat de bouten geheel zijn aangedraaid.



### 4 Controleer nogmaals of de voor-/achterwaartse hellingsankerbouten geheel zijn aangedraaid.

# Installatie van het product op een TV-tafel enz.

Houdt u zich aan de volgende voorzorgsmaatregelen bij het verplaatsen of installeren van dit product met een plasma-display in een TV-tafel of andere behuizing.

## Voorzorgsmaatregelen bij verplaatsing



Waarschuwing

- Verwijder voorafgaande aan verplaatsing eerst de speakers en vervolgens de plasma-display van de staander wanneer het product over een afstand van meer dan enkele meters wordt verplaatst, en verplaats de speakers, plasma-display en de staander afzonderlijk.
- Wanneer de plasma-display van de staander wordt verwijderd, volg dan de procedure in "De plasma-display loskoppelen van de staander" op blz. 64.

## Voorzorgsmaatregelen bij het installeren in een TV-tafel of andere behuizing

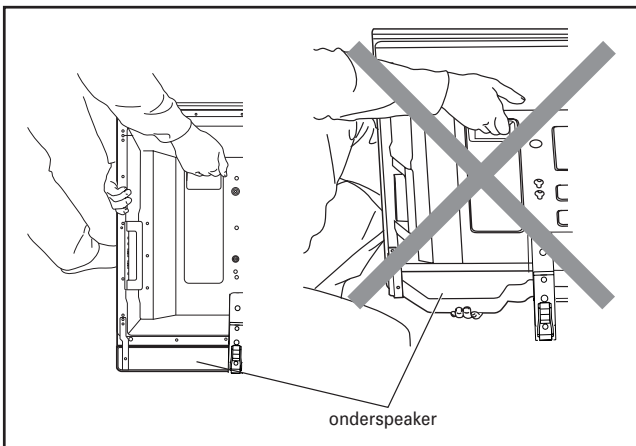


Waarschuwing

Houd de plasma-display tijdens installatie in een TV-tafel of andere behuizing bij de handgrepen vast, die zich aan de achterzijde en onderzijde van de plasma-display bevinden. Indien u de plasma-display bij de speakers vasthoudt kunnen deze beschadigd raken of vervormen.

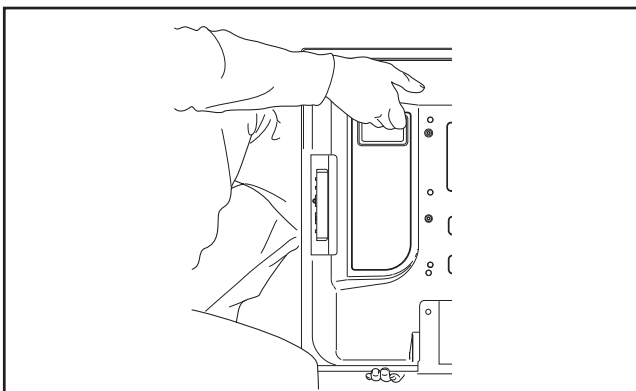
Wanneer de door u aangeschafte plasma-display PDP-507XD/507XA (onderspeakermodellen) is.

Houd de plasma-display bij de handvaten en aan de zijkanten vast.



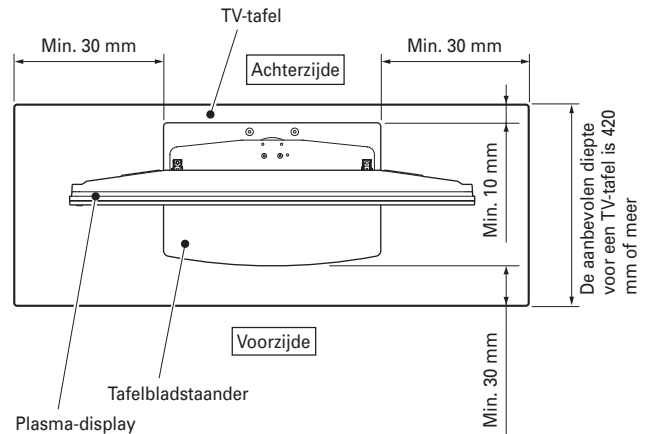
Wanneer de door u aangeschafte plasma-display PDP-507XD/507XA (behalve onderspeakermodellen)/PDP-427XD/427XA is.

Houd de plasma-display bij de handvaten en aan de onderzijde vast.



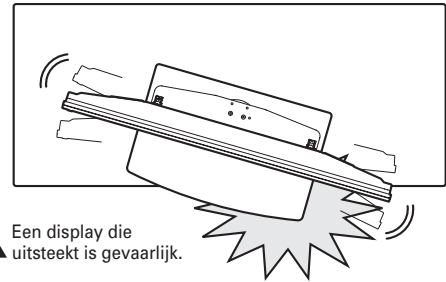
## Voorzorgsmaatregelen voor installatie

Zorg ervoor dat u aan de voorzijde en achterzijde van de tafelbladstaander minimaal zoveel ruimte heeft als in de figuur hieronder aangegeven.

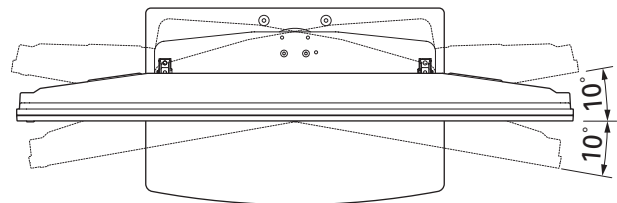


Waarschuwing

- Indien de staander die op de TV-tafel is geplaatst uitsteekt, kunnen zich ongelukken voordoen waardoor de apparatuur kan breken of omvallen.
- Zorg er bij het draaien voor dat de display niet tegen een muur of andere objecten aanstoot.



## ❖ Bereik van de draaihoeken

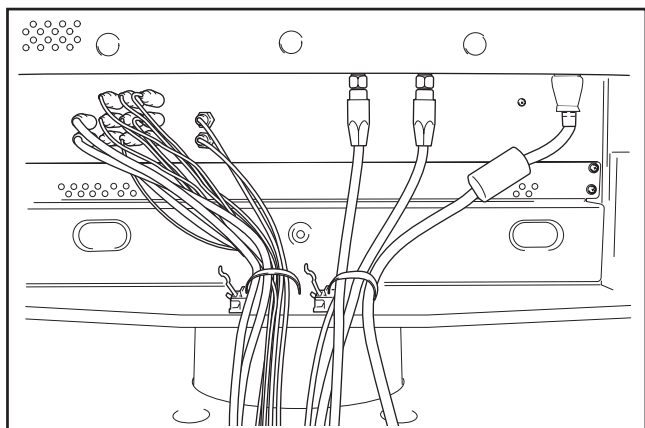


# Vorbereiding van de kabels

Gebruik de bijgeleverde kabelbinders om de kabels vast te binden.

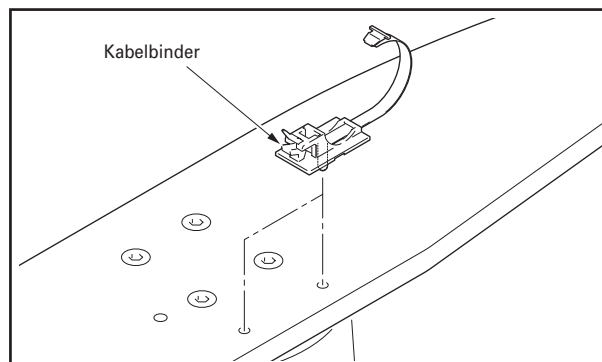
## Let op

Zorg ervoor dat er geen kracht op de kabels wordt uitgeoefend.

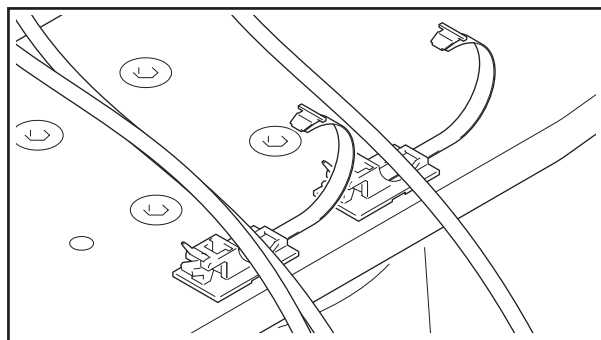


## Kabelbinders gebruiken

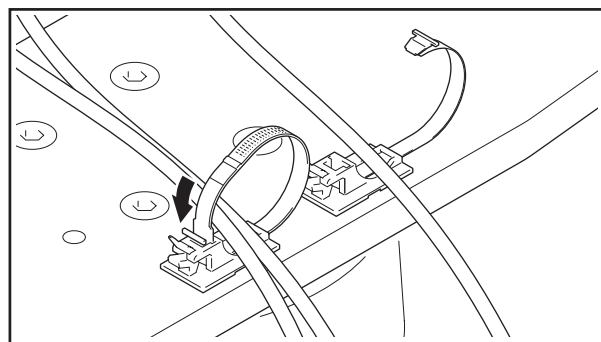
- 1 Steek de kabelbinder door het gat aan de bovenzijde van het roterend vlak van de staander.



- 2 Het bijeen binden van kabels en plaatsing daarvan op de kabelbinder.

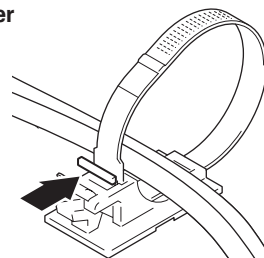


- 3 De kabelbinder wordt gesloten.



### ❖ Verwijdering van de kabelbinder

De sluiting opent door op het in de figuur met een pijl aangegeven punt te drukken.



# Zorg ervoor dat het apparaat niet omvalt

**Nadat de staander is geïnstalleerd, dient u er uiterst nauwkeurig voor zorg te dragen dat de Plasma-Display niet omvalt.**

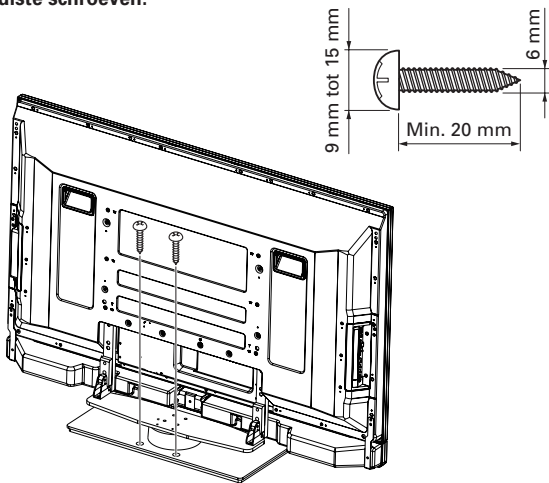
- Wanneer de plasma-display omvalt kan vanwege het gewicht letsel worden berokkend.
- Zorg er voor de veiligheid goed voor dat de plasma-display niet kan omvallen.

## Stabiele plaatsing op een TV-tafel of andere plaats

Plaats het apparaat stabiel op de grond zoals in het schema aangegeven met in de winkel verkrijgbare schroeven.

### Let op

- Er dient te allen tijde een TV-tafel van voldoende sterkte, breedte en diepte te worden gebruikt om de plasma-display te ondersteunen. Indien dit niet het geval is kan de plasma-display omvallen.
- Gebruik schroeven met een nominale diameter van 6 mm om de plasma-display stabiel op een TV-tafel te plaatsen. Kies, indien nodig in overleg met een erkende installateur, de juiste schroeven.



## ⚠ Waarschuwing

- De tafel of het gedeelte van de grond dat voor de apparatuur wordt gebruikt dient stevig genoeg te zijn ter ondersteuning van de plasma-display; indien dit niet het geval is, kan lichamelijk letsel worden veroorzaakt.
- Zorg ervoor wanneer de plasma-display wordt geïnstalleerd, dat de juiste maatregelen worden getroffen zodat deze niet valt of kantelt, zoals tijdens een aardbeving of bij ongevallen.
- Indien u deze voorzorgsmaatregelen niet neemt kan de plasma-display omvallen en letsel veroorzaken.
- De schroeven, schroefhaken en overige montagesstukken die u gebruikt ter versterking van de plasma-display zodat deze niet kantelt variëren al naar gelang de samenstelling en dikte van het oppervlak waarop deze wordt aangebracht.
- Kies de juiste schroeven, kettingen en overige montagesstukken nadat u eerst het oppervlak grondig heeft onderzocht op de juiste dikte en samenstelling en nadat u, indien nodig, een erkend installateur heeft gereaadpleegd.

## Een muur gebruiken voor een stabiele plaatsing

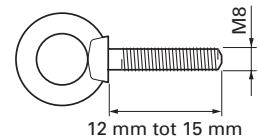
- 1 Bevestiging van de bouten om te voorkomen dat de plasma-display omvalt.
- 2 Gebruik stevige snoeren om de display op de juiste wijze stabiliteit te geven, en deze stevig aan een muur, zuil, of ander stevig element te bevestigen.

- Voer dit uit aan zowel de linker- als aan de rechterzijde.
- De lengte van het snoer dient zo lang te zijn dat de staander vrij kan draaien.

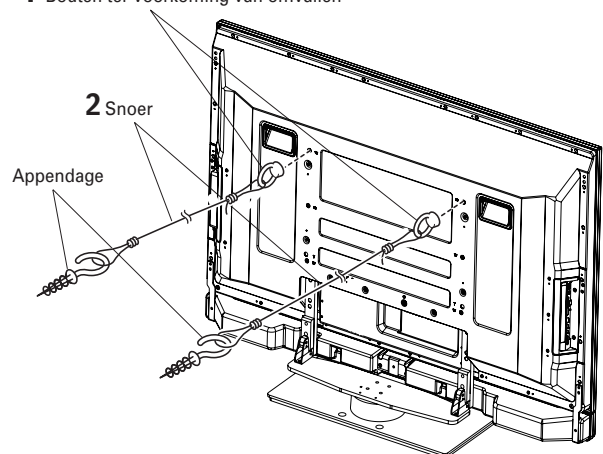
### Let op

Gebruik bouten ter voorkoming van omvallen, touwen, en apapendages die in de markt verkrijgbaar zijn.

Aanbevolen bouten:  
Nominale diameter M8  
Lengte 12 mm tot 15 mm

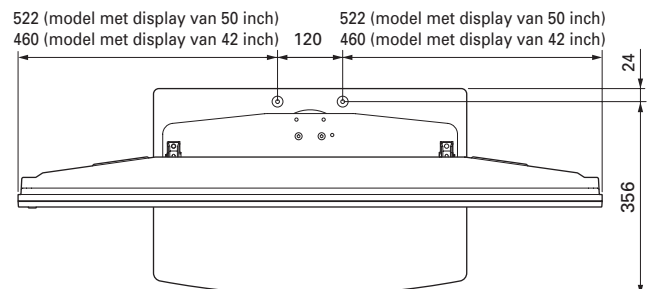


- 1 Bouten ter voorkoming van omvallen



## ❖ Plaats van de schroeven voor de tafel/grond: Zonder speakers

Eenheid: mm

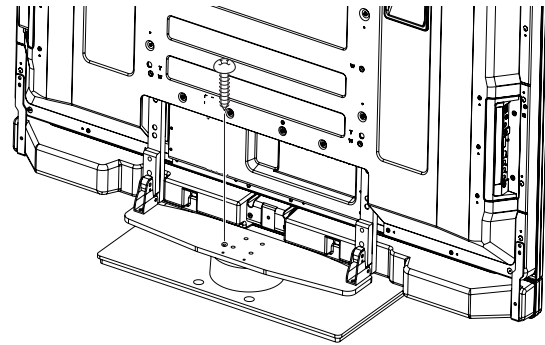
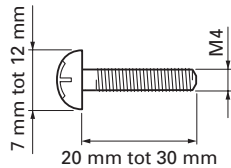


## Vastzetten van de draaiing voorwaarts

Plaats het apparaat stabiel op de grond zoals in het schema aangegeven met in de winkel verkrijgbare schroeven.

### Let op

Gebruik een schroef met een nominale diameter van M4 en een lengte van 20 mm tot 30 mm om de draaiing voorwaarts vast te zetten.



## De plasma-display loskoppelen van de staander



Waarschuwing

Wanneer de plasma-display van de staander wordt verwijderd, neem dan de hierna omschreven procedure in acht ter voorkoming van ongevallen.

- 1 Controleer eerst of de ankerbout voor de helling voor- en achterwaarts stevig vastzit.
- 2 Maak eerst ruimte vrij op een vlakke vloer etc. waarop de plasma-display vlak kan worden neergelegd; leg vervolgens een doek op het oppervlak zodat de display niet bekrast of anderszins beschadigd raakt.
- 3 Verwijder de speakers. (PDP-507XD/PDP-507XA)

- 4 Verwijder de montageschroeven (4 schroeven) zoals aangegeven in stap 2 en 3 onder "Bevestiging van de Plasma-Display" (blz. 59).

### Let op

De schroeven (M8 x 16 mm: zilver) mogen niet door middel van de tweede werkwijze op blz. 58 worden verwijderd. De steunkolommen kunnen daardoor van hun plaats schuiven en omvallen.

- 5 Houd de plasma-display vast bij de handvaten en aan de onderzijde en til hem verticaal op.
- 6 Plaats de plasma-display langzaam op het doek dat in stap 2 werd neergelegd, met het scherm naar beneden.

### Let op

Wanneer de plasma-display weer aan de staander wordt bevestigd dient u ervoor te zorgen dat de linker- en rechtersteunkolommen op dezelfde hoek zijn ingesteld.

## Technische gegevens

Externe afmetingen 577 mm (B) x 305 mm (H) x 380 mm (D) (Wanneer steunkolommen S worden gebruikt.)

Gewicht 10,7 kg

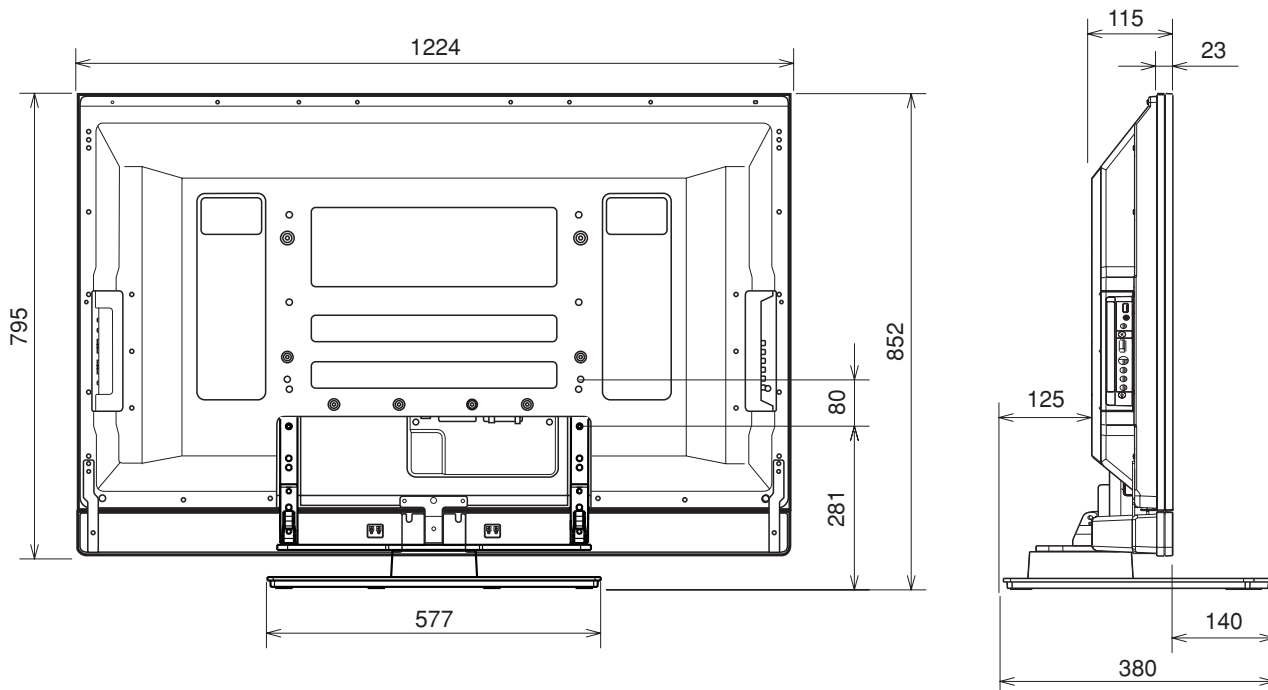
- Bovenstaande gegevens en uiterlijk kunnen zonder nadere aankondiging ter verbetering van het product worden gewijzigd.



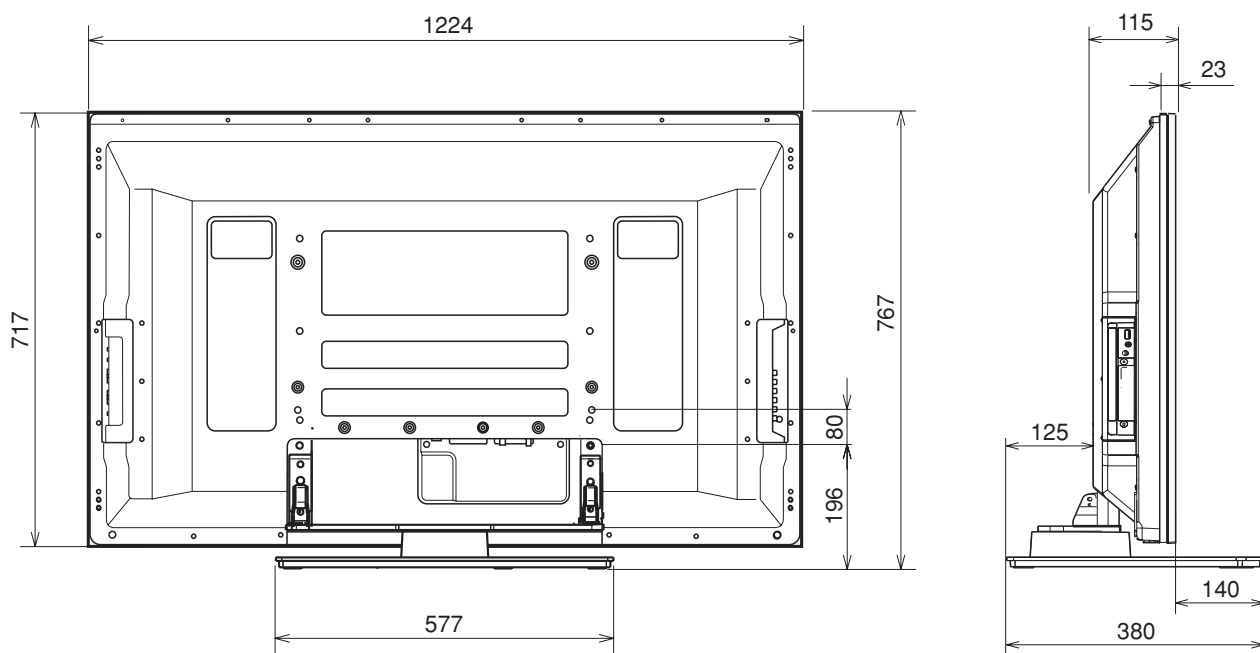
# Schema van afmetingen

Eenheid: mm

## Model met display van 50 inch (onderspeakermodellen)

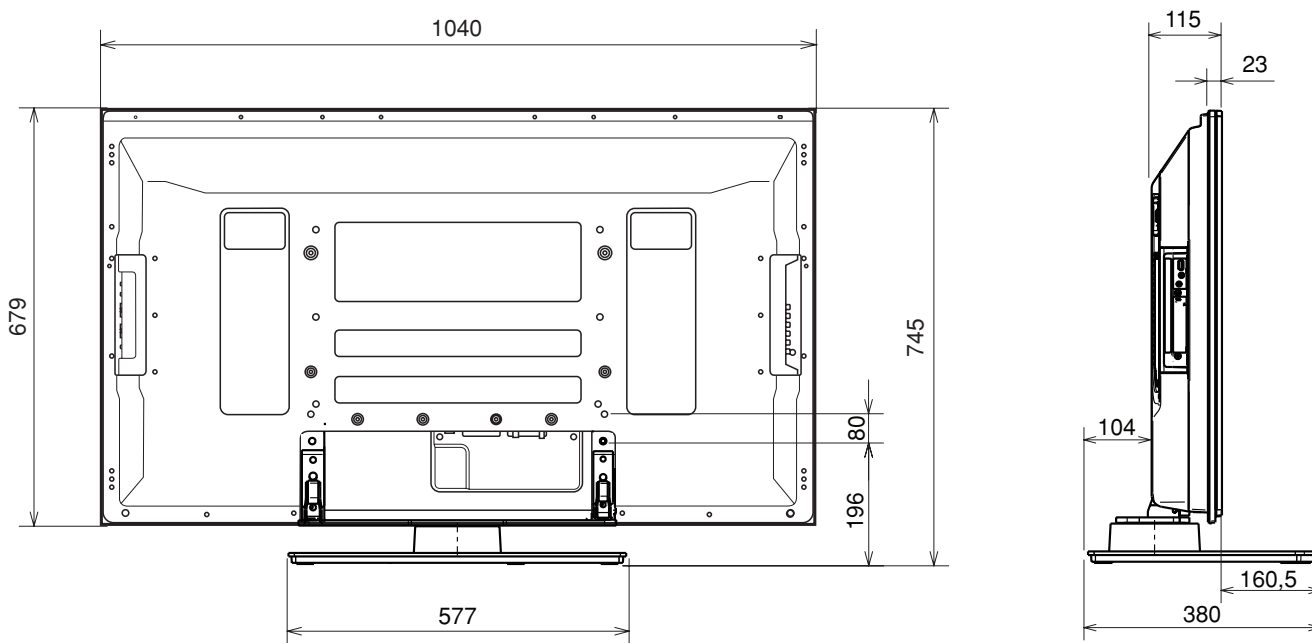


## Model met display van 50 inch (behalve onderspeakermodellen)



# Schema van afmetingen

## Model met display van 42 inch



Uitgegeven door Pioneer Corporation.  
Copyright © 2006 Pioneer Corporation.  
Alle rechten voorbehouden.

Gracias por comprar un producto Pioneer.  
 Por favor, lea atentamente el Manual de instrucciones para saber cómo utilizar este modelo de una forma segura y correcta.  
 Le recomendamos que conserve el Manual de instrucciones para consultarlo en el futuro.

**AVISO IMPORTANTE** – ANOTE MÁS ABAJO EL NÚMERO DE MODELO Y EL NÚMERO DE SERIE DE ESTE EQUIPO.

N.º DE MODELO \_\_\_\_\_  
 N.º DE SERIE \_\_\_\_\_

GUARDE ESTOS NÚMEROS PARA FUTURAS

### Instalación

- Si encuentra dificultades para la instalación, consulte a su distribuidor.
- Pioneer no es responsable de ningún daño que pueda derivarse de una instalación o uso inapropiados, modificaciones o desastres naturales.

## Índice

<b>Precauciones</b> .....	<b>67</b>
<b>Comprobación de las piezas incluidas</b> .....	<b>68</b>
<b>Tabla de usos de las columnas de soporte</b> .....	<b>68</b>
<b>Montaje del soporte</b> .....	<b>69</b>
<b>Montaje de la pantalla de plasma</b> .....	<b>70</b>
<b>Mecanismo de ajuste del ángulo de inclinación delantera y posterior</b> .....	<b>71</b>
<b>Instalación del producto en una mesa de TV u otro lugar similar</b> .....	<b>72</b>
<b>Preparación de los cables</b> .....	<b>73</b>
<b>Cómo evitar que el equipo se caiga</b> .....	<b>74</b>
<b>Cómo fijar la rotación en la parte delantera</b> .....	<b>75</b>
<b>Desmontaje de la pantalla de plasma del soporte</b> .....	<b>75</b>
<b>Especificaciones</b> .....	<b>75</b>
<b>Diagrama de dimensiones</b> .....	<b>76</b>



### PRECAUCIÓN

Este símbolo indica un riesgo o práctica insegura que puede tener como resultado daños personales o materiales.

## Precauciones

Este producto es un soporte de mesa diseñado exclusivamente para pantallas de plasma (PDP-507XD / PDP-427XD / PDP-507XA / PDP-427XA) de Pioneer.

Su empleo con otros modelos podría provocar la inestabilidad del producto, con el consiguiente riesgo de lesiones. Si desea más información, póngase en contacto con el establecimiento en el que compró su pantalla.

No instale ni modifique el producto de una forma distinta a la especificada.

No utilice este soporte para una pantalla de plasma diferente de las indicadas, y no lo modifique ni lo utilice para otros fines.

Es muy peligroso realizar una instalación inadecuada, ya que puede tener como resultado la caída de la pantalla o accidentes de otro tipo.

Lugar de instalación

- Elija un lugar lo suficientemente resistente como para aguantar el peso del soporte y la pantalla.
- Asegúrese de que el lugar de instalación sea una superficie llana y estable.
- No instale el soporte en el exterior ni en lugares con agua, como una fuente termal o cerca de una playa.
- No instale el soporte donde pueda sufrir vibraciones o golpes.

### Montaje e instalación

- **Monte el soporte de acuerdo con las instrucciones de montaje y atornille de forma segura todos los tornillos en los lugares indicados.**  
**Ha habido casos de accidentes imprevistos, como la rotura o caída del equipo después de la instalación de la pantalla, porque el soporte no se había instalado de acuerdo con las instrucciones.**
- **Para garantizar una instalación segura de la pantalla, es necesario que siempre lo hagan dos o más personas.**
- **Antes de la instalación, apague la pantalla y los dispositivos periféricos y desenchufe el cable de alimentación de la toma eléctrica.**

Este producto gira 10° a derecha e izquierda, y se inclina unos 2° hacia delante y hacia atrás.

No coloque objetos en la zona de rotación de este producto y de la pantalla de plasma. Instale este producto de tal forma que durante su uso normal o cuando se haga girar no sobresalga de la mesa de TV o del lugar en el que lo haya montado. Si no lo hace así, es posible que se produzcan accidentes imprevistos, como la rotura o caída del equipo (consulte la página 72).

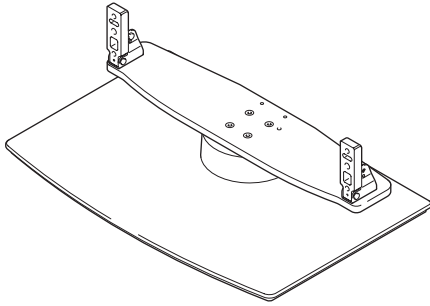
Cuando ajuste el ángulo hacia delante o hacia atrás, tenga muchísimo cuidado de no colocar las manos entre la parte inferior de la pantalla de plasma y el soporte (consulte la página 71).

Para evitar accidentes causados por la caída del producto, tome todas las medidas necesarias para impedir que el equipo pueda caerse (consulte la página 74).

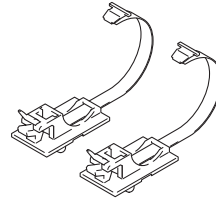
# Comprobación de las piezas incluidas

Antes de proceder al montaje e instalación, asegúrese de tener todas las piezas incluidas.

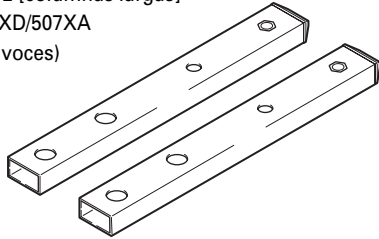
- Soporte de mesa x 1



- Bridas para cables x 2



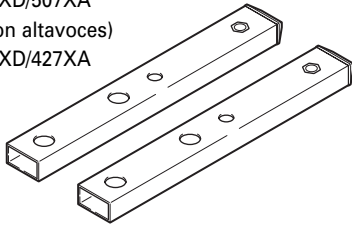
- Columnas de soporte L x 2 [columnas largas]  
\* Para el modelo PDP-507XD/507XA  
(en los modelos con altavoces)



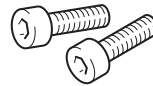
- Tornillos de instalación ① (M8 x 16 mm: plateados) x 4  
[utilizados para anclar las columnas y el soporte de mesa]



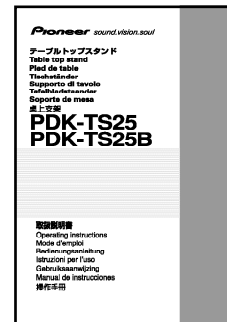
- Columnas de soporte C x 2 [columnas cortas]  
\* Para el modelo PDP-507XD/507XA  
(salvo en los modelos con altavoces)  
\* Para el modelo PDP-427XD/427XA



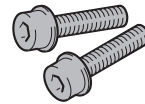
- Tornillos de instalación ② (M8 x 30 mm: plateados) x 2



- Manual de instrucciones  
(este documento) x 1



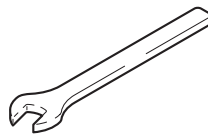
- Tornillos de instalación ③ (M8 x 40 mm: negros) x 2  
\* Para el modelo PDP-507XD/507XA



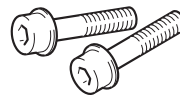
- Llave Allen x 1  
[tamaño diagonal: 6 mm]



- Llave de maquinista x 1 (10 mm)



- Tornillos de instalación ④ (M8 x 60 mm: plateados) x 2  
\* Para el modelo PDP-427XD/427XA



# Tabla de usos de las columnas de soporte

Las columnas de soporte empleadas en este producto dependerán de la pantalla de plasma y de los altavoces adquiridos. Utilice la siguiente tabla para seleccionar las columnas de soporte que deberá utilizar.

Región de uso	Producto adquirido		Columnas de soporte C (columnas cortas)	Columnas de soporte L (columnas largas)	Tornillos de instalación ③ (M8 x 40 mm: negros)	Tornillos de instalación ④ (M8 x 60 mm: plateados)
	Pantalla de plasma	Altavoces				
Japón	PDP-507HX	En los modelos con altavoces	No pueden utilizarse	Se utilizan	Se utilizan	No se utilizan
		Salvo en los modelos con altavoces	Recomendadas	*Pueden utilizarse	Se utilizan	No se utilizan
	PDP-427HX/427XD	Tipo altavoces integrados	Recomendadas	*Pueden utilizarse	No se utilizan	Se utilizan
Europa	PDP-507XD/507XA	En los modelos con altavoces	No pueden utilizarse	Se utilizan	Se utilizan	No se utilizan
		Salvo en los modelos con altavoces	Recomendadas	*Pueden utilizarse	Se utilizan	No se utilizan
	PDP-427XD/427XA	Tipo altavoces integrados	Recomendadas	*Pueden utilizarse	No se utilizan	Se utilizan
Otras regiones distintas de Japón, América del Norte y Europa	Modelo de pantalla de 50 pulgadas	En los modelos con altavoces	No pueden utilizarse	Se utilizan	Se utilizan	No se utilizan
		Salvo en los modelos con altavoces	Recomendadas	*Pueden utilizarse	Se utilizan	No se utilizan
	Modelo de pantalla de 42 pulgadas	Tipo altavoces integrados	Recomendadas	*Pueden utilizarse	No se utilizan	Se utilizan

\*: pueden utilizarse cuando la pantalla esté colocada en una posición alta.

# Montaje del soporte

## Nota

- Móntelo siempre en una mesa plana o similar.
- Introduzca los tornillos verticalmente en los agujeros y no los apriete más de lo necesario.

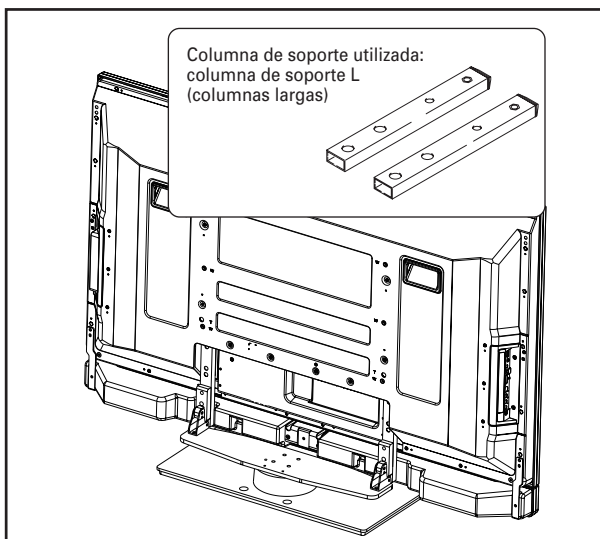
## Procedimiento de montaje

### 1 Seleccione las columnas de soporte que va a utilizar.

Seleccione las columnas de soporte de acuerdo con la pantalla de plasma que ha comprado (solo deberá utilizar uno de los dos tipos de columnas de soporte disponibles).

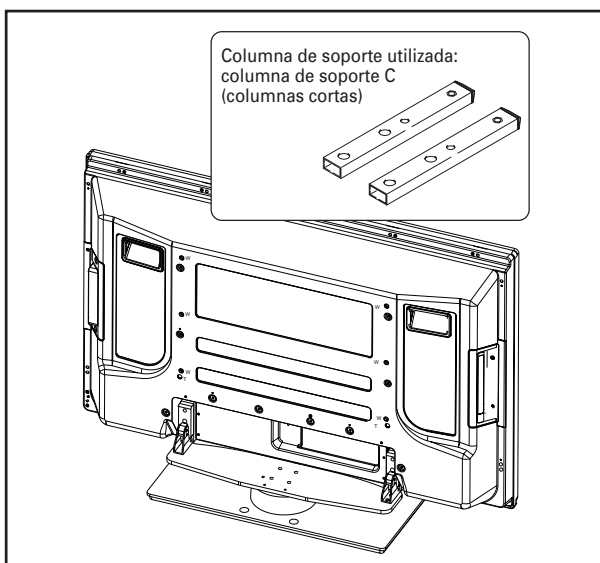
**Cuando la pantalla de plasma que ha adquirido es PDP-507XD/507XA (en los modelos con altavoces).**

**[Columna de soporte utilizada: columna de soporte L (columnas largas)]**



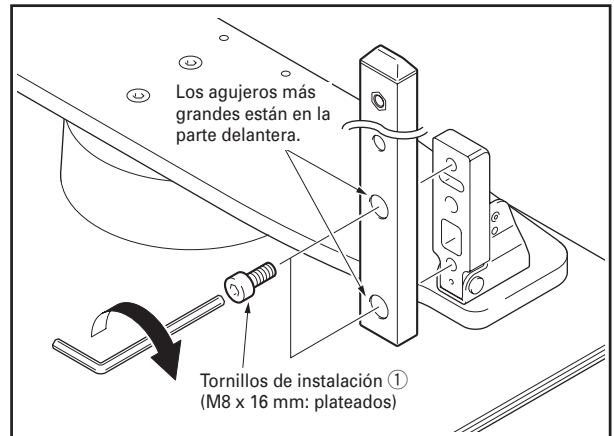
**Cuando la pantalla de plasma que ha adquirido es PDP-507XD/507XA (salvo en los modelos con altavoces)/ PDP-427XD/427XA.**

**[Columna de soporte utilizada: columna de soporte C (columnas cortas)]**

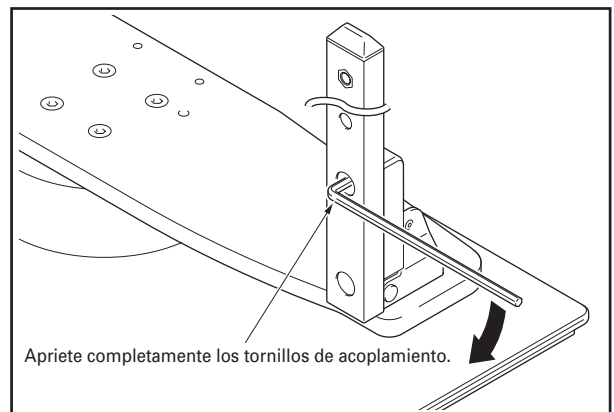


### 2 Asegure la columna en el soporte mediante los tornillos de instalación ① (4 posiciones a la derecha e izquierda).

Utilice la llave Allen suministrada para primero apretar ligeramente el tornillo de acoplamiento superior y, a continuación, el tornillo de acoplamiento inferior.



### 3 Apriete completamente los tornillos de instalación (4 posiciones a la derecha e izquierda).



## Nota

Guarde en un mismo lugar las columnas de soporte no utilizadas, la llave Allen, la llave de maquinista y el Manual de instrucciones.



PRECAUCIÓN

Una pantalla de plasma de 50 pulgadas (sin altavoces) pesa alrededor de 34.1 kg; una de 42 pulgadas, alrededor de 29.0 kg; al no tener fondo, son inestables. Por lo tanto, es necesario que al menos dos personas intervengan en su montaje e instalación.

## Nota

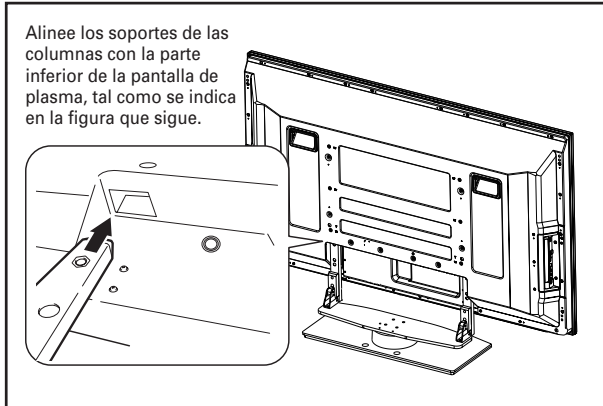
- Asegúrese de que la instala en un lugar estable.
- Introduzca los tornillos verticalmente en los agujeros y no los apriete más de lo necesario.
- Asegúrese de que instala correctamente las columnas de soporte. Para ello, consulte el procedimiento detallado en "Montaje del soporte".

# Montaje de la pantalla de plasma

## Método de fijación

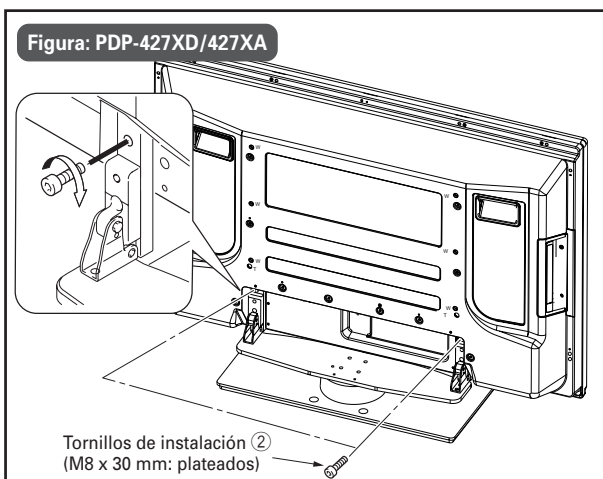
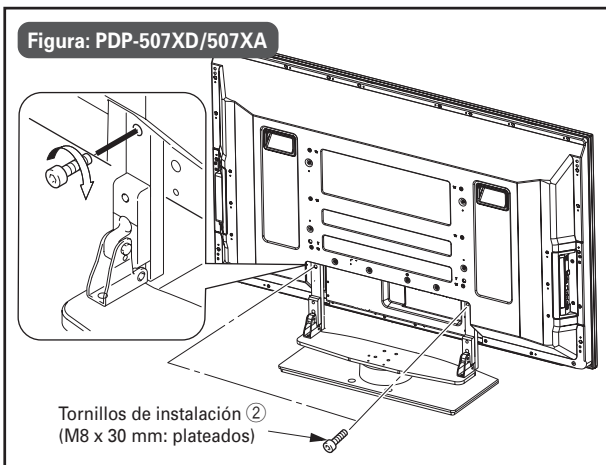
### 1 Montaje de la pantalla de plasma en el soporte.

Coloque las columnas del soporte debajo de la pantalla de plasma, tal y como indican las flechas. Después, introdúzcalas lentamente de forma vertical. Tenga muchísimo cuidado de no insertar las columnas del soporte en ningún otro lugar de la pantalla de plasma que no sean las ranuras de inserción del soporte. Tenga en cuenta que si eso ocurriera, se podrían producir daños en el panel de la pantalla de plasma o sus puertos, o deformaciones en el soporte.



### 2 Fijación de la pantalla de plasma con los tornillos de instalación ②.

Apriételos con la llave Allen que se incluye con el soporte.

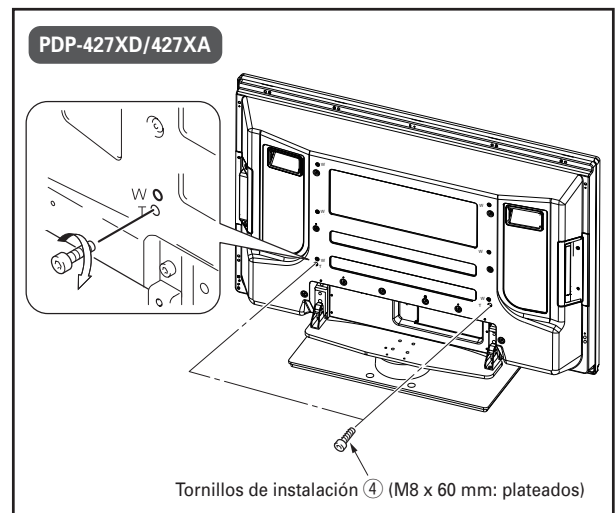
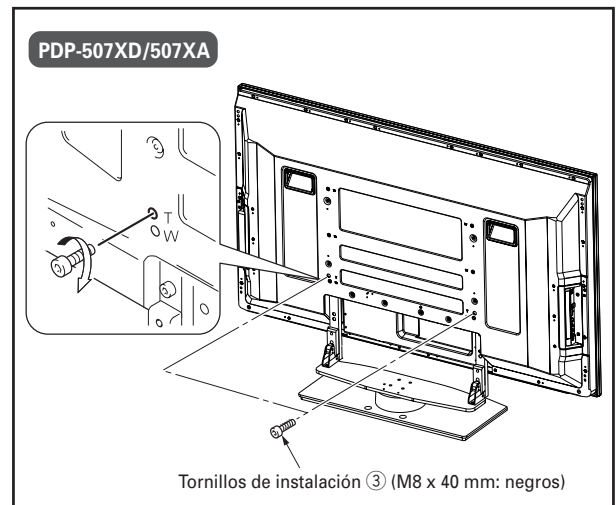


### 3 Fijación de la pantalla de plasma con los Tornillos de instalación ③/④.

Con la ayuda de la llave Allen suministrada, asegure la pantalla de plasma en los puntos marcados con una "T".



**Si el soporte no se instala utilizando los tornillos adecuados, podrían producirse accidentes imprevistos, como la rotura o caída del equipo.**



### 4 Montaje de los altavoces. (PDP-507XD/507XA)

Consulte el método de instalación en el Manual de instrucciones de los altavoces.

# Mecanismo de ajuste del ángulo de inclinación delantera y posterior

Este soporte le permite ajustar el ángulo de inclinación de la pantalla de plasma, hacia delante o hacia atrás, hasta un máximo de 2° aproximadamente, según sus preferencias.

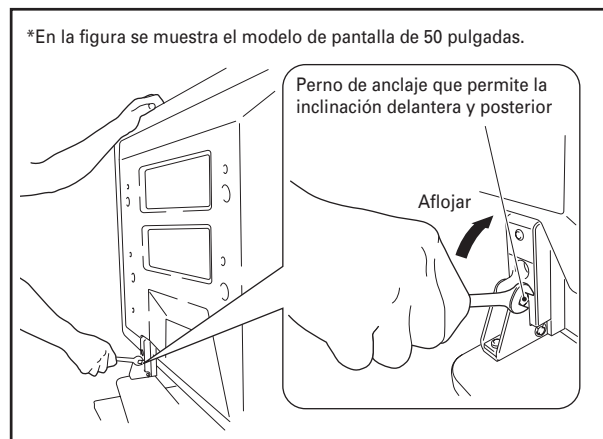
## Nota

- Recuerde que sólo deberá ajustar el ángulo una vez que haya instalado la pantalla de plasma.
- Asegúrese de realizar la instalación sobre una mesa plana u otra superficie llana.
- Cuando ajuste el ángulo, no se olvide de sujetar con la mano la parte superior de la pantalla de plasma.

## Procedimiento de ajuste

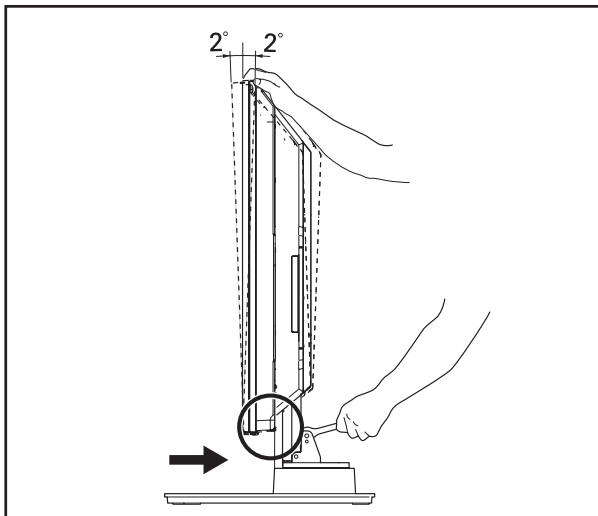
- 1 Utilice la llave de maquinista suministrada para aflojar los pernos de anclaje que permiten la inclinación delantera y posterior de la pantalla (2 posiciones a la derecha e izquierda).**

Sujete con la mano la parte superior de la pantalla de plasma y proceda a aflojar **los pernos de anclaje que permiten la inclinación delantera y posterior**, situados en el lado derecho e izquierdo, haciéndolos girar hacia arriba con llave de maquinista suministrada.



- 2 Determine el ángulo que usted prefiera.**

Determine el ángulo que usted prefiera moviendo lentamente la pantalla de plasma.

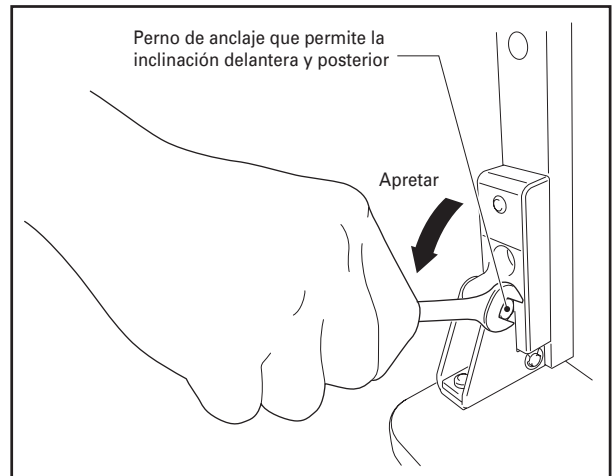


## Nota

Cuando esté ajustando el ángulo, tenga mucho cuidado de no colocar las manos en el lugar indicado por la flecha de la figura.

- 3 Apriete los pernos de anclaje que permiten la inclinación delantera y posterior (2 posiciones a la derecha e izquierda).**

Apriete firmemente **los pernos de anclaje que permiten la inclinación delantera y posterior**, situados en el lado derecho e izquierdo, haciéndolos girar hacia abajo mediante la llave de maquinista suministrada. Recuerde sujetar con la mano la parte superior de la pantalla de plasma hasta que haya terminado de apretar por completo todos los pernos.



- 4 Compruebe una vez más que los pernos de anclaje que permiten la inclinación delantera y posterior están bien apretados.**

# Instalación del producto en una mesa de TV u otro lugar similar

Asegúrese de que respeta las siguientes precauciones al desplazar o instalar este producto con una pantalla de plasma en una mesa de TV u otro lugar similar.

## Precauciones para el desplazamiento



- Si va a desplazar el producto a más de unos pocos metros, desmonte primero los altavoces, después desmonte la pantalla de plasma del soporte y lleve los altavoces, la pantalla de plasma y el soporte por separado a su nueva ubicación.
- Cuando vaya a desmontar la pantalla del plasma del soporte, asegúrese de seguir el procedimiento descrito en la página 75: "Desmontaje de la pantalla de plasma del soporte."

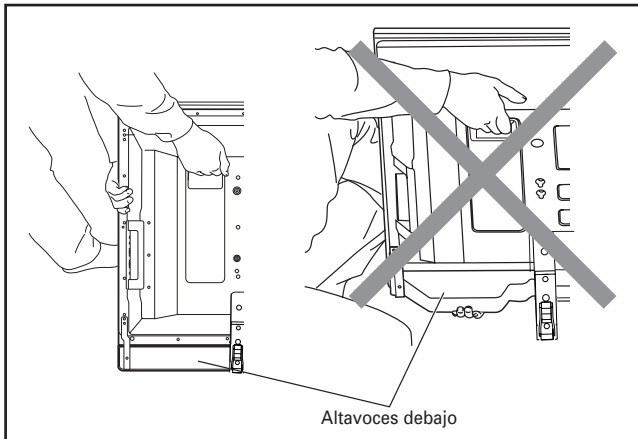
## Precauciones al realizar la instalación en una mesa de TV u otro lugar similar



Si va a realizar la instalación en una mesa de TV u otro lugar similar, sujete la pantalla de plasma por las asas situadas en la parte posterior y por debajo de la misma. Si la sujeta por los altavoces, puede dañarlos o doblarlos.

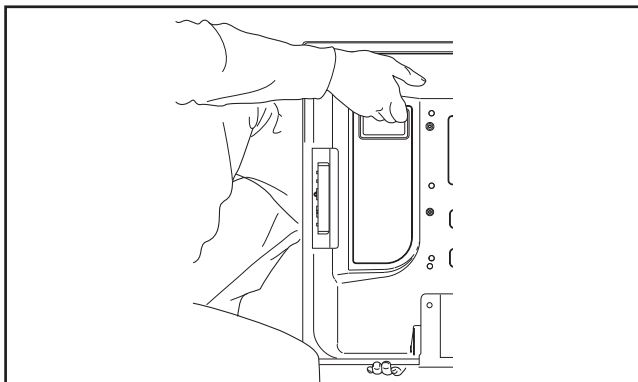
Cuando la pantalla de plasma que ha adquirido es PDP-507XD/507XA (en los modelos con altavoces).

Sujete la pantalla de plasma por las asas y por los lados.



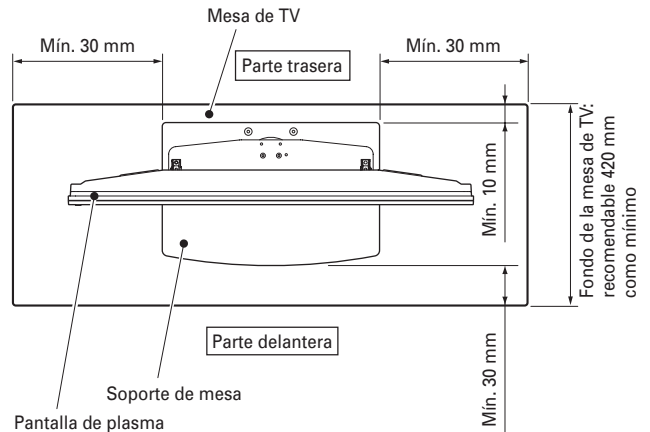
Cuando la pantalla de plasma que ha adquirido es PDP-507XD/507XA (salvo en los modelos con altavoces)/ PDP-427XD/427XA.

Sujete la pantalla de plasma por las asas y por la parte inferior.

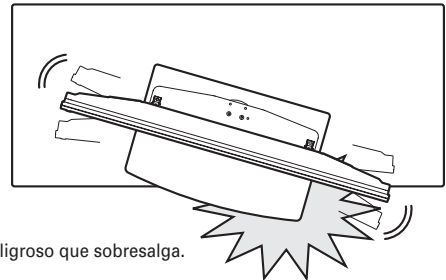


## Precauciones para la instalación

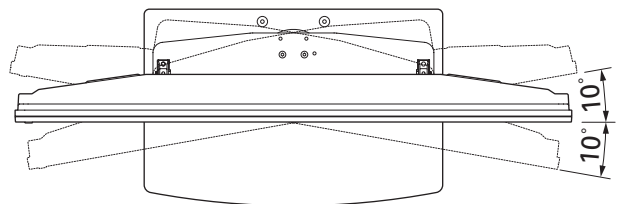
Asegúrese de dejar siempre libre delante y detrás del soporte un espacio de la medida indicada en la siguiente figura, como mínimo.



- Si el soporte sobresale de la mesa de TV, podría provocar accidentes imprevistos, como la rotura o caída del equipo.
- Al girarla, tenga cuidado de que la pantalla no choque contra las paredes o los objetos de alrededor.



## ❖ Rango de rotación del ángulo



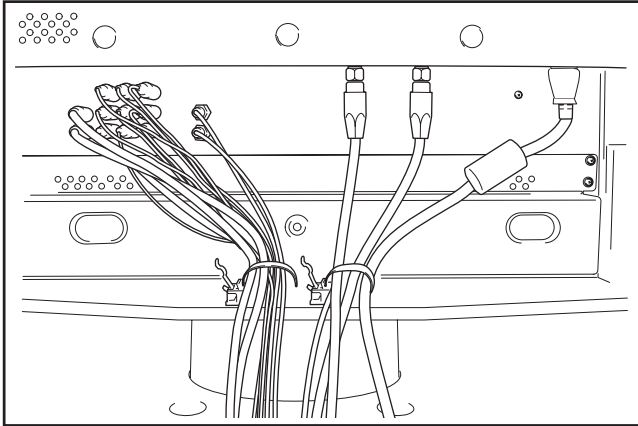


# Preparación de los cables

Para sujetar los cables, utilice las bridas para cables que se incluyen con el soporte.

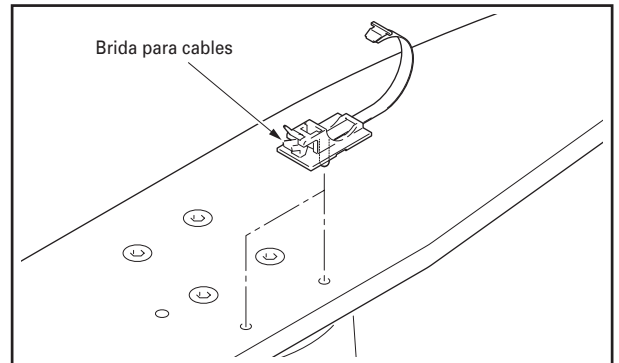
## Nota

Tenga mucho cuidado de no ejercer fuerza en la base de los cables.

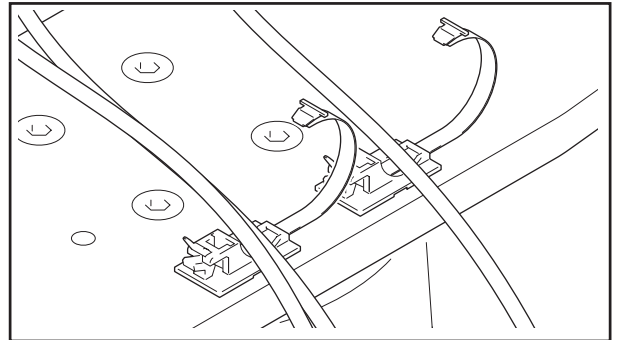


## Uso de las bridas para cables

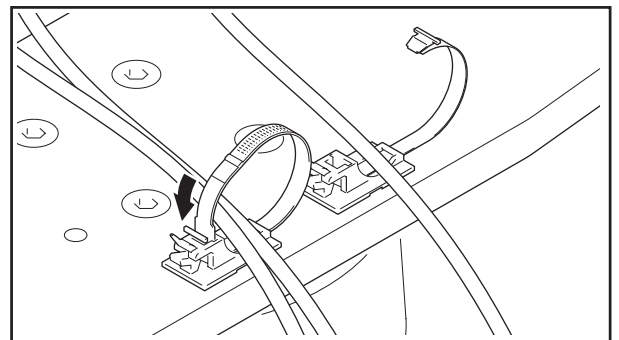
- 1 Pase la brida para cables por el agujero situado en la parte superior de la plataforma giratoria del soporte.



- 2 Reúna los cables y colóquelos sobre la brida para cables.

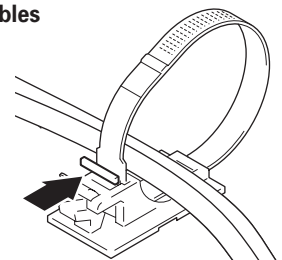


- 3 Cierre la brida para cables.



### ❖ Cómo retirar una brida para cables

Para abrir la brida, presione la parte indicada por la flecha de la figura.



# Cómo evitar que el equipo se caiga

**Después de instalar el soporte, asegúrese de que toma las medidas necesarias para que la pantalla de plasma no se caiga.**

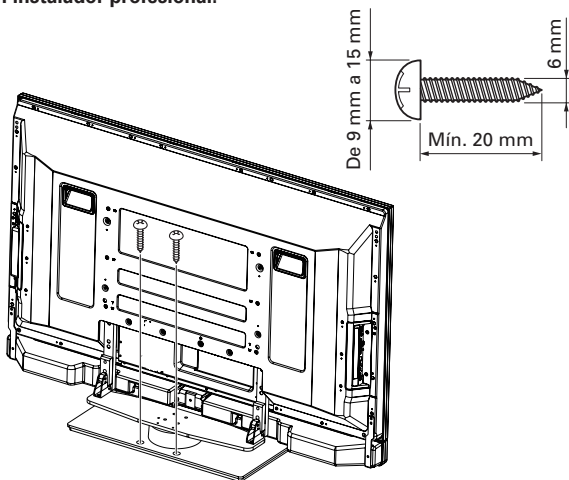
- Debido al peso de la pantalla de plasma, ésta se podría caer y provocar lesiones.
- Por razones de seguridad, tome las medidas necesarias para garantizar que la pantalla de plasma no puede caerse.

## Estabilización sobre una mesa de TV u otro lugar

Estabilice el equipo de la forma que se muestra en la figura utilizando tornillos disponibles en el mercado.

### Nota

- La pantalla de plasma siempre deberá instalarse sobre una mesa de TV que presente la resistencia, ancho y fondo adecuados. De lo contrario, podría caerse.
- Para estabilizar la pantalla de plasma sobre una mesa de TV, utilice tornillos con un diámetro nominal de 6 mm. De ser necesario, seleccione los tornillos adecuados tras consultar con un instalador profesional.



## PRECAUCIÓN

- Para apoyar la pantalla de plasma siempre debe utilizarse una mesa o un área del piso con la resistencia adecuada. De no ser así se podrían causar lesiones personales y daños físicos.
- Al instalar la pantalla de plasma, adopte las medidas de seguridad necesarias para evitar que la misma se caiga o se vuelque en caso de emergencias, como terremotos, o de accidentes.
- Si no adopta estas precauciones, la pantalla de plasma puede caerse y causar lesiones.
- Los tornillos, alcayatas y otros accesorios que utilice para asegurar la pantalla de plasma e impedir que se vuelque variarán de acuerdo con la composición y el espesor de la superficie a la que se fijará.
- Seleccione los tornillos, alcayatas y otros accesorios adecuados después de haber inspeccionado detenidamente la superficie para determinar su composición y espesor, y después de haber consultado con un instalador profesional en caso de ser necesario.

## Utilización de una pared para estabilizar la pantalla

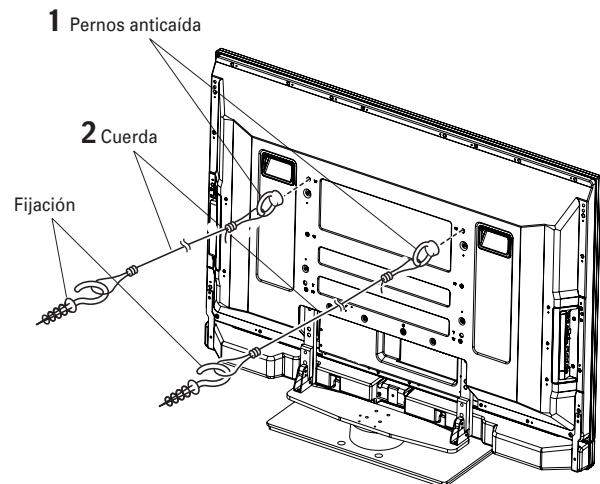
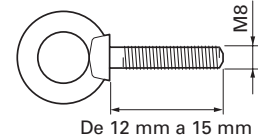
- 1 Fije pernos a la pantalla de plasma para evitar su caída.
- 2 Utilice cuerdas fuertes para estabilizarla adecuadamente y de forma segura a una pared, columna u otro elemento resistente.

- Realice este procedimiento de la misma forma en el lado derecho e izquierdo.
- La longitud de las cuerdas deberá ser lo suficientemente larga para permitir que el soporte gire libremente.

### Nota

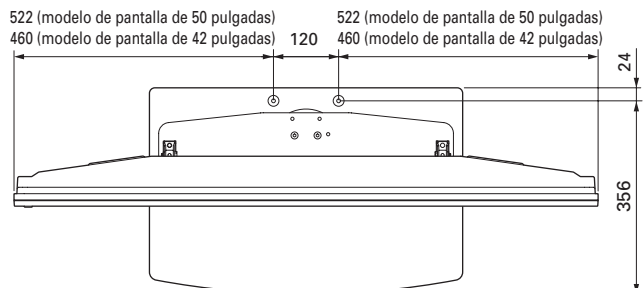
Utilice pernos anticaída, cuerdas y fijaciones disponibles en el mercado.

**Pernos recomendados:**  
**Diámetro nominal: M8**  
**Longitud: De 12 mm a 15 mm**



## ❖ Posición de los tornillos asegurados en una base o en el suelo: sin altavoces

Unidad: mm

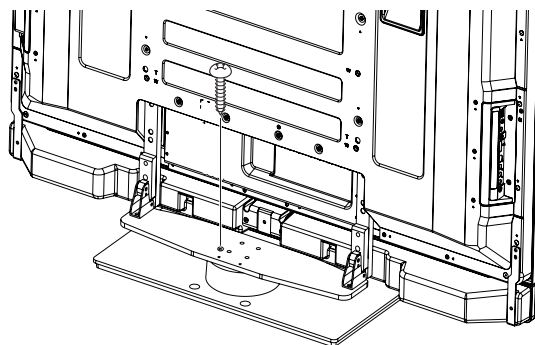
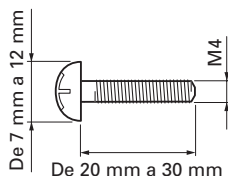


## Cómo fijar la rotación en la parte delantera

Establezca el equipo de la forma que se muestra en la figura utilizando tornillos disponibles en el mercado.

### Nota

Para fijar la rotación en la parte delantera, utilice un tornillo cuyo diámetro nominal sea de M4 y cuya longitud esté comprendida entre los 20 mm y 30 mm.



## Desmontaje de la pantalla de plasma del soporte



Para evitar accidentes, siga siempre el procedimiento descrito a continuación para desmontar la pantalla de plasma del soporte.

- 1 Primero, asegúrese de que el perno de anclaje que permite la inclinación delantera y posterior de la pantalla está bien apretado.
- 2 Primero, despeje un espacio sobre un suelo plano en el que pueda colocar tumbada la pantalla de plasma; después, cubra el espacio así despejado con una sábana para proteger la pantalla de arañazos u otros daños.
- 3 Desmonte los altavoces. (PDP-507XD/PDP-507XA)

- 4 Consulte los pasos 2 y 3 de "Montaje de la pantalla de plasma" (página 70) para quitar los tornillos de instalación (4 tornillos).

### Nota

No extraiga los tornillos (M8 x 16 mm: plateados) utilizados en el paso 2 de la página 69. Las columnas de soporte podrían salirse de su sitio y caerse.

- 5 Mientras sujeta la pantalla de plasma por las asas y por la parte inferior, deslícela hacia arriba.
- 6 Coloque lentamente la pantalla de plasma sobre la sábana extendida, según lo indicado en el paso 2, con la cara de la pantalla mirando hacia abajo.

### Nota

Cuando vuelva a instalar la pantalla de plasma en el soporte, asegúrese de que las columnas de soporte de la izquierda y la derecha estén colocadas en el mismo ángulo.

## Especificaciones

Dimensiones externas: 577 mm (ancho) x 305 mm (alto) x 380 mm (fondo) (Si se utilizan las columnas de soporte C)

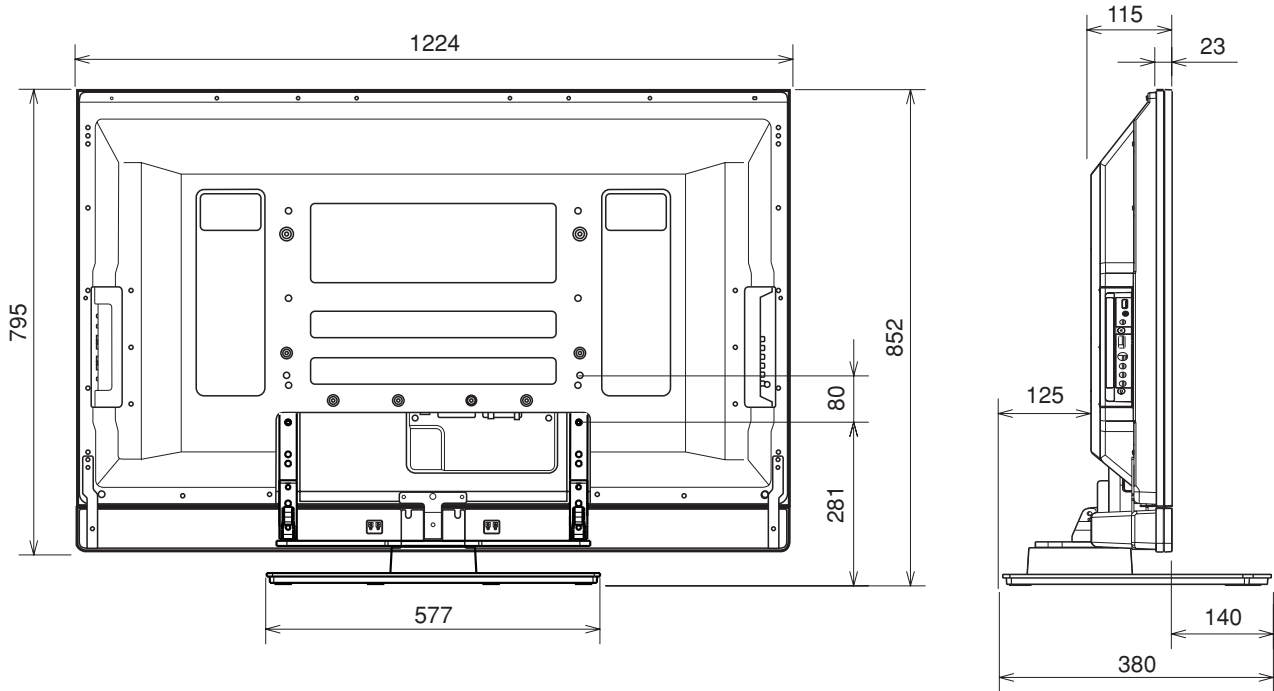
Peso: 10,7 kg

- Las especificaciones anteriores y el exterior pueden ser modificados sin previo aviso para mejorar el producto.

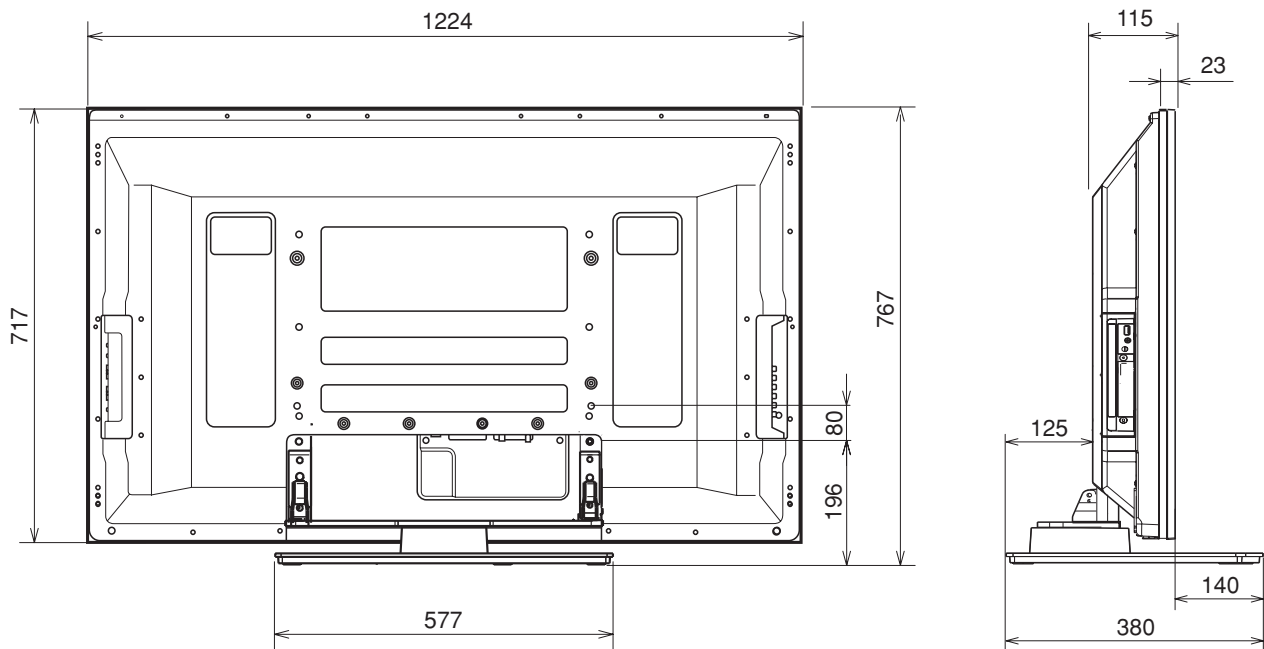
# Diagrama de dimensiones

Unidad: mm

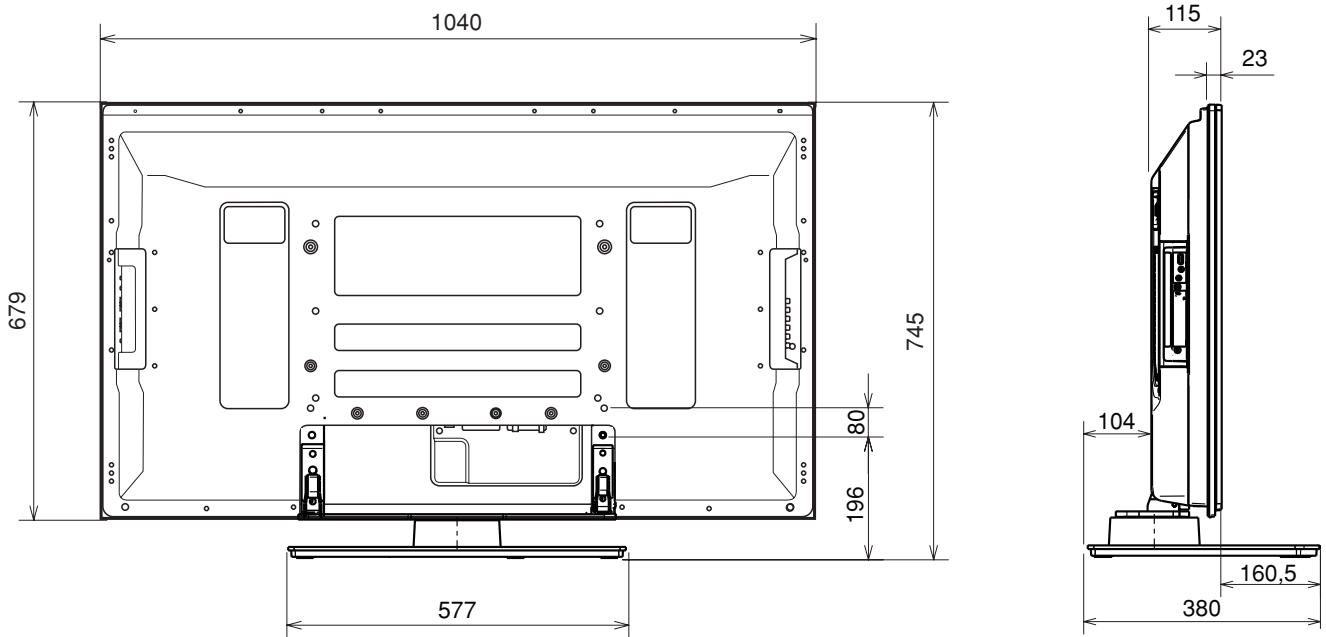
## Modelo de pantalla de 50 pulgadas (en los modelos con altavoces)



## Modelo de pantalla de 50 pulgadas (salvo en los modelos con altavoces)



Modelo de pantalla de 42 pulgadas



感謝您購買本Pioneer 產品。  
爲使您熟知本機的正确操作方式，務求詳閱本「操作手冊」。  
在您閱讀完手冊的內容後，請妥爲保存，以備日後參考之用。

**重要警示** – 將位於設備下方的型號和序號記錄下來。

型號 \_\_\_\_\_  
序號 \_\_\_\_\_  
保留這些號碼以備不時之需

## 安裝

- 如果您在安裝時遇到任何問題，與您的經銷商連絡。
- Pioneer 對於因安裝錯誤、不當使用、修改或天災所造成的任何意外或損害，恕概不負責。

## 目錄

注意 .....	78
核對隨附零件 .....	79
使用/不使用支撐柱狀條表格 .....	79
組合支架 .....	80
安裝電漿顯示器 .....	81
前後角度傾斜調整的機械裝置 .....	82
將產品安裝至電視桌等部位上 .....	83
線路準備 .....	84
預防設備翻覆 .....	85
固定前方的旋轉 .....	86
從支架拆卸電漿顯示器 .....	86
規格 .....	86
尺寸圖 .....	87

### 注意

本標誌在於指出：存在有可能造成人體傷害或財物損失的危險或不安全的做法。

## 注意

這個桌上支架是專爲先鋒牌電漿顯示器 (PDP-507XD / PDP-427XD / PDP-507XA / PDP-427XA) 所設計的。如果使用其他機種，可能會因爲不穩定而造成傷害。想要獲得更進一步的資訊，請跟你購買顯示器的店家聯絡。

除了詳細的指示，不要安裝或修改產品。除了那些指示說明，不要將此支架安裝電漿顯示器，也不要修改或是另有用途。

不當的安裝是非常危險的，因爲如此可能會造成翻覆或是其他意外。

### 安裝位置

- 選擇一個夠堅固，足以支撐桌上支架和顯示器的地方。
- 確認是安裝於平坦和堅固的地方。
- 不要安裝於戶外或是潮濕的地方，例如溫泉或是海灘旁邊。
- 不要將支架安裝於會震動或衝撞的地方。

### 組合和安裝

- 請按照裝配指示組合桌上支架，將所有螺絲穩固的栓在指定的地方。  
安裝顯示器以後，因爲桌上支架沒有按照指示安裝，可能會發生幾種狀況，如設備碎裂或是翻覆的意外發生。
- 安裝顯示器時一定要有兩人或兩人以上去確認是否安裝妥當。
- 安裝以前，將顯示器和周邊設備的電源關閉，然後再將電源線插頭從插座拔除。

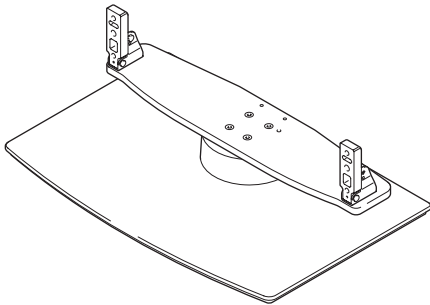
桌上支架可以向左右翻轉10度，往前和往後傾斜大約2度。在桌上支架和電漿顯示器的翻轉範圍內，請不要放置其他物體。小心安裝本產品，使其在平常使用或轉動時，不會從電視桌或其他已安裝的部位上突出。如果安裝失敗將會導致設備碎裂或是翻覆的意外發生(請參閱第83頁)。當調整往前往後角度時，請非常小心地不要將手放在電漿顯示器和桌上支架之間的底部(請參閱第82頁)。

請採取適當可靠的方法防範產品摔落，以避免因摔落造成任何意外發生(參閱第85頁)。

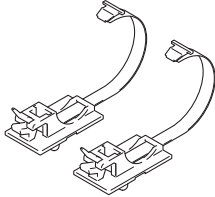
# 核對隨附零件

在組合和安裝之前請核對您擁有的所有的隨附零件。


- 桌上支架 x 1



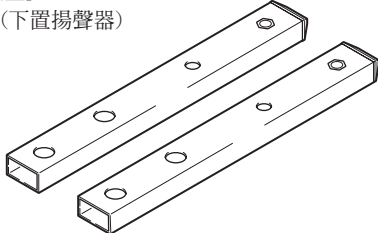
- 線捆 x 2



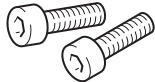
- 安裝螺絲 ① (M8 x 16 mm: 銀色) x 4  
【用來固定支撐柱狀條和桌上支架】



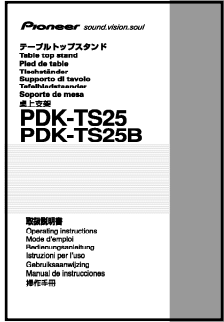
- 大型支撐柱狀條 x 2 [長型]  
\* 適用 PDP-507XD/507XA(下置揚聲器)



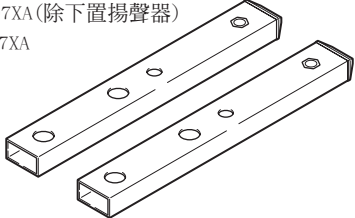
- 安裝螺絲 ② (M8 x 30 mm: 銀色) x 2



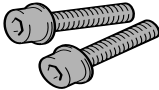
- 操作手冊 (本分文件) x 1




- 小型支撐柱狀條 x 2 [短型]  
\* 適用 PDP-507XD/507XA(除下置揚聲器)  
\* 適用 PDP-427XD/427XA



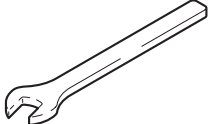
- 安裝螺絲 ③ (M8 x 40 mm: 黑色) x 2  
\* 適用 PDP-507XD/507XA




- 六角扳手 x 1 (對角尺寸: 6 mm)



- C 型扳手 x 1 (10 mm)



- 安裝螺絲 ④ (M8 x 60 mm: 銀色) x 2  
\* 適用 PDP-427XD/427XA



# 使用/不使用支撐柱狀條表格

根據你所購買的電漿顯示器和揚聲器，支架的支撐柱狀條使用有多種變化。根據以下的表格來選用支撐柱狀條。

地區	你所購買的的產品		小型支撐柱狀條 (短型)	大型支撐柱狀條 (長型)	安裝螺絲 ③ (M8 x 40 mm: 黑色)	安裝螺絲 ④ (M8 x 60 mm: 銀色)
	電漿顯示器	揚聲器				
日本	PDP-507HX	含下置揚聲器	不可使用	使用	使用	不用
		不含下置揚聲器	推薦使用	*可使用	使用	不用
	PDP-427HX/427HXD	內建揚聲器型	推薦使用	*可使用	不用	使用
歐洲	PDP-507XD/507XA	含下置揚聲器	不可使用	使用	使用	不用
		不含下置揚聲器	推薦使用	*可使用	使用	不用
	PDP-427XD/427XA	內建揚聲器型	推薦使用	*可使用	不用	使用
除了日本, 北美, 和歐洲以外的地區	50 吋機型	含下置揚聲器	不可使用	使用	使用	不用
		不含下置揚聲器	推薦使用	*可使用	使用	不用
	42 吋機型	內建揚聲器型	推薦使用	*可使用	不用	使用

\*: 當螢幕放置在高處時，便可以使用。

# 組合支架

## 附注

- 永遠組合在平坦的桌面上。
- 將螺絲以垂直的方式鎖入螺絲孔內，不要將螺絲過度繃緊。

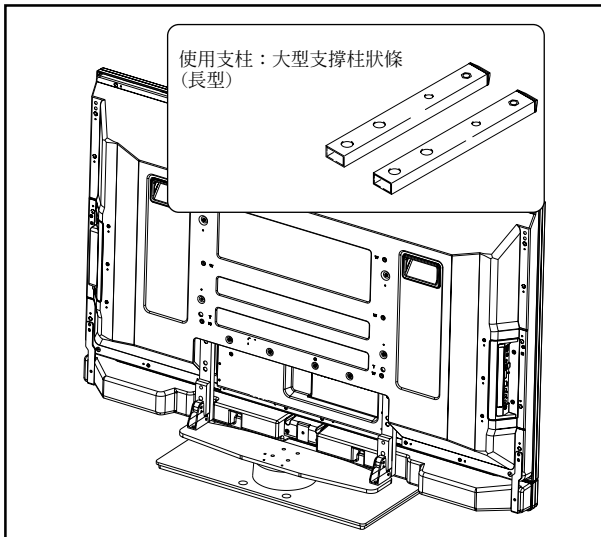
## 組合程序

### 1 選擇要用以接合的支柱。

根據您所購買的電漿顯示器型號選擇支柱（僅可從兩種可供使用的支柱當中選擇一種使用）。

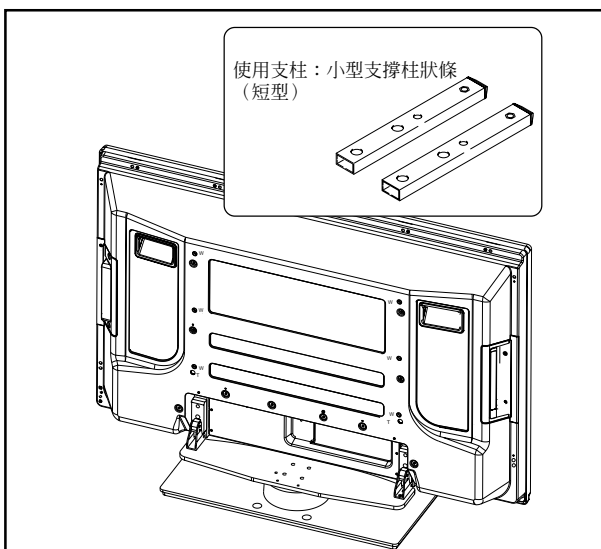
當您購買的電漿顯示器型號為PDP-507XD / 507XA（下置揚聲器）

[使用支柱：大型支撐柱狀條（長型）]



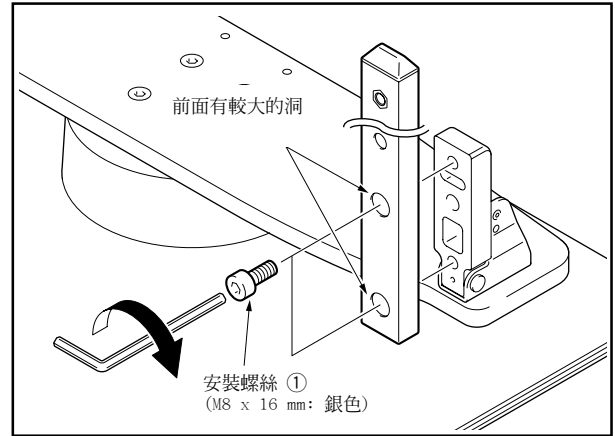
當您購買的電漿顯示器型號為PDP-507XD / 507XA（除下置揚聲器）PDP-427XD / 427XA

[使用支柱：小型支撐柱狀條（短型）]

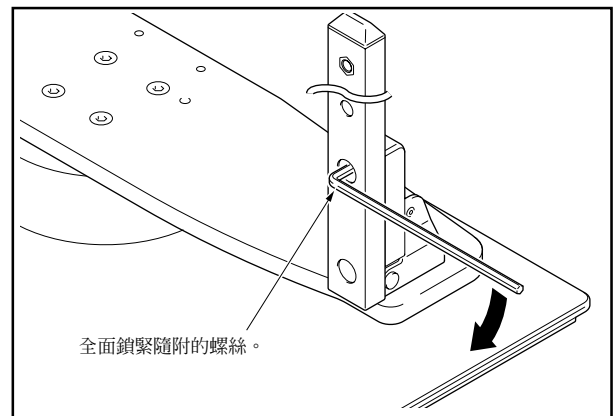


### 2 將支撐柱狀條用螺絲 ① 鎖入支架(左右共四個位置)。

首先使用隨附的六角扳手，將依附在上方的螺絲鬆開，然後再將依附在底部的螺絲鬆開。



### 3 全面鎖緊安裝用的螺絲(左右共四個位置)。



## 附注

請小心地將沒有用到的支撐柱狀條，六角扳手，C型扳手，操作手冊一起收好。



50吋電漿顯示器的重量（不含揚聲器）大約為34.1公斤，而42吋型則大約為29.0公斤。這些顯示器不具深度，亦不穩定。因此，至少須有兩人才能組裝及安裝。

## 附注

- 永遠組合在平坦的桌面上。
- 將螺絲以垂直的方式鎖入螺絲孔內，不要將螺絲過度繃緊。
- 請確實參考「組合支架」中的程序適當的安裝支柱。

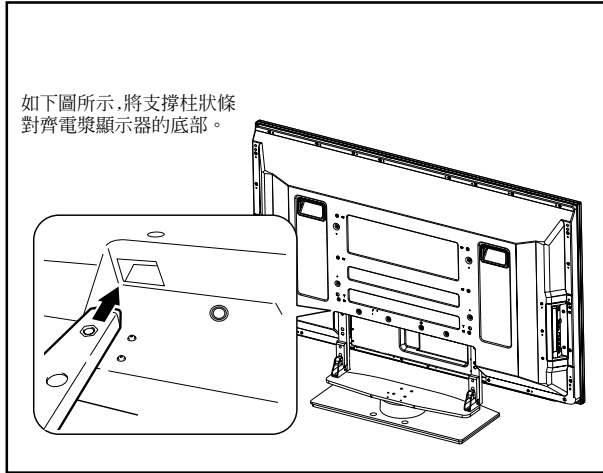


# 安裝電漿顯示器

## 安裝方法

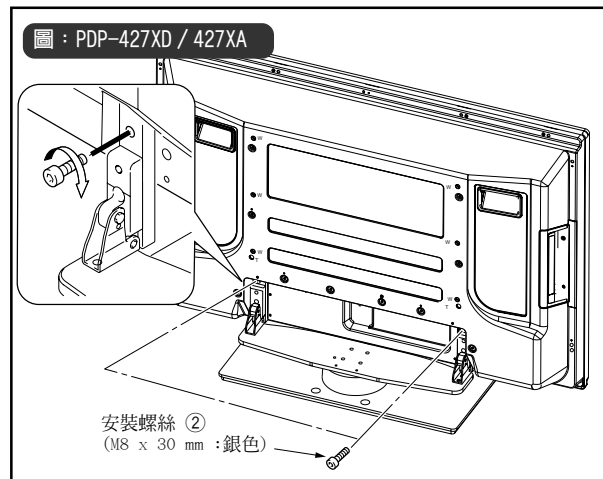
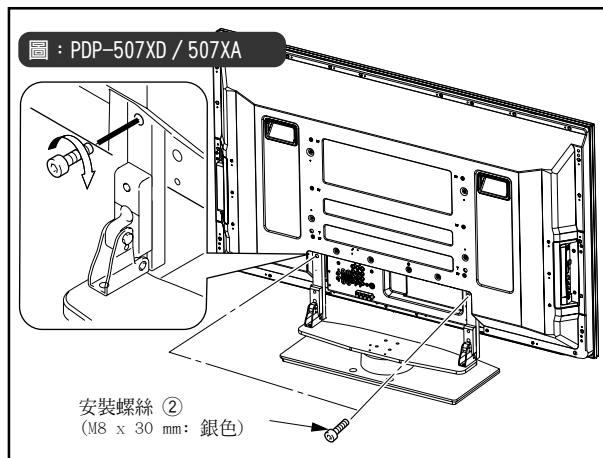
### 1 將電漿顯示器安裝在支架上。

將電漿顯示器的底部安裝在支架的支撐柱狀條，如箭頭所示的方向，並慢慢的以垂直方式插入。除了支架的插入狹縫以外，請非常小心的不要將支撐柱狀條插入電漿電視的任何地方，如果隨意插入電漿電視的任何零件有可能會導致電漿面板和接頭的損壞，或是支架彎曲變形。



### 2 用安裝用的螺絲② 將電漿顯示器固定住。

請使用隨附的六角扳手來固定。



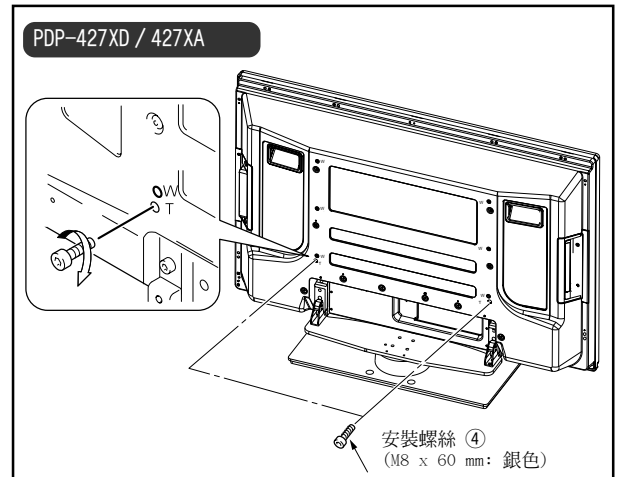
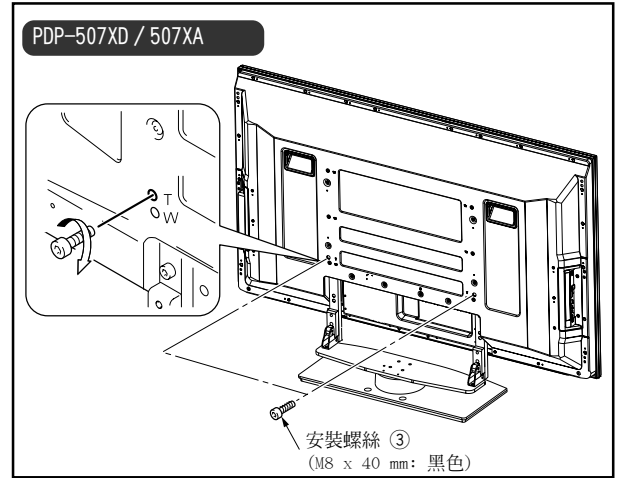
### 3 利用安裝螺絲 ③/④ 固定電漿顯示器。

利用產品內附的六角扳手將電漿顯示器接至標示 "T" 的各個位置上。



如今已有發生數件因腳架使用不當螺絲安裝，導致設備破裂或掉落而造成的意外。

注意



### 4 接合揚聲器。(PDP-507XD/507XA)

請參考操作手冊的揚聲器的安裝方法。

# 前後角度傾斜調整的機械裝置

根據你個人喜好可以調整電漿顯示器傾斜的角度，前後範圍大約2度左右。

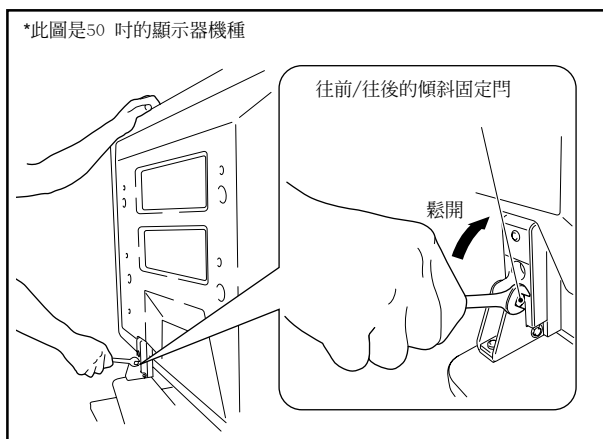
## 附注

- 安裝好電漿顯示器以後。請調整角度。
- 請安裝在平坦的桌面上或是其他平坦的表面。
- 當調整角度時，請握住電漿顯示器的上端。

## 調整步驟

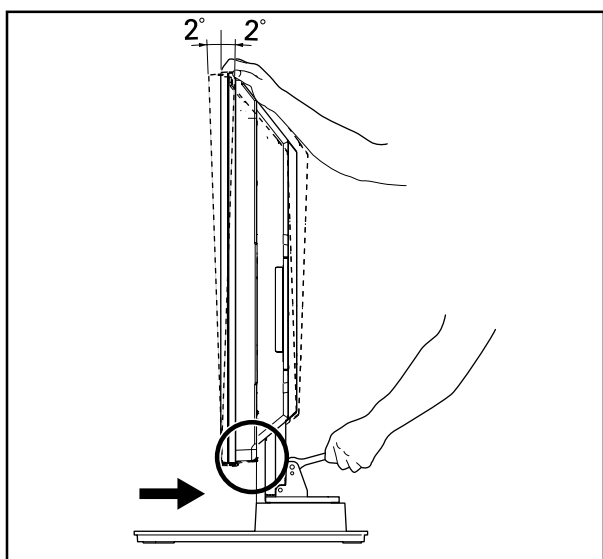
- 1 請使用隨附的C型扳手去鬆開往前/往後傾斜的固定門(左右共兩個位置)。

使用C型扳手往上轉動以鬆開在左邊和右邊的往前/往後的傾斜固定門，請確定用手握好電漿顯示器的上方。



- 2 隨個人喜好設定角度。

慢慢搬動電漿顯示器來設定個人喜好的角度。

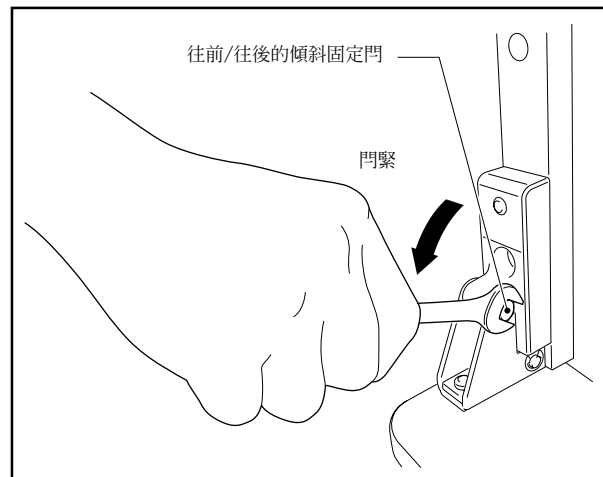


## 附注

當調整角度時，請非常小心的不要將手放在如圖箭頭所指的地方。

- 3 將往前往後的傾斜固定門門緊(左右共兩個位置)。

使用C型扳手往下轉動以門緊在左右兩邊的往前/往後傾斜固定門。用手握住電漿顯示器的上方直到你已經將固定門門緊。



- 4 再一次確認往前/往後的傾斜固定門是門緊的。

# 將產品安裝至電視桌等部位上

在將本產品連同電漿顯示器一同移至或安裝至電視桌或其他箱櫃時，請確實遵守下列注意事項：

## 移動時的預防措施



注意

- 當需要將產品移動數公尺以外，先搬移揚聲器，然後再從支架搬開電漿顯示器，而後才分別移動揚聲器，電漿顯示器，和支架。
- 當從支架拆卸電漿顯示器時，請按照第86頁的“從支架拆卸電漿顯示器”步驟。

## 安裝至電視桌或其他機架上之注意事項

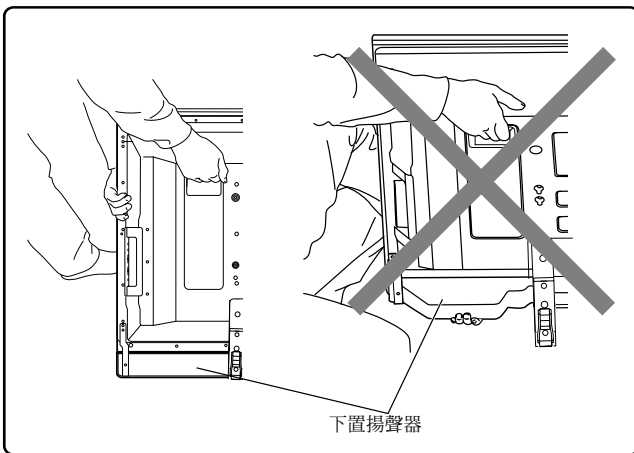


注意

在安裝至電視桌或其他機架上時，請握住電漿顯示器面手把的方式來握住電漿顯示器。若您是握住揚聲器，可能會造成揚聲器損壞或扭曲。

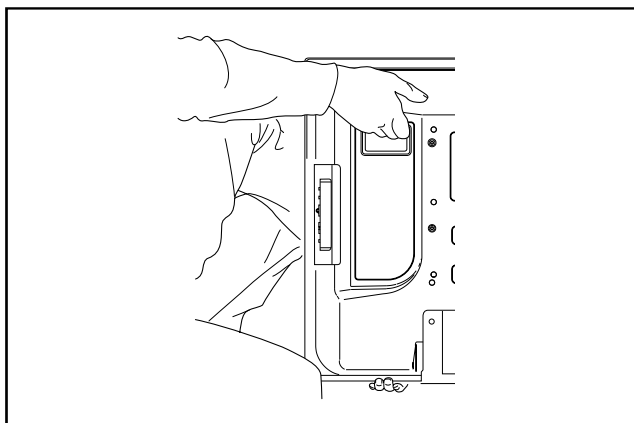
當您購買的電漿顯示器型號為PDP-507XD/507XA（下置揚聲器）

從邊緣和電漿顯示器的把手握好。



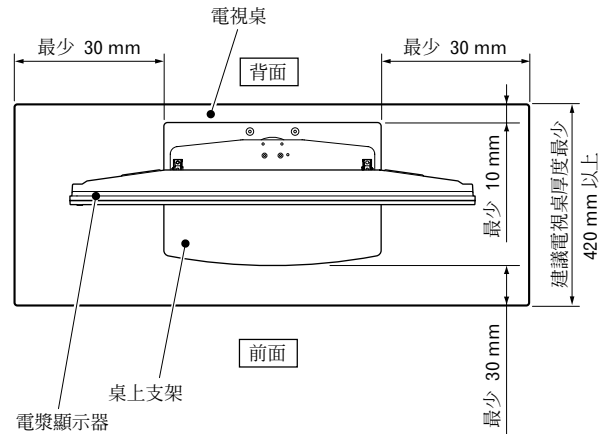
當您購買的電漿顯示器型號為PDP-507XD/507XA（除下置揚聲器）/PDP-427XD/427XA

從底部和電漿顯示器的把手握好。



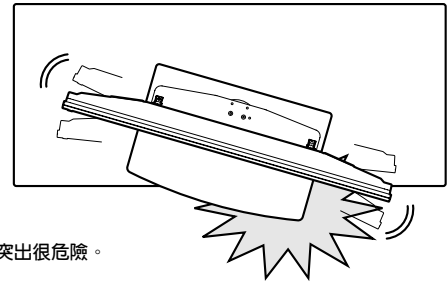
## 安裝的預防措施

請確認你可以長久將桌上支架最少固定如下圖所標的前面和後面的距離空間。

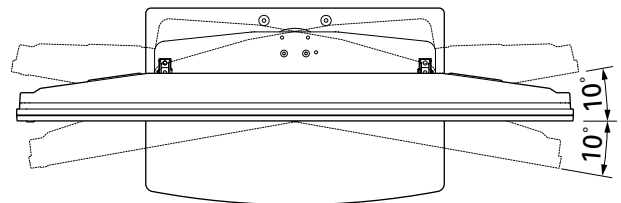


注意

- 若腳架從電視桌上突出，則可能會發生設備撞壞或摔落等無法預測的意外。
- 當翻轉的時候，請小心不要讓顯示器碰撞到牆面或是周邊的物體。



## ❖ 角度翻轉的範圍

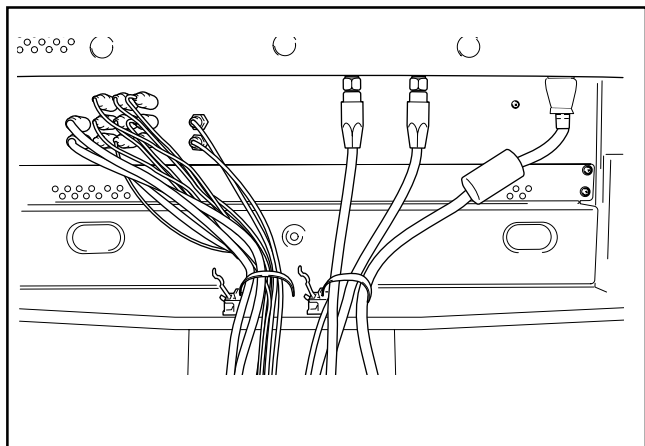


# 線路準備

請使用隨附的線捆網綁線路。

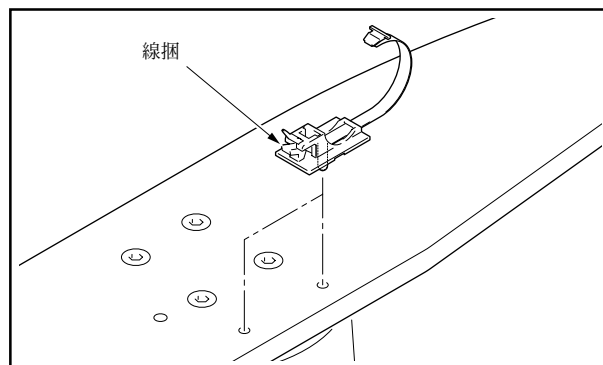
## 附注

請小心不要強力拉拔線頭。

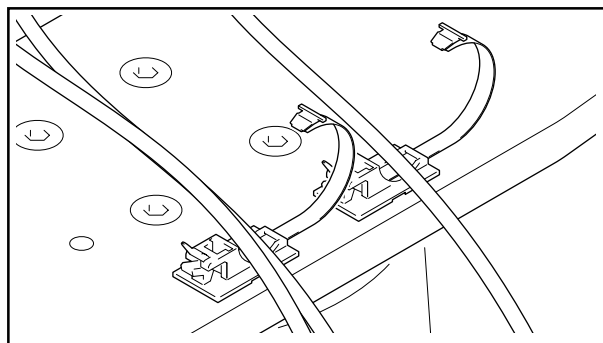


## 使用線捆

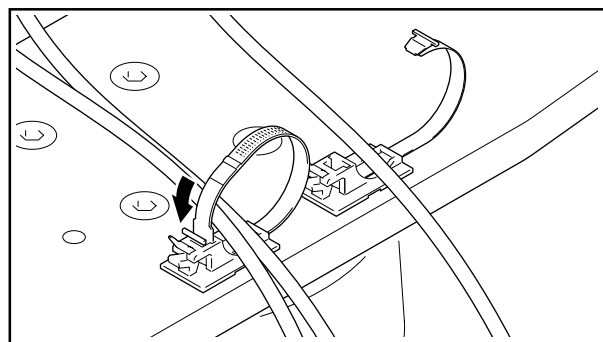
1 透過孔洞，請將線捆插入支架上方的翻轉平台上。



2 聚集線路並將其放入線捆上。

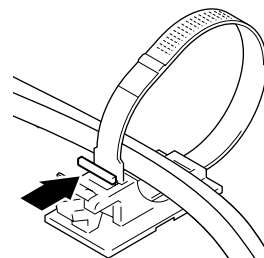


3 將線捆扣上。



### ❖ 移除線捆

依圖所示的箭頭方向推開線捆，使其鬆開。



# 預防設備翻覆

在安裝好支架之後，請特別小心確認電漿顯示器不會翻覆。

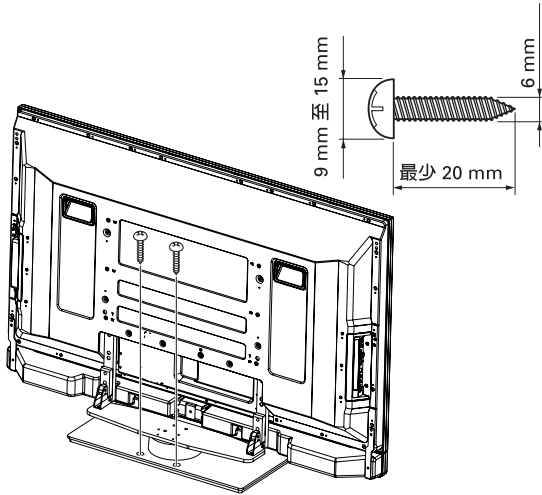
- 可能會因為電漿顯示器的重量而發生摔落，使人受傷。
- 為了安全起見，請確實特別小心，確定電漿顯示器不會摔落。

## 穩固於電視桌或其他部位上

使用市面上有的螺絲如圖所示，可以穩固安裝設備。

### 附注

- 請使用擁有適當強度、寬度及深度的電視桌支撐電漿顯示器。如未遵照使用，則可能會發生摔落。
- 要將電漿顯示器穩固於電視桌上，請使用額定直徑為6 mm的螺絲。如有必要，請向專業安裝人員請教後再選擇適當的螺絲。



### 注意

- 要有足夠強度的桌上才可永久支撐電漿顯示器。如果強度不夠將可能導致個人傷害和身體的損害。
- 當安裝電漿顯示器時，請先量測安全的尺度，如果發生緊急狀況，比如地震或是意外，可以避免機台翻覆或是翻倒。
- 如果你沒有做這預防措施，那麼電漿顯示器有可能會翻覆且造成傷害。
- 用以固定電漿顯示器以免過度轉動的螺絲、掛鉤及其他固定配件會視接合表面的結構及厚度而有所不同。
- 如有必要，請先小心檢查過表面以確定其厚度及結構並向專業安裝人員請教過後，再選擇適當的螺絲、掛鉤及其他固定配件。

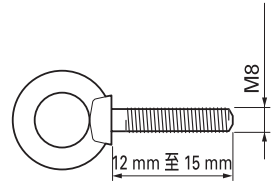
## 牢固的安裝在牆上

- 1 嵌入防翻倒的固定門在電漿顯示器上。
- 2 利用強力鋼索適當地穩固並牢牢固定到牆上、柱上或其他堅固的元件上。
  - 左右邊也按照此種方式進行安裝。
  - 線或是鏈條的長度一定要夠長，這樣才能方便支架自由的轉動。

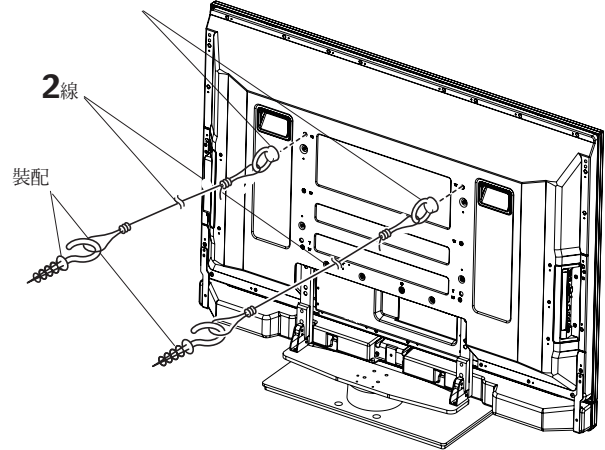
### 附注

請使用一般市面上可防摔落的掛鉤、鋼索及固定配件。

建議螺絲：標稱直徑M8  
長度12 mm至15 mm

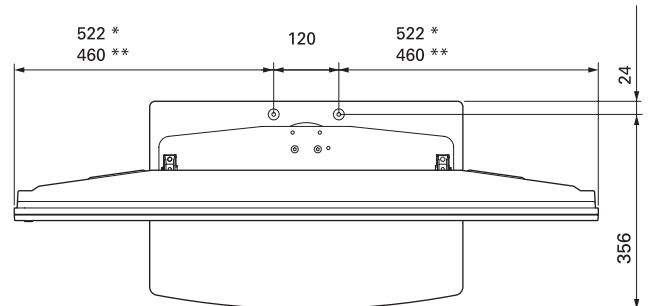


### 1 防翻倒的固定門



### ❖ 桌上螺絲的位置：不包括揚聲器

單位：mm



\* : 50 吋顯示器機種

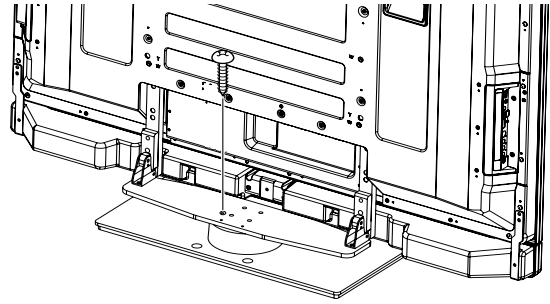
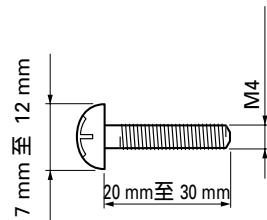
\*\* : 42 吋顯示器機種

## 固定前方的旋轉

如圖所示,使用市面上有的螺絲固定設備。

### 附注

使用螺絲腳直徑M4和20 mm到30 mm  
長度的螺絲以固定前方的旋轉。



## 從支架拆卸電漿顯示器



從支架來拆解電漿顯示器,請參照以下所敘述的步驟,以防意外的發生。

注意

- 1 首先請確認將往前/往後的傾斜固定門是門緊的。
- 2 先將平坦地面清空,這樣便能將電漿顯示器平躺放好,然後鋪張紙在上方,便可以防止被刮傷或其他的傷害。
- 3 將揚聲器搬開。(PDP-507XD/PDP-507XA )
- 4 請參閱第81頁的"安裝電漿顯示器"步驟2和步驟3,以移除安裝用的螺絲(共4顆螺絲)。

### 附注

請勿移除第80頁步驟2的螺絲(M8 x 16 mm : 銀色)。如此將會造成支撐柱狀條滑落和翻覆。

- 5 從底部和握好電漿顯示器的把手,並以垂直方式提起顯示器。
- 6 如步驟2將電漿顯示器慢慢的以紙張覆蓋,並使螢幕面朝下。

### 附注

當重新將電漿顯示器裝回支架時,請確認左右兩邊的支撐柱狀條是設定相同的角度。

## 規格

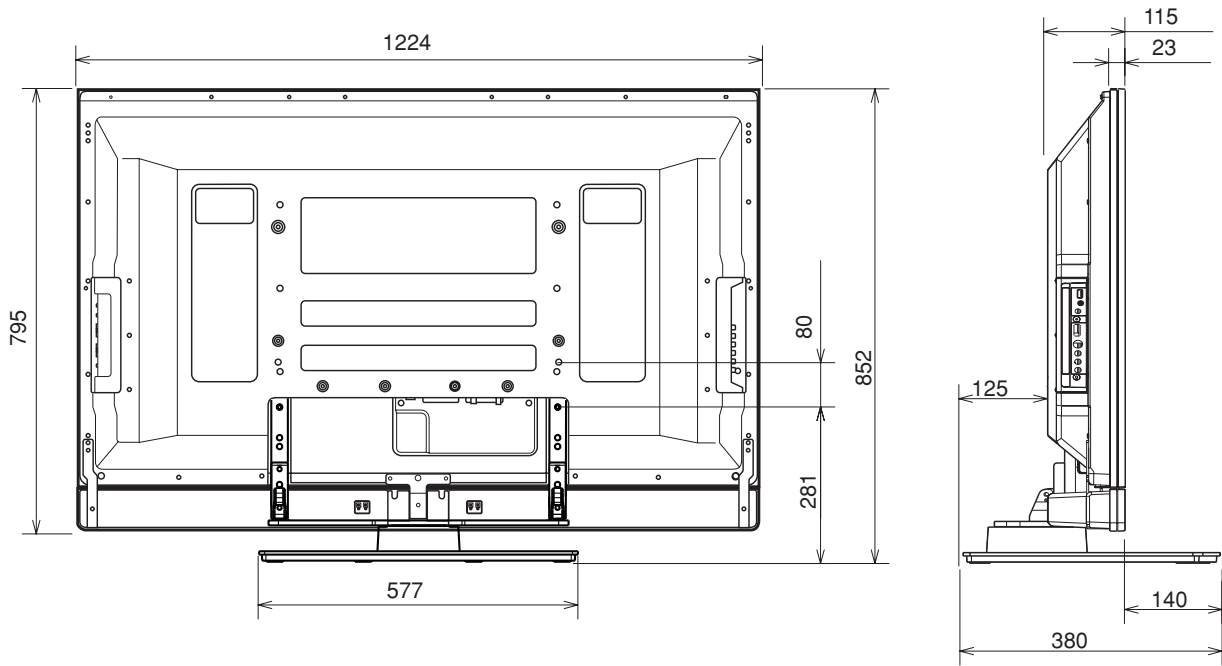
外部尺寸 577 mm(寬) x 305 mm(高) x 380 mm(深) (當使用小型支撐柱狀條)  
重量 10.7 公斤

- 以上的外部規格如有修改,以改善產品品質,恕不另行通知。

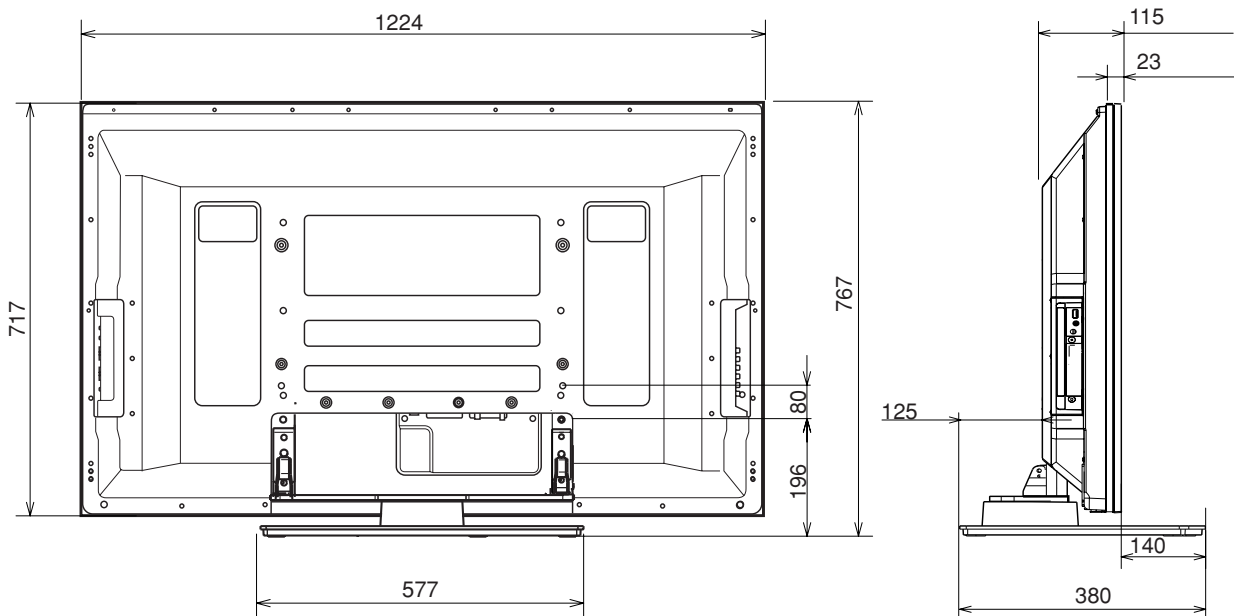
# 尺寸圖

單位: mm

## 50吋電漿顯示器 (下置揚聲器)

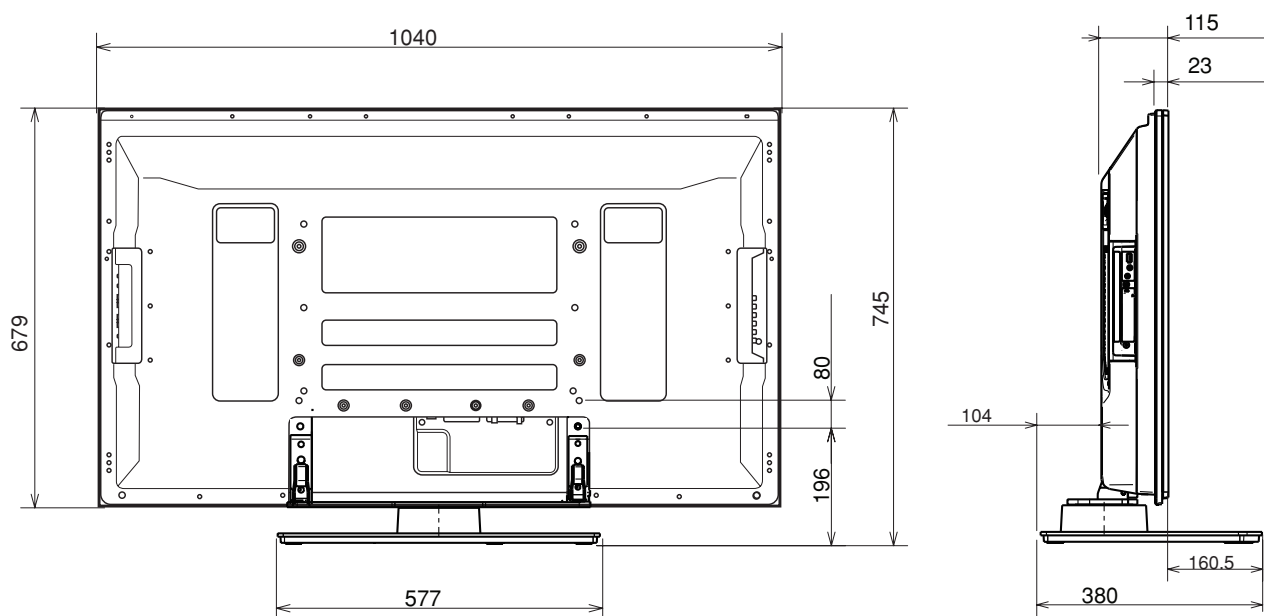


## 50吋電漿顯示器 (除下置揚聲器)



# 尺寸圖

## 42吋型顯示器





## AFTER-SALES SERVICE FOR PIONEER PRODUCTS

Please contact the dealer or distributor from where you purchased the product for its after-sales service (including warranty conditions) or any other information. In case the necessary information is not available, please contact the Pioneer's subsidiaries (regional service headquarters) listed below:

PLEASE DO NOT SHIP YOUR PRODUCT TO THE COMPANIES at the addresses listed below for repair without advance contact, for these companies are not repair locations.

### AMERICA

PIONEER ELECTRONICS (USA) INC.  
CUSTOMER SUPPORT DIVISION  
P.O. BOX 1760, LONG BEACH, CA 90801-1760, U.S.A.  
CUSTOMER SERVICE HOTLINE : (800) 421-1404

### EUROPE

PIONEER EUROPE NV  
EUROPEAN SERVICE DIVISION  
HAVEN 1087, KEETBERGLAAN 1, B-9120 MELSELE, BELGIUM

### ASEAN

PIONEER ELECTRONICS ASIACENTRE PTE. LTD.  
SERVICE DEPARTMENT  
253, ALEXANDRA ROAD #04-01 SINGAPORE 159936

### JAPAN AND OTHERS

PIONEER CORPORATION (HEAD OFFICE)  
CUSTOMER SUPPORT CENTER  
4-1, MEGURO 1-CHOME, MEGURO-KU, TOKYO 153-8654 JAPAN

S016D\_en

この取扱説明書は再生紙を使用しています。

Printed on recycled paper.

Imprimé sur papier recyclé.

Gedruckt auf Recyclingpapier.

Stampato su carta riciclata.

Gedruckt op recycled papier.

Impreso en papel reciclado.

使用再生紙印刷。

©2006パイオニア株式会社 禁無断転載

Published by Pioneer Corporation.  
Copyright © 2006 Pioneer Corporation.  
All rights reserved.

**パイオニア株式会社** 〒153-8654 東京都目黒区目黒1丁目4番1号

### **PIONEER CORPORATION**

4-1, Meguro 1-Chome, Meguro-ku, Tokyo 153-8654, Japan

### **PIONEER ELECTRONICS (USA) INC.**

P.O. BOX 1540, Long Beach, California 90810-1540, U.S.A. TEL: (800) 421-1404

### **PIONEER ELECTRONICS OF CANADA, INC.**

300 Allstate Parkway, Markham, Ontario L3R 0P2, Canada TEL: 1-877-283-5901

### **PIONEER EUROPE NV**

Haven 1087, Keetberglaan 1, B-9120 Melsele, Belgium TEL: 03/570.05.11

### **PIONEER ELECTRONICS ASIACENTRE PTE. LTD.**

253 Alexandra Road, #04-01, Singapore 159936 TEL: 65-6472-7555

### **PIONEER ELECTRONICS AUSTRALIA PTY. LTD.**

178-184 Boundary Road, Braeside, Victoria 3195, Australia, TEL: (03) 9586-6300

### **PIONEER ELECTRONICS DE MEXICO S.A. DE C.V.**

Bldv.Manuel Avila Camacho 138 10 piso Col.Lomas de Chapultepec, Mexico,D.F. 11000 TEL: 55-9178-4270