

Pioneer *sound.vision.soul*

フローティングスタンド

Floor stand

Support de base

Bodenständer

Supporto per display

Vloerstandaard

Soporte para colocar en el suelo

浮式立架

PDK-FS02

取扱説明書

Operating instructions

Mode d'emploi

Bedienungsanleitung

Istruzioni per l'uso

Gebruiksaanwijzing

Manual de instrucciones

操作説明書

このたびは、パイオニアの製品をお買い求めいただきましてまことにありがとうございます。お使いになる前には取扱説明書をよくお読みになり、安全に正しくご使用ください。またお読みになった後も、この取扱説明書は大切に保管してください。

「据付」について

- お客様がご自身で本機の取り付けを困難と思われる場合は、販売店にご相談ください。
- なお、据え付け、取り付けの不備、誤使用、改造、天災などによる事故損傷については、弊社は一切責任を負いません。

もくじ

取扱上の注意	2
構成部品の確認	3
設置手順	4
移動する場合	8
転倒防止	8
外形寸法図	9

取扱上の注意



ご注意 安全上の絵表示について

取扱説明書および製品に記されている注意事項には、損害のレベルや内容を示す絵表示が付けられていることがあります。それら絵表示の意味は以下のとおりです。



警告

人が死亡または重傷を負うおそれがある内容を示します。



注意

人がけがをしたり財産に損害を受けるおそれがある内容を示します。



警告・注意（気をつけること）



禁止（やってはいけないこと）



指示・強制（しなければならないこと）

本製品は弊社製ハイビジョンプラズマテレビ PDP-504HD / PDP-504HDV / PDP-434HD / PDP-434HDV / PDP-434BX / PDP-434TX専用のフローティングスタンドです。その他の機器への取り付けに関しては対応しておりません。詳しくは、お買い求めの販売店にご相談ください。



禁止

指定外のハイビジョンプラズマテレビへの取り付け、改造および他の用途への使用はしないでください。



注意

取り付けなどに不具合があると転倒などの事故につながり大変危険です。

設置場所について



注意

設置場所にはスタンドとハイビジョンプラズマテレビの重量に十分耐えられる強度をもつ場所を選定してください。製品質量は、9ページに記載されています。



注意

設置場所は、水平、平面で安定しており、荷重が均等にかかるよう注意して設置してください。



注意

設置場所の材質により、キャスターの跡が付く場合があります。あらかじめご了承ください。



禁止

屋外や温泉、海辺の近くには設置しないでください。



禁止

振動や衝撃の加わるような場所には設置しないでください。

組み立て・設置について



注意

組み立ての手順を守り、指定の箇所はすべて確実にネジ止めしてください。指定を守らないとハイビジョンプラズマテレビ取り付け後に、破損や転倒など思わぬ事故の原因となることがあります。



注意

ハイビジョンプラズマテレビの取り付け作業は安全のため、必ず2人以上で行ってください。



注意

作業の際には、ハイビジョンプラズマテレビと周辺機器の電源を切り、電源プラグをコンセントから抜いてください。

設置後のご注意



警告

ハイビジョンプラズマテレビに寄り掛かったり、棚に乗ったりしないでください。



注意

本機はキャスター付きですが、移動のときは8ページの「移動する場合」を参照してください。



注意

ガラスの特性上、端面に衝撃を与えると割れ易くなります。端面に衝撃を与えないでください。また、小さなお子様か端面にぶつかりケガをしないように十分注意してください。



注意

転倒による事故防止のため、転倒防止の措置を確実に行ってください。（8ページ参照）

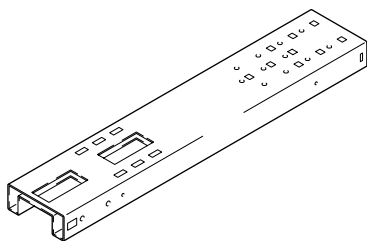
構成部品の確認

設置の前に部品を確認してください。

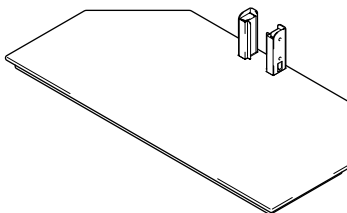
※ 設置の際にはプラスドライバーが必要です。

別途、ご用意ください。

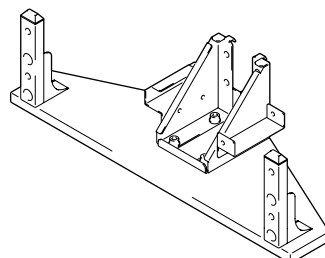
- センター支柱 × 1



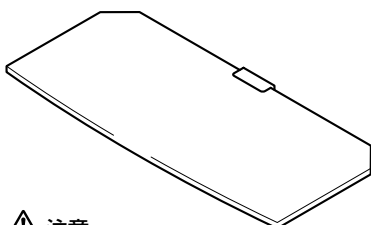
- ベース × 1



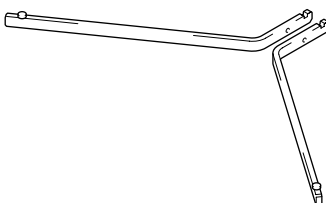
- PDP ブラケット × 1
支柱S [短い支柱] 付き



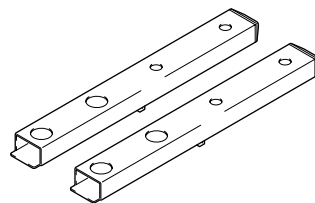
- 棚ガラス × 1



- ガラスステイ (左右: 各1) × 2



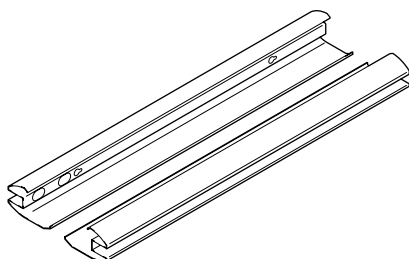
- 支柱L × 2
[長い支柱]



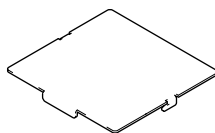
△ 注意

ガラスは不意に割ってしまう心配がありますので、設置に使用するまでは、梱包箱に入れておくことをお勧めします。

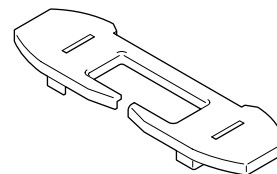
- 支柱カバー (左右: 各1) × 2



- ケーブルカバー × 1
(支柱に取り付け)



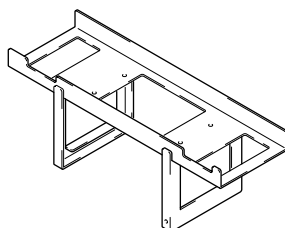
- キャップ × 1



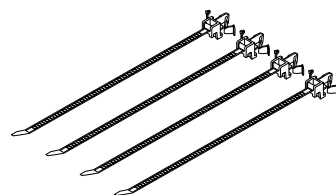
- 六角レンチ × 1
(対辺寸法: 6mm)



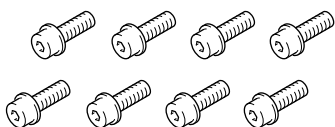
- MRホルダー × 1



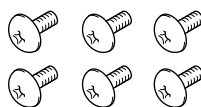
- ケーブルクランプ × 4



- 六角穴付ボルト (短) (M8 × 16mm) × 8



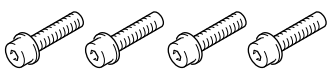
- ネジ (M4 × 10mm) × 6



- 取扱説明書 (本書) × 1



- 六角穴付ボルト (長) (M8 × 35mm) × 4

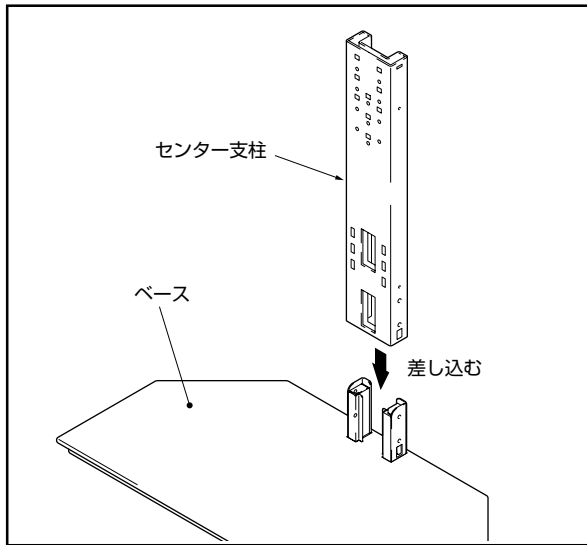


- ユリヤネジ (M4 × 8mm) × 2

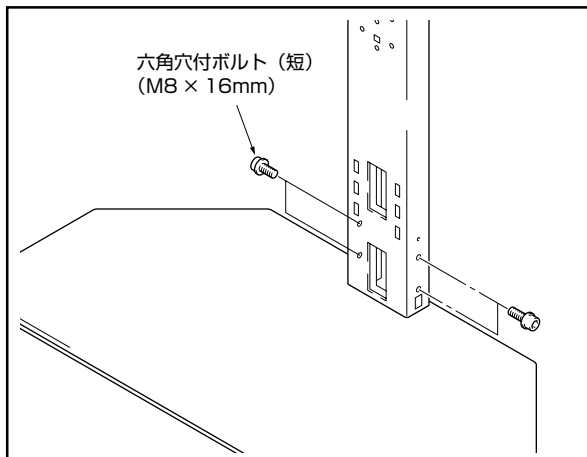


設置手順 (イラストは43型/支柱Sです)

1 ベースにセンター支柱を差し込む

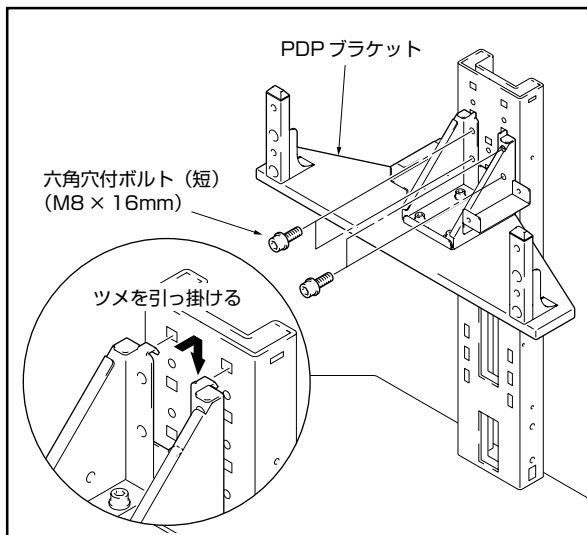


2 センター支柱を六角穴付ボルト (短) で固定する (4カ所)

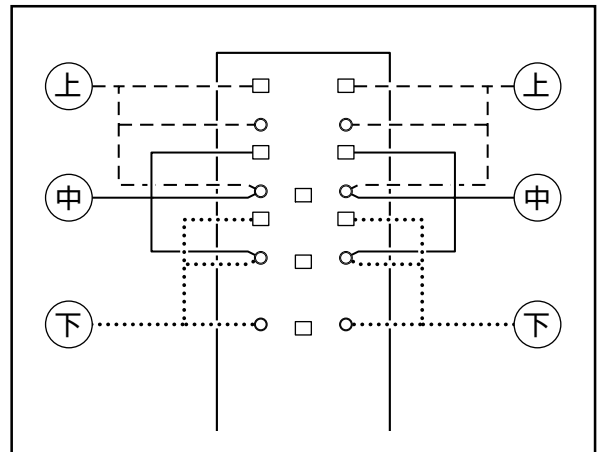


3 センター支柱にPDP ブラケットを六角穴付ボルト (短) で取り付ける (4カ所)

上・中・下の三段階で高さが調整できます。
標準取り付け位置は中の穴です。



※ センター支柱のPDP ブラケット取り付け穴位置



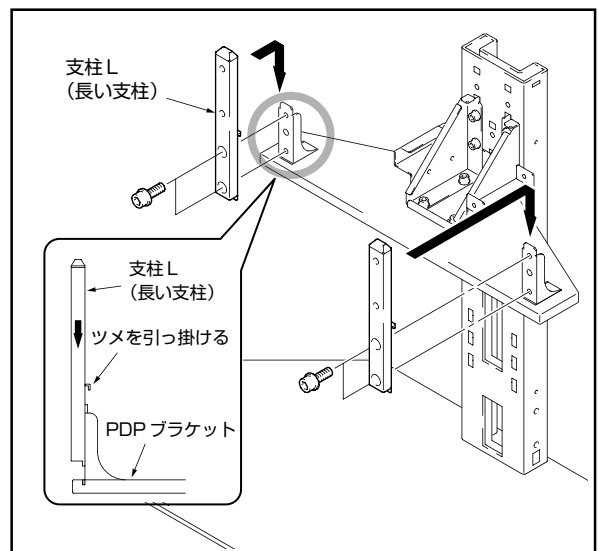
PDP-504HD / PDP-504HDV
PDP-434HD / PDP-434HDV
の下側にスピーカーを設置する場合および
PDP-434BX / PDP-434TX を設置する場合

PDPブラケットにあらかじめ取り付けられている支柱S (短い支柱) を外して、支柱L (長い支柱) を取り付けてください。

付属の六角レンチをご使用ください。

ご注意

PDP-504HD / PDP-504HDV / PDP-434HD / PDP-434HDV の両サイドにスピーカーを設置する場合は支柱Sをご使用ください。



注意

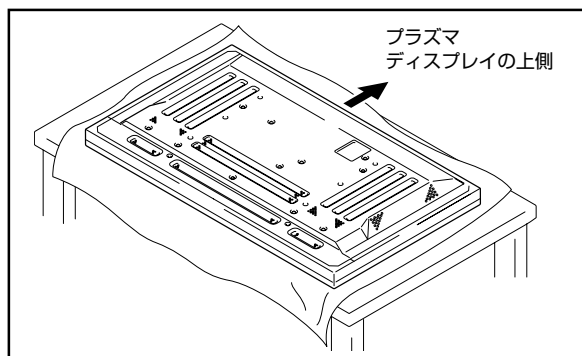
PDP ブラケットに取り付ける支柱の長さにより対応するハイビジョンプラズマテレビが異なりますので、確認してから次の手順に進んでください。

**PDP-504HD / PDP-504HDV
PDP-434HD / PDP-434HDV
の下側にスピーカーを設置する場合**

- 図のようにハイビジョンプラズマテレビを置いてください。
- スピーカーの取り付け手順は、ハイビジョンプラズマテレビに付属されている取扱説明書を参照してください。

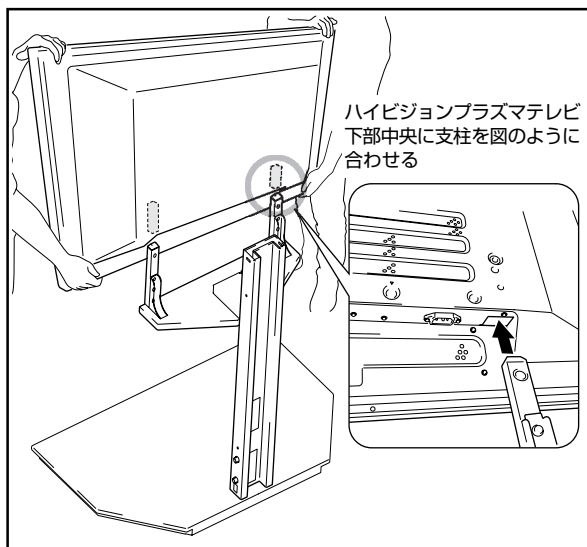
ご注意

- ディスプレイにキズおよび破損が生じないように、シートのようなものを敷いてください。
- 必ず安定したテーブルなどの上で取り付けてください。



4 ハイビジョンプラズマテレビを支柱に取り付ける

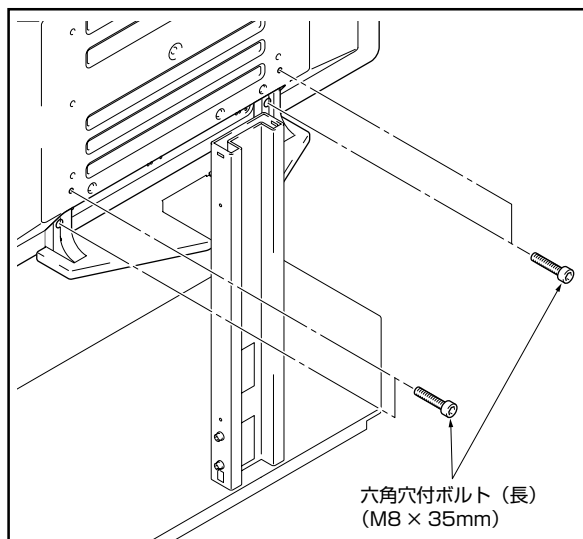
ハイビジョンプラズマテレビの下側中央の凹部にスタンドの支柱を合わせて、垂直にゆっくり挿入してください。スタンドの支柱をハイビジョンプラズマテレビのスタンド挿入口以外の部分に当たらないように注意してください。本体裏面や端子にキズを付けたり、変形させる危険があります。ハイビジョンプラズマテレビに取っ手がある場合は、取っ手を持つと便利です。



注意

- 必ず2人以上で取り付けてください。
- 指を挟み込まないように注意してください。
- PDPブラケットが上段で下側にスピーカーを取り付ける場合は、ハイビジョンプラズマテレビの取り付け位置が高くなりますのでご注意ください。

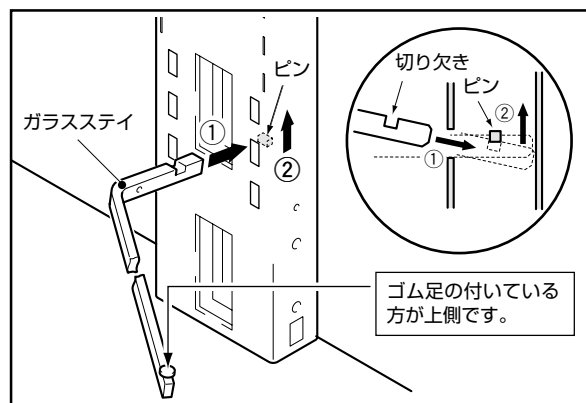
5 六角穴付ボルト(長)でハイビジョンプラズマテレビと支柱を固定する(4カ所)



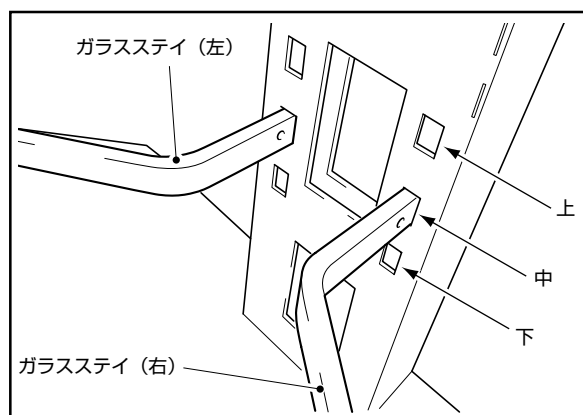
- PDP-504HD / PDP-504HDV / PDP-434HD / PDP-434HDVの両サイドにスピーカーを取り付ける場合は、この段階で取り付けてください。
- スピーカーの取り付け手順はハイビジョンプラズマテレビに付属されている取扱説明書を参照してください。

6 支柱にガラスステイ(左右)を取り付ける

- ① ガラスステイを少し下向きに穴の奥まで挿入します。
- ② ガラスステイの先端を押し下げて、切り欠きをピンに引っ掛けて固定します。



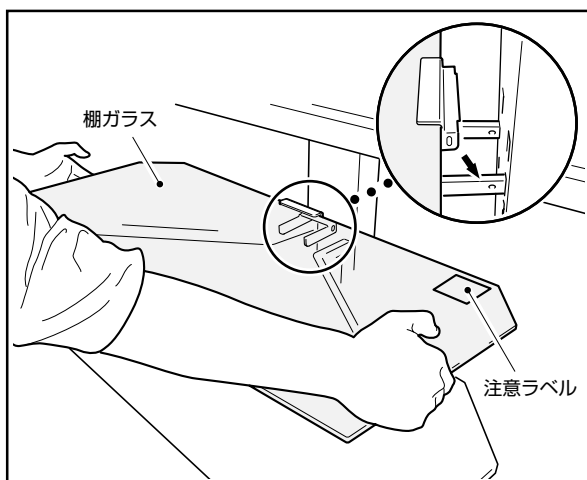
上・中・下の三段階で高さが調整できます。標準取り付け位置は中央の穴です。



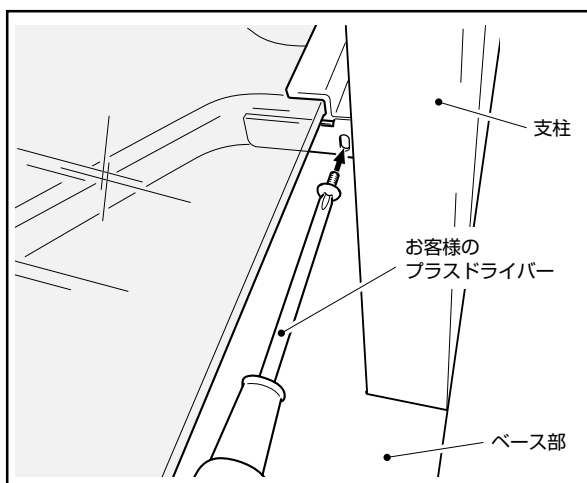
7 ガラスステイに棚ガラスを差し込む

ご注意

注意ラベルを上側にして取り付けてください。



8 ネジ (M4 × 10mm) で固定する (左右2カ所)



注意

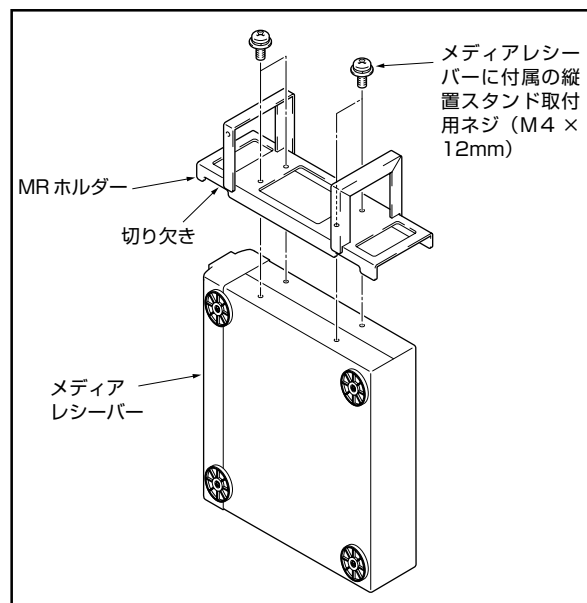
必ずネジで固定してください。
固定しないと不用意に棚ガラスに手をついたりした場合、棚ガラスがひっくり返り危険です。

9 メディアレシーバーを縦置きで取り付ける場合

- MRホルダーをメディアレシーバーの側面にはめて、メディアレシーバーに付属の縦置スタンド取付用ネジ (M4 × 12mm) で固定する (4カ所)。

ご注意

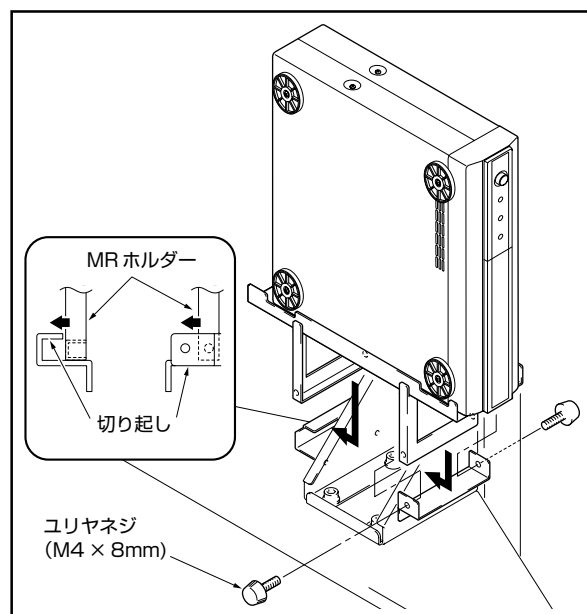
- MRホルダーの側面に切り欠きがある方が脚側です。取り付け方向に注意してください。
- MRホルダーはメディアレシーバー以外には取り付けないでください。



- MRホルダーの脚部をMRホルダーブラケットの切り起しに差し込み、ユリヤネジ (M4 × 8mm) で固定する。

ご注意

- メディアレシーバー以外の機器はこの位置に設置しないでください。
- PDP ブラケットの上に花びんや除湿用品など、水気のあるものを載せないでください。



10 機材を載せ配線をする

- 棚ガラス、ベースに機材を載せ配線します。
- 棚ガラス、ベースの耐荷重は 20kg です。
20kg を超えないよう機材を配置してください。

ご注意

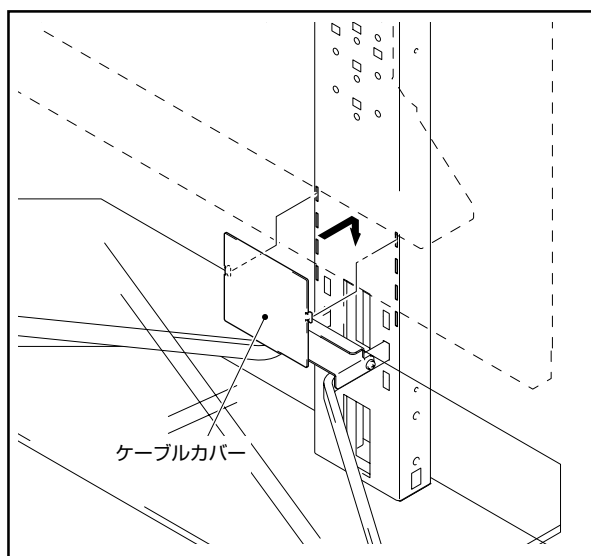
ビデオデッキを棚ガラスの上に配置された場合、ビデオデッキの位置などの特定の条件で、ごくまれに画面にノイズが発生することがあります。このような場合は、ビデオデッキをベースの上に設置してご使用ください。

11 ケーブルカバーを取り付ける

センター支柱にケーブルカバーを引っ掛けます。

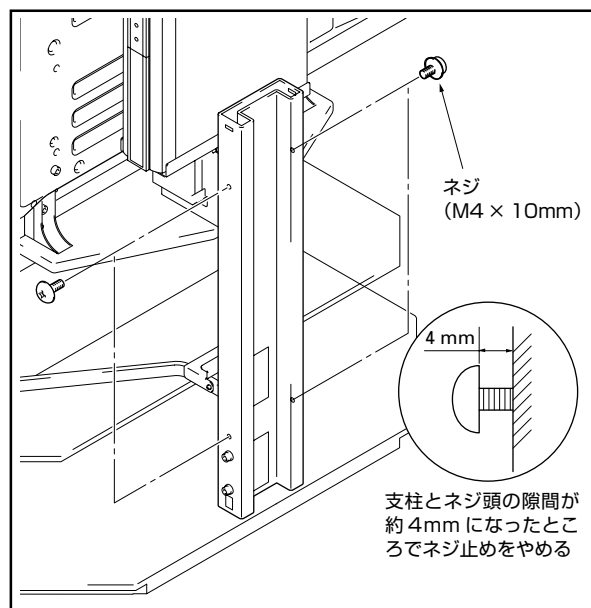
ご注意

ケーブルを挟まないように注意してください。



ケーブルカバー

12 センター支柱の側面にネジ (M4 × 10mm) を仮止めする (4カ所)

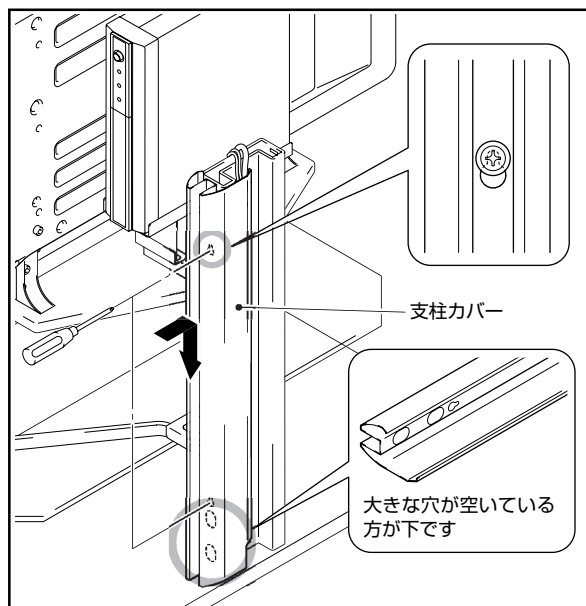


ネジ (M4 × 10mm)

4 mm

支柱とネジ頭の隙間が約 4mm になったところでネジ止めをやる

13 センター支柱に片側の支柱カバーを取り付け、ケーブル類を収納し、ネジを本締めする (上下2カ所)



支柱カバー

大きな穴が空いている方が下です

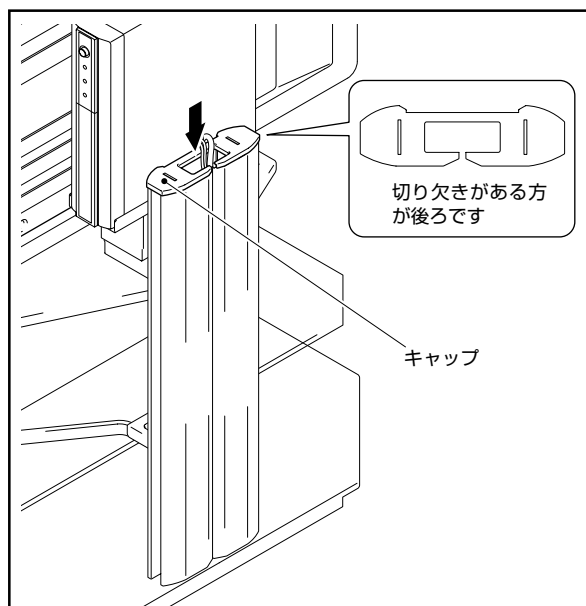


注意

ケーブルを支柱カバーで挟まないように注意してください。

14 反対側の支柱カバーも同様に取り付け、ネジを本締めする (上下2カ所)

15 キャップを取り付ける



切り欠きがある方が後ろです

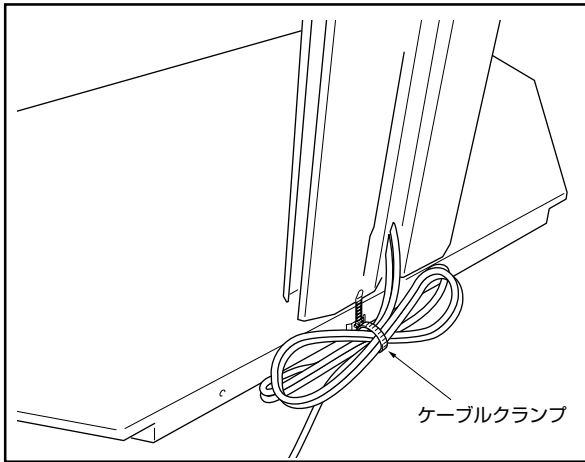
キャップ

16 ケーブルクランプを取り付ける

余ったケーブルは下図のように束ね、ケーブルクランプでまとめることができます。

ご注意

スタンドを移動する場合は、ケーブル類を踏まないようにしてください。



移動する場合

- 移動する場合は、支柱を持って行ってください。
- 移動するときに、ハイビジョンプラズマテレビ、スピーカー、棚ガラスを持たないでください。故障や破損の原因になります。
- 段差を乗り越える場合は、ベース部を持って持ち上げてください。
- 毛足の長いじゅうたんに設置している場合は、毛足がキャスターに絡まって動かなくなることがありますので注意してください。
- 移動する場合、設置場所の材質によりキャスターの跡が付く場合があります。あらかじめご了承ください。

転倒防止（設置後は転倒防止の備えを必ず行ってください）

- 1 ハイビジョンプラズマテレビに転倒防止用ボルト（フック）を取り付ける
- 2 壁、柱などの堅牢部に、丈夫なヒモまたはくさりでしっかりと固定する

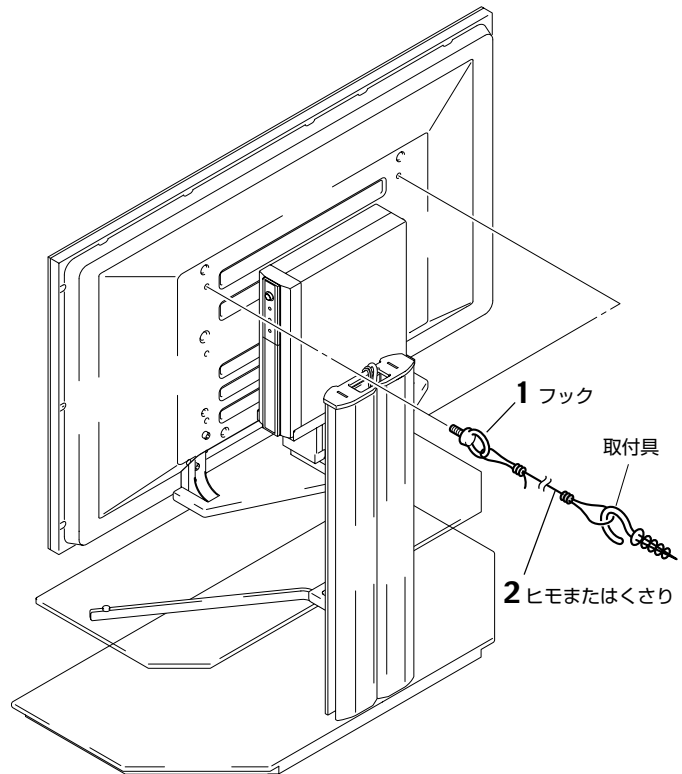
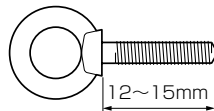
左右対称に2カ所同様の作業を行ってください。

ご注意

フック、ヒモまたはくさり、取付具は市販品をご使用ください。

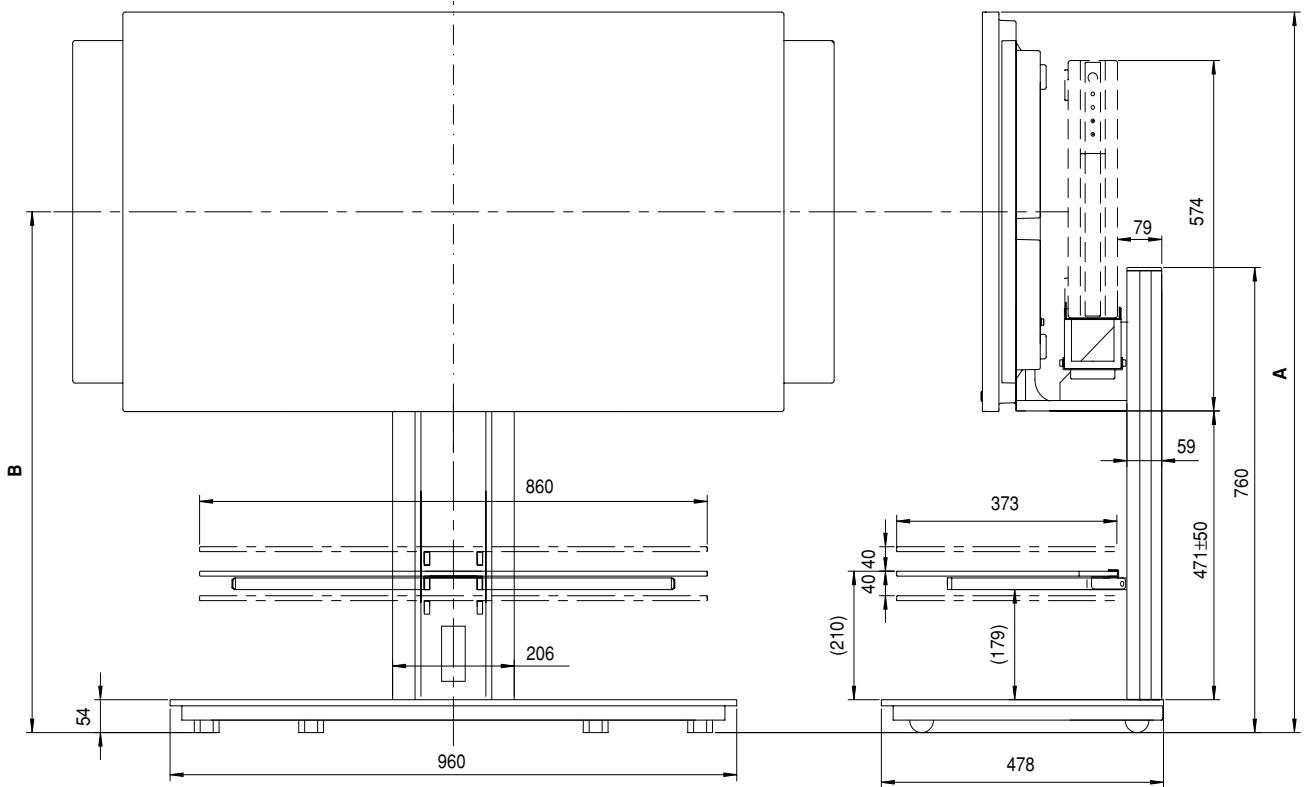
推奨フック：呼び径 M8、

長さ 12～15mm



外形寸法図

- 質量 34.2 kg (スタンドのみ)
 67.5 kg (スタンド + プラズマハイビジョンテレビ <PDP-434HD / PDP-434HDV のディスプレイとスピーカー取付時>
 75.7 kg (スタンド + プラズマハイビジョンテレビ <PDP-504HD / PDP-504HDV のディスプレイとスピーカー取付時>
 68.2 kg (スタンド + プラズマハイビジョンテレビ <PDP-434BX 取付時>
 67.2 kg (スタンド + プラズマハイビジョンテレビ <PDP-434TX 取付時>



(単位 : mm)

ハイビジョンプラズマテレビ	スピーカ取付	設置位置	全高 (寸法A)	画面センター (寸法B)
PDP-434HD PDP-434HDV	ハイビジョン プラズマテレビの横	上	1,226	900
		中	1,176	850
		下	1,126	800
	ハイビジョン プラズマテレビの下	上	1,332	1,006
		中	1,282	956
		下	1,232	906
PDP-504HD PDP-504HDV	ハイビジョン プラズマテレビの横	上	1,311	943
		中	1,261	893
		下	1,211	843
	ハイビジョン プラズマテレビの下	上	1,417	1,049
		中	1,367	999
		下	1,317	949
PDP-434TX PDP-434BX	-	上	1,332	1,006
		中	1,282	956
		下	1,232	906

・上記の仕様および外観は、改良のため予告なく変更することがあります。

Thank you for buying Pioneer's product.
 Please read through the Operating Instructions to learn how to operate your model safely and properly.
 Please be advised to keep the Operating Instructions in your place for future reference.

Installation

- Consult your dealer if you encounter any difficulties with this installation.
- Pioneer is not liable for any damage resulting from improper installation, improper use, modification, or natural disasters.

Contents

Cautions 10

List of parts and equipment included 11

Installation and assembly instructions 12

Moving the stand and display 16

Preventing equipment from falling over 16

External dimensions diagram 17



CAUTION

This symbol refers to a hazard or unsafe practice which can result in personal injury or property damage.

Cautions 

This product is a floor stand exclusively designed for plasma displays (PDP-504HDE / PDP-504HDG / PDP-434HDE / PDP-434HDG) from Pioneer. Note that it is not designed for use with any other equipment. For further information, please contact the store where you purchased your display.

Do not install or modify the product other than specified. Do not use this stand for a plasma display other than those designated and do not modify it or use it for other purposes.

Improper installation is extremely dangerous because it may result in it falling over or other accident.

Installation Location

- When selecting the location in which the stand is to be placed, be sure to select a location with a surface sufficiently strong to bear the weight of the stand and plasma display. (Product weight is listed on p. 17.)
- Make sure the installation location is a level, flat, and stable surface and take proper precautions when installing it to make sure its weight is evenly distributed.
- Depending on the type of surface on which the stand is placed, the casters may leave marks on the surface, and this should be taken into consideration when selecting the place in which the stand is to be placed.
- Do not install it outdoors, at a hot spring, or near a beach.
- Do not install the stand where it may be subjected to vibration or shock.

Assembling and Installation

- **Assemble the stand in accordance with the assembly instructions and securely attach all screws at the designated locations.**
There have been cases where unforeseen accidents such as the equipment breaking or falling over occurred after the installation of the display because the stand was not installed as instructed.
- **The display must always be installed by two or more people to assure it is installed safely.**
- **Before installation, turn off the power for the display and peripheral devices then remove the power cord plug from the power outlet.**

After Installation

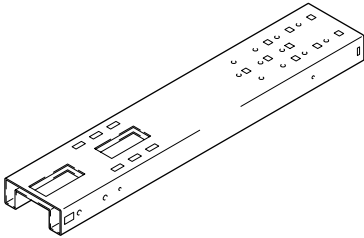
- Never lean on the plasma display or apply heavy pressure to the stand.
- Note that while the stand is fitted with casters to make it easily movable, when moving the stand you should always follow the instructions given on p. 16 under Moving the stand and display.
- Because of the nature of glass, the application of shocks to the edges can make it easy for the glass to break, and the application of any such shocks should therefore be strictly avoided. Due care should also be taken to keep children from bumping into the edges, as doing so might result in injury.
- Prevent accidents caused by the product falling over by taking reliable measures to prevent it from falling over (see Page 16).

List of parts and equipment included

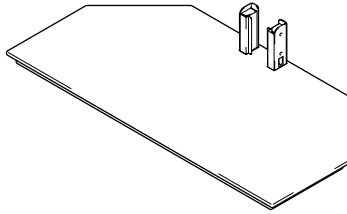
Be sure to check that all the parts and equipment listed below have been included before beginning to assemble your stand.

- Note that a Philips screwdriver (not included) is required for assembly.

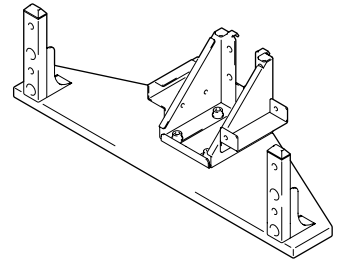
- Center support column x1



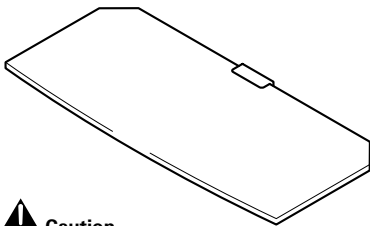
- Base x1



- PDP bracket x1
(with short support legs)



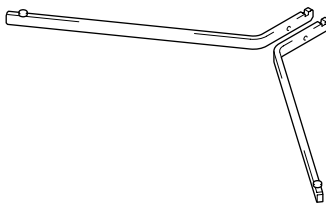
- Glass panel x1



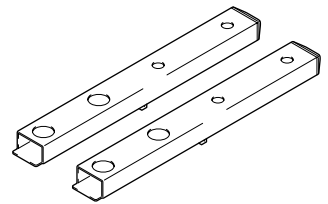
Caution

The glass panel should be kept in its packing box until you are ready to attach it to the stand to guard against breakage.

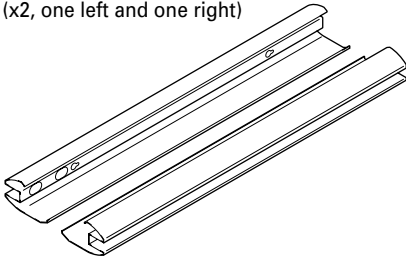
- Glass stays
(x2, one left and one right)



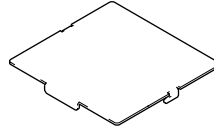
- Long support legs x2



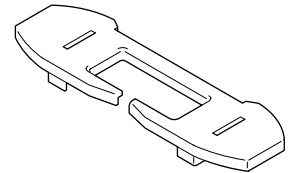
- Support column covers
(x2, one left and one right)



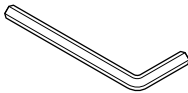
- Cable cover x1
(for attachment to support column)



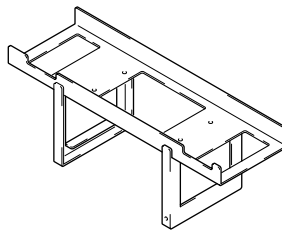
- Cap x1



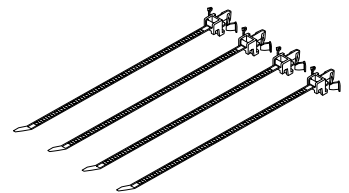
- Hexagonal wrench x1
(Opposite side 6mm for M8 use)



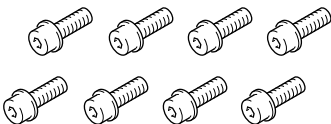
- MR holder x1



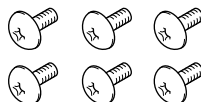
- Cable clamps x4



- Short hexagonal bolts (M8 x 16 mm) x8



- Screws (M4 x 10 mm) x6



- Long hexagonal bolts (M8 x 35 mm) x4



- Screws (M4 x 8 mm) x2

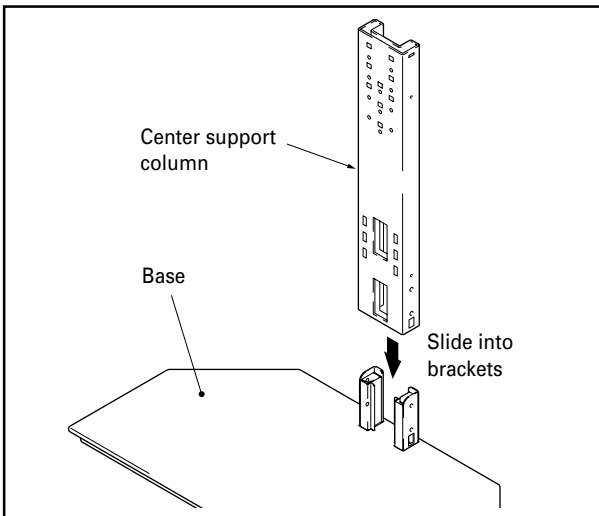


- Operating instructions
(This document) x1

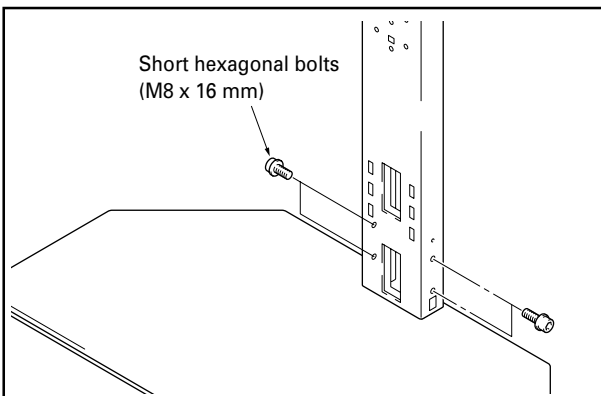


Installation and assembly instructions (Stand shown below is a 43-inch display stand with short support legs)

1 Slide center support column into brackets on base.

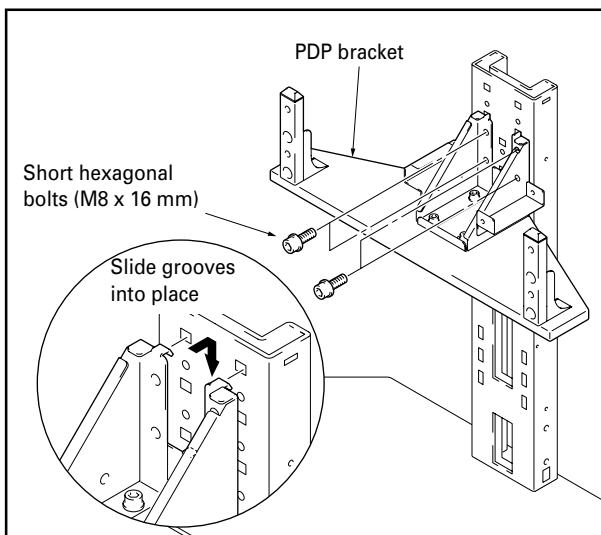


2 Use short hexagonal bolts to fix center support column into place (4 locations).

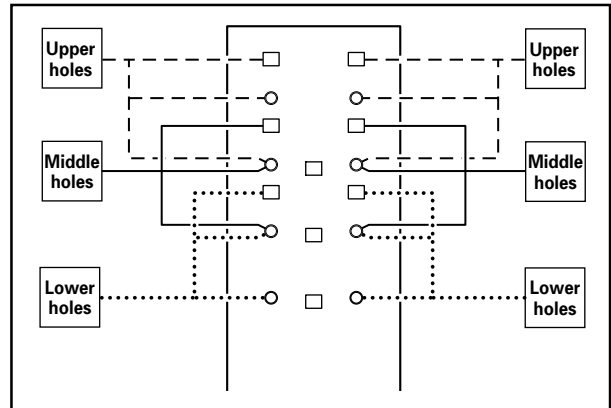


3 Use short hexagonal bolts to attach PDP bracket to center support column (bolts must be screwed in four locations).

The bracket may be screwed into the upper holes, middle holes, or lower holes of the center support column to adjust the height of the display. The middle holes are designed to be used for standard installation.



❖ Locations of holes on center support column for attachment of PDP bracket.

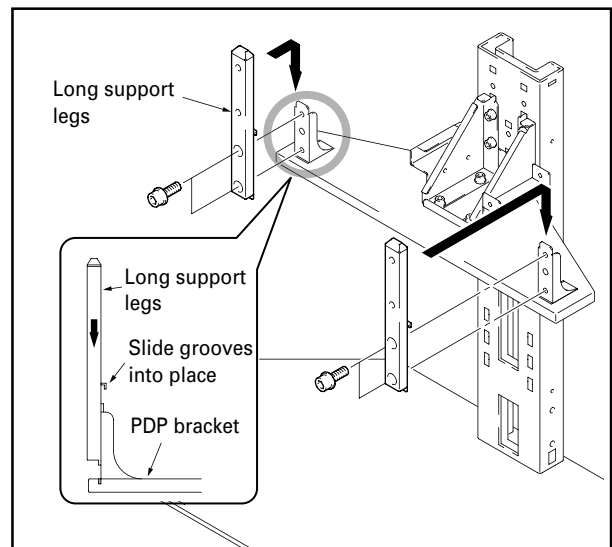


When installing speakers below the plasma display

Remove the short support legs attached to the PDP bracket and replace them with the long support legs. (Use the hexagonal wrench included with the stand to do so.) When installing speakers below the plasma display, attach the speakers to the plasma display before attaching the speakers and display to the stand.

Note

Use the short support legs if speakers are to be installed at the sides of the plasma display.



Caution

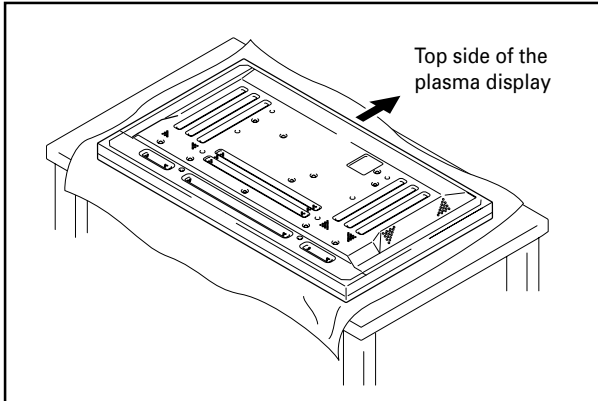
The types of plasma displays which may be used with the stand differ depending on the length of the support legs attached to the PDP bracket, so you should check to see if the display to be attached is compatible before proceeding.

❖ **Precautions when installing speakers below the plasma display**

- Place the plasma display as shown in the figure.
- See the installation instructions provided with your speakers for instructions on how to install them.

Note

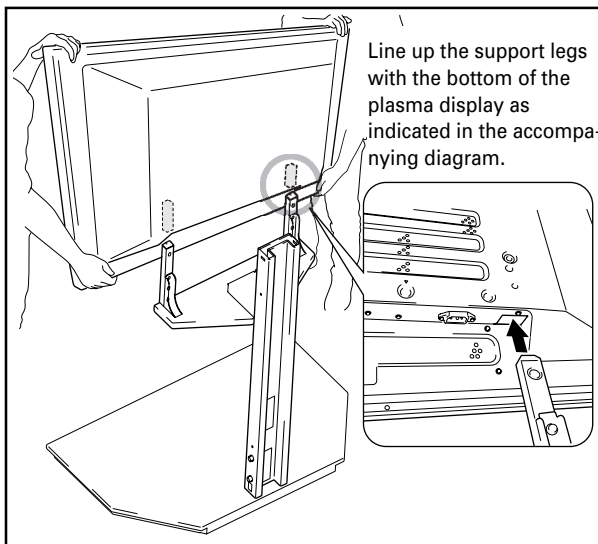
- Spread a sheet or similar material so that the display will not be scratched or damaged.
- Always install it on top of a stable table or similar surface.



4 Attach plasma display to support legs.

Fit the stand's support legs into the slots in the center of the bottom of the plasma display then slowly insert them directly into the slots. Be extremely careful not to insert the support legs of the stand into any part of the plasma display other than the stand insertion slots. Note that doing so might damage the plasma display panel or its ports or result in the warping of the stand.

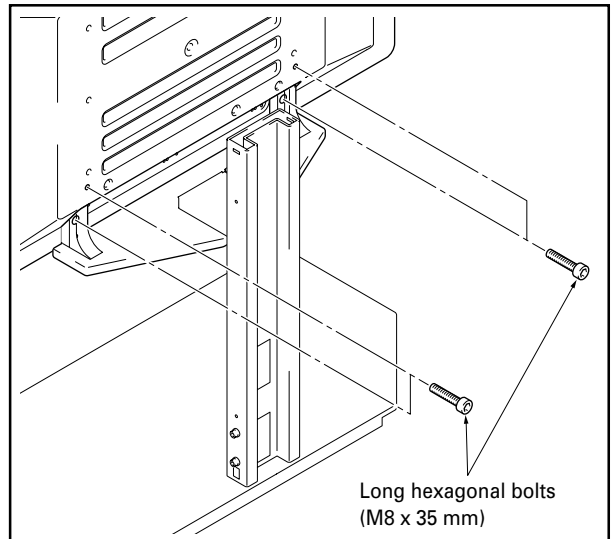
If the plasma display is fitted with handles, it is usually best to hold the display by its handles when attaching it to the support legs.



Caution

- Be sure to work with at least one other person when attaching the display.
- Be careful not to allow your fingers get caught between the display and support legs.
- If the PDP bracket has been placed into the upper bracket holes and speakers are to be installed below the plasma display, care must be taken to ensure that the display is firmly supported as its position will be higher.

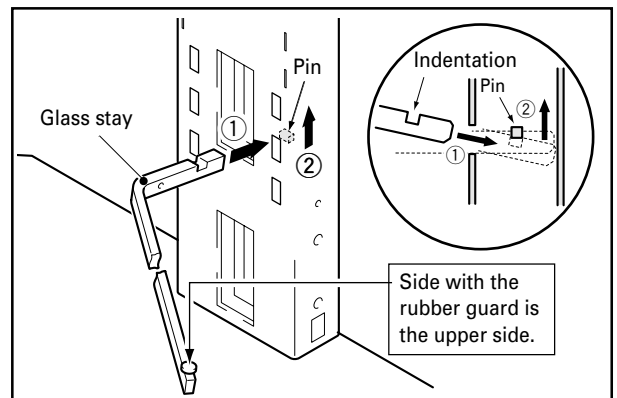
5 Use the long hexagonal bolts to fix the plasma display to the support legs (4 locations).



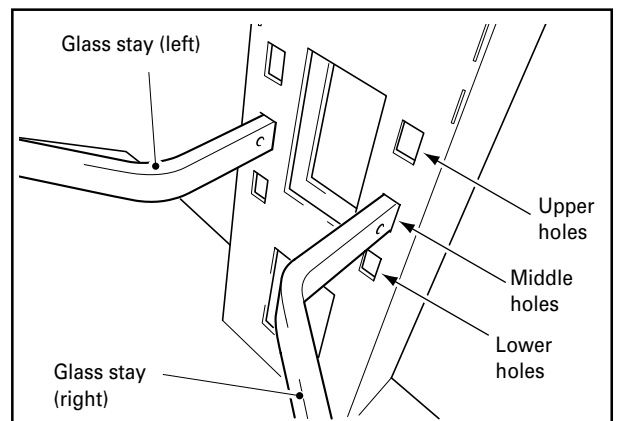
- If speakers are to be installed at the sides of the plasma display, they should be attached at this phase.
- See the installation instructions provided with your speakers for instructions on how to install them.

6 Attach left and right glass stays to support column.

- ① Insert the glass stays into the holes provided, pushing them all the way into the holes so that they point slightly downwards.
- ② Press down on the tips of the glass stays to lower them and fit the indentations into pins.



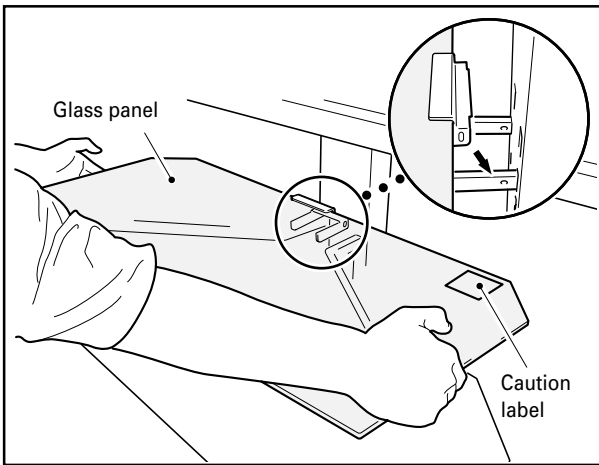
Glass stays may be inserted into the upper, middle, or lower holes to adjust the height of the glass panel. (The middle holes are designed to be used for standard installation.)



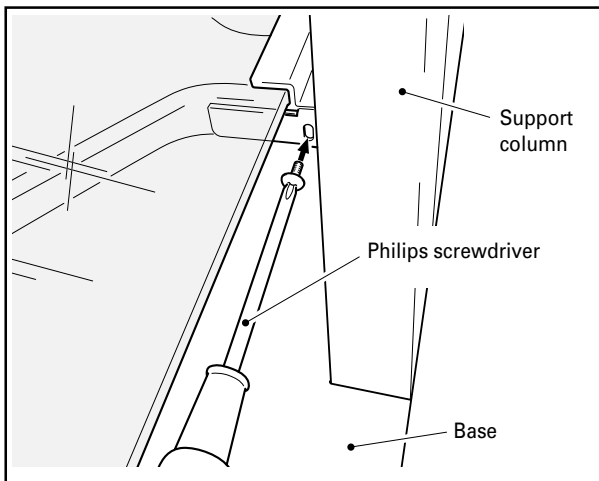
7 Fit glass panel into glass stays.

Note

The glass panel should be installed with the warning label facing upwards.



8 Fix it with the screws (M4 x 10 mm) (2 locations: left and right).



Caution

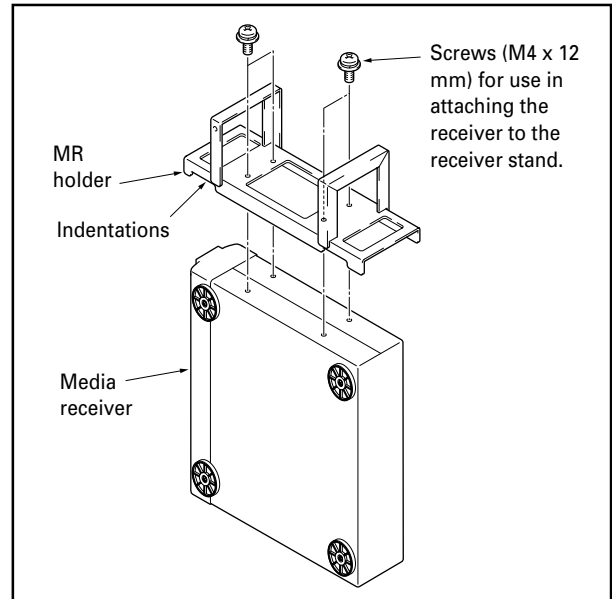
Be sure to use the screws to fix the glass panel into place. Note that failing to do so could cause the glass panel to fall off if you come into contact with it and result in the panel breaking.

9 What to do when attaching an upright media receiver.

- Fit the MR holder over the sides of the media receiver and fix into place using the four screws (M4 x 12 mm) provided for use in attaching the receiver to the receiver stand.

Note

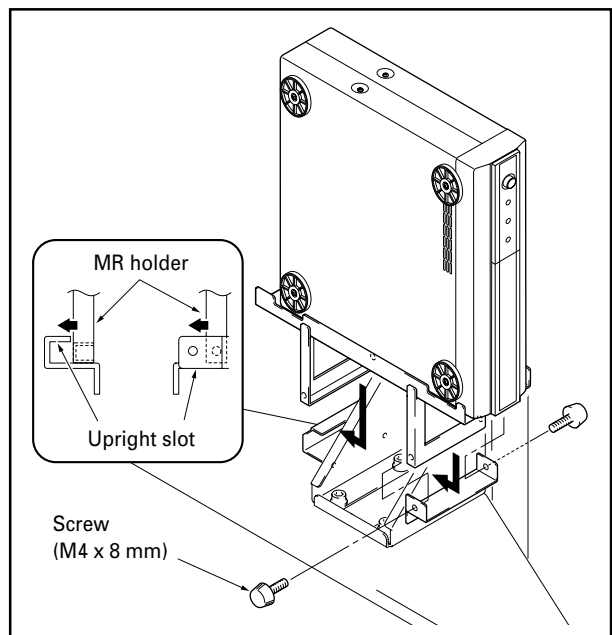
- The legs of the MR holder are on the side of the holder with the indentations. Be sure to attach the holder in the correct direction.
- Do not attach the MR holder to anything other than a media receiver.



- Fit the legs of the MR holder over the upright slots of the MR holder bracket and fix into place with screws (M4 x 8 mm).

Note

- Do not attach any other equipment other than a media receiver in this location.
- Never place vases, dehumidifiers, or any other objects or devices with liquids in them on top of the PDP bracket.



10 Place equipment onto glass panel and connect equipment to display.

- Place the equipment to be connected to the display onto the glass panel and then connect the equipment to the display.
- Note that the glass panel and base are designed to be able to withstand loads of up to only 20 kilograms (44.1 lbs), and that the weight of the equipment placed onto the glass panel should never exceed this limit.

Note

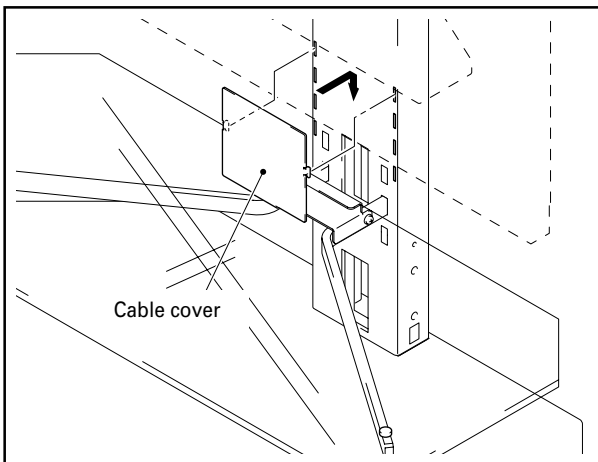
When a video deck is placed on the glass panel, there may be times when the video deck interferes with the plasma display and causes distortion in the picture depending on the place of the video deck or on other conditions. If this happens, place the video deck on the base instead to avoid interference.

11 Attach cable cover.

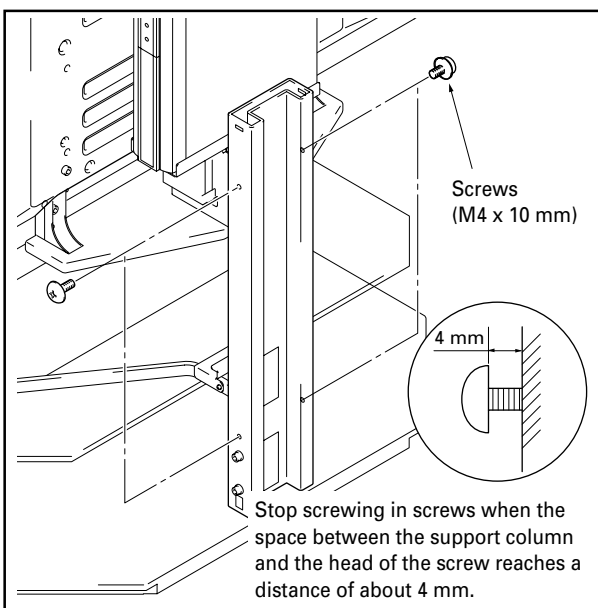
Fit the cable cover into the center support column.

Note

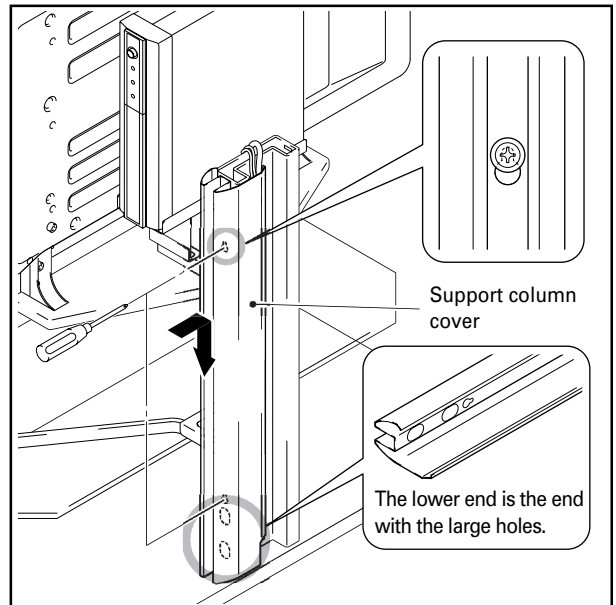
Be careful when doing so not to allow cables to get caught between the cable cover and the cable insertion slots.



12 Partially screw four screws (M4 x 10 mm) into the sides of the center support column.



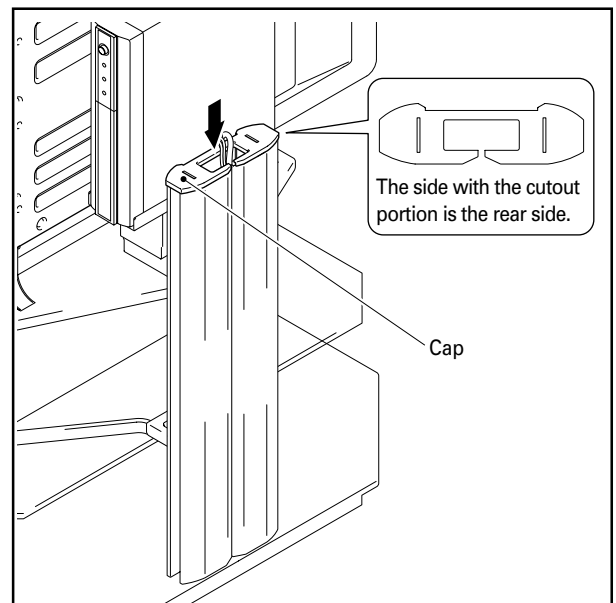
13 Attach one support column cover to the center support column to cover cables, then completely screw in the screws (2 screws, on the top and bottom).



Be careful not to allow cables to become caught in the support column covers.

14 Follow the same procedure to attach the support column cover on the other side, then completely screw in the screws (2 screws, on the top and bottom)

15 Attach cap.

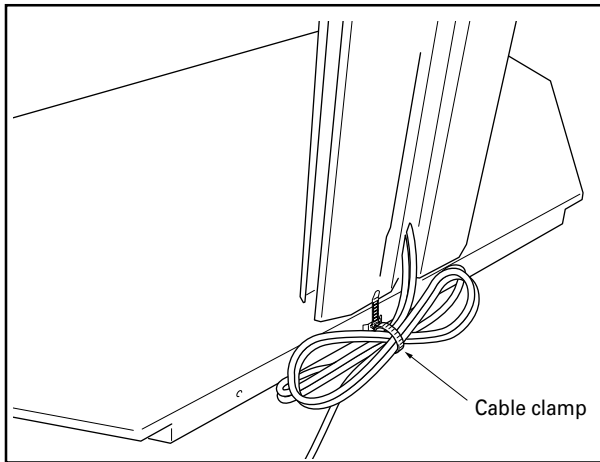


16 Attach cable clamps.

The cable clamps may be used to bundle up any excess lengths of cable as shown in the diagram below.

Note

Be careful not to step on any cables when moving the stand.



Moving the stand and display

- When moving the stand and display, hold the stand by its center support column.
- When moving the stand and display, never do so by holding the plasma display, speakers, or glass panel, as doing so might result in breakage or damage to the equipment.
- When moving over an uneven surface of any kind, pick up the stand and display by the base of the stand.
- Be careful when you place the stand and display on a thick carpeted surface, because when you do, the fibers may become entwined in the casters preventing them from rolling.
- When moving the stand and display. Depending on the type of surface on which the stand is placed, the casters may leave marks on the surface, and this should be taken into consideration when selecting the place in which the stand is to be placed.

Preventing equipment from falling over

After installing the stand, be sure to take measures so that the equipment will not fall over.

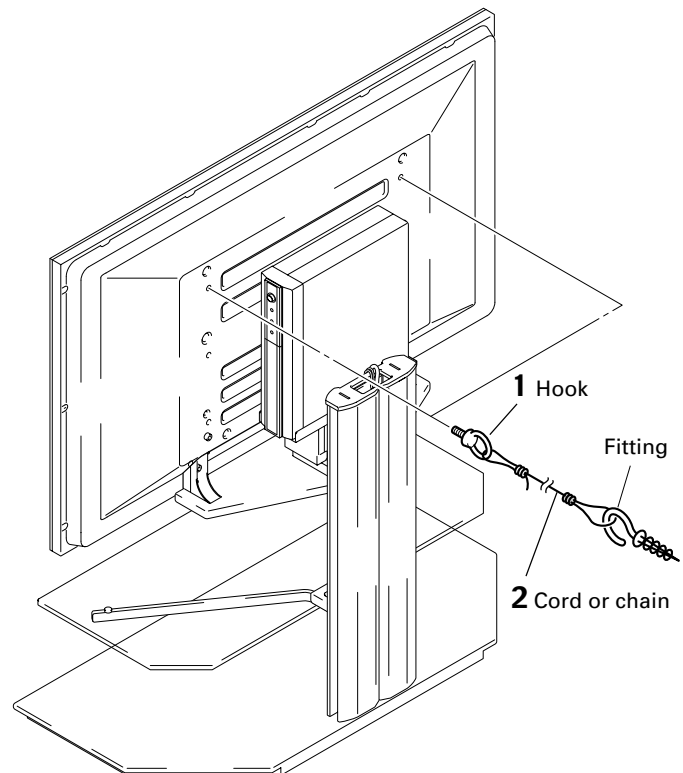
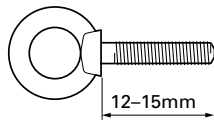
- 1 Attaching falling prevention bolts (hooks) to the plasma display.
- 2 Using strong cords or chains to firmly stabilize it to a wall, pillar, or other sturdy element.

Perform the same procedure on the left and right, making sure when doing so that the lengths and positions of both restraints are symmetrical.

Note

Use hooks, ropes, chains, and fittings that are available on the market.

Recommended hook:
Nominal diameter M8
Length 12 to 15 mm



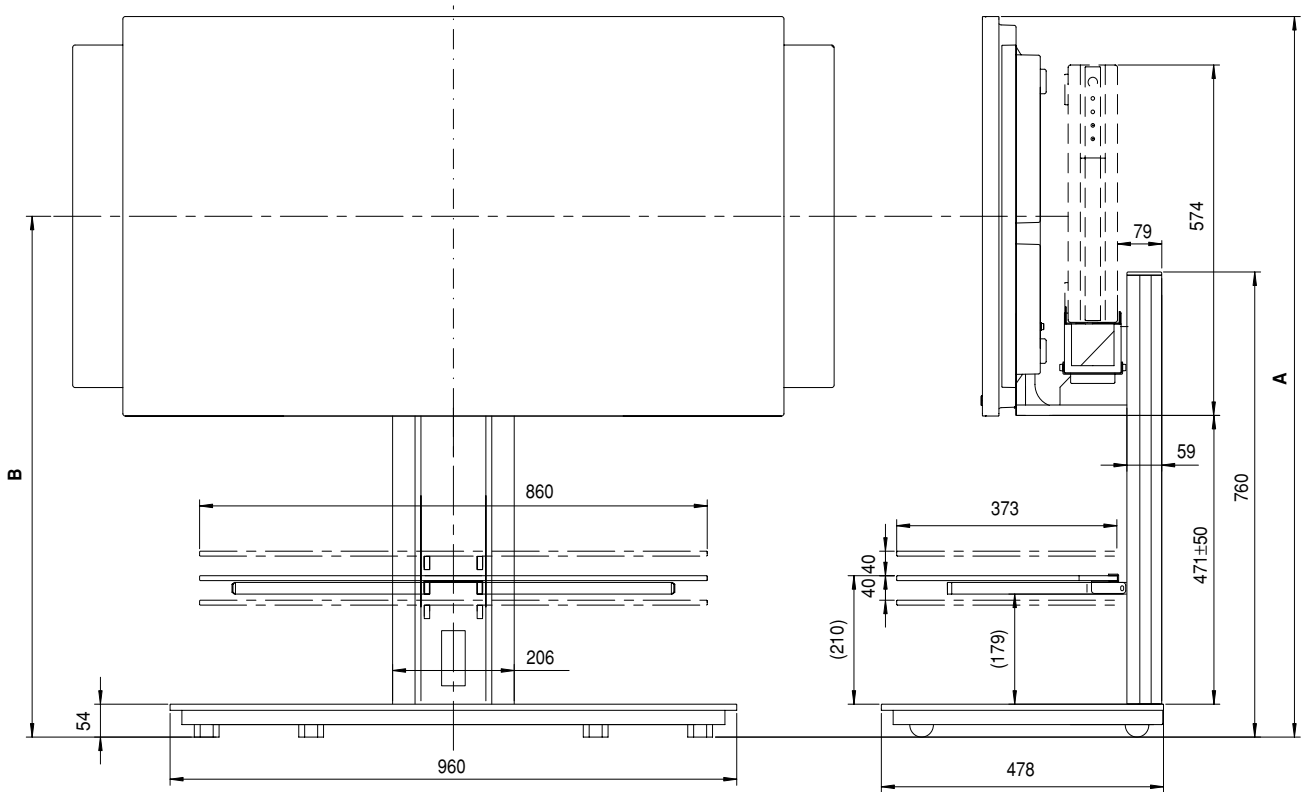
External dimensions diagram

Weight

Stand only: 34.2 kg (75.4lbs)

Stand and plasma display: 67.5 kg (148.8 lbs) [When used with a PDP-434HDE / PDP-434HDG display with speakers attached.]

75.7 kg (166.4 lbs) [When used with a PDP-504HDE / PDP-504HDG display with speakers attached.]



(Units: mm)

Plasma display	Location of speakers	Position	Full height (Dimensions A)	Center of screen (Dimensions B)
PDP-434HDE PDP-434HDG	At sides of plasma display	Upper	1,226	900
		Middle	1,176	850
		Lower	1,126	800
	Below plasma display	Upper	1,332	1,006
		Middle	1,282	956
		Lower	1,232	906
PDP-504HD PDP-504HDG	At sides of plasma display	Upper	1,311	943
		Middle	1,261	893
		Lower	1,211	843
	Below plasma display	Upper	1,417	1,049
		Middle	1,367	999
		Lower	1,317	949

- The above specifications and exterior may be modified without prior notice to improve the product.

Nous vous remercions d'avoir procédé à l'achat d'un produit Pioneer.

Veillez lire attentivement ce Mode d'emploi pour savoir comment opérer correctement et en toute sécurité votre modèle. Nous vous conseillons de conserver soigneusement de Mode d'emploi dans un endroit sûr et à proximité afin de pouvoir vous y référer le cas échéant.

Installation

- Veuillez consulter votre revendeur si vous rencontrez des difficultés lors de l'installation.
- Pioneer n'assumera aucune responsabilité pour tout dommage résultant d'une installation incorrecte, d'une utilisation incorrecte, une modification de ce produit ou encore de désastres naturels.

Table des matières

Attention	18
Liste des pièces et équipements inclus	19
Instructions concernant l'installation et l'assemblage du dispositif	20
Déplacement du support de base et de l'écran d'affichage	24
Prévenir le basculement et la chute de l'équipement	24
Dimensions extérieures	25

ATTENTION

Ce symbole indique un danger ou une pratique dangereuse risquant de compromettre la sécurité qui peut provoquer des blessures ou des dégâts matériels.

Attention

Ce produit est un support de base conçu exclusivement pour les écrans d'affichage plasma (PDP-504HDE / PDP-504HDG / PDP-434HDE / PDP-434HDG) fabriqués par la société PIONEER. Veuillez noter que ce support de base n'a pas été conçu pour être utilisé avec d'autres équipements. Pour de plus amples informations, veuillez contacter le revendeur où vous avez acheté votre écran d'affichage.

Veillez ne pas installer le produit d'une manière autre que celle spécifiée ou modifier ce dernier. En outre, veuillez ne pas utiliser ce support pour un écran d'affichage plasma autre que ceux pour lesquels il a été conçu et ni le modifier ou l'utiliser à des fins autres que celles pour lesquelles il a été conçu.

Une installation incorrecte est extrêmement dangereuse car celle-ci peut provoquer le basculement du support ou un autre accident.

Emplacement d'installation

- Lorsque vous choisissez l'emplacement où sera placé le support de base, veillez à sélectionner un endroit avec une surface de base suffisamment solide pour supporter le poids du support de base et de l'écran d'affichage plasma (Le poids du produit est indiqué sur le Tableau figurant à la page 25.)
- S'assurer que l'emplacement d'installation est bien plane et à niveau et prendre toutes les précautions utiles et indispensables lors de l'installation du support afin de veiller à ce que le poids soit bien uniformément réparti.
- Selon le type de surface sur lequel sera placé le support de base, les roulettes pourront éventuellement laisser des traces sur ladite surface et ceci devra être prendre en considération lorsque l'on sélectionnera l'endroit où sera installé le support de base.
- Ne pas installer le support à l'extérieur, à proximité d'une source thermique ou sur la plage.
- Ne pas installer le support à un endroit où il pourrait être soumis à des chocs ou à des vibrations.

Assemblage et installation

- **Assembler le support conformément aux instructions concernant l'assemblage et fixer solidement toutes les vis aux endroits prévus à cet effet.**
On a constaté des cas où des accidents imprévus sont survenus (endommagement de l'équipement, chute, etc.) après l'installation de l'écran d'affichage parce que le support n'avait pas été installé comme indiqué dans les instructions.
- **L'écran d'affichage doit toujours être installé au moins par deux personnes afin de veiller à ce qu'il soit installé en toute sécurité.**
- **Avant de procéder à l'installation, mettre l'écran ainsi que les équipements périphériques hors tension en coupant l'alimentation, puis retirer la prise du câble d'alimentation électrique de la prise femelle murale.**

Après installation

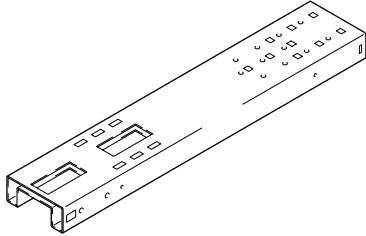
- Ne jamais s'appuyer sur l'écran d'affichage plasma ou appliquer une forte pression sur le support de base.
- Veuillez noter que le support de base est équipé de roulettes afin de pouvoir le déplacer aisément. Lorsque vous déplacez le support de base, vous devez toujours suivre scrupuleusement les instructions données à la page 24 dans le chapitre intitulé "Déplacement du support de base et de l'écran d'affichage".
- En raison de la nature fragile du verre, des chocs sur les bords peuvent aisément provoquer la cassure du verre et par conséquent il convient d'éviter à tout prix de soumettre les parties en verre à des chocs. Il convient de faire attention que les enfants n'entrent pas en contact avec les bords et les extrémités en verre car ceci risquerait de provoquer des blessures.
- Il convient de prévenir les accidents causés par la chute du produit en prenant des mesures fiables pour éviter le basculement et la chute (Voir page 24).

Liste des pièces et équipements inclus

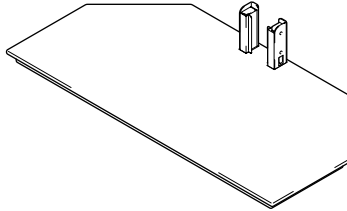
Veillez vous assurer que toutes les pièces et tous les équipements indiqués ci-dessous sont bien contenus dans le carton avant de commencer à monter le support de base.

- Veuillez prendre note qu'un tournevis de type Philips (non inclus avec les pièces) pour vis à empreinte cruciforme est nécessaire pour assembler le support de base.

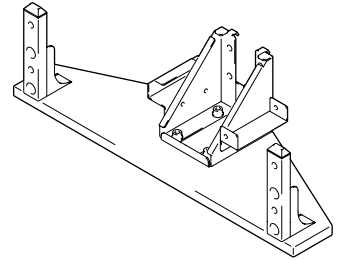
- Colonne de support centrale x 1 unité



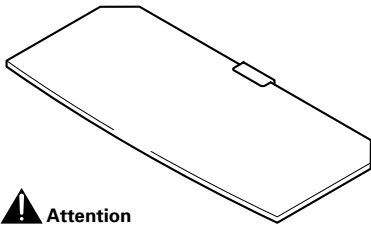
- Base x 1 unité



- Console de support PDP x 1 unité (avec des pattes d'appui courtes)



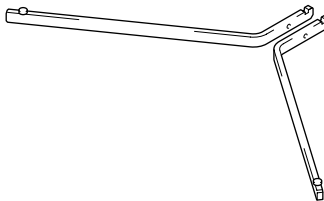
- Panneau en verre x 1 unité



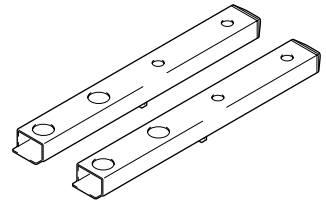
Attention

Le panneau en verre doit être conservé dans son carton d'emballage jusqu'au moment où vous êtes prêt de le monter sur le support de base afin d'éviter qu'il ne se casse.

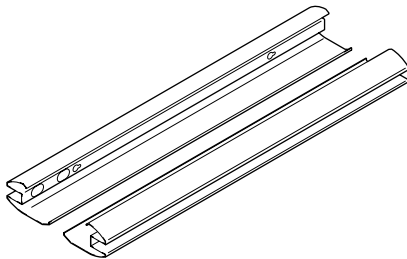
- Montant de support verre (x 2 unités, un à gauche et un à droite)



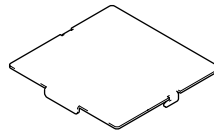
- Pattes d'appui longues x 2 unités



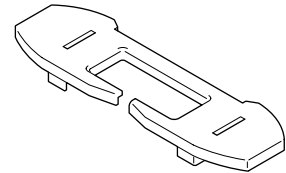
- Couvercle de la colonne de support (x 2 unités, l'un à droite et l'autre à gauche)



- Couvercle des câbles x 1 unité (pour fixer sur la colonne de support)



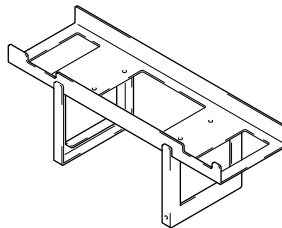
- Couvercle x1 unité



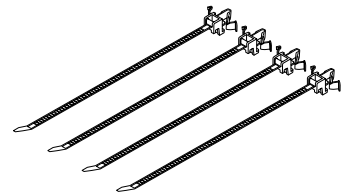
- Clé hexagonale x 1 unité (Côté opposé 6 mm pour utilisation M8)



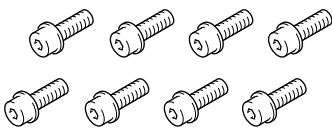
- Support MR x 1 unité



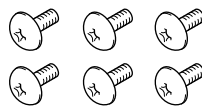
- Serre-câbles x4 unités



- Boulons hexagonaux à six pans courts (M8 x 16 mm) x 8 unités



- Vis (M4 x 10 mm) x 6 unités



- Boulons hexagonaux à six pans longs (M8 x 35 mm) x 4 unités



- Vis (M4 x 8 mm) x 2 unités



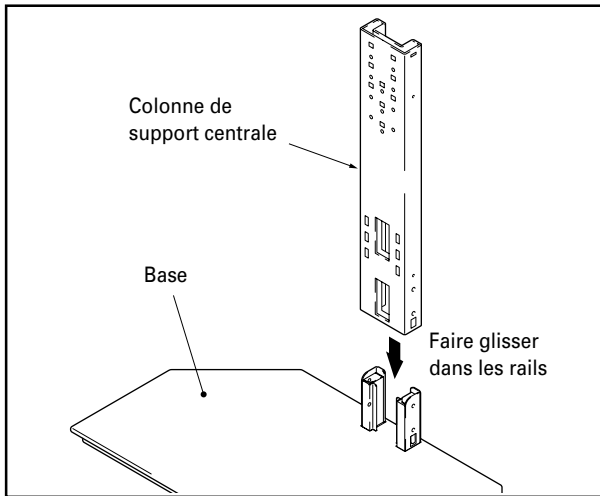
- Mode d'emploi (ce document) x 1 exemplaire



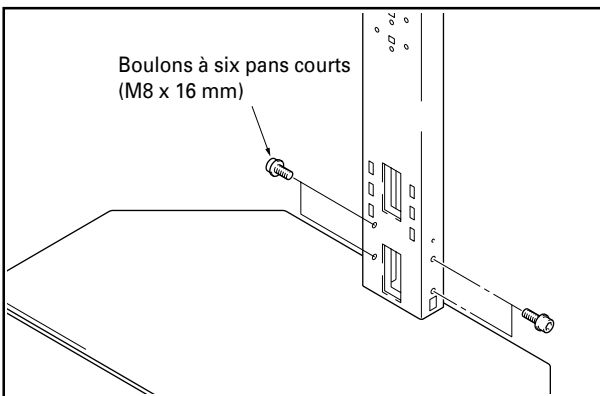
Instructions concernant l'installation et l'assemblage du dispositif

(Le support de base indiqué ci-dessous est un support pour un écran d'affichage plasma de 43 pouces avec des pattes de soutien courtes)

- 1 Faire glisser la colonne de support centrale dans les rails de la console de support de base.

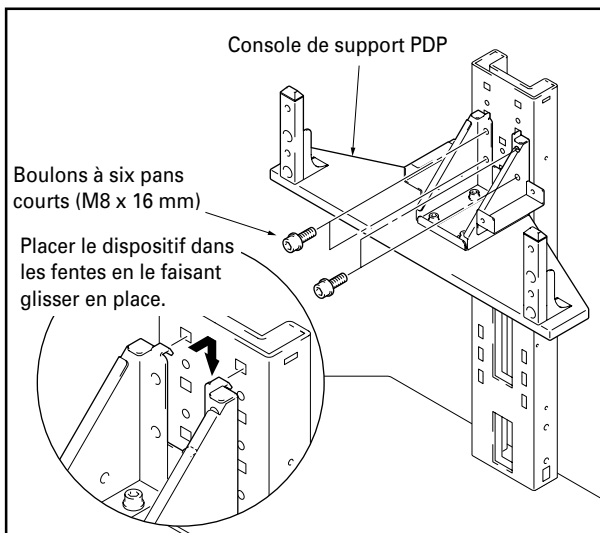


- 2 Utiliser les boulons à six pans courts pour fixer la colonne de support centrale (à quatre emplacements).

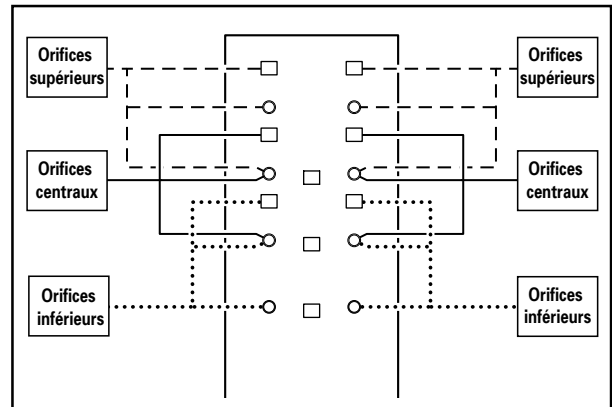


- 3 Utiliser les boulons à six pans courts pour fixer la console de support PDP à la colonne de support centrale (les boulons doivent être vissés à quatre endroits).

La console peut être vissée dans les orifices supérieurs, centraux et inférieurs de la colonne de support centrale afin de régler la hauteur de l'écran d'affichage plasma. Les orifices centraux sont conçus pour une installation standard.



- ❖ **Emplacement des orifices sur la colonne de support centrale pour la fixation de la console de support PDP.**

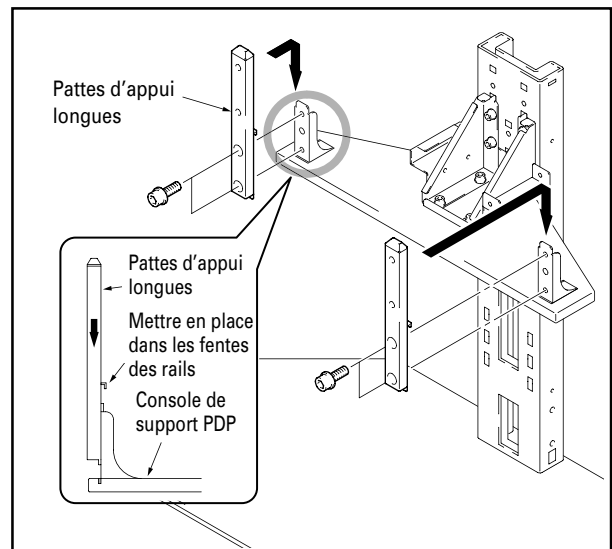


Lors de l'installation des haut-parleurs à la base de l'écran d'affichage plasma.

Retirer les pattes d'appui courtes fixées à la console de support PDP et les remplacer avec les pattes d'appui longues. (Veuillez utiliser pour cette opération la clé hexagonale qui est jointe avec le support de base.)

Remarque

Utiliser les pattes d'appui courtes si les haut-parleurs sont installés des deux côtés de l'écran d'affichage plasma.



Attention

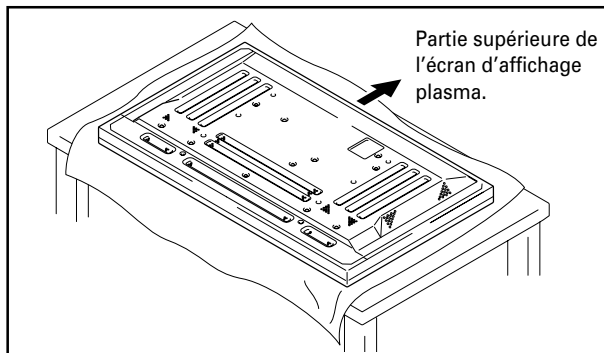
Les types d'écran d'affichage plasma qui peuvent être utilisés avec le support de base diffèrent en fonction de la longueur des pattes d'appui qui sont fixées sur la console de support PDP. Aussi, devez-vous vérifier si l'écran d'affichage à monter est compatible avec le dispositif avant de procéder à l'assemblage.

❖ Précautions à prendre lors de l'installation des haut-parleurs sous l'écran d'affichage plasma.

- Veuillez disposer l'écran d'affichage plasma comme indiqué sur la figure.
- Veuillez vous référer au Mode d'emploi accompagnant vos haut-parleurs en ce qui concerne la méthode d'installation de ceux-ci.

Remarque

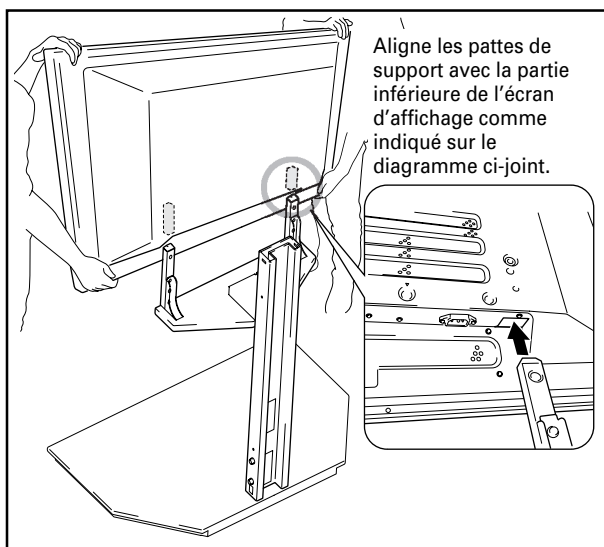
- Veuillez étendre une toile ou matériau similaire de telle sorte que l'écran d'affichage plasma ne soit pas griffé ou endommagé.
- Toujours installer le dispositif sur une table stable ou une surface similaire.



4 Placer l'écran d'affichage sur les pattes de support.

Fixer les pattes de support du support dans les fentes au centre de la base de l'écran d'affichage plasma puis les introduire sans forcer directement dans les fentes. Veuillez soigneusement à ne pas insérer les pattes du support dans une quelconque partie de l'écran autre que les fentes d'insertion prévues à cet effet. Veuillez que si vous faites cela vous risquez d'endommager l'écran ou les entrées ou encore le support.

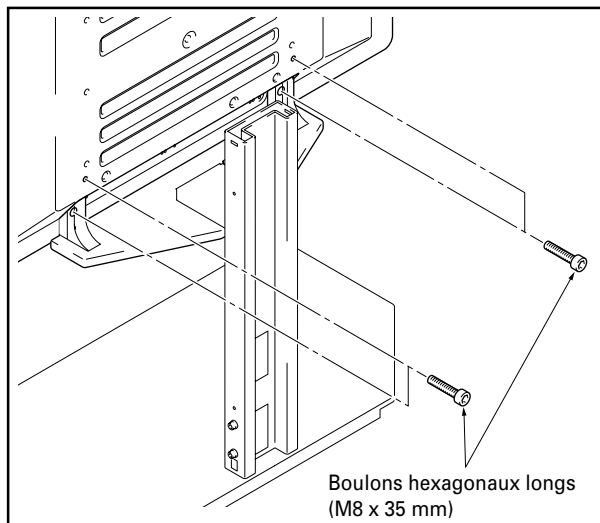
Si l'écran d'affichage plasma est équipé de poignées, il est généralement préférable de tenir l'écran avec ses poignées lorsqu'on l'installe à la colonne de support.



Attention

- Lorsque l'on installe l'écran d'affichage, veuillez procéder au moins avec une autre personne aux opérations de montage du dispositif.
- Veuillez à ne pas vous faire coincer les doigts entre l'écran et les pattes de support.
- Si la console de support PDP a été placée dans les orifices supérieurs de la console et que les haut-parleurs doivent être installés en-dessous de l'écran d'affichage plasma, on doit faire attention afin de veiller à ce que l'écran d'affichage est solidement soutenu car sa position sera plus haute.

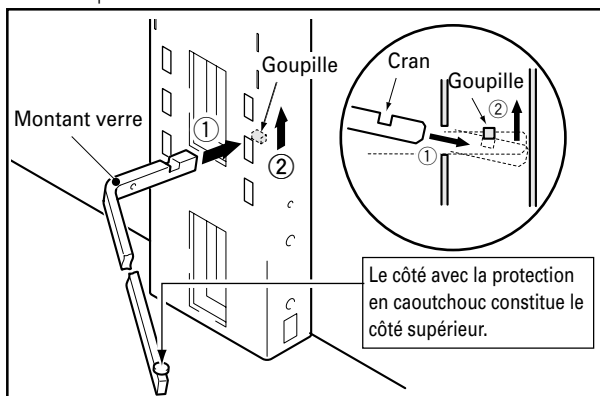
5 Veuillez utiliser les boulons hexagonaux longs pour fixer l'écran d'affichage plasma aux pattes de support (à 4 emplacements).



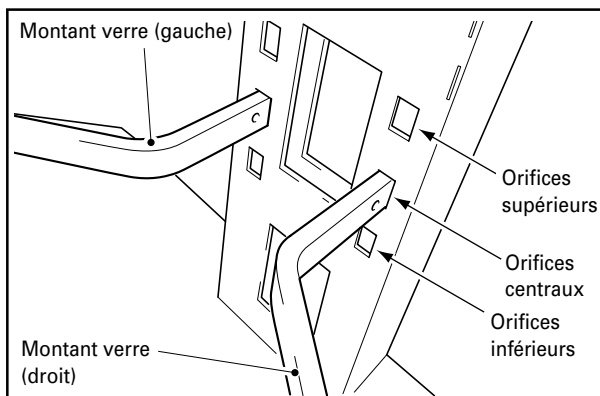
- Si les haut-parleurs doivent être installés sur les côtés de l'écran d'affichage plasma, il faut procéder à cette opération d'installation maintenant.
- Veuillez vous référer au Mode d'emploi accompagnant les haut-parleurs pour les instructions concernant la méthode d'installation de ceux-ci.

6 Veuillez fixer les montants du verre à gauche et à droite de la colonne de support.

- ① Insérer les montants verre dans les orifices prévus à cet effet en les poussant bien à fond dans les orifices de telle manière qu'ils pointent légèrement vers le haut.
- ② Appuyer vers le bas sur l'extrémité des montants afin de les abaisser et de bien introduire les crans dans les fentes correspondantes.



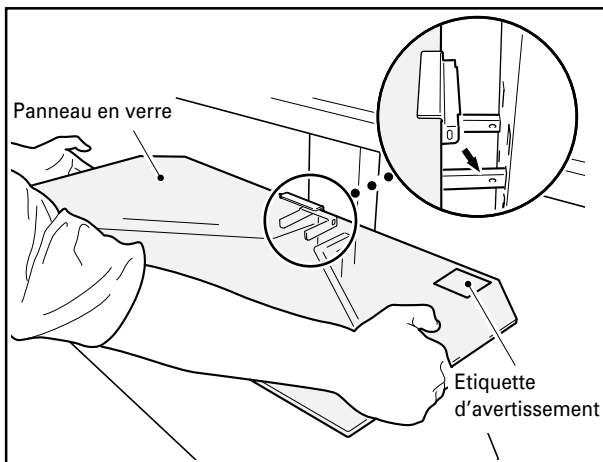
Les montants verre peuvent être insérés dans les orifices supérieurs, centraux ou inférieurs pour régler la hauteur de l'écran d'affichage. (Les orifices centraux sont conçus pour être utilisés pour une installation standard.)



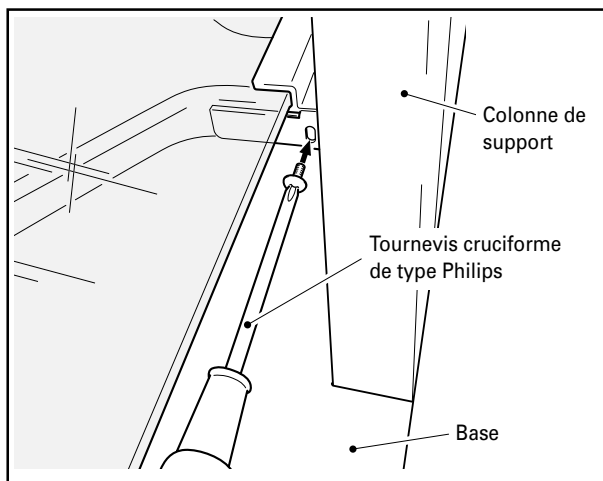
7 Placer le panneau en verre dans les montants verre.

Remarque

Le panneau en verre doit être installé avec l'étiquette d'avertissement placée vers le haut.



8 Fixer au moyen des vis prévus à cet effet (M4 x 10 mm). (à deux emplacements : à gauche et à droite)



Attention

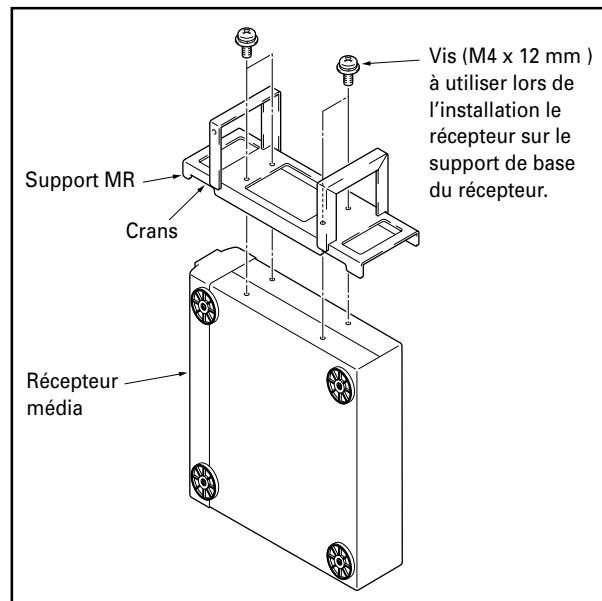
S'assurer d'utiliser les vis pour installer et fixer le panneau en verre bien en place. Veuillez noter que si vous ne procédez pas de cette façon le panneau en verre risque de tomber si vous entrez en contact avec ce dernier et que cela peut provoquer son endommagement (brisure du panneau).

9 Que faire lorsque l'on installe un récepteur média à l'horizontale.

- Adapter le dispositif de support MR sur le récepteur du média et le mettre en place en utilisant les quatre vis prévues à cet effet (M4 x 12 mm) fournies pour être utilisées pour l'installation du récepteur sur le support du récepteur.

Remarque

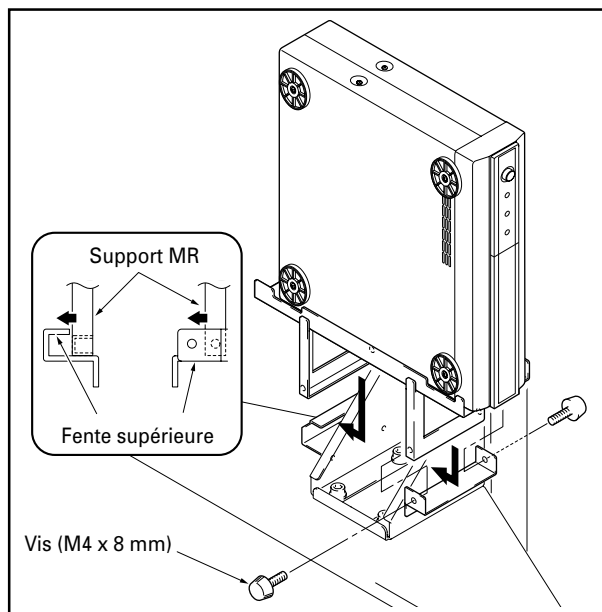
- Les pattes du support MR sont sur le côté du support avec les crans. S'assurer de fixer le support dans la bon sens.
- Ne pas fixer le support MR sur un autre dispositif que le récepteur média.



- Mettre en palce les pattes du support MR sur les fentes supérieures de la console de support MR et les fixer avec les vis prévus à cet effet (M4 x 8 mm).

Remarque

- Ne pas installer d'autres équipements que le récepteur média à cet emplacement.
- Ne jamais placer de vases, d'humidificateurs ou d'autres objets et équipements contenant des liquides sur la console PDP.



10 Placer le dispositif sur le panneau en verre et connecter celui-ci à l'écran d'affichage.

- Placer l'équipement à connecter à l'écran d'affichage sur le panneau en verre puis connecter le dispositif à l'écran d'affichage.
- Veuillez noter que le panneau en verre et la base ont été conçus pour être capables de supporter une charge de l'ordre de 20 kg et que le poids du dispositif placé sur le panneau en verre ne doit jamais dépasser ce poids maximum limité.

Remarque

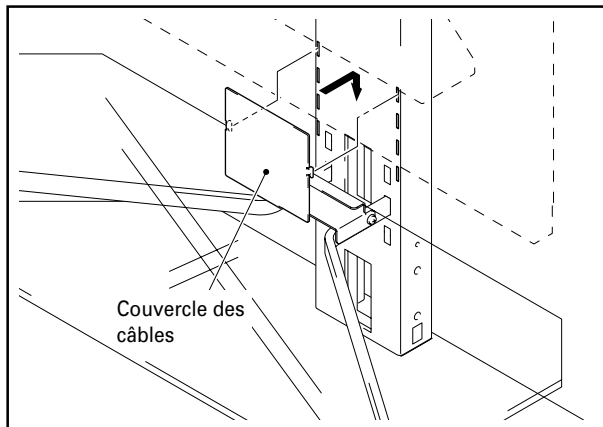
Lorsqu'un magnétoscope est placé sur le panneau de verre, il peut que le magnétoscope interfère avec l'écran d'affichage plasma et provoque des distorsions selon la position ou l'emplacement du magnétoscope ou d'autres conditions. Si cela arrive, veuillez placer le magnétoscope sur la base afin d'éviter les interférences.

11 Mise en place du couvercle des câbles.

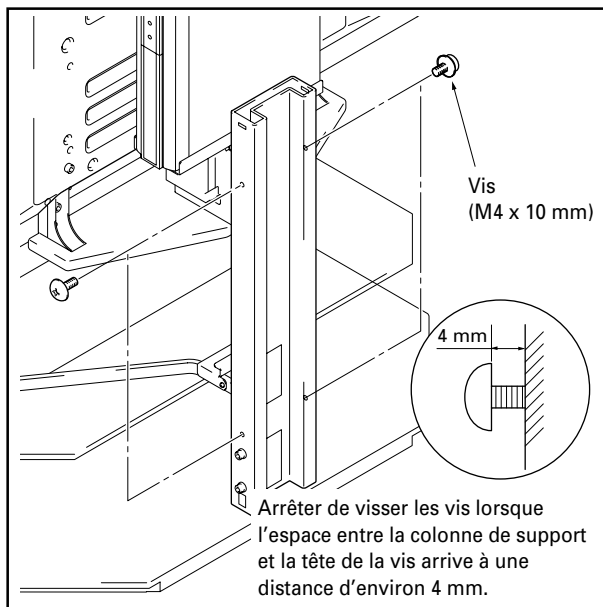
Mettre en place le couvercle des câbles dans la colonne de support centrale.

Remarque

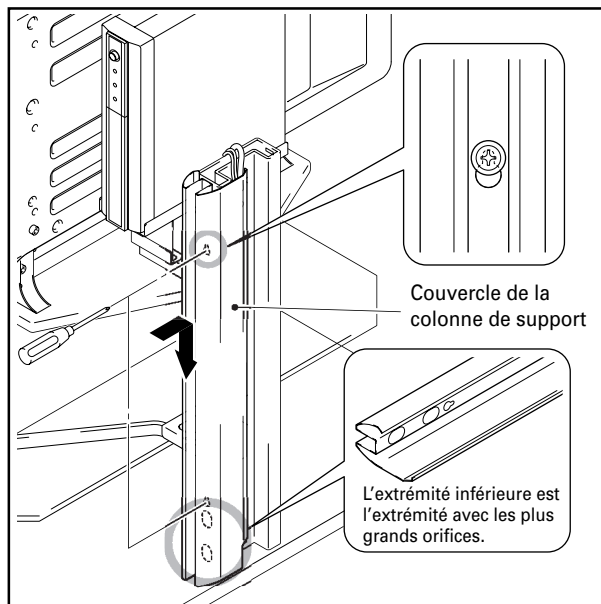
Veillez à ce que les câbles ne soient pas pris entre le couvercle des câbles et les fentes d'insertion des câbles.



12 Visser partiellement les quatre vis (M4 x 10 mm) dans les côtés de la colonne de support centrale.



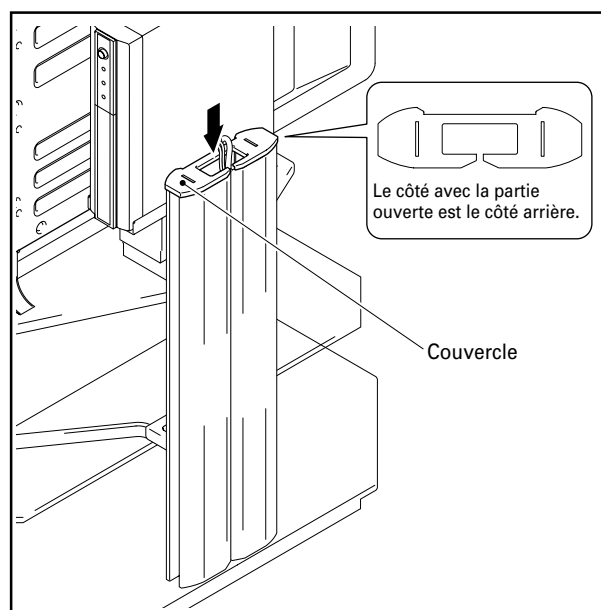
13 Attacher l'un des supports du couvercle de la colonne au centre de la colonne centrale afin de couvrir les câbles, puis visser à fond les vis (deux vis, l'une à la partie supérieure et l'autre à la partie inférieure).



Veillez à ce que les câbles ne soient pas coincés entre les couvercles de la colonne de support.

14 Veuillez suivre la même procédure pour fixer le couvercle de la colonne de support de l'autre côté, puis visser à fond les vis (deux vis, l'une à la partie supérieure et l'autre à la partie inférieure).

15 Fixer le couvercle.

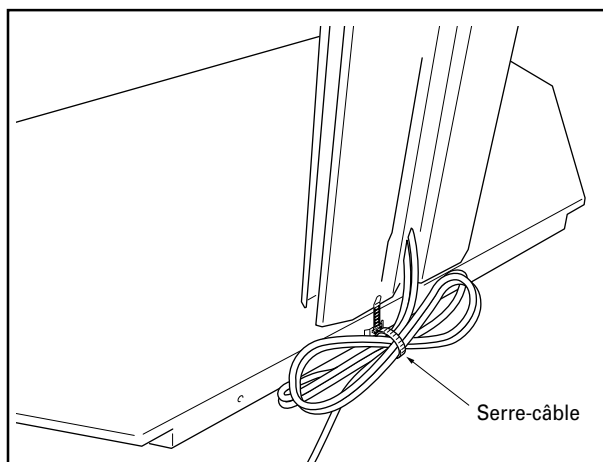


16 Installer les serre-câbles.

Les serre-câbles peuvent être utilisés pour regrouper les câbles dont la longueur est excessive comme indiqué sur le diagramme ci-dessous.

Remarque

Veillez faire attention à ne pas marcher sur les câbles lorsque vous déplacez le support de base.



Déplacement du support de base et de l'écran d'affichage

- Lorsque vous déplacez le support de base et l'écran d'affichage, veuillez tenir le support avec la colonne de support centrale.
- Lorsque vous déplacez le support de base et l'écran d'affichage, ne jamais procéder en tenant l'écran d'affichage plasma, les haut-parleurs ou le panneau en verre car cela risquerait d'endommager le dispositif.
- Lors du déplacement sur une surface qui n'est pas plane de toute sorte ; veuillez tenir le support de base et l'écran d'affichage par leur base.
- Soyez prudent lorsque vous placez l'écran et le support sur une surface en tapis épais, car si vous procédez de cette façon les fibres du tapis risquent de s'entremêler dans les roulettes en les empêchant ainsi de rouler.
- Lorsque l'on déplace l'écran d'affichage et le support En fonction du type de surface sur le quel le support de base doit être placé, les roulettes peuvent laisser des marques et ce point doit être pris en considération lorsque l'on sélectionne l'endroit où le dispositif doit être installé.

Prévenir le basculement et la chute de l'équipement

Après avoir installé le support, veillez à prendre des mesures pour que l'équipement ne tombe pas.

1 Fixation des boulons empêchant la chute (crochets) à l'écran plasma.

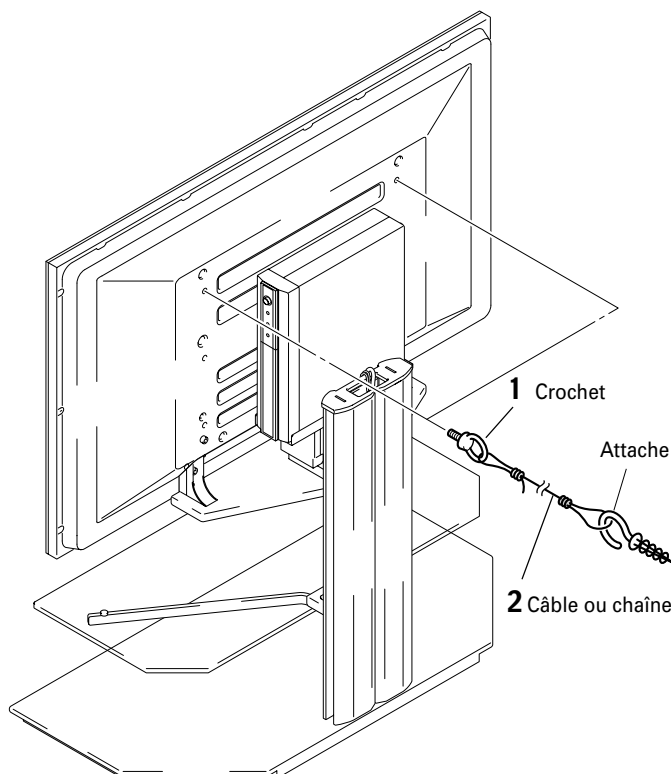
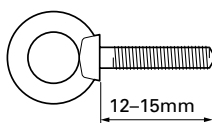
2 Utiliser des câbles solides ou des chaînes pour stabiliser solidement le dispositif à un mur, un pilier ou autres éléments stables.

Veillez procéder de même pour la procédure à gauche et à droite en veillant à ce que la longueur et les emplacements des deux côtés soient symétriques.

Remarque

Utiliser des crochets, des chaînes et d'autres dispositifs de fixation qui sont en vente dans le commerce.

Crochet recommandé : Diamètre nominal M8, longueur : de 12 à 15 mm.



Dimensions extérieures

Poids

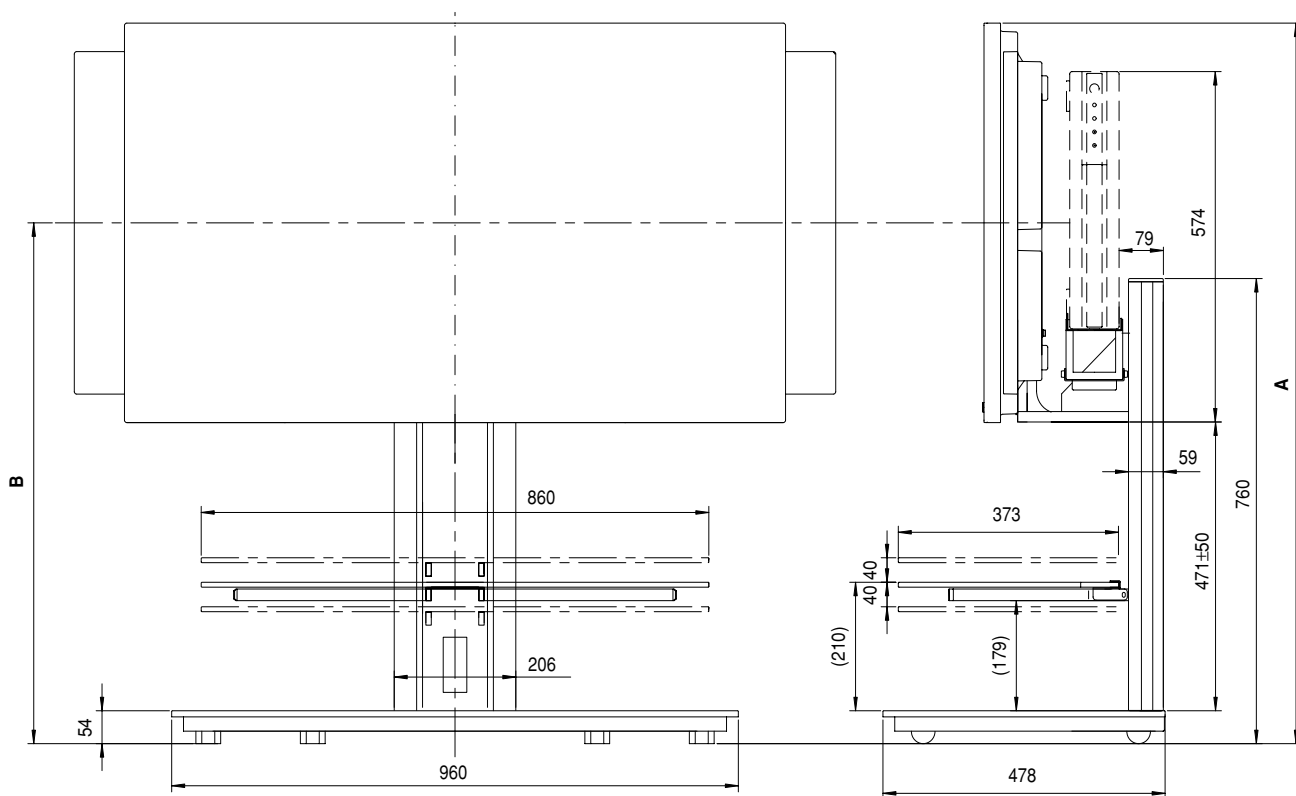
Le support uniquement : 34,2 kg

Le support de base et l'écran plasma : 67,5 kg

[lorsque l'on utilise des écrans d'affichage avec les haut-parleurs du type PDP-434HDE / PDP-434HDG.]

75,7 kg

[lorsque l'on utilise des écrans d'affichage avec les haut-parleurs du type PDP-504HDE / PDP-504HDG.]



(Unités : mm)

Ecran d'affichage plasma	Emplacement des haut-parleurs	Position	Hauteur totale (dimensions A)	Centre de l'écran (dimensions B)
PDP-434HDE PDP-434HDG	Sur les côtés de l'écran d'affichage	Supérieur	1.226	900
		Central	1.176	850
		Inférieur	1.126	800
	En-dessous de l'écran d'affichage	Supérieur	1.332	1.006
		Central	1.282	956
		Inférieur	1.232	906
PDP-504HDE PDP-504HDG	Sur les côtés de l'écran d'affichage	Supérieur	1.311	943
		Central	1.261	893
		Inférieur	1.211	843
	En-dessous de l'écran d'affichage	Supérieur	1.417	1.049
		Central	1.367	999
		Inférieur	1.317	949

- Les caractéristiques techniques indiquées ci-dessus et les dimensions extérieures peuvent être modifiées sans préavis en vue d'améliorer le produit.

Wir danken Ihnen, dass Sie sich für den Kauf eines Produkts der Firma Pioneer entschieden haben.
Bitte lesen die Bedienungsanleitung aufmerksam, um sich über die sichere und richtige Bedienung Ihres Modells zu informieren. Wir empfehlen Ihnen, die Bedienungsanleitung anschließend sicher aufzubewahren, um Sie später im Bedarfsfalle zu Rate ziehen zu können.

Installation

- Bitte setzen Sie sich mit Ihrem Händler in Verbindung, wenn Sie auf Schwierigkeiten bei der Installation stoßen.
- Die Firma Pioneer haftet nicht für Schäden, die auf falsche Installation, auf inkorrekte Verwendung, auf vorgenommene Veränderungen oder auf Naturkatastrophen zurückzuführen sind.

Inhalt

Sicherheitshinweise.....	26
Auflistung der zugehörigen Teile und des sonstigen Zubehörs	27
Installations- und Montageanweisungen	28
Fortbewegung des Bodenständers einschließlich Display	32
Mittel zur Verhütung des Umstürzens	32
Außenabmessungen	33

Vorsicht!

Dieses Symbol kennzeichnet eine gefährliche oder riskante Vorgehensweise, die zu eigenen Verletzungen, zu Verletzungen anderer Personen oder zu Sachschäden führen kann.

Sicherheitshinweise

Dieses Produkt ist ein Bodenständer, der ausschließlich für die Plasmadisplays der Firma Pioneer (PDP-504HDE / PDP-504HDG / PDP-434HDE / PDP-434HDG) bestimmt. Bitte beachten Sie, dass er nicht für den Gebrauch mit einem anderen Gerät vorgesehen ist. Bitte setzen Sie sich hinsichtlich weiterer Informationen mit der Handelseinrichtung in Verbindung, in der Sie Ihr Display gekauft haben.

Installieren Sie das Produkt nicht anders als angegeben und nehmen Sie keine Änderungen am Produkt vor. Verwenden Sie diesen Ständer nicht für ein anderes Plasmadisplay als für das, für das es vorgesehen ist, verändern Sie ihn nicht und verwenden Sie ihn nicht für andere Zwecke.

Eine falsche Installation ist sehr gefährlich, da sie zum Umfallen des Displays oder einem anderen Unfall führen kann.

Installationsort

- Vergewissern Sie sich bei der Auswahl des Platzes, an dem Sie den Bodenständer aufstellen wollen, dass dieser Platz stabil genug ist, das Gewicht des Ständers und des Plasmadisplays zu tragen (das jeweilige Produktgewicht ist auf Seite 33 aufgelistet).
- Vergewissern Sie sich, dass der Installationsort eine waagerechte, ebene und stabile Fläche ist und treffen Sie beim Installieren die richtigen Vorkehrungen, dass Sie sicher sein können, dass das Gewicht gleichmäßig verteilt wird.
- Je nach der Beschaffenheit der Fläche, auf der der Bodenständer aufgestellt wird, können die Laufrollen Eindrücke auf der betreffenden Oberfläche hinterlassen. Das sollte bei der Auswahl des Platzes, an dem der Bodenständer aufgestellt werden soll, berücksichtigt werden.
- Installieren Sie den Ständer nicht im Freien, in der Nähe einer heißen Quelle oder in Strandnähe.
- Installieren Sie den Ständer nicht an Orten, an denen er Vibrationen oder Stößen ausgesetzt ist.

Montage und Installation

- **Montieren Sie den Ständer gemäß den Montageanweisungen und befestigen Sie alle Schrauben sicher an den jeweils vorgesehenen Positionen. Es hat Fälle gegeben, in denen es nach der Installation des Displays zu unvorhergesehenen Unfällen wie beispielsweise einem Bruch oder zum Umfallen kam, weil der Ständer nicht wie vorgeschrieben installiert wurde.**
- **Das Display muss stets von zwei oder mehr Personen installiert werden, um zu sichern, dass es sicher installiert wird.**
- **Schalten Sie das Display und periphere Geräte vor der Installation aus und trennen Sie es bzw. sie durch Herausziehen des Steckers aus der Steckdose vom Netz.**

Nach der Installation

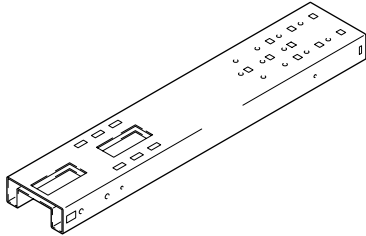
- Stützen Sie sich auf keinen Fall auf das Plasmadisplay und üben Sie niemals starken Druck auf den Bodenständer aus.
- Obwohl der Bodenständer mit Laufrollen ausgestattet ist, die Ortsveränderungen erleichtern, sollten Sie bei Ortsveränderungen des Ständers einschließlich Displays stets die auf Seite 32 unter „Fortbewegung des Bodenständers einschließlich des Display“ gegebenen Hinweise beachten.
- Da Glas naturgemäß stoßempfindlich ist, kann es bei Stößen auf die Kanten leicht dazu kommen, dass es bricht. Deshalb sind solche Stöße unbedingt zu vermeiden. Sorge zu tragen ist auch dafür, dass Kinder sich nicht an den Kanten stoßen, da dies zu Verletzungen führen kann.
- Beugen Sie Unfällen durch das Umfallen des Produkts vor, indem Sie zuverlässige Maßnahmen treffen, die es vor dem Umfallen bewahren (siehe Seite 32).

Auflistung der zugehörigen Teile und des sonstigen Zubehörs

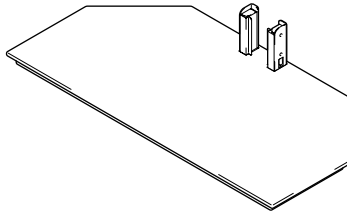
Vergewissern Sie sich, ehe Sie mit der Installation ihres Bodenständers beginnen, dass alle unten dargestellten Teile und das sonstige Zubehör vorhanden sind.

- Bitte beachten Sie, dass für die Montage ein Kreuzschlitzschraubenzieher (nicht enthalten) erforderlich ist.

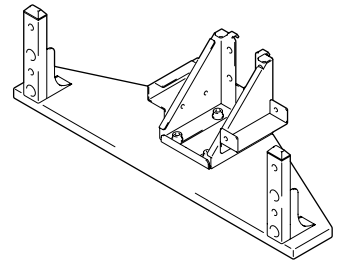
- Zentrale Stützsäule: 1



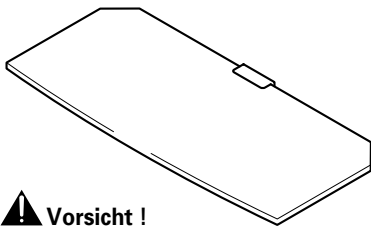
- Grundplatte: 1



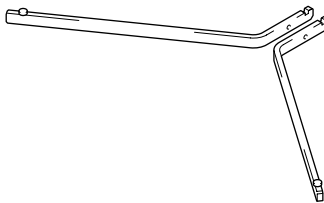
- PDP (Plasmadisplay) – Auflagekonsole: 1 (mit kurzen Stützbeinen)



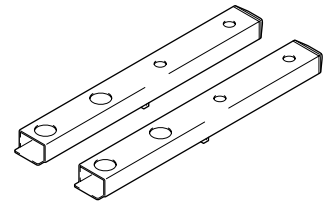
- Glasplatte: 1



- Glashalter: 2 (ein linker und ein rechter)



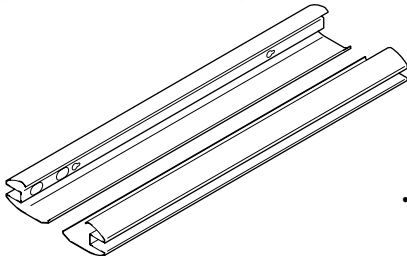
- Lange Stützbeine: 2



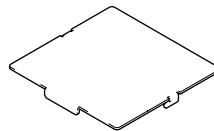
! Vorsicht !

Die Glasplatte sollte zum Schutz vor dem Zerschlagen so lange in ihrer Verpackung bleiben, bis Sie bereit sind, sie am Bodenständer anzubringen.

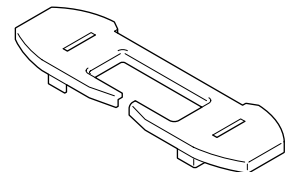
- Stützsäulen-Abdeckungen: 2 (eine linke und eine rechte)



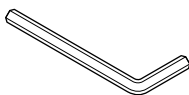
- Kabelabdeckung: 1 (zur Befestigung an der Stützsäule)



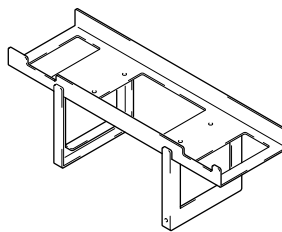
- Obere Abdeckung: 1



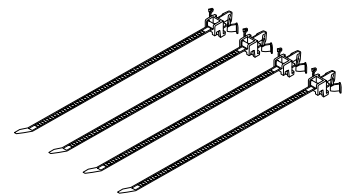
- Sechskant-Stiftschlüssel: 1 (gegenüberliegende Seite 6 mm für M8-Schrauben)



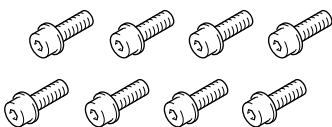
- MR-Halter: 1 (Halteinrichtung für einen Medien-Receiver)



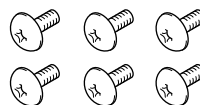
- Kabel-Fixierbänder: 4



- Kurze Innensechskantschrauben (M8 x 16 mm, Imbusschrauben) : 8



- Schrauben (M4 x 10mm) : 6



- Lange Innensechskantschrauben (M8 x 35mm) : 4



- Schrauben (M4 x 8mm) : 2



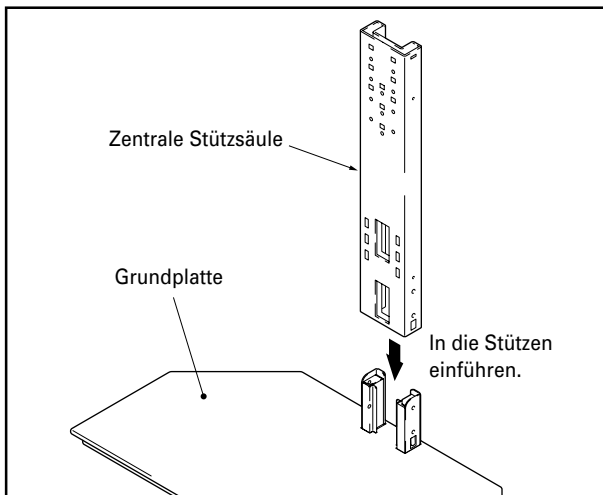
- Bedienungsanleitung (dieses Dokument) : 1



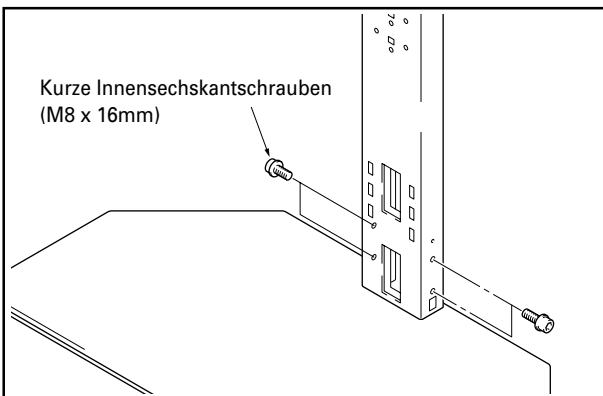
Installations- und Montageanweisungen

(Der nachfolgend beschriebene Bodenständer ist ein Ständer mit kurzen Stützbeinen für ein 43-Zoll-Display.)

- 1 Führen Sie die zentrale Stützsäule in die auf der Grundplatte befindliche Stützen ein.

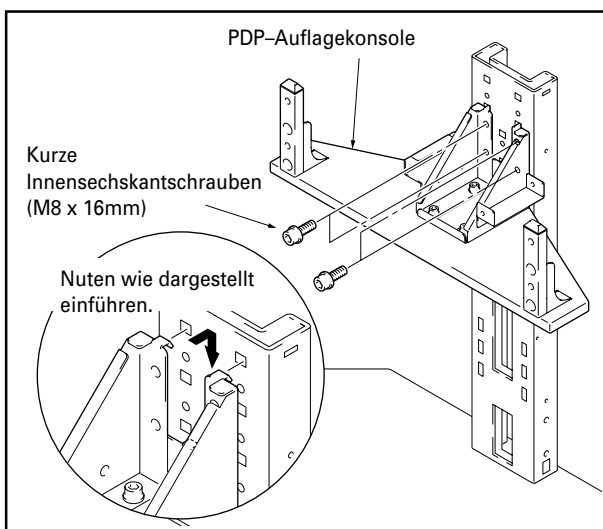


- 2 Verwenden Sie kurze Innensechskantschrauben zur Fixierung der zentralen Stützsäule an ihrem Platz (4 Positionen).

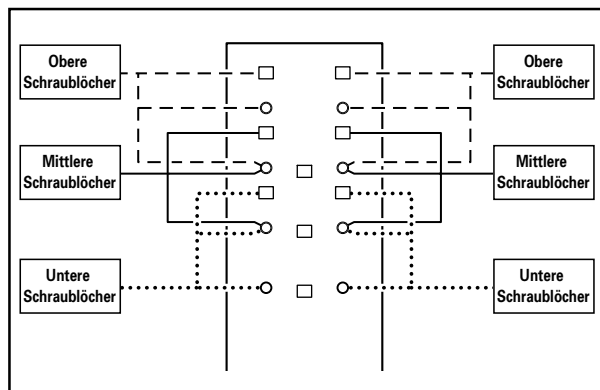


- 3 Verwenden Sie kurze Innensechskantschrauben zur Befestigung der PDP-Auflagekonsole an der zentralen Stützsäule (die Schrauben müssen an 4 Positionen eingeschraubt werden).

Die Auflagekonsole kann, um die Höhe des Displays einzustellen, in den oberen Schraublöchern, den mittlern Schraublöchern oder den unteren Schraublöchern der zentralen Stützsäule festgeschraubt werden. Die mittleren Schraublöchern sind für die Standard-Installation vorgesehen.



- ❖ Positionen der Schraublöcher an der zentralen Stützsäule zur Befestigung der PDP-Auflagekonsole.

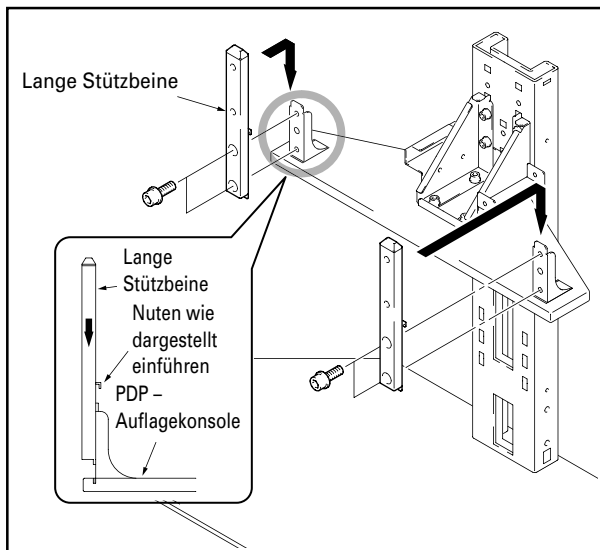


Installation der Lautsprecher unter dem Plasmadisplay

Entfernen Sie die an der PDP-Auflagekonsole befindlichen kurzen Stützbeine und tauschen Sie sie gegen die langen Stützbeine aus. (Verwenden Sie dafür den mit dem Bodenständer mitgelieferten Sechskant-Stiftschlüssel)

Hinweis

Verwenden Sie die kurzen Stützbeine, wenn die Lautsprecher an den Seiten des Plasmadisplays installiert werden sollen.



Vorsicht!

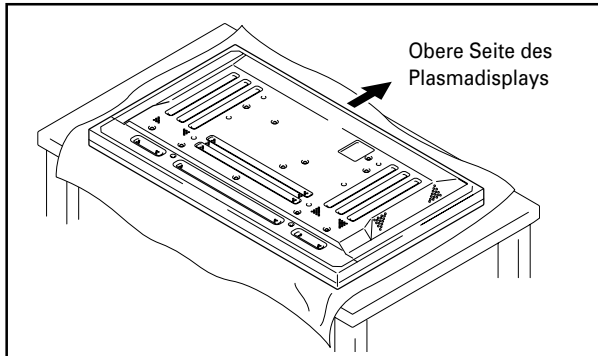
Die Typen der Plasmadisplays, die zusammen mit dem Bodenständern verwendet werden können, unterscheiden sich je nach der Länge der PDP-Auflagekonsole befestigtem Stützbein, Sie sollten daher, bevor Sie mit den Installationsarbeiten fortfahren, prüfen, ob das Display, das installiert werden soll, kompatibel ist.

❖ **Vorsichtsmaßnahmen bei der Installation der Lautsprecher unter dem Plasmadisplay**

- Positionieren Sie das Plasmadisplay so, wie es in der Abbildung dargestellt ist.
- Zur Verfahrensweise der Installation der Lautsprecher siehe die mit ihren Lautsprechern mitgelieferten Installationsanweisungen.

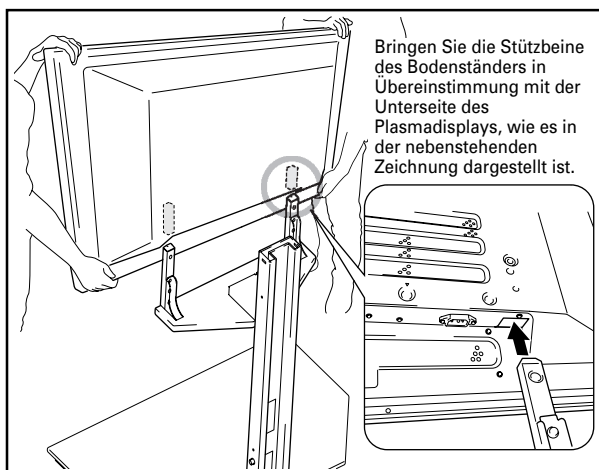
Hinweis

- **Breiten Sie unter der Displayoberfläche ein Bettuch oder etwas Ähnliches aus, so dass sie nicht zerkratzt oder beschädigt wird.**
- **Führen Sie die Installation stets auf einem stabilen Tisch oder einer ähnliche Fläche aus.**



4 **Montage des Plasmadisplays an den Stützbeinen.**

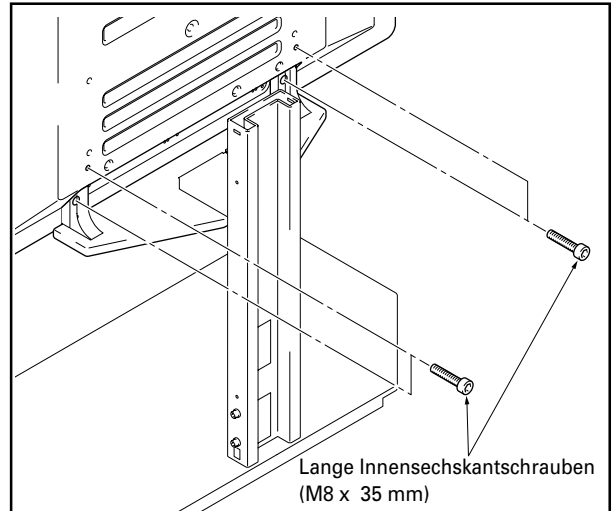
Bringen Sie die Stützbeine des Bodenständers in Übereinstimmung mit den auf der Unterseite des Plasmadisplays in der Mitte befindlichen Öffnungen und lassen Sie dann diese Stützbeine langsam in diese Öffnungen gleiten. Gehen Sie dabei sehr vorsichtig vor, um die Stützbeine des Bodenständers nicht in ein anderes Teil des Plasmadisplays als in die vorgesehenen Öffnungen einzuführen. Dies könnte nämlich zu einer Beschädigung des Bedienfelds des Plasmadisplays oder seiner Anschlussstellen oder zu einem Verziehen des Bodenständers führen. Wenn das Plasmadisplay mit Handgriffen ausgestattet ist, dann ist es gewöhnlich am besten, das Display bei der Montage an den Stützbeinen an seinen Handgriffen zu halten.



Vorsicht!

- **Arbeiten Sie bei der Befestigung des Displays unbedingt mit mindesten einer anderen Person zusammen.**
- **Seien Sie vorsichtig, dass Ihre Finger nicht zwischen das Display und die Stützbeine gelangen und dort eingeklemmt werden.**
- **Wenn die PDP-Auflagekonsole an den oberen Schraublöchern positioniert wurde und die Lautsprecher unter dem Plasmadisplay installiert werden sollen, ist sorgfältig darauf zu achten, dass das Display stabil gestützt wird, da seine Position höher ist.**

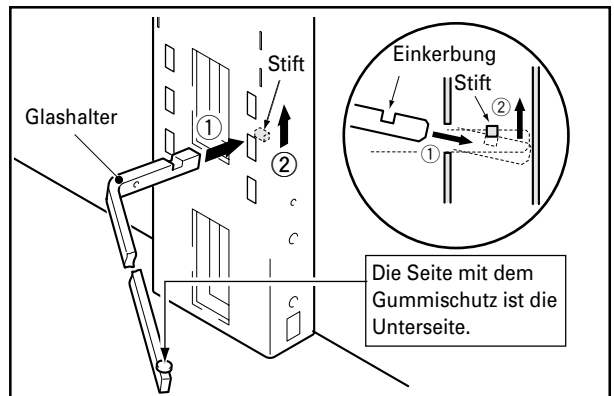
5 **Verwenden Sie zur Befestigung des Plasmadisplays an den Stützbeinen (4 Positionen) die langen Innensechskantschrauben.**



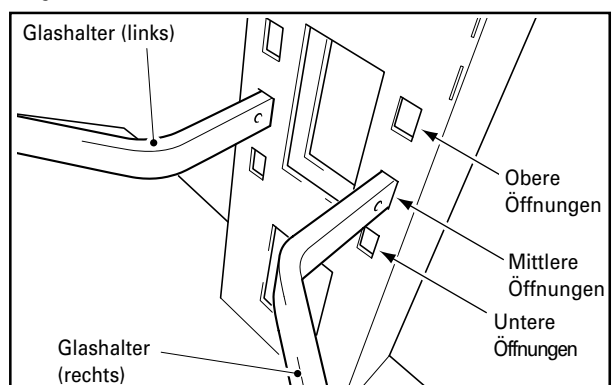
- Wenn Sie die Lautsprecher an den Seiten des Plasmadisplay installieren wollen, dann sollten Sie dies in dieser Phase der Montage tun.
- Zur Verfahrensweise der Installation der Lautsprecher siehe die mit ihrem Lautsprechern mitgelieferten Installationsanweisungen.

6 **Befestigen Sie den linken und den rechten Glashalter an der Stützsäule.**

- ① Führen Sie die Glashalter in die vorgesehenen Öffnungen ein und drücken Sie sie so in die Öffnungen hinein, dass sie leicht nach unten weisen.
- ② Drücken Sie die Enden der Glashalter nach unten, um sie tiefer zu positionieren, und lassen Sie die vorhandenen Stifte in die Einkerbungen einrasten.



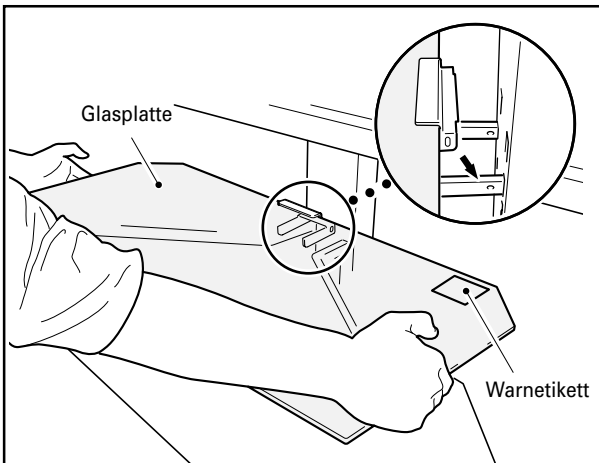
Die Glashalter bzw. Glasstützen können in die oberen, die mittleren oder die unteren Öffnungen eingeführt werden und können so die Höhe der Glasplatte festlegen. (Die mittleren Öffnungen sind für den Gebrauch bei der Standard-Installation vorgesehen.)



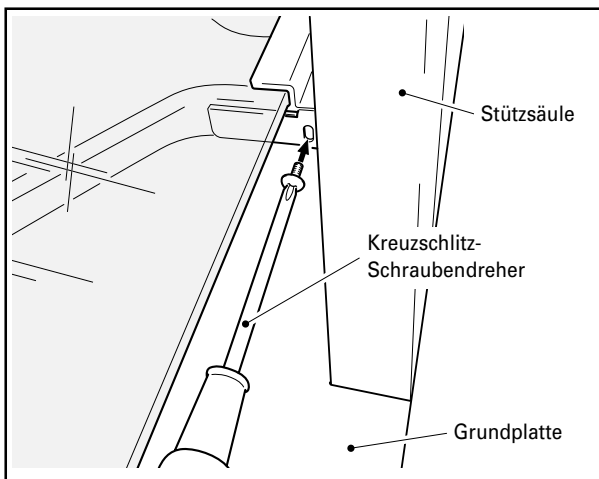
7 Passen Sie die Glasplatte in die Glashalter ein.

Hinweis

Die Glasplatte ist mit dem Warnetikett nach oben zu installieren.



8 Befestigen Sie die Glasplatte mit den vorgesehenen Schrauben (M4 x 10 mm). (2 Positionen: links und rechts).



Vorsicht!

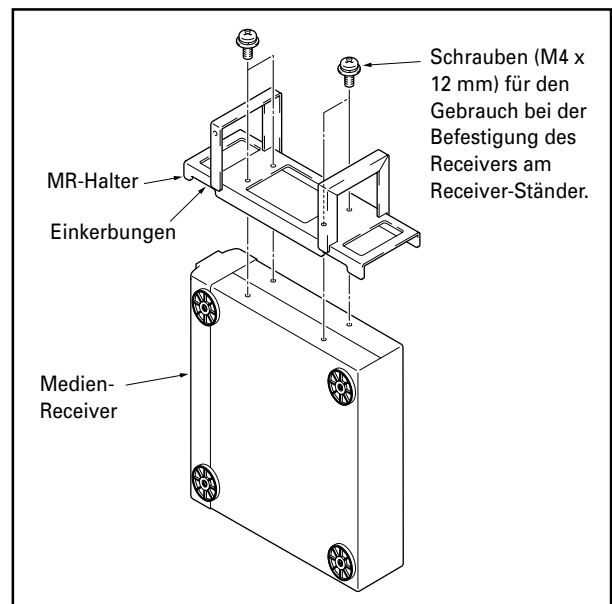
Vergewissern Sie sich, dass Sie die vorgesehenen Schrauben zur Befestigung der Glasplatte an ihrem Platz auch wirklich verwenden. Wenn Sie dies nämlich unterlassen, kann es passieren, dass die Glasplatte herunterfällt, wenn Sie in Kontakt mit ihr kommen, und dass sie zerbricht.

9 Vorgehensweise bei der Montage eines vertikalen Medien-Receiver.

- ① Bringen Sie den MR-Halter über die Seiten des Medien-Receiver in die richtige Position und befestigen Sie den Receiver unter Verwendung der vier für die Montage des Receivers vorgesehenen Schrauben (M4 x 12 mm) am Receiver-Ständer.

Hinweis

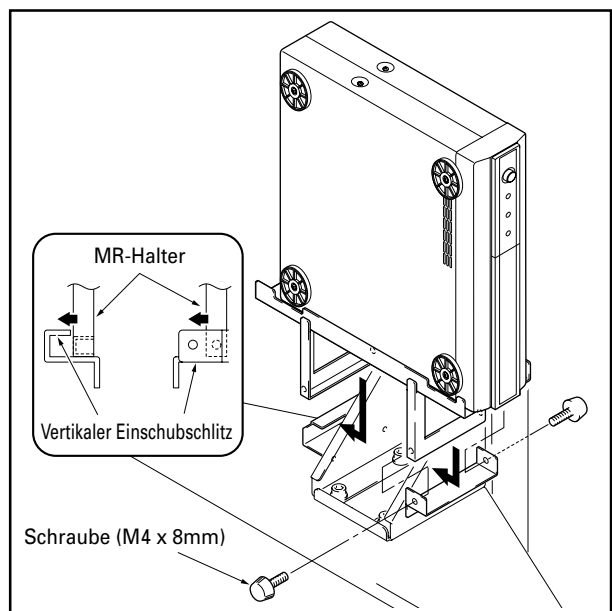
- Die Beine des MR-Halters befinden sich an der Seite des Halters mit den Einkerbungen. Befestigen Sie den Halter unbedingt in der richtigen Richtung.
- Befestigen Sie den MR-Halter an nichts anderem als einem Medien-Receiver.



- ② Passen Sie die Beine des MR-Halters über die Einschiebschlitz des Trägers des MR-Halters ein und fixieren Sie diese Position mit den vorgesehenen Schrauben (M4 x 8mm).

Hinweis

- Befestigen Sie keine anderen Geräte an dieser Position als einen Medien-Receiver.
- Stellen Sie auf keinen Fall Vasen, Entfeuchter oder andere Objekte oder Geräte mit darin befindlichen Flüssigkeiten auf die PDP-Auflagekonsole.



10 Stellen Sie das vorgesehene Gerät auf die Glasplatte und schließen Sie es an das Display an.

- Stellen Sie das Gerät, das an das Display angeschlossen werden soll, auf die Glasplatte und schließen Sie es anschließend an das Display an.
- Bitte beachten Sie, dass die Glasplatte sowie die Grundplatte dafür ausgelegt sind, dass sie bis zu 20 kg Gewicht tragen können und das Gewicht des Gerätes, das auf der Grundplatte platziert wird, niemals diese Grenze überschreitet.

Hinweis

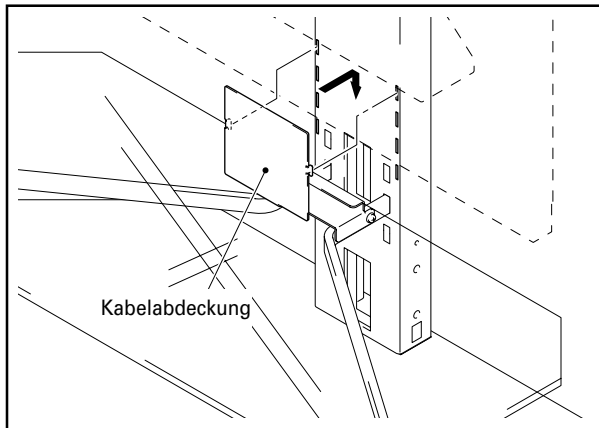
Wenn ein Videogerät auf der Glasplatte platziert wird, kann es in Abhängigkeit vom Aufstellungsort oder von anderen Bedingungen zuweilen sein, dass es zu Überlagerungen mit dem Plasmadisplay kommt, was zu Bildstörungen führt. Sollte dies der Fall sein, dann stellen Sie das Videogerät stattdessen, um Störungen zu vermeiden, auf die Grundplatte.

11 Befestigen Sie die Kabelabdeckung.

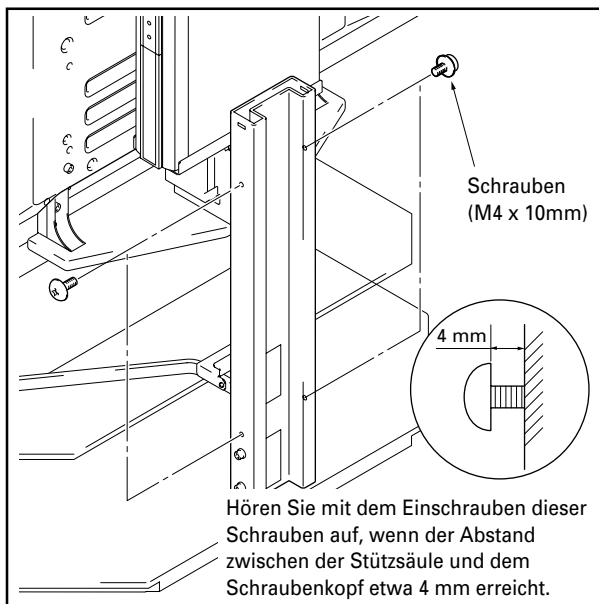
Passen Sie die Kabelabdeckung in die zentrale Stützsäule ein.

Hinweis

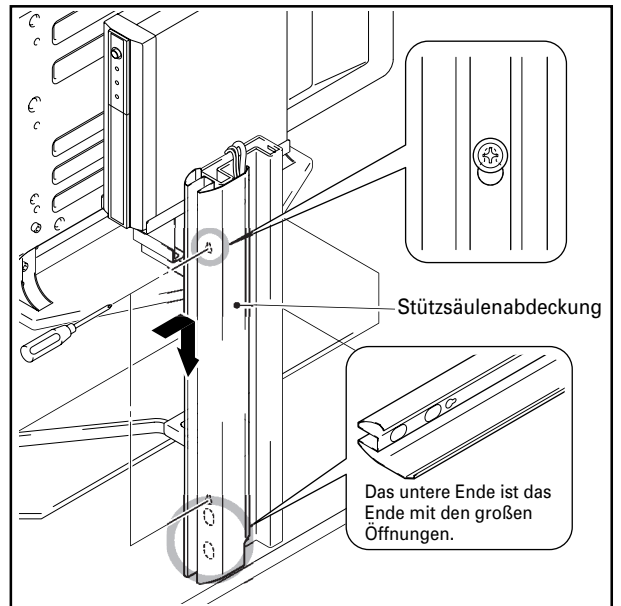
Achten Sie dabei darauf, dass die Kabel nicht zwischen der Kabelabdeckung und den Kabeleinführungsöffnungen eingeklemmt werden.



12 Schrauben Sie vier Schrauben (M4 x 10 mm) teilweise in die Seiten der zentralen Stützsäule.



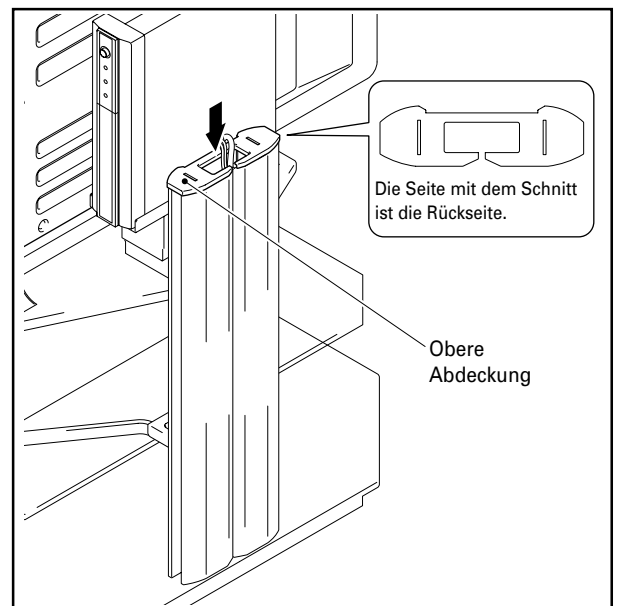
13 Befestigen Sie eine Stützsäulenabdeckung an der zentralen Stützsäule und schrauben Sie dann die Schrauben fest (2 Schrauben, eine oben und eine unten).



Vorsicht! Achten Sie darauf, dass hierbei nicht die Kabel in den Abdeckungen der Stützsäule eingeklemmt werden.

14 Verfahren Sie genauso bei der Befestigung der Stützsäulenabdeckung auf der anderen Seite und schrauben Sie dann die Schrauben fest (2 Schrauben, eine oben und eine unten).

15 Befestigen Sie die Abdeckung.

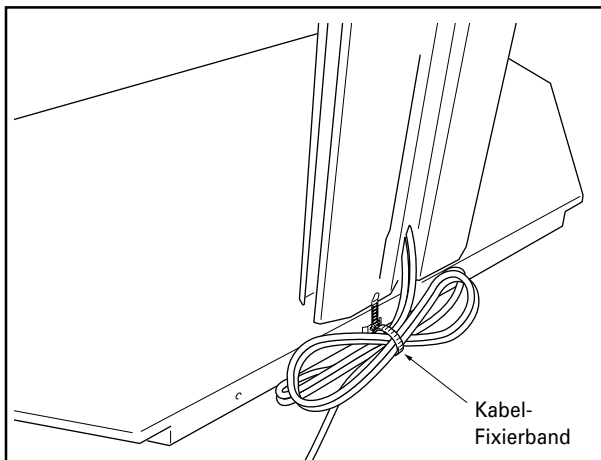


16 Positionieren Sie die Kabel-Fixierbänder.

Die Kabel-Fixierbänder können verwendet werden, um zu lange Kabel zu bündeln, wie es in der Abbildung unten dargestellt ist.

Hinweis

Achten Sie bei der Fortbewegung des Bodenständers darauf, dass Sie nicht auf Kabel treten.



Fortbewegung des Bodenständers einschließlich Display

- Wenn Sie den Ständer einschließlich Display fortbewegen, dann halten Sie den Ständer an seiner zentralen Stützsäule.
- Bewegen Sie den Ständer einschließlich Display nie fort, indem Sie das Plasmadisplay, die Lautsprecher oder die Glasplatte halten. Wenn Sie dies tun, kann das zu Zerstörungen oder Beschädigung des Gerätes bzw. der Einheit führen.
- Wenn Sie den Ständer einschließlich Display auf einer unebenen Fläche fortbewegen wollen, dann heben Sie die Einheit mit Hilfe der Grundplatte des Bodenständers an.
- Stellen Sie den Bodenständer einschließlich Display nicht auf einer mit einem dicken Teppich belegten Fläche auf, denn wenn Sie dies tun, könnten sich die Fasern um die Laufrollen winden und diese am Rollen hindern.
- Fortbewegung des Ständers einschließlich Display. Je nach der Art der Fläche auf die der Bodenständer gestellt wird, können die Laufräder Einkerbungen auf der Oberfläche hinterlassen. Dies sollte bei der Wahl des Platzes, an dem der Bodenständer aufgestellt werden soll, berücksichtigt werden.

Mittel zur Verhütung des Umstürzens

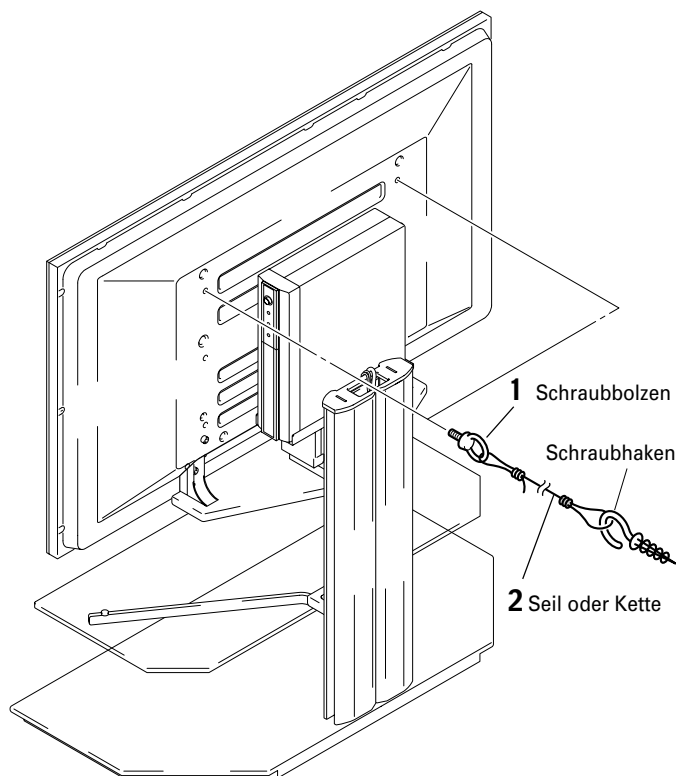
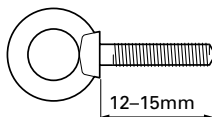
Ergreifen Sie nach der Installation des Ständers mit Display Maßnahmen, die sichern, dass die Anlage nicht umstürzt.

- 1 Befestigen von Bolzen (Haken) am Plasmadisplay zur Verhütung des Umfallens.
- 2 Verwendung starker Schnüre oder Ketten zur sicheren Stabilisierung der Anlage an einer Wand, einer Säule oder einem anderen stabilen Bauelement.

Führen Sie die selbe Vorgehensweise links und rechts aus und überzeugen Sie sich dabei, dass die Längen und die Positionen bei der Sicherungsvorrichtungen symmetrisch sind.

Hinweis

Verwenden Sie marktübliche Schraubbolzen, Seile, Ketten und Schraubhaken.
Empfohlener Schraubbolzen:
Nenndurchmesser M8, Länge 12 – 15 mm



Außenabmessungen

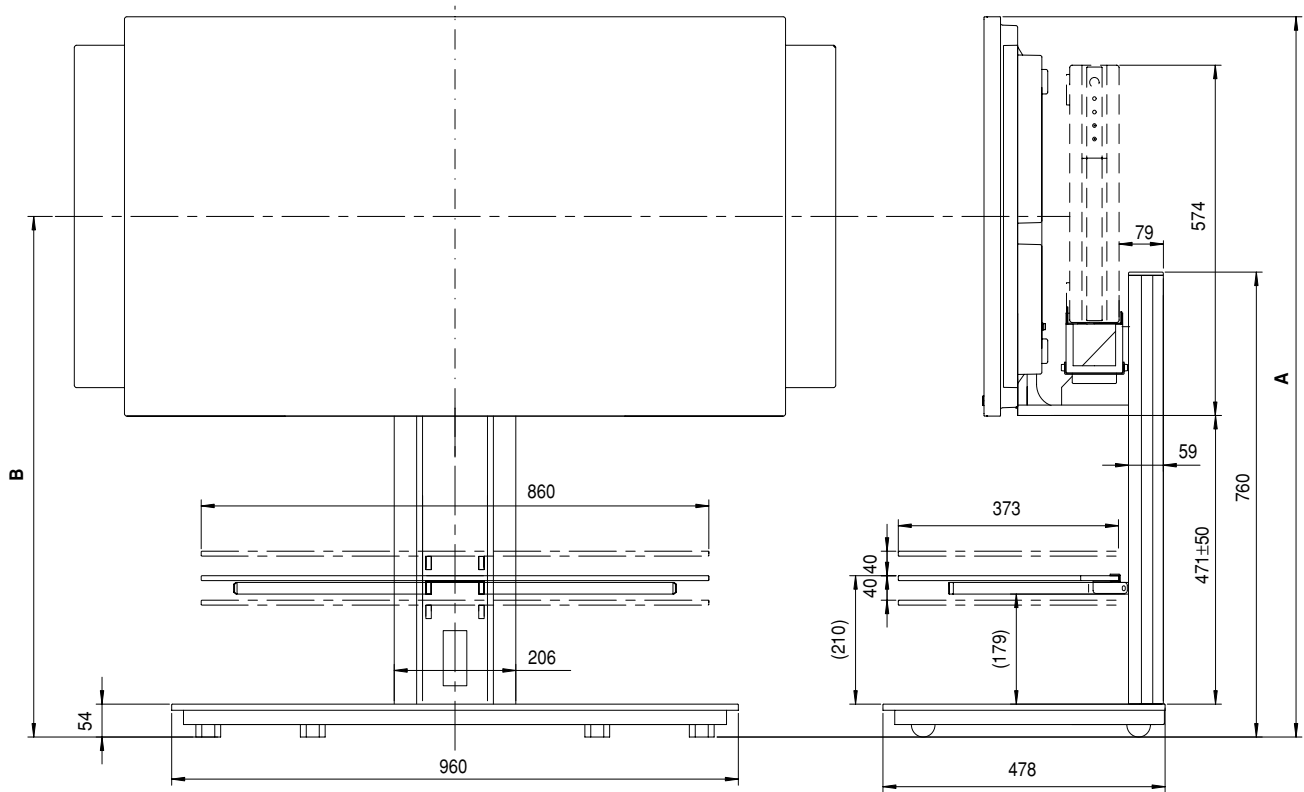
Gewicht

Bodenständer allein:

34,2 kg

Bodenständer und Plasmdisplay: 67,5 kg [bei Verwendung mit einem PDP-434HDE / PDP-434HDG-Display mit installierten Lautsprechern.]

75,7 kg [bei Verwendung mit einem PDP-504HDE / PDP-504HDG-Display mit installierten Lautsprechern.]



(Einheiten: mm)

Plasmdisplay	Installation der Lautsprecher	Position	Gesamthöhe (Abmessungen A)	Bildschirmmitte (Abmessungen B)
PDP-434HDE PDP-434HDG	An den Seiten des Plasmdisplays	Obere	1.226	900
		Mittlere	1.176	850
		Untere	1.126	800
	Unter dem Plasmdisplay	Obere	1.332	1.006
		Mittlere	1.282	956
		Untere	1.232	906
PDP-504HDE PDP-504HDG	An den Seiten des Plasmdisplays	Obere	1.311	943
		Mittlere	1.261	893
		Untere	1.211	843
	Unter dem Plasmdisplay	Obere	1.417	1.049
		Mittlere	1.367	999
		Untere	1.317	949

- Die oben aufgeführten technischen Daten und das Äußere können aus Gründen der Verbesserung des Produkts ohne vorherige Ankündigung verändert werden.

La ringraziamo per avere acquistato un prodotto Pioneer. Vi preghiamo di leggere attentamente le Istruzioni per l'uso per imparare il modo sicuro e corretto di operare sul vostro modello. Vi consigliamo di tenere le Istruzioni per l'uso a portata di mano per farvi riferimento futuro.

Installazione

- Se incontrate qualsiasi difficoltà durante l'installazione, rivolgetevi al vostro rivenditore.
- Pioneer non è responsabile per alcun danno causato da un'installazione impropria, o dall'uso improprio, nonché da modifiche o catastrofi naturali.

Indice

Precauzioni	34
Elenco dei pezzi e delle attrezzature contenuti nella confezione	35
Istruzioni per l'installazione e il montaggio	36
Spostamento del supporto e del display	40
Prendere precauzioni contro la caduta dell'apparecchio	40
Dimensioni esterne	41

ATTENZIONE

Questo simbolo si riferisce a una pratica pericolosa o insicura che potrebbe causare incidenti alla persona o alle cose.

Precauzioni

Questo prodotto è un supporto per display progettato esclusivamente per i display a plasma (PDP-504HDE / PDP-504HDG / PDP-434HDE / PDP-434HDG) di Pioneer. Prendete nota che non è stato progettato per alcun altro apparecchio. Per ulteriori informazioni rivolgetevi al negozio dove lo avete acquistato.

Non installate o modificate il prodotto in alcun altro modo diverso da quello indicato. Non usate questo supporto per display a plasma progettati da altri e non modificalo o usatelo per altri scopi.

Un'installazione impropria è molto pericolosa perché potrebbe cadervi addosso o causare altri incidenti.

Posizionamento dell'installazione

- Assicuratevi di scegliere una posizione con una superficie abbastanza robusta da sostenere il peso del supporto e del display a plasma, dove collocarlo. (Il peso del prodotto è elencato a p.41.)
- Assicuratevi che la posizione dell'installazione sia su una superficie a livello, piatta e stabile, e prendete le precauzioni necessarie mentre lo installate per assicurarvi che il peso venga distribuito equamente.
- Secondo il tipo di superficie su cui collocate il supporto, le ruote orientabili possono lasciare tracce e sarebbe bene tenerne conto nella scelta della posizione in cui collocarlo.
- Non installatelo all'esterno, su una fonte di calore o vicino ad una spiaggia.
- Non installate il supporto dove potrebbe essere soggetto a vibrazioni o colpi.

Assemblaggio e installazione

- **Assemblate il supporto conformemente alle istruzioni per l'assemblaggio e la sicurezza, fissate tutte le viti nelle apposite sedi.** Esistono casi dove incidenti imprevisti, come la rottura dell'attrezzatura o la caduta possono verificarsi dopo l'installazione del display a plasma, perché il supporto non era stato installato correttamente.
- **Il display deve sempre essere installato da due o più persone per assicurarsi di installarlo correttamente.**
- **Prima dell'installazione spegnete il display e i dispositivi periferici, quindi staccate il cavo con la spina di corrente dalla presa.**

Dopo l'installazione

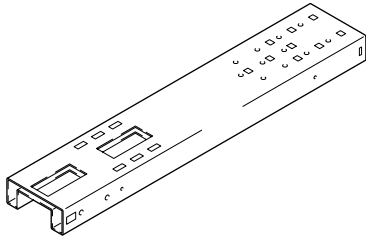
- Non appoggiatevi mai al display a plasma e non applicate mai una forte pressione sul supporto.
- Prendete nota che, sebbene il supporto sia fornito di ruote orientabili, per spostarlo facilmente e muoverlo con agilità dovete sempre seguire le istruzioni a p. 40 sotto il titolo Spostamento del Supporto e del Display.
- La natura del vetro comporta che gli urti ricevuti sui bordi ne facilitino la rottura, perciò evitateli assolutamente. E' necessario prestare molta attenzione anche nell'impedire ai bambini di urtare contro i bordi del supporto per evitare la possibilità di ferite
- Evitate incidenti prendendo precise precauzioni contro la caduta dell'apparecchio (vedi a pagina 40).

Elenco dei pezzi e delle attrezzature contenuti nella confezione

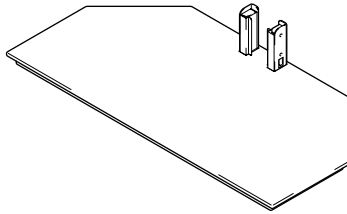
Verificate di avere ricevuto tutti i pezzi e le attrezzature elencate qui sotto prima di procedere al montaggio del supporto.

- Vi preghiamo di notare che per il montaggio è necessario un cacciavite Philips (che non è incluso).

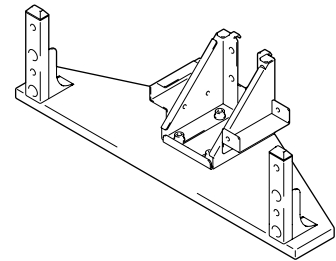
- Colonna centrale di sostegno x 1



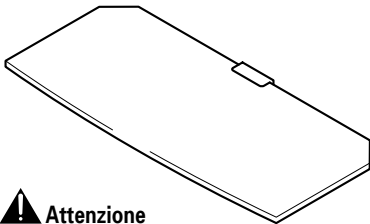
- Base x 1



- Mensola PDP x 1
(con gambe di sostegno corte)



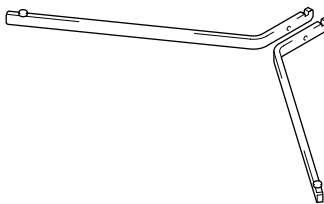
- Pannello di vetro x 1



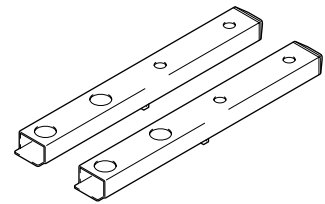
⚠ Attenzione

Per prevenire rotture, il pannello di vetro dovrebbe essere lasciato nella sua confezione fino al momento in cui siete pronti per fissarlo al supporto.

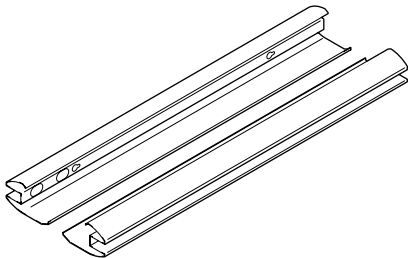
- Sostegni per il vetro
(x 2, uno a sinistra e l'altro a destra)



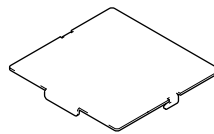
- Gambe di sostegno lunghe x 2



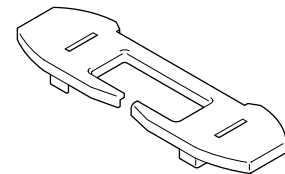
- Coperture per colonna di sostegno
(x2, una a destra e l'altra a sinistra)



- Copertura del cavo x 1
(da montare sulla colonna di sostegno)



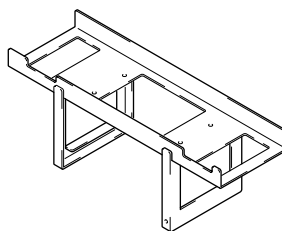
- Coperchio x 1



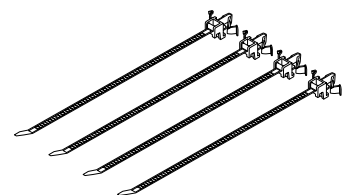
- Brugola esagonale x 1
(Parte opposta di 6 mm per uso M8)



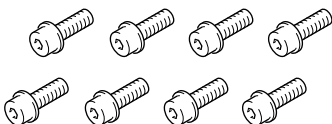
- Porta RM (Ricevitore Media) x1



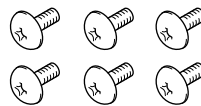
- Morsetti serra-cavo x 4



- Bulloni esagonali corti (M8 x 16mm) x 8



- Viti (M4 x 10mm) x 6



- Istruzioni per l'uso
(questo documento) x 1



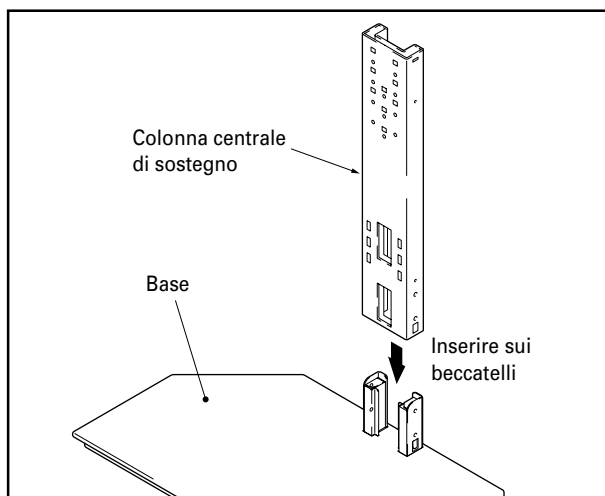
- Bulloni esagonali lunghi (M8 x 35 mm) x 4



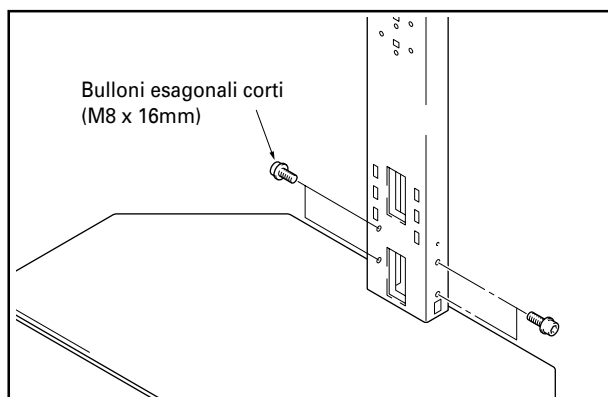
- Viti (M4 x 8mm) x 2



1 Inserite la colonna di sostegno centrale sui beccatelli della base.

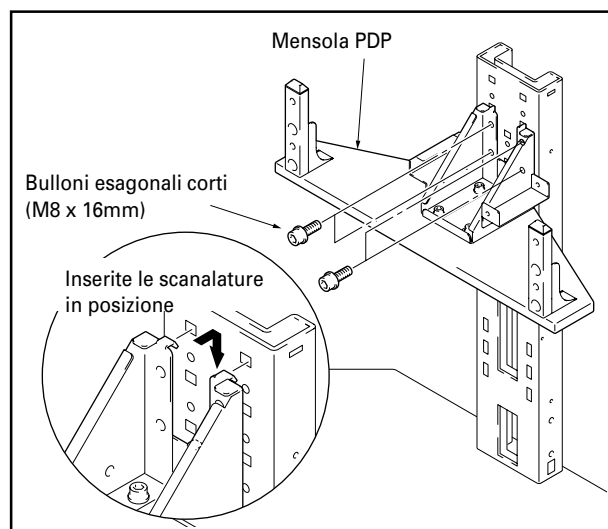


2 Usate i bulloni esagonali corti per fissare la colonna di sostegno centrale nella posizione corretta (4 posizioni).

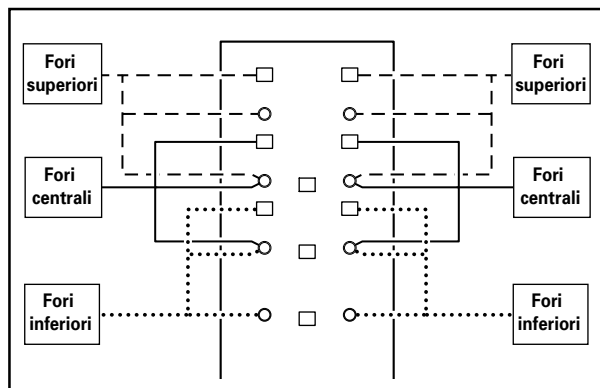


3 Utilizzate i bulloni esagonali corti per montare la mensola PDP sulla colonna centrale di sostegno (bulloni da avvitare in quattro posizioni).

E' possibile avvitare la mensola nei fori superiori, in quelli centrali o in quelli inferiori della colonna centrale di sostegno per regolare l'altezza del display. Quelli centrali sono stati progettati per essere usati per un'installazione standard.



❖ Posizioni dei fori sulla colonna di sostegno centrale per il montaggio della mensola PDP.

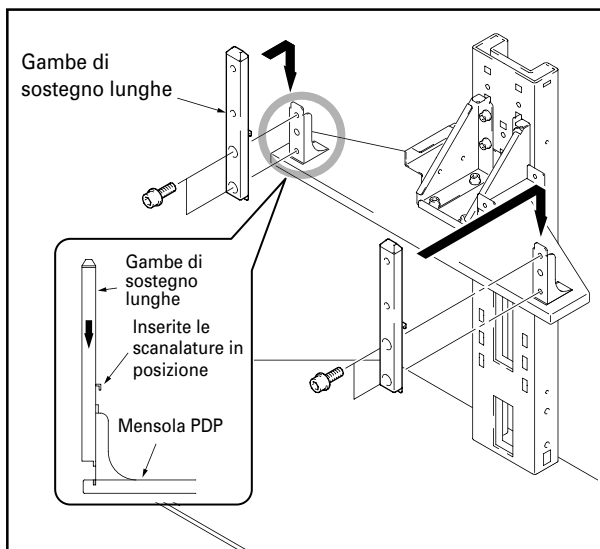


Se installate gli altoparlanti sotto al display a plasma

Rimuovete le gambe di sostegno corte fissate alla mensola PDP e sostituitele con quelle lunghe. (Per eseguire questa operazione, usate la brugola esagonale inclusa nella confezione del supporto).

Nota

Utilizzate le gambe di sostegno corte se gli altoparlanti sono da installare ai lati del display a plasma.



Attenzione

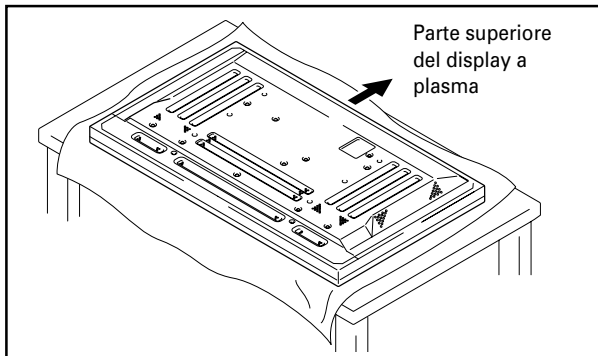
I modelli di display a plasma che è possibile utilizzare con il supporto cambiano secondo la lunghezza delle gambe di sostegno fissate alla mensola PDP, quindi prima di procedere si dovrebbe verificare se quello da montare è compatibile.

❖ **Precauzione quando installate gli altoparlanti sotto al display a plasma**

- Posizionate il display a plasma come mostrato nella figura.
- Controllate le istruzioni fornite per l'installazione degli altoparlanti per sapere in che modo installarli.

Nota

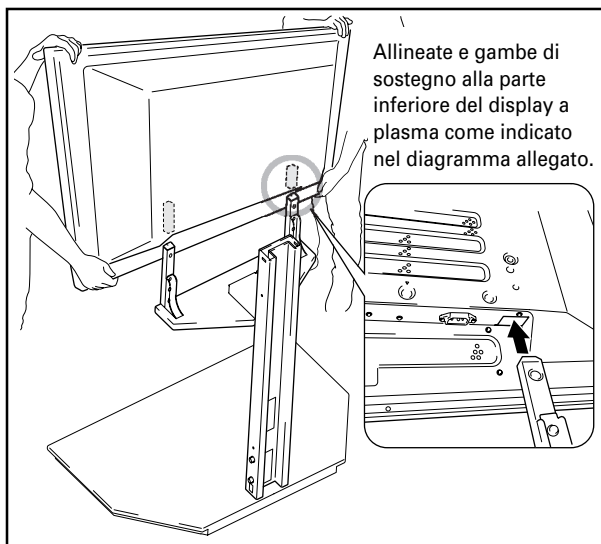
- Stendete fogli di carta o altro materiale simile in modo che il display non possa essere graffiato o danneggiato.
- Installatelo sempre sul ripiano di un tavolo stabile o superfici analoghe.



4 Applicare il display a plasma sulle gambe di sostegno.

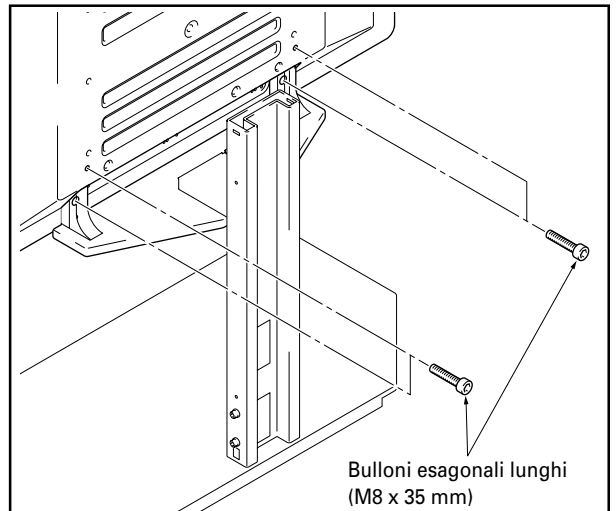
Inserite le gambe di sostegno nelle scanalature nel centro della parte inferiore del display a plasma, quindi inseritele lentamente direttamente nelle scanalature. Prestate grande attenzione a non inserire le gambe di sostegno del supporto in alcuna parte del display a plasma che non siano le scanalature di inserimento del supporto. Prendete nota che questo potrebbe danneggiare il pannello del display a plasma o i suoi portelli o causare l'incurvatura del supporto.

Se il display a plasma è dotato di maniglie, è meglio tenerlo per le maniglie quando lo applicate alle gambe di sostegno.



- Assicuratevi di lavorare almeno con un'altra persona al montaggio del display.
- Fate attenzione a non lasciare che le vostre dita retino schiacciate tra il display e le gambe di sostegno.
- Nel caso in cui si ponga la mensola PDP nei fori superiori e si installino gli altoparlanti nella parte inferiore, prestate attenzione ad assicurarvi che il display sia solidamente sostenuto, poiché la posizione si troverà più in alto.

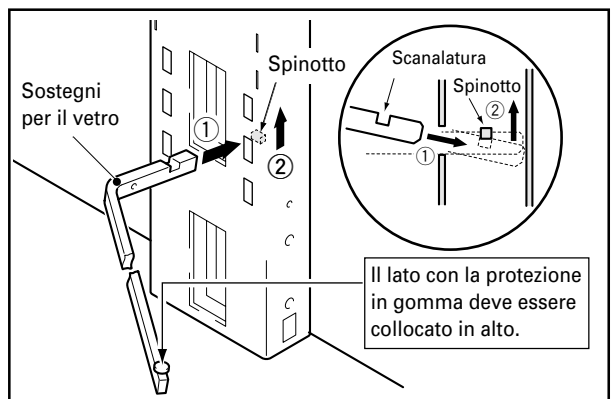
5 Usate i bulloni lunghi esagonali per fissare il display a plasma sulle gambe di sostegno (4 posizioni).



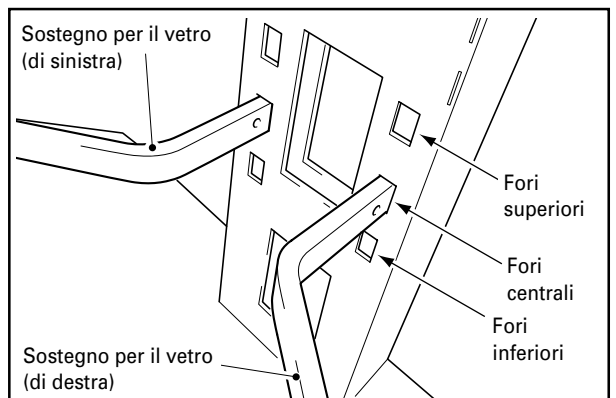
- Se gli altoparlanti sono installati ai lati del display a plasma, devono essere applicati a questo punto.
- Vedi le istruzioni di installazione fornite con gli altoparlanti per installarli correttamente.

6 Montate i sostegni per il vetro di sinistra e di destra alla colonna di sostegno.

- ① Inserite i sostegni per il vetro negli appositi fori, spingendoli fino in fondo in modo che siano leggermente diretti verso il basso.
- ② Premete sulle punte dei sostegni per il vetro in modo da abbassarli e far coincidere le scanalature con gli spinotti.



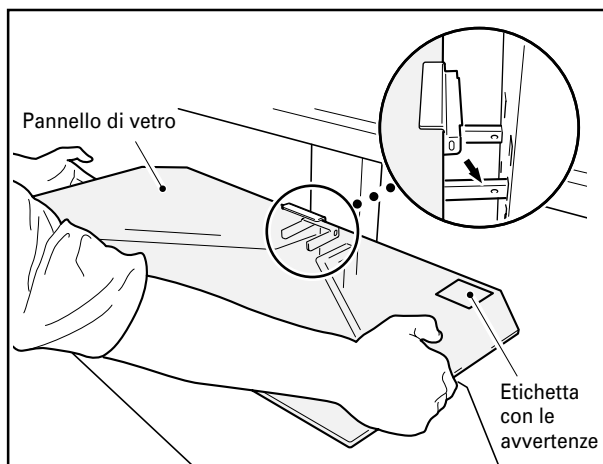
I perni per il vetro possono essere inseriti nei fori superiori, centrali o inferiori per regolare l'altezza del pannello di vetro. (I fori centrali sono progettati per essere usati nell'installazione standard).



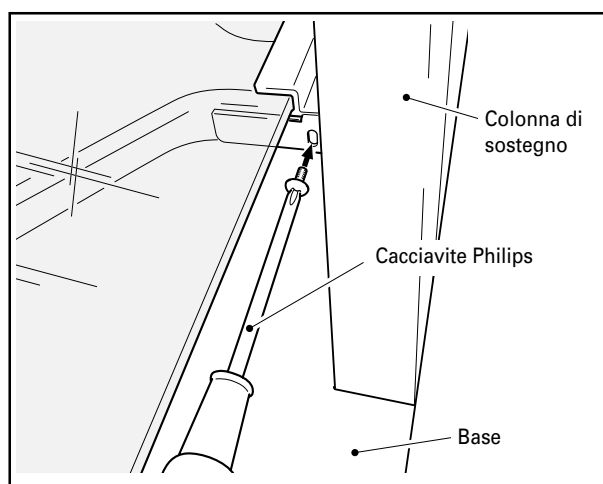
7 Disponete il pannello di vetro sugli appositi sostegni.

Nota

Il pannello di vetro si deve installare con l'etichetta delle avvertenze in alto.



8 Fissatelo con le viti (M4 x 10mm). (2 posizioni: a destra e a sinistra).



Attenzione

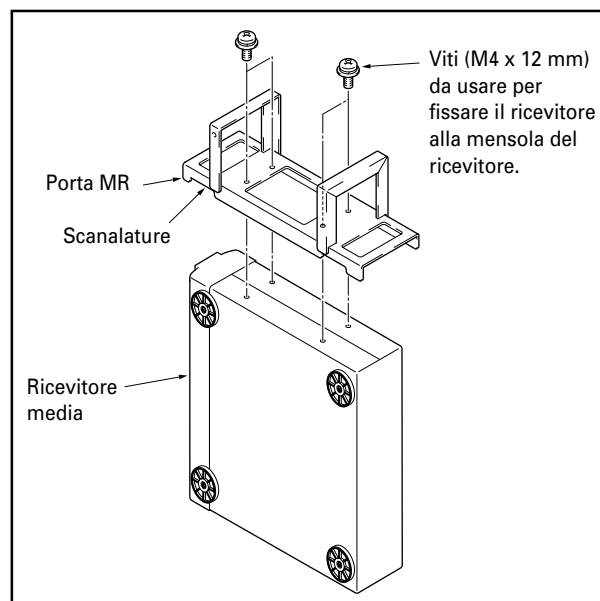
Assicuratevi di utilizzare le viti per fissare il pannello di vetro nel posto corretto. Prendete nota che la mancata esecuzione di questa operazione potrebbe provocare la caduta del pannello di vetro, se toccato con la conseguente rottura.

9 Istruzioni per il montaggio di un ricevitore media verticale.

- 1 Sistemate il sostegno MR sui lati del ricevitore media e fissatelo in posizione utilizzando le quattro viti (M4 x 12 mm) fornite per l'uso per applicare il ricevitore al supporto del ricevitore.

Nota

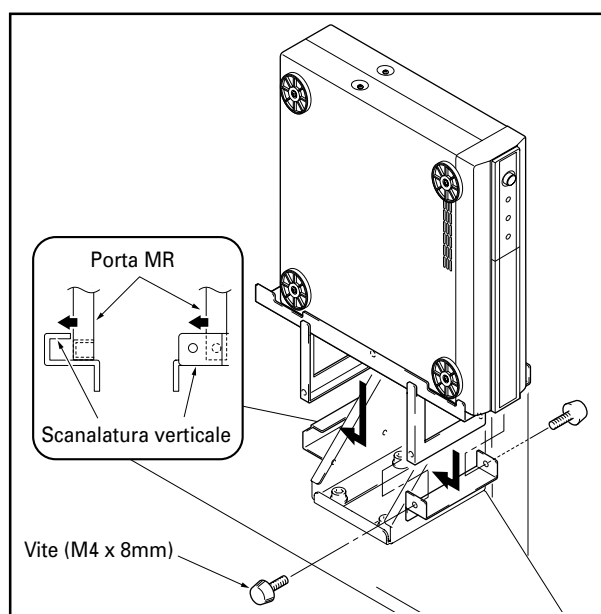
- Le gambe del porta MR si trovano ai lati con le scanalature. Assicuratevi di montarlo con il giusto orientamento.
- Non montate il porta MR su nessun'altra attrezzatura.



- 2 Sistemate le gambe del porta MR nelle scanalature verticali della mensola corrispondente e fissatelo nella posizione con le viti (M4 x 8mm).

Nota

- Non montate nessun'altra attrezzatura in questa posizione.
- Non mettete mai vasi, deumidificatori, nessun altro oggetto o dispositivo contenente liquido sulla mensola PDP.



10 Posizionate l'apparecchio sul pannello di vetro e collegatelo con il display.

- Collocate l'apparecchio da connettere al display sul pannello di vetro, quindi eseguite il collegamento.
- Si prega di notare che il pannello di vetro e la base, sono progettati per sopportare pesi fino a 20 chilogrammi, quindi il peso dell'apparecchiatura collocata sul pannello di vetro non deve mai superare tale limite.

Nota

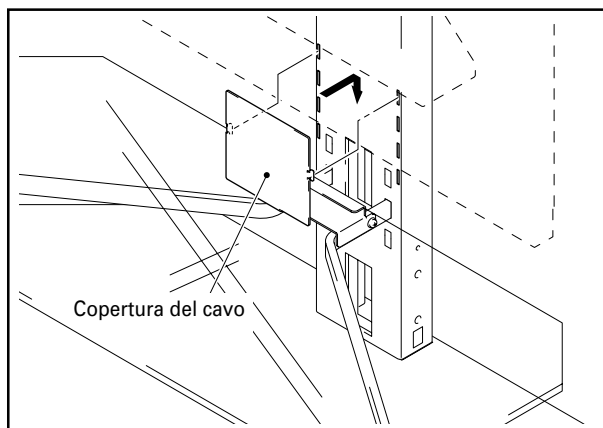
Se si posiziona un ponte video sul pannello di vetro, in alcuni casi si potrebbero verificare interferenze con il display a plasma che possono causare distorsioni dell'immagine dipendenti dalla posizione del ponte video o altre situazioni. Se questo accade, posizionate il ponte video sulla base per non causare interferenze.

11 Montate la copertura del cavo.

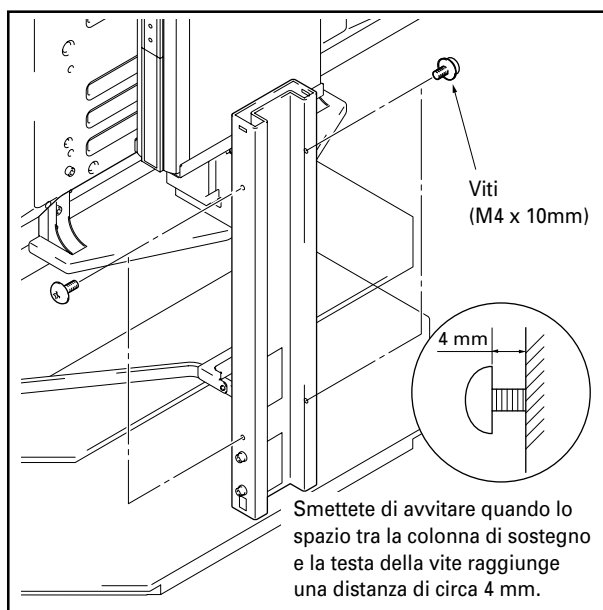
Inserite la copertura del cavo nella colonna centrale di sostegno.

Nota

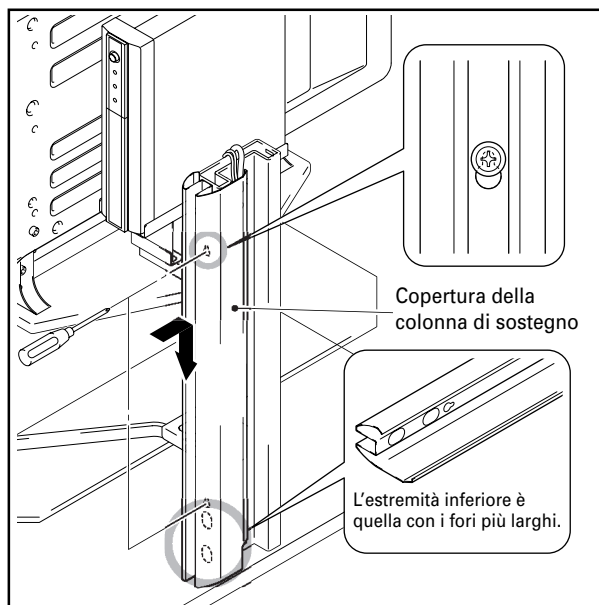
Siate prudenti nel farlo in modo da non permettere che i cavi restino impigliati tra la copertura dei cavi e le scanalature di inserimento dei cavi.



12 Avvitare parzialmente le quattro viti (M4 x 10 mm) sui lati del centro della colonna di sostegno.



13 Applicate la copertura di una colonna di sostegno alla colonna centrale di sostegno per coprire i cavi, quindi avvitate completamente le viti (2 viti, nella parte superiore e inferiore).

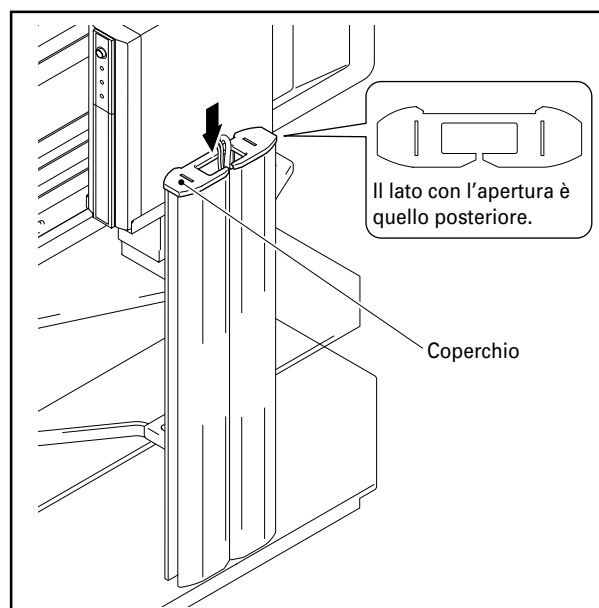


Attenzione

Prestate attenzione a non lasciare che i cavi restino schiacciati dalle coperture della colonna di sostegno.

14 Seguite la stessa procedura per applicare la copertura della colonna di sostegno dall'altro lato, quindi avvitate completamente le viti (2 viti, nella parte superiore e inferiore).

15 Montate il coperchio.

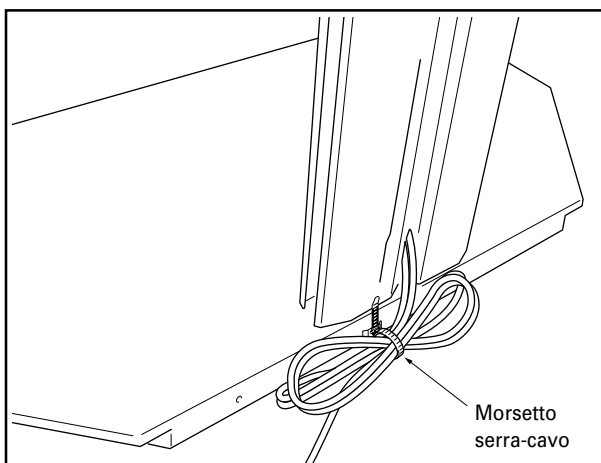


16 Montate i morsetti serra-cavo.

I morsetti serra-cavo possono essere utilizzati per affastellare ogni eccesso di lunghezza del cavo, come illustrato nel diagramma qui sotto.

Nota

Prestate attenzione a non calpestare nessun cavo mentre state spostando il supporto.



Spostamento del supporto e del display

- Sosteneate il supporto per la colonna di sostegno centrale se lo state spostando insieme al display.
- Non sostenete mai l'apparecchio per il display a plasma, gli altoparlanti o il pannello di vetro, mentre state spostando il supporto insieme al display, poiché potreste provocare una rottura o un danno all'apparecchio.
- Nel caso in cui lo spostamento incontrasse una superficie irregolare di qualunque tipo, sollevate supporto dalla sua base insieme al display.
- Prestate attenzione quando posizionate il supporto e il display sulla superficie di un tappeto spesso, perché se lo fate, le sue ruote orientabili si potrebbero intrecciare, impedendo loro di ruotare.
- Quando spostate lo stand e il display. Secondo il tipo di superficie su cui il supporto viene collocato, le ruote potrebbero lasciare delle impronte, quindi è opportuno tenerlo presente quando si sceglie il posto di collocazione.

Prendere precauzioni contro la caduta dell'apparecchio

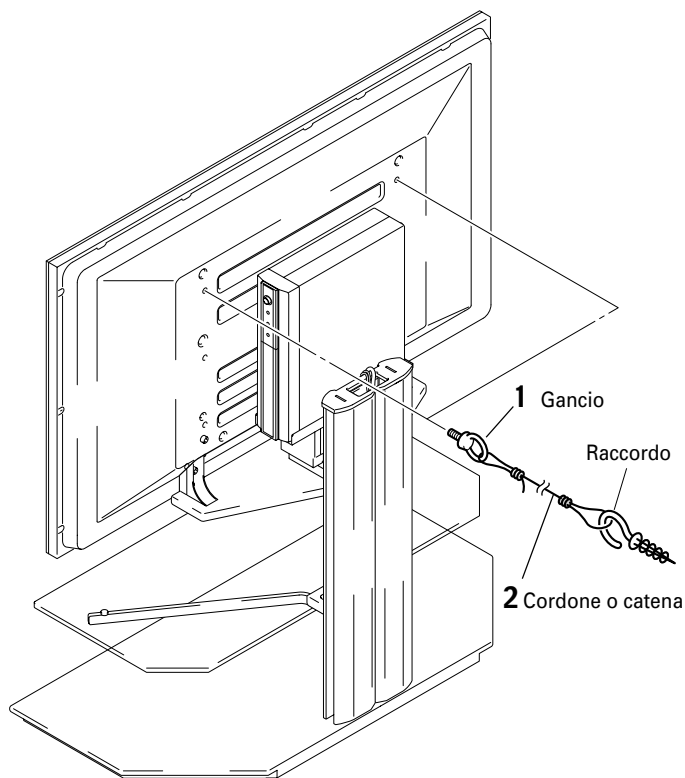
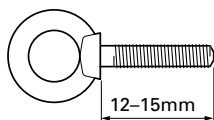
Installando il supporto assicuratevi di aver preso opportune precauzioni contro la caduta dell'apparecchio.

- 1 Fissare al display a plasma bulloni (ganci) anti-caduta.
- 2 Usate ganci, cordoni o catene per fissare stabilmente l'apparecchio a una parete, un pilastro o a qualche altro solido elemento.

Eseguite la stessa procedura sulla sinistra e sulla destra. Durante l'esecuzione dovete assicurarvi che le lunghezze e le posizioni di entrambi i ritegni siano simmetriche.

Nota

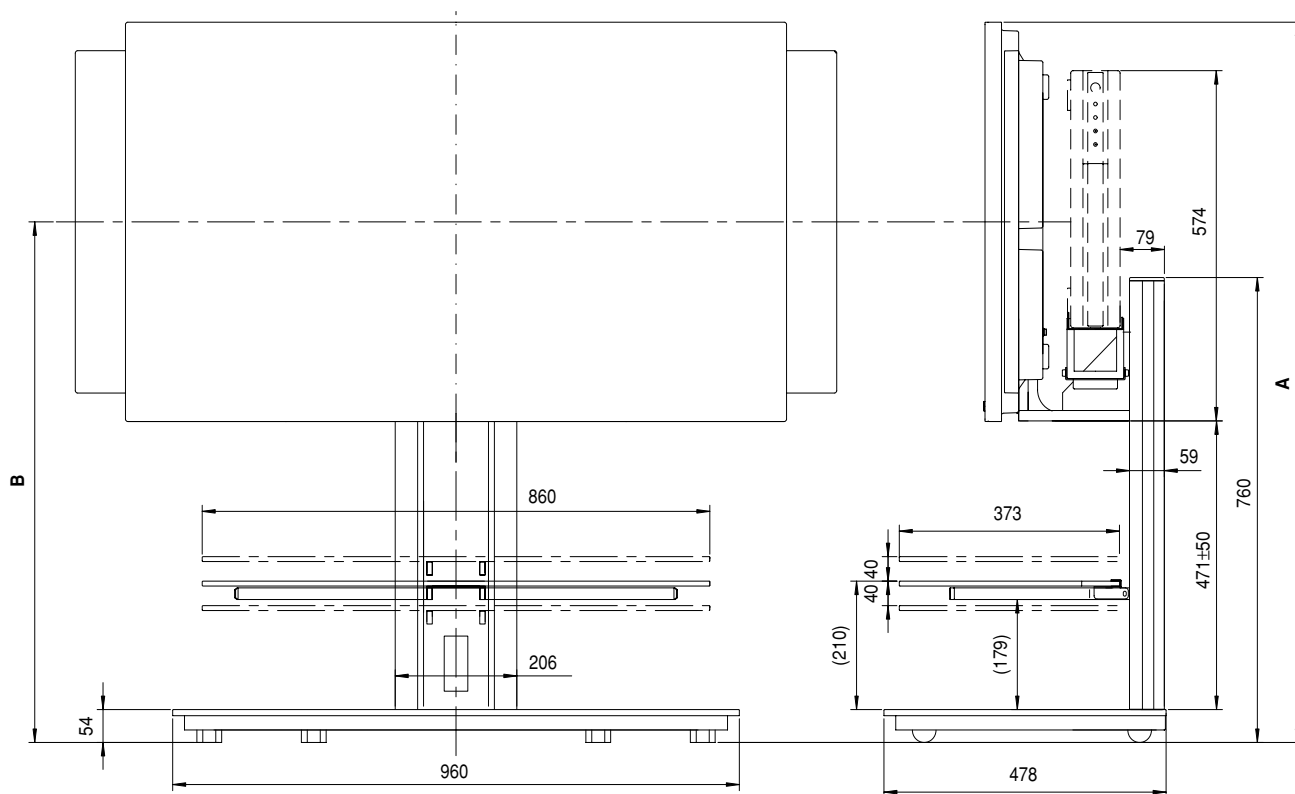
Usate ganci, cordoni, catene o raccordi disponibili sul mercato. Il gancio consigliato: diametro nominale M8 mm, lunghezza 12-15 mm



Dimensioni esterne

Peso

Il solo supporto: 34,2 kg
 Supporto e display al plasma: 67,5 kg [Usato con un PDP-434HDE / PDP-434HDG display con altoparlanti montati]
 75,7 kg [Usato con un PDP-504HDE / PDP-504HDG display con altoparlanti montati]



(Unità: mm)

Display a plasma	Posizione degli altoparlanti	Posizione	Altezza totale (Dimensioni A)	Centro del display (Dimensioni B)
PDP-434HDE PDP-434HDG	Ai lati del display a plasma	Superiore	1.226	900
		Mediana	1.176	850
		Inferiore	1.126	800
	Nella parte inferiore del display a plasma	Superiore	1.332	1.006
		Mediana	1.282	956
		Inferiore	1.232	906
PDP-504HDE PDP-504HDG	Ai lati del display a plasma	Superiore	1.311	943
		Mediana	1.261	893
		Inferiore	1.211	843
	Nella parte inferiore del display a plasma	Superiore	1.417	1.049
		Mediana	1.367	999
		Inferiore	1.317	949

- Le specifiche sopraesposte e la forma esterna possono essere modificate per migliorare il prodotto senza nessuna notizia precedente.

Hartelijk dank voor de aanschaf van dit Pioneer product. Lees deze gebruiksaanwijzing aandachtig door voor een veilige en juiste bediening van dit model. Berg de gebruiksaanwijzing veilig op voor het geval u deze later wilt raadplegen.

Installatie

- Raadpleeg uw verkoper indien u problemen met de installatie ondervindt.
- Pioneer is niet verantwoordelijk voor schade veroorzaakt door onjuiste installatie, onjuist gebruik, wijzigingen of natuurrampen.

Inhoud

Precauzioni	42
Meegeleverde onderdelen en apparatuur	43
Instructie voor plaatsing en montage	44
Verplaatsing van de vloerstandaard en de display	48
Zorg ervoor dat het apparaat niet omvalt	48
Externe afmetingen	49



Waarschuwing

Dit symbool geeft een gevaar of onveilig gebruik aan dat kan leiden tot lichamelijk letsel of schade aan goederen.

Precauzioni

Dit product is een vloerstandaard die speciaal is ontworpen voor de plasma-displays van Pioneer (PDP-504HDE / PDP-504HDG / PDP-434HDE / PDP-434HDG). Let wel dat de standaard niet is bedoeld voor gebruik met andere apparatuur. Neem s.v.p. contact op met het verkooppunt waar u deze standaard heeft gekocht voor meer informatie.

Het product mag niet op een andere dan de aangegeven wijze worden geïnstalleerd of gewijzigd.

Deze staander mag niet voor een andere dan de daarvoor bestemde plasma-display worden gebruikt, noch mag de staander worden gewijzigd of voor andere doeleinden worden gebruikt.

Onjuiste installatie is zeer gevaarlijk omdat de staander kan omvallen of een ander ongeval kan veroorzaken.

Plaats van installatie

- Wanneer u de plaats uitkiest waar de vloerstandaard komt te staan, zorg er dan voor dat die plaats stevig genoeg is om het gewicht van de standaard en de displays te kunnen dragen. (Productgewicht staat op blz. 49.)
- Zorg ervoor dat de staander op een vlak en stabiel oppervlak wordt geplaatst en zorg er tevens bij de installatie voor dat het gewicht gelijkmatig wordt verdeeld.
- Afhankelijk van het soort oppervlak waarop de vloerstandaard wordt geplaatst, is het mogelijk dat de draaiwielletjes strepen op het oppervlak achterlaten, waarbij u rekening dient te houden wanneer u de plaats kiest waar de standaard dient te worden geïnstalleerd.
- Installeer de staander niet buiten, bij een warme bron of in de buurt van het strand.
- Installeer de staander niet waar hij blootstaat aan trillingen of schokken.

Montage en installatie

- **Monteer de staander overeenkomstig de montage-instructies en bevestig alle schroeven stevig vast op de daarvoor bestemde plaatsen.**
Een ongeval zoals het breken of omvallen van de apparatuur heeft zich weleens voorgedaan nadat de display was geïnstalleerd, omdat de staander niet was geïnstalleerd volgens instructies.
- **De display dient altijd door twee of meer mensen te worden geïnstalleerd om er zeker van te zijn dat hij veilig wordt geplaatst.**
- **Koppel voorafgaande aan installatie de display en randapparatuur los van de netspanning, en verwijder vervolgens de netstekker uit het stopcontact.**

Na de Installatie

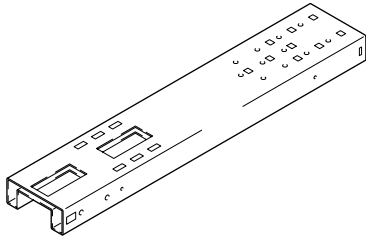
- Er mag niet op de plasma-display worden geleund en ook geen grote druk op worden uitgeoefend.
- Let erop dat wanneer er zwenkwielletjes op de plasma-display worden aangebracht zodat de display gemakkelijk verplaatst kan worden, u bij verplaatsing altijd de instructies op blz. 48 in acht neemt onder het kopje Verplaatsen van de standaard en de display.
- Indien er op de uiteinden van het glas druk worden uitgeoefend kan het glas breken, en daarom moet druk op de uiteinden van het glas worden vermeden. Tevens dient erop te worden toegezien dat kinderen niet tegen het glas stoten, omdat dit letsel kan veroorzaken.
- Voorkom ongevallen veroorzaakt door het omvallen van het product door de juiste maatregelen te nemen zodat de staander niet omvalt (zie blz. 48).

Meegeleverde onderdelen en apparatuur

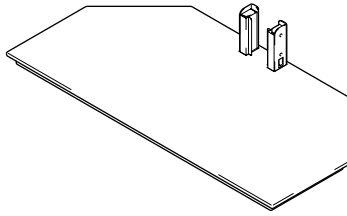
Controleer voorafgaande aan montage van de vloerstandaard of u alle meegeleverde onderdelen en apparatuur heeft ontvangen.

- Een kruiskopschroevendraaier (niet meegeleverd) dient voor de montage te worden gebruikt.

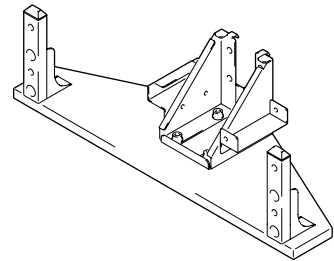
- Middensteunkolom x 1



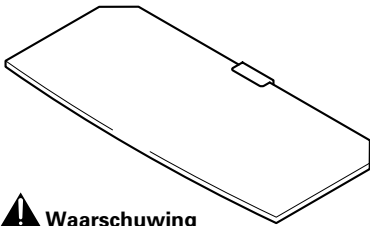
- Voetstuk x 1



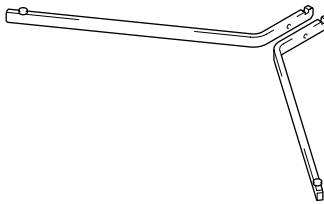
- PDP-appendage x 1
(met korte steunen)



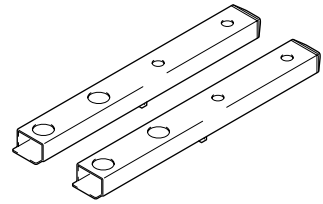
- Glaspaneel x 1



- Glassteunen
(x2 één links en één rechts)



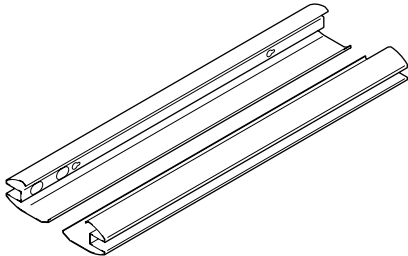
- Lange steunen x 2



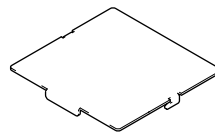
⚠ Waarschuwing

Om ervoor te zorgen dat het glas niet breekt, moet het glaspaneel in de verpakking blijven totdat u zover bent dat het op de vloerstandaard bevestigd kan worden.

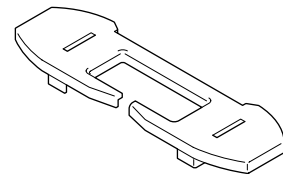
- Behuizing steunkolom
(x 2 één links en één rechts)



- Kabelafdekking x 1
(ter bevestiging aan de steunkolom)



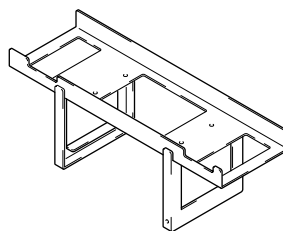
- Kapje x 1



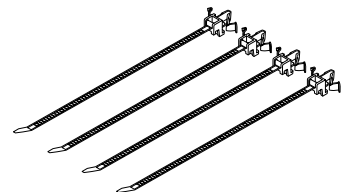
- Zeskantsleutel x 1
(De andere kant is 6 mm voor gebruik van M8)



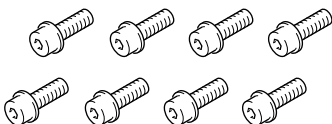
- MR-houder x 1



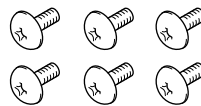
- Kabelklemmen x 4



- Korte zeskantbouten (M8 x 16 mm) x 8



- Schroeven (M4 x 10 mm) x 6



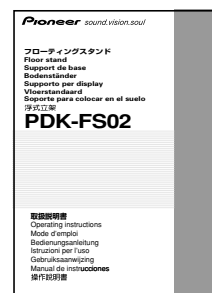
- Lange zeskantbouten (M8 x 35 mm) x 4



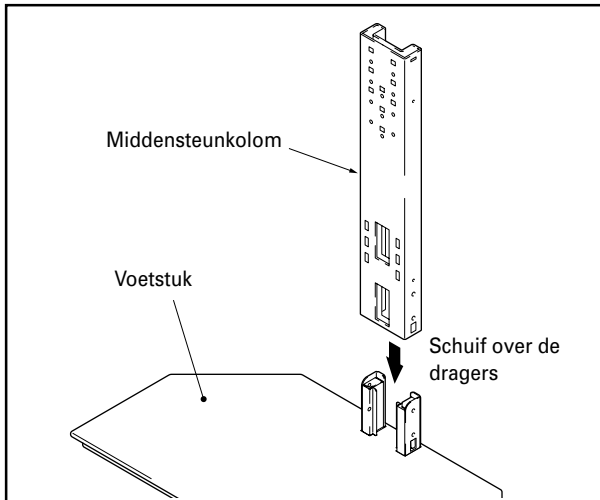
- Schroeven
(M4 x 8 mm) x 2



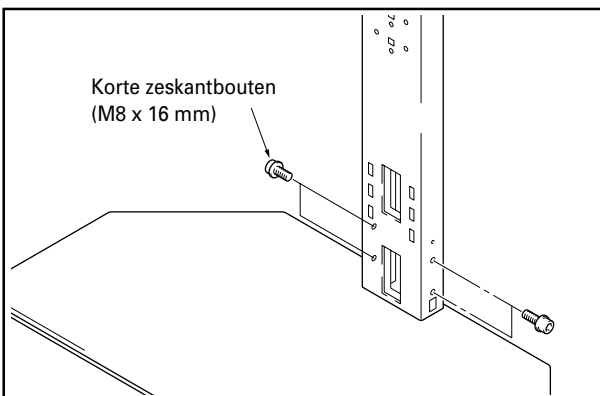
- Gebruiksaanwijzing
(dit document) x 1



- 1** Schuif de middensteunkolom over de dragers op het voetstuk.

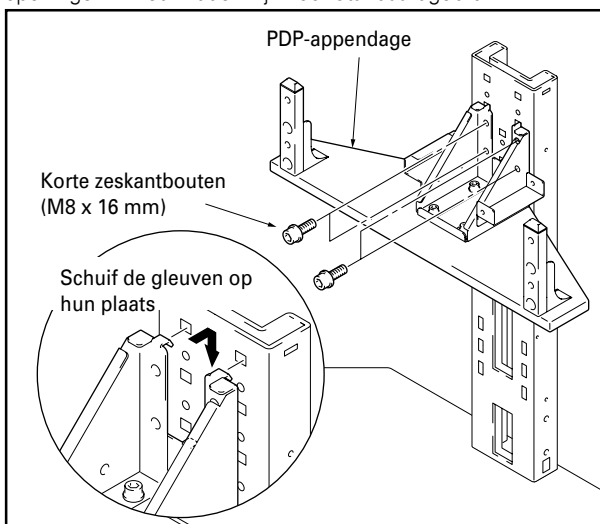


- 2** Gebruik de korte zeskantbouts om de middensteunkolom op zijn plaats te bevestigen (op vier plaatsen).

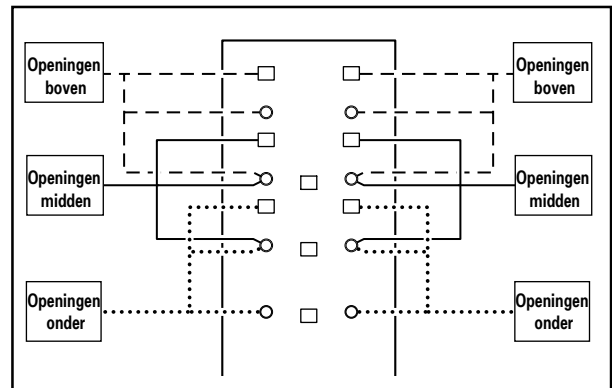


- 3** Gebruik de korte zeskantbouts om de PDP-appendage op de middensteunkolom te bevestigen (de bouten moeten op vier plaatsen worden ingeschroefd)

Om de hoogte van de display aan te passen kunnen de appendages in de openingen boven, in het midden of onder aan de middensteunkolom worden ingeschroefd. De openingen in het midden zijn voor standaardgebruik.



- ❖ Hieronder wordt aangegeven waar de openingen zich op de middensteunkolom bevinden voor bevestiging van de PDP-appendage

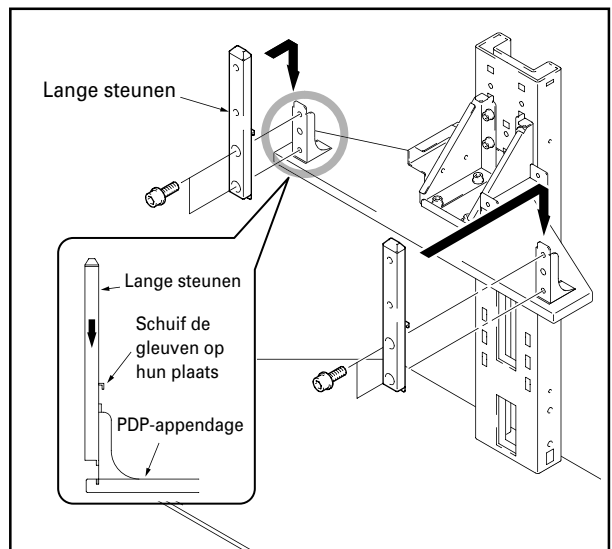


Bij montage van de speakers onder de plasma-display

Verwijder de korte steunen die aan de PDP-appendage zijn bevestigd en vervang ze door de lange steunen. (Gebruik hiervoor de bij de vloerstandaard meegeleverde zeskantsleutel).

Let op

Gebruik de korte steunen indien de speakers aan de zijkant van de plasma-display dienen te worden geplaatst.



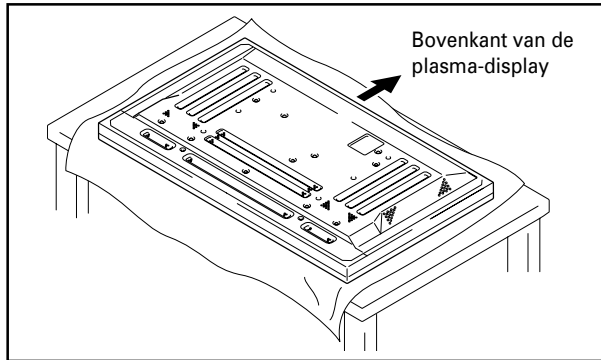
Afhankelijk van de lengte van de steunen die aan de PDP-appendage zijn bevestigd, zijn er verschillende soorten plasma-displays die kunnen worden gebruikt, en daarom dient u vóór montage na te gaan of de display die gemonteerd wordt geschikt is.

❖ **Voorzorgsmaatregelen tijdens montage van de speakers onder de plasma-display**

- Plaats de plasma-display zoals in de figuur aangegeven.
- Zie de bij uw speakers geleverde instructies voor plaatsing van de speakers.

Let op

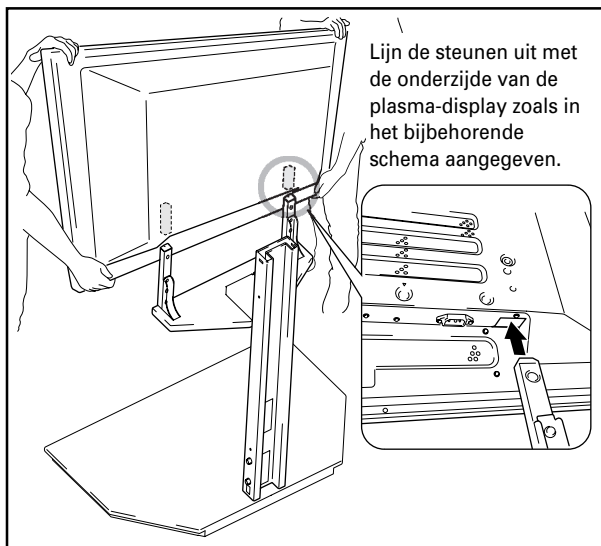
- Leg een doek of ander gelijksoortig materiaal op het oppervlak zodat de display niet wordt bekrast of beschadigd.
- Plaats de display altijd bovenop een stabiele tafel of een ander stabiel oppervlak.



4 Bevestig de plasma-display aan de steunen.

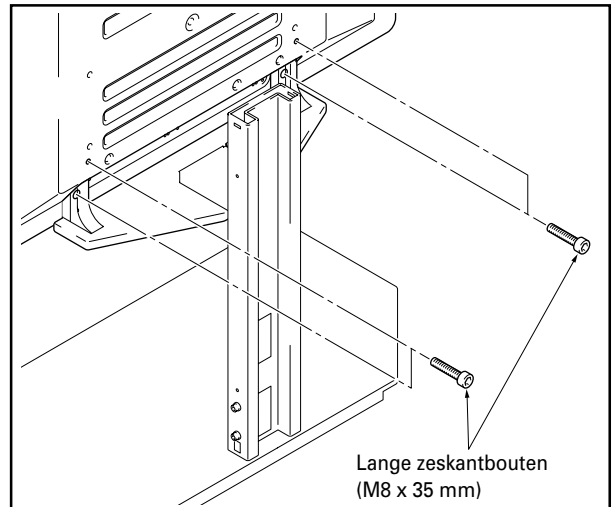
Bevestig de steunen van de standaard in de gleuven in het midden van de onderzijde van de plasma-display, en breng ze langzaam rechtstreeks in de gleuven in. Zorg ervoor dat de steunen van de standaard niet in enig ander onderdeel van de plasma-display dan de gleuven worden ingebracht. Hierdoor kunnen het plasma-displaypaneel en de uitgangen ervan beschadigd raken, en het kan verbuiging van de standaard veroorzaken.

Indien de plasma-display handles heeft, is het aan te raden de display bij de handles vast te houden tijdens bevestiging aan de steunen.



- De display dient samen met tenminste één ander persoon te worden bevestigd.
- Zorg ervoor dat de vingers niet tussen de display en de steunen geklemd raken.
- Indien de PDP-appendage in de bovenste appendageopeningen is bevestigd en de speakers onder de plasma-display worden geplaatst, dient u ervoor te zorgen dat de display stevig ondersteund wordt omdat de positie van de display nu hoger is.

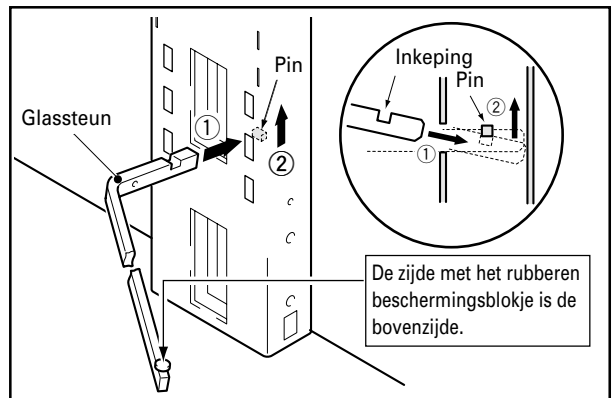
5 Gebruik de lange zeskantbouten om de plasma-display (op 4 plaatsen) aan de steunen te bevestigen.



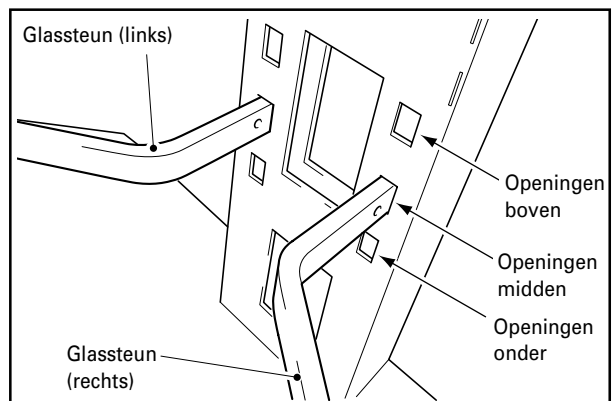
- Indien de speakers aan de zijkanten van de plasma-display worden gemonteerd, dan dienen ze thans te worden bevestigd.
- Zie de bij de speakers bijgeleverde instructies voor plaatsing van de speakers.

6 Gebruik de linker- en rechterglassteunen om de steunkolom te ondersteunen.

- ① Steek de glassteunen in de daarvoor bestemde openingen en duw ze helemaal in de openingen zodat ze enigszins naar beneden lopen.
- ② Druk op de uiteinden van de glassteunen om ze naar beneden te duwen en duw de inkepingen in de pinnen.



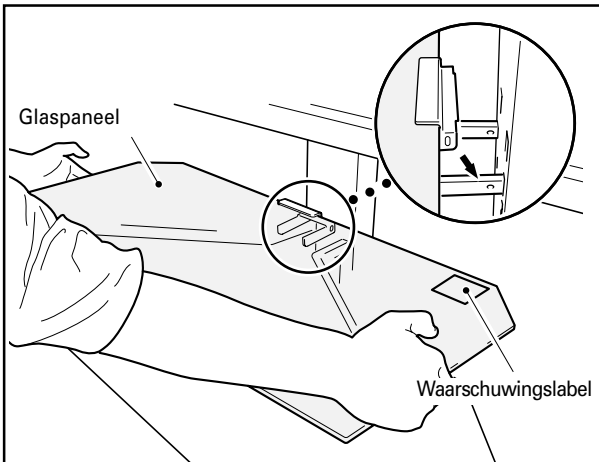
De glassteunen kunnen in de bovenste, middelste of onderste openingen worden ingebracht om de hoogte van het glaspaneel in te stellen. (De middelste openingen zijn bestemd voor standaardbevestiging).



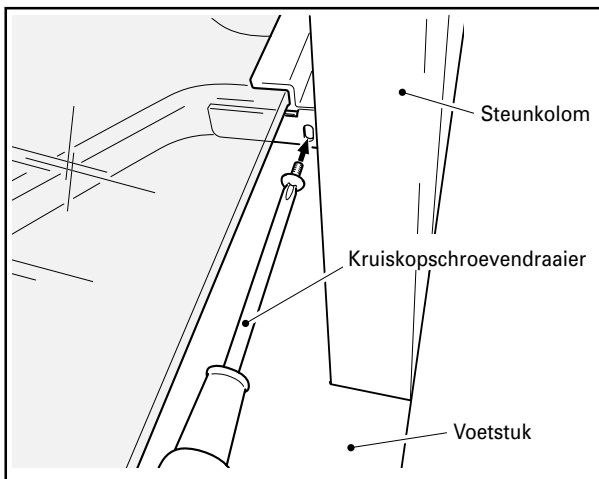
7 Bevestig het glaspaneel aan de glassteunen.

Let op

Het glaspaneel dient met de waarschuwingslabel naar boven te worden geplaatst.



8 Bevestig het glaspaneel met de schroeven (M4 x 10 mm). (Op twee plaatsen: links en rechts).



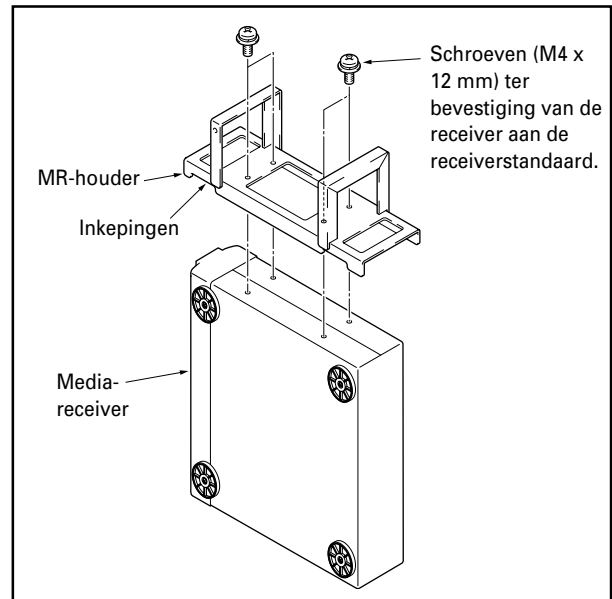
Gebruik de schroeven om het glaspaneel op zijn plaats te bevestigen. Indien dat niet gebeurt kan het glaspaneel ervan afvallen wanneer u het aanraakt waardoor het paneel kan breken.

9 Bevestiging van een rechtopstaande media-receiver.

- Bevestig de MR-houder over de zijkanten van de mediareceiver en bevestig hem met de vier schroeven (M4 x 12 mm) die voor bevestiging van de receiver aan de receiverstandaard zijn meegeleverd op zijn plaats.

Let op

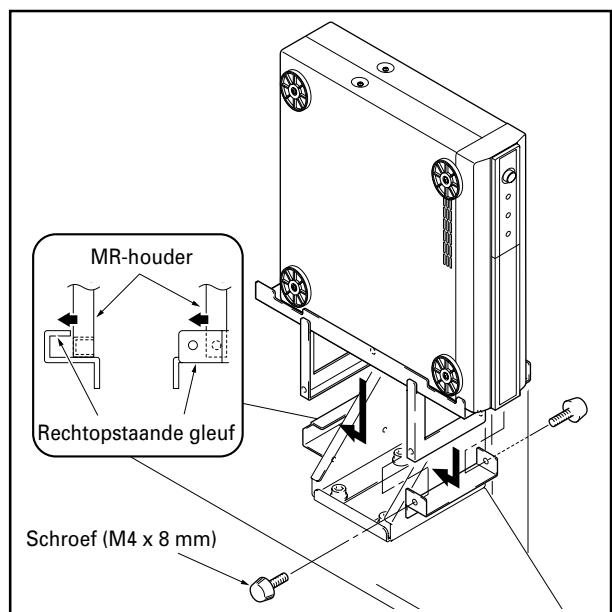
- De voeten van de MR-houder bevinden zich aan de zijkant van de houder samen met de inkepingen. Zorg ervoor dat de houder in de juiste richting wordt geplaatst.
- Bevestig de MR-houder uitsluitend aan een media-receiver.



- Bevestig de voeten van de MR-houder over de rechtopstaande sleuven van de MR-houderappendage en bevestig deze op zijn plaats met de schroeven (M4 x 8 mm).

Let op

- Bevestig alleen de media-receiver op deze plaats en geen andere apparatuur.
- Plaats geen vazen, vochtafstotende apparaten, of andere objecten met vloeistof bovenop de PDP-appendage.



10 Plaats apparatuur op het glaspaneel en sluit de apparatuur aan op de display.

- Plaats de apparatuur die op de display wordt aangesloten op het glaspaneel en sluit vervolgens de apparatuur op de display aan.
- Het glaspaneel en het voetstuk kunnen een gewicht van maximaal 20 kg dragen, en het gewicht van de apparatuur dat op het glaspaneel wordt geplaatst mag nooit meer dan 20 kg bedragen.

Let op

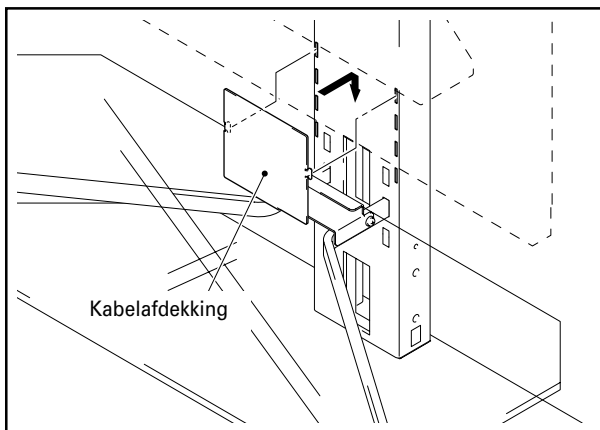
Wanneer een videodeck op het glaspaneel wordt geplaatst, is het mogelijk dat het videodeck de plasma-display stoort en het beeld vervormt afhankelijk van de plaats van het videodeck of door andere omstandigheden. Wanneer dit zich voordoet plaats dan het videodeck op het voetstuk om storing te voorkomen.

11 Bevestiging van de kabelafdekking.

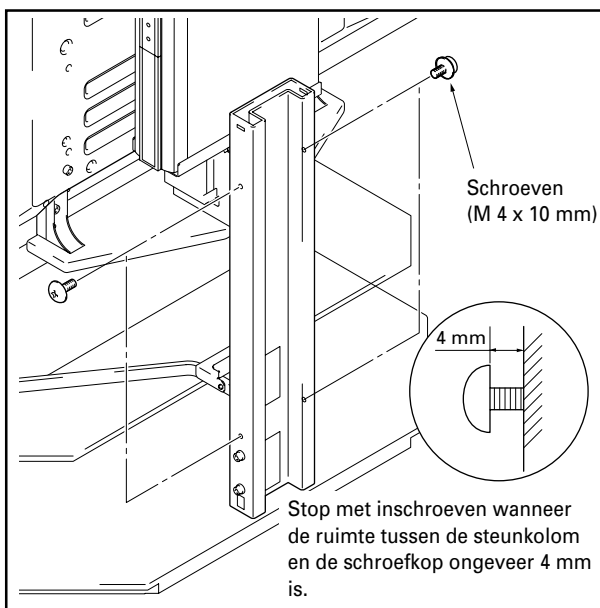
Bevestig de kabelafdekking aan de middensteunkolom.

Let op

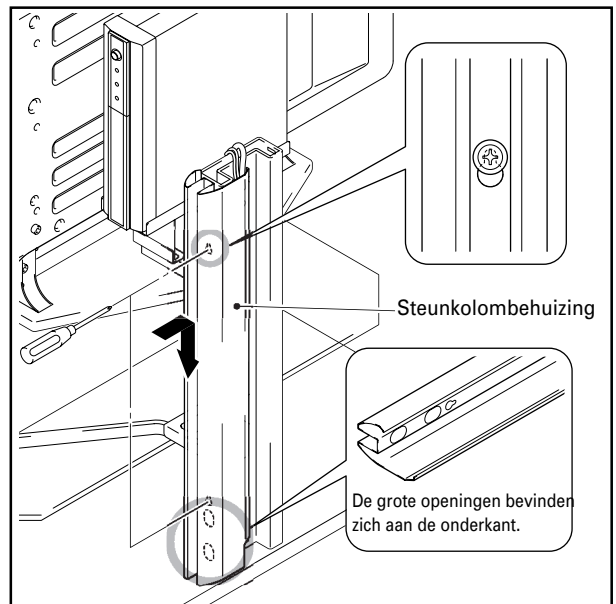
Zorg ervoor dat tijdens deze handeling de kabels niet tussen de kabelafdekking en de kabelkanalen komen vast te zitten.



12 Schroef de vier schroeven (M4 x 10 mm) gedeeltelijk in de zijkanten van de middensteunkolom.



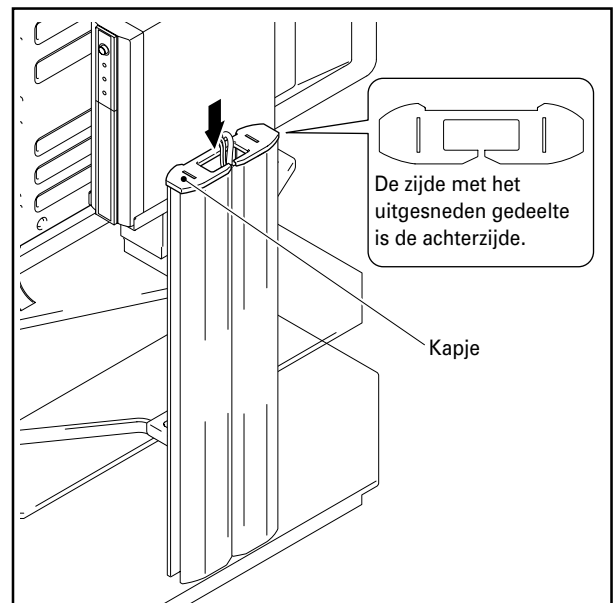
13 Bevestig een steunkolomafdekking aan de middensteunkolom om de kabels af te dekken en schroef vervolgens de schroeven (2 schroeven, bovenop en aan de onderzijde) volledig in.



Zorg ervoor dat de kabels niet vastgeklemd komen te zitten in de steunkolombehuizing.

14 Voer dezelfde procedure uit voor bevestiging van de steunkolombehuizing aan de andere zijde en schroef de schroeven (2 schroeven, bovenop en aan de onderzijde) volledig in.

15 Bevestig het kapje.

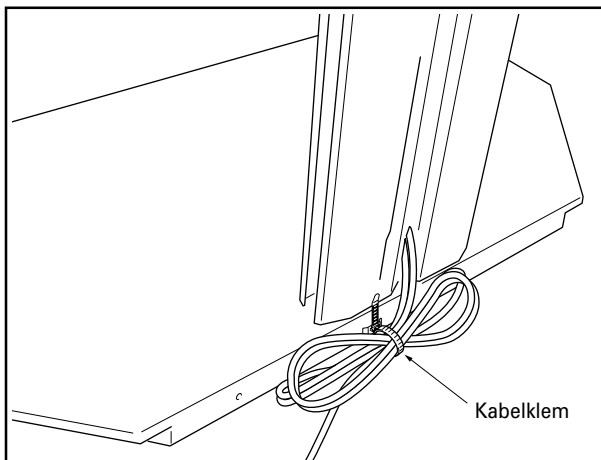


16 Bevestig de kabelklemmen.

De kabelklemmen kunnen worden gebruikt om het teveel aan kabels te bundelen zoals in de figuur hieronder wordt getoond.

Let op

Trap niet op de kabels tijdens verplaatsing van de vloerstandaard.



Verplaatsing van de vloerstandaard en de display

- Houd de standaard bij de middensteunkolom vast tijdens verplaatsing van de vloerstandaard en de display.
- Houd tijdens verplaatsing van de standaard en de display nooit de plasma-display, speakers of het glaspaneel vast omdat hierdoor de apparatuur kan breken of beschadigd raken.
- Bij verplaatsing op een oneffen oppervlak kunt u de standaard en de display opnemen bij het voetstuk van de standaard.
- Pas op bij plaatsing van de standaard en de display op hoogpolig tapijt, omdat stof in de zwenkwieltjes vast kan komen te zitten waardoor ze niet meer kunnen rollen.
- Bij verplaatsing van de standaard en de display. Afhankelijk van het soort oppervlak waarop de standaard wordt geplaatst, is het mogelijk dat de wieltjes strepen achterlaten op het oppervlak, hetgeen in acht genomen moet worden bij plaatsing van de standaard.

Zorg ervoor dat het apparaat niet omvalt

Nadat de staander is geïnstalleerd, dient u zodanige maatregelen te nemen dat de staander niet omvalt.

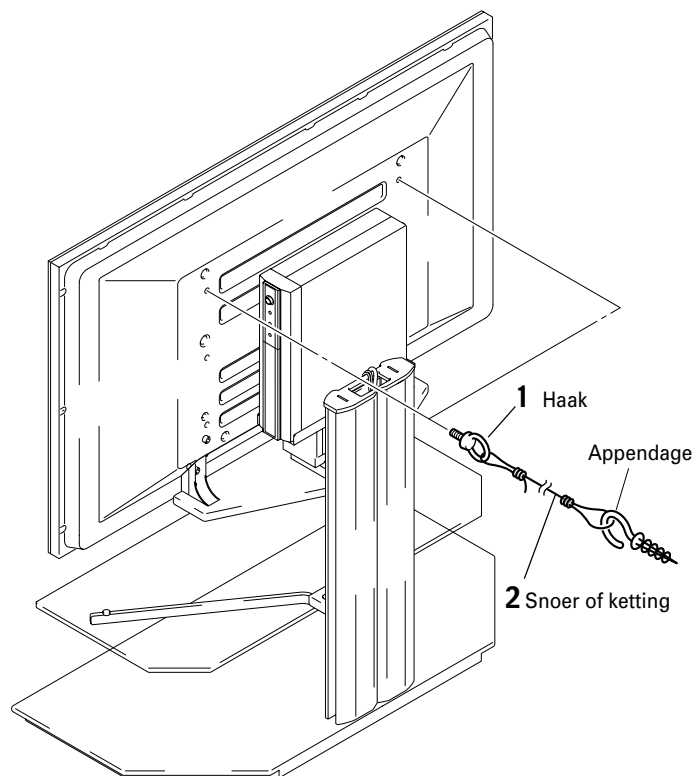
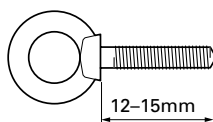
- 1 Bevestiging van bouten (haken) om te voorkomen dat de plasma-display omvalt.
- 2 Sterke snoeren of kettingen gebruiken om de display stevig aan een muur, kolom of ander stevig element te plaatsen.

Voer dezelfde procedure uit aan de linker- en rechterzijde waarbij erop gelet dient te worden dat de lengtes en posities van beide koorden of kettingen symmetrisch zijn.

Let op

Gebruik haken, touwen, kettingen en appendages die in de winkel verkrijgbaar zijn.

Aanbevolen haak: Nominale diameter M8
Lengte 12 tot 15 mm



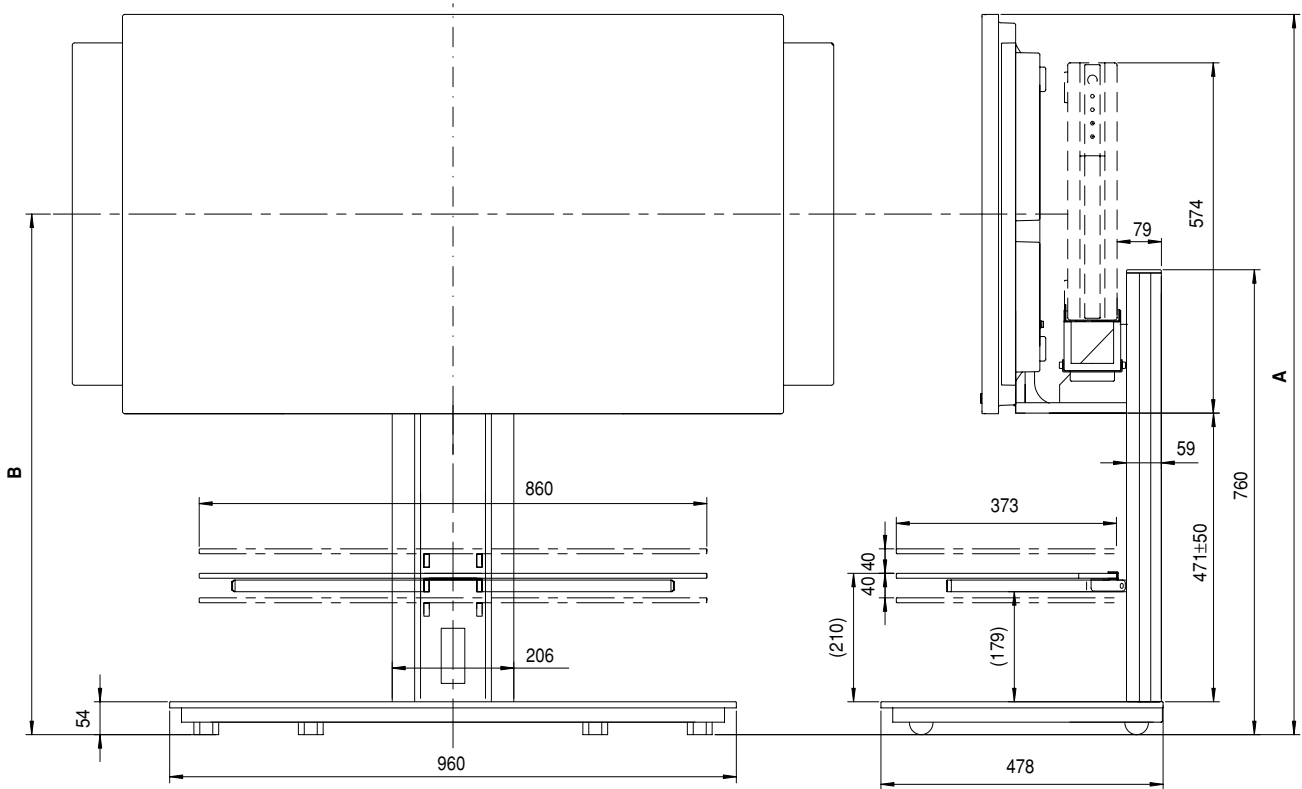
Externe afmetingen

Gewicht

Standaard: 34,2 kg

Standaard met plasma-display: 67,5 kg [Bij gebruik met een PDP-434HDE / PDP-434HDG-scherm en bevestigde speakers.]

75,7 kg [Bij gebruik met een PDP-504HDE / PDP-504HDG-scherm en bevestigde speakers.]



(Eenheid: mm)

Plasma-display	Plaats van de speakers	Positie	Gehele hoogte (Afmeting A)	Midden van het scherm (Afmeting B)
PDP-434HDE PDP-434HDG	Aan de zijkanten van de plasma-display	Boven	1.226	900
		Midden	1.176	850
		Onder	1.126	800
	Onder de plasma-display	Boven	1.332	1.006
		Midden	1.282	956
		Onder	1.232	906
PDP-504HDE PDP-504HDG	Aan de zijkanten van de plasma-display	Boven	1.311	943
		Midden	1.261	893
		Onder	1.211	843
	Onder de plasma-display	Boven	1.417	1.049
		Midden	1.367	999
		Onder	1.317	949

- Bovenstaande gegevens en uiterlijk kunnen zonder nadere aankondiging ter verbetering van het product worden gewijzigd.

Gracias por comprar un producto Pioneer.
 Por favor, lea atentamente el Manual de instrucciones para saber cómo utilizar este modelo de una forma segura y correcta.
 Le recomendamos que conserve el Manual de instrucciones para consultarlo en el futuro.

Instalación

- Si encuentra dificultades para la instalación, consulte a su distribuidor.
- Pioneer no es responsable de ningún daño que pueda derivarse de una instalación o uso inapropiados, modificaciones o desastres naturales.

Índice

Precauciones.....	50
Lista de piezas y equipamiento incluidos.....	51
Instrucciones de instalación y montaje.....	52
Cómo desplazar el soporte y la pantalla.....	56
Cómo evitar que el equipo se caiga.....	56
Dimensiones externas.....	57

PRECAUCIÓN

Este símbolo indica un riesgo o práctica insegura que puede tener como resultado daños personales o materiales.

Precauciones

Este producto consiste en un soporte para colocar en el suelo exclusivamente diseñado para pantallas de plasma (PDP-504HDE / PDP-504HDG / PDP-434HDE / PDP-434HDG) de Pioneer. Observe que no se ha diseñado para ser utilizado con ningún otro equipamiento. Si desea más información, póngase en contacto con la tienda en la que adquirió su pantalla.

No instale ni modifique el producto de una forma distinta a la especificada.

No utilice este soporte para una pantalla de plasma diferente de las indicadas, y no lo modifique ni lo utilice para otros fines.

Es muy peligroso realizar una instalación inadecuada, ya que puede tener como resultado la caída de la pantalla o accidentes de otro tipo.

Lugar de instalación

- Cuando seleccione la ubicación en la que desee colocar el soporte, asegúrese de elegir un lugar con una superficie lo suficientemente resistente como para soportar el peso del soporte y la pantalla de plasma. (El peso del producto se especifica en la pág. 57.)
- Asegúrese de que el lugar de instalación sea una superficie plana, nivelada y estable, y tome las precauciones necesarias durante la instalación para que su peso esté uniformemente distribuido.
- En función del tipo de superficie donde vaya a colocar el soporte, las ruedecitas pueden dejar marcas sobre la superficie y hay que tenerlo en cuenta al elegir el lugar donde desee poner el soporte.
- No lo instale en exteriores, en fuentes termales ni cerca de una playa.
- No instale el soporte donde pueda sufrir vibraciones o golpes.

Montaje e instalación

- **Monte el soporte de acuerdo con las instrucciones de montaje y atornille de forma segura todos los tornillos en los lugares indicados.**
Ha habido casos de accidentes imprevistos, como la rotura o caída del equipo después de la instalación de la pantalla, porque el soporte no se había instalado de acuerdo con las instrucciones.
- **Para garantizar una instalación segura de la pantalla, es necesario que siempre lo hagan dos o más personas.**
- **Antes de la instalación, apague la pantalla y los dispositivos periféricos y desenchufe el cable de alimentación de la toma eléctrica.**

Después de la instalación

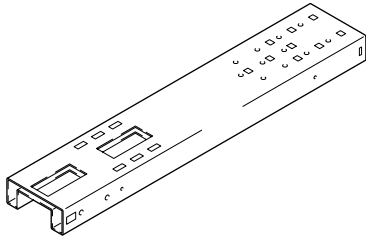
- No se apoye en ningún momento sobre la pantalla de plasma ni aplique presión sobre el soporte.
- Observe que, a pesar de que el soporte está provisto de ruedecitas para poder desplazarlo con facilidad, cuando mueva el soporte siempre deberá seguir las instrucciones presentadas en la pág. 56 bajo Cómo desplazar el soporte y la pantalla.
- Debido a la naturaleza del vidrio, la aplicación de golpes sobre los bordes puede romper con facilidad el vidrio; por consiguiente, es preciso evitar estrictamente cualquier golpe de este tipo. También hay que tomar las debidas precauciones para impedir que los niños choquen contra los bordes, puesto que podrían hacerse daño.
- Para evitar accidentes causados por la caída del producto, tome todas las medidas necesarias para impedir que se caiga (véase la página 56).

Lista de piezas y equipamiento incluidos

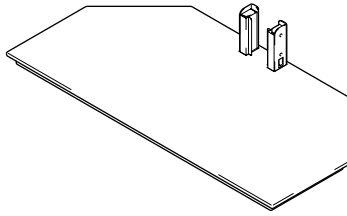
Antes de empezar a montar su soporte para el suelo, asegúrese de comprobar que se han incluido todas las piezas y equipamiento relacionados a continuación.

- Fijese en que el montaje requiere un destornillador Philips (no se incluye).

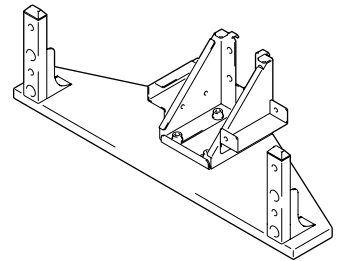
- Columna de soporte central x1



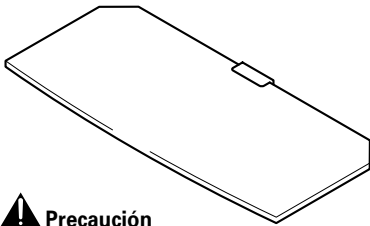
- Base x1



- Pedestal PDP x1
(con patas de soporte cortas)



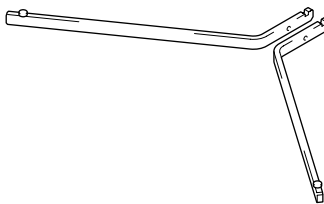
- Panel de vidrio x1



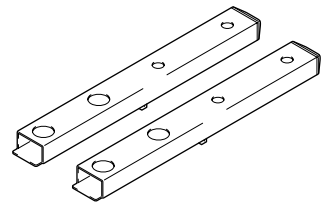
⚠ Precaución

El panel de vidrio debe conservarse en su caja de embalaje hasta que esté preparado para unirlo al soporte de modo que quede protegido ante posibles roturas.

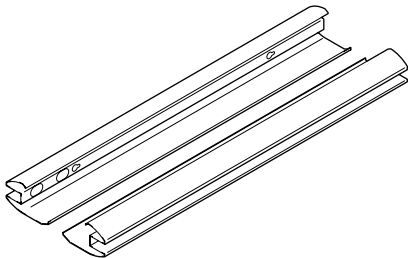
- Travesaños de vidrio
(x2, uno para la izquierda y otro para la derecha)



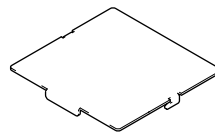
- Patas de soporte largas x2



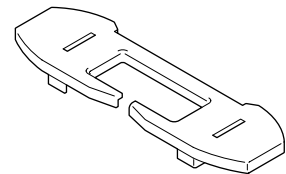
- Tapa de la columna de soporte
(x2, una a la izquierda y otra a la derecha)



- Tapa del cable x1
(ha de montarse en la columna de soporte)



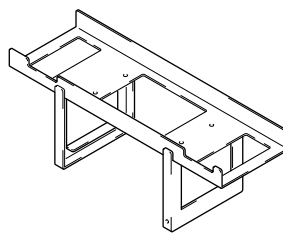
- Casquete x 1



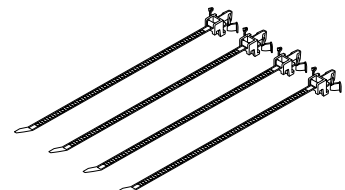
- Llave de tuercas hexagonal x1
(Lado opuesto 6 mm para uso M8)



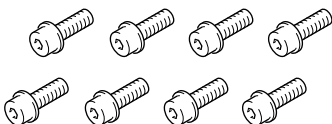
- Montura MR x1



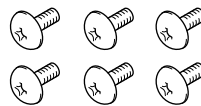
- Abrazaderas de cable x 4



- Pernos hexagonales cortos (M8 x 16 mm) x 8



- Tornillos (M4 x 10 mm) x 6



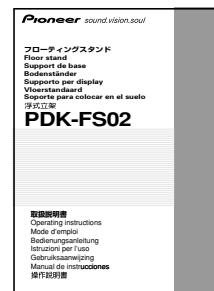
- Pernos hexagonales largos (M8 x 35 mm) x 4



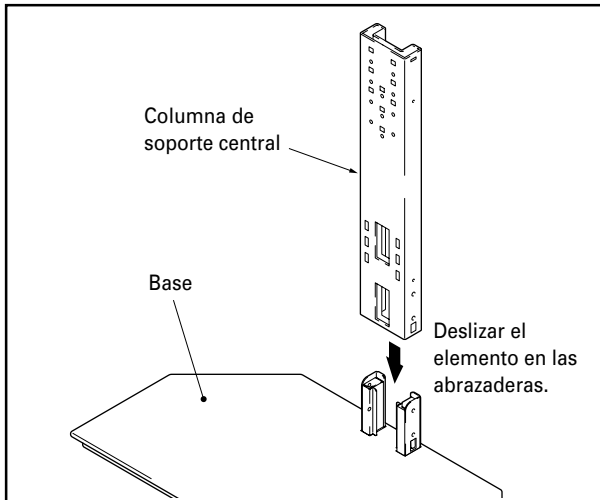
- Tornillos (M4 x 8 mm) x 2



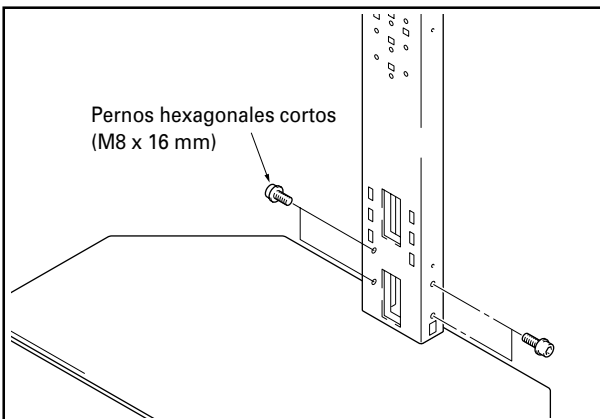
- Manual de instrucciones
(este documento) x 1



- 1** Deslice la columna de soporte central en las abrazaderas de la base.

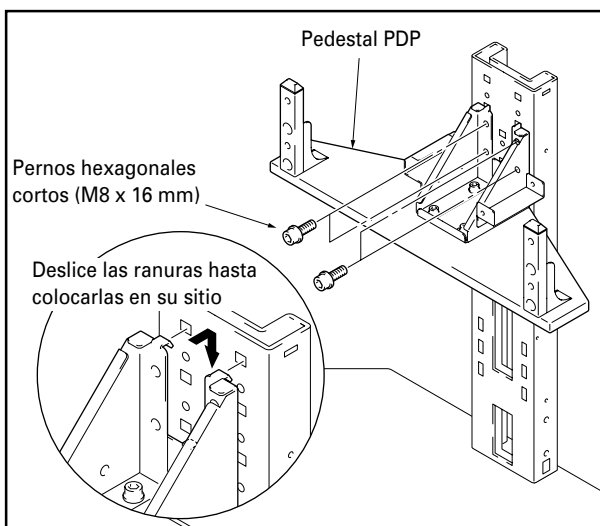


- 2** Utilice los pernos hexagonales cortos para fijar la columna de soporte central en su sitio (4 lugares).

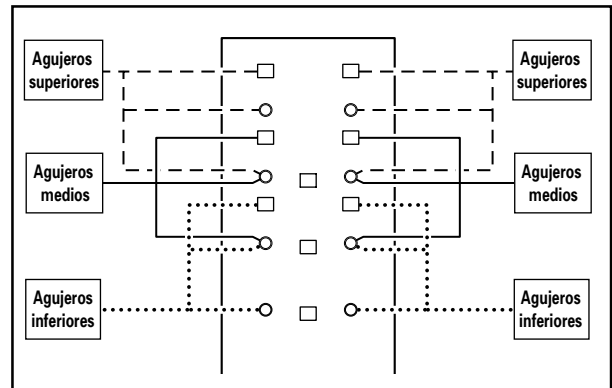


- 3** Utilice los pernos hexagonales cortos para fijar el pedestal PDP en la columna central de soporte (los pernos deben atornillarse en cuatro lugares).

El pedestal puede atornillarse en los soportes superiores, los del medio o los inferiores de la columna de soporte central a fin de ajustar la altura de la pantalla. Los agujeros del medio se han diseñado para ser utilizados en la instalación estándar.



- ❖ **Ubicación de los agujeros en la columna de soporte central para la fijación del pedestal PDP.**

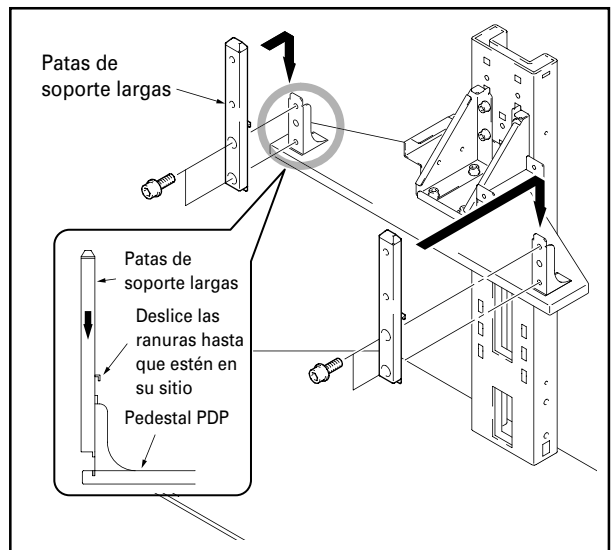


Cuando los altavoces se instalan debajo de la pantalla de plasma

Quite las patas cortas de soporte fijadas en el pedestal PDP y sustítúyalas por las patas de soporte largas (para ello, utilice la llave hexagonal que se incluye con el soporte).

Nota

Utilice las patas de soporte cortas si los altavoces van a instalarse a los lados de la pantalla de plasma.



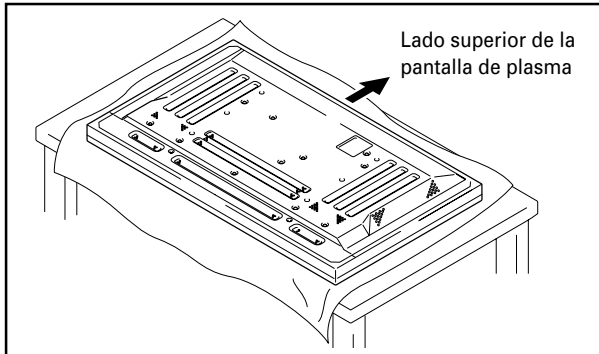
Los tipos de pantalla de plasma que pueden utilizarse con el soporte serán distintos en función de la longitud de las patas de soporte fijadas al pedestal PDP, por lo que antes de proceder, deberá comprobar este punto para ver si la pantalla que va a colocar es compatible.

❖ **Precauciones durante la instalación de altavoces debajo de la pantalla de plasma**

- Coloque la pantalla de plasma tal como se indica en la figura.
- Consulte las instrucciones de instalación incluidas con sus altavoces para obtener más instrucciones sobre cómo deben instalarse.

Nota

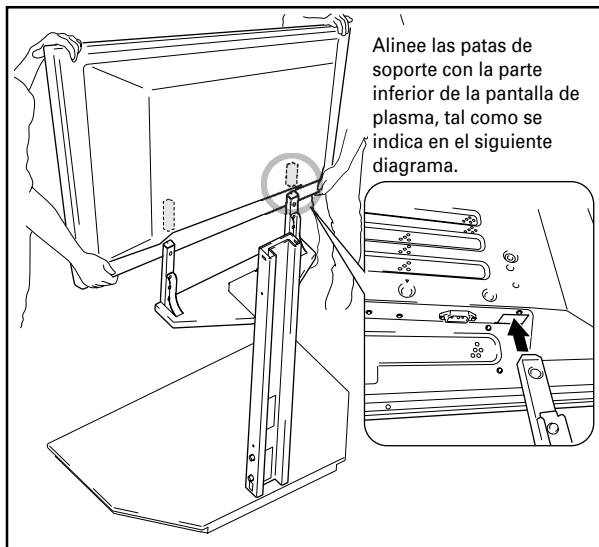
- **Extienda una sábana o material similar de modo que la pantalla no sufra rasguños ni resulte dañada.**
- **Siempre deberá colocarla encima de una mesa estable o una superficie similar.**



4 Monte la pantalla de plasma sobre las patas de apoyo.

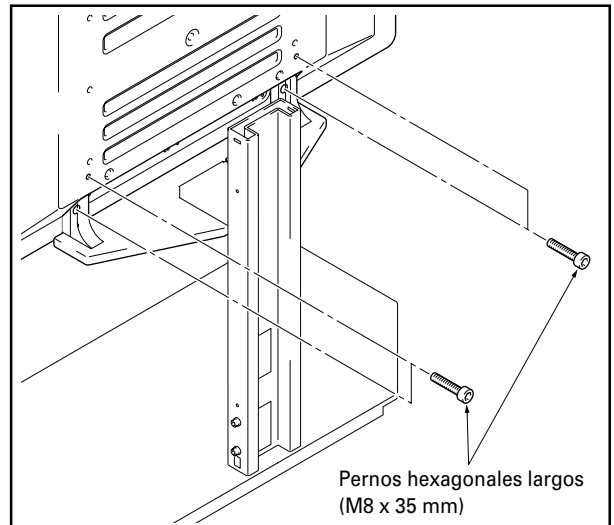
Coloque las patas de apoyo del soporte en las ranuras situadas en el centro de la parte inferior de la pantalla de plasma y luego introdúzcalas lentamente en dichas ranuras. Tome muchas precauciones para no insertar las patas de apoyo del soporte en ninguna otra parte de la pantalla de plasma distinta a las ranuras de inserción del soporte. Tenga en cuenta que si lo hiciera podría dañar el panel de la pantalla de plasma o sus puertos, e incluso deformar el mismo soporte.

Si la pantalla de plasma está provista de asas, es aconsejable sujetar la pantalla por las asas cuando la monte sobre las patas de apoyo.



- **Asegúrese de trabajar por lo menos con otra persona cuando monte la pantalla.**
- **Tome precauciones para no pillarse los dedos entre la pantalla y las patas de apoyo.**
- **Si el pedestal PDP se ha colocado en los agujeros superiores de abrazadera y los altavoces han de instalarse debajo de la pantalla de plasma, es preciso tomar precauciones para asegurarse de que la pantalla queda firmemente sujeta, puesto que su posición será más elevada.**

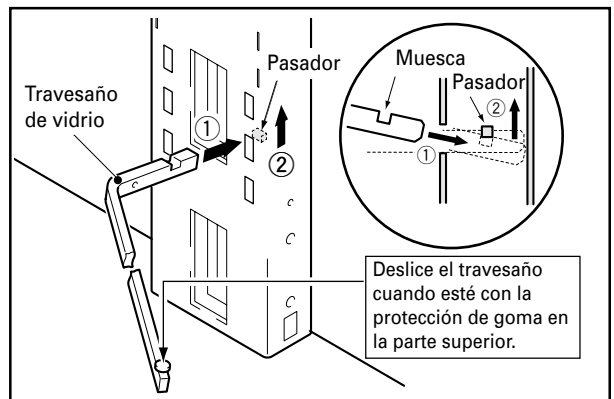
5 Utilice los pernos hexagonales largos para fijar la pantalla de plasma en las patas de apoyo (4 lugares).



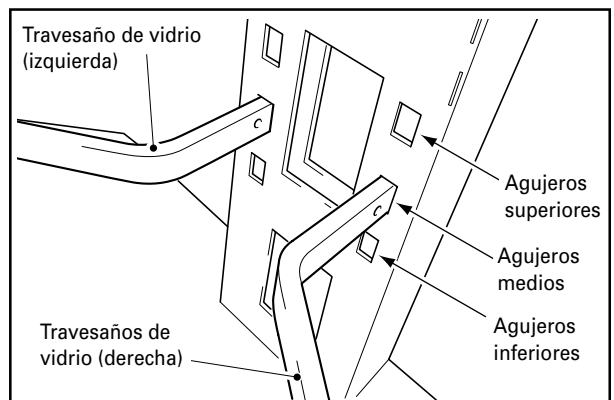
- Si hay que instalar altavoces a los lados de la pantalla de plasma, debería montarlos en esta fase.
- Consulte las instrucciones de instalación incluidas con sus altavoces para conocer más detalles sobre cómo han de instalarse.

6 Fije los travesaños de vidrio izquierdo y derecho a la columna de soporte.

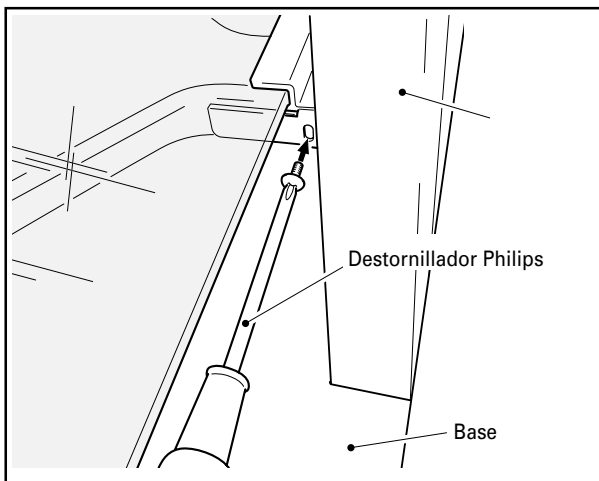
- ① Inserte los travesaños de vidrio en los agujeros indicados, introduciéndolos con la punta ligeramente hacia abajo.
- ② Presione hacia abajo sobre la punta de los travesaños de vidrio para bajarlos y que las muescas encajen con los pasadores.



Pueden instalarse travesaños de vidrio en los agujeros superiores, medios o inferiores para ajustar la altura del panel de vidrio. (Los agujeros medios se han diseñado para su uso en la instalación estándar.)



**8 Fije el elemento con los tornillos (M4 x 10 mm).
(2 lugares: izquierda y derecha.)**



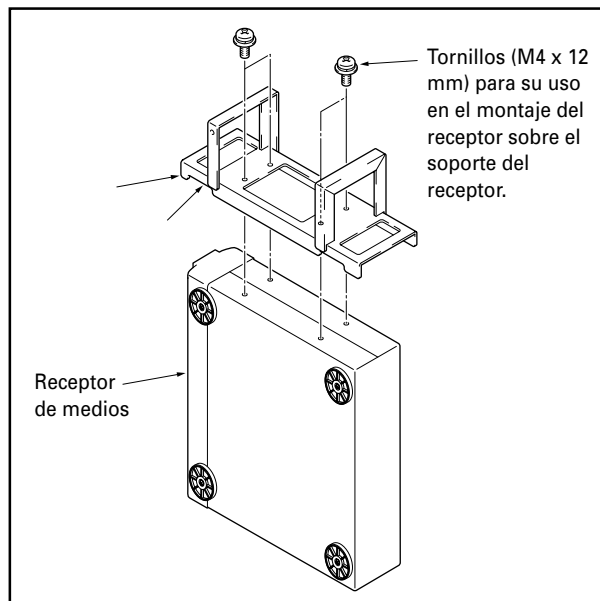
Asegúrese de utilizar los tornillos para montar el panel de vidrio en su sitio. Tenga en cuenta que, de no hacerlo, podría provocar la caída del panel de vidrio si entra en contacto con el mismo, con lo que podría romperse.

9 Qué hacer cuando monte un receptor de medios vertical.

- ① Encaje el soporte MR a los lados del receptor de medios y móntelo en su sitio utilizando los cuatro tornillos (M4 x 12 mm) proporcionados a tal efecto en la fijación del receptor en el soporte del receptor.

Nota

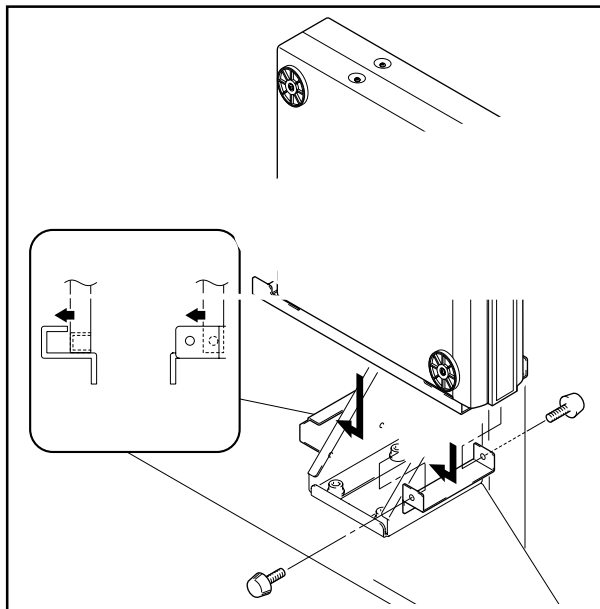
- Las patas de la montura MR se encuentran en el lado dicha montura y constan de muescas. Asegúrese de fijar la montura en la dirección correcta.
- No fije la montura MR con ningún otro elemento a parte del receptor de medios.



- ② Fije las patas de la montura MR sobre las ranuras verticales del pedestal de la montura MR y móntelo con tornillos (M4 x 8 mm).

Nota

- No monte ningún otro elemento del equipamiento en este lugar a parte del receptor de medios.
- No ponga nunca jarrones, deshumidificadores o cualquier otro objeto o dispositivo con líquidos en su interior encima del pedestal PDP.



10 Coloque el equipamiento sobre el panel de vidrio y conecte el equipamiento a la pantalla.

- Coloque el equipamiento que debe conectarse a la pantalla sobre el panel de vidrio y a continuación conecte dicho equipamiento a la pantalla.
- Observe que el panel de vidrio y la base se han diseñado para poder soportar cargas de hasta un máximo de sólo 20 kilogramos y que el peso del equipamiento colocado sobre el panel de vidrio nunca puede superar este límite.

Nota

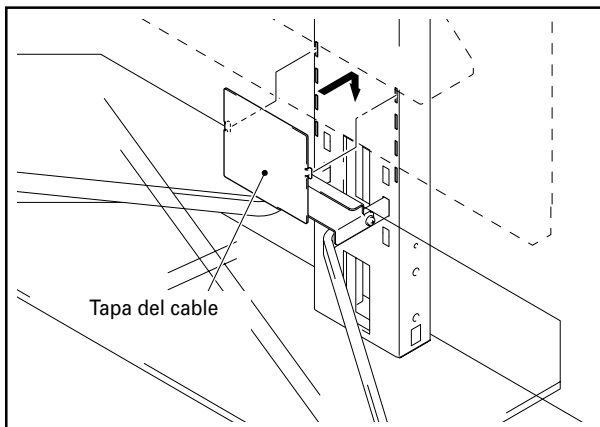
Cuando se coloca una unidad de vídeo sobre el panel de vidrio, en ocasiones dicha unidad de vídeo interfiere con la pantalla de plasma y provoca distorsiones en la imagen, en función del lugar en que se ha colocado la unidad de vídeo o de otras condiciones. En caso de darse esta situación, coloque la unidad de vídeo en la base para evitar las interferencias.

11 Fijación de la tapa del cable.

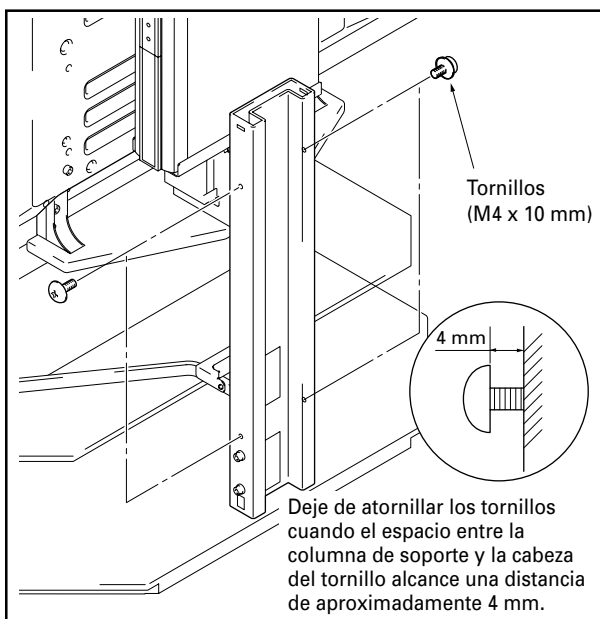
Fije la tapa del cable en la columna de soporte central.

Nota

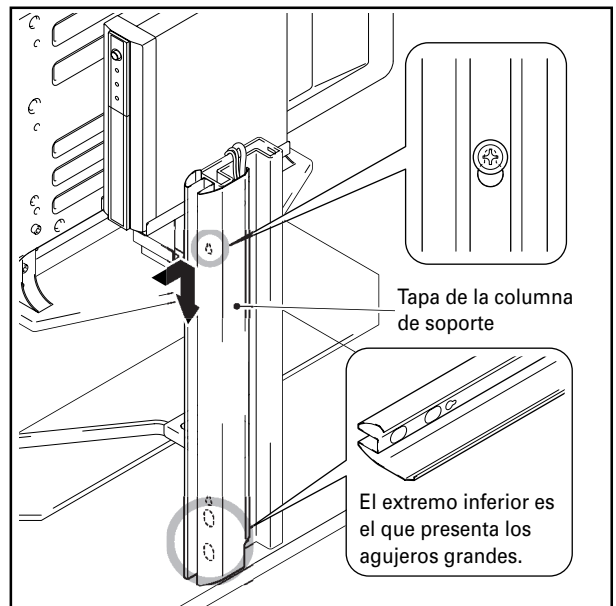
Tome precauciones cuando lo haga para impedir que los cables queden atrapados entre la tapa de los cables y las ranuras de inserción.



12 Atornille parcialmente cuatro tornillos (M4 x 10 mm) en los costados de la columna de apoyo central.



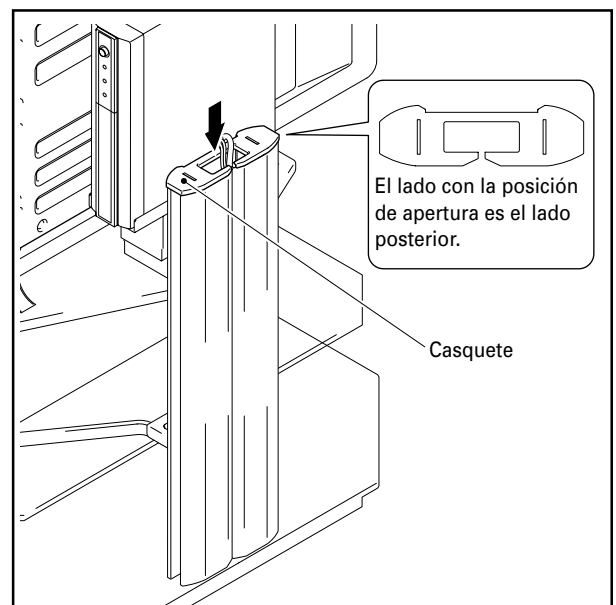
13 Fije una tapa de la columna de apoyo en el centro de dicha columna para tapar los cables, a continuación, atornille completamente los tornillos (2 tornillos, en la parte superior y la inferior).



Tome precauciones para que los cables no queden atrapados en las tapas de la columna de soporte.

14 Siga el mismo procedimiento para montar la tapa de la columna de apoyo en el otro lado, a continuación atornille completamente los tornillos (2 tornillos, en la parte superior y la inferior).

15 Monte el casquete.

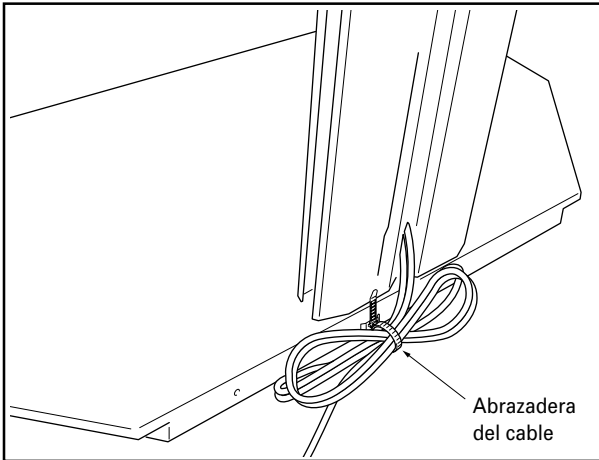


16 Monte las abrazaderas del cable.

Las abrazaderas del cable pueden utilizarse para hacer un haz con la longitud sobrante del cable, tal como se indica en el diagrama presentado a continuación.

Nota

Tome precauciones para no pisar ningún cable cuando mueva el soporte.



Cómo desplazar el soporte y la pantalla

- Cuando mueva el soporte y la pantalla, sujete el soporte por la columna de soporte central.
- Cuando mueva el soporte y la pantalla, no lo haga nunca agarrando la pantalla de plasma, los altavoces o el panel de vidrio, puesto que de este modo podría provocar la rotura o daños en el equipamiento.
- Cuando se mueva sobre una superficie desigual de cualquier clase, levante el soporte y la pantalla por la base del soporte.
- Tenga cuidado al colocar el soporte y la pantalla sobre una superficie con un alfombrado grueso, puesto que al hacerlo, las fibras pueden enroscarse en las ruedecillas, impidiendo que giren con libertad.
- Al mover el soporte y la pantalla.
En función del tipo de superficie sobre el que se coloque el soporte, las ruedecitas pueden dejar marcas sobre la superficie, por lo que debe tener en cuenta este punto cuando seleccione el lugar en el que desee colocar el soporte.

Cómo evitar que el equipo se caiga

Después de instalar el soporte, asegúrese de tomar las medidas necesarias para que el equipo no se caiga.

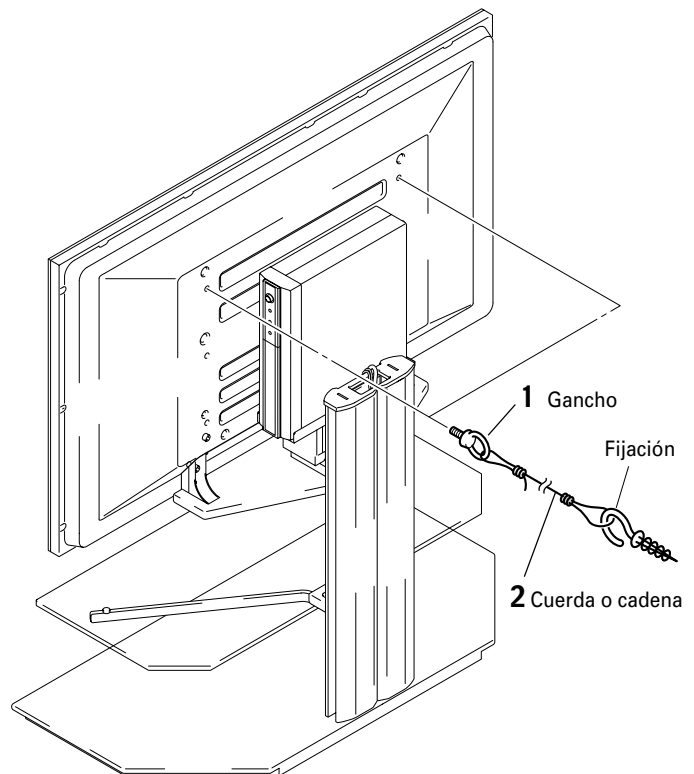
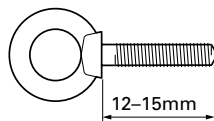
- 1 Fije pernos (ganchos) a la pantalla de plasma para evitar su caída.
- 2 Utilice cuerdas fuertes o cadenas para estabilizarlo de forma segura a una pared, pilar u otro elemento resistente.

Ejecute el mismo procedimiento en el lado izquierdo y el derecho, asegurándose de que las longitudes y posiciones de ambas sujeciones sean simétricas.

Nota

Utilice ganchos, cuerdas, cadenas y fijaciones disponibles en el mercado.

Gancho recomendado: Diámetro nominal: M8
Longitud: entre 12 y 15 mm



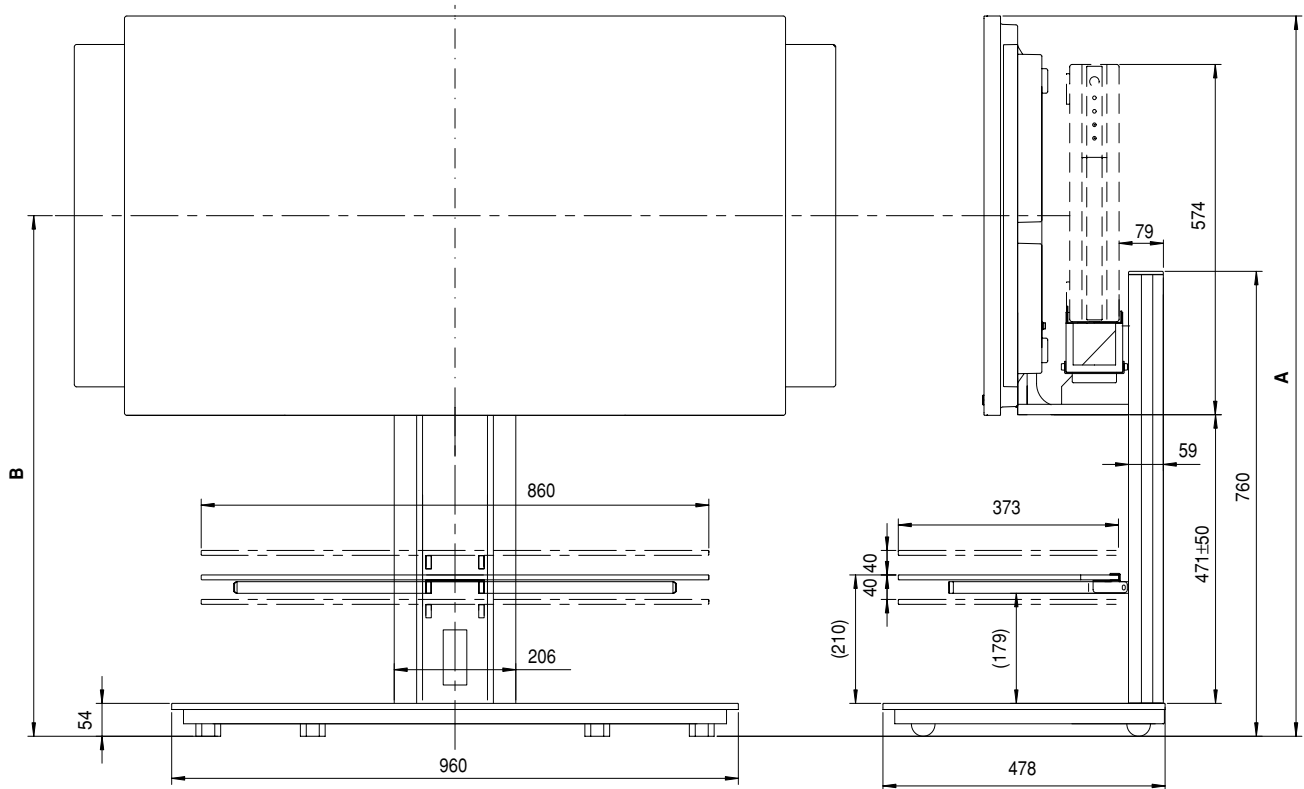
Dimensiones externas

Peso

Sólo el soporte: 34,2 kg

Soporte y pantalla de plasma: 67,5 kg [cuando se utiliza con una pantalla PDP-434HDE / PDP-434HDG con los altavoces colocados.]

75,7 kg [cuando se utiliza con una pantalla PDP-504HDE / PDP-504HDG con los altavoces colocados.]



(Unidades: mm)

Pantalla de plasma	Localización de los altavoces	Posición	Altura completa (Dimensiones A)	Centro de la pantalla (Dimensiones B)
PDP-434HDE PDP-434HDG	A los lados de la pantalla de plasma	Superior	1.226	900
		Media	1.176	850
		Inferior	1.126	800
	Debajo de la pantalla de plasma	Superior	1.332	1.006
		Media	1.282	956
		Inferior	1.232	906
PDP-504HDE PDP-504HDG	A los lados de la pantalla de plasma	Superior	1.311	943
		Media	1.261	893
		Inferior	1.211	843
	Debajo de la pantalla de plasma	Superior	1.417	1.049
		Media	1.367	999
		Inferior	1.317	949

- Las especificaciones anteriores y el exterior pueden ser modificados sin previo aviso para mejorar el producto.

本次承蒙購買先鋒公司產品，表示衷心感謝。為了安全與正確使用，請在開始使用之前務必仔細閱讀此使用說明書。閱讀之後，請將此使用說明書妥善保管。

「安裝」注意事項

- 在您認為自己安裝本機有困難的情況下，請與銷售商店商量。
- 再者，對於因為安裝有誤、誤用、改造、天災等所致的事務損害，敝公司將概不負責。

目錄

警告	58
結構部件的確認	59
裝配步驟	60
移動時	64
防止傾倒	64
外形尺寸圖	65



警告

本符號表示可能會引起人身傷害或財物損失的有害或非安全性行為。

警告

本產品是敝公司製造的電漿顯示器（PDP-504HDE/PDP-504HDG/PDP-434HDE/PDP-434HDG）專用浮式立架。

不對應於其他機器的安裝。

詳細情況請與您的銷售商店商量。

請不要用於指定外的電漿顯示器的安裝，請不要對本裝置進行改造或用於其他用途。

若是出現安裝等不當情況就會發生傾倒等事故而非非常危險。

設置場所

- 請選擇能夠充分承受立架和等離子顯示器重量的裝配場所。關於產品重量的說明在第 65 頁。
- 設置場所必須水平、平面穩定，並且注意在設置時讓其承重均勻。
- 根據裝配場所材料的不同，有時可能會出現滑輪的滑痕。敬請諒解。
- 請不要設置在室外和溫泉以及海邊附近。
- 請不要設置在受到振動或衝擊的場所。

組裝和設置

- 請遵守安裝順序，並將指定之處全部用螺釘緊固。若不遵守指定的安裝順序以及方法，在電漿顯示器安裝後，可能會造成破損或傾倒等意外事故。
- 為了安全起見，電漿顯示器的安裝作業務必由 2 人以上共同進行。
- 作業時請切斷電漿顯示器和外部設備的電源，從插座中拔出電源插頭。

設置後的注意事項

- 請勿斜靠在等離子顯示器上，或將其放在架子上。
- 本機帶有滑輪，移動時請參照第 64 頁的“移動時”。
- 由於玻璃的特性，端面受撞擊後容易破碎。請勿使端面受到撞擊。另外，請注意不要讓小孩碰到端面，以免受到傷害。
- 為了防止傾倒事故，請採取防止傾倒的切實措施。（請參照第 64 頁）

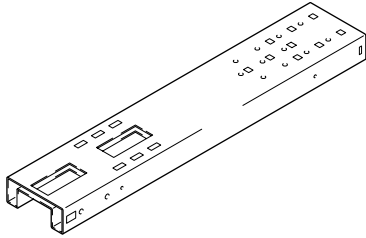
結構部件的確認

在裝配之前請對部件進行確認。

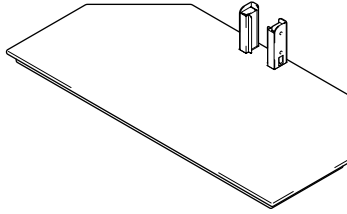
※ 在裝配時需要十字頭螺絲起子。

請另行準備。

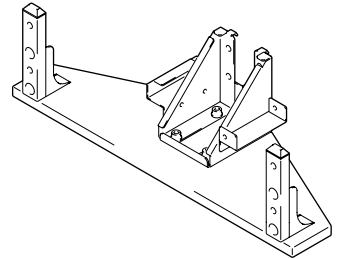
- 中央支柱 × 1



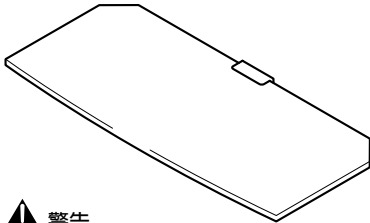
- 底座 × 1



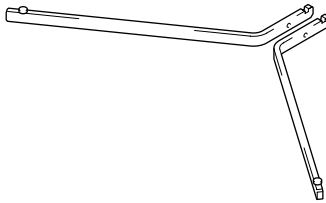
- PDP 托架 × 1
附帶支柱 S [短支柱]



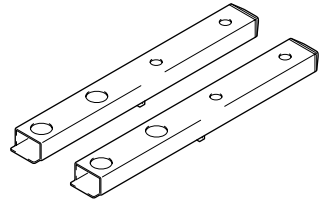
- 玻璃攔板 × 1



- 玻璃支架 (左右: 各 1) × 2

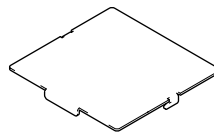


- 支柱 × 2
[長支柱]

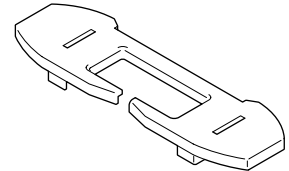


警告
可能會不小心打破玻璃，因此建議在裝配此類部件之前，先將部件放在包裝箱內。

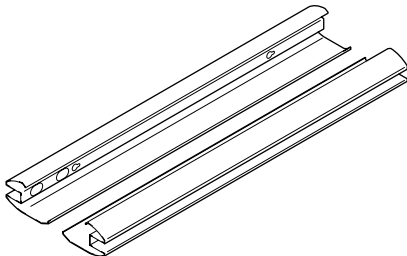
- 纜線蓋板 × 1
(安裝在支柱上)



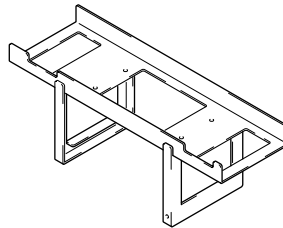
- 蓋子 × 1



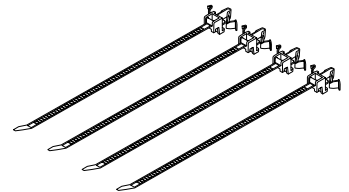
- 支柱蓋板 (左右: 各 1) × 2



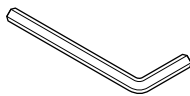
- MR 支架 × 1



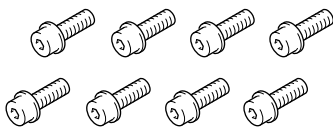
- 纜線夾 × 4



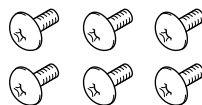
- 六角扳手 × 1
(對邊尺寸: 6mm)



- 六角孔螺絲 (短) (M8 × 16mm) × 8



- 螺絲 (M4 × 10mm) × 6



- 操作說明書 (本書) × 1



- 六角孔螺絲 (長) (M8 × 35mm) × 4

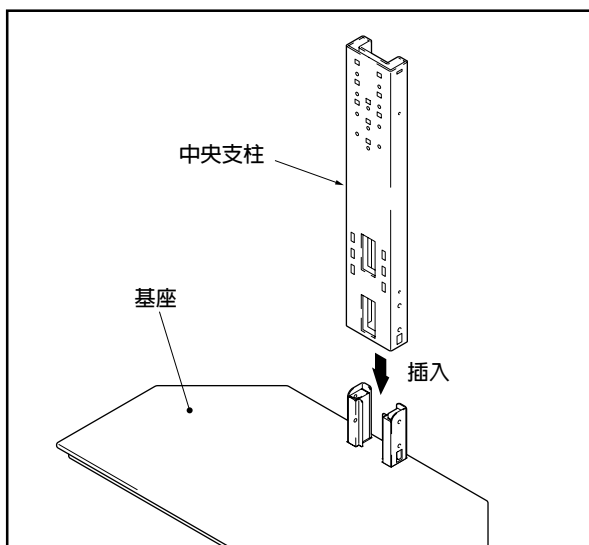


- 尿素樹脂螺絲 (M4 × 8mm) × 2

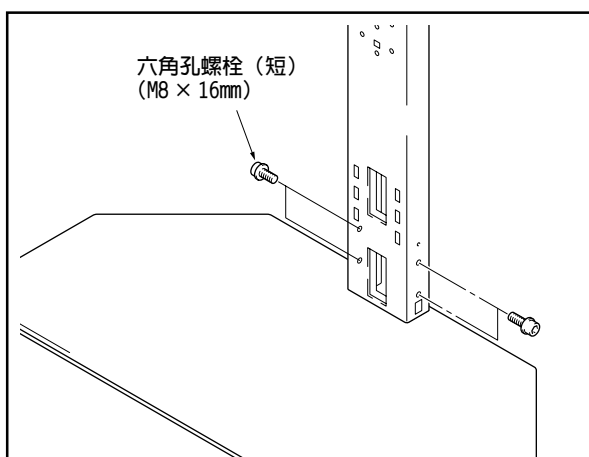


裝配步驟 (圖示為43型/支柱S)

1 將中央支柱插入基座。

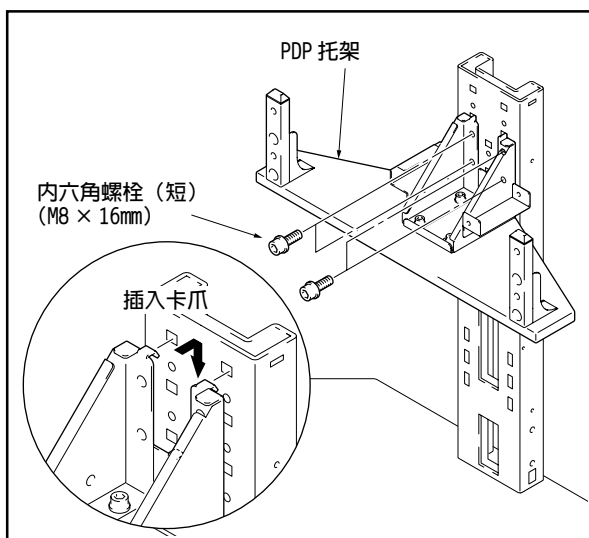


2 用六角孔螺栓 (短) 固定中央支柱 (4 處)。

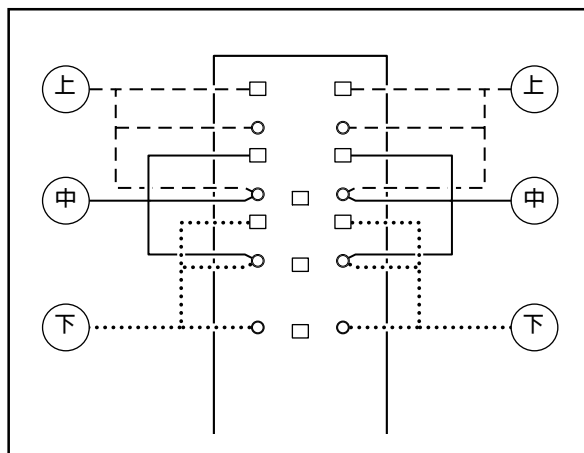


3 用六角孔螺栓 (短) 將 PDP 托架安裝到中央支柱上 (4 處)。

高度可以分上、中、下三級調整。
標準安裝位置是中間的孔。



❖ 中央支柱的 PDP 托架安裝孔位置



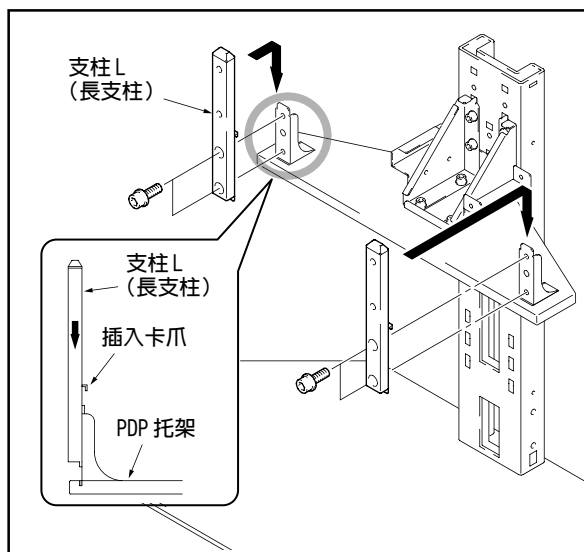
在等離子顯示器的下側裝配揚聲器時

拆下 PDP 托架上事先安裝的支柱 S (短支柱)，安裝上支柱 L (長支柱)。

請使用附帶的六角扳手。

注意

在等離子顯示器的兩側裝配揚聲器時請使用支柱 S。



警告

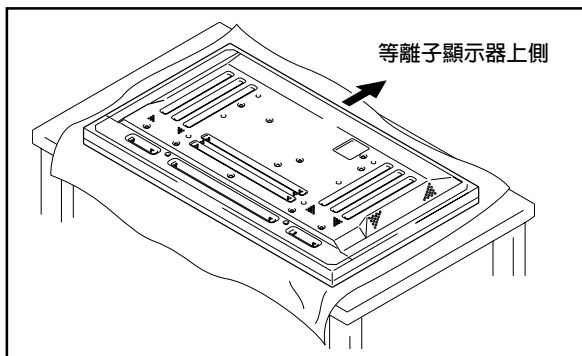
根據 PDP 托架上安裝的支柱長度，對應的等離子顯示器會有所不同，請確認後再進入下一步驟。

❖ 在下部裝配揚聲器時請注意

- 請如圖所示放置等離子顯示器。
- 揚聲器的安裝步驟請參照揚聲器附帶的操作說明書。

注意

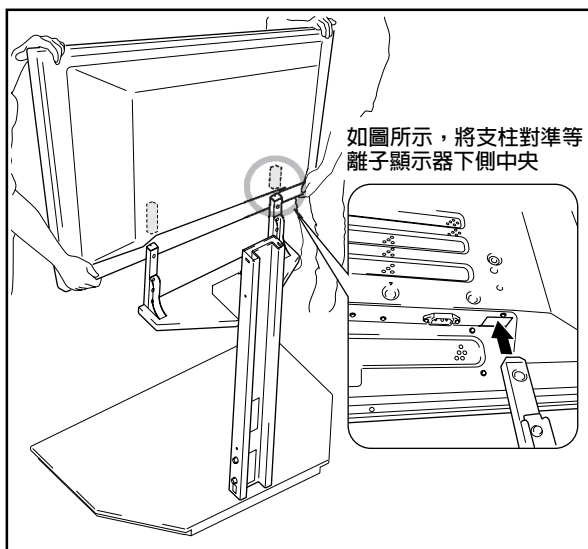
- 請鋪上罩布之類的襯墊，以免顯示器劃傷和破損。
- 請務必在穩固的臺面上進行安裝。



4 將等離子顯示器安裝到支柱上。

將立架的支柱對準等離子顯示器下側中央的凹部，慢慢垂直插入。注意不要使立架的支柱碰到等離子顯示器的立架插入口以外的部分。否則有可能使主體背面或端子劃傷、變形。

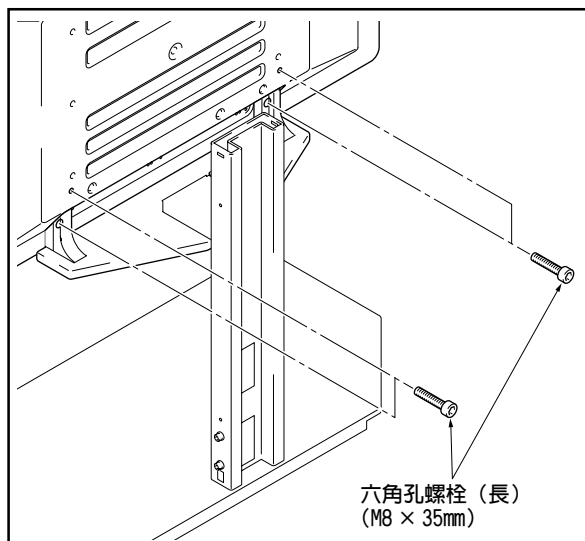
高畫質等離子顯示器帶有把手時，若抓住把手可以方便操作。



警告

- 請務必由 2 人以上進行安裝。
- 請注意不要夾傷手指。
- 當 PDP 托架設置在上面的孔中，在下側安裝揚聲器時，等離子顯示器的安裝位置將變高，請務必注意。

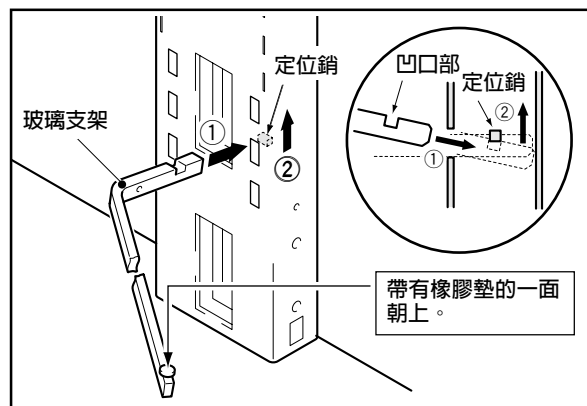
5 用六角孔螺栓(長)固定等離子顯示器和支柱(4處)。



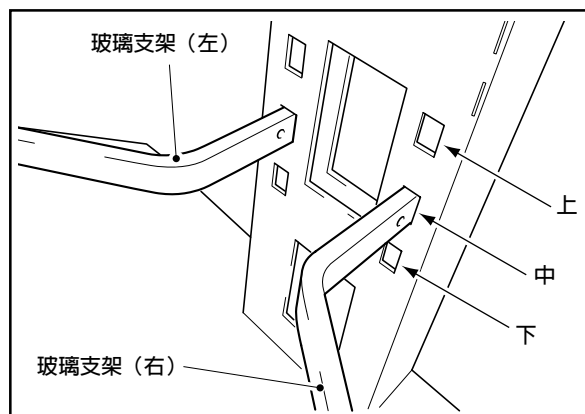
- 在等離子顯示器的兩側安裝揚聲器時，請在該步驟中安裝。
- 有關揚聲器的安裝步驟，請參照揚聲器附帶的操作說明書。

6 在支柱上安裝玻璃支架(左右)

- ① 將玻璃支架稍微向下傾斜插入插孔的內部。
- ② 將玻璃支架的末端向下按，使定位銷插入凹口部中固定。



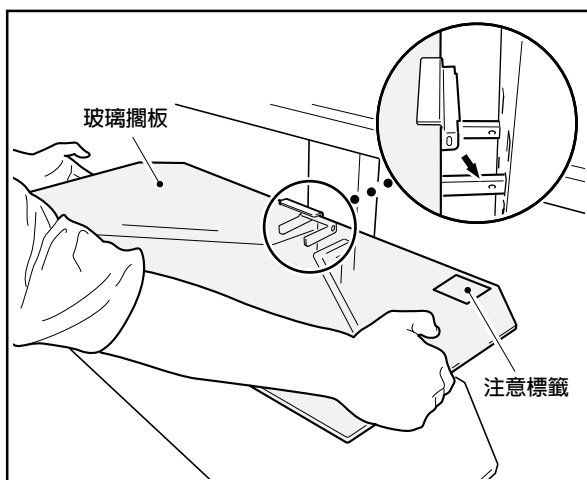
高度可以分上、中、下三級進行調整。
標準安裝位置是中間的孔。



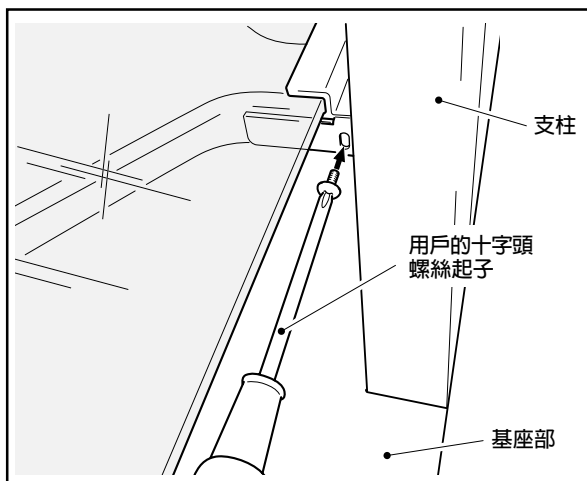
7 將玻璃擱板插入玻璃支架。

注意

將注意標籤朝上安裝。



8 用螺絲 (M4 × 10mm) 固定 (左右 2 處)。



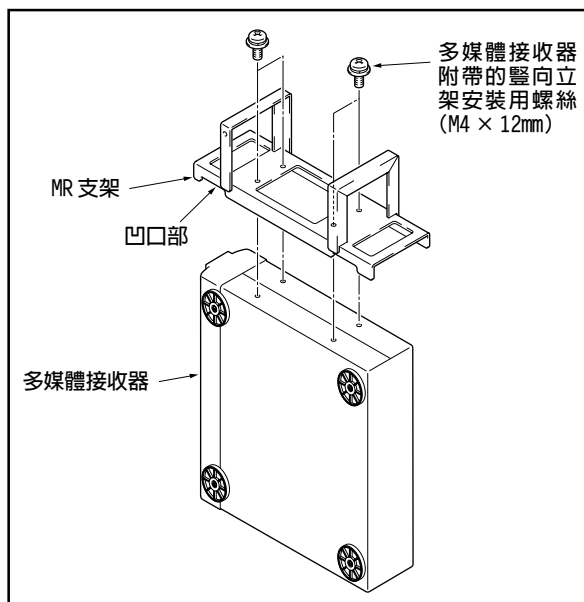
請務必用螺絲固定。
如果不固定，不小心用手碰到玻璃擱板時，玻璃擱板可能會翻倒。

9 豎向安裝多媒體接收器時。

- ① 將MR支架嵌入多媒體接收器的側面，用多媒體接收器附帶的豎向立架安裝用螺絲 (M4 × 12mm) 固定 (4 處)。

注意

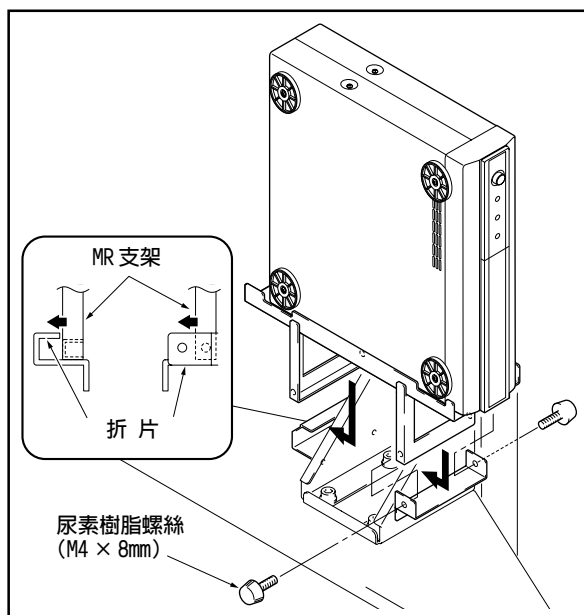
- MR 支架的側面有凹口部的一面朝向支腳。注意安裝方向。
- 請勿將 MR 支架安裝到多媒體接收器以外的設備。



- ② 將 MR 支架的腳部插入 MR 支架托架的折片，用尿素樹脂螺絲 (M4 × 8mm) 固定。

注意

- 請勿將多媒體接收器以外的機器裝配在該位置。
- 請勿在 PDP 托架上放置花瓶、除濕用品等產生水汽的物品。



10 放置器材，佈線。

- 將器材放置在玻璃擱板、基座上，進行佈線。
- 玻璃擱板、基座的容許負荷是 20kg。
配置器材時不要超過 20kg。

注意

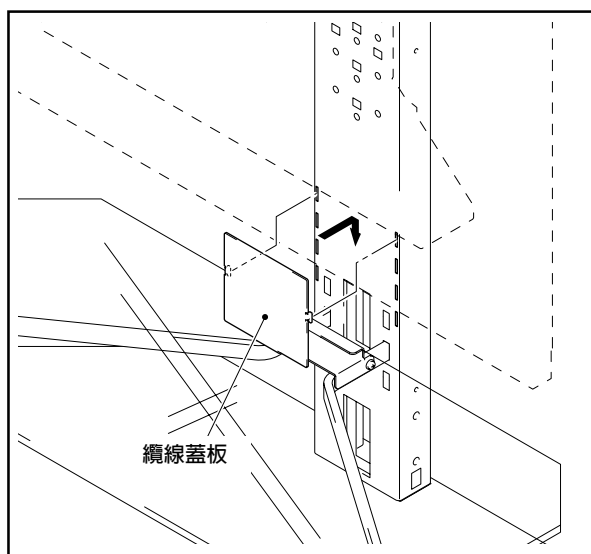
將錄影機放置在玻璃擱板上時，在錄影機的位置等特定條件下，畫面極少會發生雜訊。如若出現這種情況，請將錄影機裝配到基座上。

11 安裝纜線蓋板。

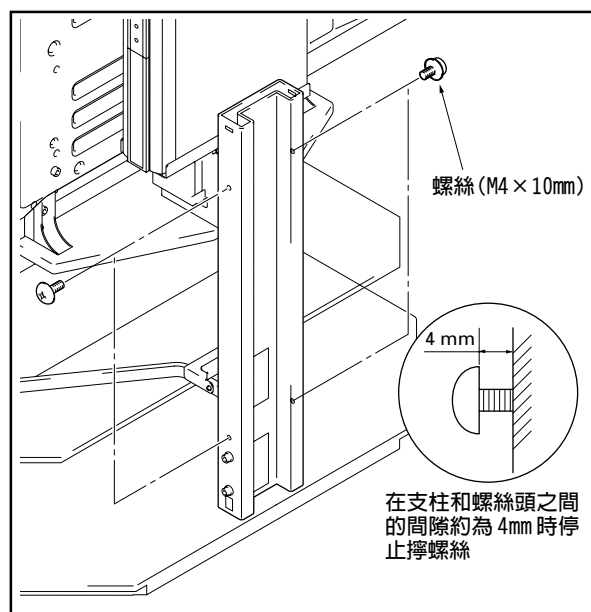
將纜線蓋板插到中央支柱上。

注意

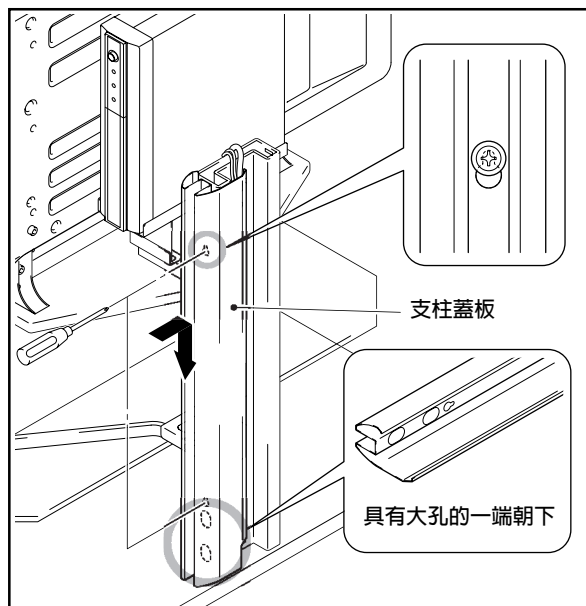
注意不要夾住纜線。



12 將螺絲 (M4 × 10mm) 暫時擰到中央支柱的側面 (4 處)。



13 在中央支柱上安裝單側支柱蓋板，將纜線類收納到其中，然後緊固螺釘 (上下 2 處)。

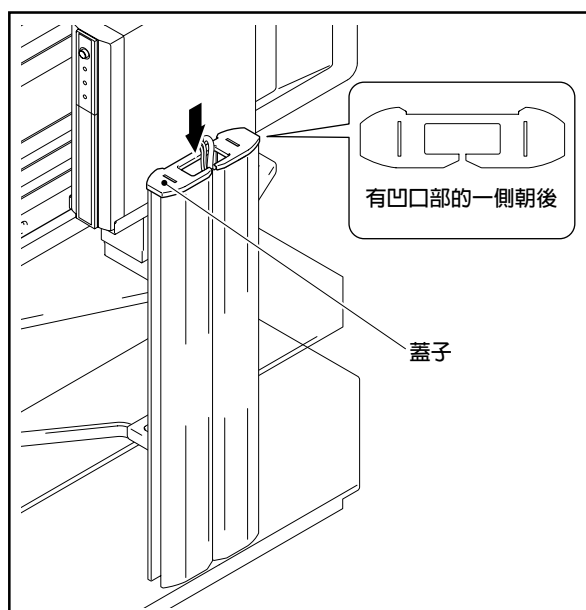


注意纜線不要被支柱蓋板夾住。

警告

14 按同樣方法安裝另一側的支柱蓋板，然後緊固螺釘 (上下 2 處)。

15 安裝蓋子。

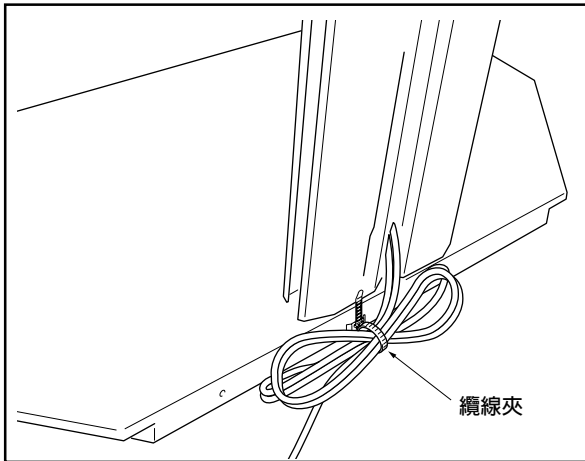


16 安裝纜線夾。

如下圖所示，將剩餘的纜線彎成束，用纜線夾綁住。

注意

移動立架時，請注意不要踩到纜線等線材。



移動時

- 移動時，請握住支柱進行移動。
- 移動時，請勿握住等離子顯示器、揚聲器、玻璃擱板。否則將造成故障或破損。
- 翻越臺階時，請搬起基座部。
- 裝配在長絨毛的地毯時，絨毛將會纏住滑輪，使其無法移動。因此，請引起注意。
- 移動時，由於裝置場所材料的不同，有時可能會造成滑輪的滑痕。敬請諒解。

防止傾倒（在設置完畢後必須採取防止傾倒的措施。）

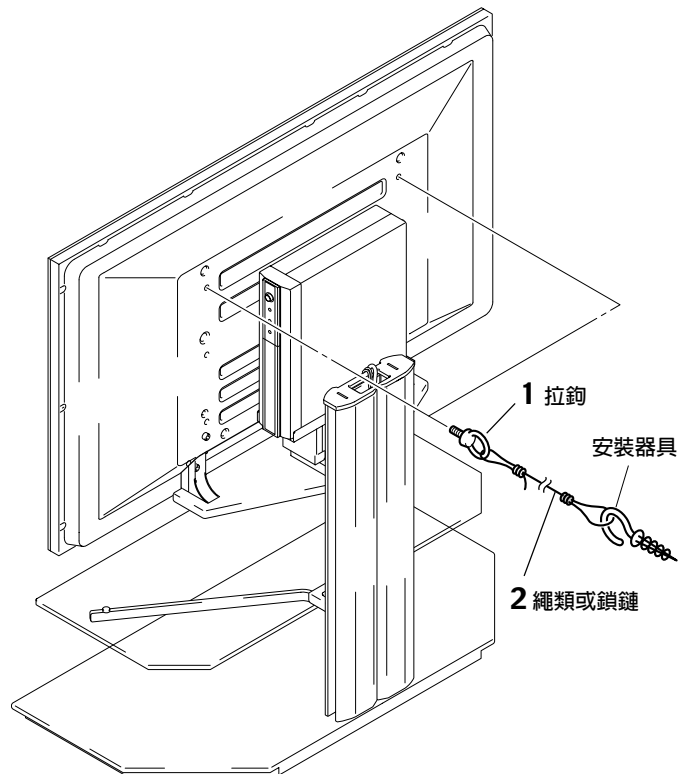
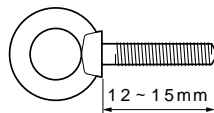
- 1 安裝防止電漿顯示器傾倒用的螺栓（拉鉤）
- 2 利用結實的繩類或鎖鏈將它牢牢地固定在柱子、牆壁等堅實之處。

在左右對稱的 2 個部位進行同樣的作業。

注意

拉鉤、繩類或鎖鏈、安裝器具請使用市售品。

推薦拉鉤：公稱直徑 8
長度 12 ~ 15 毫米

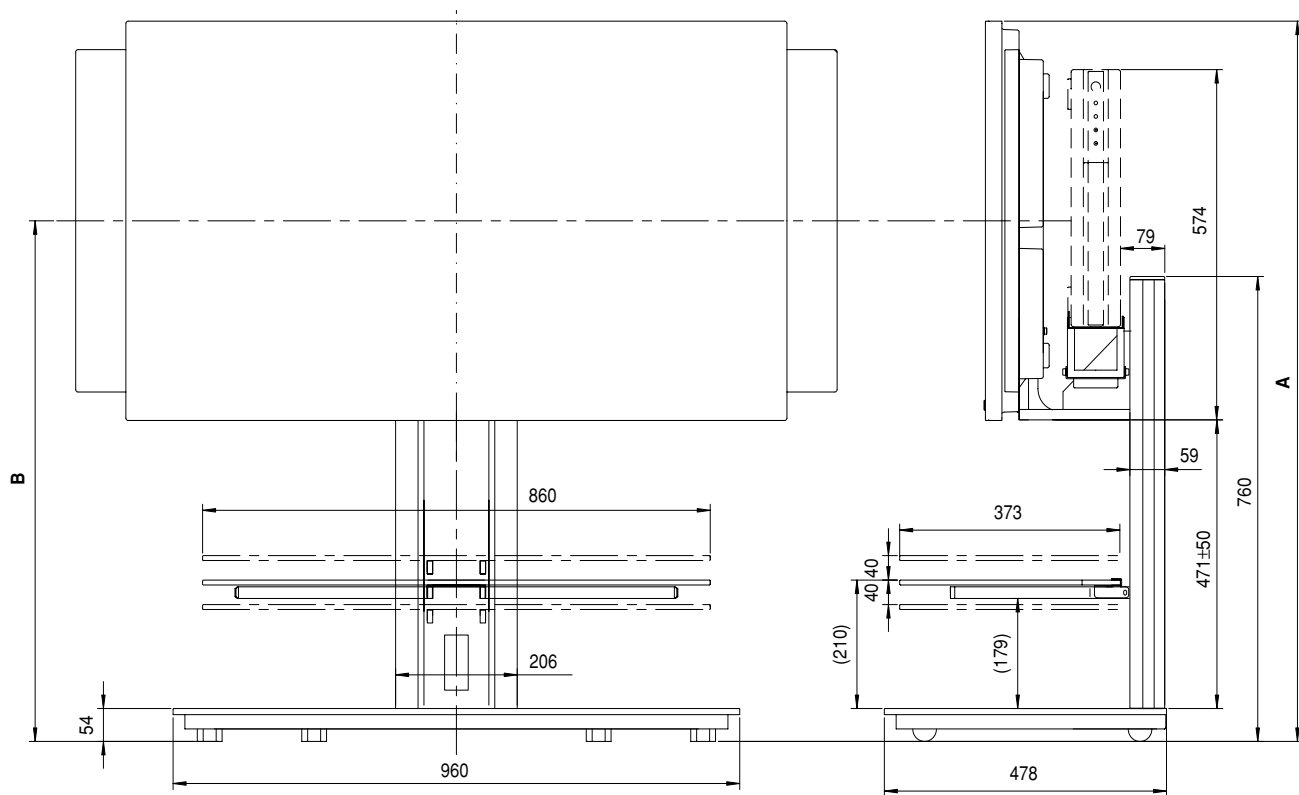


外形尺寸圖

重量 34.2kg (僅立架)

67.5kg (立架+等離子顯示器 (安裝 PDP-434HDE/PDP-434HDG 顯示器和揚聲器時))

75.5kg (立架+等離子顯示器 (安裝 PDP-504HDE/PDP-504HDG 顯示器和揚聲器時))



(單位：mm)

等離子顯示器	安裝揚聲器	裝配位置	全高 (尺寸A)	畫面中心 (尺寸B)
PDP-434HDE PDP-434HDG	等離子顯示器的兩旁	上	1,226	900
		中	1,176	850
		下	1,126	800
	等離子顯示器的下方	上	1,332	1,006
		中	1,282	956
		下	1,232	906
PDP-504HDE PDP-504HDG	等離子顯示器的兩旁	上	1,311	943
		中	1,261	893
		下	1,211	843
	等離子顯示器的下方	上	1,417	1,049
		中	1,367	999
		下	1,317	949

· 上述規格以及外觀，因為改良之故可能會無事先通告而發生變動。

AFTER-SALES SERVICE FOR PIONEER PRODUCTS

Please contact the dealer or distributor from where you purchased the product for its after-sales service (including warranty conditions) or any other information. In case the necessary information is not available, please contact the Pioneer's subsidiaries (regional service headquarters) listed below:

PLEASE DO NOT SHIP YOUR PRODUCT TO THE COMPANIES at the addresses listed below for repair without advance contact, for these companies are not repair locations.

AMERICA

PIONEER ELECTRONICS (USA) INC.
CUSTOMER SUPPORT DIVISION
P.O. BOX 1760, LONG BEACH, CA 90801-1760, U.S.A.
CUSTOMER SERVICE HOTLINE : (800) 421-1404

EUROPE

PIONEER EUROPE NV
EUROPEAN SERVICE DIVISION
HAVEN 1087, KEETBERGLAAN 1, B-9120 MELSELE, BELGIUM

ASEAN

PIONEER ELECTRONICS ASIACENTRE PTE. LTD.
SERVICE DEPARTMENT
253, ALEXANDRA ROAD #04-01 SINGAPORE 159936

JAPAN AND OTHERS

PIONEER CORPORATION (HEAD OFFICE)
CUSTOMER SUPPORT CENTER
4-1, MEGURO 1-CHOME, MEGURO-KU, TOKYO 153-8654 JAPAN

S016D_en

この取扱説明書は再生紙を使用しています。

©2003パイオニア株式会社 禁無断転載

Published by Pioneer Corporation.
Copyright © 2003 Pioneer Corporation.
All rights reserved.

パイオニア株式会社 〒153-8654 東京都目黒区目黒1丁目4番1号

PIONEER CORPORATION 4-1, Meguro 1-Chome, Meguro-ku, Tokyo 153-8654, Japan

PIONEER ELECTRONICS (USA) INC. P.O.BOX 1540, Long Beach, California 90801-1540, U.S.A., TEL: 1-310-952-2111

PIONEER EUROPE NV MULTIMEDIA DIVISION Pioneer House Hollybush Hill, Stoke Poges, Slough SL2 4QP, U.K., TEL: 44-1753-789-789

PIONEER ELECTRONICS AUSTRALIA PTY.LTD. 178-184 Boundary Road, Braeside, Victoria 3195, Australia, TEL: 61-39-586-6300

PIONEER ELECTRONICS ASIACENTRE PTE. LTD. 253 Alexandra Road #04-01, Singapore 159936, TEL: 65-6472-1111

PIONEER HIGH FIDELITY TAIWAN CO., LTD. 13FL., No44 Chung Shan North Road, Sec.2. Taipei, Taiwan, TEL: 886-2-2521-3588

PIONEER ELECTRONICS (CHINA) LTD. Room 1704-06, 17/F World Trade Centre, 280 Gloucester Rd. Causeway Bay, Hong Kong, TEL: 852-2848-6488

PIONEER GULF FZE Lob 11-017, Jebel Ali Free Zone P.O. BOX 61226, Jebel Ali, Dubai, United Arab Emirates, TEL: 971- 4-8815756

PIONEER ELECTRONICS DE MEXICO S.A. DE C.V. Blvd. Manuel Avila Camacho 138 10 piso Col.Lomas de Chapultepec, Mexico, D.F. 11000 TEL: 55-9178-4270